



HAL
open science

Conception des circuits intégrés

Alain Guyot

► **To cite this version:**

| Alain Guyot. Conception des circuits intégrés. 2006. cel-00092965

HAL Id: cel-00092965

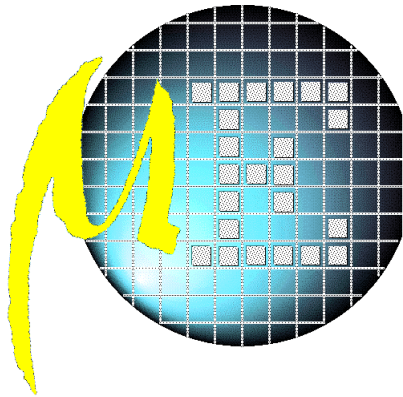
<https://cel.hal.science/cel-00092965>

Submitted on 12 Sep 2006

HAL is a multi-disciplinary open access archive for the deposit and dissemination of scientific research documents, whether they are published or not. The documents may come from teaching and research institutions in France or abroad, or from public or private research centers.

L'archive ouverte pluridisciplinaire **HAL**, est destinée au dépôt et à la diffusion de documents scientifiques de niveau recherche, publiés ou non, émanant des établissements d'enseignement et de recherche français ou étrangers, des laboratoires publics ou privés.

Systemes Auto-Séquencés



DEA MICROÉLECTRONIQUE

Alain GUYOT

TIMA



☎ (33) 04 76 57 46 16

💻 Alain.Guyot@imag.fr

<http://tima-cmp.imag.fr/~guyot>

Techniques de l'Informatique et de la Microélectronique
pour l'Architecture. Unité associée au C.N.R.S. n° B0706

Autosynchrone 1

Buts et moyens

Buts

Aller plus vite

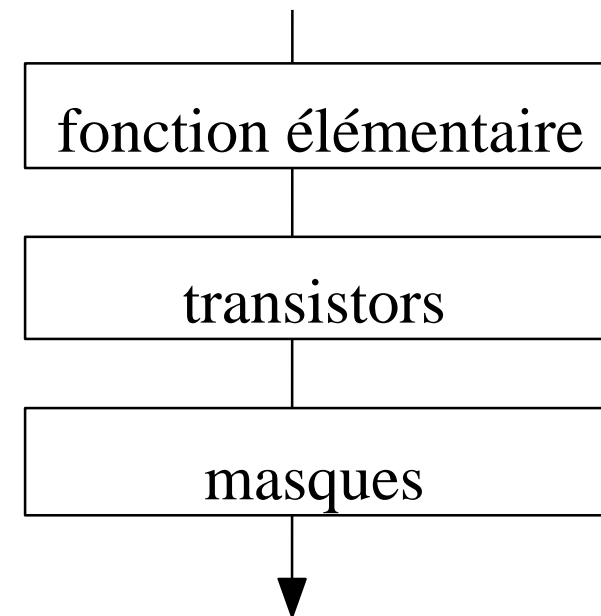
Etre insensible aux variations de délai.

Moyens:

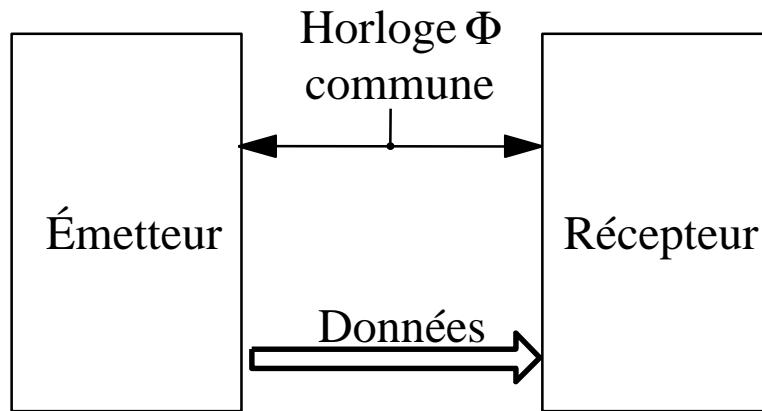
- Commencer une opération dès que les données sont prêtes (data flow)
- Attendre le temps *moyen* de calcul et non le temps *maximum* (pire cas)

Exemple: pour une addition à propagation de retenue

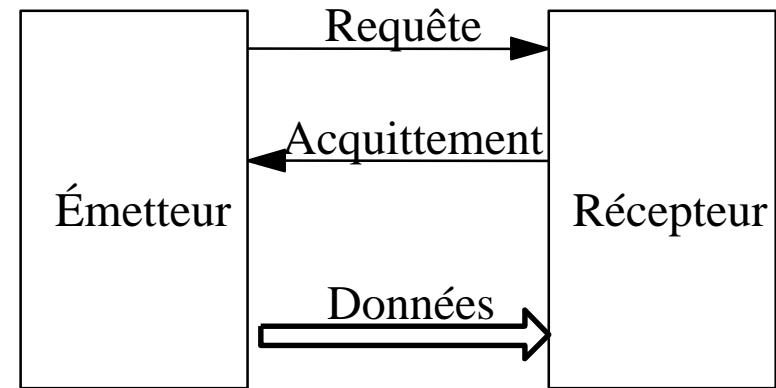
- le temps *maximum* est $\Theta(n)$
- le temps *moyen* est $\Theta(\log n)$



Liaison synchrone et asynchrone

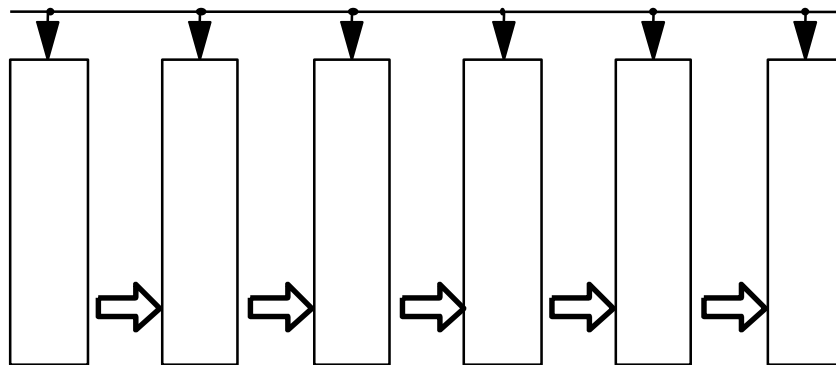


Liaison synchrone

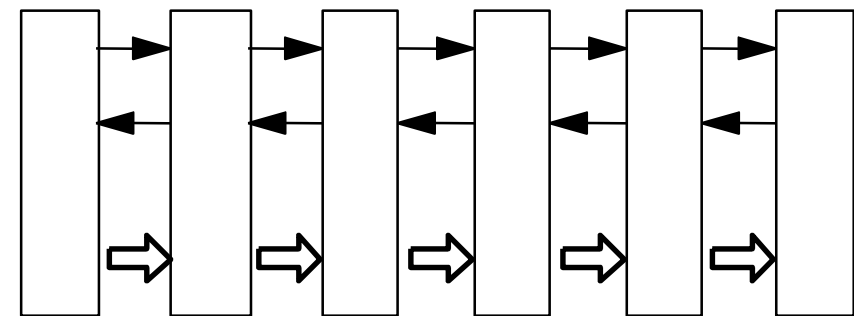


Liaison asynchrone

Requête = donnée prête
Acquittement = donnée traitée



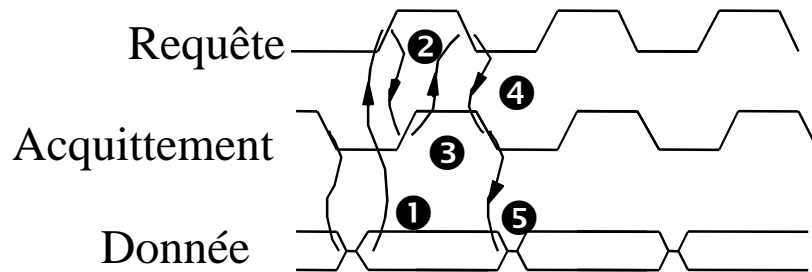
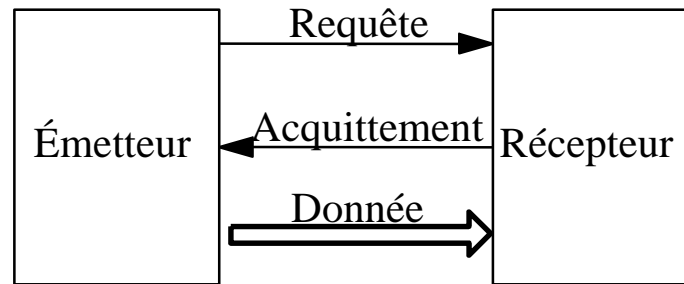
Pipe-line synchrone



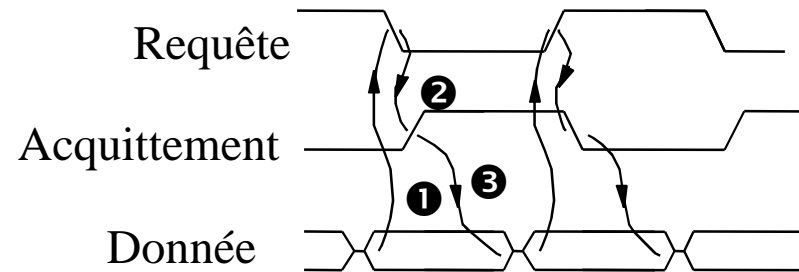
Pipe-line asynchrone

Autosynchrone 3

Signalisation RZ et NRZ



- ❶ $R \leftarrow 1$ L'émetteur signale la donnée est affichée
- ❷ $A \leftarrow 1$ Le récepteur signale la donnée est échantillonnée
- ❸ $R \leftarrow 0$ L'émetteur supprime la donnée prête
- ❹ $A \leftarrow 0$ Le récepteur supprime la donnée reçue
- ❺ Une nouvelle donnée peut être affichée

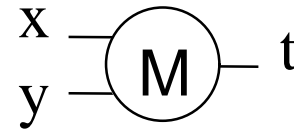


- ❶ $R \leftarrow \bar{R}$ L'émetteur signale la donnée est affichée
- ❷ $A \leftarrow \bar{A}$ Le récepteur signale la donnée est échantillonnée
- ❸ Une nouvelle donnée peut être affichée

La bascule de Muller

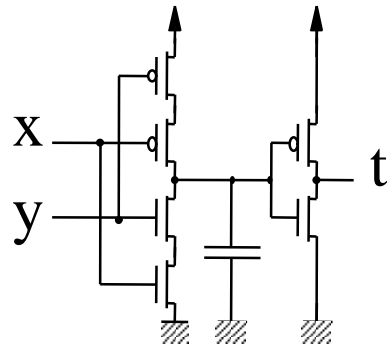
(bascule de ' Rendez-vous ')

x	y	t
0	0	0
0	1	t
1	0	t
1	1	1

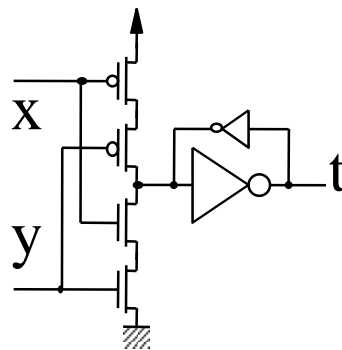


icone

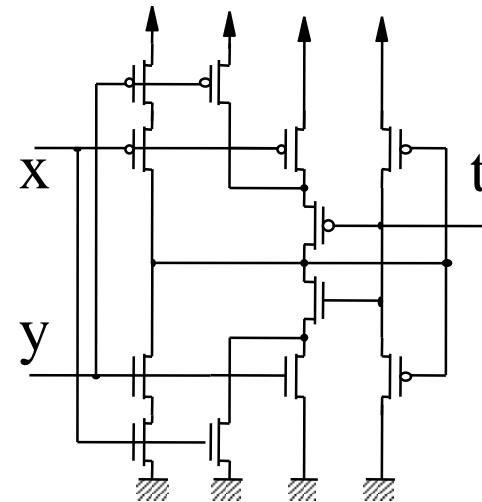
$t \leftarrow$ majorité (x,y,t)



dynamique



statique ratio

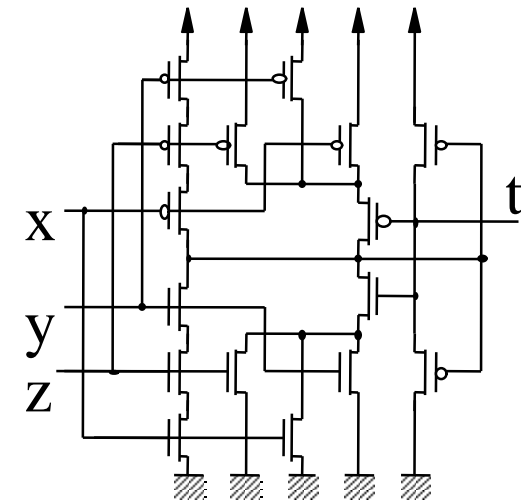
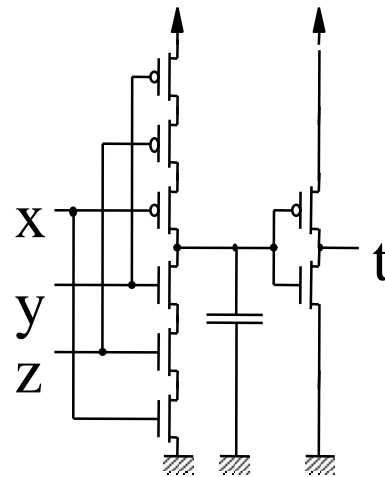
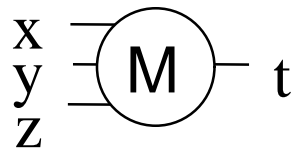


statique ratioless

La bascule de Muller

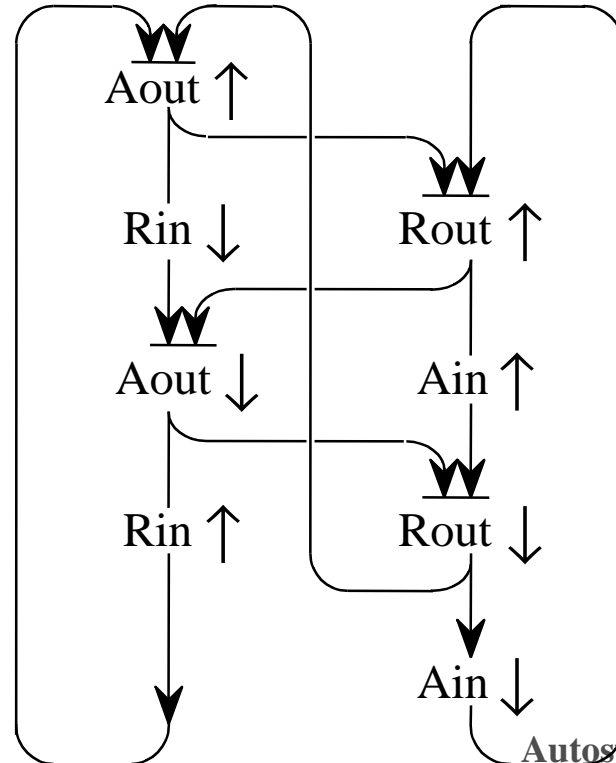
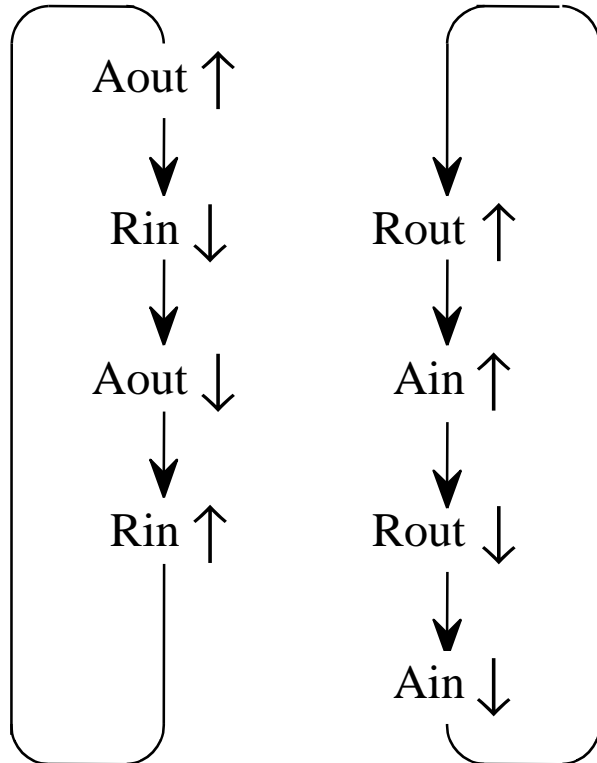
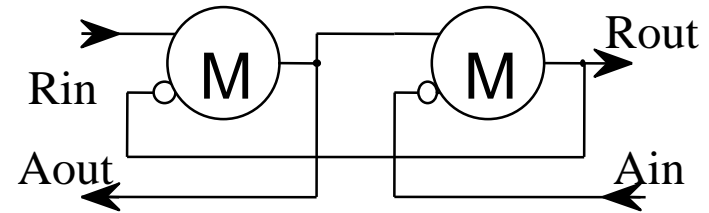
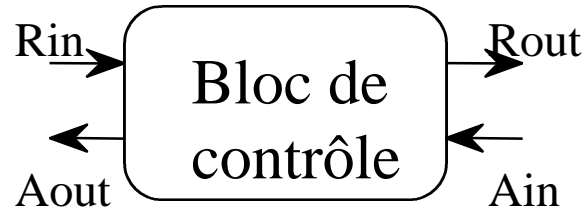
à 3 entrées

x	y	z	t
0	0	0	0
0	0	1	t
0	1	0	t
0	1	1	t
1	0	0	t
1	0	1	t
1	1	0	t
1	1	1	1

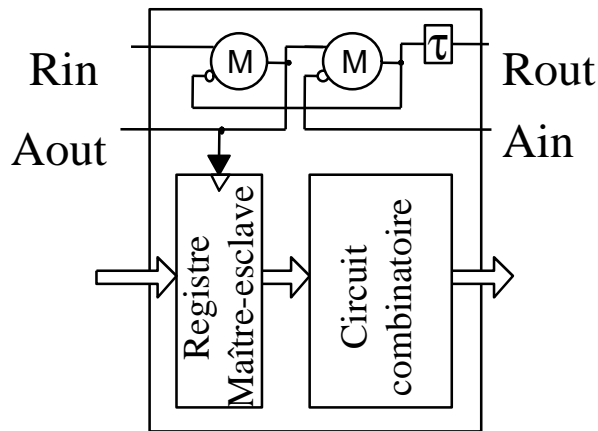
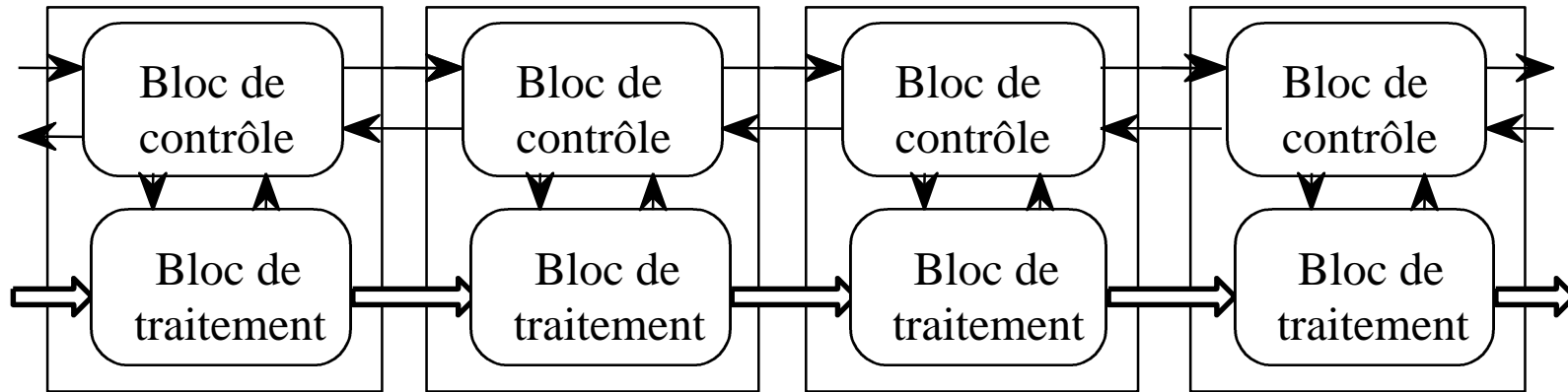


$$t \leftarrow (x \vee y \vee z) \wedge t \vee x \wedge y \wedge z$$

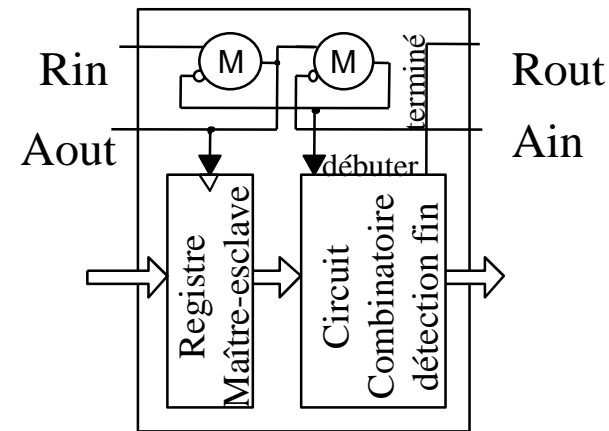
Bloc de contrôle



Contrôle d'un Pipe-Line

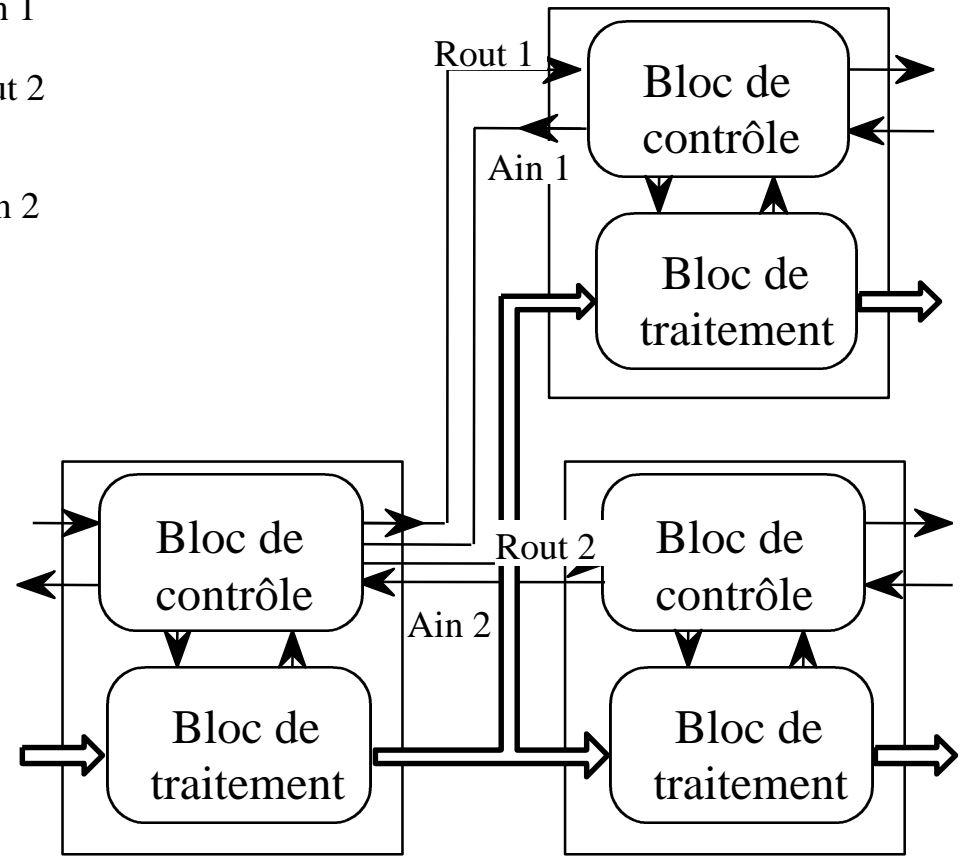
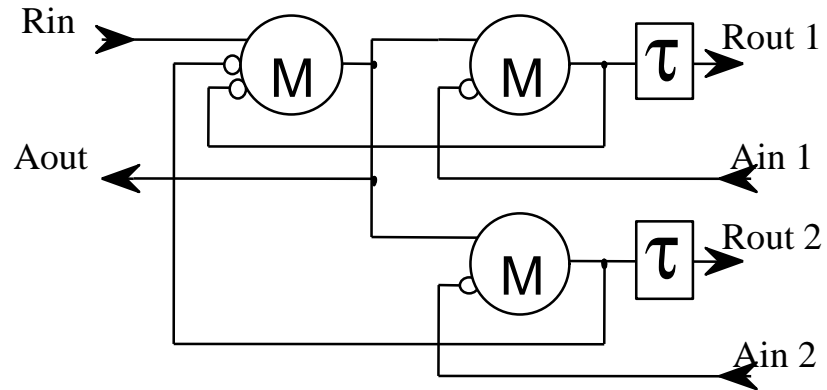


avec délai τ
 $\tau >$ temps de calcul

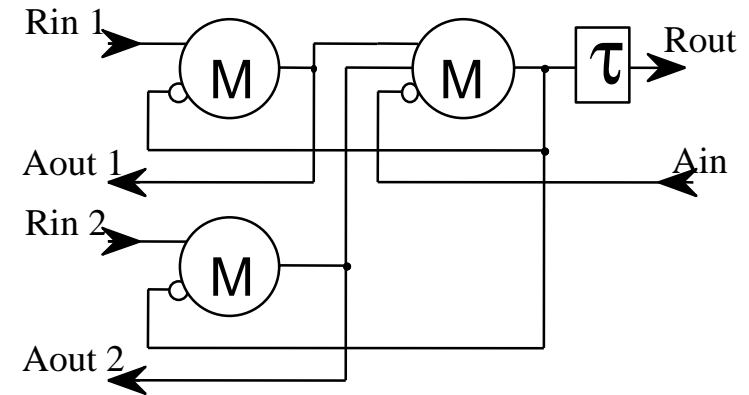
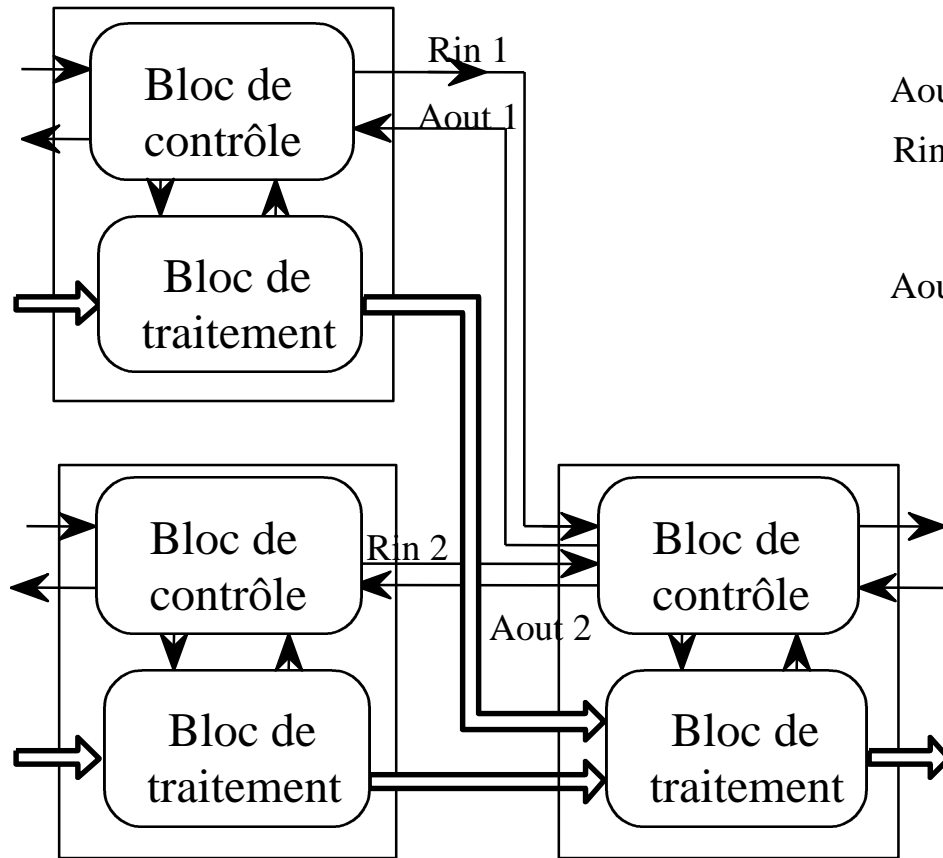


avec détection
 de fin de calcul

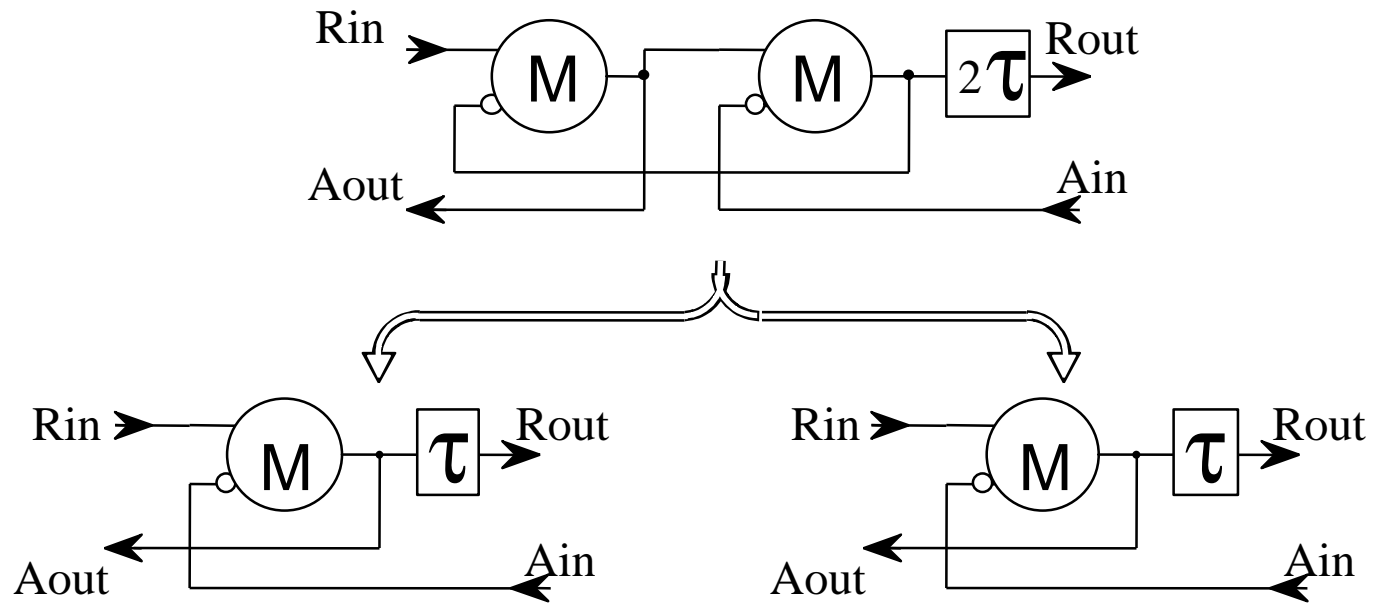
Fourche



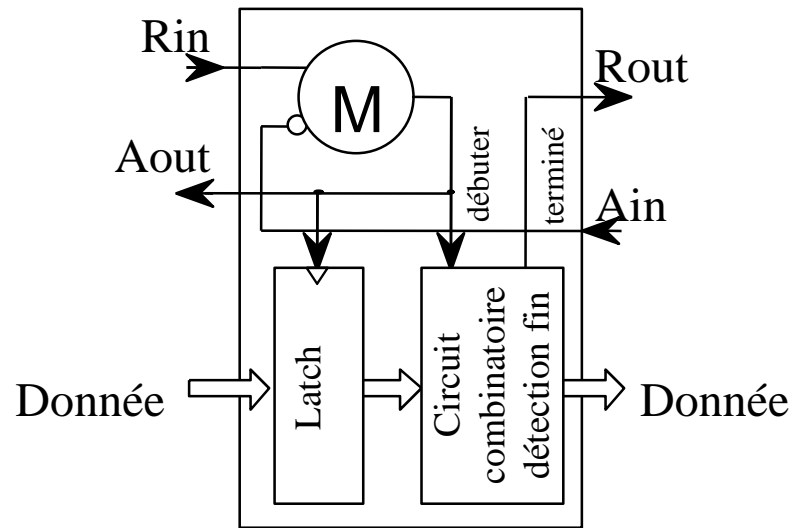
Jointure



Signalisation monophasé (Sutherland)



Contrôle d'un Pipe-Line

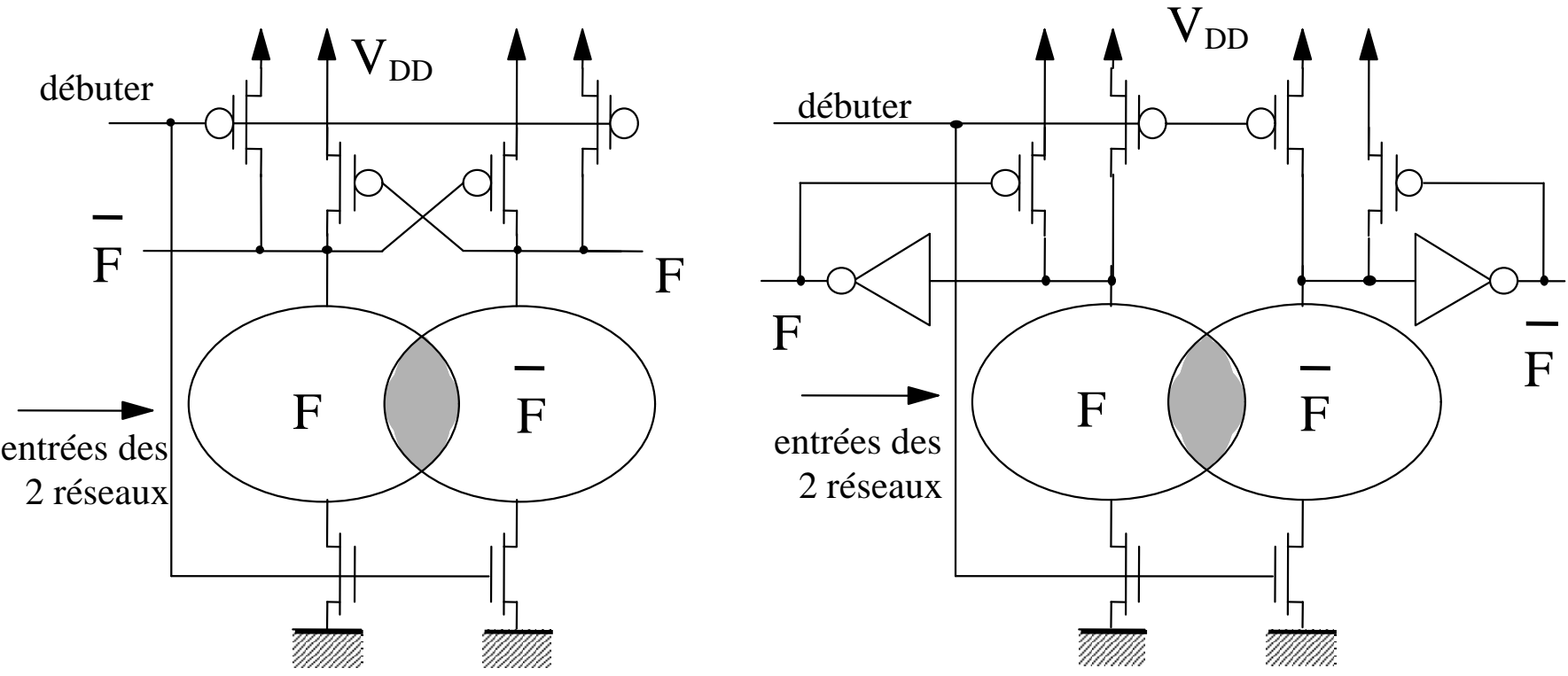


Deux éléments adjacents
n'effectuent pas de calcul
simultanément

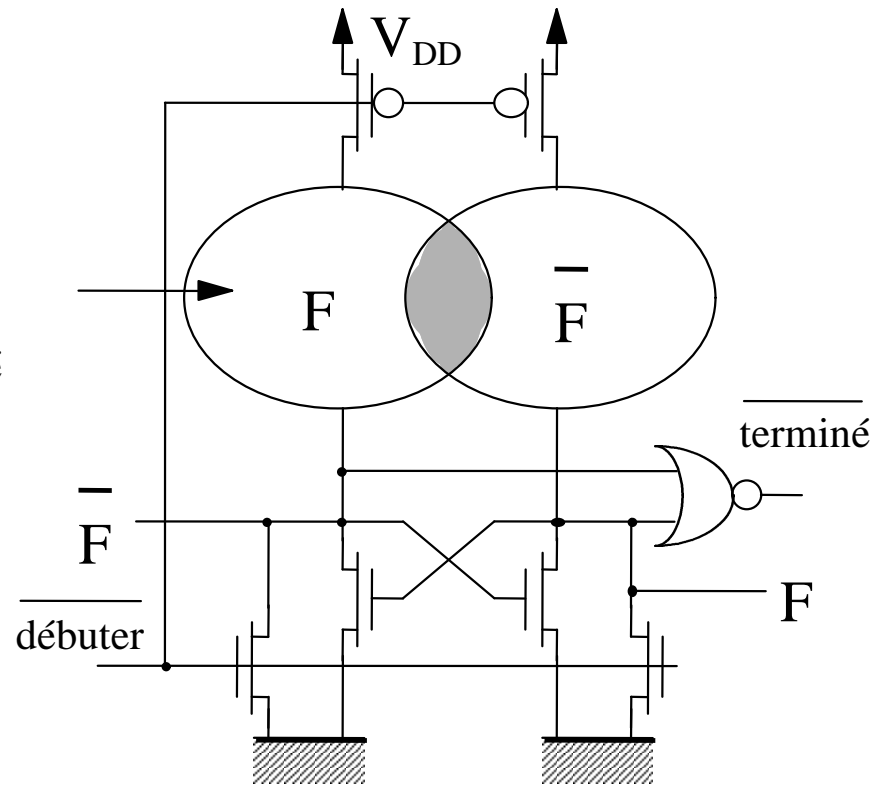
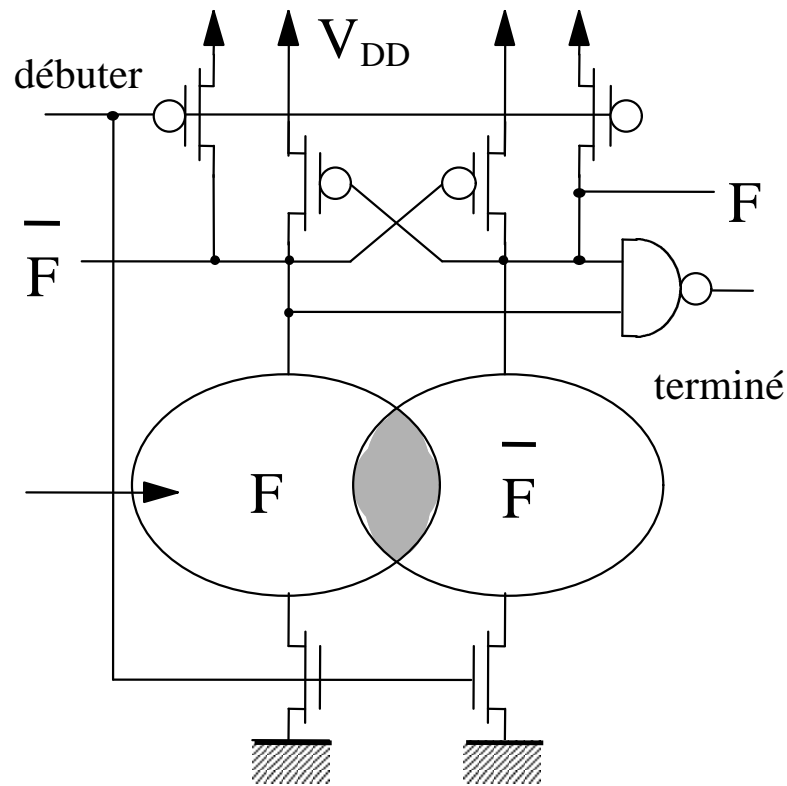
avec détection
de fin de calcul

Cascode différentiel dynamique

DCVS Domino



DCVSL avec détection de fin



Mise en série de portes avec détection de fin de calcul

