



HAL
open science

Généralités sur les matériaux composites

Laurent Gornet

► **To cite this version:**

| Laurent Gornet. Généralités sur les matériaux composites. Engineering school. 2008. cel-00470296v1

HAL Id: cel-00470296

<https://cel.hal.science/cel-00470296v1>

Submitted on 6 Apr 2010 (v1), last revised 19 May 2011 (v2)

HAL is a multi-disciplinary open access archive for the deposit and dissemination of scientific research documents, whether they are published or not. The documents may come from teaching and research institutions in France or abroad, or from public or private research centers.

L'archive ouverte pluridisciplinaire **HAL**, est destinée au dépôt et à la diffusion de documents scientifiques de niveau recherche, publiés ou non, émanant des établissements d'enseignement et de recherche français ou étrangers, des laboratoires publics ou privés.

Généralités sur les matériaux composites

Laurent Gornet



*Centrale
Nantes*

28/09/2008

Ce document est sous licence Creative Commons : paternité ; pas d'utilisation commerciale ;
partage des conditions initiales à l'identique ; 3.0 France

<http://creativecommons.org/licenses/by-nc-sa/3.0/deed.fr>



Table des matières

Table des matières _____ i

1 Résines, fibres et structures stratifiées _____ 1

1.1 Matrices 1

Résines thermodurcissables ◦ Résines thermoplastiques ◦ Additifs

1.2 Renforts 3

Fibres de verre ◦ Fibres de carbone ◦ Fibres aramides ◦ Fibres céramiques ◦ Caractéristiques mécaniques des fibres

1.3 Exemples 4

1.4 Structures composites stratifiées 5

Désignation des structures stratifiées ◦ Désignation des structures sandwiches

1.5 Structures composites tissées multi-directionnelles 6

2D SiC-SiC ◦ Aerolor 32 C/C ◦ 3D-Evolatif C/C ◦ Sepcarb(r) 4D C/C

2 Comportement élastique des matériaux anisotropes _____ 11

2.1 Notations vectorielle et matricielle de l'ingénieur 11

Changement de base ◦ Rotation autour d'un axe

2.2 Loi de comportement élastique linéaire 13

Symétries des souplesses et rigidités ◦ Matériaux anisotropes dans un repère quelconque

2.3 Symétries élastiques 15

2.4 Matériaux anisotropes 16

2.5 Matériaux monocliniques 16

Symétrie par rapport au plan (\vec{N}_1, \vec{N}_2) ◦ Symétrie par rapport au plan (\vec{N}_1, \vec{N}_3) ◦ Symétrie par rapport au plan (\vec{N}_2, \vec{N}_3)

2.6 Matériaux orthotropes 18

Loi de Hooke ◦ Loi de Hooke hors axes principaux

2.7 Matériaux isotropes transverses 21

Loi de Hooke ◦ Loi de Hooke hors axes principaux

2.8 Loi de comportement des matériaux isotropes 24

Notations en souplesse ◦ Notations en rigidité ◦ Notation indicielle

3 Comportement élastique des plaques composites stratifiées _____ 27

3.1 Relation de comportement en contraintes planes 27

Base d'orthotropie ◦ Base globale ◦ Relations hors axes principaux en fonction des modules d'élasticité

3.2 Théorie des plaques stratifiées de Love-Kirchhoff 32

Hypothèses ◦ Cinématique ◦ Déformations ◦ Efforts généralisés ◦ Relations de comportement ◦ Contraintes interlaminaires et délaminage

4 Dimensionnement des structures composites _____ 39

4.1 Mécanismes de dégradation d'une structure stratifiée 39

4.2 Matériaux isotropes 40

Critère de Rankine ◦ Critère de Tresca ◦ Critère de Von Mises

4.3 Matériaux anisotropes 41

Critère de contrainte maximale ◦ Critère de déformation maximale ◦ Critères énergétiques ◦ Critères de Tsai-Hill ◦ Critère Hoffman

1

Résines, fibres et structures stratifiées

Un matériau composite est constitué de différentes phases nommées renforts et matrice. Lorsque le matériau composite est non endommagé, les renforts et la matrice sont parfaitement liés et il ne peut pas y avoir ni glissement ni séparation entre les différentes phases. Les renforts se présentent sous forme de fibres continues ou discontinues. Le rôle du renfort est d'assurer la fonction de résistance mécanique aux efforts. La matrice assure quant à elle la cohésion entre les renforts de manière à répartir les sollicitations mécaniques. L'arrangement des fibres, leur orientation permettent de renforcer les propriétés mécaniques de la structure. Nous étudions plus particulièrement les matériaux composites à renfort fibre longue continue utilisés dans l'industrie nautique, automobile, aéronautique et spatiale. Les pièces structurelles sont réalisées par empilement de nappes en optimisant les directions des renforts en fonction des charges qu'elles doivent subir. La nature de la résine ou du renfort est choisie en fonction de l'application finale visée.

Nous présentons les différents types de matrices et renforts classiquement employés dans l'industrie. Les propriétés mécaniques de l'interface entre fibres et matrice sont très importantes dans la réalisation d'une structure composite. En effet, il ne doit y avoir ni glissement ni séparation entre les différentes phases de la structure pour obtenir de bonnes caractéristiques mécaniques élastiques.

1.1 Matrices

Dans un grand nombre de cas, la matrice constituant le matériau composite est une résine polymère. Les résines polymères existent en grand nombre et chacune à un domaine particulier d'utilisation. Dans les applications où une tenue de la structure aux très hautes températures est requise, des matériaux composites à matrice métallique, céramique ou carbone sont utilisés. Dans le cas des matériaux en carbone des températures de 2200°C peuvent être atteintes. La classification des types de matrices couramment rencontrées est donnée sur la figure 1.1.

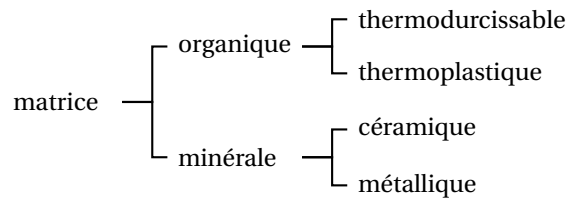


figure 1.1 - Types de matrice

1.1.1 Résines thermodurcissables

Les résines thermodurcissables ont des propriétés mécaniques élevées. Ces résines ne peuvent être mises en forme qu'une seule fois. Elles sont en solution sous forme de polymère non réticulé en suspension dans des solvants. Les résines polyesters insaturées, les résines de condensation (phénoliques, amioplastes, furaniques) et les résines époxydes sont des résines thermodurcissables. Les exemples de résines thermodurcissables classiquement rencontrés sont 914, 5208, 70, LY556.

Les matériaux les plus performants ont des caractéristiques mécaniques élevées et une masse volumique faible. Ces caractéristiques sont présentées dans le tableau 1.1.

résines	T_f (°C)	ρ (Kg/m ³)	ϵ_t^R (%)	σ_t^R (MPa)	σ_c^R (MPa)	E (GPa)
polyesters	60 à 100	1 140	2 à 5	50 à 85	90 à 200	2,8 à 3,6
phénoliques	120	1 200	2,5	40	250	3 à 5
epoxydes	290	1 100 à 1 500	2 à 5	60 à 80	250	3 à 5

tableau 1.1 - Caractéristiques des résines thermodurcissables

1.1.2 Résines thermoplastiques

Les résines thermoplastiques ont des propriétés mécaniques faibles. Ces résines sont solides et nécessitent une transformation à très haute température. Les polychlorures de vinyle (PVC), les polyéthylènes, polypropylène, polystyrène, polycarbonate polyamide sont quelques exemples de ces résines thermoplastiques. Les résines thermoplastiques classiquement rencontrées sont PEEK, K3B.

De même que pour les résines thermodurcissables, les matériaux les plus performants ont des caractéristiques mécaniques élevées et une masse volumique faible : ces dernières sont présentées dans le tableau 1.2.

résines	T_f (°C)	ρ (kg/m ³)	ϵ_t^R (%)	σ_t^R (MPa)	σ_c^R (MPa)	E (GPa)
polyamide	65 à 100	1 140		60 à 85		1,2 à 2,5
polypropylène	900	1 200		20 à 35		1,1 à 1,4

tableau 1.2 - Caractéristiques des résines thermoplastiques

1.1.3 Additifs

Des produits peuvent être incorporés à la résine pour renforcer les propriétés mécaniques (charges renforçantes, ex : charges sphériques creuses 5 à 150 μm). Des charges non renforçantes peuvent être également utilisées pour diminuer le coût des matrices en résine. Des

additifs, de type colorant ou agent de démoulage sont largement utilisés lors de la conception des structures constituées de matériaux composites.

1.2 Renforts

Les renforts assurent les propriétés mécaniques du matériau composite et un grand nombre de fibres sont disponibles sur le marché en fonction des coûts de revient recherchés pour la structure réalisée. Les renforts constitués de fibres se présentent sous les formes suivantes : linéique (fils, mèches), tissus surfaciques (tissus, mats), multidirectionnelle (tresse, tissus complexes, tissage tri directionnel ou plus).

La classification des types de renforts couramment rencontrés est indiquée sur la figure 1.2.

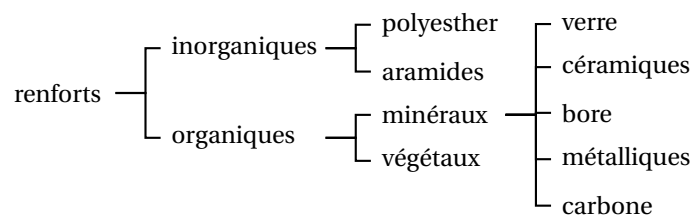


figure 1.2 - Types de renfort

1.2.1 Fibres de verre

Les fibres de verre ont un excellent rapport performance–prix qui les placent de loin au premier rang des renforts utilisés actuellement dans la construction de structures composites.

1.2.2 Fibres de carbone

Les fibres de carbone ont de très fortes propriétés mécaniques et sont élaborées à partir d'un polymère de base, appelé précurseur. Actuellement, les fibres *précurseurs* utilisées sont des *fibres acryliques* élaborées à partir du polyacrylonitrile (PAN). La qualité des fibres de carbone finales dépend fortement des qualités du précurseur.

Le principe d'élaboration est de faire subir aux fibres acryliques une décomposition thermique sans fusion des fibres aboutissant à une graphitisation. Le brai qui est un résidu de raffinerie issu du pétrole ou de la houille est également utilisé pour produire des fibres de carbone.

Quelques exemples de fibres de carbone classiquement rencontrées : T300, T800, MR40, TR50, IM6, IM7, GY, M55J.

1.2.3 Fibres aramides

Les fibres aramides ont des propriétés mécaniques élevées en traction comme les carbones mais leurs résistances à la compression est faible. La faible tenue mécanique en compression est généralement attribuée à une mauvaise adhérence des fibres à la matrice dans le matériau composite. Pour y remédier, des enzymages des fibres peuvent être utilisés. L'utilisation de composites à fibres hybrides permet également de remédier aux faiblesses des

composites à fibres aramides. Des renforts hybrides de type verre-kevlar ou carbone-kevlar sont largement utilisés dans le domaine des loisirs (ski, raquette de tennis).

Quelques exemples de fibres aramides : KEVLAR (Dupont de Nemours, USA), TWARON (Akzo, Allemagne-Hollande), TECHNORA (Teijin, Japon).

1.2.4 Fibres céramiques

Les matériaux composites de type céramiques sont souvent constitués de renforts et de matrice en céramique. Les fibres sont élaborées par dépôt chimique en phase vapeur sur un fil support. Ces fibres sont rencontrées dans des applications où la température est très élevée entre 500°C et 2 000°C. Ces matériaux sont utilisés notamment dans les parties chaudes des moteurs d'avions. Quelques exemples de fibres céramiques :

- fibres de Carbure de Silicium
- fibres de Bore
- fibres de Bore carbure de silicium

1.2.5 Caractéristiques mécaniques des fibres

Il existe différents types de fibres. Elles peuvent être scindées en deux groupes, les fibres à haut module et les fibres à haute résistance. Les fibres à haut module ont une résistance faible et celles à forte résistance ont un module faible.

renforts	ρ (Kg/m ³)	σ_t^R (MPa)	σ_c^R (MPa)	E (GPa)
AS4	1 800		3 599	235
T300	1700	1.2	3 654	231
IM6		0,88	1 460	
IM8	1 800		5 171	310
kevlar 49	1 440	2,5	3 620	124
verre E	2 580	3,5	3 450	69

tableau 1.3 - Caractéristiques mécaniques des fibres

1.3 Exemples

Le choix d'une association entre un renfort et une matrice est très délicat et ce travail reste du ressort des chimistes. En effet, l'interface résultant de l'association intime de deux constituants différents doit avoir de bonnes performances mécaniques. La codification est la suivante : renfort/matrice. Les modèles de comportement élastiques des matériaux composites seront abordés dans le chapitre 2. Les exemples d'association entre renfort et résine couramment rencontrés dans l'industrie aéronautique et spatiale sont les suivants :

- composites à fibre de carbone et matrice époxy thermodurcissable : carbone/époxy : T300/5208, T300/914, IM6/914, GY/70 M55J/M18, AS4/ 3501-6
- composites à fibre de carbone et matrice époxy thermoplastique : carbone/polyamide IM7/K3B, cellion C6000/PMR-15, AS4/PEEK (APC-2)
- composite à fibre et matrice carbone : 3D C/C, 3D EVO, 4D C/C
- composite à fibre et matrice céramique : SiC/SiC, Sic/Mas-L

– composites à matrice métallique : SCS-6/Ti-15-3

1.4 Structures composites stratifiées

Les structures composites stratifiées sont constituées de couches successives de renforts imprégnés de résines. Les couches sont également nommées plis. Les structures stratifiées réalisées à partir de matériaux composites sont constituées d'empilements de nappes unidirectionnelles ou bi-directionnelles. Ces nappes sont formées de renforts en fibres longues liées par de la résine. Le rôle du renfort est d'assurer la fonction de résistance mécanique aux efforts. La résine assure quant à elle la cohésion entre les renforts de manière à répartir les sollicitations mécaniques. Les pièces structurelles sont réalisées par empilement de nappes en optimisant les directions des renforts en fonction des charges qu'elles doivent subir.

Les matériaux composites sont modélisés à une échelle intermédiaire entre l'échelle microscopique associée aux constituants de base du composite (le renfort et la matrice) et l'échelle macroscopique liée à la structure. À cette échelle, appelée méso-échelle, une structure stratifiée est schématisée par un empilement de monocouches homogènes dans l'épaisseur et d'interfaces inter-laminaires. La couche et l'interface sont les deux entités appelées méso-constituants, comme illustré sur la figure 1.3, qui forment les bases des modèles dédiés à l'étude des structures stratifiées. L'interface inter laminaire est une entité surfacique assurant le transfert des déplacements et des contraintes normales d'une couche à une autre. En élasticité, les couches sont parfaitement liées et l'interface ne joue aucun rôle particulier. L'étude des composites jusqu'à la phase ultime de la rupture montrera l'utilité d'employer un modèle d'interface pour simuler les phénomènes de délaminage (séparation progressive des couches).

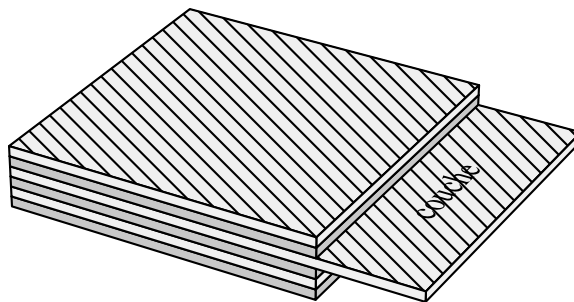


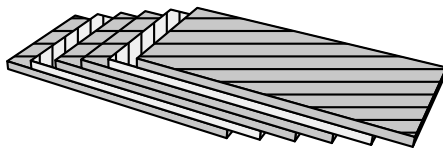
figure 1.3 - Stratifié constitué de couches parfaitement liées

1.4.1 Désignation des structures stratifiées

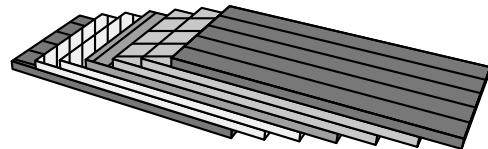
Les structures stratifiées à base de tissus unidirectionnels sont constituées d'un grand nombre de couches ou plis. L'épaisseur d'une couche dépend de son grammage. L'épaisseur de chacune des couches est généralement très faible, de l'ordre de 0,125 mm pour un matériau carbone époxy de type Aéronautique et 0,3 mm pour ceux qui sont utilisés dans l'Industrie Nautique. Ces structures stratifiées sont constituées de couches unidirectionnelles avec des fibres orientées de façon différente d'une couche à l'autre afin d'obtenir les propriétés mécaniques souhaitées pour la structure finale.

La désignation des structures stratifiées est délicate car il faut préciser les axes de référence. Un stratifié est codifié de la façon suivante :

- chaque couche est désignée par un nombre indiquant la valeur en degré de l'angle que fait la direction des fibres avec l'axe de référence x . Sur les figures 1.4(a) et 1.4(b), les couches sont représentées décalées les unes par rapport aux autres. La structure stratifiée est décrite de bas en haut ;
- les couches sont nommées successivement entre crochet en allant de la face inférieure à la face supérieure. Les couches successives sont séparées par le symbole « / » comme l'exemple de la figure 1.4(a) : $[-45/45/-45/-45/45/-45]$;
- les couches successives d'un même matériau et de même orientation sont désignées par un indice numérique, comme l'exemple de la figure 1.4(b) : $[0/45_2/90/-45_2/0]$;
- en cas de stratification hybride (différents matériaux dans un même stratifié), il faut préciser par un indice la nature de la couche ;
- en cas de structures symétriques, la moitié est codifiée et le symbole s indique la symétrie : $[-45/45/-45/-45/45/-45]$ devient $[-45/45/-45]_s$ et $[0/45/45/\overline{90}/-45/-45/0]$ devient $[0/45_2/\overline{90}/-45_2/0]$.



(a) $[-45/45/-45/-45/45/-45]$



(b) $[0/45/45/90/-45/-45/0]$

figure 1.4 - Désignations du stratifié

1.4.2 Désignation des structures sandwichs

Les structures composites subissant des sollicitations de type flexion ou torsion sont généralement construites en matériaux sandwichs. Une structure sandwich est composée d'une âme et de deux peaux en matériaux composites. L'assemblage est réalisé par collage à l'aide d'une résine compatible avec les matériaux en présence. Les âmes les plus utilisées sont de type nid d'abeilles, âme ondulée ou mousse. Les peaux sont généralement constituées de structures stratifiées. Une âme nid d'abeilles est présentée sur la figure 1.5.

Ces structures ont une grande rigidité en flexion et torsion. L'âme de la structure sandwich résiste principalement aux contraintes de cisaillement et de compression hors plan, les peaux inférieures et supérieures supportent quant à elles les efforts dans leur plan.

1.5 Structures composites tissées multi-directionnelles

Il est possible de créer des pièces en matériaux composites de type tridimensionnelles massives ou des formes de révolution. Des tissages volumiques de type 2D (deux directions de renfort), 3D-Evolutif (deux directions de renfort et un piquage dans la troisième direction), 3D (trois directions de renfort), 4D (quatre directions de renfort), ou plus sont élaborés dans l'industrie aérospatiale. Il est également possible de tisser des cylindres ou des cônes afin

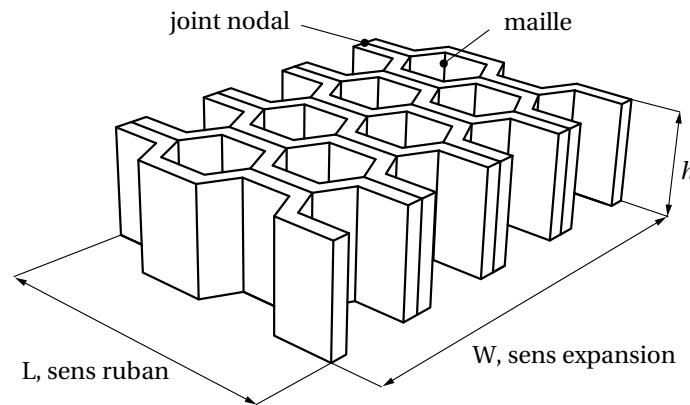


figure 1.5 - Désignations d'une âme nid d'abeilles

de réaliser des réservoirs ou des tuyères. Dans ces derniers cas, les fils de renforts s'entrecroisent en hélice. Quelques exemples de matériaux composites multi-directionnels sont maintenant présentés. Les structures massives sont principalement utilisées dans le domaine aéronautique et restent très marginales en raison de leur coût de production très élevé.

1.5.1 2D SiC-SiC

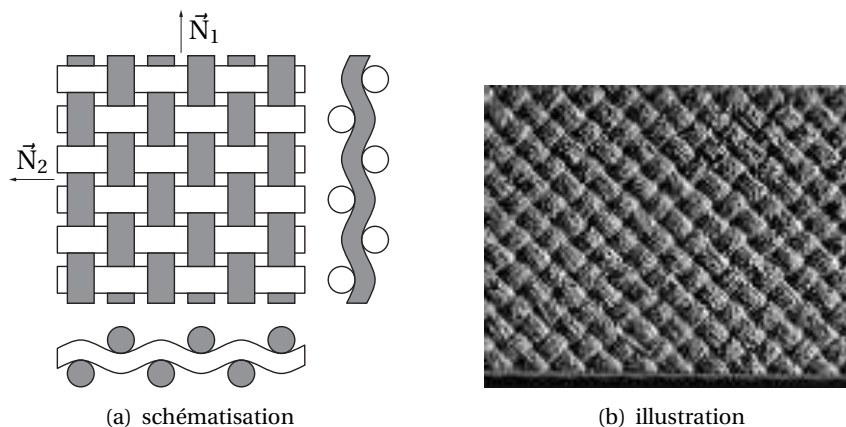


figure 1.6 - D Sic-Sic : matériau avec deux directions de renfort

Le matériau composite 2D tissé SiC-SiC (fibre-céramique/matrice-céramique) a deux directions de renfort comme illustré sur les figures 1.6(a) et 1.6(b). Ce type de matériau est destiné à des utilisations thermostructurales (température d'utilisation de 1 000°C à 1 400°C). Ce type de matériau est réalisé par la Société Européenne de Propulsion / Groupe Snecma. Il est étudié pour être utilisé dans les parties chaudes des structures : moteurs d'avions, moteurs fusées et protections thermiques.

1.5.2 Aerolor 32 C/C

L'Aerolor 32 est un matériau thermostructural réalisé par l'Aérospatiale. C'est un composite à renfort et matrice de carbone renforcé par trois directions de fibres, comme indiqué sur la figure 1.7. La matrice est infiltrée dans les blocs préalablement tissés au moyen de mèches

de 3 000 filaments.

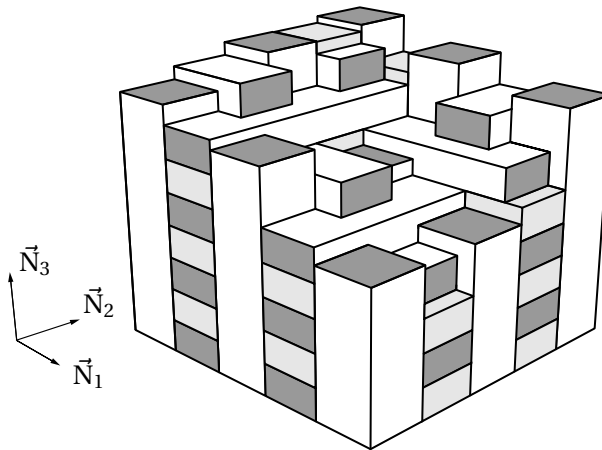


figure 1.7 - Géométrie tri-orthogonale de l'Aerolor 32

1.5.3 3D-Evolutif C/C

Le 3D-Evolutif est un matériau thermostructural réalisé par l'Aérospatiale. Le concept de cette architecture fibreuse permet de concevoir des pièces de formes complexes. Il permet également une évolution des taux et directions de renforts fibreux en fonction des besoins mécaniques et thermiques. Le matériau avec quatre directions de renfort dans le plan a un comportement mécanique global de type élastique fragile, les niveaux de non linéarité étant très faibles. C'est un composite à renfort et matrice de carbone renforcé par deux directions de fibres. Un tissage suivant la troisième direction de l'espace renforce le tissage bi-directionnel. Les renforts et la matrice du 3D-Evolutif C/C sont en carbone. Les constituants sont :

- la fibre en carbone ;
- la matrice RA 101 carbonisée. C'est un carbone vitreux déposé par des phases successives d'imprégnation et de pyrolyse.

La méthode de tissage consiste à déposer des fils relativement jointifs de façon à réaliser des couches. Le nombre de couches et les orientations des renforts sont déterminés en fonction des propriétés thermomécaniques recherchées. On obtient ainsi un empilement de type multicouche sans liant. Un piquage de mèches dans la troisième direction assure le maintien et le tassement du substrat fibreux. Ce piquage représente un faible taux volumique du total des fibres du composite. La matrice est ensuite imprégnée au substrat et pyrolysée suivant des séries de cycles thermiques.

Le composite est légèrement dissymétrique puisque sur la face supérieure sont visibles les retours de piquage alors que la face inférieure est usinée au ras des picots lui donnant ainsi un aspect plus régulier.

1.5.4 Sepcarb(r) 4D C/C

Le Sepcarb(r) 4D est un matériau thermostructural réalisé par la Société Européenne de Propulsion. C'est un composite à renfort et matrice de carbone renforcé par des fibres suivant quatre directions de l'espace. Les renforts sont notés \mathbf{r}_1 , \mathbf{r}_2 , \mathbf{r}_3 et \mathbf{r}_4 sur la figure 1.8.

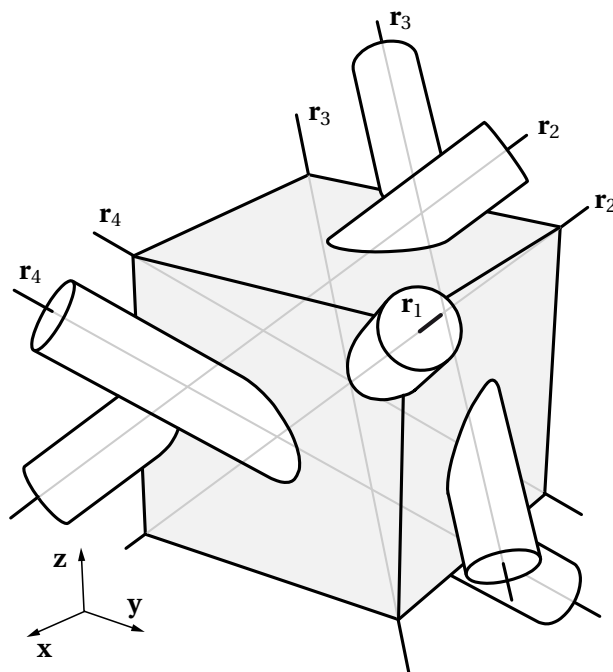


figure 1.8 - *Seppcarb(r) 4D C/C* — renfort carbone/matrice carbone : tissage suivant quatre directions de l'espace

2.1 Notations vectorielle et matricielle de l'ingénieur

Le tenseur des contraintes et celui des déformations sont des tenseurs d'ordre deux symétriques. Il faut donc six composantes pour représenter chacun des deux tenseurs dans une base. On rappelle la représentation matricielle classique des tenseurs des contraintes et des déformations dans une base orthonormée directe $(\vec{N}_1, \vec{N}_2, \vec{N}_3)$:

$$\sigma = \begin{bmatrix} \sigma_{11} & \sigma_{12} & \sigma_{13} \\ \sigma_{12} & \sigma_{22} & \sigma_{23} \\ \sigma_{13} & \sigma_{23} & \sigma_{33} \end{bmatrix} \quad \varepsilon = \begin{bmatrix} \varepsilon_{11} & \varepsilon_{12} & \varepsilon_{13} \\ \varepsilon_{12} & \varepsilon_{22} & \varepsilon_{23} \\ \varepsilon_{13} & \varepsilon_{23} & \varepsilon_{33} \end{bmatrix} \quad (2.1)$$

La densité d'énergie interne de déformation s'écrit :

$$\text{Tr}[\sigma\varepsilon] = \sigma_{11}\varepsilon_{11} + \sigma_{22}\varepsilon_{22} + \sigma_{33}\varepsilon_{33} + 2[\sigma_{23}\varepsilon_{23} + \sigma_{13}\varepsilon_{13} + \sigma_{12}\varepsilon_{12}] \quad (2.2)$$

Dans le cas des matériaux anisotropes, on utilise classiquement une notation vectorielle pour représenter les tenseurs symétriques d'ordre deux. La notation retenue ici diffère des notations classiques et ses avantages seront soulignés. En notation vectorielle, les composantes des contraintes et des déformations dans la base $(\vec{N}_1, \vec{N}_2, \vec{N}_3)$ sont rangées dans deux vecteurs notés respectivement $\hat{\sigma}$ et $\hat{\varepsilon}$ avec un unique indice :

$$\hat{\sigma} = \begin{pmatrix} \sigma_{11} \\ \sigma_{22} \\ \sigma_{33} \\ \sqrt{2}\sigma_{23} \\ \sqrt{2}\sigma_{13} \\ \sqrt{2}\sigma_{12} \end{pmatrix} \Leftrightarrow \begin{pmatrix} \sigma_1 \\ \sigma_2 \\ \sigma_3 \\ \sqrt{2}\sigma_4 \\ \sqrt{2}\sigma_5 \\ \sqrt{2}\sigma_6 \end{pmatrix} = \begin{pmatrix} \sigma_{11} \\ \sigma_{22} \\ \sigma_{33} \\ \sqrt{2}\sigma_{23} \\ \sqrt{2}\sigma_{13} \\ \sqrt{2}\sigma_{12} \end{pmatrix} ; \quad \hat{\varepsilon} = \begin{pmatrix} \varepsilon_{11} \\ \varepsilon_{22} \\ \varepsilon_{33} \\ \sqrt{2}\varepsilon_{23} \\ \sqrt{2}\varepsilon_{13} \\ \sqrt{2}\varepsilon_{12} \end{pmatrix} \Leftrightarrow \begin{pmatrix} \varepsilon_1 \\ \varepsilon_2 \\ \varepsilon_3 \\ \sqrt{2}\varepsilon_4 \\ \sqrt{2}\varepsilon_5 \\ \sqrt{2}\varepsilon_6 \end{pmatrix} = \begin{pmatrix} \varepsilon_{11} \\ \varepsilon_{22} \\ \varepsilon_{33} \\ \sqrt{2}\varepsilon_{23} \\ \sqrt{2}\varepsilon_{13} \\ \sqrt{2}\varepsilon_{12} \end{pmatrix} \quad (2.3)$$

La densité d'énergie interne de déformation est retrouvée en fonction des représentations vectorielles des contraintes et des déformations :

$$\text{Tr}[\sigma\varepsilon] = \hat{\sigma}^T \hat{\varepsilon} \quad (2.4)$$

2.1.1 Changement de base

Dans cette partie, on définit les matrices de changement de base afin d'exprimer les contraintes ou les déformations dans un repère quelconque. Par la suite \mathbf{X} est la représentation d'un tenseur d'ordre deux symétrique dans une base orthonormée directe, autrement dit :

$$\mathbf{X}_{(\vec{x}\vec{y}\vec{z})} = \mathbf{P}^{-1} \mathbf{X}_{(\vec{N}_1\vec{N}_2\vec{N}_3)} \mathbf{P} \quad (2.5)$$

où \mathbf{P} représente la matrice de passage de la base $(\vec{N}_1, \vec{N}_2, \vec{N}_3)$ vers la base $(\vec{x}, \vec{y}, \vec{z})$, la matrice de passage inverse \mathbf{P}^{-1} est définie dans le cas général comme suit :

$$\begin{aligned} \vec{N}_1 &= A_{11}\vec{x} + A_{21}\vec{y} + A_{31}\vec{z} \\ \vec{N}_2 &= A_{12}\vec{x} + A_{22}\vec{y} + A_{32}\vec{z} \\ \vec{N}_3 &= A_{13}\vec{x} + A_{23}\vec{y} + A_{33}\vec{z} \end{aligned} \quad \Rightarrow \quad \mathbf{P}^{-1} = \begin{bmatrix} A_{11} & A_{12} & A_{13} \\ A_{21} & A_{22} & A_{23} \\ A_{31} & A_{32} & A_{33} \end{bmatrix} \quad (2.6)$$

En notation vectorielle, la relation (2.5) s'écrit sous la forme $\hat{\mathbf{X}}_{(\vec{x}\vec{y}\vec{z})} = \mathbf{T}^{-1} \hat{\mathbf{X}}_{(\vec{N}_1\vec{N}_2\vec{N}_3)}$ et l'expression de $\hat{\mathbf{T}}^{-1}$ sera donnée ultérieurement. Les composantes de $\hat{\mathbf{X}}$ respectivement dans les bases $(\vec{N}_1, \vec{N}_2, \vec{N}_3)$ et $(\vec{x}, \vec{y}, \vec{z})$ sont alors notées :

$$\begin{aligned} {}^T \hat{\mathbf{X}}_{(\vec{N}_1\vec{N}_2\vec{N}_3)} &= \begin{bmatrix} X_{11} & X_{22} & X_{33} & \sqrt{2}X_{23} & \sqrt{2}X_{13} & \sqrt{2}X_{12} \end{bmatrix} \\ {}^T \hat{\mathbf{X}}_{(\vec{x}\vec{y}\vec{z})} &= \begin{bmatrix} X_{xx} & X_{yy} & X_{zz} & \sqrt{2}X_{yz} & \sqrt{2}X_{xz} & \sqrt{2}X_{xy} \end{bmatrix} \end{aligned} \quad (2.7)$$

On pose également les notations $\hat{\mathbf{X}} = \hat{\mathbf{X}}_{(\vec{N}_1\vec{N}_2\vec{N}_3)}$ et $\hat{\hat{\mathbf{X}}} = \hat{\mathbf{X}}_{(\vec{x}\vec{y}\vec{z})}$. Il faut bien noter que $\hat{\mathbf{X}}$ représente indifféremment les contraintes ou les déformations car la notation retenue dans cet ouvrage symétrise la notation vectorielle classiquement admise. Une conséquence de cette notation est qu'une seule matrice \mathbf{T}^{-1} est nécessaire pour exprimer le changement de base contrairement aux autres notations vectorielles classiquement rencontrées. Par la suite, le changement de base dans le cas d'une rotation autour de l'axe \vec{N}_3 est développé à titre d'exemple.

2.1.2 Rotation autour d'un axe

On cherche à exprimer les contraintes et les déformations dans la base $(\vec{x}, \vec{y}, \vec{z})$ en fonction des composantes dans la base $(\vec{N}_1, \vec{N}_2, \vec{N}_3)$ dans le cas d'une rotation d'un angle θ autour de l'axe \vec{N}_3 . La matrice de passage inverse \mathbf{P}^{-1} est telle que :

$$\mathbf{P}^{-1} = \begin{bmatrix} C & -S & 0 \\ S & C & 0 \\ 0 & 0 & 1 \end{bmatrix} \quad (2.8)$$

avec $\theta = \vec{x}_1 \cdot \vec{N}_1$, $\cos \theta = C$ et $\sin \theta = S$. En utilisant la notation vectorielle, la relation (2.5) s'écrit sous la forme $\hat{\mathbf{X}} = \mathbf{T}^{-1} \hat{\hat{\mathbf{X}}}$. De cette manière, les contraintes et les déformations sont exprimées dans la base $(\vec{x}, \vec{y}, \vec{z})$ à partir de leurs composantes dans la base $(\vec{N}_1, \vec{N}_2, \vec{N}_3)$ à

partir de la matrice \mathbf{T}^{-1} :

$$\begin{pmatrix} \sigma_{xx} \\ \sigma_{yy} \\ \sigma_{zz} \\ \sqrt{2}\sigma_{yz} \\ \sqrt{2}\sigma_{xz} \\ \sqrt{2}\sigma_{xy} \end{pmatrix} = \begin{bmatrix} C^2 & S^2 & 0 & 0 & 0 & -\sqrt{2}SC \\ S^2 & C^2 & 0 & 0 & 0 & \sqrt{2}SC \\ 0 & 0 & 1 & 0 & 0 & 0 \\ 0 & 0 & 0 & C & S & 0 \\ 0 & 0 & 0 & -S & C & 0 \\ \sqrt{2}SC & \sqrt{2}SC & 0 & 0 & 0 & C^2 - S^2 \end{bmatrix} \begin{pmatrix} \sigma_{11} \\ \sigma_{22} \\ \sigma_{33} \\ \sqrt{2}\sigma_{23} \\ \sqrt{2}\sigma_{13} \\ \sqrt{2}\sigma_{12} \end{pmatrix} \quad (2.9)$$

On a exactement la même relation pour les déformations :

$$\begin{pmatrix} \varepsilon_{xx} \\ \varepsilon_{yy} \\ \varepsilon_{zz} \\ \sqrt{2}\varepsilon_{yz} \\ \sqrt{2}\varepsilon_{xz} \\ \sqrt{2}\varepsilon_{xy} \end{pmatrix} = \begin{bmatrix} C^2 & S^2 & 0 & 0 & 0 & -\sqrt{2}SC \\ S^2 & C^2 & 0 & 0 & 0 & \sqrt{2}SC \\ 0 & 0 & 1 & 0 & 0 & 0 \\ 0 & 0 & 0 & C & S & 0 \\ 0 & 0 & 0 & -S & C & 0 \\ \sqrt{2}SC & \sqrt{2}SC & 0 & 0 & 0 & C^2 - S^2 \end{bmatrix} \begin{pmatrix} \varepsilon_{11} \\ \varepsilon_{22} \\ \varepsilon_{33} \\ \sqrt{2}\varepsilon_{23} \\ \sqrt{2}\varepsilon_{13} \\ \sqrt{2}\varepsilon_{12} \end{pmatrix} \quad (2.10)$$

2.2 Loi de comportement élastique linéaire

2.2.1 Symétries des souplesses et rigidités

Un matériau possède un comportement élastique linéaire s'il existe une relation linéaire bi-univoque entre le tenseur des contraintes et le tenseur des déformations :

$$\sigma_{ij} = C_{ijkl}\varepsilon_{kl} \quad \text{et} \quad \varepsilon_{ij} = S_{ijkl}\sigma_{kl} \quad (2.11)$$

où C_{ijkl} représente le tenseur des rigidités et S_{ijkl} le tenseur des souplesses, tenseurs d'ordre quatre et inverses l'un de l'autre. Le respect des symétries matérielles impose les symétries suivantes $C_{ijkl} = C_{jikl}$ car σ est symétrique et $C_{ijkl} = C_{ijlk}$ car ε est symétrique. Ces tenseurs sont donc définis par 36 composantes indépendantes. Des considérations thermodynamiques indiquent qu'il existe une énergie de déformation élastique w exprimée en déformation $w(\varepsilon)$ dont dérive la loi de comportement élastique linéaire :

$$w(\varepsilon) = \frac{1}{2}C_{ijkl}\varepsilon_{kl}\varepsilon_{ij}, \quad \sigma_{ij} = \frac{\partial w(\varepsilon)}{\partial \varepsilon_{ij}} \Rightarrow \sigma_{ij} = C_{ijkl}\varepsilon_{kl} \quad (2.12)$$

La convexité de l'énergie de déformation $w(\varepsilon)$ impose la relation $C_{ijkl} = C_{klij}$. Le tenseur des modules C_{ijkl} est donc composé de 21 constantes élastiques indépendantes pour un matériau anisotrope.

On adopte la notation matricielle à deux indices pour écrire les relations de comportement élastiques linéaires sous forme matricielle. On pose la règle de conversion suivante :

$$\begin{aligned} \hat{C}_{IJ} &\Leftrightarrow C_{ijkl} \\ (i, j) &\rightarrow I = (1, 1) \rightarrow 1, (2, 2) \rightarrow 2, (3, 3) \rightarrow 3, (2, 3) \rightarrow 4, (1, 3) \rightarrow 5, (1, 2) \rightarrow 6 \end{aligned} \quad (2.13)$$

À titre d'exemple, les relations de comportement s'écrivent en notation vectorielle sous la

forme suivante dans la base $(\vec{N}_1, \vec{N}_2, \vec{N}_3)$, $\hat{\sigma} = \hat{C}\hat{\varepsilon}$:

$$\begin{pmatrix} \sigma_{11} \\ \sigma_{22} \\ \sigma_{33} \\ \sqrt{2}\sigma_{23} \\ \sqrt{2}\sigma_{13} \\ \sqrt{2}\sigma_{12} \end{pmatrix} = \begin{bmatrix} C_{11} & C_{12} & C_{13} & C_{14} & C_{15} & C_{16} \\ & C_{22} & C_{23} & C_{24} & C_{25} & C_{26} \\ & & C_{33} & C_{34} & C_{35} & C_{36} \\ & & & C_{44} & C_{45} & C_{46} \\ \text{symétrie} & & & & C_{55} & C_{56} \\ & & & & & C_{66} \end{bmatrix} \begin{pmatrix} \varepsilon_{11} \\ \varepsilon_{22} \\ \varepsilon_{33} \\ \sqrt{2}\varepsilon_{23} \\ \sqrt{2}\varepsilon_{13} \\ \sqrt{2}\varepsilon_{12} \end{pmatrix} \quad (2.14)$$

La relation inverse s'écrit $\hat{\varepsilon} = \hat{S}\hat{\sigma}$ où $\hat{S} = \hat{C}^{-1}$:

$$\begin{pmatrix} \varepsilon_{11} \\ \varepsilon_{22} \\ \varepsilon_{33} \\ \sqrt{2}\varepsilon_{23} \\ \sqrt{2}\varepsilon_{13} \\ \sqrt{2}\varepsilon_{12} \end{pmatrix} = \begin{bmatrix} S_{11} & S_{12} & S_{13} & S_{14} & S_{15} & S_{16} \\ & S_{22} & S_{23} & S_{24} & S_{25} & S_{26} \\ & & S_{33} & S_{34} & S_{35} & S_{36} \\ & & & S_{44} & S_{45} & S_{46} \\ \text{symétrie} & & & & S_{55} & S_{56} \\ & & & & & S_{66} \end{bmatrix} \begin{pmatrix} \sigma_{11} \\ \sigma_{22} \\ \sigma_{33} \\ \sqrt{2}\sigma_{23} \\ \sqrt{2}\sigma_{13} \\ \sqrt{2}\sigma_{12} \end{pmatrix} \quad (2.15)$$

2.2.2 Matériaux anisotropes dans un repère quelconque

En utilisant la notation vectorielle, les formules de changement de base pour les relations de comportement s'écrivent :

$$\begin{aligned} \hat{C} &= \mathbf{T}^{-1}\hat{C}\mathbf{T} \\ \hat{S} &= \mathbf{T}^{-1}\hat{S}\mathbf{T} \end{aligned} \quad (2.16)$$

Pour décrire un exemple précis de changement de base, il suffit de préciser la nature de la matrice de passage $\hat{\mathbf{T}}^{-1}$. Dans le cas où le changement de base est une isométrie, par exemple une rotation (isométrie positive), on a $\hat{\mathbf{T}}^{-1} = \hat{\mathbf{T}}^T$.

Démonstration

La convention adoptée permet de définir une matrice de rotation $\hat{\mathbf{T}}^{-1}$ unique contrairement aux notations classiquement adoptées $\hat{\sigma} = \hat{C}^{-1}\hat{\varepsilon}$ et $\hat{\sigma} = \hat{C}^{-1}\hat{\varepsilon}$. On exprime les changements de base pour les contraintes et déformations :

$$\begin{aligned} \hat{\sigma} &= \hat{C}\hat{\varepsilon} = \hat{C}\hat{\mathbf{T}}\hat{\varepsilon} \\ \hat{\sigma} &= \hat{\mathbf{T}}\hat{\sigma} = \hat{\mathbf{T}}\hat{C}\hat{\varepsilon} \end{aligned} \quad (2.17)$$

en utilisant les relations de comportement conjointement aux expressions de changement de base :

$$\begin{aligned} \hat{\mathbf{T}}\hat{C}\hat{\varepsilon} &= \hat{C}\hat{\mathbf{T}}\hat{\varepsilon} \\ \hat{C}\hat{\varepsilon} &= \hat{\mathbf{T}}^{-1}\hat{C}\hat{\mathbf{T}}\hat{\varepsilon} \end{aligned} \quad (2.18)$$

relation vraie $\forall \hat{\varepsilon}$ d'où, finalement :

$$\hat{C} = \hat{\mathbf{T}}^{-1}\hat{C}\hat{\mathbf{T}} \quad (2.19)$$

On démontre, de même, l'expression du tenseur des complaisances élastiques S_{ijkl} dans la base $(\vec{x}, \vec{y}, \vec{z})$ en fonction des composantes dans la base $(\vec{N}_1, \vec{N}_2, \vec{N}_3)$.

2.3 Symétries élastiques

Dans cette partie, on établit l'expression que doit vérifier le tenseur des modules élastiques C_{ijkl} et le tenseur des complaisances élastiques S_{ijkl} dans le cas d'un plan de symétrie élastique. Considérons à titre d'exemple un matériau unidirectionnel carbone époxy. On découpe deux éprouvettes. Il est évident que ces deux éprouvettes ont des caractéristiques mécaniques identiques : il suffit de regarder la plaque de l'autre côté, voir la figure 2.1. Pour

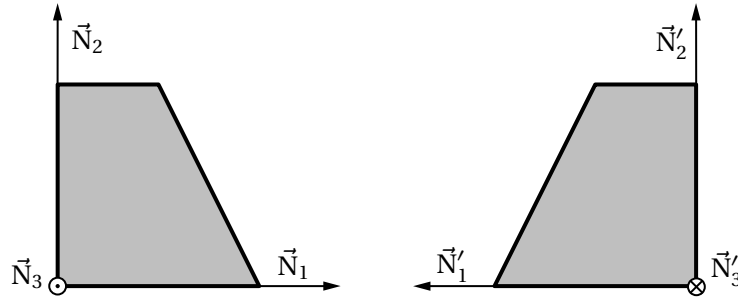


figure 2.1 - Schéma miroir de la structure

effectuer la comparaison entre ces deux échantillons, il faut se placer dans une même base. On montre que les relations suivantes doivent être vérifiées :

$$\begin{aligned} \forall \varepsilon : \quad \mathbf{P}^{-1}(\mathbf{C}\varepsilon)\mathbf{P} &= \mathbf{C}(\mathbf{P}^{-1}\varepsilon\mathbf{P}) \\ \forall \sigma : \quad \mathbf{P}^{-1}(\mathbf{C}^{-1}\sigma)\mathbf{P} &= \mathbf{C}^{-1}(\mathbf{P}^{-1}\sigma\mathbf{P}) \end{aligned} \quad (2.20)$$

avec $\mathbf{C}^{-1} = \mathbf{S}$ et où \mathbf{P} est la matrice de changement de base de $(\vec{N}_1, \vec{N}_2, \vec{N}_3)$ vers $(\vec{N}'_1, \vec{N}'_2, \vec{N}'_3)$.

Démonstration

On démontre à titre d'exemple la relation en contrainte. Le comportement est écrit dans chacune des deux bases dans lesquelles le comportement du matériau est le même.

$$\varepsilon_{(\vec{N}_1, \vec{N}_2, \vec{N}_3)} = \mathbf{C}^{-1} \sigma_{(\vec{N}_1, \vec{N}_2, \vec{N}_3)} \quad (2.21a)$$

$$\varepsilon_{(\vec{N}'_1, \vec{N}'_2, \vec{N}'_3)} = \mathbf{C}^{-1} \sigma_{(\vec{N}'_1, \vec{N}'_2, \vec{N}'_3)} \quad (2.21b)$$

On écrit le changement de base de $(\vec{N}_1, \vec{N}_2, \vec{N}_3)$ vers $(\vec{N}'_1, \vec{N}'_2, \vec{N}'_3)$, avec l'équation (2.21b) :

$$\varepsilon_{(\vec{N}'_1, \vec{N}'_2, \vec{N}'_3)} = \mathbf{C}^{-1} \left(\mathbf{P}^{-1} \sigma_{(\vec{N}_1, \vec{N}_2, \vec{N}_3)} \mathbf{P} \right) \quad (2.22)$$

or $\varepsilon_{(\vec{N}'_1, \vec{N}'_2, \vec{N}'_3)} = \mathbf{P}^{-1} \varepsilon_{(\vec{N}_1, \vec{N}_2, \vec{N}_3)} \mathbf{P}$ donc avec les équations (2.21), on obtient :

$$\mathbf{P}^{-1} \varepsilon_{(\vec{N}_1, \vec{N}_2, \vec{N}_3)} \mathbf{P} = \mathbf{C}^{-1} \left(\mathbf{P}^{-1} \sigma_{(\vec{N}_1, \vec{N}_2, \vec{N}_3)} \mathbf{P} \right) \quad (2.23)$$

On déduit avec la formule (2.21a), la formule recherchée :

$$\forall \sigma : \quad \mathbf{P}^{-1}(\mathbf{C}^{-1}\sigma)\mathbf{P} = \mathbf{C}^{-1}(\mathbf{P}^{-1}\varepsilon\mathbf{P}) \quad (2.24)$$

avec $\mathbf{C}^{-1} = \mathbf{S}$. Si on suppose que les plans de symétrie élastique sont connus, lorsqu'un matériau possède trois plans perpendiculaires de symétrie élastique, il est dit *orthotrope*. Grâce aux relations précédentes, on montre qu'un matériau *orthotrope* est caractérisé par neuf constantes élastiques indépendantes. On montre qu'un matériau est *isotrope* s'il possède les mêmes propriétés mécaniques élastiques dans toutes les directions en un point quelconque du corps. Un matériau *isotrope* est caractérisé par deux constantes élastiques indépendantes.

2.4 Matériaux anisotropes

Lorsque le matériau est quelconque et ne présente pas de symétrie élastique, il est dit *anisotrope*. Un matériau *anisotrope* est caractérisé par 21 constantes élastiques indépendantes. C'est la relation de comportement (2.14) qui lie les contraintes aux déformations.

2.5 Matériaux monocliniques

Par définition, un matériau monoclinique possède un plan de symétrie matériel. Dans ce cas, la matrice de comportement doit être telle qu'un changement de base effectué par rapport à ce plan ne modifie pas la matrice. On montre dans cette partie que lorsque des symétries matérielles existent le nombre de composantes nécessaires à décrire le comportement élastique linéaire est inférieur à 21.

L'effet des symétries élastiques par rapport aux plans (\vec{N}_1, \vec{N}_2) , (\vec{N}_1, \vec{N}_3) et (\vec{N}_2, \vec{N}_3) sur la relation de comportement élastique linéaire est étudiée dans la suite. Il faut bien noter que lorsque l'on tient compte d'une symétrie, la forme de la matrice \hat{C}_{IJ} de rigidité est identique à celle de la matrice des souplesses \hat{S}_{IJ} .

2.5.1 Symétrie par rapport au plan (\vec{N}_1, \vec{N}_2)

Le matériau étudié présente un plan de symétrie (\vec{N}_1, \vec{N}_2) . Dans ce cas, la forme de la matrice de rigidité doit être telle qu'un changement de base effectué par rapport à ce plan ne modifie pas la matrice. Appliquons la formule (2.20) avec :

$$\mathbf{P}^{-1} = \begin{bmatrix} 1 & 0 & 0 \\ 0 & 1 & 0 \\ 0 & 0 & -1 \end{bmatrix} \quad (2.25)$$

La relation de comportement exprimée en rigidité est $\hat{\sigma} = \hat{C}\hat{\varepsilon}$. En exprimant les relations de symétrie par rapport au plan (\vec{N}_1, \vec{N}_2) , on obtient, après calcul, les relations de comportement suivantes :

$$\begin{pmatrix} \sigma_{11} \\ \sigma_{22} \\ \sigma_{33} \\ \sqrt{2}\sigma_{23} \\ \sqrt{2}\sigma_{13} \\ \sqrt{2}\sigma_{12} \end{pmatrix} = \begin{bmatrix} C_{11} & C_{12} & C_{13} & 0 & 0 & C_{16} \\ C_{12} & C_{22} & C_{23} & 0 & 0 & C_{26} \\ C_{13} & C_{23} & C_{33} & 0 & 0 & C_{36} \\ 0 & 0 & 0 & C_{44} & C_{45} & 0 \\ 0 & 0 & 0 & C_{45} & C_{55} & 0 \\ C_{16} & C_{26} & C_{36} & 0 & 0 & C_{66} \end{bmatrix} \begin{pmatrix} \varepsilon_{11} \\ \varepsilon_{22} \\ \varepsilon_{33} \\ \sqrt{2}\varepsilon_{23} \\ \sqrt{2}\varepsilon_{13} \\ \sqrt{2}\varepsilon_{12} \end{pmatrix} \quad (2.26)$$

La forme de la matrice des souplesses est identique à celle des rigidités.

Démonstration

À titre d'exemple, la démonstration est faite sur la matrice de rigidité \hat{C} . Une démonstration similaire peut être réalisée sur la matrice des souplesses \hat{S} . Tous calculs faits, on obtient :

$$\mathbf{P}^{-1}\hat{\sigma}\mathbf{P} = \begin{bmatrix} \sigma_{11} & \sigma_{12} & -\sigma_{13} \\ \sigma_{12} & \sigma_{22} & -\sigma_{23} \\ -\sigma_{13} & -\sigma_{23} & \sigma_{33} \end{bmatrix}_{(\vec{N}_1, \vec{N}_2, \vec{N}_3)} \quad (2.27)$$

En utilisant la notion vectorielle :

$$\begin{aligned}\forall \varepsilon : \mathbf{P}^{-1}(\mathbf{C}\varepsilon)\mathbf{P} &= \mathbf{C}(\mathbf{P}^{-1}\varepsilon\mathbf{P}) \\ \Leftrightarrow \mathbf{P}^{-1}(\sigma)\mathbf{P} &= \mathbf{C}(\mathbf{P}^{-1}\varepsilon\mathbf{P}) \\ \Rightarrow \hat{\sigma} &= \mathbf{C}\hat{\varepsilon}\end{aligned}\quad (2.28)$$

On obtient alors dans la base $\vec{N}_1, \vec{N}_2, -\vec{N}_3$:

$$\begin{pmatrix} \sigma_{11} \\ \sigma_{22} \\ \sigma_{33} \\ -\sqrt{2}\sigma_{23} \\ -\sqrt{2}\sigma_{13} \\ \sqrt{2}\sigma_{12} \end{pmatrix} = \mathbf{C} \begin{pmatrix} \varepsilon_{11} \\ \varepsilon_{22} \\ \varepsilon_{33} \\ -\sqrt{2}\varepsilon_{23} \\ -\sqrt{2}\varepsilon_{13} \\ \sqrt{2}\varepsilon_{12} \end{pmatrix} \begin{matrix} (a) \\ (b) \\ (c) \\ (d) \\ (e) \\ (f) \end{matrix}\quad (2.29)$$

En utilisant la relation (2.14) et par identification à la relation (2.29), on obtient alors six équations vraies pour toutes valeurs de déformation. À titre d'exemple les équations (a), (b) et (d) sont développées :

$$\begin{aligned}(a) \Rightarrow \forall \varepsilon : C_{11}\varepsilon_{11} + C_{12}\varepsilon_{22} + C_{13}\varepsilon_{33} + C_{14}\sqrt{2}\varepsilon_{23} + C_{15}\sqrt{2}\varepsilon_{13} + C_{16}\sqrt{2}\varepsilon_{12} &= \\ C_{11}\varepsilon_{11} + C_{12}\varepsilon_{22} + C_{13}\varepsilon_{33} - C_{14}\sqrt{2}\varepsilon_{23} - C_{15}\sqrt{2}\varepsilon_{13} + C_{16}\sqrt{2}\varepsilon_{12} & \\ \Rightarrow \forall \varepsilon : 2C_{14}\sqrt{2}\varepsilon_{23} + 2C_{15}\sqrt{2}\varepsilon_{13} &= 0 \\ \Rightarrow C_{14} = C_{15} &= 0 \\ (b) \Rightarrow \forall \varepsilon : C_{12}\varepsilon_{11} + C_{22}\varepsilon_{22} + C_{23}\varepsilon_{33} + C_{24}\sqrt{2}\varepsilon_{23} + C_{25}\sqrt{2}\varepsilon_{13} + C_{26}\sqrt{2}\varepsilon_{12} &= \\ C_{12}\varepsilon_{11} + C_{22}\varepsilon_{22} + C_{23}\varepsilon_{33} - C_{24}\sqrt{2}\varepsilon_{23} - C_{25}\sqrt{2}\varepsilon_{13} + C_{26}\sqrt{2}\varepsilon_{12} & \\ \Rightarrow \forall \varepsilon : 2C_{24}\sqrt{2}\varepsilon_{23} + 2C_{25}\sqrt{2}\varepsilon_{13} &= 0 \\ \Rightarrow C_{24} = C_{25} &= 0 \\ (d) \Rightarrow \forall \varepsilon : -(C_{14}\varepsilon_{11} + C_{24}\varepsilon_{22} + C_{34}\varepsilon_{33} + C_{44}\sqrt{2}\varepsilon_{23} + C_{45}\sqrt{2}\varepsilon_{13} + C_{46}\sqrt{2}\varepsilon_{12}) &= \\ C_{14}\varepsilon_{11} + C_{24}\varepsilon_{22} + C_{34}\varepsilon_{33} - C_{44}\sqrt{2}\varepsilon_{23} - C_{45}\sqrt{2}\varepsilon_{13} + C_{46}\sqrt{2}\varepsilon_{12} & \\ \Rightarrow \forall \varepsilon : 2C_{14}\varepsilon_{11} + 2C_{24}\varepsilon_{22} + 2C_{34}\varepsilon_{33} - 2C_{46}\sqrt{2}\varepsilon_{12} &= 0 \\ \Rightarrow C_{14} = C_{24} = C_{34} = C_{46} &= 0\end{aligned}\quad (2.30)$$

En exprimant les relations de symétrie par rapport au plan , on obtient après calcul la relation de comportement (2.26).

Il reste 13 coefficients indépendants si le plan de symétrie est connu.

2.5.2 Symétrie par rapport au plan (\vec{N}_1, \vec{N}_3)

Le matériau étudié présente un plan de symétrie (\vec{N}_1, \vec{N}_3). Dans ce cas, la forme de la matrice de rigidité doit être telle qu'un changement de base effectué par rapport à ce plan ne modifie pas la matrice. La relation de symétrie est exprimée par la formule (2.20) avec :

$$\mathbf{P}^{-1} = \begin{bmatrix} 1 & 0 & 0 \\ 0 & -1 & 0 \\ 0 & 0 & 1 \end{bmatrix}\quad (2.31)$$

En exprimant les relations de symétrie par rapport au plan (\vec{N}_1, \vec{N}_3) , on obtient la relation de comportement en rigidité suivante :

$$\begin{pmatrix} \sigma_{11} \\ \sigma_{22} \\ \sigma_{33} \\ \sqrt{2}\sigma_{23} \\ \sqrt{2}\sigma_{13} \\ \sqrt{2}\sigma_{12} \end{pmatrix} = \begin{bmatrix} C_{11} & C_{12} & C_{13} & 0 & C_{15} & 0 \\ C_{12} & C_{22} & C_{23} & 0 & C_{25} & 0 \\ C_{13} & C_{23} & C_{33} & 0 & C_{35} & 0 \\ 0 & 0 & 0 & C_{44} & 0 & C_{46} \\ C_{15} & C_{25} & C_{35} & 0 & C_{55} & 0 \\ 0 & 0 & 0 & C_{46} & 0 & C_{66} \end{bmatrix} \begin{pmatrix} \varepsilon_{11} \\ \varepsilon_{22} \\ \varepsilon_{33} \\ \sqrt{2}\varepsilon_{23} \\ \sqrt{2}\varepsilon_{13} \\ \sqrt{2}\varepsilon_{12} \end{pmatrix} \quad (2.32)$$

De la même manière que précédemment, il reste 13 coefficients indépendants.

2.5.3 Symétrie par rapport au plan (\vec{N}_2, \vec{N}_3)

Le matériau étudié présente un plan de symétrie (\vec{N}_2, \vec{N}_3) . Dans ce cas, la forme de la matrice de rigidité doit être telle qu'un changement de base effectué par rapport à ce plan ne modifie pas la matrice. La relation de symétrie est exprimée par la formule (2.20) avec :

$$\mathbf{P}^{-1} = \begin{bmatrix} -1 & 0 & 0 \\ 0 & 1 & 0 \\ 0 & 0 & 1 \end{bmatrix} \quad (2.33)$$

En exprimant les relations de symétrie par rapport au plan (\vec{N}_2, \vec{N}_3) , on obtient la relation de comportement en rigidité suivante :

$$\begin{pmatrix} \sigma_{11} \\ \sigma_{22} \\ \sigma_{33} \\ \sqrt{2}\sigma_{23} \\ \sqrt{2}\sigma_{13} \\ \sqrt{2}\sigma_{12} \end{pmatrix} = \begin{bmatrix} C_{11} & C_{12} & C_{13} & C_{14} & 0 & 0 \\ C_{12} & C_{22} & C_{23} & C_{24} & 0 & 0 \\ C_{13} & C_{23} & C_{33} & C_{34} & 0 & 0 \\ C_{14} & C_{24} & C_{34} & C_{44} & 0 & 0 \\ 0 & 0 & 0 & 0 & C_{55} & C_{56} \\ 0 & 0 & 0 & 0 & C_{56} & C_{66} \end{bmatrix} \begin{pmatrix} \varepsilon_{11} \\ \varepsilon_{22} \\ \varepsilon_{33} \\ \sqrt{2}\varepsilon_{23} \\ \sqrt{2}\varepsilon_{13} \\ \sqrt{2}\varepsilon_{12} \end{pmatrix} \quad (2.34)$$

2.6 Matériaux orthotropes

Un matériau *monoclinique* suivant deux plans perpendiculaires est dit *orthotrope*. De plus, un matériau qui possède deux plans de symétries perpendiculaires possède obligatoirement le troisième et ce type de matériau est dit *orthotrope*. Un matériau *orthotrope* est caractérisé par 9 constantes élastiques indépendantes si les plans de symétries sont connus. Dans le cas où les plans (\vec{N}_1, \vec{N}_2) , (\vec{N}_1, \vec{N}_3) et (\vec{N}_2, \vec{N}_3) sont des plans de symétries perpendiculaires, il faut vérifier les trois relations de symétrie simultanément. À partir des relations de comportement des matériaux monocliniques, on obtient facilement la relation de comportement des matériaux orthotropes $\hat{\sigma} = \hat{\mathbf{C}}\hat{\varepsilon}$ et $\hat{\varepsilon} = \hat{\mathbf{S}}\hat{\sigma}$ avec $\hat{\mathbf{S}} = \hat{\mathbf{C}}^{-1}$.

Dans la base d'orthotropie $(\vec{N}_1, \vec{N}_2, \vec{N}_3)$, la relation de comportement exprimée en rigidité

est $\hat{\sigma} = \hat{\mathbf{C}}\hat{\varepsilon}$:

$$\begin{pmatrix} \sigma_{11} \\ \sigma_{22} \\ \sigma_{33} \\ \sqrt{2}\sigma_{23} \\ \sqrt{2}\sigma_{13} \\ \sqrt{2}\sigma_{12} \end{pmatrix} = \begin{bmatrix} C_{11} & C_{12} & C_{13} & 0 & 0 & 0 \\ C_{12} & C_{22} & C_{23} & 0 & 0 & 0 \\ C_{13} & C_{23} & C_{33} & 0 & 0 & 0 \\ 0 & 0 & 0 & C_{44} & 0 & 0 \\ 0 & 0 & 0 & 0 & C_{55} & 0 \\ 0 & 0 & 0 & 0 & 0 & C_{66} \end{bmatrix} \begin{pmatrix} \varepsilon_{11} \\ \varepsilon_{22} \\ \varepsilon_{33} \\ \sqrt{2}\varepsilon_{23} \\ \sqrt{2}\varepsilon_{13} \\ \sqrt{2}\varepsilon_{12} \end{pmatrix} \quad (2.35)$$

Un matériau orthotrope est caractérisé par 9 constantes élastiques indépendantes si les plans de symétries sont connus.

2.6.1 Loi de Hooke

Formulation en souplesse

Dans la base d'orthotropie $(\vec{N}_1, \vec{N}_2, \vec{N}_3)$, la matrice des souplesses $\hat{\mathbf{S}}$ d'un matériau orthotrope est exprimée en fonction des modules d'élasticité et coefficients de Poisson sous la forme suivante :

$$\begin{pmatrix} \varepsilon_{11} \\ \varepsilon_{22} \\ \varepsilon_{33} \\ \sqrt{2}\varepsilon_{23} \\ \sqrt{2}\varepsilon_{13} \\ \sqrt{2}\varepsilon_{12} \end{pmatrix} = \begin{bmatrix} \frac{1}{E_1} & -\frac{\nu_{12}}{E_1} & -\frac{\nu_{13}}{E_1} & 0 & 0 & 0 \\ -\frac{\nu_{21}}{E_2} & \frac{1}{E_2} & -\frac{\nu_{23}}{E_2} & 0 & 0 & 0 \\ -\frac{\nu_{31}}{E_3} & -\frac{\nu_{32}}{E_3} & \frac{1}{E_3} & 0 & 0 & 0 \\ 0 & 0 & 0 & \frac{1}{2G_{23}} & 0 & 0 \\ 0 & 0 & 0 & 0 & \frac{1}{2G_{13}} & 0 \\ 0 & 0 & 0 & 0 & 0 & \frac{1}{2G_{33}} \end{bmatrix} \begin{pmatrix} \sigma_{11} \\ \sigma_{22} \\ \sigma_{33} \\ \sqrt{2}\sigma_{23} \\ \sqrt{2}\sigma_{13} \\ \sqrt{2}\sigma_{12} \end{pmatrix} \quad (2.36)$$

Si la base d'orthotropie $(\vec{N}_1, \vec{N}_2, \vec{N}_3)$ est connue, les propriétés mécaniques élastiques d'un matériau orthotrope sont déterminées par neuf constantes d'élasticité indépendantes. On peut choisir les neuf constantes suivantes $E_1, E_2, E_3, G_{12}, G_{13}, G_{23}, \nu_{12}, \nu_{13}$ et ν_{23} car la matrice des souplesses $\hat{\mathbf{S}}$ est symétrique.

La matrice des souplesses $\hat{\mathbf{S}}$ étant symétrique, on impose alors les égalités suivantes sur les modules d'élasticité et coefficients de Poisson :

$$\frac{-\nu_{21}}{E_2} = \frac{-\nu_{12}}{E_1}; \quad \frac{-\nu_{31}}{E_3} = \frac{-\nu_{13}}{E_1}; \quad \frac{-\nu_{32}}{E_3} = \frac{-\nu_{23}}{E_2} \quad (2.37)$$

Démonstration

Lorsque l'on applique un état de traction uniforme suivant l'axe \vec{N}_1 d'un échantillon orthotrope, on impose $\sigma_{11} \neq 0$ uniquement et on obtient :

$$\begin{aligned} \varepsilon_{11} = S_{11}\sigma_{11} &\Rightarrow \sigma_{11} = S_{11}^{-1}\varepsilon_{11} \\ \varepsilon_{22} = S_{12}\sigma_{11} &\Rightarrow \varepsilon_{22} = S_{12}S_{11}^{-1}\varepsilon_{11} \\ \varepsilon_{33} = S_{13}\sigma_{11} &\Rightarrow \varepsilon_{33} = S_{13}S_{11}^{-1}\varepsilon_{11} \end{aligned} \quad (2.38)$$

D'un point de vue expérimental, il suffit de généraliser la loi de Hooke introduite pour un matériau isotrope. Elle s'écrit classiquement en fonction du module d'Young et du coefficient de Poisson.

$$\sigma_{11} = E_1\varepsilon_{11}; \quad \varepsilon_{22} = -\nu_{12}\varepsilon_{11}; \quad \varepsilon_{33} = -\nu_{13}\varepsilon_{11} \quad (2.39)$$

On déduit alors facilement les relations suivantes par identification :

$$S_{11} = \frac{1}{E_1}; \quad S_{12} = \frac{-\nu_{12}}{E_1} \quad (2.40)$$

Lorsque l'on applique un état de traction uniforme suivant les deux autres axes d'un échantillon orthotrope, on obtient les relations suivantes :

$$S_{22} = \frac{1}{E_2}; \quad S_{23} = \frac{-\nu_{23}}{E_2}; \quad S_{33} = \frac{1}{E_3}; \quad S_{13} = \frac{-\nu_{13}}{E_1} \quad (2.41)$$

Lorsque l'on applique un état cisaillement uniforme sur un échantillon orthotrope suivant les différents plans, on obtient, par identification, les coefficients de cisaillement de la matrice de souplesse :

$$\sigma_{12} = 2G_{12}\varepsilon_{12}; \quad \sigma_{13} = 2G_{13}\varepsilon_{13}; \quad \sigma_{23} = 2G_{23}\varepsilon_{23} \quad (2.42)$$

ce qui entraîne :

$$S_{12}^{-1} = 2G_{12}; \quad S_{13}^{-1} = 2G_{13}; \quad S_{23}^{-1} = 2G_{23} \quad (2.43)$$

Formulation en rigidité

Dans la base d'orthotropie ($\vec{N}_1, \vec{N}_2, \vec{N}_3$), la matrice de rigidité d'un matériau orthotrope est exprimée en fonction des modules d'élasticité sous la forme $\hat{\sigma} = \hat{C}\hat{\varepsilon}$ avec $\hat{C} = \hat{S}^{-1}$:

$$\begin{pmatrix} \sigma_{11} \\ \sigma_{22} \\ \sigma_{33} \\ \sqrt{2}\sigma_{23} \\ \sqrt{2}\sigma_{13} \\ \sqrt{2}\sigma_{12} \end{pmatrix} = \begin{bmatrix} C_{11} & C_{12} & C_{13} & 0 & 0 & 0 \\ C_{12} & C_{22} & C_{23} & 0 & 0 & 0 \\ C_{13} & C_{23} & C_{33} & 0 & 0 & 0 \\ 0 & 0 & 0 & C_{44} & 0 & 0 \\ 0 & 0 & 0 & 0 & C_{55} & 0 \\ 0 & 0 & 0 & 0 & 0 & C_{66} \end{bmatrix} \begin{pmatrix} \varepsilon_{11} \\ \varepsilon_{22} \\ \varepsilon_{33} \\ \sqrt{2}\varepsilon_{23} \\ \sqrt{2}\varepsilon_{13} \\ \sqrt{2}\varepsilon_{12} \end{pmatrix} \quad (2.44)$$

avec :

$$\begin{aligned} C_{11} &= \frac{1 - \nu_{23}\nu_{32}}{E_2 E_3 \Delta}; & C_{12} &= \frac{\nu_{21} - \nu_{31}\nu_{23}}{E_2 E_3 \Delta}; & C_{13} &= \frac{\nu_{31} - \nu_{21}\nu_{32}}{E_2 E_3 \Delta} \\ C_{22} &= \frac{1 - \nu_{13}\nu_{31}}{E_1 E_3 \Delta}; & C_{23} &= \frac{\nu_{32} - \nu_{12}\nu_{31}}{E_1 E_3 \Delta}; & C_{33} &= \frac{1 - \nu_{12}\nu_{21}}{E_1 E_2 \Delta} \\ \Delta &= \frac{1 - \nu_{12}\nu_{21} - \nu_{23}\nu_{32} - \nu_{31}\nu_{13} - 2\nu_{21}\nu_{32}\nu_{13}}{E_1 E_2 E_3} \end{aligned}$$

et $C_{44} = 2G_{23}$, $C_{55} = 2G_{13}$, $C_{66} = 2G_{12}$. Les relations sont établies à partir d'une simple inversion matricielle.

2.6.2 Loi de Hooke hors axes principaux

À titre d'exemple, les expressions des matrices de rigidité et de souplesse dans la base ($\vec{x}, \vec{y}, \vec{z}$) sont développées en fonction des composantes dans la base d'orthotropie ($\vec{N}_1, \vec{N}_2, \vec{N}_3$) dans le cas particulier d'une rotation entre les deux bases autour de l'axe $\vec{N}_3 = \vec{z}$. En utilisant la notation vectorielle, on reprend les formules de changement de base (2.16). La matrice de

rigidité \hat{C} a alors pour expression dans la base d'orthotropie $(\vec{N}_1, \vec{N}_2, \vec{N}_3)$:

$$\hat{C} = \begin{bmatrix} C_{11} & C_{12} & C_{13} & 0 & 0 & 0 \\ C_{12} & C_{22} & C_{23} & 0 & 0 & 0 \\ C_{13} & C_{23} & C_{33} & 0 & 0 & 0 \\ 0 & 0 & 0 & C_{44} & 0 & 0 \\ 0 & 0 & 0 & 0 & C_{55} & 0 \\ 0 & 0 & 0 & 0 & 0 & C_{66} \end{bmatrix} \quad (2.45)$$

Dans le cas particulier de la rotation autour de l'axe $\vec{N}_3 = \vec{z}$, la matrice de changement de base \hat{T}^{-1} est telle que $\hat{T} = \hat{T}^{-T}$ où \hat{T} est définie dans (2.9). Après calcul, on obtient la forme de la matrice de rigidité \hat{C} , par définition, dans la base $(\vec{x}, \vec{y}, \vec{z})$ et on notera alors par \bar{C}_{IJ} ses composantes :

$$\begin{pmatrix} \sigma_{xx} \\ \sigma_{yy} \\ \sigma_{zz} \\ \sqrt{2}\sigma_{yz} \\ \sqrt{2}\sigma_{xz} \\ \sqrt{2}\sigma_{xy} \end{pmatrix} = \begin{bmatrix} \bar{C}_{11} & \bar{C}_{12} & \bar{C}_{13} & 0 & 0 & \bar{C}_{16} \\ \bar{C}_{12} & \bar{C}_{22} & \bar{C}_{23} & 0 & 0 & \bar{C}_{26} \\ \bar{C}_{13} & \bar{C}_{23} & \bar{C}_{33} & 0 & 0 & \bar{C}_{36} \\ 0 & 0 & 0 & \bar{C}_{44} & \bar{C}_{45} & 0 \\ 0 & 0 & 0 & \bar{C}_{45} & \bar{C}_{55} & 0 \\ \bar{C}_{16} & \bar{C}_{26} & \bar{C}_{36} & 0 & 0 & \bar{C}_{66} \end{bmatrix} \begin{pmatrix} \varepsilon_{xx} \\ \varepsilon_{yy} \\ \varepsilon_{zz} \\ \sqrt{2}\varepsilon_{yz} \\ \sqrt{2}\varepsilon_{xz} \\ \sqrt{2}\varepsilon_{xy} \end{pmatrix} \quad (2.46)$$

Les expressions des composantes de la matrice de rigidité sont les suivantes :

$$\begin{aligned} \bar{C}_{11} &= C^4 C_{11} + S^4 C_{22} + 2S^2 C^2 (C_{12} + C_{66}) \\ \bar{C}_{12} &= C_{12} (C^4 + S^4) + S^2 C^2 (C_{11} + C_{22} - 2C_{66}) \\ \bar{C}_{13} &= C^2 C_{12} + S^2 C_{23} \\ \bar{C}_{16} &= \sqrt{2} S C^3 (C_{11} - C_{12} - C_{66}) + \sqrt{2} C S^3 (C_{12} - C_{22} + C_{66}) \\ \bar{C}_{22} &= C^4 C_{22} + S^4 C_{11} + 2S^2 C^2 (C_{12} + C_{66}) \\ \bar{C}_{23} &= C^2 C_{23} + S^2 C_{12} \\ \bar{C}_{26} &= \sqrt{2} S C^3 (C_{12} - C_{22} + C_{66}) + \sqrt{2} C S^3 (C_{11} - C_{12} - C_{66}) \\ \bar{C}_{33} &= C_{33} \\ \bar{C}_{36} &= \sqrt{2} S C (C_{12} - C_{23}) \\ \bar{C}_{44} &= 2C^2 C_{44} + 2S^2 C_{55} \\ \bar{C}_{45} &= 2C S (C_{55} - C_{44}) \\ \bar{C}_{55} &= 2S^2 C_{44} + 2C^2 C_{55} \\ \bar{C}_{66} &= 2S^2 C^2 (C_{11} + C_{22} - 2C_{12} - C_{66}) + C_{66} (C^4 + S^4) \end{aligned} \quad (2.47)$$

On remarque que lorsque la traction est exercée en dehors des axes d'orthotropie (axes principaux), il existe des couplages entre les déformations longitudinale, transversale et de cisaillement.

2.7 Matériaux isotropes transverses

Un matériau composite *orthotrope* possédant de plus une *symétrie de révolution autour d'un axe* est nommé *isotrope transverse*. Un matériau *isotrope transverse* est caractérisé par cinq constantes élastiques indépendantes si la base est connue. Par la suite, les relations d'invariances matérielles par rapport à une rotation autour de l'axe \vec{N}_1 sont développées à titre

d'exemple. La relation de comportement d'un matériau *isotrope transverse* d'axe \vec{N}_1 exprimée en rigidité et en souplesse est développée.

À partir d'un matériau orthotrope, en exprimant les relations d'invariances matérielles par rapport à l'axe \vec{N}_1 , on obtient après calcul la relation de comportement suivante :

$$\begin{pmatrix} \sigma_{11} \\ \sigma_{22} \\ \sigma_{33} \\ \sqrt{2}\sigma_{23} \\ \sqrt{2}\sigma_{13} \\ \sqrt{2}\sigma_{12} \end{pmatrix} = \begin{bmatrix} C_{11} & C_{12} & C_{13} & 0 & 0 & 0 \\ C_{12} & C_{22} & C_{23} & 0 & 0 & 0 \\ C_{13} & C_{23} & C_{22} & 0 & 0 & 0 \\ 0 & 0 & 0 & C_{22} - C_{33} & 0 & 0 \\ 0 & 0 & 0 & 0 & C_{66} & 0 \\ 0 & 0 & 0 & 0 & 0 & C_{66} \end{bmatrix} \begin{pmatrix} \varepsilon_{11} \\ \varepsilon_{22} \\ \varepsilon_{33} \\ \sqrt{2}\varepsilon_{23} \\ \sqrt{2}\varepsilon_{13} \\ \sqrt{2}\varepsilon_{12} \end{pmatrix} \quad (2.48)$$

La relation de comportement exprimée en souplesse est $\hat{\varepsilon} = \hat{S}\hat{\sigma}$ avec $\hat{S} = \hat{C}^{-1}$. La forme de la matrice des souplesses $\hat{S} = \hat{C}^{-1}$ lorsqu'il y a invariance matérielle par rapport à l'axe \vec{N}_1 est identique à celle des rigidités \hat{C} :

$$\begin{pmatrix} \varepsilon_{11} \\ \varepsilon_{22} \\ \varepsilon_{33} \\ \sqrt{2}\varepsilon_{23} \\ \sqrt{2}\varepsilon_{13} \\ \sqrt{2}\varepsilon_{12} \end{pmatrix} = \begin{bmatrix} S_{11} & S_{12} & S_{13} & 0 & 0 & 0 \\ S_{12} & S_{22} & S_{23} & 0 & 0 & 0 \\ S_{13} & S_{23} & S_{22} & 0 & 0 & 0 \\ 0 & 0 & 0 & S_{22} - S_{33} & 0 & 0 \\ 0 & 0 & 0 & 0 & S_{66} & 0 \\ 0 & 0 & 0 & 0 & 0 & S_{66} \end{bmatrix} \begin{pmatrix} \sigma_{11} \\ \sigma_{22} \\ \sigma_{33} \\ \sqrt{2}\sigma_{23} \\ \sqrt{2}\sigma_{13} \\ \sqrt{2}\sigma_{12} \end{pmatrix} \quad (2.49)$$

2.7.1 Loi de Hooke

Formulation en souplesse

Dans la base isotrope transverse $(\vec{N}_1, \vec{N}_2, \vec{N}_3)$, d'axe \vec{N}_1 , la matrice de souplesse est exprimée en fonction des modules d'élasticité sous la forme $\hat{\varepsilon} = \hat{S}\hat{\sigma}$:

$$\begin{pmatrix} \varepsilon_{11} \\ \varepsilon_{22} \\ \varepsilon_{33} \\ \sqrt{2}\varepsilon_{23} \\ \sqrt{2}\varepsilon_{13} \\ \sqrt{2}\varepsilon_{12} \end{pmatrix} = \begin{bmatrix} \frac{1}{E_1} & -\frac{\nu_{12}}{E_1} & -\frac{\nu_{12}}{E_1} & 0 & 0 & 0 \\ -\frac{\nu_{12}}{E_1} & \frac{1}{E_2} & -\frac{\nu_{23}}{E_2} & 0 & 0 & 0 \\ -\frac{\nu_{12}}{E_1} & -\frac{\nu_{23}}{E_2} & \frac{1}{E_2} & 0 & 0 & 0 \\ 0 & 0 & 0 & \frac{1+\nu_{23}}{E_2} & 0 & 0 \\ 0 & 0 & 0 & 0 & \frac{1}{2G_{12}} & 0 \\ 0 & 0 & 0 & 0 & 0 & \frac{1}{2G_{12}} \end{bmatrix} \begin{pmatrix} \sigma_{11} \\ \sigma_{22} \\ \sigma_{33} \\ \sqrt{2}\sigma_{23} \\ \sqrt{2}\sigma_{13} \\ \sqrt{2}\sigma_{12} \end{pmatrix} \quad (2.50)$$

Les propriétés mécaniques élastiques d'un matériau isotrope transverse sont déterminées par cinq constantes d'élasticité indépendantes. Dans le cas d'un matériau isotrope transverse d'axe \vec{N}_1 , les constantes sont E_1 , E_2 , G_{12} , ν_{12} et ν_{23} . Dans le cas d'un matériau isotrope transverse d'axe \vec{N}_2 , il suffit d'effectuer des permutations sur les axes et les indices.

Formulation en rigidité

Dans la base isotrope transverse $(\vec{N}_1, \vec{N}_2, \vec{N}_3)$, la matrice de rigidité d'un matériau isotrope transverse est exprimée en fonction des modules d'élasticité sous la forme :

$$\begin{pmatrix} \sigma_{11} \\ \sigma_{22} \\ \sigma_{33} \\ \sqrt{2}\sigma_{12} \\ \sqrt{2}\sigma_{13} \\ \sqrt{2}\sigma_{23} \end{pmatrix} = \begin{bmatrix} C_{11} & C_{12} & C_{13} & 0 & 0 & 0 \\ C_{12} & C_{22} & C_{23} & 0 & 0 & 0 \\ C_{13} & C_{23} & C_{33} & 0 & 0 & 0 \\ 0 & 0 & 0 & C_{44} & 0 & 0 \\ 0 & 0 & 0 & 0 & C_{55} & 0 \\ 0 & 0 & 0 & 0 & 0 & C_{66} \end{bmatrix} \begin{pmatrix} \varepsilon_{11} \\ \varepsilon_{22} \\ \varepsilon_{33} \\ \sqrt{2}\varepsilon_{12} \\ \sqrt{2}\varepsilon_{13} \\ \sqrt{2}\varepsilon_{23} \end{pmatrix} \quad (2.51)$$

avec :

$$\begin{aligned} C_{11} &= \frac{1 - \nu_{23}\nu_{32}}{E_2 E_2 \Delta}; & C_{12} &= \frac{\nu_{21} - \nu_{21}\nu_{23}}{E_2 E_2 \Delta}; & C_{13} &= \frac{\nu_{21} - \nu_{21}\nu_{32}}{E_2 E_2 \Delta} \\ C_{22} &= \frac{1 - \nu_{13}\nu_{31}}{E_1 E_2 \Delta}; & C_{23} &= \frac{\nu_{32} - \nu_{12}\nu_{21}}{E_1 E_2 \Delta}; & C_{33} &= \frac{1 - \nu_{12}\nu_{21}}{E_1 E_2 \Delta} \\ \Delta &= \frac{1 - 2\nu_{12}\nu_{21} - \nu_{23}\nu_{32} - 2\nu_{21}\nu_{32}\nu_{12}}{E_1 E_2 E_2} \\ C_{44} &= C_{22} - C_{23} = \frac{E_2}{1 + \nu_{23}} & C_{55} &= C_{66} = 2G_{12} \end{aligned}$$

Les relations sont établies à partir d'une simple inversion matricielle.

2.7.2 Loi de Hooke hors axes principaux

À titre d'exemple, les expressions des matrices de rigidité et de souplesse dans la base $(\vec{x}, \vec{y}, \vec{z})$ sont développées en fonction des composantes dans la base isotrope transverse $(\vec{N}_1, \vec{N}_2, \vec{N}_3)$ dans le cas particulier d'une rotation entre les deux bases autour de l'axe $\vec{N}_3 = \vec{z}$.

En utilisant la notation vectorielle, les formules de changement de base pour les relations de comportement s'écrivent sous la forme :

$$\begin{aligned} \hat{\mathbf{C}} &= \hat{\mathbf{T}}^{-1} \hat{\mathbf{C}} \hat{\mathbf{T}} \\ \hat{\mathbf{S}} &= \hat{\mathbf{T}}^{-1} \hat{\mathbf{S}} \hat{\mathbf{T}} \end{aligned} \quad (2.52)$$

La matrice de rigidité $\hat{\mathbf{C}}$ à pour expression dans la base isotrope transverse $(\vec{N}_1, \vec{N}_2, \vec{N}_3)$:

$$\hat{\mathbf{C}} = \begin{bmatrix} C_{11} & C_{12} & C_{12} & 0 & 0 & 0 \\ C_{12} & C_{22} & C_{23} & 0 & 0 & 0 \\ C_{12} & C_{23} & C_{22} & 0 & 0 & 0 \\ 0 & 0 & 0 & C_{22} - C_{23} & 0 & 0 \\ 0 & 0 & 0 & 0 & C_{66} & 0 \\ 0 & 0 & 0 & 0 & 0 & C_{66} \end{bmatrix} \quad (2.53)$$

Après calcul, on obtient la forme de la matrice de rigidité $\hat{\mathbf{C}}$ dans la base $(\vec{x}, \vec{y}, \vec{z})$:

$$\begin{pmatrix} \sigma_{xx} \\ \sigma_{yy} \\ \sigma_{zz} \\ \sqrt{2}\sigma_{yz} \\ \sqrt{2}\sigma_{xz} \\ \sqrt{2}\sigma_{xy} \end{pmatrix} = \begin{bmatrix} \bar{C}_{11} & \bar{C}_{12} & \bar{C}_{13} & 0 & 0 & \bar{C}_{16} \\ \bar{C}_{12} & \bar{C}_{22} & \bar{C}_{23} & 0 & 0 & \bar{C}_{26} \\ \bar{C}_{13} & \bar{C}_{23} & \bar{C}_{33} & 0 & 0 & \bar{C}_{36} \\ 0 & 0 & 0 & \bar{C}_{44} & \bar{C}_{45} & 0 \\ 0 & 0 & 0 & \bar{C}_{45} & \bar{C}_{55} & 0 \\ \bar{C}_{16} & \bar{C}_{26} & \bar{C}_{36} & 0 & 0 & \bar{C}_{66} \end{bmatrix} \begin{pmatrix} \varepsilon_{xx} \\ \varepsilon_{yy} \\ \varepsilon_{zz} \\ \sqrt{2}\varepsilon_{yz} \\ \sqrt{2}\varepsilon_{xz} \\ \sqrt{2}\varepsilon_{xy} \end{pmatrix} \quad (2.54)$$

Les expressions des composantes de la matrice de rigidité sont les suivantes :

$$\begin{aligned}
\bar{C}_{11} &= C^4 C_{11} + S^4 C_{22} + 2S^2 C^2 (C_{12} + C_{66}) \\
\bar{C}_{12} &= C_{12} (C^4 + S^4) + S^2 C^2 (C_{11} + C_{22} - 2C_{66}) \\
\bar{C}_{13} &= C^2 C_{12} + S^2 C_{23} \\
\bar{C}_{16} &= \sqrt{2} S C^3 (C_{11} - C_{12} - C_{66}) + \sqrt{2} C S^3 (C_{12} - C_{22} + C_{66}) \\
\bar{C}_{22} &= C^4 C_{22} + S^4 C_{11} + 2S^2 C^2 (C_{12} + C_{66}) \\
\bar{C}_{23} &= C^2 C_{23} + S^2 C_{12} \\
\bar{C}_{26} &= \sqrt{2} S C^3 (C_{12} - C_{22} + C_{66}) + \sqrt{2} C S^3 (C_{11} - C_{12} - C_{66}) \\
\bar{C}_{33} &= C_{22} \\
\bar{C}_{36} &= \sqrt{2} S C (C_{12} - C_{23}) \\
\bar{C}_{44} &= 2C^2 (C_{22} - C_{23}) + 2S^2 C_{66} \\
\bar{C}_{45} &= 2C S (C_{66} + C_{23} - C_{22}) \\
\bar{C}_{55} &= 2S^2 (C_{22} - C_{23}) + 2C^2 C_{66} \\
\bar{C}_{66} &= 2S^2 C^2 (C_{11} + C_{22} - 2C_{12} - C_{66}) + C_{66} (C^4 + S^4)
\end{aligned} \tag{2.55}$$

2.8 Loi de comportement des matériaux isotropes

Un matériau pour lequel, en un point quelconque, les composantes du tenseur C_{ijkl} sont identiques dans toutes les directions est un matériau *isotrope*. Dans le cadre de l'élasticité linéaire, un tel matériau est fonction uniquement de deux paramètres caractéristiques indépendants. On peut démontrer qu'un *matériau isotrope* correspond en fait à un matériau *orthotrope* possédant de plus une *symétrie de révolution autour de chacun de ces axes d'orthotropie*.

2.8.1 Notations en souplesse

À partir d'un matériau orthotrope, en exprimant les relations d'invariances matérielles par rapport aux axes $(\vec{N}_1, \vec{N}_2, \vec{N}_3)$, on obtient après calcul la relation de comportement d'un *matériau isotrope*. La relation de comportement exprimée en souplesse est $\hat{\varepsilon} = \hat{S}\hat{\sigma}$. Il y a bien deux paramètres caractéristiques indépendants :

$$\begin{pmatrix} \varepsilon_{11} \\ \varepsilon_{22} \\ \varepsilon_{33} \\ \sqrt{2}\varepsilon_{23} \\ \sqrt{2}\varepsilon_{13} \\ \sqrt{2}\varepsilon_{12} \end{pmatrix} = \begin{bmatrix} S_{11} & S_{12} & S_{12} & 0 & 0 & 0 \\ S_{12} & S_{11} & S_{12} & 0 & 0 & 0 \\ S_{12} & S_{12} & S_{11} & 0 & 0 & 0 \\ 0 & 0 & 0 & S_{11} - S_{12} & 0 & 0 \\ 0 & 0 & 0 & 0 & S_{11} - S_{12} & 0 \\ 0 & 0 & 0 & 0 & 0 & S_{11} - S_{12} \end{bmatrix} \begin{pmatrix} \sigma_{11} \\ \sigma_{22} \\ \sigma_{33} \\ \sqrt{2}\sigma_{23} \\ \sqrt{2}\sigma_{13} \\ \sqrt{2}\sigma_{12} \end{pmatrix} \tag{2.56}$$

Les propriétés mécaniques élastiques d'un matériau *isotrope* sont déterminées par deux constantes d'élasticité indépendantes S_{11} et S_{12} . On pose classiquement le module d'Young et du coefficient de Poisson E, ν avec les relations suivantes :

$$S_{11} - S_{12} = \frac{1 + \nu}{E}; \quad S_{12} = \frac{-\nu}{E} \tag{2.57}$$

Démonstration

Lorsque l'on applique un état de traction uniforme suivant l'axe \vec{N}_1 d'un échantillon isotrope on obtient :

$$\begin{aligned}\varepsilon_{11} = S_{11}\sigma_{11} &\Rightarrow \sigma_{11} = S_{11}^{-1}\varepsilon_{11} \\ \varepsilon_{22} = S_{12}\sigma_{11} &\Rightarrow \varepsilon_{22} = S_{12}S_{11}^{-1}\varepsilon_{11} \\ \varepsilon_{33} = S_{12}\sigma_{11} &\Rightarrow \varepsilon_{33} = S_{12}S_{11}^{-1}\varepsilon_{11}\end{aligned}\quad (2.58)$$

D'un point de vue expérimental, La loi de Hooke s'écrit classiquement en fonction du module d'Young et du coefficient de Poisson.

$$\begin{aligned}\sigma_{11} &= E\varepsilon_{11} \\ \varepsilon_{22} &= -\nu\varepsilon_{11} \\ \varepsilon_{33} &= -\nu\varepsilon_{11}\end{aligned}\quad (2.59)$$

On déduit alors facilement les relations suivantes par identification :

$$S_{11} = \frac{1}{E}; \quad S_{12} = \frac{-\nu}{E} \quad \Rightarrow \quad S_{11} - S_{12} = \frac{1+\nu}{E}\quad (2.60)$$

2.8.2 Notations en rigidité

À partir d'un matériau orthotrope, en exprimant les relations d'invariances matérielles par rapport aux axes $(\vec{N}_1, \vec{N}_2, \vec{N}_3)$, on obtient après calcul la relation de comportement *d'un matériau isotrope*. Il y a bien deux paramètres caractéristiques indépendants :

$$\begin{pmatrix} \sigma_{11} \\ \sigma_{22} \\ \sigma_{33} \\ \sqrt{2}\sigma_{23} \\ \sqrt{2}\sigma_{13} \\ \sqrt{2}\sigma_{12} \end{pmatrix} = \begin{bmatrix} C_{11} & C_{12} & C_{12} & 0 & 0 & 0 \\ C_{12} & C_{11} & C_{12} & 0 & 0 & 0 \\ C_{12} & C_{12} & C_{11} & 0 & 0 & 0 \\ 0 & 0 & 0 & C_{11} - C_{12} & 0 & 0 \\ 0 & 0 & 0 & 0 & C_{11} - C_{12} & 0 \\ 0 & 0 & 0 & 0 & 0 & C_{11} - C_{12} \end{bmatrix} \begin{pmatrix} \varepsilon_{11} \\ \varepsilon_{22} \\ \varepsilon_{33} \\ \sqrt{2}\varepsilon_{23} \\ \sqrt{2}\varepsilon_{13} \\ \sqrt{2}\varepsilon_{12} \end{pmatrix}\quad (2.61)$$

Les propriétés mécaniques élastiques d'un matériau *isotrope* sont déterminées par deux constantes d'élasticité indépendantes λ, μ . On pose classiquement :

$$C_{11} - C_{12} = 2\mu; \quad C_{12} = \lambda\quad (2.62)$$

Les relations entre les coefficients λ, μ et E, ν sont :

$$2\mu = \frac{E}{1+\nu}; \quad \lambda = \frac{\nu E}{(1+\nu)(1-2\nu)}\quad (2.63)$$

2.8.3 Notation indicielle

Pour les matériaux isotropes, on utilise classiquement la relation de comportement sous forme indicielle $\sigma_{ij} = C_{ijkl}\varepsilon_{kl}$. La notation vectorielle utilisée pour les matériaux isotropes est en fait peu utile pour les matériaux élastiques linéaires isotropes.

Le tenseur des rigidités C_{ijkl} s'exprime en fonction des coefficients de Lamé sous la forme indicielle suivante :

$$C_{ijkl} = \mu(\delta_{ik}\delta_{jl} + \delta_{il}\delta_{jk}) + \lambda\delta_{ij}\delta_{kl}\quad (2.64)$$

Les coefficients λ et μ représentent les coefficients de Lamé. La loi de Hooke s'écrit dans le cas tridimensionnel :

$$\sigma_{ij} = 2\mu\varepsilon_{ij} + \lambda\varepsilon_{ij}\delta_{ij} \quad (2.65)$$

Le tenseur des souplesses S_{ijkl} d'élasticité s'écrit aussi en fonction du module d'Young E et du coefficient de Poisson ν :

$$\begin{aligned} \sigma_{ij} &= C_{ijkl}\varepsilon_{kl} \\ \varepsilon_{ij} &= S_{ijkl}\sigma_{kl} \end{aligned} \quad (2.66)$$

avec :

$$\sigma_{ij} = 2\mu\varepsilon_{ij} + \lambda\varepsilon_{ij}\delta_{ij}; \quad \varepsilon_{ij} = \frac{1+2\nu}{E}\sigma_{ij} - \frac{\nu}{E}\sigma_{kk}\delta_{ij}$$

Les relations entre les coefficients λ et μ et le module d'Young et le coefficient de Poisson sont :

– déformation plane (D.P) :

$$2\mu = \frac{E}{1+\nu}; \quad \lambda = \frac{\nu E}{(1+\nu)(1-2\nu)}$$

– contrainte plane (C.P) :

$$2\mu = \frac{E}{1+\nu}; \quad \lambda = \frac{\nu E}{1-\nu^2}$$

– tridimensionnel :

$$2\mu = \frac{E}{1+\nu}; \quad \lambda = \frac{\nu E}{(1+\nu)(1-2\nu)}$$

Comportement élastique des plaques composites stratifiées

3

Il faut bien noter que le comportement mécanique des structures composites stratifiées n'est pas toujours linéaire jusqu'à la phase ultime de la rupture. En particulier, les empilements constitués de couches désorientées présentent généralement un comportement non linéaire dès que le chargement dépasse une valeur critique à partir de laquelle les dégradations s'accroissent. Néanmoins, dans une première phase de la conception, la théorie élastique linéaire des plaques stratifiées permet d'effectuer le dimensionnement des structures composites. De nombreux travaux ont été consacrés à la mise au point de théories de plaques composites multicouches. Ces différentes théories vont d'une théorie quasi-tridimensionnelle, à la théorie de Love-Kirchhoff. Ce dernier modèle convient lorsque les plaques sont minces. En revanche, pour des plaques épaisses ou sandwichs, les effets du cisaillement transverse deviennent importants et la théorie de Reissner-Mindlin est plus appropriée. Dans ce chapitre, on développe, sous l'hypothèse des petites perturbations (HPP), les équations de comportement élastiques linéaires de la théorie des plaques composites stratifiées de Love-Kirchhoff. En théorie HPP, les déplacements et les déformations restent petits.

3.1 Relation de comportement en contraintes planes

Le tenseur des contraintes et celui des déformations sont des tenseurs d'ordre deux symétriques. En contraintes planes, le nombre de composantes nécessaire pour représenter chacun des deux tenseurs dans une base est donc de trois. On rappelle la représentation matricielle classique des tenseurs des contraintes et des déformations dans une base orthonormée directe :

Dans le cas où les plaques composites stratifiées sont minces, le comportement de chacune des couches peut être supposé dans un état de contraintes planes. En conséquence, les équations de comportement de matériaux élastiques orthotropes en contraintes planes sont présentées. Dans cette partie, les relations de comportement en contraintes planes de matériaux orthotropes sont exprimées dans la base d'orthotropie de la couche $\vec{N}_1, \vec{N}_2, \vec{N}_3$ et

dans la base globale de la structure stratifiée $\vec{x}, \vec{y}, \vec{z}$.

De nombreuses structures stratifiées présentent des couches décalées les unes par rapport aux autres par rotation autour de la normale au plan de la structure. En conséquence, les composantes du comportement dans la base $\vec{x}, \vec{y}, \vec{z}$ sont exprimées en fonction des composantes dans la base d'orthotropie $\vec{N}_1, \vec{N}_2, \vec{N}_3$ dans le cas d'une rotation entre les deux bases d'axe $\vec{z} = \vec{N}_3$. La forme de l'expression du comportement dans la base $\vec{x}, \vec{y}, \vec{z}$ en fonction de ses composantes dans la base $\vec{N}_1, \vec{N}_2, \vec{N}_3$ est identique que la loi de comportement soit exprimée en rigidité \hat{Q} ou en souplesse \hat{S} .

3.1.1 Base d'orthotropie

Dans la base d'orthotropie $\vec{N}_1, \vec{N}_2, \vec{N}_3$, la relation de comportement élastique linéaire en contrainte plane de la couche k s'écrit formellement en notation vectorielle sous les formes suivantes :

$$\begin{aligned}\hat{\sigma}^k &= \hat{Q}^k \hat{\varepsilon}^k \\ \hat{\varepsilon}^k &= \hat{S}^k \hat{\sigma}^k\end{aligned}\quad (3.1)$$

avec $\hat{S} = \hat{Q}^{-1}$. Les matrices \mathbf{S} et \mathbf{Q} sont symétriques.

Expression en souplesse

On suppose que les contraintes sont planes dans le plan (\vec{N}_1, \vec{N}_2) . La loi de comportement en contraintes planes s'obtient facilement à partir de la loi de comportement élastique orthotrope tridimensionnelle exprimée en souplesse en tenant compte de l'hypothèse des contraintes planes $\sigma_{33} = \sigma_{13} = \sigma_{23} = 0$. La relation de comportement exprimée en souplesse est l'inverse de la relation de comportement exprimée en rigidité. Le comportement exprimé en souplesse s'écrit sous la forme suivante :

$$\begin{pmatrix} \varepsilon_{11}^k \\ \varepsilon_{22}^k \\ \sqrt{2}\varepsilon_{12}^k \end{pmatrix} = \begin{bmatrix} S_{11}^k & S_{12}^k & 0 \\ S_{12}^k & S_{22}^k & 0 \\ 0 & 0 & S_{66}^k \end{bmatrix} \begin{pmatrix} \sigma_{11}^k \\ \sigma_{22}^k \\ \sqrt{2}\sigma_{12}^k \end{pmatrix}\quad (3.2)$$

avec :

$$S_{21}^k = S_{12}^k; \quad S_{11}^k = \frac{1}{E_1}; \quad S_{22}^k = \frac{1}{E_2}; \quad S_{12}^k = \frac{-\nu_{12}}{E_1}; \quad S_{21}^k = \frac{-\nu_{21}}{E_2}; \quad \frac{\nu_{21}}{E_2} = \frac{\nu_{12}}{E_1}; \quad S_{66}^k = \frac{1}{2G_{12}}$$

Expression en rigidité

La relation de comportement exprimée en rigidité est l'inverse de la relation de comportement exprimée en souplesse. Le comportement exprimé en rigidité s'écrit dans la base d'orthotropie $\vec{N}_1, \vec{N}_2, \vec{N}_3$:

$$\begin{pmatrix} \sigma_{11}^k \\ \sigma_{22}^k \\ \sqrt{2}\sigma_{12}^k \end{pmatrix} = \begin{bmatrix} Q_{11}^k & Q_{12}^k & 0 \\ Q_{12}^k & Q_{22}^k & 0 \\ 0 & 0 & Q_{66}^k \end{bmatrix} \begin{pmatrix} \varepsilon_{11}^k \\ \varepsilon_{22}^k \\ \sqrt{2}\varepsilon_{12}^k \end{pmatrix}\quad (3.3)$$

avec :

$$Q_{11}^k = \frac{E_1}{1 - \nu_{12}\nu_{21}}; \quad Q_{22}^k = \frac{E_2}{1 - \nu_{12}\nu_{21}}; \quad Q_{12}^k = \frac{\nu_{21}E_1}{1 - \nu_{12}\nu_{21}} = \frac{\nu_{12}E_2}{1 - \nu_{12}\nu_{21}}; \quad Q_{66}^k = 2G_{12}$$

3.1.2 Base globale

Dans la base globale $(\vec{x}, \vec{y}, \vec{z})$, la relation de comportement élastique linéaire en contrainte plane de la couche k s'écrit formellement en notation vectorielle sous les formes suivantes : $\hat{\sigma}^k = \hat{Q}^k \hat{\varepsilon}$ et $\hat{\varepsilon} = \hat{S}^k \hat{\sigma}^k$ avec $\hat{S} = \hat{Q}^{-1}$. Dans cette base globale, les composantes des matrices de rigidités et des souplesses sont surlignées ($\bar{S}_{IJ}, \bar{Q}_{IJ}$). L'expression des composantes dans la base globale ($\bar{S}_{IJ}, \bar{Q}_{IJ}$) en fonction des composantes dans la base d'orthotropie (S_{IJ}, Q_{IJ}) fait apparaître de nouveaux couplages.

Expression en souplesse

L'expression du comportement en souplesse $\hat{S} = \hat{Q}^{-1}$ dans la base globale $(\vec{x}, \vec{y}, \vec{z})$ fait intervenir dans le cas général de nouveaux couplages :

$$\begin{pmatrix} \varepsilon_{xx}^k \\ \varepsilon_{yy}^k \\ \sqrt{2}\varepsilon_{xy}^k \end{pmatrix} = \begin{bmatrix} \bar{S}_{11}^k & \bar{S}_{12}^k & \bar{S}_{16}^k \\ \bar{S}_{21}^k & \bar{S}_{22}^k & \bar{S}_{26}^k \\ \bar{S}_{61}^k & \bar{S}_{62}^k & \bar{S}_{66}^k \end{bmatrix} \begin{pmatrix} \sigma_{xx}^k \\ \sigma_{yy}^k \\ \sqrt{2}\sigma_{xy}^k \end{pmatrix} \quad (3.4)$$

Dans la base globale, on constate qu'il existe des coefficients de couplages non classiques appelés coefficients d'influences mutuelles $\eta_{xy,y}$, $\eta_{xy,x}$, $\eta_{x,xy}$, et $\eta_{y,xy}$. Par analogie avec les relations dans les axes principaux, on note, dans la base globale $(\vec{x}, \vec{y}, \vec{z})$, la matrice de souplesse en fonction des modules apparents de l'ingénieur sous la forme suivante :

$$\bar{\mathbf{S}} = \begin{bmatrix} \frac{1}{E_x} & \frac{-\nu_{yx}}{E_y} & \frac{\eta_{x,xy}}{2G_{xy}} \\ \frac{-\nu_{xy}}{E_x} & \frac{1}{E_y} & \frac{\eta_{y,xy}}{2G_{xy}} \\ \frac{\eta_{xy,x}}{E_x} & \frac{\eta_{xy,y}}{E_y} & \frac{1}{2G_{xy}} \end{bmatrix} \quad (3.5)$$

Démonstration

À partir d'un essai de traction unidirectionnel dans la direction \vec{x} ($\sigma_{xx} \neq 0, \sigma_{yy} = \sigma_{xy} = 0$), on obtient :

$$\varepsilon_{xx} = \bar{S}_{11}^k \sigma_{xx}; \quad \varepsilon_{yy} = \bar{S}_{21}^k \sigma_{xx}; \quad \sqrt{2}\varepsilon_{xy} = \bar{S}_{61}^k \sigma_{xx} \quad (3.6)$$

On définit alors les rapports suivants :

$$\eta_{xy,x} = \frac{\bar{S}_{61}^k}{\bar{S}_{11}^k} = \frac{\sqrt{2}\varepsilon_{xy}}{\varepsilon_{xx}}; \quad -\nu_{xy} = \frac{\bar{S}_{21}^k}{\bar{S}_{11}^k} = \frac{\varepsilon_{yy}}{\varepsilon_{xx}}; \quad \bar{S}_{11}^k = \frac{1}{E_x} \quad (3.7)$$

À partir d'un essai de traction unidirectionnel dans la direction \vec{y} ($\sigma_{yy} \neq 0, \sigma_{xx} = \sigma_{xy} = 0$), on définit :

$$\varepsilon_{xx} = \bar{S}_{12}^k \sigma_{yy}; \quad \varepsilon_{yy} = \bar{S}_{22}^k \sigma_{yy}; \quad \sqrt{2}\varepsilon_{xy} = \bar{S}_{62}^k \sigma_{yy} \quad (3.8)$$

On définit alors les rapports suivants :

$$\bar{S}_{22}^k = \frac{1}{E_y}; \quad \nu_{yx} = \frac{\bar{S}_{12}^k}{\bar{S}_{22}^k} = \frac{\varepsilon_{xx}}{\varepsilon_{yy}}; \quad \eta_{xy,y} = \frac{\bar{S}_{62}^k}{\bar{S}_{22}^k} = \frac{\sqrt{2}\varepsilon_{xy}}{\varepsilon_{yy}} \quad (3.9)$$

À partir d'un essai de cisaillement dans le plan (\vec{x}, \vec{y}) ($\sigma_{xy} \neq 0, \sigma_{xx} = \sigma_{yy} = 0$), on définit :

$$\varepsilon_{xx} = \bar{S}_{16}^k \sqrt{2}\sigma_{xy}; \quad \varepsilon_{yy} = \bar{S}_{26}^k \sqrt{2}\sigma_{xy}; \quad \sqrt{2}\varepsilon_{xy} = \bar{S}_{66}^k \sqrt{2}\sigma_{xy} \quad (3.10)$$

On définit alors les rapports suivants :

$$\eta_{y,xy} = \frac{\bar{S}_{26}^k}{\bar{S}_{66}^k} = \frac{\varepsilon_{yy}}{\sqrt{2}\varepsilon_{xy}}; \quad \eta_{x,xy} = \frac{\bar{S}_{16}^k}{\bar{S}_{66}^k} = \frac{\varepsilon_{xx}}{\sqrt{2}\varepsilon_{xy}} \quad (3.11)$$

En conclusion, on peut identifier les éléments de la matrice de souplesse $\hat{S} = \hat{Q}^{-1}$ en fonction des modules apparents de l'ingénieur :

$$\begin{aligned} \bar{S}_{11} &= \frac{1}{E_x}; & \bar{S}_{22} &= \frac{1}{E_y}; & \bar{S}_{12} &= \frac{-\nu_{yx}}{E_y}; & \bar{S}_{21} &= \frac{-\nu_{xy}}{E_x}; & \bar{S}_{66} &= \frac{1}{2G_{xy}} \\ \bar{S}_{16} &= \frac{\eta_{x,xy}}{2G_{xy}}; & \bar{S}_{26} &= \frac{\eta_{y,xy}}{2G_{xy}}; & \bar{S}_{61} &= \frac{\eta_{xy,x}}{E_x}; & \bar{S}_{62} &= \frac{\eta_{xy,y}}{E_y} \end{aligned} \quad (3.12)$$

Expression en rigidité

Dans la base globale $\vec{x}, \vec{y}, \vec{z}$, la relation de comportement élastique linéaire en contrainte plane de la couche k s'écrit formellement en notation vectorielle sous les formes suivantes :

$$\hat{\sigma}^k = \hat{Q}^k \hat{\varepsilon}^k \Leftrightarrow \begin{pmatrix} \sigma_{xx}^k \\ \sigma_{yy}^k \\ \sqrt{2}\sigma_{xy}^k \end{pmatrix} = \begin{bmatrix} \bar{Q}_{11}^k & \bar{Q}_{12}^k & \bar{Q}_{16}^k \\ \bar{Q}_{12}^k & \bar{Q}_{22}^k & \bar{Q}_{26}^k \\ \bar{Q}_{16}^k & \bar{Q}_{26}^k & \bar{Q}_{66}^k \end{bmatrix} \begin{pmatrix} \varepsilon_{xx} \\ \varepsilon_{yy} \\ \sqrt{2}\varepsilon_{xy} \end{pmatrix} \quad (3.13)$$

Expression des relations d'élasticité hors axes principaux

Dans cette partie, les relations entre les composantes de la matrice de rigidité ou de souplesse hors axes et les composantes exprimées dans les axes principaux de la couche k sont développées dans le cas d'une rotation autour de l'axe $\vec{z} = \vec{N}_3$. On note θ l'angle de rotation autour de l'axe $\vec{z} = \vec{N}_3$ tel que $\theta = (\vec{x}, \vec{N}_1)$. La matrice de rigidité s'exprime alors en fonction des composantes dans la base d'orthotropie sous la forme suivante :

$$\hat{Q}^k = \hat{T}^{-1} \hat{Q}^k \hat{T} \quad (3.14)$$

avec $\hat{T} = \hat{T}^{-T}$. En notation vectorielle, le changement de base s'écrit pour les contraintes et les déformations sous la forme suivante :

$$\hat{\sigma}^k = \hat{T}^{-1} \hat{\sigma}^k \quad \text{et} \quad \hat{\varepsilon}^k = \hat{T}^{-1} \hat{\varepsilon}^k \quad (3.15)$$

avec :

$$\hat{T}^{-1} = \begin{bmatrix} C^2 & S^2 & -\sqrt{2}SC \\ S^2 & C^2 & \sqrt{2}SC \\ \sqrt{2}SC & -\sqrt{2}SC & C^2 - S^2 \end{bmatrix}$$

et $C = \cos(\theta)$ et $S = \sin(\theta)$. La relation entre les composantes \hat{Q}_{ij}^k dans la base globale $\vec{x}, \vec{y}, \vec{z}$ et les composantes \hat{Q}_{ij}^k dans la base d'orthotropie $\vec{N}_1, \vec{N}_2, \vec{N}_3$ s'écrit formellement sous la forme suivante :

$$\hat{Q}^k = \hat{T}^{-1} \hat{Q}^k \hat{T} \quad (3.16)$$

Pour simplifier l'écriture, l'indice k est omis dans la suite. Les composantes dans la base globale s'écrivent en fonction des composantes dans la base d'orthotropie sous la forme

suivante :

$$\begin{aligned}
\bar{Q}_{11} &= Q_{11}C^4 + Q_{22}S^4 + 2(Q_{12} + Q_{66})S^2C^2 \\
\bar{Q}_{12} &= (C^4 + S^4)Q_{12} + (Q_{11} + Q_{22} - 2Q_{66})S^2C^2 \\
\bar{Q}_{16} &= (Q_{11} - Q_{12} - Q_{66})\sqrt{2}SC^3 + (Q_{12} - Q_{22} + Q_{66})\sqrt{2}CS^3 \\
\bar{Q}_{22} &= Q_{22}C^4 + Q_{11}S^4 + 2(Q_{12} + Q_{66})S^2C^2 \\
\bar{Q}_{26} &= (Q_{11} - Q_{12} - Q_{66})\sqrt{2}S^3C + (Q_{12} - Q_{22} + Q_{66})\sqrt{2}C^3S \\
\bar{Q}_{66} &= (C^4 + S^4)Q_{66} + (Q_{11} + Q_{22} - 2Q_{12} - Q_{66})2S^2C^2
\end{aligned} \tag{3.17}$$

La notation vectorielle retenue permet d'obtenir à partir des relations précédentes les composantes de la matrice de souplesse $\bar{\hat{S}}^k$ dans la base globale $(\vec{x}, \vec{y}, \vec{z})$ en fonction des composantes \hat{S}^k dans la base d'orthotropie $(\vec{N}_1, \vec{N}_2, \vec{N}_3)$. Pour obtenir l'expression de la relation entre les composantes de \hat{S}^k dans la base globale noté \bar{S}_{IJ} et celles dans la base d'orthotropie noté S_{IJ} , il suffit de remplacer formellement la lettre Q par la lettre S dans l'expression (3.16).

3.1.3 Relations hors axes principaux en fonction des modules d'élasticité

On peut exprimer les caractéristiques mécaniques des modules d'élasticité, les coefficients de Poisson et les coefficients de mutuelle influence dans la base globale $\vec{x}, \vec{y}, \vec{z}$ en fonction des composantes dans la base d'orthotropie $\vec{N}_1, \vec{N}_2, \vec{N}_3$.

$$\begin{aligned}
\bar{S}_{11} &= S_{11}C^4 + S_{22}S^4 + 2(S_{12} + S_{66})S^2C^2 \\
\bar{S}_{12} &= (C^4 + S^4)S_{12} + (S_{11} + S_{22} - 2S_{66})S^2C^2 \\
\bar{S}_{16} &= (S_{11} - S_{12} - S_{66})\sqrt{2}SC^3 + (S_{12} - S_{22} + S_{66})\sqrt{2}CS^3 \\
\bar{S}_{22} &= S_{22}C^4 + S_{11}S^4 + 2(S_{12} + S_{66})S^2C^2 \\
\bar{S}_{26} &= (S_{11} - S_{12} - S_{66})\sqrt{2}S^3C + (S_{12} - S_{22} + S_{66})\sqrt{2}C^3S \\
\bar{S}_{66} &= (C^4 + S^4)S_{66} + (S_{11} + S_{22} - 2S_{12} - S_{66})2S^2C^2
\end{aligned} \tag{3.18}$$

avec :

$$\begin{aligned}
\bar{S}_{11} &= \frac{1}{E_x}; \quad \bar{S}_{22} = \frac{1}{E_y}; \quad \bar{S}_{12} = \frac{-\nu_{yx}}{E_y}; \quad \bar{S}_{21} = \frac{-\nu_{xy}}{E_x}; \quad \bar{S}_{66} = \frac{1}{2G_{xy}} \\
\bar{S}_{16} &= \frac{\eta_{x,xy}}{2G_{xy}}; \quad \bar{S}_{26} = \frac{\eta_{y,xy}}{2G_{xy}}; \quad \bar{S}_{61} = \frac{\eta_{xy,x}}{E_x}; \quad \bar{S}_{62} = \frac{\eta_{xy,y}}{E_y} \\
S_{11} &= \frac{1}{E_1}; \quad S_{22} = \frac{1}{E_2}; \quad S_{12} = \frac{-\nu_{12}}{E_1}; \quad S_{21} = \frac{-\nu_{21}}{E_2} = \frac{\nu_{21}}{E_2} = \frac{\nu_{12}}{E_1}; \quad S_{66} = \frac{1}{2G_{12}}
\end{aligned}$$

En injectant les définitions des modules d'élasticité, des coefficients de Poisson et le module de cisaillement plan dans l'expression des souplesses, on obtient les relations suivantes :

$$\begin{aligned}
E_x &= \frac{E_1}{S^4 \frac{E_1}{E_2} + C^4 + C^2 S^2 \left(\frac{E_1}{G_{12}} - 2\nu_{12} \right)} \\
E_y &= \frac{E_1}{C^4 \frac{E_1}{E_2} + S^4 + C^2 S^2 \left(\frac{E_1}{G_{12}} - 2\nu_{12} \right)} \\
\nu_{xy} &= \frac{- \left[- (S^4 + C^4) \nu_{12} + C^2 S^2 \left(1 + \frac{E_1}{E_2} - \frac{E_1}{G_{12}} \right) \right]}{S^4 \frac{E_1}{E_2} + C^4 + C^2 S^2 \left(\frac{E_1}{G_{12}} - 2\nu_{12} \right)} \\
G_{xy} &= \frac{E_1}{(S^2 - C^2)^2 \left(\frac{E_1}{G_{12}} \right) + 4C^2 S^2 \left(1 + \frac{E_1}{E_2} + 2\nu_{12} \right)}
\end{aligned} \tag{3.19}$$

$$\eta_{xy,y} = \frac{CS \left[S^2 \left(2 + 2\nu_{12} - \frac{E_1}{G_{12}} \right) + C^2 \left(-2\nu_{12} - 2\frac{E_1}{E_2} + \frac{E_1}{G_{12}} \right) \right]}{C^4 \frac{E_1}{E_2} + S^4 + C^2 S^2 \left(\frac{E_1}{G_{12}} - 2\nu_{12} \right)}$$

$$\eta_{x,xy} = \frac{CS \left[C^2 \left(2 + 2\nu_{12} - \frac{E_1}{G_{12}} \right) + S^2 \left(-2\nu_{12} - 2\frac{E_1}{E_2} + \frac{E_1}{G_{12}} \right) \right]}{(S^2 - C^2)^2 \frac{E_1}{G_{12}} + 4C^2 S^2 \left(1 + 2\nu_{12} + \frac{E_1}{E_2} \right)}$$

$$\eta_{y,xy} = \frac{CS \left[S^2 \left(2 + 2\nu_{12} - \frac{E_1}{G_{12}} \right) + C^2 \left(-2\nu_{12} - 2\frac{E_1}{E_2} + \frac{E_1}{G_{12}} \right) \right]}{(S^2 - C^2)^2 \frac{E_1}{G_{12}} + 4C^2 S^2 \left(1 + 2\nu_{12} + \frac{E_1}{E_2} \right)}$$

3.2 Théorie des plaques stratifiées de Love-Kirchhoff

Les structures planes minces et d'épaisseur faible par rapport aux autres dimensions du plan sont correctement modélisées par le modèle de Love-Kirchhoff.

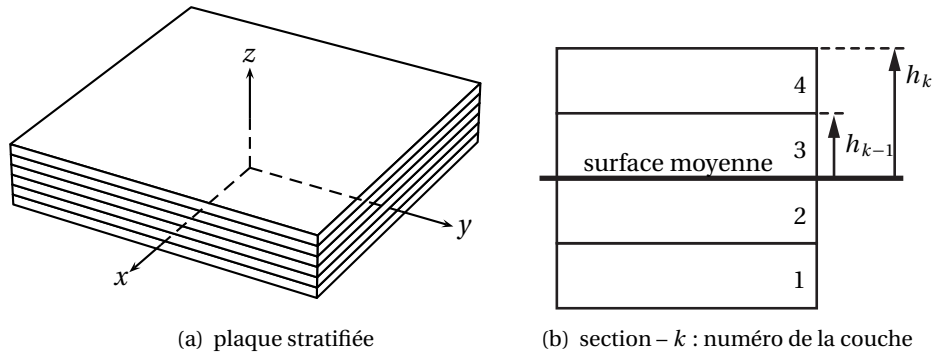


figure 3.1 - Section de plaque stratifiée constituée de couches

3.2.1 Hypothèses

Les hypothèses de Love-Kirchhoff sont les suivantes : une section droite rigide, normale à la surface moyenne avant déformation, reste normale à cette surface moyenne après déformation. La cinématique du modèle impose que les normales à la surface moyenne subissent un déplacement de solide rigide. Il en résulte que les déplacements entre deux points M et G situés sur une même normale sont liés par la relation :

$$\vec{U}(M) = \vec{U}(G) + \vec{\Omega} \wedge \vec{GM} \quad (3.20)$$

où $\vec{\Omega} = \theta_y(x, y) \vec{x} + \theta_x(x, y) \vec{y}$ est la rotation de la normale et $\vec{GM} = z\vec{z}$. G est un point du plan moyen (plan de référence) :

$$\begin{aligned} G(x, y, z=0) \\ \vec{U}(G) &= u(x, y, z=0) \vec{x} + v(x, y, z=0) \vec{y} + w(x, y, z=0) \vec{z} \\ \vec{U}(M) &= V(x, y) \vec{x} + V(x, y) \vec{y} + W(x, y) \vec{z} \end{aligned} \quad (3.21)$$

On obtient :

$$\begin{aligned} U(x, y) &= u(x, y, z=0) + z\theta_x \\ V(x, y) &= v(x, y, z=0) - z\theta_y \\ W(x, y) &= w(x, y, z=0) \end{aligned} \quad (3.22)$$

3.2.2 Cinématique

La théorie des plaques de Love Kirchhoff impose les conditions suivantes sur les déformations

$$\varepsilon_{zz} = 0; \quad \varepsilon_{xz} = 0 \quad \Rightarrow \quad \theta_x = -\frac{\partial w}{\partial x}; \quad \varepsilon_{yz} = 0 \Rightarrow \theta_y = \frac{\partial w}{\partial y} \quad (3.23)$$

3.2.3 Déformations

Le champ des déformations dans le plan de la plaque s'écrit à partir du champ de déplacement et de la définition du tenseur des déformations. On obtient :

$$\bar{\varepsilon}(\mathbf{M}) = \frac{1}{2} \left(\overline{\text{grad}} \bar{\mathbf{U}}(\mathbf{M}) + \overline{\text{grad}}^T \bar{\mathbf{U}}(\mathbf{M}) \right) \quad (3.24)$$

autrement dit, en coordonnées cartésiennes :

$$\begin{aligned} \varepsilon_{xx} &= \frac{\partial u}{\partial x} - z \frac{\partial^2 w}{\partial x^2} \\ \varepsilon_{yy} &= \frac{\partial v}{\partial y} - z \frac{\partial^2 w}{\partial y^2} \\ \varepsilon_{xy} &= \frac{1}{2} \left(\frac{\partial u}{\partial y} + \frac{\partial v}{\partial x} \right) - z \frac{\partial^2 w}{\partial x \partial y} \\ \varepsilon_{zz} &= 0, \quad \varepsilon_{xz} = 0, \quad \varepsilon_{yz} = 0 \end{aligned} \quad (3.25)$$

On pose la notation vectorielle suivante :

$$\hat{\varepsilon} = \hat{\gamma} + z\hat{\chi} \quad (3.26)$$

Dans la base globale $(\vec{x}, \vec{y}, \vec{z})$, le tenseur des déformations se met sous la forme :

$$\hat{\varepsilon} = \hat{\gamma} + z\hat{\chi} \quad \Leftrightarrow \quad \begin{pmatrix} \varepsilon_{xx} \\ \varepsilon_{yy} \\ \sqrt{2}\varepsilon_{xy} \end{pmatrix} = \begin{pmatrix} \gamma_{xx} \\ \gamma_{yy} \\ \sqrt{2}\gamma_{xy} \end{pmatrix} + z \begin{pmatrix} \chi_{xx} \\ \chi_{yy} \\ \sqrt{2}\chi_{xy} \end{pmatrix} \quad (3.27)$$

où $\hat{\gamma}$ représente les déformations de membrane et $\hat{\chi}$, les courbures. La quantité $z\hat{\chi}$ représente les déformations de flexion et torsion :

$$\varepsilon_{xx} = \gamma_{xx} + z\chi_{xx}; \quad \varepsilon_{yy} = \gamma_{yy} + z\chi_{yy}; \quad \varepsilon_{xy} = \gamma_{xy} + z\chi_{xy} \quad (3.28)$$

avec :

$$\begin{aligned} \gamma_{xx} &= \frac{\partial u}{\partial x}; \quad \gamma_{yy} = \frac{\partial v}{\partial y}; \quad \gamma_{xy} = \frac{1}{2} \left(\frac{\partial u}{\partial y} + \frac{\partial v}{\partial x} \right) \\ \chi_{xx} &= -\frac{\partial^2 w}{\partial x^2}; \quad \chi_{yy} = -\frac{\partial^2 w}{\partial y^2}; \quad \chi_{xy} = -\frac{\partial^2 w}{\partial x \partial y} \end{aligned}$$

3.2.4 Efforts généralisés

Efforts de membrane

On suppose que les contraintes sont homogènes dans l'épaisseur de chacune des n couches de la plaque stratifiée. Cette hypothèse est utilisée pour pouvoir intégrer dans l'épaisseur de la plaque. Les efforts généralisés sont définis par les formules suivantes :

- N_{xx} : effort résultant dans la direction \vec{x} , par unité de largeur selon y ;
- N_{yy} : effort résultant dans la direction \vec{y} , par unité de largeur selon x ;
- N_{xy} : effort de cisaillement de membrane par unité de largeur selon y ;
- $N_{yx} = N_{xy}$: effort de cisaillement de membrane par unité de largeur selon x .

Les expressions des efforts généralisés en fonction des contraintes dans chacune des couches s'écrivent :

$$\begin{aligned} N_{xx} &= \int_{-h/2}^{h/2} \sigma_{xx} dz = \sum_{k=1}^n \int_{h_{k-1}}^{h_k} \sigma_{xx}^k dz \\ N_{yy} &= \int_{-h/2}^{h/2} \sigma_{yy} dz = \sum_{k=1}^n \int_{h_{k-1}}^{h_k} \sigma_{yy}^k dz \\ N_{xy} &= \int_{-h/2}^{h/2} \sigma_{xy} dz = \sum_{k=1}^n \int_{h_{k-1}}^{h_k} \sigma_{xy}^k dz \end{aligned} \quad (3.29)$$

En notation vectorielle, on introduit les quantités suivantes :

$$\hat{N} = \sum_{k=1}^n \int_{h_{k-1}}^{h_k} \hat{\sigma}^k dz \quad \text{avec} \quad \hat{N} = \begin{pmatrix} N_{xx} \\ N_{yy} \\ \sqrt{2}N_{xy} \end{pmatrix} \quad (3.30)$$

Efforts de flexion et torsion

On pose les efforts généralisés suivants :

- moment fléchissant d'axe \vec{y} , par unité de largeur suivant la direction y :

$$M_{xx} = \int_{-h/2}^{h/2} z \sigma_{xx} dz \quad (3.31)$$

- moment fléchissant d'axe \vec{x} , par unité de largeur suivant la direction x :

$$M_{yy} = \int_{-h/2}^{h/2} z \sigma_{yy} dz \quad (3.32)$$

- moment de torsion d'axe \vec{x} par unité de largeur suivant la direction y :

$$M_{xy} = \int_{-h/2}^{h/2} z \sigma_{xy} dz \quad (3.33)$$

- moment de torsion d'axe \vec{y} par unité de largeur suivant la direction x :

$$M_{yx} = M_{xy} \quad (3.34)$$

Les expressions des efforts généralisés en fonction des contraintes dans chacune des couches s'écrivent :

$$\begin{aligned} M_{xx} &= \int_{-h/2}^{h/2} z \sigma_{xx} dz = \sum_{k=1}^n \int_{h_{k-1}}^{h_k} z \sigma_{xx}^k dz \\ M_{yy} &= \int_{-h/2}^{h/2} z \sigma_{yy} dz = \sum_{k=1}^n \int_{h_{k-1}}^{h_k} z \sigma_{yy}^k dz \\ M_{xy} &= \int_{-h/2}^{h/2} z \sigma_{xy} dz = \sum_{k=1}^n \int_{h_{k-1}}^{h_k} z \sigma_{xy}^k dz \end{aligned} \quad (3.35)$$

En notation vectorielle, on introduit les quantités suivantes :

$$\hat{M} = \sum_{k=1}^n \int_{h_{k-1}}^{h_k} z \hat{\sigma}^k dz \quad \text{avec} \quad \hat{M} = \begin{pmatrix} M_{xx} \\ M_{yy} \\ \sqrt{2}M_{xy} \end{pmatrix} \quad (3.36)$$

3.2.5 Relations de comportement

En injectant la relation de comportement en contrainte plane de chacune des couches dans la définition des efforts généralisés et moments généralisés, on obtient la relation de comportement. L'ensemble des expressions est exprimé dans la base $\vec{x}, \vec{y}, \vec{z}$.

$$\begin{aligned} \hat{\sigma}^k &= \hat{Q}^k (\hat{\gamma} + z \hat{\chi}) \\ \hat{N} &= \sum_{k=1}^n \int_{-h_{k-1}}^{h_k} \hat{\sigma}^k dz & \hat{M} &= \sum_{k=1}^n \int_{-h_{k-1}}^{h_k} z \hat{\sigma}^k dz \\ \hat{N} &= \sum_{k=1}^n \int_{h_{k-1}}^{h_k} \hat{Q}^k (\hat{\gamma} + z \hat{\chi}) dz & \hat{M} &= \sum_{k=1}^n \int_{-h_{k-1}}^{h_k} (z \hat{Q}^k \hat{\gamma} + \hat{Q}^k z^2 \hat{\chi}) dz \end{aligned} \quad (3.37)$$

On pose la relation de comportement des plaques de L.K. sous la forme suivante :

$$\begin{pmatrix} \hat{N} \\ \hat{M} \end{pmatrix} = \begin{bmatrix} \hat{A} & \hat{B} \\ \hat{B} & \hat{D} \end{bmatrix} \begin{pmatrix} \hat{\gamma} \\ \hat{\chi} \end{pmatrix} \quad (3.38)$$

où les éléments de la matrice s'écrivent dans la base $(\vec{x}, \vec{y}, \vec{z})$:

$$\begin{aligned} \hat{A}: \quad \bar{A}_{IJ} &= \sum_{k=1}^n \bar{Q}_{IJ}^k (h_k - h_{k-1}) \\ \hat{B}: \quad \bar{B}_{IJ} &= \frac{1}{2} \sum_{k=1}^n \bar{Q}_{IJ}^k (h_k^2 - h_{k-1}^2) \\ \hat{D}: \quad \bar{D}_{IJ} &= \frac{1}{3} \sum_{k=1}^n \bar{Q}_{IJ}^k (h_k^3 - h_{k-1}^3) \end{aligned} \quad (3.39)$$

Les matrices caractérisent le comportement équivalent de la plaque respectivement en membrane, flexion-torsion, et le couplage membrane-flexion. Si une structure est stratifiée de façon quelconque, il existe un couplage entre le comportement membranaire et le comportement de flexion et torsion. Ce couplage est dû à la matrice \hat{B} . Cette dernière est nulle si l'empilement des couches est symétrique par rapport au plan moyen de la plaque. Il faut noter également que ce couplage n'existe pas si la plaque est constituée d'un seul matériau homogène.

Stratifiés équilibrés

Les structures stratifiées équilibrées comportent le même nombre de plis dans chacune des directions θ et $-\theta$. Il y a alors découplage entre les déformations de tension et les déformations de cisaillement plan. Les termes A_{16} et A_{26} sont nuls.

$$\hat{\mathbf{N}} = \hat{\mathbf{A}} \hat{\boldsymbol{\gamma}} \quad (3.40)$$

soit :

$$\begin{pmatrix} N_{xx} \\ N_{yy} \\ \sqrt{2}N_{xy} \end{pmatrix} = \begin{bmatrix} \bar{A}_{11} & \bar{A}_{12} & 0 \\ \bar{A}_{12} & \bar{A}_{22} & 0 \\ 0 & 0 & \bar{A}_{66} \end{bmatrix} \begin{pmatrix} \gamma_{xx} \\ \gamma_{yy} \\ \sqrt{2}\gamma_{xy} \end{pmatrix} \quad (3.41)$$

Les \bar{A}_{IJ} sont indépendants de l'ordre de l'empilement des plis. En effet pour ces stratifiés on a dans le cas de couches à $\pm\theta$ les relations suivantes :

$$\left. \begin{aligned} \bar{Q}_{16}(\theta) &= -\bar{Q}_{16}(-\theta) \\ \bar{Q}_{26}(\theta) &= -\bar{Q}_{26}(-\theta) \end{aligned} \right\} \Rightarrow \begin{cases} \bar{A}_{16} = 0 \\ \bar{A}_{26} = 0 \end{cases} \quad (3.42)$$

Stratifiés à symétrie miroir

Les structures stratifiées à symétrie miroir comportent un nombre de plis pair dans chacune des directions, repartis de manière symétrique par rapport au plan moyen de la plaque stratifiée. Le comportement de membrane est découplé du comportement de flexion-torsion :

$$\begin{pmatrix} \hat{\mathbf{N}} \\ \hat{\mathbf{M}} \end{pmatrix} = \begin{bmatrix} \hat{\mathbf{A}} & \mathbf{0} \\ \mathbf{0} & \hat{\mathbf{D}} \end{bmatrix} \begin{pmatrix} \hat{\boldsymbol{\gamma}} \\ \hat{\boldsymbol{\chi}} \end{pmatrix} \quad (3.43)$$

avec :

$$\hat{\mathbf{A}} = \begin{bmatrix} \bar{A}_{11} & \bar{A}_{12} & \bar{A}_{16} \\ \bar{A}_{12} & \bar{A}_{22} & \bar{A}_{26} \\ \bar{A}_{16} & \bar{A}_{26} & \bar{A}_{66} \end{bmatrix} \quad (3.44)$$

où les \bar{A}_{IJ} sont indépendants de l'ordre de l'empilement des plis.

Stratifiés équilibrés à symétrie miroir

Ce type de structures stratifiées comporte à la fois les propriétés des stratifiés équilibrés et les propriétés des structures stratifiées à symétrie miroir. Il y a alors découplage entre les déformations de tension et les déformations de cisaillement plan. Les termes A_{16} et A_{26} sont nuls. Le comportement de membrane est découplé du comportement de flexion-torsion :

$$\begin{pmatrix} \hat{\mathbf{N}} \\ \hat{\mathbf{M}} \end{pmatrix} = \begin{bmatrix} \hat{\mathbf{A}} & \mathbf{0} \\ \mathbf{0} & \hat{\mathbf{D}} \end{bmatrix} \begin{pmatrix} \hat{\boldsymbol{\gamma}} \\ \hat{\boldsymbol{\chi}} \end{pmatrix} \quad (3.45)$$

3.2.6 Contraintes interlaminaires et délaminage

L'analyse des contraintes interlaminaires permet d'expliquer le phénomène de délaminage (séparation progressive des couches). Le délaminage est un phénomène très important qui n'est pas pris en compte dans les critères de rupture classiques. Ces phénomènes sont dus à l'existence d'une contrainte normale au plan du stratifié et de contraintes de cisaillement

hors plan de la plaque à proximité des bords libres des structures. Ces contraintes sont nommées contraintes interlaminaires. Les séquences d'empilement influencent le signe et l'intensité des contraintes interlaminaires.

Si on considère un stratifié croisé sollicité en traction, il aura une déformation globale en membrane mais chaque couche prise séparément se déformerait en torsion. L'équilibre est obtenu par interaction entre les couches au prix de fortes contraintes interlaminaires. On pose les notations suivantes pour la matrice des contraintes :

$$\sigma = \begin{bmatrix} \Pi\sigma\Pi & \Pi\sigma\vec{z} \\ (\Pi\sigma\vec{z})^T & \vec{z}^T\sigma\vec{z} \end{bmatrix} \quad (3.46)$$

Dans la suite, on établit une expression approchée des contraintes interlaminaires $\Pi\sigma\vec{z}$ et $\vec{z}^T\sigma\vec{z}$ en fonction des contraintes déterminées par la théorie des plaques. Pour établir une approximation des contraintes interlaminaires, on injecte dans les équations d'équilibre :

$$\text{div}(\sigma^k) + \vec{f}_d = \vec{0} \quad (3.47)$$

Les contraintes interlaminaires sont déterminées à partir des contraintes calculées par la théorie des plaques à savoir $\Pi\sigma\Pi$:

$$\Pi\sigma\vec{z} = - \int_{-\frac{h}{2}}^z \text{div}(\Pi\sigma^k\Pi) dz + \Pi\vec{f}_d; \quad \vec{z}^T\sigma\vec{z} = - \int_{-\frac{h}{2}}^z \text{div}(\Pi\sigma^k\vec{z}) dz + \vec{z}^T\vec{f}_d \quad (3.48)$$

Grâce aux modèles exposés précédemment, une structure composite constituée d'un assemblage de plaques stratifiées sera modélisée de façon relativement simple. Il est alors possible d'étudier le dimensionnement de la structure, et de procéder à son analyse dans le cadre éléments finis. Ce dimensionnement s'effectue d'après des critères de résistance. De nombreux critères sont disponibles dans la littérature et dans les logiciels éléments finis. Ces critères se limitent en général à la résistance d'une couche. Les critères de délaminage ne sont généralement pas disponibles dans les codes de calculs éléments finis.

4

Dimensionnement des structures composites

Les spécialistes disposent actuellement de méthodes d'investigation de plus en plus puissantes pour étudier les matériaux composites. Ces méthodes permettent une définition quasi-optimale des associations *renfort-matrice* pour une application donnée. Paradoxalement, les méthodes de dimensionnement et d'analyse des structures stratifiées reposent sur des approches pragmatiques et primitives.

Pour évaluer la résistance d'une structure stratifiée, il faut disposer de critères de dimensionnement. Les critères de limites de dimensionnement en chargement monotone ou critères de rupture reposent sur l'hypothèse de comportement élastique fragile des constituants de base, fibre et matrice. Ils sont généralement déduits des critères limites d'élasticité isotrope. Ces critères sont généralement exprimés en fonction des contraintes par l'intermédiaire d'une fonction scalaire dénommée critère limite. Cette fonction permet de quantifier l'intensité de sollicitations appliquées.

Classiquement on utilise le critère de contrainte maximale, le critère de déformation maximale et les critères énergétiques de Hill, Tsai-Hill. Ils permettent d'avoir une première évaluation de la résistance mécanique du stratifié. Ces critères nécessitent la connaissance des contraintes ou déformations à rupture.

4.1 Mécanismes de dégradation d'une structure stratifiée

Les structures stratifiées réalisées dans à partir de matériaux composites carbone époxy par exemple T300/914, IM6/914 et M55J/M18 sont constituées d'empilements de nappes unidirectionnelles. Ces nappes sont formées de renforts en fibres longues de carbone liées par de la matrice de type époxy. Le rôle du renfort est d'assurer la fonction de résistance mécanique aux efforts. La matrice de type résine époxy assure quant à elle la cohésion entre les renforts de manière à répartir les sollicitations mécaniques. Les pièces structurelles sont réalisées par empilement de nappes en optimisant les directions des renforts en fonction des charges qu'elles doivent subir. Trois principaux modes de dégradation sont observés dans les couches unidirectionnelles (voir figure 4.1) :

- la micro fissuration de la matrice parallèlement aux fibres ;
- la dégradation de l'interface fibre matrice ;
- la rupture des fibres.

Les structures stratifiées, par nature fortement hétérogènes, sont sujettes à l'apparition de délaminages multiples près des bords libres et des zones où règne un état de surcontrainte. Le mécanisme de délaminage est initié par des phénomènes d'endommagement microscopiques.

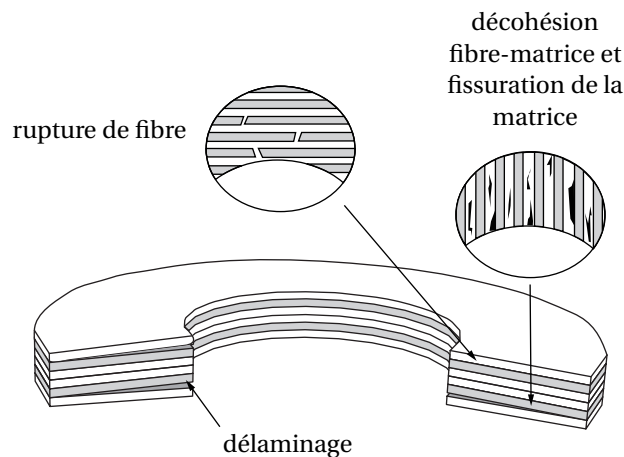


figure 4.1 - Modes de rupture et front de délaminage

piques complexes. Ce mode de dégradation ne peut être imputé entièrement à la détérioration de la liaison inter laminaire car les fronts de délaminage peuvent se transférer d'une interface à une autre au cours de l'évolution des dégradations dans la structure.

Dans la suite, on précise les différents critères classiquement utilisés pour évaluer le domaine admissible dans lequel aucune dégradation des couches ne doit être observée. Ces critères sont couramment utilisés dans l'industrie et permettent de dimensionner les pièces composites en supposant un comportement élastique linéaire des couches.

4.2 Matériaux isotropes

Les critères limites de dimensionnement en chargement monotone ou critères de rupture reposent sur l'hypothèse d'un comportement élastique fragile. Ils sont en général déduits des critères de limite d'élasticité utilisés notamment pour l'analyse du comportement en plasticité des matériaux métalliques :

- dans le cas unidimensionnel (traction) cette vérification se réduit à assurer $|\sigma_{11}| \leq \sigma_e$ avec σ_e , limite élastique en traction ;
- dans le cas tridimensionnel, il faut vérifier un critère de limite d'élasticité qui s'écrit $f(\sigma) \leq \sigma_e$, ou est une fonction réelle, la fonction seuil élastique.

Il existe un grand nombre de critères, certains sont valables pour des matériaux isotropes fragiles (fontes, béton), d'autres, pour des matériaux ductiles (alliages cuivreux, alliages d'aluminium, aciers doux). Il n'existe pas de critères universels valables pour tous les matériaux.

4.2.1 Critère de Rankine

Ce critère s'applique plutôt aux matériaux fragiles. Ce critère considère que la limite d'élasticité (ou de rupture) est atteinte lorsqu'une, au moins, des contraintes principales atteint une valeur limite obtenue par test uni-axial, de traction ou de compression :

$$\sup(\sigma_I, \sigma_{II}, \sigma_{III}) \leq \sigma_{Te} \quad (4.1)$$

4.2.2 Critère de Tresca

Ce critère s'applique plutôt aux matériaux ductiles. Des essais sur des matériaux ductiles confirment que le début de la plastification en traction à lieu suivant des plans inclinés à 45° par rapport à la direction de chargement. Cette direction correspond à un état de contrainte de cisaillement maximum. Si τ_e est la contrainte tangentielle de cisaillement, alors :

$$\frac{1}{2} \sup |\sigma_I - \sigma_{III}| \leq \tau_e \quad \text{ou} \quad \sup |\sigma_I - \sigma_{III}| \leq \sigma_e \quad (4.2)$$

4.2.3 Critère de Von Mises

Ce critère s'applique également aux matériaux ductiles. Notant qu'un état de contrainte hydrostatique change seulement le volume et non la forme du matériau, la partie hydrostatique du tenseur des contraintes est telle que :

$$\sqrt{\frac{3}{2} \text{tr}(\sigma_D, \sigma_D)} \leq \sigma_e \quad \text{avec} \quad \sigma_{ijD} = \sigma_{ij} - \frac{1}{3} \text{tr}(\sigma) \delta_{ij} \quad (4.3)$$

et :

$$\begin{aligned} \sigma_{eq} &= \sqrt{\frac{3}{2} \text{tr}(\sigma_D \sigma_D)} \\ \sigma_D &= \sigma - \frac{\text{tr}(\sigma)}{3} \mathbf{1} \\ \sigma_{eq} &\leq \sigma_y \end{aligned} \quad (4.4)$$

4.3 Matériaux anisotropes

4.3.1 Critère de contrainte maximale

Ce critère relativement rustique reste très utilisé pour rechercher une première solution technologique dans la conception d'une pièce composite. En contrainte plane, le critère s'écrit :

$$\begin{aligned} \frac{\sigma_{11}}{\sigma_{11}^f} \leq 1 \quad \text{si} \quad \sigma_{11} \geq 0; \quad \frac{|\sigma_{11}|}{\sigma_{11}^c} \leq 1 \quad \text{si} \quad \sigma_{11} \leq 0 \\ \frac{\sigma_{22}}{\sigma_{22}^f} \leq 1 \quad \text{si} \quad \sigma_{22} \geq 0; \quad \frac{|\sigma_{22}|}{\sigma_{22}^c} \leq 1 \quad \text{si} \quad \sigma_{22} \leq 0 \\ \frac{|\sigma_{12}|}{\sigma_{12}^f} \leq 1 \end{aligned} \quad (4.5)$$

Les valeurs ultimes des contraintes sont notées σ_{22}^f .

4.3.2 Critère de déformation maximale

Ce critère est utilisé conjointement au critère en contrainte :

$$\begin{aligned} \frac{\varepsilon_{11}}{\varepsilon_{11}^t} \leq 1 \quad \text{si } \varepsilon_{11} \geq 0; \quad & \frac{|\varepsilon_{11}|}{\varepsilon_{11}^c} \leq 1 \quad \text{si } \varepsilon_{11} \leq 0 \\ \frac{\varepsilon_{22}}{\varepsilon_{22}^t} \leq 1 \quad \text{si } \varepsilon_{22} \geq 0; \quad & \frac{|\varepsilon_{22}|}{\varepsilon_{22}^c} \leq 1 \quad \text{si } \varepsilon_{22} \leq 0 \\ \frac{|\varepsilon_{12}|}{\varepsilon_{12}^r} \leq 1 \end{aligned} \quad (4.6)$$

4.3.3 Critères énergétiques

Critère de Hill

Ce critère est utilisé pour définir le domaine d'élasticité d'un matériau orthotrope :

$$F(\sigma_{22} - \sigma_{33})^2 + G(\sigma_{33} - \sigma_{11})^2 + H(\sigma_{11} - \sigma_{22})^2 + 2L\sigma_{12}^2 + 2M\sigma_{13}^2 + 2N\sigma_{23}^2 \leq 1 \quad (4.7)$$

On suppose la base d'orthotropie $(\vec{N}_1, \vec{N}_2, \vec{N}_3)$ connue. Pour identifier ce critère, il faut réaliser suivant les axes d'orthotropie, trois expériences de traction et trois expériences de cisaillement qui permettent d'écrire les relations suivantes :

- trois essais de traction : $F + G = \frac{1}{\sigma_{11}^{e/2}}$, $F + H = \frac{1}{\sigma_{22}^{e/2}}$ et $F + G = \frac{1}{\sigma_{33}^{e/2}}$
- trois essais de cisaillement : $2L = \frac{1}{\sigma_{12}^{e/2}}$, $2M = \frac{1}{\sigma_{13}^{e/2}}$ et $2N = \frac{1}{\sigma_{23}^{e/2}}$

Il suffit d'exploiter les essais pour identifier les six paramètres du critère F, G, H, L, M, N en fonction des limites d'élasticité du matériau considéré. Il faut noter que lorsque $F = G = H = L = M = N$, le critère de Hill correspond à celui de Mises. Le critère s'écrit sous la forme suivante :

$$\begin{aligned} & \left(\frac{\sigma_{11}}{\sigma_{11}^e} \right)^2 + \left(\frac{\sigma_{22}}{\sigma_{22}^e} \right)^2 + \left(\frac{\sigma_{33}}{\sigma_{33}^e} \right)^2 - \left(\frac{1}{\sigma_{11}^{e/2}} + \frac{1}{\sigma_{22}^{e/2}} - \frac{1}{\sigma_{33}^{e/2}} \right) \sigma_{11}\sigma_{22} \\ & - \left(\frac{1}{\sigma_{11}^{e/2}} - \frac{1}{\sigma_{22}^{e/2}} + \frac{1}{\sigma_{33}^{e/2}} \right) \sigma_{11}\sigma_{33} - \left(-\frac{1}{\sigma_{11}^{e/2}} + \frac{1}{\sigma_{22}^{e/2}} + \frac{1}{\sigma_{33}^{e/2}} \right) \sigma_{22}\sigma_{33} \\ & \left(\frac{\sigma_{12}}{\sigma_{12}^e} \right)^2 + \left(\frac{\sigma_{13}}{\sigma_{13}^e} \right)^2 + \left(\frac{\sigma_{23}}{\sigma_{23}^e} \right)^2 = 1 \end{aligned} \quad (4.8)$$

où les caractéristiques injectées dans le critère sont les limites élastiques. D'un point de vue conception, lors du dimensionnement des structures, les valeurs limites dans le critère sont généralement les contraintes enregistrées à rupture.

Critère de Hill en contraintes planes

On considère un état de contraintes planes dans le plan (\vec{N}_1, \vec{N}_2) , le critère se réduit à :

$$\left(\frac{\sigma_{11}}{\sigma_{11}^e} \right)^2 + \left(\frac{\sigma_{22}}{\sigma_{22}^e} \right)^2 - \left(\frac{1}{\sigma_{11}^{e/2}} + \frac{1}{\sigma_{22}^{e/2}} - \frac{1}{\sigma_{33}^{e/2}} \right) \sigma_{11}\sigma_{22} + \left(\frac{\sigma_{12}}{\sigma_{12}^e} \right)^2 = 1 \quad (4.9)$$

4.3.4 Critères de Tsai-Hill

Le critère proposé par Tsai-Hill correspond au critère de Hill écrit en contrainte plane dans le cas d'un matériau isotrope transverse. Ce critère ne tient pas compte des différences de

comportement en traction et en compression. Dans la base d'orthotropie connue, le critère s'écrit :

$$F(\sigma_{22})^2 + G(\sigma_{11})^2 + H(\sigma_{11} - \sigma_{22})^2 + 2L\sigma_{12}^2 \leq 1 \quad (4.10)$$

Pour identifier ce critère, il faut réaliser suivant les axes d'orthotropie, deux expériences de traction et une expérience de cisaillement comme suit :

- deux essais de traction : $G + H = \frac{1}{\sigma_{11}^e{}^2}$ et $F + H = \frac{1}{\sigma_{22}^e{}^2}$
- un essai de cisaillement : $2L = \frac{1}{\sigma_{12}^e{}^2}$ et $H = \frac{1}{2\sigma_{11}^e\sigma_{22}^e}$

Les valeurs caractéristiques du matériau sont accompagnées de l'exposant e .

Le critère est classiquement utilisé sous la forme :

$$\left(\frac{\sigma_{11}}{\sigma_{11}^e}\right)^2 + \left(\frac{\sigma_{22}}{\sigma_{22}^e}\right)^2 - \left(\frac{\sigma_{11}\sigma_{22}}{\sigma_{11}^e\sigma_{22}^e}\right) + \left(\frac{\sigma_{12}}{\sigma_{12}^e}\right)^2 = 1 \quad (4.11)$$

4.3.5 Critère Hoffman

Ce critère généralise dans le cas tridimensionnel, le critère de Hill. Il est utilisé pour définir le domaine d'élasticité d'un matériau orthotrope en tenant compte des limites en compression :

$$F(\sigma_{22} - \sigma_{33})^2 + G(\sigma_{33} - \sigma_{11})^2 + H(\sigma_{11} - \sigma_{22})^2 + 2L\sigma_{12}^2 + 2M\sigma_{13}^2 + 2N\sigma_{23}^2 + P\sigma_{11} + Q\sigma_{22} + R\sigma_{33} \leq 1 \quad (4.12)$$

On suppose la base d'orthotropie $\vec{N}_1, \vec{N}_2, \vec{N}_3$ connue. Pour identifier ce critère, il faut réaliser suivant les axes d'orthotropie, trois expériences de traction, trois expériences de compression et trois expériences de cisaillement.

Pour ce qui concerne la modélisation des matériaux composites, la mécanique de l'endommagement fournit actuellement un outil extrêmement puissant à la disposition des mécaniciens des structures, intégrant par l'introduction de variables internes judicieusement choisies, l'essentiel des phénomènes mécaniques de dégradation dans le comportement. L'analyse des matériaux composites par la mécanique de l'endommagement suppose une nouvelle approche de l'étude des composites, tant sur le plan expérimental que théorique.