



HAL
open science

Résolution numérique des équations d'Euler 1D

Eric Goncalvès da Silva

► **To cite this version:**

Eric Goncalvès da Silva. Résolution numérique des équations d'Euler 1D. Engineering school. Institut Polytechnique de Grenoble, 2008, pp.59. cel-00556980

HAL Id: cel-00556980

<https://cel.hal.science/cel-00556980>

Submitted on 18 Jan 2011

HAL is a multi-disciplinary open access archive for the deposit and dissemination of scientific research documents, whether they are published or not. The documents may come from teaching and research institutions in France or abroad, or from public or private research centers.

L'archive ouverte pluridisciplinaire **HAL**, est destinée au dépôt et à la diffusion de documents scientifiques de niveau recherche, publiés ou non, émanant des établissements d'enseignement et de recherche français ou étrangers, des laboratoires publics ou privés.

INSTITUT POLYTECHNIQUE DE GRENOBLE

RESOLUTION NUMERIQUE DES
EQUATIONS D'EULER
MONODIMENSIONNELLES

Eric Goncalvès - novembre 2008 - ENSE3

Table des matières

1	RAPPEL - CLASSIFICATION DES EDP	3
1.1	Equations elliptiques	3
1.2	Equations paraboliques	4
1.3	Equations hyperboliques	4
1.3.1	Origine physique	4
1.3.2	Equations types	4
1.3.3	Caractéristiques	5
1.3.4	Domaines de dépendance et d'influence	8
1.3.5	Forme conservative et non-conservative	9
1.3.6	Discontinuité - relation de saut	10
2	LES EQUATIONS D'EULER QUASI 1D	11
2.1	Variable conservative	11
2.2	Variable primitive	12
2.3	Propriétés - Hyperbolicité - Courbes caractéristiques	12
2.3.1	Courbes caractéristiques des équations d'Euler	13
2.3.2	Relations de compatibilité	15
3	LE PROBLEME DE RIEMANN	16
4	RESOLUTION NUMERIQUE	18
4.1	Propriétés - théorème de Lax-Wendroff	18
4.2	Diffusion et dispersion numérique	19
4.2.1	Equation modifiée	20
4.2.2	Diffusion numérique	20
4.2.3	Dispersion numérique	21
4.3	Discrétisation spatiale des équations d'Euler quasi 1D	22
4.4	Intégration temporelle - Pas de temps local	23
4.5	Les schémas de type Lax-Wendroff	23
4.5.1	Formulation de base	23
4.5.2	Schéma de Richtmeyer	24
4.5.3	Schéma de MacCormack	24
4.6	Les schémas centrés	25
4.6.1	Formulation de base	25
4.6.2	Schéma centré avec dissipation de Jameson-Schmidt-Turkel	25
4.7	Schéma à décomposition de flux ou FVS (Flux Vector Splitting)	26
4.7.1	Préliminaire - schéma décentré amont	26
4.7.2	Généralisation aux lois de conservation	27

4.7.3	Schéma FVS de Steger et Warming	28
4.7.4	Schéma FVS de Van Leer	28
4.8	Solveurs de Riemann, schémas FDS	29
4.8.1	Schéma de Godunov	29
4.8.2	Schéma de Roe	31
4.8.3	Schémas HLL	32
4.9	Schéma AUSM de Liou et Steffen	36
4.9.1	Formulation de base	36
4.9.2	Schéma AUSM+ de Liou	37
4.10	Schémas ENO et WENO	38
4.10.1	La reconstruction ENO pour une loi de conservation scalaire	38
4.10.2	Extension aux systèmes de lois de conservation	40
4.10.3	Schémas WENO	41
4.11	Extension au second ordre, propriété TVD et limiteurs	42
4.11.1	La reconstruction MUSCL	42
4.11.2	Schémas TVD et limiteurs	44
4.12	Phase implicite	46
4.12.1	Description du schéma implicite de base	46
4.12.2	Description d'un traitement implicite sans matrice	47
5	LES CONDITIONS AUX LIMITES ET INITIALES	49
5.1	Les conditions aux limites - Méthode des caractéristiques	49
5.2	Discretisation des relations de compatibilité	49
5.3	Les conditions initiales	50
	Références	51
6	LE CODE DE CALCUL	53
6.1	Adimensionnement des équations	53
6.2	Structure du code	53
6.3	Le terme source	55
6.4	Les conditions aux limites	55
6.5	Exercices	56

1 RAPPEL - CLASSIFICATION DES EDP

Considérons une EDP du second ordre ayant la forme suivante :

$$\boxed{a \frac{\partial^2 u}{\partial x^2} + b \frac{\partial^2 u}{\partial x \partial y} + c \frac{\partial^2 u}{\partial y^2} + d \frac{\partial u}{\partial x} + e \frac{\partial u}{\partial y} + fu = g} \quad (1)$$

dans laquelle u est une fonction de deux variables x et y .

On dit que l'équation (1) est :

- hyperbolique ssi $b^2 - 4ac > 0$
- parabolique ssi $b^2 - 4ac = 0$
- elliptique ssi $b^2 - 4ac < 0$

Remarque 1 : la terminologie utilisée dans cette définition est basée sur la classification des coniques du plan. On rappelle que la conique d'équation :

$$ax^2 + bxy + cy^2 + dx + ey + f = 0$$

est une hyperbole (resp. une parabole, une ellipse) ssi $b^2 - 4ac$ est positif (resp. nul, négatif).

Remarque 2 : Si les coefficients a, b, \dots, g dépendent des variables x et y , le type de l'équation (5) est local. L'équation est hyperbolique au point (x_0, y_0) ssi $b(x_0, y_0)^2 - 4a(x_0, y_0)c(x_0, y_0) > 0$, etc.

Remarque 3 : le type de l'EDP est invariant par changement de base.

1.1 Equations elliptiques

Les équations elliptiques régissent les problèmes stationnaires, d'équilibre, généralement définis sur un domaine spatial borné Ω de frontière Γ sur laquelle l'inconnue est soumise à des conditions aux limites, le plus souvent de type Dirichlet ou Neumann.

Le problème elliptique type est celui fourni par l'équation de Laplace (ou de Poisson) soumise à des conditions aux limites, par exemple de Dirichlet :

$$\begin{cases} -\Delta u = f & \text{dans } \Omega \\ u = u_0 & \text{sur } \Gamma \end{cases}$$

Exemples : Equation de la chaleur en stationnaire, équation de Laplace pour le potentiel des vitesses dans le cas d'un écoulement plan, permanent, d'un fluide parfait incompressible.

1.2 Equations paraboliques

Les équations paraboliques régissent les problèmes d'évolution ou instationnaires dans lesquels intervient le mécanisme de diffusion ou de dissipation. Ces problèmes sont généralement définis sur un domaine spatial borné Ω de frontière Γ sur laquelle l'inconnue est soumise à des conditions aux limites du même type qu'en elliptique (quelquefois elles-mêmes instationnaires), ainsi qu'à des conditions initiales.

Le problème elliptique type est celui fourni par l'équation de la chaleur soumise à des conditions aux limites, par exemple de Dirichlet, ainsi qu'à des conditions initiales :

$$\begin{cases} \frac{\partial T}{\partial t} = \alpha \frac{\partial^2 T}{\partial x^2} & \text{dans } \Omega \\ T = T_0 & \text{sur } \Gamma \\ T(x, 0) = f(x) & \text{dans } \Omega \end{cases}$$

1.3 Equations hyperboliques

1.3.1 Origine physique

Les équations hyperboliques modélisent la propagation d'ondes sans dissipation.

En linéaire, c'est par exemple la propagation du son dans un milieu homogène. En électromagnétisme, les équations de Maxwell sont hyperboliques et linéaires.

En non linéaire, les équations hyperboliques sont l'expression de lois de conservation. Par exemple, les équations d'Euler expriment la conservation de la masse, de la quantité de mouvement et de l'énergie totale dans un fluide parfait compressible.

1.3.2 Equations types

Pour une grandeur $w(x, t)$ on distingue deux grands types d'équation hyperbolique :

- Le premier type d'équation du cas hyperbolique est l'équation des ondes homogènes :

$$\boxed{\frac{\partial^2 w}{\partial t^2} - c^2 \frac{\partial^2 w}{\partial x^2} = 0}$$

- Le deuxième type du cas hyperbolique conduit à la définition suivante :

Soit A une matrice $n \times n$. Le système (linéaire ou non) du premier ordre

$$\boxed{\frac{\partial w}{\partial t} + A(w) \frac{\partial w}{\partial x} = 0}$$

est hyperbolique ssi la matrice A est diagonalisable à valeurs propres réelles, pour tout w .

Dans le cas scalaire ($n = 1$), le système se ramène à l'équation de convection pure :

$$\frac{\partial w}{\partial t} + c \frac{\partial w}{\partial x} = 0$$

1.3.3 Caractéristiques

a) Caractéristiques pour les équations du premier type

Considérons l'équation hyperbolique suivante :

$$a \frac{\partial^2 u}{\partial x^2} + b \frac{\partial^2 u}{\partial x \partial y} + c \frac{\partial^2 u}{\partial y^2} = 0 \quad \text{avec } b^2 - 4ac > 0$$

Cette équation peut s'écrire dans un autre jeu de coordonnées (X, Y) :

$$A \frac{\partial^2 u}{\partial X^2} + B \frac{\partial^2 u}{\partial X \partial Y} + C \frac{\partial^2 u}{\partial Y^2} + D \frac{\partial u}{\partial X} + E \frac{\partial u}{\partial Y} = 0$$

où A, B, C, D et E sont fonctions de a, b, c et des dérivées de X, Y par rapport à x, y .

Dans le but de déterminer une forme canonique de l'EDP, nous pouvons chercher s'il existe des coordonnées (X, Y) telle que $A = 0$ ou $C = 0$, ce qui revient à résoudre l'équation suivante :

$$a \left(\frac{dy}{dx} \right)^2 - b \left(\frac{dy}{dx} \right) + c = 0$$

Nous obtenons ainsi deux équations différentielles ordinaires (EDO) :

$$\boxed{\frac{dy}{dx} = \frac{b + \sqrt{b^2 - 4ac}}{2a} \quad \text{et} \quad \frac{dy}{dx} = \frac{b - \sqrt{b^2 - 4ac}}{2a}}$$

Celles-ci sont appelées **les équations caractéristiques**. En résolvant ces deux équations nous obtenons les courbes caractéristiques. Et les nouvelles coordonnées $(X(x, y), Y(x, y))$ sont les coordonnées caractéristiques. Après ce changement de coordonnées, nous aurons une EDP de la forme :

$$\frac{\partial^2 u}{\partial X \partial Y} + K \frac{\partial u}{\partial X} + K' \frac{\partial u}{\partial Y} = 0$$

Remarque : Dans le cas où les coefficients a, b et c sont constants, les caractéristiques sont des droites.

Exemple : Considérons l'équation $y^2 \frac{\partial^2 u}{\partial x^2} - x^2 \frac{\partial^2 u}{\partial y^2} = 0$. Les équations caractéristiques sont :

$$\frac{dy}{dx} = \frac{\sqrt{4x^2 y^2}}{2y^2} = \frac{x}{y} \quad \text{et} \quad \frac{dy}{dx} = \frac{-\sqrt{4x^2 y^2}}{2y^2} = -\frac{x}{y}$$

Nous obtenons ainsi l'équations des deux courbes caractéristiques :

$$\frac{y^2 - x^2}{2} = \text{cte} \quad \text{et} \quad \frac{y^2 + x^2}{2} = \text{cte}$$

Les coordonnées caractéristiques sont : $X(x, y) = \frac{y^2 - x^2}{2}$ et $Y(x, y) = \frac{y^2 + x^2}{2}$

Et la nouvelle expression de l'EDP :

$$\frac{\partial^2 u}{\partial X \partial Y} = \frac{Y}{2(X^2 - Y^2)} \frac{\partial u}{\partial X} - \frac{X}{2(X^2 - Y^2)} \frac{\partial u}{\partial Y}$$

b) Caractéristiques pour l'équation de convection

Considérons l'équation de convection d'une grandeur $w(x, t)$ à une vitesse c constante ou non :

$$\frac{\partial w}{\partial t} + c \frac{\partial w}{\partial x} = 0$$

Dérivée le long d'une courbe

On introduit la notion de dérivée de la grandeur w par rapport au temps le long d'une courbe \mathcal{C} du plan (x, t) . On se limite au cas des courbes décrites par une équation du type $x = X(t)$. Cette notion de dérivée est facile à saisir intuitivement : on regarde la variation de w en suivant la courbe \mathcal{C} et on dérive par rapport au temps.

On définit la dérivée de la grandeur $w(x, t)$ par rapport au temps le long de la courbe \mathcal{C} d'équation $x = X(t)$ par :

$$\left(\frac{dw}{dt} \right)_c = \frac{dw}{dt}(X(t), t) = \frac{\partial w}{\partial t} + \frac{\partial w}{\partial x} \left(\frac{dx}{dt} \right)_c$$

Construction des solutions avec une famille de courbes

A partir de la définition ci-dessus, on constate que si le long de la courbe \mathcal{C} , $\left(\frac{dx}{dt} \right)_c = c$, alors la dérivée de w le long de la courbe est nulle : $\left(\frac{dw}{dt} \right)_c = \frac{\partial w}{\partial t} + c \frac{\partial w}{\partial x} = 0$.

On montre ainsi que la résolution de l'EDP de départ se ramène à la résolution d'un système d'EDO. Ce système définit une famille de courbes que l'on nomme courbes caractéristiques. Cette méthode peut aussi s'interpréter comme un changement de variable. Sa validité cesse lorsque les courbes caractéristiques se coupent. Ce cas correspond à l'apparition de singularités dans la solution de l'équation de convection (ondes de choc par exemple).

La méthode des caractéristiques consiste donc à remplacer la résolution de l'EDP par la recherche d'une famille de courbes \mathcal{C} d'équation $x = X(t)$ et d'une famille de fonctions $w_{\mathcal{C}}$ solutions du système d'équations différentielles ordinaires couplées :

$$\begin{cases} \left(\frac{dx}{dt} \right)_{\mathcal{C}} = c \\ \left(\frac{dw}{dt} \right)_{\mathcal{C}} = 0 \end{cases}$$

Exemple : Résolution de l'équation de convection $\frac{\partial w}{\partial t} + c_0 \frac{\partial w}{\partial x} = 0$ avec la condition initiale $w(x, 0) = w_0(x)$ et une vitesse c_0 constante. Le système d'EDO à résoudre est :

$$\begin{cases} \dot{x} = c_0 \\ \dot{w} = 0 \end{cases}$$

avec les conditions initiales $[x(0), w(0)] = [a, w_0(a)]$. On en déduit alors :

$$x = X(t) = a + c_0 t \quad \text{et} \quad w_{\mathcal{C}} = w_0(a) = w_0(x - c_0 t)$$

Les courbes caractéristiques sont donc des droites parallèles de pente $1/c_0$ dans le plan (x, t) et la grandeur w est invariante le long de ces droites. On en déduit que $w(x, t) = w_0(x - c_0 t)$. La grandeur w est dans ce cas appelée un invariant de Riemann.

c) Caractéristiques pour un système de lois de conservation

Considérons un système de lois de conservation d'ordre n sous la forme non-conservative :

$$\frac{\partial w}{\partial t} + A(w) \frac{\partial w}{\partial x} = 0$$

où la matrice A est diagonalisable à valeurs propres réelles $\lambda_k(w)$.

Ce système d'EDP peut se transformer en un système d'EDO faisant intervenir la dérivation des solutions le long de courbes caractéristiques dont le tracé dépend lui-même des solutions. Cette transformation permet une interprétation géométrique des solutions dans le plan (x, t) et conduit souvent à des résolutions analytiques ou numériques.

Cette méthode des caractéristiques n'est plus valide lorsque les courbes caractéristiques se coupent. C'est le cas lorsque des discontinuités existent (ondes de choc en Euler). Dans ce cas, il n'y a pas unicité de la solution.

On introduit un vecteur propre à gauche L_k de la matrice A (ie $L_k A = \lambda_k L_k$). On multiplie le système d'EDP par ce vecteur propre. Il vient :

$$L_k \left(\frac{\partial w}{\partial t} + A(w) \frac{\partial w}{\partial x} \right) = L_k \left(\frac{\partial w}{\partial t} + \lambda_k(w) \frac{\partial w}{\partial x} \right) = 0 \quad (2)$$

Pour k fixé, on introduit une famille de courbes \mathcal{C}^k définies par l'EDO ;

$$\frac{dx}{dt} = \lambda_k(w)$$

L'équation (2) peut alors se réécrire :

$$L_k \left(\frac{\partial w}{\partial t} + \frac{\partial w}{\partial x} \left(\frac{dx}{dt} \right)_{\mathcal{C}^k} \right) = L_k \left(\frac{dw}{dt} \right)_{\mathcal{C}^k} = 0$$

Ou plus simplement :

$$\boxed{L_k \frac{dw}{dt} = 0 \quad \text{sur la courbe } \mathcal{C}^k} \quad (3)$$

Les courbes \mathcal{C}^k constituent **une famille de courbes caractéristiques**. Si w est continue alors il passe une courbe caractéristique et une seule en chaque point du plan (x, t) .

En considérant n vecteurs propres linéairement indépendants, on peut former n équations scalaires de la forme (3), linéairement indépendantes, et remplacer le système de n EDP par un système de n EDO. Cette simplification du problème s'opère toutefois au prix d'un couplage entre les équations définissant les courbes caractéristiques et les équations (3) valables sur ces courbes, puisque les valeurs propres $\lambda_k(w)$ dépendent de l'inconnue w .

Remarque : Une méthode importante permettant de traiter le problème de l'absence d'unicité des solutions dans le cas où apparaissent des discontinuités consiste à introduire un terme de viscosité. Le système à considérer s'écrit :

$$\frac{\partial w}{\partial t} + A(w) \frac{\partial w}{\partial x} = \varepsilon \Delta w$$

où ε est un petit paramètre de viscosité que l'on appelle artificiel (car non physique).

On constate alors que les solutions de ce système sont régulières, les discontinuités ont disparu.

1.3.4 Domaines de dépendance et d'influence

Une propriété fondamentale des problèmes hyperboliques est l'existence de domaines de dépendance et d'influence.

Dans le plan (x, t) , pour un point M fixé, il existe un domaine D_M qui influence la solution au point M . Ce domaine, appelé domaine de dépendance du point M , est délimité par les courbes caractéristiques qui passent par M .

Dans le plan (x, t) , pour un point P fixé sur l'axe des abscisses, il existe un domaine D_P influencé par la solution au point P . Ce domaine, appelé domaine d'influence du point P , est délimité par les courbes caractéristiques qui partent de P .

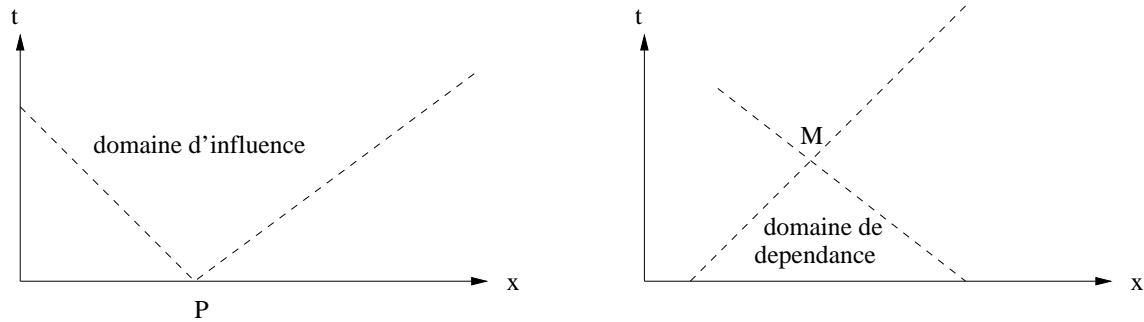


FIG. 1 – Domaine de dépendance et d'influence

1.3.5 Forme conservative et non-conservative

Considérons un système de lois de conservation d'ordre n écrit pour un vecteur $w(x, t)$:

$$\boxed{\frac{\partial w}{\partial t} + \frac{\partial f(w)}{\partial x} = 0 \quad \text{avec } w(x, 0) = w_0(x)} \quad (4)$$

où f est une fonction non linéaire dite **fonction de flux**. Le système (4) est dit **sous forme conservative** ou forme divergence.

Exemple : L'équation de Burgers monodimensionnelle :

$$\frac{\partial u}{\partial t} + \frac{\partial}{\partial x} \left(\frac{u^2}{2} \right) = 0 \quad \text{avec } u(x, 0) = u_0(x)$$

Si $w(x, t)$ est une solution régulière vérifiant le système (4), on peut évaluer le terme de dérivée de la fonction flux en introduisant la matrice jacobienne de f par rapport à w . On obtient alors le système **sous forme non-conservative** :

$$\boxed{\frac{\partial w}{\partial t} + A(w) \frac{\partial w}{\partial x} = 0 \quad \text{avec } w(x, 0) = w_0(x)}$$

où la matrice $A(w) = f'(w)$ est la jacobienne de f : $A_{ij} = \frac{\partial f_i(w)}{\partial w_j}$.

A est diagonalisable pour tout w à valeurs propres réelles.

Exemple : La forme non-conservative de l'équation de Burgers est :

$$\frac{\partial u}{\partial t} + u \frac{\partial u}{\partial x} = 0 \quad \text{avec } u(x, 0) = u_0(x)$$

1.3.6 Discontinuité - relation de saut

Même dans le cas où la fonction de flux f et la solution initiale sont régulières, il peut apparaître des discontinuités et des solutions non régulières (formation de chocs). Les solutions du système ne sont pas nécessairement de classe C^1 , on parle alors de **solutions faibles** du système.

Pour une solution faible (discontinue), on peut introduire **des relations de saut** au travers de la discontinuité (par exemple les relations de Rankine-Hugoniot en fluide parfait compressible).

Supposons qu'une solution faible w soit discontinue le long d'une courbe Γ régulière dans le plan (x, t) . Cette courbe Γ sépare le plan en deux régions Ω_1 et Ω_2 . On note w_1 et w_2 les restrictions de w à Ω_1 et Ω_2 que l'on suppose régulières. On désigne par \vec{n} la normale à Γ dirigée vers l'extérieur de Ω_1 de composante (n_x, n_t) . La relation de saut de l'inconnue w et de la fonction de flux au travers de la courbe Γ s'écrit :

$$(w_1 - w_2)n_t + (f(w_1) - f(w_2))n_x = 0$$

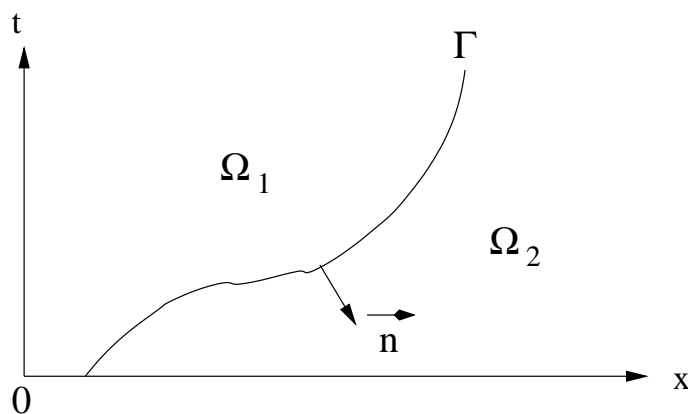


FIG. 2 – Solution discontinue le long d'une courbe

2 LES EQUATIONS D'EULER QUASI 1D

Considérons un fluide parfait s'écoulant dans une conduite monodimensionnelle, de direction x et de section non constante $\mathcal{A}(x)$. Notons ρ la masse volumique, u la vitesse et E l'énergie totale du fluide (somme de l'énergie interne e et de l'énergie cinétique $\frac{1}{2}u^2$). On note H l'enthalpie totale du fluide $H = E + p/\rho$. On suppose que le fluide est un gaz parfait avec $\gamma = 1,4$ et $r = 287 \text{kJ/kg.K}$. La pression est donnée par la loi d'état :

$$p = \rho r T = (\gamma - 1)\rho \left(E - \frac{1}{2}u^2\right)$$

Cet écoulement est régi par les équations d'Euler quasiment monodimensionnelle.

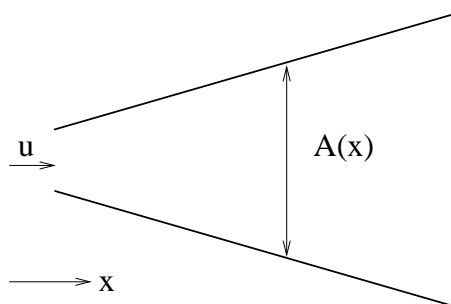


FIG. 3 – Ecoulement quasi 1D

2.1 Variable conservative

Le système des équations d'Euler quasi 1D s'écrit sous forme conservative :

$$\boxed{\frac{\partial w}{\partial t} + \frac{\partial F(w)}{\partial x} = S(w)} \quad (5)$$

où w désigne le vecteur des variables conservatives :

$$w = \begin{pmatrix} \rho \mathcal{A} \\ \rho u \mathcal{A} \\ \rho E \mathcal{A} \end{pmatrix}$$

$F(w)$ est le vecteur flux :

$$F(w) = \begin{pmatrix} \rho u \mathcal{A} \\ (\rho u^2 + p) \mathcal{A} \\ (\rho E + p) u \mathcal{A} = \rho H u \mathcal{A} \end{pmatrix}$$

$S(w)$ est le vecteur terme source :

$$S(w) = \begin{pmatrix} 0 \\ p \frac{dA}{dx} \\ 0 \end{pmatrix}$$

2.2 Variable primitive

Le système des équations d'Euler quasi 1D s'écrit en variables primitives ρ, u, p :

$$\begin{aligned} \frac{\partial \rho}{\partial t} + u \frac{\partial \rho}{\partial x} + \rho \frac{\partial u}{\partial x} &= -\frac{\rho u}{A} \frac{dA}{dx} \\ \frac{\partial u}{\partial t} + u \frac{\partial u}{\partial x} + \frac{1}{\rho} \frac{\partial p}{\partial x} &= 0 \\ \frac{\partial p}{\partial t} + u \frac{\partial p}{\partial x} + \rho c^2 \frac{\partial u}{\partial x} &= -\frac{\rho u c^2}{A} \frac{dA}{dx} \end{aligned}$$

où c désigne la célérité du son ($c^2 = \gamma r T$).

2.3 Propriétés - Hyperbolicité - Courbes caractéristiques

Notons A la matrice jacobienne du flux F par rapport aux variables conservatives. L'expression de la matrice A est :

$$A = \frac{\partial F}{\partial w} = \begin{bmatrix} 0 & 1 & 0 \\ \frac{\gamma-3}{2}u^2 & (3-\gamma)u & \gamma-1 \\ u[(\gamma-1)u^2 - \gamma E] & \gamma E - \frac{3}{2}(\gamma-1)u^2 & \gamma u \end{bmatrix}$$

Le système d'équations (5) peut donc s'écrire :

$$\boxed{\frac{\partial w}{\partial t} + A \frac{\partial w}{\partial x} = S(w)} \quad (6)$$

On peut montrer que la matrice A est diagonalisable et possède trois valeurs propres réelles distinctes λ_i . Il en résulte que le système des équations d'Euler est de type **hyperbolique**.

On diagonalise A sous la forme $A = R\Lambda R^{-1}$. Les expressions des matrices sont :

$$\Lambda = \begin{bmatrix} u-c & 0 & 0 \\ 0 & u & 0 \\ 0 & 0 & u+c \end{bmatrix} \quad R = \begin{bmatrix} 1 & 1 & 1 \\ u-c & u & u+c \\ H-uc & \frac{u^2}{2} & H+uc \end{bmatrix}$$

$$R^{-1} = \frac{1}{c^2} \begin{bmatrix} \frac{1}{4} [(\gamma - 1)u^2 + 2uc] & -\frac{1}{2} [(\gamma - 1)u + c] & \frac{\gamma - 1}{2} \\ c^2 - (\gamma - 1)\frac{u^2}{2} & (\gamma - 1)u & -(\gamma - 1) \\ \frac{1}{4} [(\gamma - 1)u^2 - 2uc] & -\frac{1}{2} [(\gamma - 1)u - c] & \frac{\gamma - 1}{2} \end{bmatrix}$$

Le système devient alors :

$$\frac{\partial W}{\partial t} + \Lambda \frac{\partial W}{\partial x} = R^{-1}S \quad \text{avec} \quad W = R^{-1}w \quad (7)$$

Le système des équations d'Euler constitue un système d'équations hyperboliques non linéaires. Une propriété importante d'un tel système est le fait que, même avec des conditions initiales et aux limites parfaitement régulières, il peut apparaître au bout d'un temps fini des solutions discontinues (apparition d'une onde de choc). La solution n'étant plus différentiable en tous points, l'équation (5) n'a plus de sens sur la discontinuité. Cependant la forme intégrale des équations bilan reste évidemment valable. On peut l'écrire sur un domaine Ω de frontière Σ et de normale extérieure n :

$$\frac{\partial}{\partial t} \int_{\Omega} w d\Omega + \oint_{\Sigma} F \cdot n d\Sigma = \int_{\Omega} S d\Omega \quad (8)$$

En présence d'une discontinuité, les relations de saut entre les états amont et aval sont appelées relations de Rankine-Hugoniot. On appelle alors **solution faible** de l'équation (5), une solution continûment différentiable par morceaux de l'équation (5), composée localement de discontinuités vérifiant les relations de saut.

2.3.1 Courbes caractéristiques des équations d'Euler

Les valeurs propres λ_i de la matrice jacobienne A du flux sont :

$$\lambda_1 = u - c \quad ; \quad \lambda_2 = u \quad ; \quad \lambda_3 = u + c$$

Notons L_k les vecteurs propres à gauche de la matrice A (vecteurs-lignes de la matrice R^{-1} vérifiant $L_k A = \lambda_k L_k$) :

$$\begin{aligned} L_1 &= \left[\frac{u^2}{2} + \frac{uc}{\gamma - 1}, -u - \frac{c}{\gamma - 1}, 1 \right] \\ L_2 &= \left[\frac{u^2}{2} - \frac{c^2}{\gamma - 1}, -u, 1 \right] \\ L_3 &= \left[\frac{u^2}{2} - \frac{uc}{\gamma - 1}, -u + \frac{c}{\gamma - 1}, 1 \right] \end{aligned}$$

Le système hyperbolique possède trois familles de courbes caractéristiques Γ_k définies par :

$$\Gamma_k : \quad \frac{\partial x}{\partial t} = \lambda_k \quad (9)$$

A chaque famille Γ_k , on peut associer une équation sous forme caractéristique qui s'écrit :

$$L_k \frac{\partial w}{\partial t} = 0 \quad \text{sur } \Gamma_k \quad (10)$$

Les trois équations sous forme caractéristiques forment un système d'équations différentielles équivalent au système de départ pour les solutions régulières. La difficulté qui subsiste dans la résolution de l'équation (10) valable sur les courbes Γ_k réside dans son couplage avec l'équation (9) définissant les courbes Γ_k . Autrement dit on ne peut pas, en général, trouver d'abord les courbes Γ_k et résoudre ensuite les équations sur ces courbes.

Dans certains cas, l'équation sous forme caractéristique peut être intégrée exactement sous la forme : $I_k = \text{cte}$ sur Γ_k . La quantité I_k est alors appelé un invariant. Poincaré a démontré que tout système hyperbolique ne comportant que deux équations possède deux invariants I_1 et I_2 .

L'expression des équations sous forme caractéristique pour Euler 1D est :

$$\begin{aligned} \frac{dp}{dt} - \rho c \frac{du}{dt} &= 0 & \text{sur } \Gamma_1 : \frac{dx}{dt} &= u - c \\ \frac{ds}{dt} &= 0 & \text{sur } \Gamma_2 : \frac{dx}{dt} &= u \\ \frac{dp}{dt} + \rho c \frac{du}{dt} &= 0 & \text{sur } \Gamma_3 : \frac{dx}{dt} &= u + c \end{aligned}$$

On constate que l'entropie s est un invariant sur les trajectoires des particules fluides. L'écoulement est dit isentropique. Dans le cas particulier, assez fréquent, où l'écoulement est homentropique (s est constante partout), le problème peut être décrit avec deux inconnues seulement. On sait qu'un système hyperbolique de deux équations possède nécessairement deux invariants. Ces deux invariants R^+ et R^- sont appelés **invariants de Riemann**. Ils se conservent lorsqu'on se déplace à la célérité du son, dans un sens ou dans l'autre, par rapport à un repère lié à une particule fluide.

Les équations intégrées sous forme caractéristique sont :

$$\begin{aligned} R^- = u - \frac{2c}{\gamma - 1} &= \text{cte} & \text{sur } \Gamma_1 : \frac{dx}{dt} &= u - c \\ R^+ = u + \frac{2c}{\gamma - 1} &= \text{cte} & \text{sur } \Gamma_3 : \frac{dx}{dt} &= u + c \end{aligned}$$

Ceci peut être mis sous la forme équivalente suivante (en incluant le terme source) :

$$\frac{\partial}{\partial t} \left(u - \frac{2c}{\gamma - 1} \right) + (u - c) \frac{\partial}{\partial x} \left(u - \frac{2c}{\gamma - 1} \right) = - \frac{uc}{\mathcal{A}} \frac{d\mathcal{A}}{dx}$$

$$\frac{\partial s}{\partial t} + u \frac{\partial s}{\partial x} = 0$$

$$\frac{\partial}{\partial t} \left(u + \frac{2c}{\gamma - 1} \right) + (u + c) \frac{\partial}{\partial x} \left(u + \frac{2c}{\gamma - 1} \right) = \frac{uc}{\mathcal{A}} \frac{d\mathcal{A}}{dx}$$

2.3.2 Relations de compatibilité

Elles sont obtenues à partir du système (7) dont on rappelle l'expression :

$$\frac{\partial W}{\partial t} + \Lambda \frac{\partial W}{\partial x} = R^{-1}S \quad \text{avec} \quad W = R^{-1}w$$

Elles s'expriment sous la forme :

$$\frac{\partial u}{\partial t} - \frac{1}{\rho c} \frac{\partial p}{\partial t} + (u - c) \left(\frac{\partial u}{\partial x} - \frac{1}{\rho c} \frac{\partial p}{\partial x} \right) = \frac{uc}{\mathcal{A}} \frac{d\mathcal{A}}{dx}$$

$$\frac{\partial \rho}{\partial t} - \frac{1}{c^2} \frac{\partial p}{\partial t} + u \left(\frac{\partial \rho}{\partial x} - \frac{1}{c^2} \frac{\partial p}{\partial x} \right) = 0$$

$$\frac{\partial u}{\partial t} + \frac{1}{\rho c} \frac{\partial p}{\partial t} + (u + c) \left(\frac{\partial u}{\partial x} + \frac{1}{\rho c} \frac{\partial p}{\partial x} \right) = - \frac{uc}{\mathcal{A}} \frac{d\mathcal{A}}{dx}$$

3 LE PROBLEME DE RIEMANN

On appelle problème de Riemann pour les équations d'Euler monodimensionnelles le problème consistant à chercher une solution des équations avec la condition initiale suivante :

$$w(x, 0) = w_0(x) = \begin{cases} w_L & \text{si } x < 0 \\ w_R & \text{si } x > 0 \end{cases} \quad (11)$$

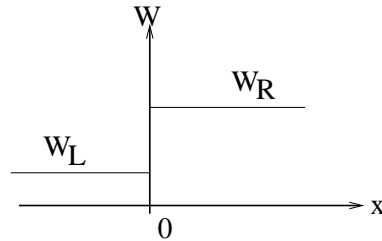


FIG. 4 – Condition initiale du problème de Riemann

La solution possède une propriété d'auto-similarité car elle ne dépend que du rapport x/t . On montre que la solution est constituée par au plus quatre zones dans lesquelles w est constant, séparées par des ondes centrées c'est-à-dire des zones où w est fonction de x/t . Eventuellement le nombre de régions peut être réduit à trois auquel cas la région centrale est une zone de vide notée (V).

Ces ondes centrées peuvent être de trois types :

- Des faisceaux de détente isentropique notés (D) dans lesquels $w(x, t)$ est continue.
- Des discontinuités de contact à travers lesquelles la pression et la vitesse sont continues et seule la densité est discontinue. On appelle ces discontinuités lignes de glissement notées (L).
- Des discontinuités de type ondes de choc notées (C) à travers lesquelles $w(x, t)$ est discontinue.

Suivant les valeurs du rapport $\frac{p_L}{p_R}$ et de la différence de vitesse $u_L - u_R$, il existe cinq configurations possibles notées (de gauche à droite) DLC, CLC, CLD, DLD et DVD.

Certains schémas numériques reposent sur la résolution d'un problème de Riemann à chaque interface de calcul, c'est-à-dire la détermination de la solution à chaque interface

de calcul à partir des états gauche et droit.

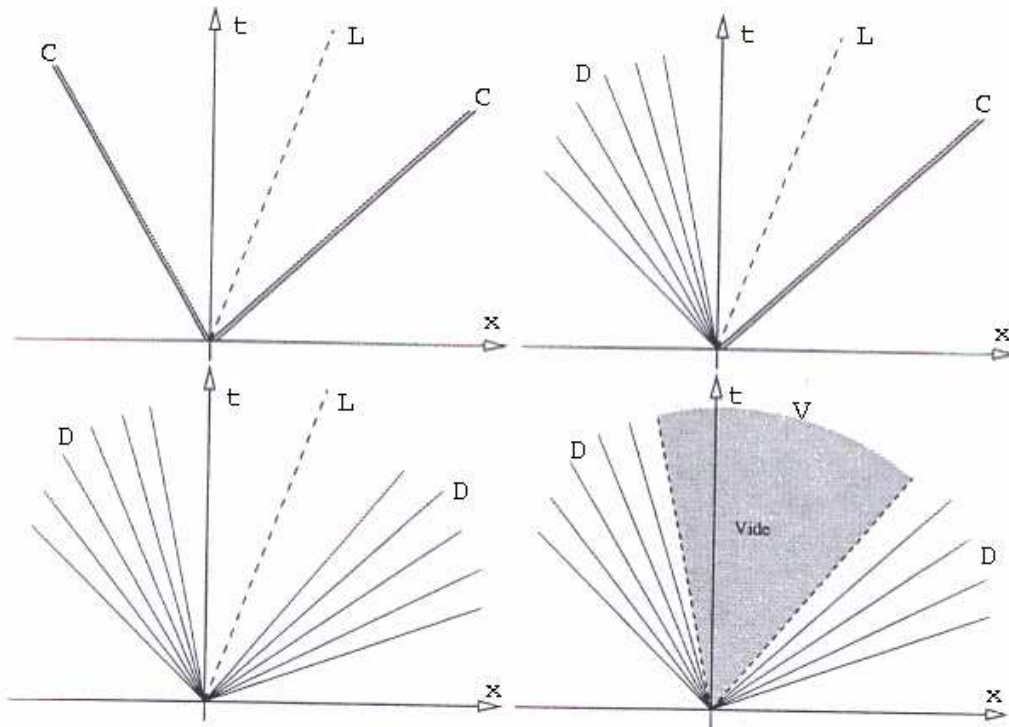


FIG. 5 – Les différents cas de solution du problème de Riemann

4 RESOLUTION NUMERIQUE

4.1 Propriétés - théorème de Lax-Wendroff

Un certain nombre de notion est nécessaire lors de la résolution d'équations aux dérivées partielles (EDP) au moyen de leurs équivalents discrétisés. Les trois principales sont **la convergence**, **la stabilité** et **la consistance**. Ces trois propriétés permettent de relier la solution exacte des équations continues à la solution exacte des équations discrétisées et à la solution numérique obtenue. Ces différents liens, résumés sur la figure 6, sont :

- la stabilité est la propriété qui assure que la différence entre la solution numérique obtenue et la solution exacte des équations discrétisées est bornée.
- la consistance est la propriété qui assure que la solution exacte des équations discrétisées tende vers la solution exacte des équations continues lorsque le pas de discrétisation (Δt et Δx) tendent vers zéro.
- la convergence est la propriété qui assure que la solution numérique tende vers la (ou une) solution exacte des équations continues. C'est évidemment la propriété la plus recherchée !

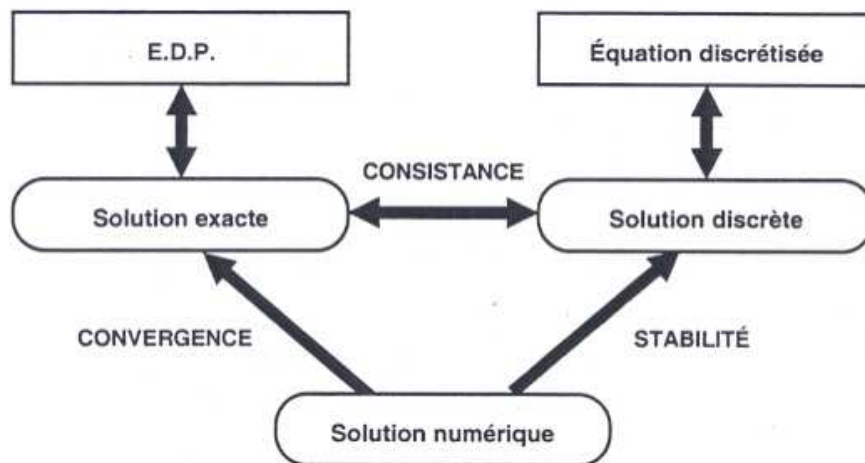


FIG. 6 – Solutions exacte, numérique et discrète

Ces propriétés sont liées les unes aux autres par des théorèmes :

Le théorème de Lax

Dans un problème bien posé, et avec un schéma numérique consistant, la stabilité est une condition nécessaire et suffisante pour la convergence.

Le théorème de Lax-Wendroff

Si un schéma numérique consistant et conservatif converge lorsqu'on raffine les pas de temps et d'espace, c'est-à-dire lorsque $\Delta t \rightarrow 0$ et $\Delta x \rightarrow 0$, alors il converge vers une solution faible des équations.

Remarques importantes sur le théorème de Lax-Wendroff :

- Le théorème ne garantit pas la convergence et le schéma peut être instable.
- Le théorème ne garantit pas l'unicité de la solution.
- Si le schéma converge, le théorème ne garantit pas qu'il converge vers une solution entropique.

En cas de discontinuité, l'unicité des solutions n'est pas garantie. On doit alors vérifier que les solutions obtenues sont entropiques c'est-à-dire que l'entropie doit augmenter à la traversée de la discontinuité. Certains schémas peuvent générer des solutions non entropiques (le schéma de Roe par exemple).

4.2 Diffusion et dispersion numérique

Afin d'introduire les notions d'équation modifiée, de diffusion numérique et de dispersion numérique, nous considérons le cas d'une équation scalaire de convection d'une grandeur $w(x, t)$ à la vitesse constante u :

$$\frac{\partial w}{\partial t} + u \frac{\partial w}{\partial x} = 0 \quad (12)$$

On se place sur un maillage uniforme du plan (x, t) défini par des pas d'espace Δx et de temps Δt constants. On utilise une formulation aux différences finies pour discrétiser l'équation et on note $w_i^n = w(i\Delta x, n\Delta t)$. La dérivée temporelle est approximée par un schéma décentré d'ordre 1 et la dérivée d'espace par un schéma centré d'ordre 2. L'équation de convection s'écrit alors :

$$\frac{w_i^{n+1} - w_i^n}{\Delta t} = -\frac{u}{2\Delta x} (w_{i+1}^n - w_{i-1}^n)$$

Ce qui peut s'écrire sous la forme :

$$w_i^{n+1} = w_i^n - \frac{\sigma}{2} (w_{i+1}^n - w_{i-1}^n) \quad (13)$$

Où $\sigma = u \frac{\Delta t}{\Delta x}$ est appelé nombre de Courant-Friedrichs-Lewy ou **nombre de CFL**.

4.2.1 Equation modifiée

A cause des erreurs de discrétisation, la solution exacte de l'équation discrétisée (13) ne satisfait pas exactement l'équation continue de départ (12) pour des valeurs finies de Δx et Δt . En revanche, la solution de l'équation discrétisée satisfait une équation équivalente appelée **équation modifiée**. L'équation modifiée diffère de l'équation différentielle de départ par le terme **d'erreur de troncature**, différence entre l'équation initiale (12) et l'équation discrétisée (13).

Par des développements de Taylor, on peut évaluer l'erreur de troncature ε :

$$\begin{aligned}\varepsilon &= \left(\frac{\partial w}{\partial t} + u \frac{\partial w}{\partial x} \right)_i^n - \left(\frac{w_i^{n+1} - w_i^n}{\Delta t} + u \frac{w_{i+1}^n - w_{i-1}^n}{2\Delta x} \right) \\ &= -\frac{\Delta t}{2} \left(\frac{\partial^2 w}{\partial t^2} \right)_i^n - u \frac{\Delta x^2}{6} \left(\frac{\partial^3 w}{\partial x^3} \right)_i^n + \mathcal{O}(\Delta t^2, \Delta x^4)\end{aligned}$$

Puisque w est solution de l'équation (12), ce terme peut se réécrire sous la forme :

$$\varepsilon = -u^2 \frac{\Delta t}{2} \left(\frac{\partial^2 w}{\partial x^2} \right)_i^n + \mathcal{O}(\Delta t^2, \Delta x^2)$$

Notons \tilde{w}_i^n la solution exacte de l'équation discrétisée (13), on a :

$$\left(\frac{\partial \tilde{w}}{\partial t} + u \frac{\partial \tilde{w}}{\partial x} \right)_i^n = \varepsilon = -u^2 \frac{\Delta t}{2} \left(\frac{\partial^2 \tilde{w}}{\partial x^2} \right)_i^n + \mathcal{O}(\Delta t^2, \Delta x^2)$$

Ce qui montre que la solution exacte de l'équation discrétisée ne satisfait pas exactement l'équation différentielle initiale pour des valeurs finies de Δt et Δx .

Ainsi, pour le schéma numérique défini par l'équation (13), l'équation modifiée prend la forme :

$$\frac{\partial w}{\partial t} + u \frac{\partial w}{\partial x} = -u^2 \frac{\Delta t}{2} \left(\frac{\partial^2 w}{\partial x^2} \right)_i^n + \mathcal{O}(\Delta t^2, \Delta x^2)$$

Le schéma a pour équation modifiée une équation de convection-diffusion avec un coefficient de viscosité $\nu = -u^2 \frac{\Delta t}{2}$ négatif (il est donc instable ; les gradients, au lieu d'être amortis, sont amplifiés jusqu'à divergence du calcul).

4.2.2 Diffusion numérique

La notion de diffusion ou diffusivité numérique est liée aux schémas précis au premier ordre pour lesquels l'équation modifiée est une équation de convection-diffusion de la forme :

$$\frac{\partial w}{\partial t} + u \frac{\partial w}{\partial x} = D \frac{\partial^2 w}{\partial x^2}$$

où D représente un coefficient de diffusion ou de viscosité.

Par exemple, considérons le schéma aux différences finies décentré amont :

$$w_i^{n+1} = w_i^n - \frac{\sigma}{2} (w_i^n - w_{i-1}^n)$$

L'équation modifiée s'écrit :

$$\frac{\partial w}{\partial t} + u \frac{\partial w}{\partial x} = u \frac{\Delta x}{2} (1 - \sigma) \frac{\partial^2 w}{\partial x^2}$$

Le coefficient de viscosité est donc $D = \frac{\Delta x}{2} (1 - \sigma)$.

A même condition de calculs, plus le terme de diffusion D est grand pour un schéma, plus ce schéma est dit diffusif. En particulier, les discontinuités seront plus étalées.

Cette notion peut s'étendre à des schémas d'ordre plus élevé en considérant que le coefficient de diffusion est le coefficient du plus grand terme de l'erreur de troncature.

4.2.3 Dispersion numérique

La notion de dispersion numérique est liée aux schémas précis au second ordre, pour lesquels l'équation modifiée est de la forme :

$$\frac{\partial w}{\partial t} + u \frac{\partial w}{\partial x} = \mu \frac{\partial^3 w}{\partial x^3} \quad (14)$$

L'équation (14) est appelée **équation dispersive**. Considérons la transformée de Fourier de $w(x, t)$ sous la forme :

$$w(x, t) = \int_{-\infty}^{+\infty} \hat{w}(x, t) e^{ikx} dx$$

Puisque l'équation (14) est linéaire, on s'intéresse individuellement à chaque mode de Fourier associé au nombre d'onde k et recherchons une solution de (14) sous la forme $e^{i(kx - \omega t)}$.

On obtient alors une relation appelée relation de dispersion : $\omega = uk + \mu k^3$.

Cette relation indique que la vitesse de propagation du mode de Fourier caractérisé par le nombre d'onde k se propage à la célérité $c_p = u + \mu k^2$ qui est fonction de k . Ainsi, les modes de Fourier avec différents nombres d'onde k se propagent à des célérités différentes et sont donc dispersés au cours du temps. On observe que lorsque μ tend vers zéro, la vitesse de propagation des ondes tend vers une valeur commune qui est la vitesse u .

Par exemple, pour le schéma de Lax-Wendroff, la célérité $c_p < u$, cela signifie que les ondes se propagent moins vite que les discontinuités. On observe en pratique la présence d'oscillations de la solution numérique en aval des chocs pour ce schéma.

4.3 Discrétisation spatiale des équations d'Euler quasi 1D

Nous utilisons une formulation aux Volumes Finis. Le domaine de calcul est discrétisé en N noeuds x_i régulièrement espacés avec un pas Δx et le temps est discrétisé en intervalles de pas Δt . Le principe de la méthode est d'intégrer sur une maille élémentaire $[x_{i-1/2}, x_{i+1/2}]$ les lois de conservation. Dans chaque maille, le vecteur des variables conservatives est supposé constant. L'intégration au temps $t = n\Delta t$ s'écrit :

$$\frac{\partial}{\partial t} \int_{x_{i-1/2}}^{x_{i+1/2}} w \, dx + \int_{x_{i-1/2}}^{x_{i+1/2}} \frac{\partial F(w)}{\partial x} \, dx = \int_{x_{i-1/2}}^{x_{i+1/2}} S \, dx$$

Notons \bar{G}_i^n la valeur moyenne d'une grandeur $G(x, t)$ sur la maille $[x_{i-1/2}, x_{i+1/2}]$, au temps $t = n\Delta t$, définie par :

$$\bar{G}_i^n = \frac{1}{\Delta x} \int_{x_{i-1/2}}^{x_{i+1/2}} G(x, t) \, dx$$

Et désignons par w_i^n une valeur approchée de la valeur moyenne \bar{w}_i^n sur la maille $[x_{i-1/2}, x_{i+1/2}]$, au temps $t = n\Delta t$. Le système de lois de conservation peut s'intégrer selon :

$$\Delta x \frac{\partial w_i^n}{\partial t} + \hat{F}_{i+1/2}^n - \hat{F}_{i-1/2}^n = \Delta x \bar{S}_i^n$$

La quantité $\hat{F}_{i+1/2}^n$ est une approximation du flux physique $F(w)$ sur l'interface $x_{i+1/2}$, c'est **le flux numérique** sur l'interface considérée, fonction des états voisins de l'interface : $(w_{i-q+1}^n, w_{i-q+2}^n, \dots, w_{i+q}^n)$. Dans le cas le plus simple, le flux numérique à l'interface $x_{i+1/2}$ ne dépend que des états directement voisins : w_i et w_{i+1} . La manière dont on approche les flux numériques en fonction de l'inconnue discrète détermine **le schéma numérique**.

Nous présentons dans la suite plusieurs familles de schémas numériques :

- Les schémas de type Lax-Wendroff
- Les schémas centrés (Jameson...)
- Les schémas à décomposition de flux (Steger et Warming, Van Leer...)
- Les schémas de type solveur de Riemann (Godunov, Roe...)
- Les schémas hybrides AUSM
- Les schémas non oscillants ENO et WENO

La discrétisation spatiale revient donc à calculer le bilan des flux sur une maille élémentaire. Ce bilan comprend la somme des contributions évaluées sur chaque interface de la maille. Si le même algorithme utilisé pour évaluer le flux numérique à l'interface $x_{i+1/2}$ est utilisé pour les autres interfaces, le schéma est dit **conservatif**.

La condition de **consistance** d'un schéma numérique s'exprime de la façon suivante :

$$\hat{F}_{i+1/2}^n(w, w, \dots, w) = F(w)$$

4.4 Intégration temporelle - Pas de temps local

La dérivée temporelle est évaluée par un schéma de type Euler explicite (schéma du premier ordre en temps) :

$$\frac{\partial w_i^n}{\partial t} = \frac{w_i^{n+1} - w_i^n}{\Delta t}$$

Afin d'accélérer la convergence des calculs, le pas de temps Δt utilisé pour intégrer les équations est un pas de temps local. Il est déterminé à partir d'une étude de stabilité sur une équation de convection intégrée sur une grille uniforme. L'étude de stabilité conduit à une condition de type critère de Courant-Friedrichs-Lewy (CFL). La formulation, pour chaque point du maillage x_j , est :

$$(\Delta t)_{maille\ j} = CFL \frac{\Delta x}{\rho(A_j)}$$

où $\rho(A_j)$ est le rayon spectral de la matrice jacobienne A_j du flux, soit $\rho(A_j) = |u + c|_j$. Le nombre de CFL, fixé par l'utilisateur, doit être inférieur au CFL limite de la zone de stabilité du schéma numérique considéré.

Soulignons que la solution perd tout son sens physique tant que la convergence vers une solution stationnaire n'est pas complètement atteinte. Pour les calculs instationnaires il faut utiliser un pas de temps global (ie le même pas de temps pour toutes les mailles du domaine de calcul) ou la méthode du pas de temps dual.

Finalement, sur la maille $[x_{i-1/2}, x_{i+1/2}]$, au temps $t = n\Delta t$, le système s'écrit :

$$\boxed{\frac{w_i^{n+1} - w_i^n}{\Delta t} + \frac{\hat{F}_{i+1/2}^n - \hat{F}_{i-1/2}^n}{\Delta x} = \bar{S}_i^n} \quad (15)$$

4.5 Les schémas de type Lax-Wendroff

4.5.1 Formulation de base

Le schéma de Lax-Wendroff (1960) est basé sur un développement de Taylor en temps jusqu'à l'ordre 3. L'expression du flux numérique est :

$$\boxed{\hat{F}_{i+1/2} = \frac{F(w_i) + F(w_{i+1})}{2} - \frac{\Delta t^2}{2} A_{i+1/2} \frac{F(w_{i+1}) - F(w_i)}{\Delta x}}$$

Ce schéma est consistant, précis à l'ordre 2 en temps et en espace, et stable sous condition CFL : $\frac{(|u| + c)\Delta t}{\Delta x} \leq 1$.

Ce schéma peut aussi se formuler de la façon suivante :

$$w_i^{n+1} = w_i^n - \Delta t \frac{F(w_{i+1}^n) - F(w_{i-1}^n)}{2\Delta x} + \frac{\Delta t^2}{2} \left\{ \frac{A_{i+1/2}^n (F(w_{i+1}^n) - F(w_i^n)) - A_{i-1/2}^n (F(w_i^n) - F(w_{i-1}^n))}{\Delta x^2} \right\}$$

L'inconvénient de cette approche est qu'elle requiert le calcul de la matrice jacobienne A à l'interface $x_{i+1/2}$. On peut envisager deux calculs :

$$A_{i+1/2} = A\left(\frac{w_i + w_{i+1}}{2}\right) \quad \text{ou} \quad A_{i+1/2} = \frac{A(w_i) + A(w_{i+1})}{2}$$

4.5.2 Schéma de Richtmeyer

Pour éviter le calcul de la matrice jacobienne aux interfaces, Richtmeyer propose en 1967 une variante à 2 pas du schéma de Lax-Wendroff. Ce calcul comporte deux étapes :

- le premier pas, dit prédicteur, fournit une estimation de la solution à l'interface $x_{i+1/2}$, à un instant intermédiaire $(n + 1/2)\Delta t$, à l'aide du schéma de Lax-Friedrichs.
- le second pas, dit correcteur, est la discrétisation conservative de l'équation de départ.

Ce schéma s'écrit :

$$w_{i+1/2}^{n+1/2} = \frac{w_i^n + w_{i+1}^n}{2} - \frac{\Delta t}{2} \frac{F(w_{i+1}^n) - F(w_i^n)}{\Delta x}$$

$$w_i^{n+1} = w_i^n - \Delta t \left[\frac{F(w_{i+1/2}^{n+1/2}) - F(w_{i-1/2}^{n+1/2})}{\Delta x} \right]$$

4.5.3 Schéma de MacCormack

Le schéma de Richtmeyer est le prototype d'un schéma très utilisé dans les années 70 : le schéma de MacCormack (1969). L'idée originale de MacCormack est d'alterner entre les deux pas (prédicteur-correcteur) un décentrement amont et aval :

$$w_i^* = w_i^n - \Delta t \left[\frac{F(w_{i+1}^n) - F(w_i^n)}{\Delta x} \right]$$

$$w_i^{n+1} = \frac{w_i^n + w_i^*}{2} - \frac{\Delta t}{2} \frac{F(w_i^*) - F(w_{i-1}^*)}{\Delta x}$$

En pratique, ce schéma produit des oscillations au voisinage des discontinuités.

4.6 Les schémas centrés

4.6.1 Formulation de base

Considérons le schéma appelé schéma centré ou FTCS (Forward Time Centered Space). Le flux numérique est :

$$\hat{F}_{i+1/2} = \frac{1}{2}(F(w_i) + F(w_{i+1}))$$

L'utilisation d'un tel schéma entraîne une erreur de troncature d'ordre 2 en espace. Ce schéma est consistant mais instable et nécessite l'introduction d'une dissipation artificielle pour le stabiliser.

4.6.2 Schéma centré avec dissipation de Jameson-Schmidt-Turkel

Afin de stabiliser le schéma centré, un terme de dissipation artificielle $D(w)$ est ajouté. Le flux numérique devient alors :

$$\hat{F}_{i+1/2} = \frac{1}{2}(F(w_i) + F(w_{i+1})) - D_{i+1/2}(w_{i+1} - w_i)$$

Le coefficient $D(w)$ doit être positif pour obtenir un schéma stable et doit permettre de maintenir la précision à l'ordre 2.

Un exemple est le schéma de Jameson-Schmidt-Turkel (1983) qui consiste à ajouter un terme en dérivée première du vecteur w avec un coefficient $\varepsilon^{(2)}$ et un terme en dérivée troisième du vecteur w avec un coefficient $\varepsilon^{(4)}$. Ces deux termes sont 'pilotes' respectivement par deux coefficients k_2 et k_4 que l'utilisateur peut ajuster pour sa simulation. On note $\rho(A)$ le rayon spectral de la matrice A , le flux numérique du schéma s'écrit :

$$\hat{F}_{i+1/2} = \frac{1}{2}(F(w_i) + F(w_{i+1})) - \varepsilon_{i+1/2}^{(2)}\rho(A_{i+1/2})(w_{i+1} - w_i) + \varepsilon_{i+1/2}^{(4)}\rho(A_{i+1/2})(w_{i+2} - 3w_{i+1} + 3w_i - w_{i-1})$$

Le coefficient $\varepsilon^{(2)}$ est activée au voisinage des ondes de choc et se définit par :

$$\varepsilon_{i+1/2}^{(2)} = k_2 \max(\nu_i, \nu_{i+1})$$

$$\nu_i = \frac{|p_{i+1} - 2p_i + p_{i-1}|}{p_{i+1} + 2p_i + p_{i-1}}$$

Ce terme devient très faible dans les zones de faibles variations de pression. Le paramètre k_2 est compris entre 0 et 1 (il est pris nul lorsque l'écoulement ne présente aucun choc).

Le terme en dérivée troisième a pour but d'amortir les oscillations de faibles amplitudes qui empêchent la solution de converger de façon satisfaisante vers un état stationnaires. Ce terme n'est activé que loin des chocs en définissant son coefficient $\varepsilon^{(4)}$ par :

$$\varepsilon_{i+1/2}^{(4)} = \max \left[0, k_4 - \varepsilon_{i+1/2}^{(2)} \right]$$

Le coefficient k_4 varie entre 0,008 et 0,064. Plus il est grand, plus le schéma est diffusif. Il est conseillé de le diminuer au cours du calcul pour réduire son influence le plus possible.

Remarques :

- Lorsque la discrétisation est centrée, les schémas ne respectent pas la règle d'influence pour un écoulement supersonique.
- L'utilisation de viscosité artificielle impose une condition de stabilité plus sévère sur le pas de temps.
- Pour les chocs de forte intensité, les schémas à dissipation artificielle ont tendance à être trop diffusifs et à étaler les chocs sur un grand nombre de mailles.
- Le schéma présente l'inconvénient de contenir deux 'tournevis' numériques, les coefficients k_2 et k_4 .

4.7 Schéma à décomposition de flux ou FVS (Flux Vector Splitting)

4.7.1 Préliminaire - schéma décentré amont

Considérons le cas d'une équation scalaire de convection à la vitesse constante u :

$$\frac{\partial w}{\partial t} + u \frac{\partial w}{\partial x} = 0$$

L'expression du flux numérique pour le schéma décentré amont est :

$$\hat{F}_{i+1/2} = (uw)_i$$

Ce schéma est consistant, précis à l'ordre 1 et stable sous condition CFL : $\frac{u\Delta t}{\Delta x} \leq 1$.

Pour une vitesse u négative, on utilise le schéma décentré dans l'autre direction :

$$\hat{F}_{i+1/2} = (uw)_{i+1}$$

Pour obtenir un schéma tenant compte du sens de propagation des informations, le schéma décentré du premier ordre peut s'écrire sous la forme suivante, adaptée à la fois aux valeurs de u positives ou négatives :

$$\frac{w_i^{n+1} - w_i^n}{\Delta t} + \frac{u + |u|}{2} \frac{w_i^n - w_{i-1}^n}{\Delta x} + \frac{u - |u|}{2} \frac{w_{i+1}^n - w_i^n}{\Delta x} = 0$$

En posant :

$$u^+ = \frac{u + |u|}{2} \quad \text{et} \quad u^- = \frac{u - |u|}{2}$$

$$F_{i+1/2}^+ = u^+ w_i \quad \text{et} \quad F_{i+1/2}^- = u^- w_{i+1}$$

On peut écrire le schéma sous la forme :

$$\frac{w_i^{n+1} - w_i^n}{\Delta t} + \frac{F_{i+1/2}^+ - F_{i-1/2}^+}{\Delta x} + \frac{F_{i+1/2}^- - F_{i-1/2}^-}{\Delta x} = 0$$

Soit encore :

$$\frac{w_i^{n+1} - w_i^n}{\Delta t} + \frac{\hat{F}_{i+1/2}^n - \hat{F}_{i-1/2}^n}{\Delta x} = 0$$

Le flux numérique est ainsi décomposé en une partie F^+ et une partie F^- selon le signe de la vitesse u , il s'écrit :

$$\hat{F}_{i+1/2}^n = F_{i+1/2}^+ + F_{i+1/2}^- = \frac{1}{2} [F_i + F_{i+1} - |u|(w_{i+1}^n - w_i^n)]$$

4.7.2 Généralisation aux lois de conservation

La généralisation du flux numérique au cas d'un système hyperbolique est simple. On écrit le système pour les variables caractéristiques :

$$\frac{\partial W}{\partial t} + \Lambda \frac{\partial W}{\partial x} = 0 \quad \text{avec} \quad W = R^{-1} w$$

Le schéma est alors décentré selon le signe des valeurs propres λ_k qui constituent la diagonale de la matrice Λ , ce qui donne :

$$\frac{W_i^{n+1} - W_i^n}{\Delta t} + \Lambda^+ \frac{W_i^n - W_{i-1}^n}{\Delta x} + \Lambda^- \frac{W_{i+1}^n - W_i^n}{\Delta x} = 0$$

Avec :

$$\Lambda^+ = \frac{\Lambda + |\Lambda|}{2} \quad \text{et} \quad \Lambda^- = \frac{\Lambda - |\Lambda|}{2}$$

En posant $A^+ = R\Lambda^+R^{-1}$ et $A^- = R\Lambda^-R^{-1}$, le flux numérique, décomposé selon le signe des valeurs propres, est obtenu par multiplication par la matrice R :

$$\hat{F}_{i+1/2}^n = F_{i+1/2}^+ + F_{i+1/2}^- = A^+ w_i + A^- w_{i+1}$$

4.7.3 Schéma FVS de Steger et Warming

La décomposition du flux précédente est utilisée avec comme flux numérique :

$$\hat{F}_{i+1/2}^n = \hat{F}(w_i, w_{i+1}) = F^+(w_i) + F^-(w_{i+1}) = A^+ w_i + A^- w_{i+1}$$

L'expression des quantités F^+ et F^- est :

$$\begin{array}{lll} M \geq 1 & F^+ = F & F^- = 0 \\ 0 \leq M < 1 & F^+ = F - F^- & F^- = \frac{\rho(u-c)}{2\gamma} \begin{bmatrix} 1 \\ u - c \\ H - uc \end{bmatrix} \\ -1 < M < 0 & F^+ = \frac{\rho(u+c)}{2\gamma} \begin{bmatrix} 1 \\ u + c \\ H + uc \end{bmatrix} & F^- = F - F^+ \\ M \leq -1 & F^+ = 0 & F^- = F \end{array}$$

Ce schéma est consistant, précis à l'ordre un et stable sous condition $\frac{(|u| + c)\Delta t}{\Delta x} \leq 1$.

Remarques :

- La décomposition de la matrice diagonale Λ en deux matrices Λ^+ et Λ^- à valeurs propres respectivement positives et négatives n'est pas unique.
- Le décentrement dépend de l'état local en (i, n) indépendamment de l'état en $(i+1, n)$ et vice-versa. Ce qui conduit à des erreurs pour certains cas du problème de Riemann (génération de choc de détente).
- Attention : $A^+ \neq \frac{\partial F^+}{\partial w}$ et $A^- \neq \frac{\partial F^-}{\partial w}$
- Les matrices jacobiennes $\frac{\partial F^+}{\partial w}$ et $\frac{\partial F^-}{\partial w}$ ne sont pas continument différentiables (problème aux points soniques).

4.7.4 Schéma FVS de Van Leer

Van Leer a proposé en 1982 une amélioration du schéma de Steger et Warming en modifiant l'expression des flux de façon à respecter les contraintes suivantes :

- Consistance : $F(w, w) = F^+(w) + F^-(w) = F(w)$
- Les valeurs propres des matrices $\frac{\partial F^+}{\partial w}$ et $\frac{\partial F^-}{\partial w}$ sont respectivement réelles positives et négatives.
- Décentrement pour les écoulements supersoniques : $F^+ = F$ si le nombre de Mach $M \geq 1$ et $F^- = F$ si $M \leq -1$.
- Respect des symétries ou antisymétries de chaque composante du flux par rapport au nombre de Mach.

- Continuité des matrices jacobiennes $\frac{\partial F^+}{\partial w}$ et $\frac{\partial F^-}{\partial w}$.
- $F^\pm(M)$ est un polynôme de degré minimum.

On obtient ainsi :

$$\begin{array}{ll}
M \geq 1 & F^+ = F & F^- = 0 \\
-1 \leq M < 1 & F^+ = \frac{\rho c}{4}(M+1)^2 \begin{bmatrix} 1 \\ \frac{2c}{\gamma} \left(1 + \frac{\gamma-1}{2}M\right) \\ \frac{2c^2}{\gamma^2-1} \left(1 + \frac{\gamma-1}{2}M\right)^2 \end{bmatrix} \\
& F^- = -\frac{\rho c}{4}(M-1)^2 \begin{bmatrix} 1 \\ -\frac{2c}{\gamma} \left(1 - \frac{\gamma-1}{2}M\right) \\ \frac{2c^2}{\gamma^2-1} \left(1 - \frac{\gamma-1}{2}M\right)^2 \end{bmatrix} \\
M \leq -1 & F^+ = 0 & F^- = F
\end{array}$$

Le schéma est du premier ordre et est stable sous la condition :

$$\left\{ \begin{array}{ll} \frac{(|u|+c)\Delta t}{\Delta x} \leq 1 & \text{si } |M| \geq 1 \\ \frac{(|u|+c)\Delta t}{\Delta x} \leq \frac{\gamma + |M|(3-\gamma)}{\gamma+3} & \text{si } |M| < 1 \end{array} \right.$$

Ce schéma est robuste et permet de calculer des chocs forts ou des détente fortes sans oscillations. Mais il est trop diffusif pour l'intégration des équations de Navier-Stokes.

4.8 Solveurs de Riemann, schémas FDS

4.8.1 Schéma de Godunov

Le schéma de Godunov (1959) est basé sur la résolution du problème de Riemann. Le principe du schéma consiste à :

- approcher la solution par une fonction constante par morceaux sur chaque intervalle $[x_{i-1/2}, x_{i+1/2}]$
- résoudre à chaque interface $x_{i+1/2}$ le problème de Riemann correspondant à la discontinuité introduite entre la valeur à gauche prise sur la maille $[x_{i-1/2}, x_{i+1/2}]$ et la valeur à droite prise sur la maille voisine $[x_{i+1/2}, x_{i+3/2}]$. On calcule alors la valeur du flux numérique $\hat{F}_{i+1/2}$.
- Faire évoluer la solution en écrivant :

$$w_i^{n+1} = w_i^n - \frac{\Delta t}{\Delta x} \left[\hat{F}_{i+1/2} - \hat{F}_{i-1/2} \right]$$

La terminologie anglo-saxonne de ce type de schéma est FDS pour "Flux Difference Splitting".

Considérons le problème de Riemann sous la forme :

$$w(x, 0) = \begin{cases} w_L & \text{si } x < 0 \\ w_R & \text{sinon} \end{cases} \quad (16)$$

L'équation hyperbolique à résoudre :

$$\frac{\partial w}{\partial t} + A \frac{\partial w}{\partial x} = 0$$

où la matrice jacobienne des flux A est diagonalisable à valeurs propres réelles λ_k . On appelle R la matrice des vecteurs propres à droites et R_k le vecteur propre (vecteur colonne) associé à la valeur propre λ_k . Soit le vecteur $W = R^{-1}w$ de composante w_k . Les solutions sont de la forme :

$$w(x, t) = \sum_{k=1}^3 w_k(x - \lambda_k t, 0) R_k$$

Les droites $x - \lambda_k t = cte$ sont les courbes caractéristiques. On constate que la solution s'exprime dans la base constituée par les vecteurs propres à droite et les valeurs $w_k(x, t)$ sont simplement les composantes de la solution sur cette base. En décomposant la condition initiale sur cette base, on écrit :

$$w_L = \sum_{k=1}^3 \alpha_k R_k \quad \text{et} \quad w_R = \sum_{k=1}^3 \beta_k R_k$$

La solution s'exprime alors sous la forme :

$$w(x, t) = w_L + \sum_{\lambda_k < x/t} (\beta_k - \alpha_k) R_k = w_R - \sum_{\lambda_k > x/t} (\beta_k - \alpha_k) R_k$$

Et le flux numérique sur l'interface $x = 0$ est :

$$\hat{F}(w_L, w_R) = \frac{1}{2} [F_R + F_L - |A| (w_R - w_L)]$$

Le schéma de Godunov satisfait la condition d'entropie et préserve la positivité des variables. L'inconvénient majeur de ce schéma est son coût prohibitif lié à la nécessité de résoudre le problème de Riemann sur chaque interface à chaque pas de temps.

Ce schéma est du premier ordre et est stable sous la condition CFL : $\frac{(|u| + c)\Delta t}{\Delta x} \leq 1$.

4.8.2 Schéma de Roe

L'idée du schéma de Roe (1981) est de remplacer le problème de Riemann exact non linéaire par un problème approché linéarisé :

$$\frac{\partial w}{\partial t} + \tilde{A}(w_L, w_R) \frac{\partial w}{\partial x} = 0 \quad \text{avec } w(x, 0) = w_L \text{ (resp.) } w_R \text{ si } x < 0 \text{ (resp.) } x > 0 \quad (17)$$

où la matrice \tilde{A} ne dépend que des états à droite et à gauche w_R, w_L et sera considéré comme figée entre $n\Delta t$ et $(n+1)\Delta t$.

Roe définit la matrice \tilde{A} de façon à respecter les contraintes suivantes :

- conservativité de la méthode : $\tilde{A}(w_L, w_R)(w_R - w_L) = F(w_R) - F(w_L)$
- \tilde{A} doit être diagonalisable à valeurs propres réelles
- consistance : $\tilde{A}(w, w) = A(w)$

Finalement, on montre que la matrice \tilde{A} est identique à la matrice $A(\tilde{w})$ calculée pour un état moyen \tilde{w} appelé moyenne de Roe et défini par :

$$\begin{aligned} a &= \sqrt{\frac{\rho_R}{\rho_L}} \\ \tilde{\rho} &= a\rho_L \\ \tilde{u} &= \frac{u_L + au_R}{1+a} \\ \tilde{H} &= \frac{H_L + aH_R}{1+a} \end{aligned}$$

L'expression du flux numérique lorsque les états gauche et droit sont les états x_i et x_{i+1} est finalement :

$$\hat{F}_{i+1/2} = \frac{1}{2} \left[F(w_i) + F(w_{i+1}) - |\tilde{A}_{i+1/2}| (w_{i+1} - w_i) \right] \quad (18)$$

Ce schéma est du premier ordre et est stable sous la condition $\frac{(|u| + c)\Delta t}{\Delta x} \leq 1$. Il résout de façon exacte les chocs et les lignes de glissement. Cependant, il autorise la création de choc de détente et n'est donc pas entropique. Une correction d'entropie peut être ajoutée pour corriger cette pathologie.

Harten propose de remplacer le module des valeurs propres lorsqu'elles se rapprochent de zéro par une fonction parabolique non nulle. Ainsi, pour chaque valeur propre λ_i , on utilise le module défini par :

$$|\lambda_i|_{Harten} = \begin{cases} |\lambda_i| & \text{si } \lambda_i < -\delta \\ 0.5 \left(\frac{\lambda_i^2}{\delta} + \delta \right) & \text{si } -\delta \leq \lambda_i \leq \delta \\ |\lambda_i| & \text{si } \lambda_i > \delta \end{cases}$$

Le coefficient δ est un paramètre qui doit être ajusté en fonction des conditions d'écoulement. Cette dissipation supplémentaire nuit à la précision des résultats, il est donc souhaitable de réduire le plus possible ce paramètre. Avec correction d'entropie de Harten, le flux numérique devient :

$$\hat{F}_{i+1/2} = \frac{1}{2} \left[F(w_i) + F(w_{i+1}) - \tilde{R} |\lambda|_{Harten} \tilde{R}^{-1} (w_{i+1} - w_i) \right]$$

4.8.3 Schémas HLL

Une famille de schémas basés sur la résolution d'un problème de Riemann approché a été développé par Harten, Lax et van Leer (1983). L'originalité est que le calcul des états intermédiaires est fondé sur l'exploitation de relations intégrales à travers les différentes ondes considérées.

Formulation intégrale du problème de Riemann

Considérons le problème de Riemann complet schématisé sur la figure 7. S_L et S_R sont les vitesses maximales de propagation des ondes naissant à l'interface, respectivement vers la gauche et vers la droite. Sur le schéma, le cas considéré est $S_L < 0 < S_R$.

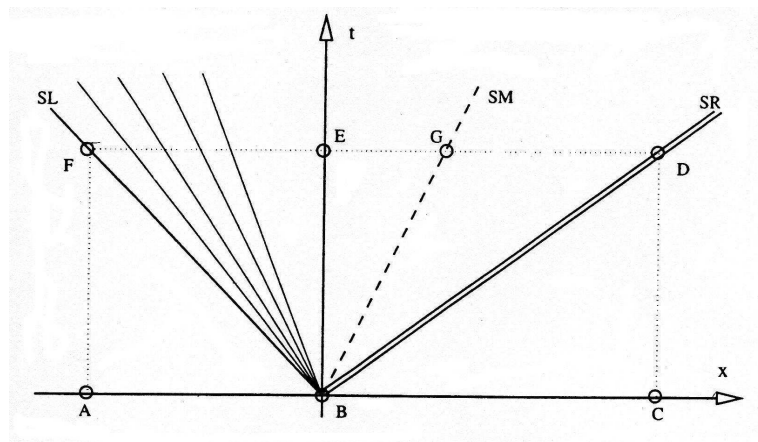


FIG. 7 – Problème de Riemann complet, avec volume de contrôle

On nomme \tilde{w}_L , \tilde{w}_R et w^* respectivement la moyenne des états sur les segments [EF], [ED] et [FD]. On en déduit la relation :

$$(S_R - S_L)w^* = S_R\tilde{w}_R - S_L\tilde{w}_L$$

On note F^* le flux moyen sur l'interface [EB]. Dans le schéma de Godunov, il s'agit du flux utilisé pour le schéma numérique associé.

L'intégration des lois de conservation sur les domaines [ACDF], [BCDE] et [ABEF] conduit respectivement aux relations suivantes :

$$F(w_R) - F(w_L) = S_R w_R - S_L w_L - (S_R - S_L) w^* \quad (19)$$

$$F(w_R) - F^* = S_R (w_R - \tilde{w}_R) \quad (20)$$

$$F(w_L) - F^* = S_L (w_L - \tilde{w}_L) \quad (21)$$

Le flux d'interface F^* peut s'écrire :

$$F^* = \frac{1}{2} [F(w_L) + F(w_R) - S_R (w_R - \tilde{w}_R) - S_L (w_L - \tilde{w}_L)] \quad (22)$$

Le problème tel qu'il est posé ici ne peut être résolu sans une information complémentaire (4 inconnues pour 3 équations). L'information manquante porte sur la structure de la solution du problème de Riemann considéré et se traduirait par une relation entre les états \tilde{w}_L et \tilde{w}_R .

Schéma HLL

Harten et al. proposent de considérer un problème de Riemann à deux ondes où seules les ondes non linéaires sont impliquées dans le calcul (Figure 8). Ces ondes séparent une zone d'état constant w^* .

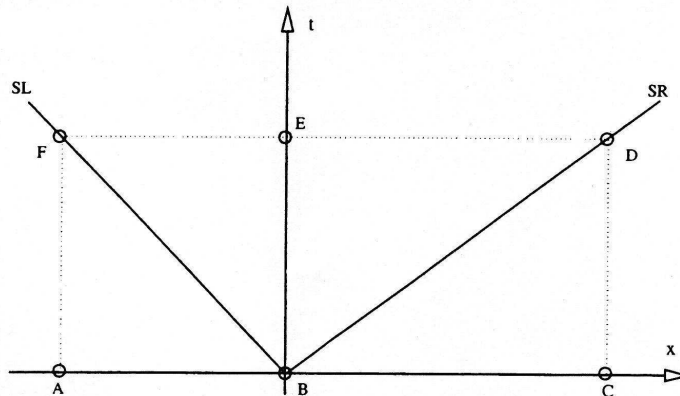


FIG. 8 – Problème de Riemann à 2 ondes, avec volume de contrôle

La relation complémentaire est la suivante : les états \tilde{w}_L et \tilde{w}_R sont supposés égaux. On en déduit le calcul de w^* via l'équation (19) :

$$w^* = \frac{S_R w_R - S_L w_L - (F(w_R) - F(w_L))}{S_R - S_L}$$

On en déduit alors l'expression du flux F^* (qui est différent de $F(w^*)$) via l'équation (22) :

$$F^*(w_R, w_L) = \frac{S_R F_L - S_L F_R + S_R S_L (w_R - w_L)}{S_R - S_L}$$

Il reste à définir la vitesse des ondes S_R et S_L . Il existe plusieurs possibilités :

- choix de front d'onde isentropique.

$$S_L = \min(0, w_L - c_L) \quad \text{et} \quad S_R = \max(0, w_R + c_R)$$

- schéma HLLR, basé sur l'état moyen de Roe.

$$S_L = \min(0, \tilde{w} - \tilde{c}) \quad \text{et} \quad S_R = \max(0, \tilde{w} + \tilde{c})$$

où \tilde{w} et \tilde{c} sont la vitesse et la vitesse du son de l'état moyen de Roe.

- schéma HLLC proposé par Einfeldt (1991).

$$S_L = \min(0, \tilde{w} - \tilde{c}, w_L - c_L) \quad \text{et} \quad S_R = \max(0, \tilde{w} + \tilde{c}, w_R + c_R)$$

L'expression du flux numérique est finalement :

$$\hat{F}_{i+1/2} = \begin{cases} F(w_L) & \text{si } S_L > 0 \\ \frac{S_R F_L - S_L F_R + S_R S_L (w_R - w_L)}{S_R - S_L} & \text{si } S_L \leq 0 \leq S_R \\ F(w_R) & \text{si } S_R < 0 \end{cases}$$

Ce schéma est du premier ordre, entropique et est stable sous la condition $\frac{(|u| + c)\Delta t}{\Delta x} \leq 1$.

Schéma HLLC

Afin de tenir compte des trois ondes dans le problème de Riemann complet, on définit deux états w_L^* et w_R^* séparés par la discontinuité de contact. Ces états sont respectivement la moyenne de la solution du problème de Riemann sur les segments [FG] et [GD].

En considérant $w(x)$ constant et donc égale à sa valeur moyenne dans chacune des zones, on peut exprimer le flux F^* :

$$F^* = \frac{1}{2}(F(w_L) + F(w_R)) - \frac{1}{2}[S_R(w_R - w_R^*) + |S_M| (w_R^* - w_L^*) + S_L(w_L^* - w_L)] \quad (23)$$

L'intégration des lois de conservation autour de chacune des ondes fournit des relations de saut entre chacun des états :

$$F(w_L^*) - F(w_L) = S_L(w_L^* - w_L) \quad (24)$$

$$F(w_R^*) - F(w_R) = S_L(w_R^* - w_R) \quad (25)$$

$$F(w_R^*) - F(w_L^*) = S_M(w_R^* - w_L^*) \quad (26)$$

Ces trois relations permettent de calculer les états intermédiaires. Afin de satisfaire directement la relation (26) et connaissant la nature physique de l'onde de vitesse S_M , on impose :

$$u_R^* = u_L^* = S_M \quad \text{et} \quad P_R^* = P_L^* = P^*$$

Les masses volumiques ρ_R^* et ρ_L^* sont calculées à l'aide des relations de Rankine-Hugoniot.

Au total, nous avons 6 équations et 7 inconnues. Différentes pistes ont été étudiées en privilégiant certaines équations parmi les six. Deux relations sont en général occultées, ce sont les relations de saut pour l'énergie.

Il existe un seul choix qui permet d'assurer l'égalité des pressions (cf. Toro (1994) et Batten (1997)). La vitesse de l'onde intermédiaire S_M est alors :

$$S_M = \frac{P_R - P_L + \rho_L u_L (S_L - u_L) - \rho_R u_R (S_R - u_R)}{\rho_L (S_L - u_L) - \rho_R (S_R - u_R)}$$

Et la pression P^* :

$$P^* = P_L + \rho_L (u_L - S_L)(u_L - S_M) = P_R + \rho_R (u_R - S_R)(u_R - S_M)$$

On en déduit alors les autres quantités des états w_L^* et w_R^* , pour $K=L,R$:

$$w_K^* = \begin{pmatrix} \rho_K^* \\ (\rho u)_K^* \\ (\rho E)_K^* \end{pmatrix} = \frac{1}{S_K - S_M} \begin{pmatrix} \rho_K^* (S_K - u_K) \\ (\rho u)_K (S_K - u_K) + P^* - P_K \\ (\rho E)_K (S_K - u_K) + P^* S_M - P_K u_K \end{pmatrix}$$

Les flux dans les états intermédiaires $F(w_K^*)$ vérifient :

$$F(w_K^*) = \begin{pmatrix} \rho_K^* S_M \\ (\rho u)_K^* S_M + P^* \\ (\rho E)_K^* S_M + P^* S_M \end{pmatrix}$$

Le flux numérique lorsque $S_L \leq 0 \leq S_R$ est donné par l'équation (23). Il s'écrit aussi :

$$\hat{F}_{i+1/2} = \begin{cases} F(w_L) & \text{si } S_L > 0 \\ F(w_L^*) & \text{si } S_L \leq 0 < S_M \\ F(w_R^*) & \text{si } S_M \leq 0 \leq S_R \\ F(w_R) & \text{si } S_R < 0 \end{cases}$$

Il reste encore à définir les vitesses S_L et S_R . Les mêmes variantes du schéma HLL peuvent être utilisées. Toro propose une autre formulation pour sa version de schéma HLLC :

$$S_L = u_L - c_L q_L \quad \text{et} \quad S_R = u_R + c_R q_R$$

où les quantités q_K vérifient (pour $K=L,R$) :

$$q_K = \begin{cases} 1 & \text{si } P^* \leq P_K \\ \sqrt{1 + \frac{\gamma + 1}{2\gamma} \left(\frac{P^*}{P_K} - 1 \right)} & \text{si } P^* > P_K \end{cases}$$

4.9 Schéma AUSM de Liou et Steffen

Les schémas FVS sont très robustes et permettent de bien capturer de fortes discontinuités de l'écoulement (choc et détente) mais sont trop diffusifs pour des applications visqueuses. D'autre part, les schémas FDS permettent de bien calculer les couches limites mais présentent souvent des problèmes de stabilité et peuvent générer des solutions non entropiques. Les méthodes AUSM reposent sur l'idée de combiner les qualités respectives des deux familles c'est-à-dire de conserver la robustesse des schémas à décomposition de flux tout en garantissant la précision des solveurs de Riemann.

4.9.1 Formulation de base

Le principe de base du schéma AUSM (Advection Upstream Splitting Method) proposé par Liou et Steffen (1993) est de remarquer que les ondes acoustiques et la convection du fluide sont deux processus physiques de natures différentes. Le flux des équations d'Euler peut s'écrire :

$$F = \begin{pmatrix} \rho u \\ \rho u^2 + p \\ \rho H u \end{pmatrix} = \underbrace{\begin{pmatrix} \rho u \\ \rho u^2 \\ \rho H u \end{pmatrix}}_{\text{convection } F_c} + \underbrace{\begin{pmatrix} 0 \\ p \\ 0 \end{pmatrix}}_{\text{pression } p} \quad (27)$$

Le flux de convection F_c peut s'exprimer sous la forme : $F_c = u\Phi = Mc\Phi$. Le flux numérique devient alors :

$$\hat{F}_{i+1/2} = M_{i+1/2} c_{i+1/2} \Phi_{i+1/2} + p_{i+1/2}$$

Le terme $\Phi_{i+1/2}$ est évalué en appliquant un décentrement suivant le signe du nombre de Mach $M_{i+1/2}$. Ce dernier terme est obtenu comme somme des contributions des états voisins i et $i + 1$:

$$M_{i+1/2} = M_i^+ + M_{i+1}^-$$

Pour définir M^\pm , Liou propose un polynôme qui satisfait plusieurs conditions (consistance, polynômes croissants de M continûment différentiables, symétrie). Il aboutit à :

$$M^\pm = \begin{cases} \frac{1}{2}(M \pm |M|) & \text{si } |M| > 1 \\ \pm \frac{1}{4}(M \pm 1)^2 & \text{sinon} \end{cases}$$

La vitesse du son est simplement définie par :

$$c_{i+1/2} = \begin{cases} c_i & \text{si } M_{i+1/2} > 0 \\ c_{i+1} & \text{sinon} \end{cases}$$

Enfin pour définir le terme de pression, Liou propose d'écrire la pression sous la forme :

$$p_{i+1/2} = P_i^+ p_i + P_{i+1}^- p_{i+1}$$

où P^\pm est une fonction du nombre de Mach qui vérifie plusieurs conditions (consistance, positivité de la pression, fonction monotone de M continûment différentiables, symétrie).

On a alors :

$$P^\pm = \begin{cases} \frac{1}{2}(1 \pm \operatorname{sgn}(M)) & \text{si } |M| \geq 1 \\ \frac{1}{4}(M \pm 1)^2(2 \mp M) & \text{sinon} \end{cases}$$

Ce schéma est du premier ordre et résout exactement les surfaces de glissement stationnaires.

4.9.2 Schéma AUSM+ de Liou

Afin d'unifier plusieurs variantes du schéma AUSM, Liou propose le schéma AUSM+ qui utilise une définition supplémentaire de la vitesse du son à l'interface $c_{i+1/2}$ afin de calculer les nombres de Mach de part et d'autre de l'interface :

$$c_{i+1/2} = \sqrt{c_i c_{i+1}}$$

De plus, les fonctions P^\pm et M^\pm sont modifiées. On pose :

$$M_1^\pm = \frac{1}{2}(M \pm |M|) \quad ; \quad M_2^\pm = \pm \frac{1}{4}(M \pm 1)^2$$

Les fonctions P^\pm sont définies par :

$$P^\pm = \begin{cases} \frac{M_1^\pm}{M} & \text{si } |M| \geq 1 \\ M_2^\pm(\pm 2 - M \mp 3MM_2^\mp) & \text{sinon} \end{cases}$$

Et les fonctions M^\pm :

$$M^\pm = \begin{cases} \frac{1}{2}(M \pm |M|) & \text{si } |M| > 1 \\ \pm \frac{1}{4}(M \pm 1)^2 \left(1 + \frac{1}{2}(M \mp 1)^2\right) & \text{sinon} \end{cases}$$

4.10 Schémas ENO et WENO

Les schémas numériques ENO (Essentielly Non-Oscillatory) ont été introduits par Harten, Osher, Engquist et Chakravarthy en 1987. Le but de ces schémas est de conserver un ordre de précision élevé même au voisinage des discontinuités et d'éviter l'apparition d'oscillations de la solution. La reconstruction des flux à l'interface s'effectue par interpolation polynomiale avec une approche hiérarchique, c'est-à-dire en choisissant parmi plusieurs stencils celui sur lequel la fonction est la plus régulière. Ceci est désigné sous le terme anglo-saxon de 'moving stencil' ou 'adaptive stencil'. Dans la formulation initiale, l'interpolation polynomiale est basée sur des polynômes de Newton et des différences divisées. La construction du polynôme d'interpolation s'effectue en ajoutant successivement des points soit à gauche, soit à droite, selon la plus petite différence divisée, jusqu'à ce qu'un nombre de points et par conséquent un ordre de précision prédéterminé soit atteint. Au voisinage des discontinuités, le polynôme ainsi déterminé sera le seul qui donnera des résultats corrects.

Nous choisissons ici de présenter la formulation proposée par Jiang et Shu en 1996 qui consiste à reconstruire le flux numérique aux interfaces au moyen du polynôme d'interpolation de plus haut degré permettant d'obtenir un ordre de précision prédéterminé.

4.10.1 La reconstruction ENO pour une loi de conservation scalaire

Considérons une loi de conservation scalaire monodimensionnelle :

$$\frac{\partial w}{\partial t} + \frac{\partial F}{\partial x} = 0$$

La dérivée du flux peut être estimée par un schéma centré d'ordre 2 :

$$\frac{\partial F(x)}{\partial x} + \mathcal{O}(\Delta x^2) = \frac{1}{\Delta x} \left[F\left(x + \frac{\Delta x}{2}\right) - F\left(x - \frac{\Delta x}{2}\right) \right] = \frac{\partial}{\partial x} \left(\frac{1}{\Delta x} \int_{x-\frac{\Delta x}{2}}^{x+\frac{\Delta x}{2}} F(\xi) d\xi \right)$$

Pour augmenter l'ordre du schéma, on cherche l'opérateur P tel que :

$$\frac{\partial F(x)}{\partial x} + \mathcal{O}(\Delta x^q) = \frac{1}{\Delta x} \left[P\left(F\left(x + \frac{\Delta x}{2}\right)\right) - P\left(F\left(x - \frac{\Delta x}{2}\right)\right) \right]$$

où q est l'ordre du schéma en espace, $q \geq 2$. Soit, de manière équivalente :

$$F(x) = P \left(\frac{1}{\Delta x} \int_{x-\frac{\Delta x}{2}}^{x+\frac{\Delta x}{2}} F(\xi) d\xi \right) + \mathcal{O}(\Delta x^q)$$

En appelant Q l'opérateur de moyenne locale, on obtient :

$$F(x) = P \circ Q(F(x)) \quad \text{avec} \quad Q(F(x)) = \frac{1}{\Delta x} \int_{x-\frac{\Delta x}{2}}^{x+\frac{\Delta x}{2}} F(\xi) d\xi$$

P est donc l'opérateur de convolution inverse de l'opérateur de moyenne locale Q . On montre que P est un polynôme de degré $2m$ défini par :

$$P_{2m+1} = I + \sum_{p=1}^m \Delta x^{2p} a_{2p} \frac{\partial^{2p}}{\partial x^{2p}} + \mathcal{O}(\Delta x^{2m+1})$$

Le polynôme P_{2m+1} est de degré $2m$ et peut donc être approché en utilisant $r = 2m + 1$ points. On appelle r l'ordre de la reconstruction ENO. Le flux numérique $\hat{F}_{i+1/2}$ à l'interface $x_{i+1/2}$ est calculé à partir de la reconstruction ENO comme une combinaison linéaire de r flux voisins pris aux points entiers :

$$\hat{F}_{i+1/2} = P_{2m+1}(F(w_{i+1/2})) = \sum_{l=0}^{r-1} c_l^r F(w_l) \quad (28)$$

Les coefficients c_l^r sont déterminés à partir d'un développement de Taylor des flux $F(w_l)$ au point $x_{i+1/2}$.

Il se pose alors la question du choix du stencil avec lequel on calcule le flux numérique à partir de la reconstruction ENO. Pour permettre la capture des forts gradients en minimisant l'apparition d'oscillations parasites, la reconstruction ENO est effectuée en sélectionnant parmi les $r + 1$ stencils possibles celui sur lequel la fonction est la plus régulière. Il est à noter que l'ordre de l'erreur ne dépend pas du stencil de reconstruction, ce qui assure que l'ordre du schéma reste constant, même en présence de forts gradients.

Choix su stencil

Le critère de régularité pour le choix du stencil repose sur la comparaison des normes des dérivées des flux d'ordre inférieur à r . Pour cela, on construit la table des différences non divisées des dérivées des flux estimées aux points entiers voisins et évaluées par différences finies. On note $g[j, p]$ la différence non divisée de la dérivée p -ième du flux évaluée au point x_j . Les $r + 1$ stencil candidats pour la reconstruction du flux à l'ordre r à l'interface $x_{i+1/2}$ sont notés :

$$S_k = (x_{i+k-r+1}, x_{i+k-r+2}, \dots, x_{i+k}) \quad \text{pour } k = 0, 1, \dots, r$$

L'indice $i_g = i + k - r + 1$ désigne le point le plus à gauche du stencil S_k . Pour assurer la stabilité du schéma, il convient de choisir un stencil décentré amont. Soit λ_s (s varie de 1 à 3) une des trois valeurs propres de la matrice jacobienne $A_{i+1/2}$. Si $\lambda_s > 0$, on initialise l'indice i_g à i et dans le cas contraire $i_g = i + 1$. Le stencil adaptatif est déterminé par le choix de l'indice i_g . Pour évaluer ce dernier, on applique la procédure récursive suivante :

si $|g[i, k]| > |g[i - 1, k]|$ alors $i_g = i_g - 1$ pour k variant de 1 à $r - 1$

L'indice k du stencil est donnée par : $k = i_g + r - 1$. Le choix du stencil est effectué pour chaque valeur propre λ_s . L'équation (28) devient ainsi :

$$\hat{F}_{i+1/2} = \sum_{l=0}^{r-1} c_{k,l}^r F(w_{i-r+1+k+l})$$

Les coefficients $c_{k,l}^r$, pour un maillage régulier, sont donnés par la relation :

$$c_{k,l}^r = \sum_{m=l+1}^r \frac{\sum_{n=0, n \neq m}^r \prod_{q=0, q \neq m, n}^r (k - q + 1)}{\prod_{n=0, n \neq m}^r (m - n)}$$

4.10.2 Extension aux systèmes de lois de conservation

L'application au cas des équations d'Euler est réalisé en utilisant les variables caractéristiques. La procédure consiste à reconstruire les flux correspondants aux variables caractéristiques à partir d'un changement de base. Le flux numérique $\hat{F}_{i+1/2}$ à l'interface $x_{i+1/2}$ est évalué en trois étapes :

- calcul des flux associés aux variables caractéristiques en multipliant le vecteur flux F par les vecteurs propres à gauche de la matrice jacobienne $A_{i+1/2}$. L'état en $x_{i+1/2}$ est évalué à partir des états voisins i et $i + 1$ grâce à la moyenne de Roe.
- application de la procédure de reconstruction ENO scalaire à chaque composante des flux locaux.
- retour dans la repère principal en multipliant les flux ENO associés aux variables caractéristiques par les vecteurs propres à droite de $A_{i+1/2}$.

Le flux numérique $\hat{F}_{i+1/2}$ à l'interface $x_{i+1/2}$ s'écrit donc, en notant L^k et R^k les k -ième vecteurs propres respectivement à gauche et à droite :

$$\hat{F}_{i+1/2} = \sum_{s=1}^3 \left(\sum_{l=0}^{r-1} c_{s,l}^r L_{i+1/2}^s F(w_l) \right) R_{i+1/2}^s$$

Le choix du stencil se fait de façon identique au cas d'une équation scalaire en considérant les différences non divisées des flux associés aux variables caractéristiques.

4.10.3 Schémas WENO

Les schémas WENO (Weighted Essentially Non-Oscillatory), version pondérée des schémas ENO, ont été introduits par Liu, Osher et Chan en 1994 puis améliorés par Jiang et Shu en 1996. L'idée à la base est d'utiliser tous les stencils candidats de la reconstruction ENO et d'attribuer un poids à chacun de ceux-ci fonction du degré de régularité de la solution. Les poids sont tels que dans les régions où la solution est régulière l'ordre de la reconstruction WENO est $2r - 1$. Par contre, près des chocs, les stencils contenant une discontinuité sont affectés de poids très faibles, ce qui conduit à la définition d'un schéma ENO standard.

Le flux WENO est une combinaison linéaire des flux ENO ϕ_k^r évalués sur tous les stencils S_k . Les points utilisés sont fonction du signe des valeurs propres de la matrice jacobienne $A_{i+1/2}$. Ainsi, on a :

$$\begin{aligned}\hat{F}_{i+1/2} &= \sum_{k=0}^{r-1} \omega_k \phi_k^r && \text{pour des valeurs propres positives} \\ \hat{F}_{i+1/2} &= \sum_{k=0}^{r-1} \omega_k \phi_{k+1}^r && \text{pour des valeurs propres négatives}\end{aligned}$$

où ω_k sont les coefficients de pondération vérifiant $\sum_{k=0}^{r-1} \omega_k = 1$ pour assurer la consistance du schéma. Ils sont définis par :

$$\omega_k = \frac{\beta_k}{\beta_0 + \dots + \beta_{r-1}} \quad \text{avec} \quad \beta_k = \frac{C_k^r}{(\varepsilon + IS_k)^2}$$

Le nombre ε est introduit pour éviter que le dénominateur ne s'annule, en pratique on le fixe à 10^{-6} . Les quantités IS_k sont une mesure de la régularité du flux du k-ième stencil candidat, ils sont calculés selon l'expression suivante :

$$IS_k = \sum_{m=1}^{r-1} \int_{x_{i-1/2}}^{x_{i+1/2}} (\Delta x)^{2m-1} \left(\frac{\partial^m \phi_k^r}{\partial x^m} \right)^2 dx$$

Les coefficients C_k^r sont les poids optimaux calculés pour augmenter l'ordre du schéma, ils sont solution du système :

$$\phi_{r-1}^{2r-1} = \sum_{k=0}^{r-1} C_k^r \phi_k^r$$

4.11 Extension au second ordre, propriété TVD et limiteurs

Les schémas du premier ordre sont simples à mettre en oeuvre et ils possèdent des propriétés intéressantes telles que la monotonie ou la variation totale décroissante (TVD en anglais pour Total Variation Diminishing). Par contre, leur précision est en général insuffisante pour la plupart des applications pratiques. Il est alors nécessaire d'introduire des schémas d'ordre supérieur, au moins d'ordre deux, afin de pallier ces faiblesses que l'on retrouve principalement au niveau des discontinuités et des lignes de glissement.

Mais le remplacement direct par des développements au second ordre dans les schémas du premier ordre conduit à l'apparition d'oscillations autour des discontinuités, comparables à celles rencontrées dans les schémas centrés. D'ailleurs, il a été montré qu'un schéma linéaire décentré précis à l'ordre deux génère toujours des oscillations. On en déduit que la seule façon d'éviter ces oscillations dans un schéma d'ordre élevé est d'introduire des non linéarités.

La formulation générale d'un schéma reposant sur une discrétisation en Volumes finis s'écrit :

$$\frac{w_i^{n+1} - w_i^n}{\Delta t} + \frac{\hat{F}_{i+1/2}^n - \hat{F}_{i-1/2}^n}{\Delta x} = 0$$

où le flux numérique $\hat{F}_{i+1/2}$ est fonction des états voisins à gauche et à droite de l'interface $x_{i+1/2}$. Notons $w_{i+1/2}^L$ et $w_{i+1/2}^R$ les valeurs du vecteur d'état respectivement à gauche et à droite de l'interface $i + 1/2$. Au premier ordre, on a :

$$w_{i+1/2}^L = w_i \quad \text{et} \quad w_{i+1/2}^R = w_{i+1}$$

Les extensions à un ordre supérieur peuvent s'exprimer de deux façons, soit par l'intermédiaire d'un développement du flux, soit par l'intermédiaire d'un développement des variables conservatives qui permettent de calculer le flux. C'est cette deuxième approche, appelée reconstruction MUSCL, que nous détaillons ici.

4.11.1 La reconstruction MUSCL

La reconstruction MUSCL (Monotonic Upstream-centered Scheme for Conservation Law) a été proposée par Van Leer en 1977. Cette méthode consiste à supposer que les variables d'état w ne sont plus constantes dans chaque cellule mais varient linéairement dans la cellule. Le problème est ainsi de reconstruire des valeurs à l'interface $x_{i+1/2}$ en partant des valeurs moyennes discrètes w_i^n . On utilise pour cela un développement au second ordre des variables pour avoir la pente de ses variations. Deux types d'évaluations sont alors envisageables (voir figure 9).

a) *Evaluation décentrée* :

$$w_{i+1/2}^L = w_i + \frac{w_i - w_{i-1}}{2}$$

$$w_{i+1/2}^R = w_i - \frac{w_{i+2} - w_{i+1}}{2}$$

b) *Evaluation centrée* :

$$w_{i+1/2}^L = w_i + \frac{w_{i+1} - w_i}{2}$$

$$w_{i+1/2}^R = w_{i+1} - \frac{w_{i+1} - w_i}{2}$$

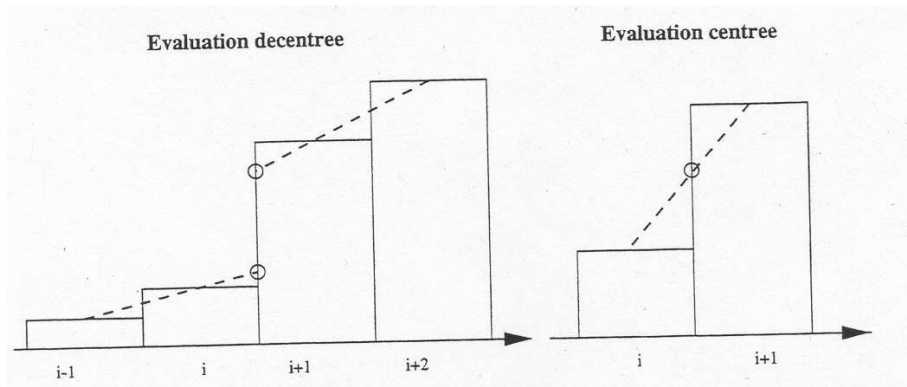


FIG. 9 – Schéma de l'évaluation décentrée et centrée

On propose alors de combiner ces deux évaluations par l'intermédiaire d'un paramètre pondérateur ϕ . On obtient ainsi :

$$w_{i+1/2}^L = w_i + \frac{1-\phi}{4}(w_i - w_{i-1}) + \frac{1+\phi}{4}(w_{i+1} - w_i)$$

$$w_{i+1/2}^R = w_i - \frac{1+\phi}{4}(w_{i+1} - w_i) - \frac{1-\phi}{4}(w_{i+2} - w_{i+1})$$

Cette évaluation est :

- décentrée si $\phi = -1$
- centrée si $\phi = 1$
- du troisième ordre si $\phi = 1/3$

Remarque : cette reconstruction peut aussi être effectuée sur les variables primitives ou sur les variables caractéristiques.

4.11.2 Schémas TVD et limiteurs

La reconstruction MUSCL peut conduire à l'apparition d'oscillations parasites de la solution au niveau des discontinuités et des lignes de glissement. Plutôt que d'introduire une viscosité artificielle et arbitraire, comme le cas des schémas centrés, qui amortissent les oscillations, un autre mécanisme est proposé. Harten a introduit en 1983 le concept de schéma à **variation totale décroissante** ou TVD (Total Variation Diminishing) pour éviter l'apparition d'oscillations. Cette notion est valable pour les équations non linéaires scalaires. Cependant, dans la pratique elle est appliquée au cas des systèmes non linéaires tels que les équations d'Euler. Il faut donc garder en tête que les propriétés assurées dans le cas scalaire ne sont plus garanties dans le cas des systèmes.

Pour une loi de conservation scalaire, la variation totale décroissante de la solution $w(x, t)$ au temps τ , notée $TV(w, \tau)$, est définie par :

$$TV[w, \tau] = \lim_{\varepsilon \rightarrow 0} \frac{1}{\varepsilon} \int_{-\infty}^{+\infty} |w(x + \varepsilon, \tau) - w(x, \tau)| dx$$

Si w est différentiable partout (en l'absence de discontinuités), on a également :

$$TV[w, \tau] = \int_{-\infty}^{+\infty} \left| \frac{\partial w}{\partial x}(x, \tau) \right| dx$$

La solution $w(x, t)$ vérifie la propriété TVD si pour deux instants $t_2 \geq t_1$ on a :

$$TV[w, t_2] \leq TV[w, t_1]$$

On définit de même une variation totale décroissante pour la solution discrète w_i^n au temps $t = n\Delta t$, notée $TV(w^n)$:

$$TV[w^n] = \sum_{i=-\infty}^{+\infty} |w_{i+1}^n - w_i^n|$$

La solution discrète vérifie la propriété TVD si pour deux instants $(n+1)\Delta$ et $n\Delta t$ on a :

$$\boxed{TV[w^{n+1}] \leq TV[w^n]}$$

Un schéma numérique est dit TVD si la solution numérique obtenue vérifie la propriété TVD. Dans ce cas, le schéma préserve la monotonie de la solution.

Cette propriété entraîne que l'augmentation locale d'un gradient dans la solution au cours de l'intégration en temps sera compensée par la diminution (plus importante) d'un gradient

à un endroit différent du domaine. En particulier, l'apparition d'oscillations au voisinage des discontinuités n'est pas compatible avec une méthode TVD.

Pour un cas bidimensionnel, la variation totale décroissante est définie par :

$$TV[w^n] = \sum_{i=-\infty}^{+\infty} \sum_{j=-\infty}^{+\infty} (|w_{i+1,j}^n - w_{i,j}^n| + |w_{i,j+1}^n - w_{i,j}^n|)$$

L'application de ce concept à la reconstruction MUSCL conduit à introduire des non linéarités sous la forme de **limiteurs de pente**. Ces limiteurs limitent les pentes de variation des variables lors de l'extrapolation en les comparant aux pentes des cellules voisines. Le rôle du limiteur de pente est de faire repasser localement le schéma au premier ordre afin d'éviter l'apparition d'oscillations non physiques. Le limiteur prend la forme d'une fonction $\Psi(r)$ où r désigne la pente de la variable.

La reconstruction MUSCL devient alors :

$$\begin{aligned} w_{i+1/2}^L &= w_i + \frac{1-\phi}{4}\Psi(r^L)(w_i - w_{i-1}) + \frac{1+\phi}{4}\Psi\left(\frac{1}{r^L}\right)(w_{i+1} - w_i) \\ w_{i+1/2}^R &= w_i - \frac{1+\phi}{4}\Psi(r^R)(w_{i+1} - w_i) - \frac{1-\phi}{4}\Psi\left(\frac{1}{r^R}\right)(w_{i+2} - w_{i+1}) \end{aligned}$$

où les quantités r^L et r^R désignent les pentes à gauche et à droite définies par :

$$r^L = \frac{w_{i+1} - w_i}{w_i - w_{i-1}} \quad \text{et} \quad r^R = \frac{w_{i+1} - w_i}{w_{i+2} - w_{i+1}}$$

Il existe de nombreux limiteurs, par exemple :

$$\begin{aligned} \textit{Minmod} & \quad \Psi(r) = \max(0, \min(1, r)) \\ \textit{VanLeer} & \quad \Psi(r) = \frac{r+|r|}{1+r} \\ \textit{VanAlbada} & \quad \Psi(r) = \max\left(0, \frac{r+r^2}{1+r^2}\right) \\ \textit{Superbee} & \quad \psi(r) = \max(0, \min(1, 2r), \min(2, r)) \\ \textit{Chakravarthy} & \quad \psi(r) = \max(0, \min(\beta, r)) \quad ; \quad 1 \leq \beta \leq 2 \end{aligned}$$

Tous les limiteurs doivent être compris entre le limiteur Minmod et le limiteur Superbee. La version la plus robuste (mais la plus dissipative) est le Minmod. Le Superbee permet d'obtenir des chocs à front raide au détriment de la robustesse.

4.12 Phase implicite

La phase implicite préserve les propriétés conservatives et la précision de la solution explicite, tout en accélérant la convergence du calcul. Son emploi permet d'augmenter le nombre de CFL sans perte de stabilité. Nous utilisons ici une méthode sans matrice, le système apparaissant à la linéarisation des flux est résolu par une méthode itérative de type Jacobi.

4.12.1 Description du schéma implicite de base

Considérons les équations d'Euler 2D sous forme conservative :

$$\frac{\partial w}{\partial t} + \frac{\partial F}{\partial x} + \frac{\partial G}{\partial y} = 0 \quad (29)$$

où $w = w(x, y, t)$ est le vecteur d'état, $F = F(w)$ et $G = G(w)$ sont les vecteurs flux, de matrices jacobienne $A = \frac{\partial F}{\partial w}$ et $B = \frac{\partial G}{\partial w}$.

Soit $v_{j,k}$ une fonction de maillage définie sur un maillage cartésien uniforme de pas d'espace Δx et Δy . On définit les opérateurs de différence et de moyenne sur une maille dans une direction de maillage donnée comme suit :

$$\begin{aligned} (\delta_1 v)_{j+\frac{1}{2},k} &= v_{j+1,k} - v_{j,k} & (\delta_2 v)_{j,k+\frac{1}{2}} &= v_{j,k+1} - v_{j,k} \\ (\mu_1 v)_{j+\frac{1}{2},k} &= \frac{1}{2}(v_{j+1,k} + v_{j,k}) & (\mu_2 v)_{j,k+\frac{1}{2}} &= \frac{1}{2}(v_{j,k+1} + v_{j,k}) \end{aligned}$$

Nous supposons que les équations (29) sont résolues de façon approchée à l'aide du schéma AUSM+ dont nous ne détaillons pas la forme ici ; nous écrivons simplement :

$$\frac{w_{i,j}^{n+1} - w_{i,j}^n}{\Delta t} + \left(\frac{\delta_1 h_{i,j}^1}{\Delta x} + \frac{\delta_2 h_{i,j}^2}{\Delta y} \right)^n = 0$$

ou encore :

$$\Delta w^{expl} = -(\sigma_1 \delta_1 h_{i,j}^1 + \sigma_2 \delta_2 h_{i,j}^2)^n \quad (30)$$

avec $\sigma_1 = \Delta t / \Delta x$, $\sigma_2 = \Delta t / \Delta y$ et la notation Δw^{expl} indique que l'incrément temporel du vecteur d'état w est calculé de façon explicite à partir des états connus à l'instant n . On suppose que les flux numériques du schéma AUSM+ peuvent s'écrire sous la forme :

$$\begin{cases} h^1 = \mu_1 F - D_1(w) \delta_1 w \\ h^2 = \mu_2 G - D_2(w) \delta_2 w \end{cases} \quad (31)$$

Dans l'expression (31) les termes $\mu_1 F$ et $\mu_2 G$ correspondent à des discrétisations centrées simples et D_1 , D_2 sont les coefficients matriciels de dissipation numérique.

La version implicite du schéma (30) s'appuie sur une évaluation des flux numériques au temps $(n+1)\Delta t$ et une linéarisation du bilan de flux ; on écrit typiquement :

$$\begin{aligned} (\delta_1 h^1)^{n+1} &= (\delta_1 \mu_1 F)^{n+1} - (\delta_1 D_1 \delta_1 w)^{n+1} \\ &\approx \mu_1 (A^n \delta_1 \Delta w^n) - \delta_1 (D_1^n \delta_1 \Delta w^n) + (\delta_1 h^1)^n \end{aligned}$$

où $\Delta w^n = w^{n+1} - w^n$. On procède similairement pour $(\delta_2 h^2)^{n+1}$ et on en déduit la forme implicite du schéma AUSM+ :

$$\begin{aligned} \Delta w_{i,j}^n &+ \sigma_1 \mu_1 (A^n \delta_1 \Delta w^n)_{i,j} - \sigma_1 \delta_1 (D_1^n \delta_1 \Delta w^n)_{i,j} \\ &+ \sigma_2 \mu_2 (B^n \delta_2 \Delta w^n)_{i,j} - \sigma_2 \delta_2 (D_2^n \delta_2 \Delta w^n)_{i,j} = \Delta w_{i,j}^{expl} \end{aligned} \quad (32)$$

où $\Delta w_{i,j}^{expl}$ désigne l'incrément explicite calculé par (30).

4.12.2 Description d'un traitement implicite sans matrice

La phase implicite (32) est clairement une phase implicite par blocs puisqu'elle fait intervenir les matrices jacobiennes A et B des flux F et G ainsi que les matrices de dissipation numérique D_1 et D_2 . Ces matrices peuvent s'avérer délicates à déterminer dans le cas du schéma AUSM+ puisque la linéarisation du flux numérique suppose la linéarisation de multiples fonctions de décentrement (sur le flux de masse, sur la pression...). Cependant la nature décentrée du schéma AUSM+ peut conduire à assimiler, dans la phase implicite et uniquement dans la phase implicite, ces coefficients matriciels aux valeurs absolues des matrices jacobiennes A et B ou plus précisément : $D_1 \rightarrow \frac{1}{2}|A|$, $D_2 \rightarrow \frac{1}{2}|B|$. Ce choix correspond en fait à l'implication du schéma de Roe. Dans le cas de la recherche d'une solution stationnaire, cette linéarisation inconsistente de la phase explicite AUSM+ est sans conséquence sur la précision de la solution à l'état stationnaire ; dans le cas d'un calcul instationnaire il en est de même si une approche de type pas de temps dual est mise en oeuvre.

Une fois la substitution ci-dessus effectuée, on peut simplifier la phase implicite (32) en en faisant disparaître les blocs ; ceci peut se faire en utilisant :

- le fait que $A^n \delta_1 \Delta w^n = \delta_1 \Delta F^n$, $B^n \delta_2 \Delta w^n = \delta_2 \Delta G^n$, où on a introduit la notation $\Delta F^n = F^{n+1} - F^n$ et similairement pour ΔG^n .
- le fait que $|A^n|$ (respectivement $|B^n|$), matrice définie positive, peut être remplacée par son rayon spectral $\rho(A)$ (resp. $\rho(B)$).

On obtient ainsi la phase implicite sans matrices ou MF (Matrix Free) :

$$\begin{aligned} \Delta w_{i,j}^n &+ \sigma_1 \delta_1 \mu_1 (\Delta F^n)_{i,j} - \frac{1}{2} \sigma_1 \delta_1 (\rho(A) \delta_1 \Delta w^n)_{i,j} \\ &+ \sigma_2 \delta_2 \mu_2 (\Delta G^n)_{i,j} - \sigma_2 \delta_2 (\rho(B) \delta_2 \Delta w^n)_{i,j} = \Delta w_{i,j}^{expl} \end{aligned}$$

Pour résoudre cette phase implicite, on choisit tout d'abord de relaxer les inconnues du type "incrément de flux" :

$$\begin{aligned}\Delta w_{i,j}^{(l+1)} & - \frac{1}{2}\sigma_1\delta_1(\rho(A)\delta_1\Delta w^{(l+1)})_{i,j} - \sigma_2\delta_2(\rho(B)\delta_2\Delta w^{(l+1)})_{i,j} \\ & = \Delta w_{i,j}^{expl} - \sigma_1\delta_1\mu_1(\Delta F^{(l)})_{i,j} - \sigma_2\delta_2\mu_2(\Delta G^{(l)})_{i,j}\end{aligned}\quad (33)$$

On peut aussi réécrire (33) sous la forme :

$$\begin{aligned}C_0\Delta w_{i,j}^{(l+1)} & + C_1^- \Delta w_{i-1,j}^{(l+1)} + C_1^+ \Delta w_{i+1,j}^{(l+1)} + C_2^- \Delta w_{i,j-1}^{(l+1)} + C_2^+ \Delta w_{i,j+1}^{(l+1)} \\ & = \Delta w_{i,j}^{expl} - \sigma_1\delta_1\mu_1(\Delta F^{(l)})_{i,j} - \sigma_2\delta_2\mu_2(\Delta G^{(l)})_{i,j}\end{aligned}$$

avec des coefficients définis comme suit :

$$\left\{ \begin{array}{l} C_1^- = -\frac{1}{2}\sigma_1\rho(A)_{i-\frac{1}{2},j} \\ C_1^+ = -\frac{1}{2}\sigma_1\rho(A)_{i+\frac{1}{2},j} \\ C_2^- = -\frac{1}{2}\sigma_2\rho(B)_{i,j-\frac{1}{2}} \\ C_2^+ = -\frac{1}{2}\sigma_2\rho(B)_{i,j+\frac{1}{2}} \\ C_0 = 1 - C_1^- - C_1^+ - C_2^- - C_2^+ \end{array} \right.$$

On utilise alors une simple approche de type Jacobi par point qui a l'avantage de pouvoir s'appliquer de façon très naturelle dans un maillage non-structuré. On écrit :

$$\begin{aligned}\Delta w_{i,j}^{(l+1)} & = \frac{1}{C_0} \times [\Delta w_{i,j}^{expl} - \sigma_1\delta_1\mu_1(\Delta F^{(l)})_{i,j} - \sigma_2\delta_2\mu_2(\Delta G^{(l)})_{i,j} \\ & - C_1^- \Delta w_{i-1,j}^{(l)} - C_1^+ \Delta w_{i+1,j}^{(l)} - C_2^- \Delta w_{i,j-1}^{(l)} - C_2^+ \Delta w_{i,j+1}^{(l)}]\end{aligned}$$

Avec cette formulation, le calcul de l'incrément implicite ne requiert plus aucune inversion de système.

5 LES CONDITIONS AUX LIMITES ET INITIALES

5.1 Les conditions aux limites - Méthode des caractéristiques

Le traitement des conditions aux limites repose sur l'utilisation des courbes caractéristiques associées aux équations d'Euler. Les caractéristiques sont utilisées uniquement dans le cas où l'information se propage depuis l'intérieur du domaine de calcul vers l'extérieur de manière à compléter les conditions aux limites physiques. On peut montrer que **le nombre de caractéristiques entrantes fixe le nombre de valeurs indépendantes à imposer.**

Dans le cas monodimensionnel, les valeurs propres de la matrice jacobienne des flux sont : $u - c, u, u + c$. Plusieurs cas apparaissent selon le sens et le régime de l'écoulement. On distingue quatre situations :

- entrée subsonique

Il y a alors deux caractéristiques entrantes, il faut donc imposer deux variables, par exemple, les pression et température d'arrêt. Et on utilise la caractéristique sortante ou la relation de compatibilité correspondant.

- sortie subsonique

Il n'y a qu'une seule caractéristique entrante donc une seule variable à imposer sur la frontière. On choisit usuellement la pression statique. Et on utilise les deux caractéristiques sortantes ou les deux relations de compatibilité correspondant.

- entrée supersonique

Toutes les caractéristiques sont entrantes, il faut donc imposer complètement le vecteur d'état w .

- sortie supersonique

Aucune caractéristique n'est entrante et aucune condition aux limites ne doit être prescrite.

5.2 Discrétisation des relations de compatibilité

Les relations de compatibilité sont définies par (voir précédemment) :

$$\begin{aligned}\frac{\partial u}{\partial t} - \frac{1}{\rho c} \frac{\partial p}{\partial t} + (u - c) \left(\frac{\partial u}{\partial x} - \frac{1}{\rho c} \frac{\partial p}{\partial x} \right) &= \frac{uc}{\mathcal{A}} \frac{d\mathcal{A}}{dx} \\ \frac{\partial \rho}{\partial t} - \frac{1}{c^2} \frac{\partial p}{\partial t} + u \left(\frac{\partial \rho}{\partial x} - \frac{1}{c^2} \frac{\partial p}{\partial x} \right) &= 0 \\ \frac{\partial u}{\partial t} + \frac{1}{\rho c} \frac{\partial p}{\partial t} + (u + c) \left(\frac{\partial u}{\partial x} + \frac{1}{\rho c} \frac{\partial p}{\partial x} \right) &= -\frac{uc}{\mathcal{A}} \frac{d\mathcal{A}}{dx}\end{aligned}$$

Pour discrétiser une relation, il est commode de passer par un état intermédiaire que nous noterons "s" du vecteur d'état w . La valeur w^s obtenue ne vérifie pas les conditions aux limites et n'a donc pas de sens physique. Les dérivées en temps sont écrites :

$$\frac{\partial w}{\partial t} = \frac{w^s - w^n}{\Delta t}$$

Les variables et le terme source sont évalués au pas de temps courant n .

L'obtention des relations de compatibilité discrétisées s'obtient par soustraction des relations écrites à l'état intermédiaire "s" avec celles écrites au temps $(n + 1)\Delta t$. En notant $[[w]] = w^{n+1} - w^s$, on obtient :

$$\begin{cases} [[p]] - \rho c [[u]] = 0 \\ [[p]] - c^2 [[\rho]] = 0 \\ [[p]] + \rho c [[u]] = 0 \end{cases}$$

5.3 Les conditions initiales

Pour un calcul stationnaire, les conditions initiales n'ont aucune influence sur la solution. Le champ est initialisé avec un état uniforme correspondant au champ amont.

Références

- [1] T. Alziary de Roquefort. Méthodes numériques. Cours de l'ENSMA, 1998.
- [2] P. Batten, N. Clarke, C. Lambert, and D.M. Causon. On the choice of waves speeds for the HLLC riemann solver. *SIAM Journal on Scientific and Statistical Computing*, 18 :1553–1570, 1997.
- [3] C. Corre, K. Khalfallah, and A. Lerat. Line-relaxation methods for a class of centred schemes. *Computational Fluid Dynamic Journal*, 5 :213, 1996.
- [4] B. Einfeldt, C.D. Munz, P. Roe, and B. Sjogreen. On godunov-type methods near low densities. *Journal of Computational Physics*, 92 :273–295, 1991.
- [5] J. Gressier. Robustesse et précision des schémas décentrés pour les écoulements compressibles. Thèse de SupAero, 1999.
- [6] S.K. Godunov. A finite difference method for the numerical computation of discontinuous solutions of the equations of fluid dynamics. *Math. Sbornik*, 47 :273–295, 1959.
- [7] A. Harten. High resolution schemes for hyperbolic conservation laws. *Journal of Computational Physics*, 49 :357–393, 1983.
- [8] A. Harten, P. Lax, and B. van Leer. On upstream differencing and Godunov-type schemes for hyperbolic conservation laws. *SIAM Review*, 25 :35–61, 1983.
- [9] A. Harten. On a class of high resolution total variation stable finite difference schemes. *SIAM Journal Numerical Analysis*, 21 :1–23, 1984.
- [10] A. Harten, B. Engquist, S. Osher, and S. Chakravarthy. Uniformly high order essentially non-oscillatory schemes. *Journal of Computational Physics*, 71 :231–303, 1987.
- [11] C. Hirsch. Numerical computation of internal and external flows, volume II. John Wiley & Sons, Chichester, New York, 1990.
- [12] A. Jameson, W. Schmidt, and E. Turkel. Numerical solution of the Euler equations by finite volume methods using Runge-Kutta time stepping schemes. In *AIAA Paper 81-1259*, June 1981.
- [13] A. Jameson and T. Baker. Solution of the Euler equations for complex configurations. In *AIAA 6th Computational Fluid Dynamics Conference*, July 1983.
- [14] A. Jameson. Positive schemes and shock modelling for compressible flows. *International Journal for Numerical Methods in Fluids*, 20 :743–776, 1995.
- [15] G.S. Jiang and C.W. Shu. Efficient implementation of weighted eno schemes. *Journal of Computational Physics*, 126 :202–228, 1996.
- [16] P. Lax. Weak solutions of non linear hyperbolic equations and their numerical computation. *Communications in Pure and Applied Mathematics*, 7 :159–193, 1954.

- [17] P. Lax and B. Wendroff. Systems of conservation laws. *Communications in Pure and Applied Mathematics*, 13 :217–237, 1960.
- [18] A. Lerat. Ecoulements compressibles instationnaires. Cours de l’ENSAM, 2001.
- [19] M.S. Liou and C.J. Steffen. A new flux splitting scheme. *Journal of Computational Physics*, 107 :23–39, 1993.
- [20] M.S. Liou. Ten years in the making AUSM-family. In *AIAA 2001-2521, 15th AIAA Computational Fluid Dynamics Conference – Anaheim, California*, June 11-14 2001.
- [21] H. Luo, J.D. Baum, and R. Lohner. A fast, matrix-free implicit method for compressible flows on unstructured grids. *Journal of Computational Physics*, 146 :664–690, 1998.
- [22] R.W. MacCormack. The effect of viscosity in hypervelocity impact cratering. In *AIAA Paper 69-354*, 1969.
- [23] J.M. Moschetta. Introduction à la résolution numérique des équations d’Euler. Cours de SupAero, 1997.
- [24] P.L. Roe. Approximate Riemann solvers, parameters vectors, and difference schemes. *Journal of Computational Physics*, 43 :357–372, 1981.
- [25] J.L. Steger and R.F. Warming. Flux vector splitting for the inviscid gas dynamic equations with applications to finite difference methods. *Journal of Computational Physics*, 40 :263–293, 1981.
- [26] R.C. Swanson and E. Turkel. Aspects of high-resolution scheme for the Navier-Stokes equations. In *AIAA Paper 93-3372*, 1993.
- [27] E. Toro, M. Spruce, and W. Speares. Restoration of the contact surface in the HLL-Riemann solver. *Shock Waves*, 4 :25–34, 1994.
- [28] E. Toro. Riemann solvers and numerical methods for fluid dynamics. Springer, 1999.
- [29] B. Van Leer. Towards the ultimate conservative difference scheme II. Monotonicity and conservation combined in a second order scheme. *Journal of Computational Physics*, 14 :361–370, 1974.
- [30] B. Van Leer. Towards the ultimate conservative difference scheme III. Ustream-centered finite difference schemes for ideal compressible flow. *Journal of Computational Physics*, 23 :263–275, 1977.
- [31] B. Van Leer. Flux vector splitting for the Euler equations. In *Proceedings of the 8th International Conference on Numerical Methods in Fluid Dynamics, Berlin*, pages 507–512, 1982.
- [32] B. Van Leer, J.L. Thomas, and P.L. Roe. A comparison of numerical flux formulas for the Euler and Navier-Stokes equations. In *AIAA Paper 87-1104*, 1987.

6 LE CODE DE CALCUL

6.1 Adimensionnement des équations

Les variables sont adimensionnées en utilisant les grandeurs d'arrêt :

$$\begin{aligned}u^* &= \frac{u}{c_i} \\p^* &= \frac{p}{\gamma p_i} \\\rho^* &= \frac{\rho}{\rho_i} \\\rho E^* &= \frac{\rho E}{\gamma p_i} = \frac{p}{\gamma - 1} + \frac{1}{2} \rho^* u^{*2} \\\rho H^* &= \frac{\rho H}{\gamma p_i} = \rho E^* + p^* \\T^* &= \frac{T}{T_i} = \frac{\gamma P^*}{\rho^*} \\s^* &= \frac{s}{\gamma s_i} = \frac{P^*}{\rho^{*\gamma}} \\c^* &= \frac{c}{c_i} = \sqrt{T^*} \\Mach^* &= \frac{u^*}{c^*} = \frac{u}{c} = Mach\end{aligned}$$

6.2 Structure du code

Le code en C est structuré de la façon suivante :

- euler1d.c
C'est le programme principal dans lequel est effectué la boucle temporelle, le calcul du pas de temps, l'application des conditions aux limites et l'ajout du terme source.
- schema.c
Application du schéma numérique explicite (jameson, roe...).
- impli.c
Application de la phase implicite.

Pour l'exploitation des résultats, il est possible de sortir les champs de densité, vitesse, pression, nombre de Mach, entropie et température en fonction de l'abscisse x dans différents fichiers. Chaque fichier contient deux colonnes, l'une pour l'abscisse x et l'autre pour la grandeur à étudier. Le logiciel xgraphic permet de tracer l'évolution des grandeurs en fonction de l'abscisse ('xgraphic toto' permet de tracer la grandeur stockée dans le fichier toto).

Le fichier 'donnee.txt' permet d'entrer les différents paramètres de calcul :

→ le nombre de Mach amont, la pression d'arrêt p_i (en bar) et la température d'arrêt T_i (en Kelvin)

→ le nombre de CFL, cfl

→ le nombre d'itérations souhaitée, $nmax$

→ le nombre de noeuds de la géométrie, $imax$

→ la géométrie traitée, indiquée par $icas$:

$icas = 1$ correspond à un divergent de 1m pour lequel la section varie selon :

$$\mathcal{A}(x) = 1.398 + 0.347 \tanh(8x - 4)$$

$icas = 2$ correspond à une tuyère de Laval de 1m pour lequel la section varie selon :

$$\mathcal{A}(x) = 1 + 6(x - 0.5)^2, \text{ pour } 0 < x < 0.5$$

$$\mathcal{A}(x) = 1 + 2(x - 0.5)^2, \text{ pour } 0.5 < x < 1$$

$icas = 3$ correspond à une tuyère longue de 20m pour lequel la section varie selon :

$$\mathcal{A}(x) = 1 + 0.1(x - 5)^2, \text{ pour } 0 < x < 5$$

$$\mathcal{A}(x) = 1 + 0.02(x - 5)^2, \text{ pour } 5 < x < 20$$

$icas = 4$ correspond à une soufflerie à double col de 3m avec le 2ème col fermé

$$\mathcal{A}(x) = 0.093 + 3.628(x - 0.5)^2, \text{ pour } 0 < x < 1$$

$$\mathcal{A}(x) = 1, \text{ pour } 1 < x < 2$$

$$\mathcal{A}(x) = 1 + 4(x - 2)^2, \text{ pour } 2 < x < 3$$

$icas = 5$ correspond à une soufflerie à double col de 3m avec le 2ème col ouvert

$$\mathcal{A}(x) = 0.093 + 3.628(x - 0.5)^2, \text{ pour } 0 < x < 1$$

$$\mathcal{A}(x) = 1, \text{ pour } 1 < x < 1.5$$

$$\mathcal{A}(x) = 0.1023 + 3.5908(x - 2)^2, \text{ pour } 1.5 < x < 2$$

$$\mathcal{A}(x) = 0.1023 + 4.8977(x - 2)^2, \text{ pour } 2 < x < 3$$

→ le schéma numérique, indiqué par $ischema$:

$ischema = 1$ correspond au schéma de Jameson (avec coefficients k_2 et k_4)

$ischema = 2$ correspond au schéma de Roe (avec coefficients MUSCL)

$ischema = 3$ correspond au schéma non oscillant WENO3

→ la condition à la limite d'entrée, indiquée par $iclg$:

$iclg = 1$ correspond à une condition d'entrée supersonique

$iclg = 2$ correspond à une condition d'entrée subsonique

→ la condition à la limite de sortie, indiquée par $icld$:

$icld = 1$ correspond à une condition de sortie supersonique

$icld = 2$ correspond à une sortie subsonique de type pression imposée (en bar)

- les coefficients C_f et h ainsi que la température de paroi T_p (en Kelvin)
- l'activation de l'implicitation, par l'entier $kimp$:
 - $kimp = 0$ correspond à un calcul tout explicite
 - $kimp = 1$ correspond à un calcul avec implicitation
- la fréquence de sortie des résidus, par l'entier $kres$:
- le type d'initialisation, par l'entier $kinit$:
 - $kinit = 0$ correspond à un démarrage de calcul
 - $kinit = 1$ correspond à une reprise d'un calcul à partir d'un calcul existant.

6.3 Le terme source

Le terme source est constitué de trois éléments :

- un terme de variation de surface dans le cas d'une évolution quasi-1D : $p \frac{\partial \mathcal{A}}{\partial x}$
- un terme de frottement C_f autour de la conduite supposée cylindrique : $C_f \frac{1}{2} \rho u^2 d\Sigma$
où $d\Sigma$ désigne un élément de surface autour de la conduite égale à $2\sqrt{\pi \mathcal{A}} dx$
- un terme de transfert de chaleur par convection : $h(T - T_p) d\Sigma$
où h désigne le coefficient de convection et T_p la température de paroi.

Le système d'équations s'écrit alors :

$$\begin{array}{rcl}
 \frac{\partial \rho \mathcal{A}}{\partial t} + \frac{\partial \rho u \mathcal{A}}{\partial x} & = & 0 \\
 \frac{\partial \rho u \mathcal{A}}{\partial t} + \frac{\partial (\rho u^2 + p) \mathcal{A}}{\partial x} & = & p \frac{\partial \mathcal{A}}{\partial x} - \frac{1}{2} \rho u^2 C_f d\Sigma \\
 \frac{\partial \rho E \mathcal{A}}{\partial t} + \frac{\partial (\rho E + p) u \mathcal{A}}{\partial x} & = & -h(T - T_p) d\Sigma
 \end{array}$$

En pratique, on prendra $C_f \simeq 10^{-2}$ pour une tuyère longue.

Et pour le coefficient de convection $h \simeq 100$. La température de paroi T_p pouvant varier.

6.4 Les conditions aux limites

Quatre conditions aux limites sont implantées dans le code :

Entrée supersonique → Les grandeurs conservatives au bord sont prises égales à celles de l'écoulement initial.

entrée subsonique → Une relation de compatibilité discrétisée est utilisée :

$$[[p]] - \rho c [[u]] = 0$$

résolue au moyen d'une méthode Newton.

sortie supersonique → Les grandeurs conservatives au bord sont évaluées par extrapolation des grandeurs conservatives de la section précédente.

sortie subsonique → Deux relations de compatibilité discrétisées sont utilisées :

$$[[p]] - c^2 [[\rho]] = 0$$

$$[[p]] + \rho c [[u]] = 0$$

6.5 Exercices

Divergent

Prise en main du code.

- 1) Faire un calcul avec une vitesse amont subsonique (Mach=0,5).
- 2) Faire un calcul avec une vitesse supersonique (Mach=2) :
 - 2.1) sans onde de choc
 - 2.2) avec onde de choc en $x = 0.5$

Tuyère de Laval

Prendre les données suivantes : vitesse amont nulle, pression d'arrêt $P_i = 2$ bars et température d'arrêt $T_i = 300\text{K}$.

- 1) Faire varier la pression de la condition de sortie jusqu'à obtenir un col sonique.
- 2) Diminuer encore la pression pour voir l'onde de choc se déplacer vers la sortie. Peut-on avoir l'onde de choc juste à la section de sortie ?
- 3) Regarder l'influence du schéma numérique (schémas de Roe, de Jameson et WENO) sur la position du choc dans la tuyère. Que pensez-vous des oscillations qui apparaissent parfois avec le schéma de Roe ?
- 4) Regarder l'influence du maillage sur l'épaisseur du choc.
- 5) Regarder l'influence de l'implicitation sur le temps de convergence.
- 6) Regarder l'influence du frottement (avec la tuyère longue, prendre un Mach amont non nul).
- 7) Regarder l'influence du flux de chaleur par rapport au cas adiabatique. Regarder l'influence d'un refroidissement ($T_p < T_i$) puis d'un réchauffement de la paroi ($T_p > T_i$) sur la position du choc. Tracer les profils de température et regarder la zone d'écoulement transsonique.

Soufflerie à deux cols

Utilisation du TD5 et 6 sur la soufflerie à deux cols.

1) Le deuxième col est effacé (TD5).

On souhaite avoir un choc dans le 2ème divergent en $x = 2,5m$. Quelle est la pression en sortie ? Retrouver ce résultat par la simulation numérique.

Quelle est la pression maximum en sortie pour avoir un choc dans le 2ème divergent ? Comparer avec la simulation numérique.

2) Le deuxième col est ouvert (TD6).

2.1) On souhaite avoir un choc dans le 2ème divergent en $x = 2,5m$. Quelle est la pression de sortie ? Retrouver ce résultat par la simulation numérique (utiliser un calcul précédent).

2.2) On souhaite avoir un choc près du 2ème col en $x = 2,01m$. Quelle est la pression de sortie ? Retrouver ce résultat par la simulation numérique. Peut-on avoir le 2ème col sonique ? Conclure.