

# Ethernet : PLAN

Jean-Luc Archimbaud CNRS-UREC  
Septembre 92

- La norme IEEE802.3
  - Introduction
  - Principes
  - Modèle OSI
  - Format d'une trame
  - Couche liaison (MAC)
  - Couche physique
  - Collisions
  - Topologie et matériels
    - Segments (coaxial, liaison)
    - Transceiver
    - Câble de transceiver
    - Répéteur
  - Schéma
  - Différences avec les standards Ethernet
  - Adresses IEEE802.3 ou Ethernet
  - Champs type dans Ethernet
- Supports
- Matériels divers
- Interconnexion
- Dépannage - Surveillance
- Bilan

## • INTRODUCTION

- Uniquement la norme dans ce chapitre
- Documentation de référence de la norme IEEE802.3-1985 :  
ANSI/IEEE Std 802.3-1985  
IEEE Standards for Local Area Networks: CSMA/CD  
Access Method and Physical Layer Specification
- Norme 85 : uniquement 10Base5 : Câble coaxial
- Ethernet = Réseau local
- Développé à l'origine par Xerox, Intel et Digital (DIX)  
Est devenu la norme IEEE 802.3
- Basé sur CSMA-CD  
Carrier Sense Multiple Acces with Collision Detection  
CSMA: Accès multiples avec écoute de la porteuse  
CD: Détection de collision
- Buts énoncés dans le document DIX
  - Simple - Faible coût
  - Peu de fonctions optionnelles
  - Pas de priorité
  - On ne peut pas faire taire son voisin
  - Débit : 10 Mb/s
  - Performances peu dépendantes de la charge
- Non-but
  - Full duplex
  - Contrôle d'erreur
  - Sécurité et confidentialité
  - Vitesse variable
  - Priorité
  - Protection contre un utilisateur malveillant

- **PRINCIPES**

- Support de transmission
  - segment = bus = câble coaxial
  - pas une boucle, pas de sens de circulation
  - diffusion
  - passif
  - bande de base
- Un équipement informatique est raccordé sur ce câble par un transceiver (transmitter + receiver) = transmetteur
- Cet équipement est appelé station (Ethernet)
- Une station Ethernet a une adresse unique dans le réseau sur lequel elle est raccordée
- Sur le câble circulent des trames: paquets de bits
- A un instant donné, une seule trame circule sur le câble (pas de multiplexage en fréquence, pas de full duplex)
- Une trame émise par une station est reçue par tous les transceivers du réseau
- Une trame contient l'adresse de l'émetteur et l'adresse du destinataire

- Principes (suite)

- Un transceiver doit être à l'écoute des trames qui circulent sur le câble

- Si une trame lui est destinée, il la prend

- Sinon, il n'en fait rien

- Une station qui veut émettre

- Regarde si le câble est libre (trame qui circule ?)

- Si oui, elle envoie sa trame

- Sinon, elle attend que le câble soit libre

- Si 2 stations émettent ensemble, il y a collision

- Les 2 trames sont inexploitable

- Les 2 stations détectent la collision

- Elles réémettent

- Réseau

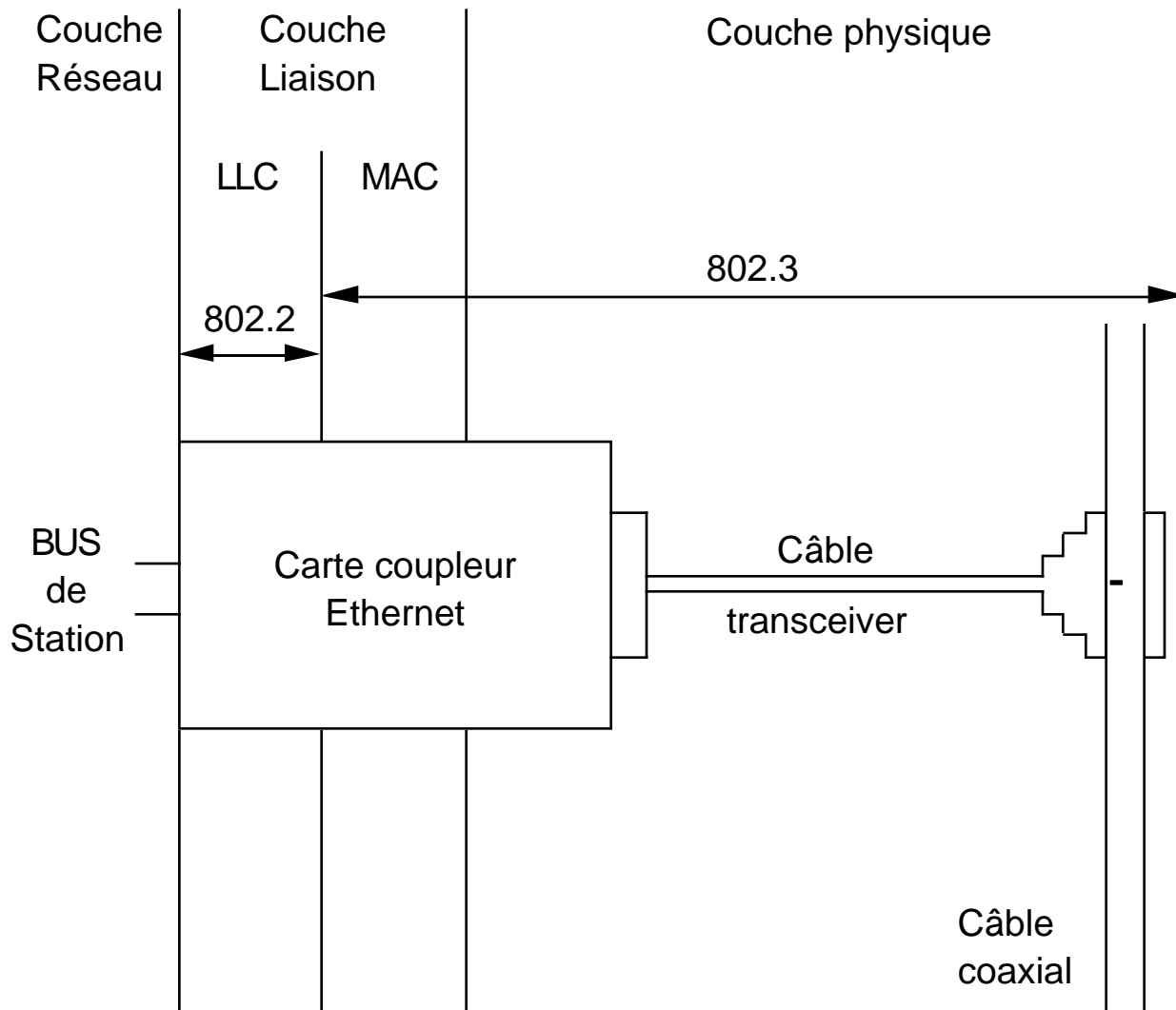
- probabiliste

- sans chef d'orchestre

- égalitaire

- comparaison avec une réunion sans animateur entre gens polis

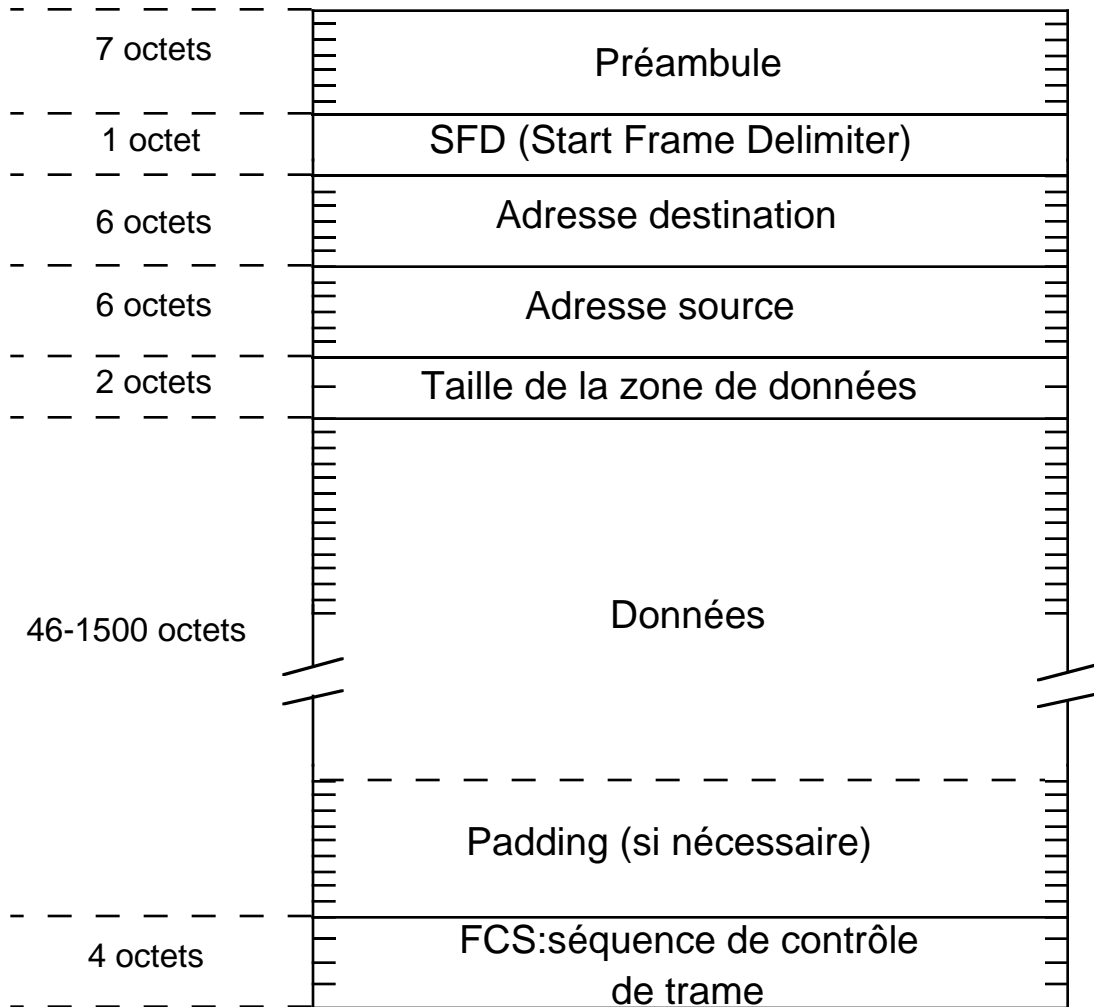
• **MODELE OSI**



- LLC: Logical Link Control
- MAC: Media Access Control
- Ce découpage est celui du document IEEE. Le document DIX disait que Ethernet couvrait la couche liaison complètement
  - La couche LLC (802.2) est commune à 802.3, 802.4 (Token Bus), 802.5 (Token Ring) ...

Ethernet : Norme IEEE802.3

• **FORMAT D'UNE TRAME**



- Vitesse de circulation  
10Mbits/s = 10 bits/μs
- Longueur des trames (avec préambule):  
nb entier d'octets  
≥72  
≤1526

## Ethernet : Norme IEEE802.3

- Sens de circulation des octets
  - 1er: 1er octet du préambule
  - dernier: dernier octet de la séquence de contrôle
- des bits/octet:
  - 1er : poids faible
  - dernier : poids fort
- Espace inter-frames : 9.6  $\mu$ s minimum (presque 10 bits)
- Préambule
  - 56 bits: synchronisation
  - 7 \* (10101010)
- SFD (Start Frame Delimiter)
  - 1 octet: 10101011: début de trame
- Adresse destinataire
  - Tous les bits = 1 broadcast address (toutes les stations du réseau)
  - 1er bit (transmis) = 0 adresse d'une station unique
    - = 1 adresse d'un groupe de stations (multicast)
  - 2nd bit (transmis) = 1 adresse administrée localement
    - = 0 adresse administrée globalement (universal)
- Adresse source: adresse physique de la station émettrice
  - 1er bit = 0 (adresse d'une station)
  - 2nd bit = 0 adresse administrée localement
    - 1 adresse administrée globalement (universal)

## Ethernet : Norme IEEE802.3

- Taille de la zone données
  - Nb de bytes de données dans la zone suivante
  - (la norme dit : si la valeur du champs taille est supérieur à 1500 alors la trame peut être ignorée, détruite ou utilisée à d'autres fins que IEEE802.3 : permet la compatibilité avec Ethernet)
- Données
  - $\geq 1$
  - $\leq 1500$  bytes
- Padding
  - Bytes sans signification
  - Utile pour envoyer une trame contenant moins de 46 bytes de données
- Données + padding
  - $\geq 46$  bytes
  - $\leq 1500$  bytes
- FCS : Frame Control Sequence
  - Octets de contrôle
  - CRC: Cyclic Redundancy Check
  - Polynôme de degré 32
  - Fonction des champs adresses, taille, données et padding



- **COUCHE LIAISON (MAC)**

- **Interface** entre MAC et LLC : services qu'offrent la couche MAC à la couche LLC : modélisés par des fonctions

- Transmet-trame : requête LLC ----> MAC (synchrone)
  - paramètres d'appel
    - @ destinataire
    - @ origine
    - taille des données
    - données
  - paramètre de retour
    - status transmission =
      - OK ou
      - Trop d'erreurs de collision (>16 essais)
- Reçoit-trame : requête LLC ----> MAC (synchrone)
  - paramètres de retour
    - @ destinataire (= propre adresse physique ou adresse multi-destinations)
    - @ source
    - taille des données
    - données
  - status:
    - OK
    - Erreur de CRC
    - Erreur d'alignement (pas nb entier d'octets)
    - Erreur de longueur (champs taille inconsistant)

- **Fonctions** de la couche liaison (MAC)

D'après la norme, la couche MAC est indépendante du media de communication, il suffit que ce dernier supporte l'accès CSMA/CD (et c'est ce qui s'est produit)

2 fonctions :

gestion des données : mise en forme de la trame (données <---> bits) et détection d'erreur

gestion de la liaison (allocation du canal, gestion des collisions) en écoutant les signaux "carrier sense" et "collision detection" générés par la couche physique

- Gestion des collisions (voir chapitre collision)
- Transmission d'une trame (sans collision)

La sous-couche LLC a fait un "call transmit-trame". La couche MAC :

Ajoute préambule et SFD à la trame

Ajoute le padding si nécessaire

Assemble les champs: @ origine, @ destinataire, taille, données et padding

Calcule le CRC et l'ajoute à la trame

Si "carrier sense" faux depuis 9,6 micro-secondes au moins, elle transmet (bit après bit) la trame à la couche physique.

Sinon, elle attend que "carrier sense" devienne faux, puis elle attend 9,6  $\mu$ s.

Transmet les bits de la trame à la couche physique

- Réception d'une trame

La sous-couche LLC a fait un "call reçoit-trame".

La couche MAC est à l'écoute du signal "carrier sense"

Reçoit toutes les suites de bits qui circulent sur le câble

Les limites des trames sont indiquées par le signal "carrier sense"

Ote le préambule, le SFD et l'éventuel padding

Analyse l'adresse du destinataire dans la trame

Si la trame ne concerne pas la station, la couche ne fait rien

Si l'adresse inclut la station :

Elle découpe la suite de bits reçue en octet, puis en champs

Transmet les champs @ dest, @ origine, taille, données à la sous-couche LLC

Calcule le FCS et indique une erreur si :

FCS incorrect

trame trop grande: >1518 octets (sans préambule)

longueur de la trame n'est pas un nombre entier d'octets (status code = alignement error)

Trame trop petite: < 64 octets (trame avec collision)

## • COUCHE PHYSIQUE

• **Interface** entre la couche MAC et la couche physique : services qu'offrent la couche physique à la couche MAC : 3 requêtes et 3 booléens

• **Transmettre un bit** requête MAC ---> couche physique (opération synchrone) avec le paramètre d'appel : 1 bit

• **Recevoir un bit**: requête MAC ---> couche physique (opération synchrone) avec paramètre de retour : le bit

• **Attendre** : requête MAC ---> couche physique avec le paramètre d'appel : nb de bits à attendre (ceci permet de mesurer la vitesse, en bits, sur le câble)

• **Carrier sense**: booléen: MAC <--- couche physique : Il y a du trafic sur le câble. La couche liaison doit tout de suite lancer une requête "recevoir un bit"

• **Transmitting**: booléen: MAC ---> couche physique. Il y a des bits à transmettre. La couche MAC le met à 1 lorsqu'elle transmet une trame à la couche physique. Elle le remet à 0 quand elle a fini de transmettre la trame

• **Collision detect**: booléen: MAC <--- couche physique. Indique qu'il y a une collision sur le câble (uniquement généré quand on transmet une trame)

### • **Fonctions** de la couche physique

Permet de recevoir et d'émettre des bits

Détecte la transmission d'une autre station, pendant que la station n'émet pas: carrier sense

Détecte la transmission d'une autre station, pendant que la station émet: collision detect

## • COLLISIONS

- Problème

Une station regarde si le câble est libre avant d'émettre (carrier sense)

Mais le délai de propagation d'une trame sur le réseau n'est pas nul ( $10 \text{ Mbits/s} = 10 \text{ bits} / \mu\text{s}$ ;  $1 \mu\text{s} = 10 \text{ bit times}$ )

----> une station peut émettre alors qu'une autre a déjà commencé à émettre

Quand ces 2 trames émises presque simultanément se rencontrent (percutent), il y a collision

Avec un réseau immense (et donc un temps de propagation d'une trame très long), c'est ingérable

- Solution du problème

- On impose des limitations à la taille du réseau

- Longueur des segments

- Nombre de segments

- Nombre de boîtiers traversés par une trame et le retard qu'ils induisent

- • •

- On fixe ainsi : un temps maximum de propagation d'une trame sur l'ensemble du réseau Ethernet aller et retour :

- le worst-case **round trip delay = 50  $\mu\text{s}$  (RTD)**

- D'où : **une collision ne peut se produire qu'en début d'émission d'une trame** (collision window). Une fois ce délai passé, il ne peut plus y avoir de collision: toutes les stations ont détecté (vu passer) les premiers bits de la trame

- On fixe donc un **Slot time = 51.2  $\mu\text{s}$**  (légèrement > RTD) : le temps d'acquisition du canal : une collision ne peut se produire que durant ce temps

- On impose à la station émettrice d'écouter s'il y a collision pendant 51.2  $\mu\text{s}$  à partir du début d'émission. Elle s'arrête d'émettre quand elle s'aperçoit d'une collision.

- Une trame qui a eu une collision (accidentée) aura une taille inférieure à 512 bits = 64 bytes

- Collision durant l'envoi d'une trame
  - Gérée par la couche liaison (MAC)
    - La couche liaison transmet une trame (suite de bits) à la couche physique. Pendant le début de la transmission (slot time = 512 bits), elle teste le signal "Collision detection" que lui fournit la couche physique
      - S'il y a collision, la station émettrice commence par renforcer cette collision en envoyant un flot de 32 bits (jam) pour être sur que l'autre station émettrice pourra aussi détecter la collision (un transceiver peut être beaucoup plus sensible qu'un autre)
    - Elle attend  $t = r \times \text{slot time}$   
r entier, au hasard:  $0 \leq r < (2^{**} k)$   
k = min (n, 10)  
n = nb de ré-émissions déjà faites
    - Au maximum, 15 réémissions
      - Si la 15ième ré-émission échoue, retourne le status "Trop d'erreurs de collision" à la couche LLC
  - Collision durant la réception d'une trame ("de l'autre côté")
    - La couche liaison n'a pas besoin de tester le signal "Collision detection"
    - Longueur minimale d'une trame correcte = 72 octets
    - Longueur maximale d'une trame "collisée" = 64 octets
    - ---> toute trame reçue de longueur < 72 octets est rejetée

- **TOPOLOGIE ET MATERIELS**

(Dans la norme Ethernet IEEE802.3)

- Un réseau Ethernet peut être formé de plusieurs segments, raccordés entre eux par des répéteurs

- 2 types de segments
  - Câble coaxial (câble jaune, gros Ethernet)
  - Segment de liaison (liaison point à point)

- Stations sont connectées uniquement sur les segments coaxiaux

- Entre une station (en fait un coupleur Ethernet) et le coaxial, on a
  - câble de transceiver (câble de descente, drop cable)
  - transceiver

- Le plus long chemin entre 2 stations
  - 3 segments de coaxial
  - 2 segments de liaison
  - 4 répéteurs
  - 2.5 km (si réseau tout en coaxial)

- Temps total de propagation aller et retour de la trame  
RTD < 500 bit times (50  $\mu$ s)

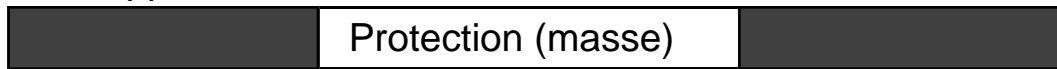
- **Segment de câble coaxial**

Et signaux sur ce câble (longuement décrit dans la norme)

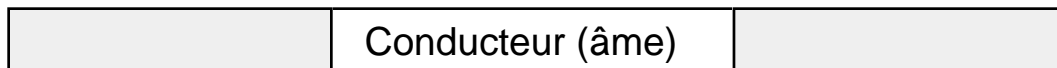
- Coupe d'un câble coaxial :

---

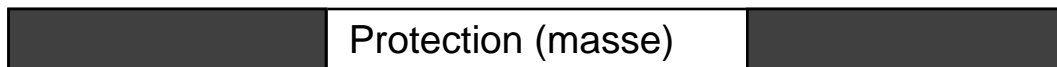
Enveloppe



Diélectrique (isolant)



Diélectrique (isolant)



Enveloppe

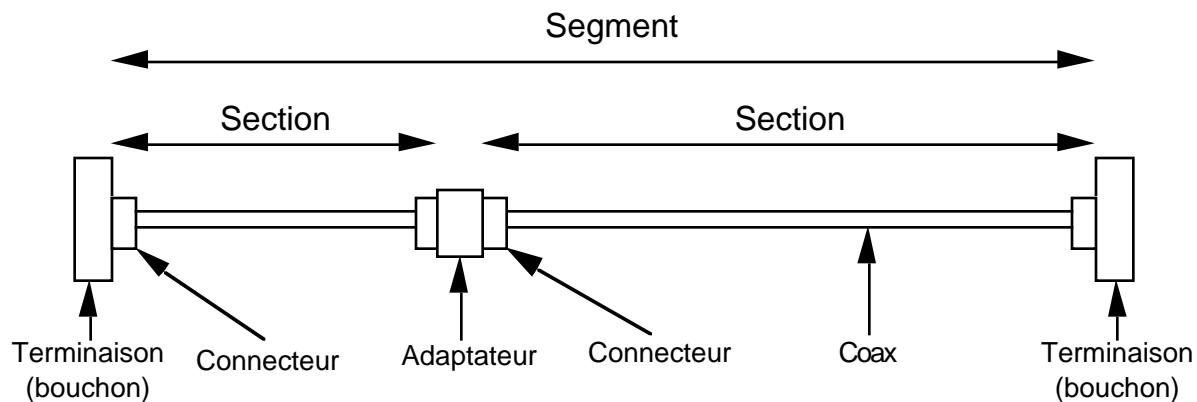
---

- Impédance : 50 ohm
- Atténuation max 17 dB/km avec un signal à 10 MHz
- Signal  
Asynchrone  
  
Bande de base  
  
Encodage Manchester (front montant = 1)  
  
Niveaux : 0 V et -2 V (0V = idle)  
  
Vitesse de propagation > 0.77 c  
(c= 300 000 km/s)  
  
Quand données : signal à 10 MHz ---> Débit de 10 Mb/s



# Ethernet : Norme IEEE802.3

- Chaque segment doit avoir sa protection reliée à une terre commune au réseau
- Taux d'erreur désiré  $< 1 / (10^{**} 8)$
- Délai de propagation de la trame  $< 21.65$  bit times
- **Longueur  $< 500$  m** (conséquence du délai)
- **100 transceivers max / segment**
- A chaque extrémité une terminaison (bouchon) évite la réflexion du signal
- **Marqué** par un cercle de couleur **tous les 2.5 mètres** pour indiquer l'emplacement des transceivers ou des répéteurs (2.5 m est imposé pour les problèmes de réflexion)
- Peut être constitué de plusieurs sections de câble coaxial. Ces sections sont reliées par des connecteurs. Ces connecteurs peuvent introduire une réflexion du signal. Pour que ces réflexions ne s'ajoutent pas, des longueurs de section sont imposées : 23.4 m ou 70.2 m ou 117 m



- **Segment de liaison**

- Aussi appelé IRL (Inter Repeater Link)  
Cf FOIRL pour la Fibre Optique
- Liaison point à point (avec 2liens)
- Pas de station sur ce segment
- Délai de propagation de la trame < 25.64 bit times
- Un répéteur à chaque extrémité
- **Si utilise du coaxial : longueur < 500 m**

- **Transceiver**

- Appelé MAU (Medium Attachment Unit) dans la norme Transmetteur quelques fois en français
- Permet de raccorder une station (un drop cable en fait) au segment coaxial ou un répéteur sur un segment de liaison
- Alimentation électrique par la station
- Vampire (sur un segment coaxial)  
Boîtier avec 2 pointes qui percent le câble  
1 qui va jusqu'à l'âme (véhicule les données)  
1 qui va jusqu'à la protection (référence)
- Pose d'un transceiver vampire  
sans couper le câble  
sans interrompre le trafic

## Ethernet : Norme IEEE802.3

- Fonctions du transceiver
  - Transmettre des bits
  - Recevoir des bits
  - Détecter les collisions
  - Moniteur (optionnelle)
  - Jabber
- 2 modes de fonctionnement
  - Normal
    - Reçoit et transmet tous les bits
  - Moniteur (ou isolé):
    - Optionnel
    - Pour tests ou pour isoler une station
    - Ne transmet pas les bits venant du coupleur
    - Reçoit les bits venant du câble
    - Détecte les collisions
- **Jabber** fonction
  - Transmet sur le câble uniquement les trames de longueur  $< T$  bits:  $2 * (10^{**} 5) < T < 15 * (10^{**} 5)$
  - Si la trame est plus longue, il la tronque et active le signal de présence de collision
- Après l'émission d'une trame (6 à 16 bit times après), il active le signal de présence de collision pendant 5 à 10 bit times (**SQE test** Signal Quality Error ou **Heart Beat**)
- Retard induit par un transceiver :
  - Sans collision sur segment coaxial  $< 6$  bit times
  - Sans collision sur segment de liaison  $< 3$  bit times
  - En détection de collision  $< 17$  bit times
- 100 transceivers max / segment de coaxial
- MTBF: 1 million d'heures = 114 ans !

- **Câble de transceiver**

(et interface entre coupleur et transceiver)

- Appelé AUI (Attachment Unit Interface) dans la norme  
Câble de descente, drop cable, câble bleu, câble AUI ...
- Relie le transceiver et le coupleur Ethernet  
---> longuement défini dans la norme
- Câble protégé constitué de 4 ou 5 paires torsadées avec  
une protection (paire = 3 fils)
- **Longueur max = 50 mètres**
- 3 ou 4 signaux (1 signal / paire)
  - Données en sortie : coupleur ---> transceiver
  - Données en entrée : transceiver ---> coupleur
  - Contrôle en entrée : transceiver ---> coupleur  
Transceiver prêt à transmettre  
Transceiver non prêt à transmettre (optionnel)  
Erreur de qualité du signal (SQE). Emis quand :  
Collision (possible à tout instant)  
SQE test (fin d'émission de trame)  
Tronque une trame émise (jabber)
- Contrôle en sortie: coupleur ---> transceiver (optionnel)  
Ordonne au transceiver de:  
S'isoler du câble (mode moniteur)  
Passer en mode normal (après reset ou isolation)  
Se mettre prêt à transmettre
- Une paire pour l'alimentation

- Câble de transceiver (suite)
  - Encodage:
    - Données : 2 état
      - IDLE: niveau haut (pas de transmission)
      - Manchester: bits transmis
    - Contrôle : 3 états du signal
      - Fréquence 10 MHz
      - Fréquence 5 MHz
      - Niveau constant
  - Tension et sa masse:
    - Tension constante entre +12 et +15 V
    - Fournie par le coupleur
  - Terre de protection
  - Nombreuses autres caractéristiques
    - Atténuation
    - Vitesse de propagation (--> Délai max : 2.57 bit times)
    - ....
  - A chaque extrémité : connecteur 15 pins
    - Pas pratique, avec un clip ...
    - Male côté coupleur
    - Femelle côté transceiver
    - (On parle de prise 15 points ou prise AUI aux extrémités)

- **Répéteur (repeater)**

(peu défini dans la norme)

- Permet d'étendre la taille d'un réseau Ethernet (> taille d'un segment)

- Relie 2 segments (coaxial ou liaison)

- Connecté sur les segments coaxiaux comme une station :

Un répéteur peut être au milieu du câble

Raccordement : câble de transceiver + Transceiver

Suit règles d'emplacement d'une station (2.5 m)

- Maximum de 4 répéteurs entre 2 stations

- Fonctions:

Faire passer tous les signaux (pas uniquement les bits "corrects") émis sur un segment sur l'autre

Délai de propagation environ < 7.5 bit times

Régénérer électroniquement le signal

Reformer le préambule de 56 bits (si nécessaire)

Ajouter du padding si la trame est < 12 bytes

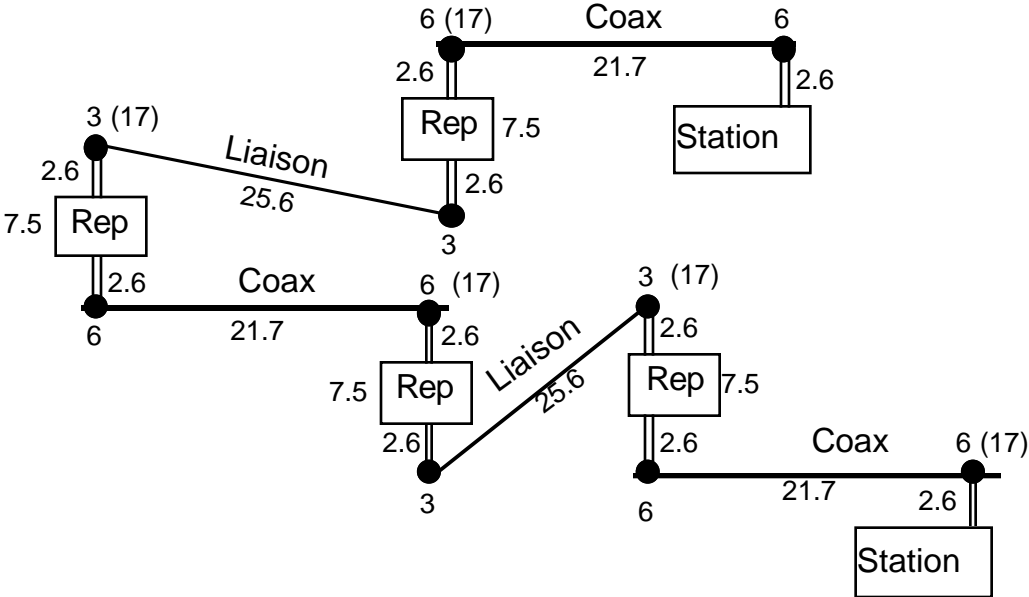
Si collision sur un segment, génère la jam (32 bits) sur les 2 segments

Fonction Jabber (trames trop longues tronquées)

Fonction SQE test

# Ethernet : Norme IEEE802.3

• Schéma du plus long chemin sur un réseau IEEE 802.3



Distance maximum (coaxial) :  $5 \times 500 = 2500 \text{ m}$

Délai de transmission à l'aller (sans collision) :

Câbles de transceiver :	$10 \times 2.6 = 26$
Transceivers Coax:	$6 \times 6 = 36$
Transceivers Liaison :	$4 \times 3 = 12$
Répéteurs :	$4 \times 7.5 = 30$
Segments coaxiaux :	$3 \times 21.7 = 65 \text{ (environ)}$
Segments de liaisons :	$2 \times 25.6 = 51$
Total	220 bit times (20.2 $\mu\text{s}$ )

Délai de transmission au retour (avec collision) :

Câbles de transceiver :	$10 \times 2.6 = 26$
Transceivers Col :	$5 \times 17 = 85$
Transceivers Coax :	$3 \times 6 = 18$
Transceivers Liaison :	$2 \times 3 = 06$
Répéteurs :	$4 \times 7.5 = 30$
Segments coaxiaux :	$3 \times 21.7 = 65 \text{ (environ)}$
Segments de liaisons :	$2 \times 25.6 = 51$
Total	281 bit times (28.1 $\mu\text{s}$ )

Total environ = 500 bit times (50  $\mu\text{s}$ )

- **Différences avec les standards Ethernet**

- Ethernet Version 1: DIX (Blue Book) 1980

- 10 Mbps

- 1024 stations

- segment coaxial : 500 m

- câble de transceiver : 3 paires

- champs "type" dans la trame**

- entre 2 stations : 2 répéteurs max , 1500 mètres max

- pas de SQE test (Heart Beat)**, ni de jabber function, ni de mode moniteur

- Ethernet Version 2 : 1982

- Différences avec la version 1

- SQE test

- câble de transceiver : 4 paires

- IEEE 802.3-1985

- câbles de transceiver: 4 ou 5 paires

- champs "longueur de données" à la place de "type"**

- possibilité de définir des adresses locales

- entre 2 stations: 4 répéteurs max, 2500 mètres max

- SQE test**, jabber function, mode moniteur

- Il n'y a pas (plus) de problème dans les réseaux pour utiliser IEEE802.3 sur certaines stations et Ethernet sur d'autres. Ces stations parlent entre elles. Si problème, on peut regarder le **Heart Beat** que l'on peut enlever sur certains transceivers

- On utilise encore beaucoup de l'Ethernet (IP par exemple)



- **Adresses IEEE802.3 ou Ethernet**

- 6 octets
- Notation hexadécimal (0B hexa = 11 décimal) :  
**08:00:20:06:D4:E8**  
ou 8:0:20:6:d4:e8 ou 08-00-20-06-D4-E8 ou 08002006D4E8
- **Broadcast** = diffusion = FF:FF:FF:FF:FF:FF  
Toutes les stations d'un réseau (sur tous les segments)
- **Multicast** : 1er bit (transmis) à 1 ---> 1er byte d'@ est impair  
Désigne un groupe de stations :  
09-00-2B-00-00-0F    protocole LAT de DEC  
09-00-2B-01-00-00    LANbridge (pont) de DEC
- **Station** : 1er bit (transmis) à 0 ---> 1er byte d'@ est pair  
08:00:20:06:D4:E8    ou    0:0:C:0:5B:37
- 2nd bit (transmis) = 0 désigne une adresse dite universelle, en fait concrètement attribuée par IEEE (1er byte = 00, 01, 04, 05, 08, 09, 0C, 0D ...  
IEEE a attribué des tranches d'adresses aux constructeurs. Les 3 premiers bytes indiquent ainsi l'origine du matériel  
00:00:0C:XX:XX:XX    : Cisco  
08:00:20:XX:XX:XX    : Sun  
08:00:09:XX:XX:XX    : HP  
08:00:14:XX:XX:XX    : Excelan  
Mais il y a des adresses "non IEEE" :  
AA:00:04:XX:XX:XX    : DEC
- Les adresses Ethernet et IEEE802.3 sont donc **uniques**
- Elles **ne sont pas programmables** (mais attention à DECNET)

- **Champs type**

- Champs type de Ethernet

Identifie le protocole utilisé dans la trame

- 2 bytes représentés en hexadécimal, sous la forme XX-YY ou XYY

- Champs types connus, administrés normalement par Xerox (supérieurs à 1500, taille maximale des données IEEE802.3)

0800 IP  
0806 ARP  
6000 à 6009 DEC (6004 LAT)  
8019 DOMAIN (Apollo)  
8038 DEC LANBridge management  
....

- Remplacé par un champs "taille des données" dans IEEE802.5  
Problème de compatibilité

Mais tous les numéros de protocole sont supérieur à la longueur maximale de la zone de données d'une trame (1500)

**----> Une station peut reconnaître les trames Ethernet et IEEE802.3 sans problème**

IEEE802.3 s'est adapté à tous les supports : des nouvelles normes sont sorties : il suffisait de respecter les délais de propagation et de se mettre d'accord

### • Câble coaxial

**10Base5** (10 comme 10 Mb/s, Base = Baseband, 5 = 500 m)

Gros câble, câble jaune, Thick Ethernet, Ethernet standard

Lg max : 500 m et nb de stations max : 100

Distance entre les stations : multiple de 2.5 m

Topologie bus, transceiver vampire

Avantages :

- Très bien normalisé, depuis longtemps
- Pas de perturbation quand on ajoute une station
- Peu dépendant des "erreurs" des utilisateurs

Désavantages :

- **Cher** (en 91 : 22 F/m, Trans 1800 F, Drop 10 m 530 F)
- Difficilement maniable
- Perte de matériel quand on enlève une station
- Sensible aux perturbations électromagnétiques

### • Câble fin

**10Base2** (2 comme 200 m)

Thin Ethernet, Ethernet fin, CheaperNet

Lg max : 185 m et nb de stations max : 30

Topologie bus, stations en série (séparées d'au moins 0.5 m)

Transceiver en T (possibilité de raccord BNC)

Avantages :

- **Le moins cher** (en 91 : 5.5F/m, prise BNC 8.5F)
- Très maniable
- Beaucoup de cartes Ethernet intègrent le transceiver

Désavantages :

- Si on enlève un transceiver (volontairement pour ajouter une station ou "involontairement"), on arrête le réseau
- Sensible aux perturbations électromagnétiques
- Limité en distance et nombre de stations

- **Paire torsadée**

**10BaseT** (T comme Twisted Pair)

Double paire torsadée non-blindée

Lg max : 100 m

Topologie en étoile, une station en bout de branche

Nécessite une étoile (concentrateur, nœud, hub)

Prise RJ45 en bout des fils

Transceiver paire torsadée

Récemment normalisée

Avantages :

- Identique à d'autres câblages (téléphone, ...)
- Insensible aux erreurs de manipulation des utilisateurs
- Pas de station pirate
- Centralisation des équipements

Désavantages :

- **Cher** (en 91 : 12 F/m, transceiver 1750 F, Hub 8 b 13500 F)
- Limitations en distance
- Très sensible aux perturbations

- **Fibre optique**

Pas encore normalisée

Tous types de fibres, les plus utilisées sont 50/125 et 62.5/125

Utilisable en point à point (segment de liaison) ou en étoile avec un transceiver en bout de branche (étoile optique au centre)

Un transceiver optique assure la transformation optique-électrique

Distance max : 1.5 km, 1 fibre émission, 1 fibre réception

Avantages :

- **Insensible aux perturbations**
- **Longues distances** (réseau Ethernet jusqu'à 4.5 Km)

Désavantages :

- **Cher** (en 89 : 10 fibres 75 F/m, Trans optique 9000 F)

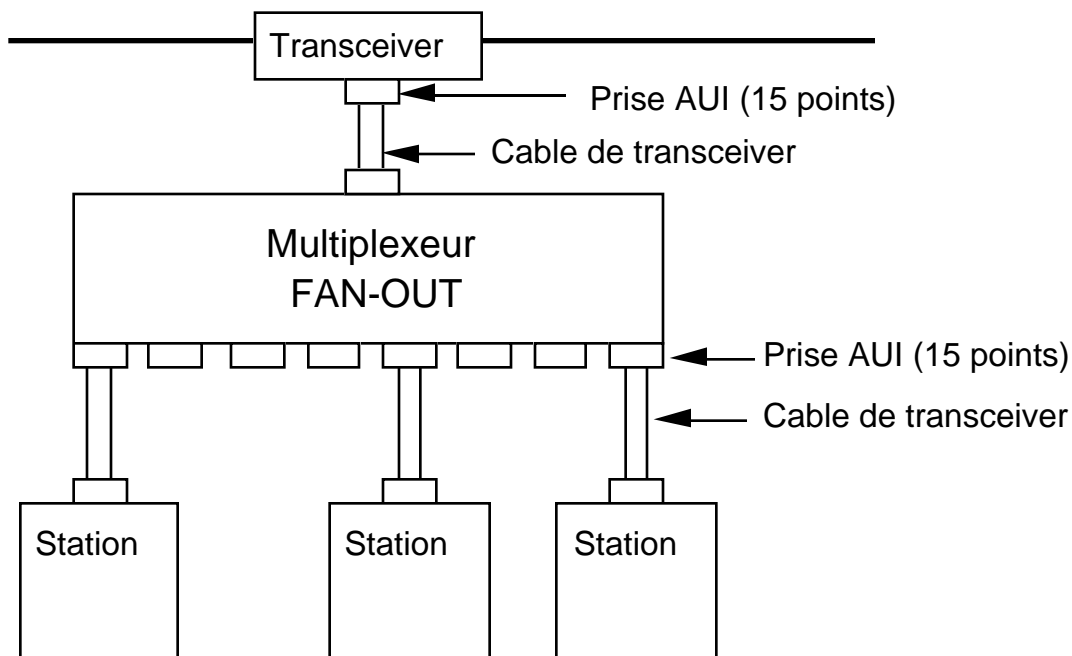
- **Comparaison**

- Sauf besoin ponctuel, ne plus installer de gros coaxial
- Utiliser le thin Ethernet si vous avez peu de moyen, peu de stations et des utilisateurs responsables
- Utiliser la paire torsadée en pré-câblage, à l'intérieur des bâtiments
- Entre des bâtiments, utiliser la fibre optique
- Tous les supports peuvent être mixés

**Ethernet est un jeu de construction**

## • Multiplexeur d'Ethernet

- Appelés aussi DELNI (DEC) ou FANOUT (BICC)
- Est vraiment un élément d'Ethernet
- Remplace N (souvent 8) transceivers



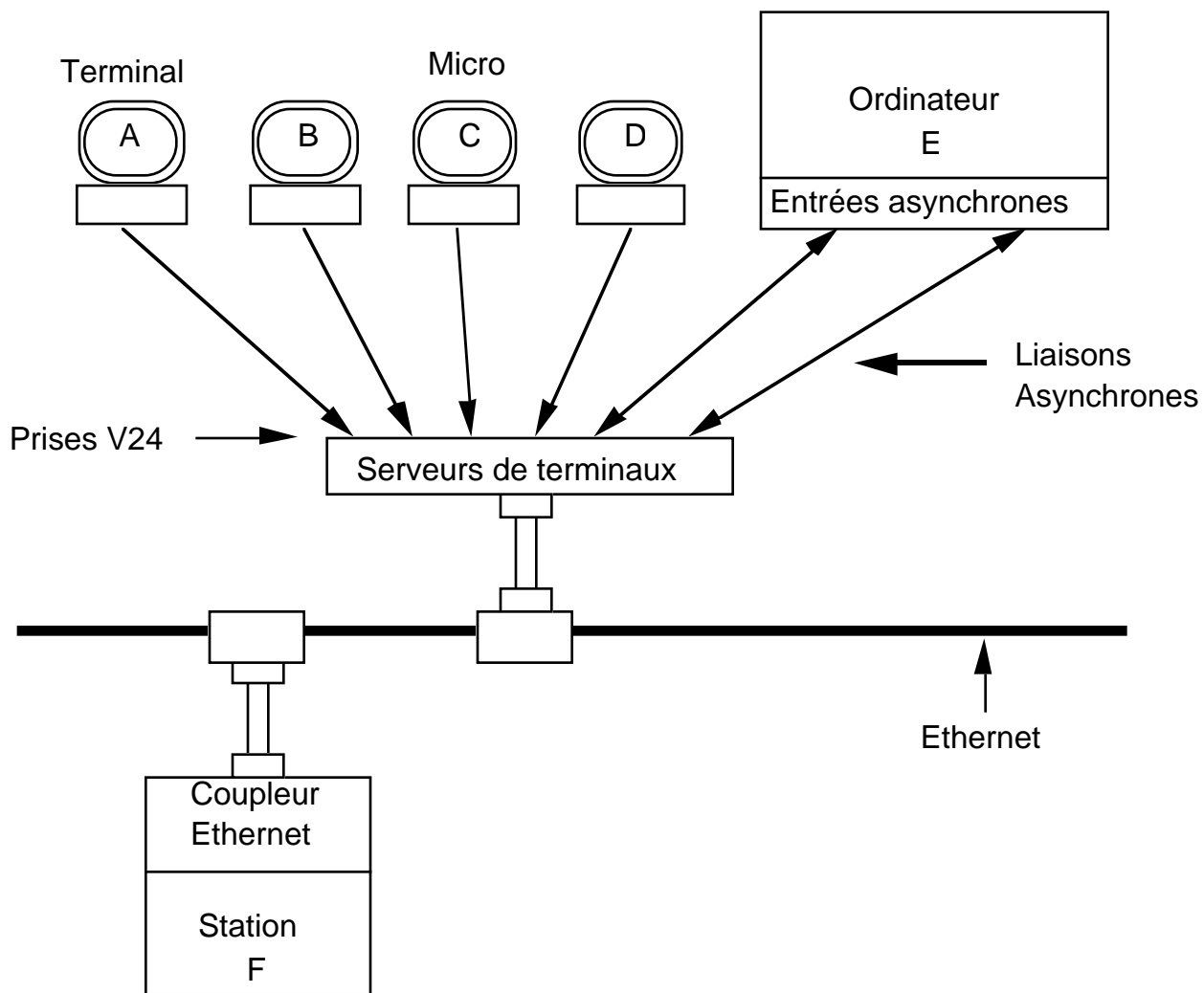
- Economie de transceivers vampire (économie à partir de 4)
- Simule un segment (test, beaucoup de machines locales)
- Après de petits problèmes (transmission des collisions, heart beat, ...) c'est un élément totalement fiable

# Ethernet : Matériels divers

- **Serveur (concentrateur) de terminaux**  
(terminal server)

- **N'EST PAS UN ELEMENT ETHERNET**

Travaille sur les protocoles des couches supérieures



- A, B, C, D peuvent accéder à E et F (terminal)
- F peut accéder à E (émulation de terminal)
- E peut accéder à F (émulation de terminal)
- **AVEC UN PROTOCOLE** : IP-telnet, LAT, ...
- Certains sont multi-protocoles

## ETHERNET EST UN JEU DE CONSTRUCTION

Ne se limite pas au niveau Ethernet

- Types de matériels (boîtes-devices)
  - Répéteur (repeater)
  - Multirépéteur (étoile, hub)
  - Pont (bridge)
  - Routeur (router)
  - Pont-routeur (B-router)
  - Passerelle (gateway)
- But : raccorder des réseaux locaux entre eux
- Matériels que l'on rencontre sur tous les types de réseaux (sur FDDI il y a des ponts, des routeurs ...)
- Pas de définition de l'"académie française" pour ces termes
- La signification de ces termes dépend
  - Type de réseau
  - Constructeur
  - Contexte
- Termes galvaudés même par des experts
- Nous en parlerons dans le contexte Ethernet / IP



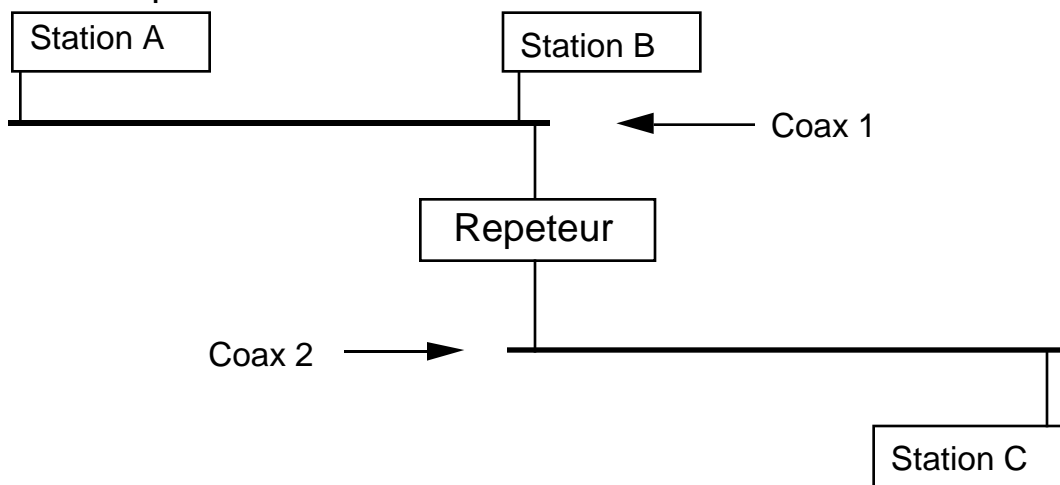
## • REPETEUR (REPEATER)

- Boite noire dédiée, sans configuration, quelques fois agent SNMP

- Fonction électronique sur le signal : remise en forme, ré-amplification

- But : augmenter la distance maximale entre 2 stations Ethernet en reliant 2 segments Ethernet

- Exemple



- Entre A et B, distance max : 500 m

- Entre A et C, distance max : 1000 m

- Travaille au niveau de la couche 1 (bits)

- Ne regarde pas le contenu de la trame (@ Ethernet ...)

- Il n'a pas d'adresse Ethernet : il est transparent pour les stations

- Avantages : débit 10 Mb/s, peu cher, indépendant du protocole, aucune administration

- Désavantages

- Ne diminue pas la charge: les trames entre A et B circulent aussi sur la coax 2. Coax 1 et Coax 2 forment un même réseau Ethernet

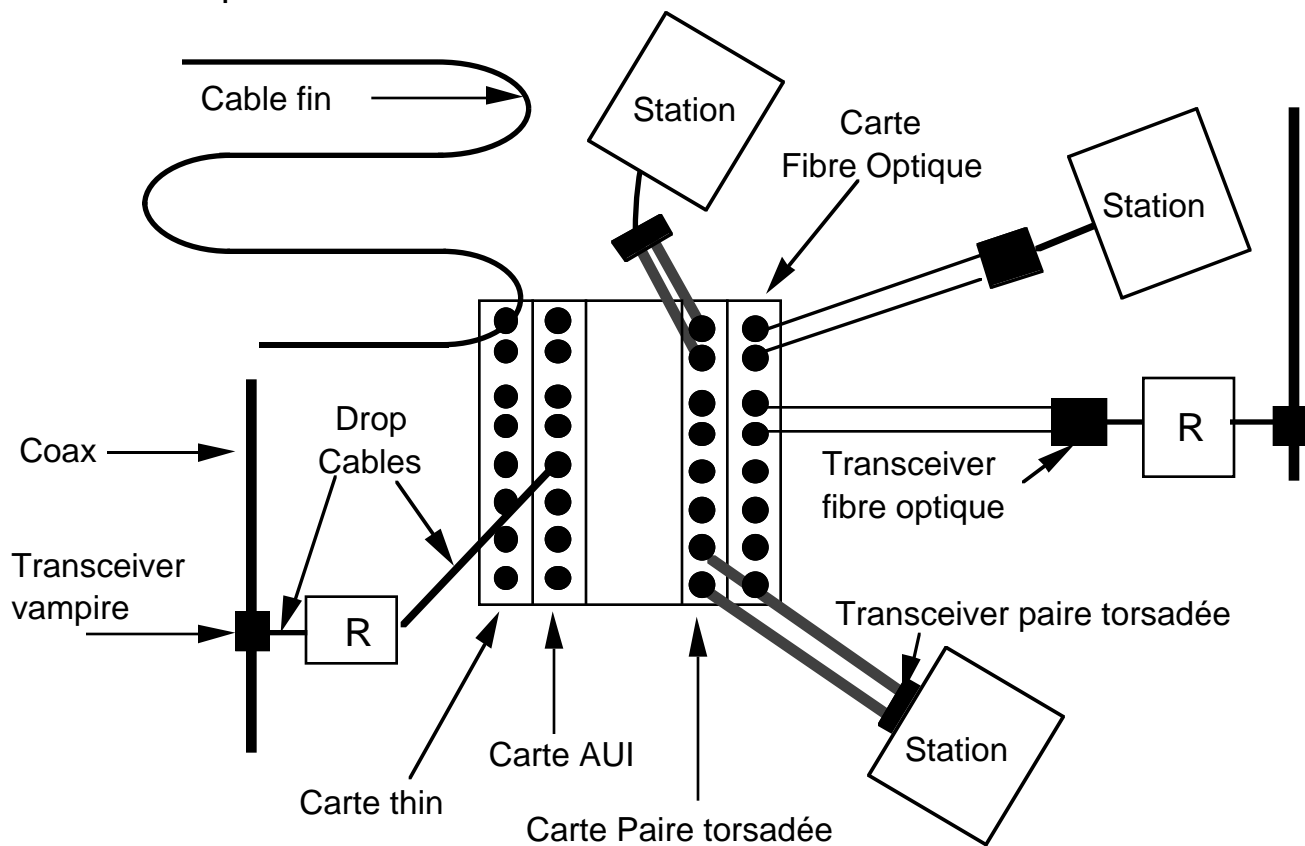
- Ne filtre pas les collisions

- --> Ne pas utiliser à grande échelle, de moins en moins utilisé

# Ethernet : Interconnexion

## • MULTIREPETEUR

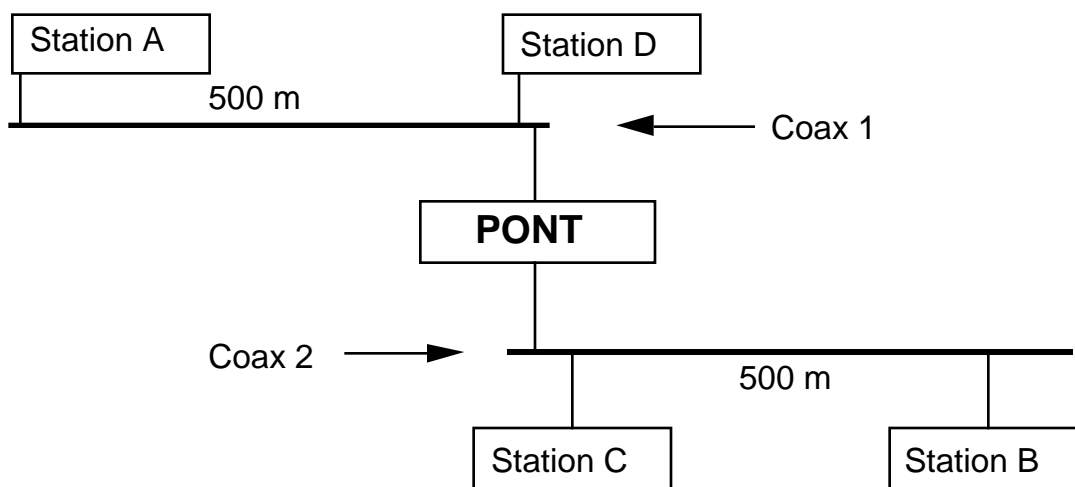
- Aussi appelé étoile, hub, concentrateur
- Fonction de répéteur avec une structure en étoile
- En bout d'une branche : station ou répéteur
- Obligatoire avec la fibre optique et la paire torsadée
- Mêmes fonctions, avantages et désavantages que le répéteur
- La fonction de segmentation s'est généralisée
- Permet de mixer très facilement les médias
- Élément souvent modulable, avec des cartes par media
- Très employée à une époque, remplacée maintenant par un routeur
- Les étoiles n'ont pas d'adresse Ethernet : transparent pour les stations
- Les étoiles ont maintenant un agent SNMP
- Exemple d'étoile :



R: répéteur, pont ou routeur

## • PONT (BRIDGE)

- Aussi appelé répéteur filtrant
- Boite noire dédiée, avec du CPU et de la mémoire
- Buts :
  - Augmenter la distance max entre 2 stations Ethernet
  - Diminuer la charge des réseaux
- Travaille sur la **couche 2**
- Travaille avec les **adresses Ethernet**
- Exemple :



Les trames A <---> D ne vont pas sur (2)

Les trames C <---> B ne vont pas sur (1)

---> il faut que le Pont sache où sont A, B, C, D

Entre A et B : théoriquement pas de limite de distance si l'on met des ponts et des segments en cascade

- 3 modes de fonctionnement
  - Auto learning : écoute puis construit la carte du réseau
  - Table figée des stations
  - Mixte avec des filtres manuels

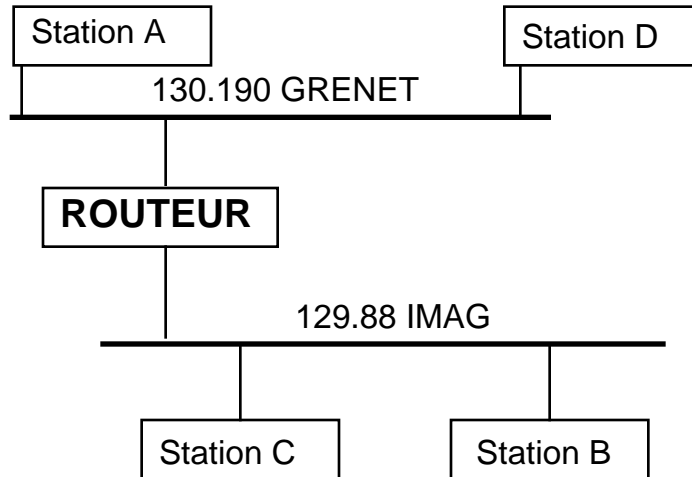
## Ethernet : Interconnexion

- Avantages
  - Débit presque 10 Mb/s
  - Filtre les trames inutiles et les collisions
  - Pas de limite de distance (on s'affranchit des contraintes de RTD d'Ethernet)
  - Indépendant des protocoles
  - Peu d'administration
- Désavantages
  - Relativement cher
  - Ne filtre pas les broadcast ou multicast
  - C'est un leurre pour les protocoles : danger si abus
- Certains protocoles ne peuvent utiliser que des ponts : LAT
- Version un peu différente
  - Remote Bridges** : 2 ponts reliés par une liaison France Telecom
  - Service Transrel de France Telecom
  - Attention : pas de norme : équipements du même constructeur aux deux extrémités
- Algorithme normalisé de "**spanning tree**" pour éviter les boucles
- Bien que le pont ait une adresse Ethernet (administration, agent SNMP), les stations l'ignorent (transparent)
- Très utilisé avant (réseau de niveau 2), de plus en plus remplacé par un routeur

## Ethernet : Interconnexion

### • ROUTEUR (ROUTER)

- Aussi appelé passerelle (gateway)
- Beaucoup d'intelligence (CPU, mémoire)
- Matériel dédié ou non (SUN ou PC peuvent être des routeurs)
- Dépendant du protocole de la **couche 3** (couche réseau), donc autre qu'Ethernet. Il travaille sur cette couche, avec les adresses IP par exemple
  - Initialement ne savait "router" qu'un seul protocole
  - But : connecter 2 réseaux (non Ethernet mais IP)
  - Exemple (IP) :



- Avantages
  - Très bon filtre (ne laisse pas passer les trames inutiles, les collisions, les broadcasts, les multicasts)
  - Sépare proprement 2 administrations
  - Toute erreur au niveau d'Ethernet (volontaire ou non) d'un côté n'affecte pas l'autre côté
  - Élément connu par les protocoles de niveau 3

- Désavantages

Chers, mais les prix baissent (presque le même prix que les ponts)

Demande une connaissance des protocoles et une administration

Débits obtenus sont variables

- Un routeur a une adresse Ethernet connue des stations

- **PONT-ROUTEUR (B-ROUTER)**

- Idem routeur

- Route plusieurs protocoles : routeur multi-protocoles

- Peut faire fonction de pont pour ce qu'il ne sait pas router

- Est un véritable ordinateur avec un langage de commandes ...

- Si l'on sait s'en servir, c'est très puissant

- Matériels connus : CISCO, WELLFLEET

- Peut filtrer aussi sur les adresses IP, ports TCP, ...

• ----> Les routeurs ou b-routeurs sont maintenant très utilisés. Ils répondent aux besoins.

Mais, il faut savoir les utiliser

- **PASSERELLE (GATEWAY)**

- Traducteur d'un langage dans un autre
- Tout ce qui n'est pas un répéteur, un pont ou un routeur et qui connecte des réseaux
- Travaille sur les couches  $\geq 3$
- Conversion de protocole :
  - De niveau 3 :
    - DECnet-Ultrix : DECNET-IP
    - Kinetics : LocalTalk AppleTalk - Ethernet IP
  - D'applications :
    - Telnet - SETHOST
    - Telnet - PAD
    - ftp - COPY
    - SMTP - EARN/RJE - X400
- On ne peut pas s'en passer
- Permet à 2 mondes de communiquer
- Souvent avec des légères pertes de fonctionnalités
- Matériel dédié ou application sur une station quelconque
- Demande souvent beaucoup d'administration (avec des tables ...)

## Ethernet : Dépannage - Surveillance

La difficulté dans un réseau Ethernet est de trouver la cause des dysfonctionnements (à cause de la diffusion)

### • Câblage

- La plus grande partie des pannes
- Exemples de problèmes
  - Plus de terminaison (bouchon) ou coupure d'un câble
  - Un clou dans un câble coaxial
  - Un utilisateur enlève sa station sur un réseau en câble fin
- Solutions
  - Installer un câblage propre, adapté à l'environnement, segmenté
  - Bien connaître son réseau (carte à jour)
  - Pour trouver la panne :
    - Méthode empirique
    - Suit le parcours du câble
    - Analyseur ou valises de test

### **LE CABLAGE CONSTITUE LES FONDATIONS DU RESEAU**

### • Charge

- Ethernet avec un débit maximum de 10 Mb/s est un **réseau à diffusion** : plus on est sur un réseau, moins on peut parler (moins on a de bande passante). Un réseau Ethernet peut s'écrouler
  - Dépend du nombre de stations, de la situation géographique des stations (clients-serveurs), des applications utilisées ...
  - Un réseau Ethernet chargé à 5 Mb/s (sur une période assez longue) est beaucoup trop chargé. Il faut ramener cette valeur en dessous de 2 Mb/s, en segmentant le réseau
  - Il est surtout intéressant d'avoir l'évolution de la charge : une augmentation brutale est souvent due à un équipement défaillant (coupleur, ...)
  - L'analyseur mesure la charge et indique qui charge
  - Ce problème **ne semble plus primordial**, les réseaux Ethernet sont de plus en plus petits : **segmentation avec des ponts et des routeurs**



Ethernet : Dépannage - Surveillance
--

- **Taux de collision élevé**

- S'inquiéter à partir de 1 % des trames transmises

- Origine

- Charge (si petites trames)
- Transceiver, coupleur, répéteur, ... **matériel défectueux**
- Quelques fois une erreur de configuration de logiciel

réseau

- L'analyseur mesure le taux de collision (mais aussi les commandes telles que netstat sous Unix)

- L'analyseur aide rarement à trouver l'origine. Il faut procéder par dichotomie (isoler chaque segment, déconnecter les stations)

- **Problèmes sur les protocoles et dans les applications** au dessus d'Ethernet

- Impossible de se connecter par telnet ...

- L'analyseur, permet d'avoir exactement le contenu du dialogue entre 2 stations. Si l'on connaît les protocoles, on peut debugger de manière très efficace avec cet équipement

Ethernet : Dépannage - Surveillance
--

- **Valises de tests**

- Pour câble coaxial ou pour fibre optique
- Permet de connaître l'**état du câblage** (continuité, atténuation, qualité de transmission, RTD, ...)
- **Obligatoire pour faire la recette d'un réseau Ethernet**
- Equipement de professionnel

- **Analyseur** (de protocoles)

- Logiciel + Carte Ethernet
- Peut difficilement fonctionner avec une carte Ethernet standard
- **Permet de savoir ce qui passe sur un réseau Ethernet**
- Peut permettre de :
  - Savoir si un câble coaxial ou fin est coupé
  - Visualiser octet par octet le contenu de toutes les trames qui passent sur le segment (après les avoir enregistrées)
  - Surveiller un réseau : mesurer la charge, le taux de collisions, les trames trop courtes ou trop longues, les erreurs de FCS, ...)
  - Cumuler des indicateurs et établir des statistiques
  - Décoder en clair, suivant les protocoles les trames enregistrées
  - Générer du trafic, simuler un protocole

## Ethernet : Dépannage - Surveillance

- Analyseur (suite)

- Equipement que l'on utilise principalement quand on a un problème ou pour une surveillance sur une durée déterminée

- Problèmes : **cher**, inutile si l'on ne connaît pas les protocoles, ne peut voir que ce qui passe sur son segment, n'a pas toutes les fonctions d'administration (configuration à distance, facturation ...)

- On trouve maintenant des boitiers (sondes) que l'on peut interroger à distance. Mais c'est cher

- **Très utile sur un réseau conséquent** (à partir de combien de machines ?)

- On ne peut plus s'en passer quand on en a l'habitude et c'est très pédagogique

- **Quelques conseils pour surveiller un réseau Ethernet**

- Etre maître de son réseau

- Bien connaître son réseau et suivre son évolution

- Connaître la fonction de chaque élément de son réseau et les protocoles utilisés : un dépannage peut prendre, suivant la compétence des techniciens plusieurs jours ou quelques minutes

- Noter chronologiquement toutes les modifications du réseau (câblage, connexions ...) mais aussi des applications (nouveaux trafics, erreurs de configuration, ...)

- Utiliser un analyseur une fois par mois pour vérifier la charge, les collisions, ... et regarder quelques trames dans le détail

- **Conclusion**

- De gros progrès restent à faire mais Ethernet est très solide

- La surveillance devrait s'intégrer dans l'Administration de réseau (avec une station SNMP, par exemple)

## Ethernet : Bilan

- Ethernet : ça marche très bien et c'est le réseau local le plus répandu
- Il y a toutes les boites qu'il faut (mécano)
- Les problèmes qui restent sont connus (cf non-buts d'Ethernet) :
  - Sécurité et confidentialité
  - Vitesse variable (impossible d'aller plus vite que 10 Mb/s)
  - Priorité
  - Protection contre un utilisateur malveillant
- Ethernet est un réseau local
- Le gros du travail n'est plus sur Ethernet mais sur les protocoles et les applications au dessus
- Le câblage !!!
- Son remplaçant sera certainement FDDI