



**HAL**  
open science

**Banque de Brevets: petits exercices avec résultats :  
théorie des poutres (résistance des matériaux),  
dynamique des structures, incertitudes, mathématiques,  
mécanique des solides déformables, modélisation des  
solides, Logiciel CATIA, mécanique des fluides,  
pédagogie par CRAIES et ceintures**

Paul Bottois, Jean-Michel Génevaux

► **To cite this version:**

Paul Bottois, Jean-Michel Génevaux. Banque de Brevets: petits exercices avec résultats : théorie des poutres (résistance des matériaux), dynamique des structures, incertitudes, mathématiques, mécanique des solides déformables, modélisation des solides, Logiciel CATIA, mécanique des fluides, pédagogie par CRAIES et ceintures. École d'ingénieur. France. 2023, pp.155. cel-00611694v25

**HAL Id: cel-00611694**

**<https://cel.hal.science/cel-00611694v25>**

Submitted on 12 Mar 2020 (v25), last revised 15 Jan 2024 (v27)

**HAL** is a multi-disciplinary open access archive for the deposit and dissemination of scientific research documents, whether they are published or not. The documents may come from teaching and research institutions in France or abroad, or from public or private research centers.

L'archive ouverte pluridisciplinaire **HAL**, est destinée au dépôt et à la diffusion de documents scientifiques de niveau recherche, publiés ou non, émanant des établissements d'enseignement et de recherche français ou étrangers, des laboratoires publics ou privés.



Banque de Brevets  
(petits exercices avec résultats)

théorie des poutres (résistance des matériaux),  
dynamique des structures,  
incertitudes,  
mathématiques,  
mécanique des solides déformables,  
modélisation des solides,  
Logiciel CATIA,  
mécanique des fluides,  
pédagogie par CRAIES et ceintures.

Paul Bottois et Jean-Michel Génévaux  
avec la complicité des étudiants qui ont corrigé les fautes d'orthographe et de grammaire,  
et ont créé quelques brevets.

[jmgenev@univ-lemans.fr](mailto:jmgenev@univ-lemans.fr)  
<http://umtice.univ-lemans.fr/course/view.php?id=403>

March 12, 2020

# Contents

1	Les énoncés de brevet	4
2	Les réponses des brevets	180

Si vous êtes l'une des 380 personnes qui téléchargent annuellement ce polycopié et que vous passez par Le Mans, venez m'offrir un café (sans sucre)... et on en profitera pour parler du contenu afin de l'améliorer.

Jean-Michel

# Bibliography

- [1] Batoz, JL Dhatt, G *Modélisation des structures par éléments finis : volume 2 : poutres et plaques* Hermès, Paris, 1990
- [2] Coulon, F *Théorie et traitement des signaux* Dunod, 1984
- [3] Ewins, DJ *Modal testing : theory and practice* Wiley and sons, 1994, cote BU le Mans 534.08 EWI
- [4] M.I. Friswell J.E. Mottershead, *Finite Element updating in structural dynamics*, *Kluwer Academic Publishers*, Netherland
- [5] Génévaux, JM *genemad : A propos des tenseurs*  
<http://umtice.univ-lemans.fr/course/view.php?id=403>
- [6] Génévaux, JM *4a.pdf : Statique des poutres (résistance des matériaux), Modélisation, Utilisation des incertitudes en travaux pratiques*  
<http://umtice.univ-lemans.fr/course/view.php?id=403>
- [7] Génévaux, JM *5a.pdf : Méthodes approchées en dynamique des structures, Analyse Modale, Recalage de modèle* <http://umtice.univ-lemans.fr/course/view.php?id=403>
- [8] Géraldin, M Rixen, D *Théorie des vibrations : application à la dynamique des structures* 2nd édition Masson Recherches en Mécanique
- [9] Gmür, T *Dynamique des structures : analyse modale numérique* Presses polytechniques et universitaires romandes 1997
- [10] Joly, N *Analyse numérique* cours ENSIM 2A, janvier
- [11] P. Ladevez, D. Nedjar, M. Reynier, 1994, Updating of finite element models using vibration tests *AIAA-journal*, 32 (7) :1485-1491
- [12] Lalane, M Berthier, P Der Hagopian, J *Mécanique des vibrations linéaires* Masson,
- [13] Maillet, D Schmitt, JF *Vibrations mécaniques linéaires : méthodes exactes* cours de 2nd année de l'ENSEM, 1998
- [14] Pascal, JC *Vibration des systèmes continus*  
<http://umtice.univ-lemans.fr/course/view.php?id=403>
- [15] Pascal, JC *Vibrations et Acoustique 1*  
<http://umtice.univ-lemans.fr/course/view.php?id=403>
- [16] Piranda, J *Analyse Modale Expérimentale*,
- [17] Béquin, P Dalmont, JP Génévaux, JM *Mécanique des Fluides, cours LPIAV, Le Mans*, 2000.

# Chapter 1

## Les énoncés de brevet

### brevet 001 : orientation de fibre moyenne et repère local

auteur : JM Génevaux ; ressource : [6] ; autoattribution .

Soient quatre points A,B,C,D positionnés tels que  $\vec{BC} = l\vec{i}$ ,  $\vec{BD} = -R\vec{j}$ ,  $\vec{BA} = -2R\vec{j}$ . Soit une poutre de fibre moyenne AB (1/2 cercle de rayon R de centre D) et BC (ligne droite). Au point B la ligne moyenne ne fait pas de point anguleux. Soit un point  $H_1$  de la fibre moyenne BC repéré par  $B\vec{H}_1 = x_{H_1}\vec{i}$ , et un point  $H_2$  de la fibre moyenne AB repéré par  $D\vec{H}_2 = R\cos(\theta)\vec{j} - R\sin(\theta)\vec{i}$ . La poutre est encastree en C et en appui sur rouleau de normale  $\vec{j}$  en B.

Exprimez les repères locaux  $(H_1, \vec{x}_1, \vec{y}_1, \vec{z}_1)$  et  $(H_2, \vec{x}_2, \vec{y}_2, \vec{z}_2)$  en fonction des vecteurs  $(\vec{i}, \vec{j}, \vec{k})$  :

- si on oriente la poutre de A vers C
- si on oriente la poutre de C vers A

### brevet 002 : choix du secteur aval ou amont à utiliser pour le calcul du torseur des efforts intérieurs

auteur : JM Génevaux ; ressource : [6] ; autoattribution .

Soient les points A,B,C,D,E positionnés tels que  $\vec{AB} = l\vec{i} + a\vec{j}$ ,  $\vec{AC} = 2l\vec{i}$ ,  $\vec{AE} = 2.5l\vec{i}$ ,  $\vec{AD} = 3l\vec{i}$ . Soit une poutre formée par les lignes droites AB, BC, CE et ED. Cette poutre est en appui simple en A et en appui sur rouleau de normale  $\vec{j}$  en C. Elle résiste vaillamment à une charge répartie sur le segment ED de force linéique  $d\vec{F} = p dx\vec{j}$ . Soient  $(H_1, H_2, H_3)$  les points courants des fibres moyennes AC, CE et ED. La poutre est orientée de A vers D.

Donnez pour chaque point  $H_1, H_2, H_3$ , la définition du torseur des efforts intérieurs que vous utiliserez pour faire le moins de calculs possibles (vers l'aval ou vers l'amont ?).

## brevet 003 : déplacement par les formules de Bresse

auteur : JM Génevaux ; ressource : [6] ; autoattribution .

Soient les points A,B,O positionnés tels que  $\vec{OA} = R\vec{j}$ ,  $\vec{OB} = R\vec{i}$ . Soit une poutre de ligne moyenne circulaire de centre O de rayon R et rejoignant les points B et A (1/4 de cercle) orientée de B vers A. Soit  $H_1$  un point courant de la fibre moyenne BA repéré par  $\vec{OB} = R \cos(\theta)\vec{i} + R \sin(\theta)\vec{j}$ . Cette poutre est encastree en A et chargée en B par une force concentrée  $\vec{F} = F\vec{i}$ .

Le torseur des efforts intérieurs fourni :

- un effort normal  $N = F \sin(\theta)$
- un effort tranchant  $T_y = F \cos(\theta)$
- un moment fléchissant  $M_{fz} = -FR \sin(\theta)$

Calculez par les formules de Bresse, le déplacement du point B. Application numérique avec :  $F = 100N$ ,  $R = 0.100m$ ,  $E = 2.10 \cdot 10^{11}Pa$ ,  $I_{Hz} = 1.04 \cdot 10^{-10}m^4$ ,  $S = 5.00 \cdot 10^{-5}m^2$ .

## brevet 004 : calcul d'un déplacement par méthode énergétique

auteur : JM Génevaux ; ressource : [6] ; autoattribution .

Soient les points A,B positionnés tels que  $\vec{BA} = l\vec{j}$ . La poutre est formée par une ligne moyenne rectiligne entre B et A. Elle est encastree en B et chargée en A par un effort  $\vec{F} = F(-1/\sqrt{2}\vec{i} - 1/\sqrt{2}\vec{j})$ .

Calculez par une méthode énergétique le déplacement du point A dans la direction  $\vec{j}$ . Application numérique :  $F = 100 N$ ,  $l = 0.10 m$ ,  $E = 2.10 \cdot 10^{11} Pa$ ,  $S = 5.00 \cdot 10^{-5} m^2$ .

## brevet 005 : torseur des efforts intérieurs dans le cas d'un chargement linéique.

auteur : JM Génevaux ; ressource : [6] ; autoattribution .

Soient les points A,B positionnés tels que  $\vec{AB} = l\vec{i}$ . La poutre est formée par une ligne moyenne rectiligne entre A et B. Elle est encastree en A et chargée aux points P du tronçon AB tel que  $\vec{AP} = x_P\vec{i}$  par une charge répartie  $d\vec{F}_1 = a x_P dx_P \vec{j}$ , et une charge concentrée en B :  $\vec{F}_2 = -F_2\vec{j}$ .

Quel est le torseur des efforts intérieurs en un point H tel que  $\vec{AH} = x_H\vec{i}$ . Application numérique :  $F_2 = 100 N$ ,  $l = 0.200 m$ ,  $a = 210^2 N.m^{-2}$ ,  $x_H = 0.100 m$ .

## brevet 006 : Moment quadratique

auteur : JM Génevaux ; ressource : [6] et cours "mécanique générale" ; autoattribution .

Soit dans un repère global  $(\vec{i}, \vec{j}, \vec{k})$ , un tube d'acier de masse volumique  $\rho = 7800 \text{ kg}\cdot\text{m}^{-3}$  de section circulaire de diamètre extérieur  $d = 0.3 \text{ m}$ , de diamètre intérieur  $d_1 = 0.25 \text{ m}$ , de longueur  $l = 1.4 \text{ m}$ , de centre d'inertie  $G$ , d'axe  $G\vec{k}$ .

Une section droite de ce cylindre, nécessite l'utilisation du repère local  $(\vec{x}, \vec{y}, \vec{z})$ , avec l'axe  $\vec{x}$  parallèle à l'axe  $\vec{k}$ . Quel est le moment quadratique  $I_{Hz}$  de la section droite passant par le point  $H = G$  ?

## brevet 006 bis : Moment quadratique et moment d'inertie

auteur : JM Génevaux ; ressource : [6] et cours "mécanique générale" ; autoattribution .

Soit dans un repère global  $(\vec{i}, \vec{j}, \vec{k})$ , un cylindre d'acier  $S$ , de masse volumique  $\rho = 7800 \text{ kg}\cdot\text{m}^{-3}$  de section circulaire de diamètre  $d = 0.3 \text{ m}$ , de longueur  $l = 1.4 \text{ m}$ , de centre d'inertie  $G$ , d'axe  $G\vec{k}$ .

Quelle est l'inertie  $I_{S,Gk}$  de ce cylindre autour de l'axe  $G\vec{k}$  ?

Une section droite de ce cylindre, nécessite l'utilisation du repère local  $(\vec{x}, \vec{y}, \vec{z})$ , avec l'axe  $\vec{x}$  parallèle à l'axe  $\vec{k}$ . Quel est le moment quadratique  $I_{Hz}$  de la section droite passant par le point  $H = G$  ?

## brevet 006 ter : moment quadratique d'une section rectangulaire

auteur : JM Génevaux ; ressource : [6] et cours "mécanique générale" ; autoattribution .

Une section droite d'une poutre de direction  $vec{x}$  est de forme rectangulaire avec  $b = 0.01 \text{ m}$  dans la direction  $\vec{y}$  et  $h = 0.02 \text{ m}$  dans la direction  $\vec{z}$  avec l'axe  $\vec{x}$  parallèle à l'axe  $\vec{k}$ . Quels sont les moments quadratiques  $I_{Hy}$  et  $I_{Hz}$  de la section droite passant par le point  $H$  barycentre de cette section ?

## brevet 007 : évaluation manuelle de l'incertitude sur une droite passant au mieux de points expérimentaux d'incertitude connue

auteur : JM Génevaux ; ressource : cours [6] ; Autoattribution .

Soient des données représentées par des couples  $(x,y)$  exprimés en (mètres, Volts) tels que  $(1,0.84)$ ,  $(1.3,1.19)$ ,  $(1.7,1.5)$ ,  $(2,1.91)$ ,  $(2.5,2.5)$ ,  $(3,2.75)$ ,  $(4,3.95)$ ,  $(4.2,4.22)$ ,  $(4.3,4.5)$ . Les incertitudes sont  $\Delta x = 0.2 \text{ m}$  et  $\Delta y = 0.15 \text{ V}$ .

Tracez, mesurez et affichez la précision sur la pente d'un modèle linéaire passant par ces points.

## brevet 007bis : évaluation manuelle de l'incertitude sur une droite passant au mieux de points expérimentaux d'incertitude connue

auteur : JM Génevaux ; ressource : cours [6] ; Autoattribution .



Soient des données représentées par des couples  $(x,y)$  exprimés en (ampère,kilogramme) tels que  $(1,0.84)$ ,  $(1.3,1.19)$ ,  $(1.7,1.5)$ ,  $(2,1.91)$ ,  $(2.5,2.5)$ ,  $(3,2.75)$ ,  $(4,3.95)$ ,  $(4.2,4.22)$ ,  $(4.3,4.5)$ . Les incertitudes sont  $\Delta x = 0.08$  A et  $\Delta y = 0.05$  kg.

Tracez, mesurez et affichez la précision sur la pente d'un modèle linéaire passant par ces points.

## brevet 008 : évaluation statistique de l'incertitude sur une droite passant au mieux de points expérimentaux d'incertitude inconnue

auteur : JM Génevaux ; ressource : cours [6] .

Soit un jeu de points expérimentaux  $(a_i, b_i)$  exprimés en (V,m) tels que :  $(1,0.84)$ ,  $(1.3,1.19)$ ,  $(1.7,1.5)$ ,  $(2,1.91)$ ,  $(2.5,2.5)$ ,  $(3,1.75)$ ,  $(4,3.95)$ ,  $(4.2,4.22)$  et  $(4.3,4.5)$ . Les incertitudes sur les grandeurs  $a$  et  $b$  ne sont pas connues.

Si l'on modélise le lien entre  $a$  et  $b$  par un modèle linéaire  $b = pa + c$ , quelle est la précision, avec un taux de confiance de 95%, sur la pente  $p$  passant par ces points ?

## brevet 008 bis : évaluation statistique de l'incertitude sur une droite passant au mieux de points expérimentaux d'incertitude inconnue

auteur : JM Génevaux ; ressource : cours [6] .

A partir d'un jeu de points expérimentaux dont les rectangles d'incertitudes ne sont pas connus, affichez la précision sur la pente d'un modèle linéaire passant par ces points.

Faire le td *td5bis.ods* disponible sur <http://umtice.univ-lemans.fr/course/view.php?id=403>

## brevet 008 ter : évaluation statistique de l'incertitude sur une droite passant au mieux de points expérimentaux d'incertitude inconnue

auteur : JM Génevaux ; ressource : cours [6] .

Une image de référence a chaque pixel codé entre 0 et 255 pour chaque couleur. En niveau de gris, la moyenne des trois couleurs est faite. La répartition des niveaux de gris dans l'image implique une valeur moyenne, une valeur médiane *med* et un écart type *eca*. Pour accéder à ces valeurs avec *Gimp* : ouvrir une image, couleur, information, histogramme. Lors de la transmission de cette image, du bruit peu être rajouté. Vous le simulerez sur gimp par : filtre, bruit, brouillage RVB, RVB indépendants, taux de bruit compris entre 0 et 1 (valeur *tb* à choisir identique sur chaque canal).

Pour l'image *tesse.jpg* disponible sur <http://umtice.univ-lemans.fr/course/view.php?id=403>, pour des valeurs de *tb* comprises entre 0 et 1, mesurez les évolutions associées de la médiane, et de l'écart type. Si l'on suppose un modèle affine entre les

deux paramètres  $tb$  et  $med$ , quelle est la valeur de la pente avec son incertitude élargie à un taux de confiance de 95% ?

## brevet 008 quad : évaluation statistique de l'incertitude sur une droite passant au mieux de points expérimentaux d'incertitude inconnue

auteur : JM Génevaux ; ressource : cours [6] .

Suite à l'examen de gestions des aléas de mars 2011, les étudiants ont fournis de façon anonyme le couple  $(nbabsence, note)$  avec  $nbabsence$  le nombre de séances de gestion des aléas auxquelles ils ne sont pas venus cette année là, et  $note$  la note qu'ils ont obtenus à l'examen : (0,13), (0,18), (0,6), (0,4), (0,15), (0,13), (0,8), (0,14), (0,1), (0,4), (0,8), (0,16), (0,11), (0,8), (0,16), (1,6), (1,15), (1,4), (1,14), (2,0), (2,11), (2,10), (2,6), (2,6), (3,20), (3,10), (3,14), (3,10), (3,1), (5,11).

Peut-on affirmer, avec un taux de confiance de 95%, que être absent aux séances implique une réussite plus faible à l'examen ?

## brevet 009 : évaluation de l'incertitude sur un modèle

auteur : JM Génevaux ; ressource : [6] .

A partir d'une formule traduisant le calcul d'une grandeur en fonction de paramètres mesurés, calculez la précision sur l'évaluation de cette grandeur.

Faire le sujet *td1.src* disponible sur <http://umtice.univ-lemans.fr/course/view.php?id=403>

## brevet 010 : comparaison entre un modèle et une expérience

auteur : JM Génevaux ; ressource : [6] .

Une modélisation permet de trouver un encadrement d'une grandeur  $a$  :  $13.43 < a_{theo} < 14.56$ . Une expérience permet de trouver l'encadrement expérimental de la même grandeur  $a$  :  $12.26 < a_{expe} < 13.57$ .

Le modèle est-il adapté à l'expérience ?

## brevet 010 bis : comparaison entre un modèle et une expérience

auteur : JM Génevaux ; ressource : [6] .

Une modélisation permet de trouver un encadrement d'une grandeur  $y$  :  $1.23 < y_{theo} < 1.45$ . Une expérience permet de trouver l'encadrement expérimental de la même grandeur  $y$  :  $1.14 < y_{expe} < 1.21$ .

Le modèle est-il adapté à l'expérience ?

## brevet 011 : équations de Lagrange, système à 2 degrés de liberté

auteur : JM Génevaux ; ressource : cours "Mécanique Générale" .

Déterminer par les équations de Lagrange les deux équations de mouvement relatives au système présenté figure 1.1. Un pendule  $AB$  (barre de masse  $m$ , de longueur  $l$  dans la direction  $\vec{x}_1$ , de faible section par rapport à la longueur) dont la liaison pivot est en liaison glissière d'axe  $A\vec{x}$ , maintenue par un ressort de rigidité  $k$  agissant dans cette même direction, est placée dans un champs de pesanteur  $g\vec{x}$ . Un effort extérieur  $\vec{F}$  constant est appliqué dans la direction  $\vec{y}_1$  orthogonale à la direction de la barre  $\vec{x}_1$ . On notera  $A_0$  la position de l'axe du pendule, au repos, sous son propre poids (sans l'effort  $\vec{F}$ ).

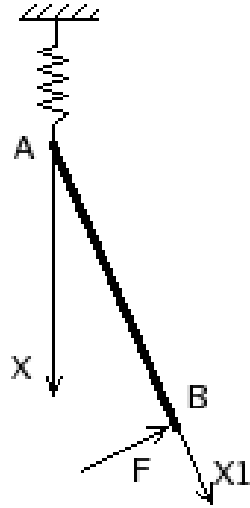


Figure 1.1: Un pendule dont l'axe est retenu par un ressort.

## brevet 012 : calcul d'un torseur des déformations

auteur : JM Géneaux ; ressource : [6] ; autoattribution .

Soit une fibre moyenne constituée d'un segment de droite  $AB$ , tel que  $\vec{AB} = l\vec{i}$ . La position d'un point courant  $H$  sera repérée par  $\vec{AH} = x\vec{i}$ . Cette poutre est déformée telle que le point  $H$  subisse un déplacement  $\vec{u} = 3x^2\vec{j}$ .

Après avoir écrit la relation entre la pente d'une fonction et l'angle par rapport à l'axe des abscisses, calculez le torseur des déformations en  $H$ .

## brevet 013 : degré d'hyperstatisme d'une structure tridimensionnelle

auteur : JM Géneaux ; ressource : [6] ; autoattribution .

Soit une poutre constituée d'un segment de droite  $AB$ , tel que  $\vec{AB} = l_1\vec{i}$ , un segment de droite  $BC$ , tel que  $\vec{BC} = l_2\vec{j}$ , et un segment de droite  $CD$ , tel que  $\vec{CD} = l_3\vec{k}$ . Cette structure est liée au référentiel extérieur

- en A par une glissière d'axe  $A\vec{i}$
- en B, par un appui ponctuel de normale  $B\vec{j}$
- en C, par un appui plan de normale  $C\vec{i}$ .

Elle subit un torseur de chargement quelconque en B.

Quel est le degré d'hyperstatisme de cette structure ?

## brevet 014 : degré d'hyperstatisme d'une structure plane

auteur : JM Géneaux ; ressource : cours genesdp ; autoattribution .

Soit le problème plan, formé par une poutre constituée d'un segment de droite  $AB$ , tel que  $\vec{AB} = l_1\vec{i}$ , un segment de droite  $BC$ , tel que  $\vec{BC} = l_2\vec{j}$ . Cette structure est liée au référentiel extérieur :

- en A un appui simple,
- en C, un appui sur rouleau de normale  $C\vec{i}$ .

Cette structure subie un chargement au point B :

- une force  $\vec{F}$  dont la direction n'est pas précisée,
- un couple  $C\check{k}$ .

Quel est le degré d'hyperstatisme de cette structure ?

## brevet 015 : choix de l'équation permettant de déterminer l'inconnue hyperstatique d'une structure plane.

auteur : JM Géneaux ; ressource : cours genesdp ; autoattribution

Soit le problème plan, formé par une poutre constituée d'un segment de droite  $AB$ , tel que  $\vec{AB} = l_1 \vec{i}$ , un segment de droite  $BC$ , tel que  $\vec{BC} = l_2 \vec{j}$ . Cette structure est liée au référentiel extérieur :

- en A un encastrement,
- en C, un appui sur rouleau de normale  $C\vec{i}$ .

Soit un chargement au point B constitué d'un couple  $C\vec{k}$ . Le degré d'hyperstatisme de cette structure est 1.

Si l'on choisi comme inconnue hyperstatique la réaction en C, quelle est l'équation cinématique qui permet d'obtenir une équation supplémentaire permettant de déterminer l'inconnue hyperstatique ?

## brevet 016 : détermination du système isostatique associé à un système hyperstatique.

auteur : JM Géneaux ; ressource : [6] ; autoattribution

Soit le problème plan, formé par une poutre constituée d'un segment de droite  $AB$ , tel que  $\vec{AB} = l_1 \vec{i}$ , un segment de droite  $BC$ , tel que  $\vec{BC} = l_2 \vec{j}$ . Cette structure est liée au référentiel extérieur :

- en A un encastrement,
- en C, un appui sur rouleau de normale  $C\vec{i}$ .

Soit un chargement au point B constitué d'un couple  $C\vec{k}$ . Le degré d'hyperstatisme de cette structure est de 1.

- a) Si l'on choisi comme inconnue hyperstatique la réaction en C, quel est le système isostatique associé et le chargement qui lui est appliqué ?
- b) Si l'on choisi comme inconnue hyperstatique la réaction dans la direction  $\vec{i}$  en A, quel est le système isostatique associé et le chargement qui lui est appliqué ?

## brevet 017 : calcul d'un déplacement d'une poutre circulaire.

auteur : JM Géneaux ; ressource : cours genesdp ; autoattribution

Soit le problème plan, formé par une poutre dont la fibre moyenne est représentable par un arc de cercle de centre O de rayon R entre les points A et B, avec les coordonnées de A et B telles que :  $\vec{OA} = R\vec{i}$  et  $\vec{OB} = R\vec{j}$ . Cette

poutre est encastree en A, chargee en point B par une force  $F\vec{j}$ . On considerera  $E = 2,1e^{11}$  Pa,  $I_{gz} = 0.833 \cdot 10^{-9}$  m<sup>4</sup>,  $S = 10^{-4}$  m<sup>2</sup>,  $R = 1$  m,  $F = 9.81$  N.

Quel est le deplacement du point B dans la direction  $\vec{j}$  ?

Le deplacement du a l'effort normal est-il negligeable devant celui du au moment flechissant ?

## brevet 018 : torseur des efforts interieurs et torseur de chargement.

auteur : JM Genevaux ; ressource : [6] ; autoattribution .

Soit le probleme plan, forme par une poutre constituee d'un segment de droite AB, tel que  $\vec{AB} = l_1\vec{i}$ . Le point A est encastre. Soit un chargement au point B constitue d'un couple  $C\check{k}$ . Soit H un point courant compris entre A et B. La poutre est orientee de B vers A.

Le torseur,

$$\{\tau_1\} = \left\{ \begin{array}{c} \vec{0} \\ C\check{k} \end{array} \right\}_H \quad (1.1)$$

est-il un torseur des efforts interieur ou un torseur de chargement ?

## brevet 019 : Compositions de vitesses.

Ce brevet est presente figure 1.2.

## brevet 020 : calcul de composantes d'un tenseur d'inertie d'un solide non parralélépipédique.

auteur : JM Genevaux ; ressource : cours "mécanique générale : cinétique d'un solide : paragraphe 1-3" ; attribution : autoattribution .

Soit un cube en acier de masse volumique  $\rho = 7800$  kg.m<sup>-3</sup>, de coté de longueur  $a = 12$  cm. Soit 6 de ses sommets positionnés tels que leurs coordonnées dans un repère  $(O, \vec{x}, \vec{y}, \vec{z})$  soient :  $A(0, 0, 0)$ ;  $B(a, 0, 0)$ ;  $C(0, 0, a)$ ;  $D(0, a, 0)$ ;  $E(a, a, 0)$ ;  $F(0, a, a)$ . Ce cube est coupe par le plan passant pas les points CBEF.

Si l'on considere le solide S limite par les arretes reliant ces 6 points,

- calculez l'inertie du solide S autour de l'axe  $A\vec{y}$ .
- calculez le terme hors diagonale (produit d'inertie)  $-P_{xy}$

## brevet 021 : Lagrange : énergie cinétique.

auteur : JM Genevaux ; ressource : cours "mécanique générale : équations de Lagrange" ; attribution : autoattribution .

Soit une barre de section circulaire, de rayon  $r$ , de longueur  $l$ , de masse totale  $m$  parallèle à l'axe  $\vec{x}$ . A ses deux extremités A et B, elle est liee à un repère galileen  $(\vec{x}, \vec{y}, \vec{z})$  par des ressorts de raideur  $k$  agissants dans la direction  $\vec{y}$ . Soit H le centre de gravite de la barre, et C un point de la barre tel que  $\vec{AC} = a\vec{x}$  auquel est applique une force exterieure  $F \sin(\omega t)\vec{y}$ . Les points A et

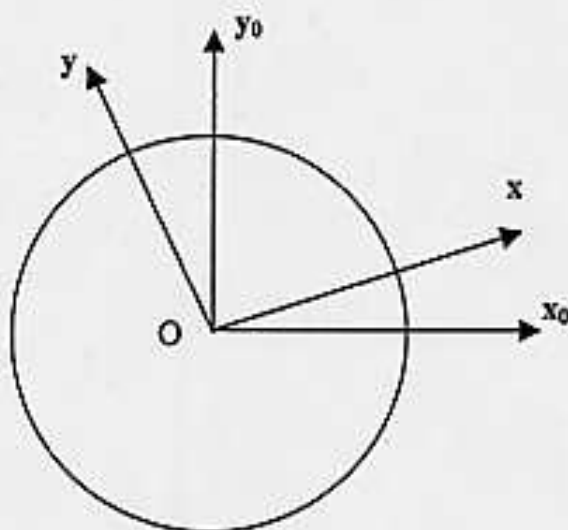
Auteur : N. Dauchez

(d'après <http://www.univ-lemans.fr/enseignements/physique/02/meca/manege.html>)

Ressource : N. Dauchez Cours de mécanique générale - Cinématique - ENSIM 1<sup>ère</sup> année.

Un enfant parcourt avec une vitesse uniforme  $v=3$  km/h un diamètre d'un manège circulaire qui tourne avec une vitesse angulaire constante  $\Omega=12$  tour/min . Donnez les expressions des vitesses et accélérations de l'enfant en fonction du temps  $t$ , dans le repère lié au manège  $R$  ( $O$  centre du manège,  $x$  et  $y$  dans le plan du manège,  $z$  axe de rotation) puis dans le repère lié au sol  $R_0$  ( $O$ ,  $x_0$  et  $y_0$  axes horizontaux,  $z$ ).

Donnez les valeurs des accélérations centrifuges et de Coriolis lorsque l'enfant est à 2 m du centre du manège.



$$\Gamma \text{ Centrifuge} = 3.1 \text{ m.s}^{-2} ; \Gamma \text{ Coriolis} = 2 \text{ m.s}^{-2}$$

Figure 1.2: Brevet 19

B ne peuvent se déplacer que dans la direction  $\vec{y}$ , leurs déplacements respectifs, par rapport à la position d'équilibre sont repérés par  $y_1$  et  $y_2$ . Le poids propre de la barre sera négligé.

Calculez l'énergie cinétique de la barre en sachant que  $r = l/8$ .

## brevet 022 : Lagrange : forces généralisées.

auteur : JM Génevaux ; ressource : cours "mécanique générale : équations de Lagrange" ; attribution : autoattribution .

Soit une barre de section circulaire, de rayon  $r$ , de longueur  $l$ , de masse totale  $m$  parallèle à l'axe  $\vec{x}$ . A ces deux extrémités A et B, elle est liée à un repère galiléen  $(\vec{x}, \vec{y}, \vec{z})$  par des ressorts de raideur  $k$  agissants dans la direction  $\vec{y}$ . Soit  $G$  le centre de gravité de la barre, et  $C$  un point de la barre tel que  $\vec{AC} = a\vec{x}$  auquel est appliqué une force extérieure  $F \sin(\omega t)\vec{y}$ . Les points A et B ne peuvent se déplacer que dans la direction  $\vec{y}$ , leurs déplacements respectifs, par rapport à la position d'équilibre sont repérés par  $y_1$  et  $y_2$ . Le poids propre de la barre sera négligé. Calculez les efforts généralisés associés aux degrés de libertés  $y_1$  et  $y_2$  de la barre.

## brevet 023 : Lagrange : écriture des équations.

auteur : JM Génevaux ; ressource : cours "mécanique générale : équations de Lagrange" ; attribution : autoattribution .

Soit une barre de section circulaire, de rayon  $r$ , de longueur  $l$ , de masse totale  $m$  parallèle à l'axe  $\vec{x}$ . A ces deux extrémités A et B, elle est liée à un repère galiléen  $(\vec{x}, \vec{y}, \vec{z})$  par des ressorts de raideur  $k$  agissants dans la direction  $\vec{y}$ . Soit  $G$  le centre de gravité de la barre, et  $C$  un point de la barre tel que  $\vec{AC} = a\vec{x}$  auquel est appliqué une force extérieure  $F \sin(\omega t)\vec{y}$ . Les points A et B ne peuvent se déplacer que dans la direction  $\vec{y}$ , leurs déplacements respectifs, par rapport à la position d'équilibre sont repérés par  $y_1$  et  $y_2$ . Le poids propre de la barre sera négligé.

Ecrire les deux équations de Lagrange associés aux degrés de libertés  $y_1$  et  $y_2$  de la barre.

## brevet 024 : sollicitations d'une poutre.

auteur : JM Génevaux ; ressource : [6] ; attribution : autoattribution .

Soit une barre de section circulaire, de rayon  $r$ , de longueur  $l$  entre les points A et B tels que  $\vec{AB} = l\vec{j}$ , de masse totale  $m$ . A son extrémité A elle est liée par un encastrement à un repère galiléen  $(\vec{i}, \vec{j}, \vec{k})$ . En B sont appliqués une force extérieure  $-F\vec{j}$  et un couple  $C\vec{k}$ . En un point H courant de la fibre moyenne telle que  $\vec{AH} = s\vec{j}$ , si on oriente la poutre de A vers B, le torseur des efforts intérieurs est donné par :

$$\{\tau_H\} = \left\{ \begin{array}{c} -F\vec{j} \\ C\vec{k} \end{array} \right\}_H \quad (1.2)$$

Quelles sont les sollicitations de cette poutre ?



## brevet 025 : différence entre torseur de liaison et torseur des efforts intérieurs.

auteur : JM Génevaux ; ressource : [6] ; attribution : autoattribution

Soit une barre de section circulaire, de rayon  $r$ , de longueur  $l$  entre les points  $A$  et  $B$  tels que  $\vec{AB} = l\vec{j}$ , de masse totale  $m$ . A son extrémité  $A$  elle est liée par un appuis simple à un repère galiléen  $(\vec{i}, \vec{j}, \vec{k})$ , ainsi qu'en  $B$  par un appuis simple de normale  $\vec{i}$ . En  $B$  sont appliqués une force extérieure  $-F\vec{j}$  et un couple  $C\vec{k}$ . Soit le point  $H$  courant de la fibre moyenne tel que  $\vec{AH} = s\vec{j}$ . On oriente la poutre de  $A$  vers  $B$ .

Soit le torseur exprimé en  $H$  :

$$\{\tau_H\} = \left\{ \begin{array}{c} -F\vec{j} \\ C\vec{k} \end{array} \right\}_H \quad (1.3)$$

Est-ce un torseur d'efforts intérieur, un torseur de chargement exprimé en  $H$  ou un torseur d'inter-effort à une liaison exprimé en  $H$ ?

## brevet 026 : savoir évaluer une incertitude avec un taux de confiance de 95% sur une valeur moyenne de mesures obtenues par répétabilité

auteur : JM Génevaux ; ressource : [6] ; attribution : autoattribution

Soit un jeu de points expérimentaux  $(a_i)$  de valeurs en mètres 4.63, 4.62, 4.78, 4.23, 4.56, 4.56, 4.63, 4.72 et 4.56. Les incertitudes sur la grandeur  $a$  ne sont pas connues.

Calculez les valeurs minimales et maximales de la moyenne  $\bar{a}$  avec un taux de confiance de 95%. En cas de recherche de point aberrant, on utilisera un taux de signification du test de  $\alpha = 0.1$ .

## brevet 026 bis : savoir évaluer une incertitude avec un taux de confiance de 95% sur une valeur moyenne de mesures obtenues par répétabilité

auteur : JM Génevaux ; ressource : [6] ; attribution : autoattribution

Soit un jeu de points expérimentaux  $(a_i)$  de valeurs 1.28, 1.27, 1.35, 1.26, 1.34, 1.12, 1.18, 1.23, 1.24. Les incertitudes sur la grandeur  $a$  ne sont pas connues.

Calculez les valeurs minimales et maximales de la moyenne  $\bar{a}$  avec un taux de confiance de 95%.

## **brevet 027 : savoir choisir le nombre de mesures pour obtenir une incertitude relative de x % sur une valeur moyenne de mesure obtenue par répétabilité**

auteur : JM Génevaux ; ressource : [6] ; attribution : autoattribution

Soit un jeu de points expérimentaux  $(a_i)$  en ampères de valeurs 4.63, 4.62, 4.78, 4.23, 4.56, 4.56, 4.63, 4.72 et 4.56. Les incertitudes sur la grandeur  $a$  ne sont pas connues.

Si l'incertitude relative sur la valeur moyenne avec un taux de confiance de 95% est supérieure à une incertitude souhaitée, par exemple 2%, vous êtes obligé de continuer à faire des mesures.

Quel est le nombre de mesures à rajouter afin de respecter le critère  $\Delta\bar{a}/\bar{a} < 0.02$  avec un taux de confiance de 95% ? (les mesures suivantes seraient dans l'ordre : 4.65 A, 4.45 A, 4.67 A...)

## **brevet 027 bis : savoir choisir le nombre de mesures pour obtenir une incertitude relative de x % sur une valeur moyenne de mesure obtenue par répétabilité**

auteur : JM Génevaux ; ressource : [6] ; attribution : autoattribution

Faire la seconde partie du sujet *td2bis.ods* disponible sur <http://umtice.univ-lemans.fr/course/view.php?id=403>

## **brevet 028 : numéro disponible**

## **brevet 029 : évaluation statistique de la fin de dépendance linéaire entre deux variables $y = px + c$**

auteur : JM Génevaux ; ressource : [6] .

Soit un jeu de points expérimentaux  $(a_i, b_i)$  tels que : (1,0.84), (1.3,1.19), (1.7,1.5), (2,1.91), (2.5,2.5), (3,3), (3.5,3), (4,3.25) et (4.3,2.95). Les incertitudes sur les grandeurs  $a$  et  $b$  ne sont pas connues.

Si l'on modélise le lien entre  $a$  et  $b$  par un modèle linéaire  $b = pa + c$  à partir des premiers points de mesure, détectez la fin de linéarité avec un taux de confiance de 95%, donnez le nombre de points tels que l'hypothèse de linéarité est valide et l'incertitude sur la pente.

## brevet 029 bis : évaluation statistique de la fin de dépendance linéaire entre deux variables $y = px + c$

auteur : JM Génevaux ; ressource : [6] .

A partir d'un jeu de points expérimentaux dont les rectangles d'incertitudes ne sont pas connus, détectez la fin de linéarité, et donnez le nombre de points tels que l'hypothèse de linéarité est valide depuis le premier point.

Faire le sujet *td7bis.ods* disponible sur <http://umtice.univ-lemans.fr/course/view.php?id=403>

## brevet 029 ter : évaluation statistique de la fin de dépendance linéaire entre deux variables $y = px + c$

auteur : JM Génevaux ; ressource : [6] .

Une image de référence à chaque pixel codé entre 0 et 255 pour chaque couleur. En niveau de gris, la moyenne des trois couleurs est faite. La répartition des niveaux de gris dans l'image implique une valeur moyenne, une valeur médiane et un écart type *eca*. Pour accéder à ces valeurs avec *Gimp* : ouvrir une image, couleur, information, histogramme. Lors de la transmission de cette image, du bruit peu être rajouté. Vous le simulerez sur gimp par : filtre, bruit, brouillage RVB, RVB indépendants, taux de bruit compris entre 0 et 1 (valeur *tb* à choisir identique sur chaque canal).

Pour l'image *tesse.jpg* disponible sur <http://umtice.univ-lemans.fr/course/view.php?id=403>, pour des valeurs de *tb* comprises entre 0 et 1, mesurez les évolutions associées de la médiane, et de l'écart type. Peux-ton affirmer que un modèle affine n'est pas acceptable pour la relation entre *tb* et *eca* ? Quelle est la valeur de la pente avec son incertitude élargie à un taux de confiance de 95% ?

## brevet 030 : savoir évaluer une incertitude sur une valeur moyenne de mesures obtenues par répétabilité avec un taux de confiance de 90%

auteur : JM Génevaux ; ressource : [6] ; attribution : autoattribution .

Soient les mesures d'une tension en volts *a* faites successivement : 1.23, 1.45, 1.43, 1.27, 1.34, 1.18.

Quelle est l'incertitude sur la valeur moyenne  $\pm \Delta \bar{a}$  avec un taux de confiance de 90% ? On pourra si nécessaire considérer  $\alpha = 0.1$  si vous souhaitez tester la présence de points aberrants.

## brevet 031 : torseur de déplacement d'un solide, formule de changement de point d'un torseur

auteur : JM Génevaux ; ressource : [6], Autoattribution .

Soient trois points A,B,C dans l'espace affine de base  $(\vec{i}, \vec{j}, \vec{k})$ , tels que  $\vec{AB} = 12\vec{i}$  m et  $\vec{BC} = 3\vec{j} - 6\vec{k}$  m. Soit un solide indéformable reliant les points A,B et C. Si le point A subit une translation  $4\vec{j} - 4\vec{k}$  m et une rotation  $2\vec{i}$  rad, quel est le torseur de déplacement de ce solide exprimée au point C ?

## brevet 032 : Utilisation des formules de Bresse en compression charge linéique.

auteur : JM Génevaux ; ressource : [6] ; autoattribution .

Soit une poutre droite AB, de module d'Young  $E = 2.1e11$  Pa, de coefficient de poisson  $\nu = 0.28$ , de masse volumique  $\rho = 7800$  kg m<sup>-3</sup>, d'aire de section droite circulaire de rayon  $R = 0.05$  m dans le champs de pesanteur  $\vec{g} = -9.81\vec{j}$ , dont le vecteur  $\vec{AB} = l\vec{j} = 10\vec{j}$  m, encastree en A et portant à son extrémité B une masse ponctuelle  $M = 200$  kg. Sous l'effet de la pesanteur, le torseur des efforts intérieur en un point H tel que  $\vec{AH} = x\vec{j}$  est composé d'un effort normal  $N = -g(M + \rho\pi R^2(l - x))$ .

Quel est le déplacement vertical du point B ?

## brevet 033 : formule de changement de point.

auteur : JM Génevaux ; ressource : [6] ; autoattribution .

Soient, dans la base orthonormée directe  $(\vec{i}, \vec{j}, \vec{k})$ , les points O,A,B tels que  $\vec{OA} = 3\vec{i} + 2\vec{k}$ ,  $\vec{OB} = 5\vec{i} - 2\vec{j}$ . Soit le torseur,

$$\{\tau\} = \left\{ \begin{array}{c} 4\vec{k} - 5\vec{j} \\ 2\vec{i} \end{array} \right\}_A . \quad (1.4)$$

Quelle est l'expression de ce torseur lorsqu'il est exprimé en B ?

## brevet 034 : énergie potentielle de pesanteur.

auteur : JM Génevaux ; ressource : cours vibration 1 de JC Pascal ; autoattribution .

Soit un solide de masse  $m = 2$  kg dans un champs de pesanteur  $\vec{g} = 9.81\vec{z}$  ms<sup>-2</sup> avec  $(O, \vec{x}, \vec{y}, \vec{z})$  un repère galiléen orthonormé. Ce solide est déplacé de la position A à la position B tels que  $\vec{OA} = 1\vec{x} + 3\vec{y} + 1\vec{z}$  en m et  $\vec{OB} = 3\vec{x} + 5\vec{y} - 2\vec{z}$  en m.

Quelle est la variation d'énergie potentielle  $V$  de ce solide entre les deux points A et B.

## brevet 035 : énergie potentielle d'un ressort.

auteur : JM Génevaux ; ressource : cours vibration 1 de JC Pascal ; autoattribution .

Soit un ressort de rigidité  $k = 2$  Nm<sup>-1</sup> Dont les extrémités A et B ont comme coordonnées dans un repère galiléen orthonormé  $(O, \vec{x}, \vec{y}, \vec{z})$  :  $\vec{OA} = 1\vec{x} + 3\vec{y} + 1\vec{z}$  en m et  $\vec{OB} = 3\vec{x} + 5\vec{y} - 2\vec{z}$  en m. Les extrémités de ce ressort sont déplacées aux positions A' et B' de coordonnées telles que  $\vec{OA}' = 1\vec{x} + 3\vec{y} + 2\vec{z}$  en m et  $\vec{OB}' = 1\vec{x} + 5\vec{y} - 2\vec{z}$  en m.

Quelle est la variation d'énergie potentielle  $V$  entre les deux positions du ressort.

### **brevet 036 : Raideur équivalente de deux ressorts en série.**

auteur : JM Génevaux ; ressource : cours vibration 1 de JC Pascal ; autoattribution .

Soit une masse  $m$  assujétie à se déplacer suivant l'axe  $\vec{x}$  et reliée au repère galiléen par 2 ressorts en série de rigidité  $k_1 = 2 \text{ Nm}^{-1}$  et  $k_2 = 1 \text{ Nm}^{-1}$ .

Quelle est la rigidité  $k_3$  du ressort équivalent ?

### **brevet 037 : Torseur transmissible par la liaison bidimensionnelle appuis sur rouleaux**

auteur : JM Génevaux ; ressource : cours techno-mécanique ; autoattribution .

Soit pour un problème dans le plan  $(A, \vec{x}, \vec{y})$ , une liaison appuis sur rouleau en un point B de normale  $\vec{y}$ .

Si la liaison est parfaite, quel est le torseur des efforts transmissibles ? Vous l'exprimerez en B.

## brevet 038: Torseur transmissible par la liaison tridimensionnelle hélicoïdale

auteur : JM Génevaux ; ressource : cours techno-mécanique ; autoattribution .

Soit pour un problème dans l'espace  $(A, \vec{x}, \vec{y}, \vec{z})$ , une liaison hélicoïdale d'axe  $B\vec{y}$  de pas  $p$ .

Si la liaison est parfaite, quel est le torseur des efforts transmissibles ? Vous l'exprimerez en B.

## brevet 039 : Chargement réparti de couples

auteur : JM Génevaux ; ressource : cours techno-mécanique ; autoattribution .

Soit une poutre droite AB de longueur  $l = 2$  m d'axe  $\vec{i}$ , soumise tout son long à une répartition de couples par unité de longueur  $\check{c} = 0.1\vec{j}$  en Nm/m.

Donnez l'expression de son torseur équivalent au point B.

## brevet 040 : Moment polaire d'une section droite

auteur : JM Génevaux ; ressource : cours techno-mécanique ; autoattribution .

Soit une section droite de section carré de coté  $a = 10$  mm, évidée en son centre par une section circulaire de diamètre  $d = 5$  mm.

Quelle est la valeur de son moment polaire  $I_0$  par rapport à son axe  $H\vec{x}$ , avec  $H$  son barycentre et  $\vec{x}$  le vecteur normal à cette surface.

## brevet 041 : Raideur d'un plot en compression, ajusté dans un contenant cylindrique parfaitement lubrifié

auteur : JM Génevaux ; ressource : [6] ; autoattribution .

Soit un cylindre de direction  $\vec{j}$ , de section droite circulaire de diamètre  $d = 10$  mm, en aluminium AU4G, de longueur  $l = 50$  mm, ajusté dans un contenant cylindrique indéformable parfaitement lubrifié. Ce plot est soumis à une force  $\vec{F} = -200\vec{j}$  sur sa surface supérieure. Sa surface inférieure est bloquée en translation par une surface de normale  $\vec{j}$ . Sous cette charge, la surface supérieure se déplace d'une valeur  $\vec{u} = -u\vec{j}$ .

Quelle est la rigidité  $k = F/u$  de ce plot?

## brevet 041 bis : Contrainte dans un plot en compression, ajusté dans un contenant cylindrique parfaitement lubrifié

auteur : JM Génevaux ; ressource : [6] ; autoattribution .

Soit un cylindre de direction  $\vec{j}$ , de section droite circulaire de diamètre  $d = 10$  mm, en aluminium AU4G, de longueur  $l = 50$  mm, ajusté dans un contenant cylindrique indéformable parfaitement lubrifié. Ce plot est soumis à une force  $\vec{F} = -200\vec{j}$  sur sa surface supérieure. Sa surface inférieure est bloquée en translation par une surface de normale  $\vec{j}$ .

Quel est le tenseur des contraintes dans la section droite à distance égale des extrémités de la poutre ?

## brevet 042 : Raideur d'un plot en compression posé sur un plan parfaitement lubrifié

auteur : JM Génevaux ; ressource : [6] ; autoattribution .

Soit un cylindre de direction  $\vec{j}$ , de section droite circulaire de diamètre  $d = 10$  mm, en aluminium AU4G, de longueur  $l = 50$  mm. Ce plot est soumis à une force  $\vec{F} = -200\vec{j}$  sur sa surface supérieure. Sa surface inférieure est bloquée en translation dans la direction  $\vec{j}$  par une surface parfaitement lubrifiée. Sous cette charge, la surface supérieure se déplace d'une valeur  $\vec{u} = -u\vec{j}$ .

Quelle est la rigidité  $k = F/u$  de ce plot ?

## brevet 042 bis : Contraintes dans un plot en compression posé sur un plan parfaitement lubrifié

auteur : JM Génevaux ; ressource : [6] ; autoattribution .

Soit un cylindre de direction  $\vec{j}$ , de section droite circulaire de diamètre  $d = 10$  mm, en aluminium AU4G, de longueur  $l = 50$  mm. Ce plot est soumis à une force  $\vec{F} = -200\vec{j}$  sur sa surface supérieure. Sa surface inférieure est bloquée en translation dans la direction  $\vec{j}$  par une surface parfaitement lubrifiée.

Quel est le tenseur des contraintes dans la section droite à distance égale des extrémités de la poutre ?

## brevet 043 : Détermination d'une incertitude de type A, avec un taux de confiance de 90%

auteur : JM Génevaux ; ressource : [6] ; autoattribution .

Soit la mesure d'une même longueur  $a$  faite par répétabilité. Les valeurs mesurées successivement sont exprimées en mètres : 1.22, 1.24, 1.22, 1.25, 1.25, 1.23, 1.30, 1.23

Après avoir vérifié l'absence de point aberrant avec un taux de signification  $\alpha = 0.05$ , quelle est la valeur moyenne  $\bar{a}$  et son incertitude au taux de confiance

de 90% ? Vous pouvez utiliser le tableur *incvalmoy.ods* ou *incvalmoy.sci*

### **brevet 043 bis : Détermination d'une incertitude de type A, avec un taux de confiance de 95%**

auteur : JM Génevaux ; ressource : [6] ; autoattribution .

Soit la mesure d'une même grandeur  $a$  faite par répétabilité. Les valeurs mesurées successivement sont : 3.23, 3.43, 3.24, 3.12

Quelle est la valeur moyenne  $\bar{a}$  et son incertitude au taux de confiance de 95% ? Vous pouvez utiliser le tableur *incvalmoy.ods* ou *incvalmoy.sci*

### **brevet 044 : Détermination d'une incertitude de type B d'une mesure faite avec un pied à coulisse.**

auteur : JM Génevaux ; ressource : [6] ; autoattribution .

Soit la mesure de la dimension d'une pièce avec un pied à coulisse mécanique sans affichage digital, dont les graduations sont faites tous les 0.02 mm. La mesure donne  $a = 12.34$  mm.

Quelle est l'incertitude élargie sur cette mesure ?

### **brevet 044 bis : Détermination d'une incertitude de type B d'une mesure faite avec un réglet.**

auteur : JM Génevaux ; ressource : [6] ; autoattribution .

Soit la mesure de la dimension d'une pièce avec un réglet, dont les graduations sont faites tous les 1 mm. La mesure donne  $a = 143$  mm.

Quelle est l'incertitude élargie sur cette mesure ?

### **brevet 045 : Détermination d'une incertitude de type B d'une valeur donnée dans la littérature.**

auteur : JM Génevaux et A Houdouin ; ressource : [6] ; autoattribution .

Soient trois grandeurs  $a$ ,  $b$  et  $c$  qui sont données dans la littérature  $a = 12.3$  m,  $b = 13400$  A et  $c = 28.0$  kg sans indications complémentaires

Quelles sont les incertitudes élargies que l'on peut considérer sur ces grandeurs en faisant l'hypothèse que le rédacteur de l'ouvrage est cohérent ?

### **brevet 045 bis : Détermination d'une incertitude de type B d'une valeur donnée dans la littérature.**

auteur : JM Génevaux ; ressource : [6] ; autoattribution .



Soient trois grandeurs  $a$ ,  $b$  et  $c$  qui sont données dans la littérature  $a = 0.3256$ ,  $b = 1200$  et  $c = 14.0$  sans indications complémentaires

Quelle sont les incertitudes élargies que l'on peut considérer sur ces grandeurs en faisant l'hypothèse que le rédacteur de l'ouvrage est cohérent ?

## **brevet 046 : Incertitude sur une grandeur composée**

**auteur : JM Génévaux T Jupin; ressource : [6] ; autoattribution .**

Soit une grandeur  $y$  composée de grandeurs  $a$ ,  $b$ ,  $c$ ,  $d$  par la relation  $y = (ab)/(c + 2d)$ . La valeur  $a = 12.34$  mm est mesurée au pied à coulisse dont les graduations sont distantes de 0.02 mm. La valeur  $b$  est mesurée par une répétabilité de 12 mesures (1.123, 1.124, 1.119, 1.130, 1.124, 1.128, 1.121, 1.120, 1.123, 1.117, 1.127, 1.125), la valeur  $c$  est donnée dans la littérature  $c = 12.3$  V et la valeur  $d$  est de moyenne  $\bar{d} = 1.25$  V avec un écart type sur la moyenne de  $\sigma_{\bar{d}} = 0.04$  V et une loi de répartition de Student à 12 degrés de liberté autour de cette moyenne.

Quelle est la valeur moyenne et l'incertitude élargie sur  $y$  à un taux de confiance de 95% ?

## **brevet 046 bis : Incertitude sur une grandeur composée**

**auteur : JM Génévaux ; ressource : [6] ; autoattribution .**

Soit une grandeur  $y$  composée de grandeurs  $a$ ,  $b$ ,  $c$ ,  $d$  par la relation  $y = \frac{\sqrt{ab}}{c+d^2}$ . La valeur  $a = 12$  mm est mesurée au réglet dont les graduations sont distantes de 1 mm. La valeur  $b$  en kg est mesurée par une répétabilité de 7 mesures (1.34, 1.35, 1.33, 1.29, 1.35, 1.36, 1.32), la valeur  $c$  est donnée dans la littérature  $c = 3.0$  mm<sup>2</sup> et la valeur  $d$  est de moyenne  $\bar{d} = 4$  mm avec un écart type sur la moyenne de  $\sigma_{\bar{d}} = 0.23$  mm et une loi de répartition de Student à 7 degrés de liberté autour de cette moyenne.

Quelle est la valeur moyenne et l'incertitude élargie sur  $y$  à un taux de confiance de 95% ?

## **brevet 047 : Incertitude sur une grandeur composée à partir des sommation d'erreurs relatives**

**auteur : JM Génévaux ; ressource : [6] ; autoattribution .**

Soit une grandeur  $y$  composée de grandeurs  $a$ ,  $b$ ,  $c$ ,  $d$  par la relation  $y = (ab)/(c + 2d)$ . La valeur  $a = 12.34$  mm est mesurée au pied à coulisse dont les graduations sont distantes de 0.02 mm. La valeur  $b$  est mesurée par une répétabilité de 12 mesures (0.123, 0.124, 0.119, 0.130, 0.124, 0.128, 0.121, 0.120, 0.123, 0.117, 0.127, 0.125), la valeur  $c$  est donnée dans la littérature  $c = 12,3$  V et la valeur  $d$  est de moyenne  $\bar{d} = 1.25$  avec une variance de  $\sigma_d = 0.12$  et une loi de répartition de Student à 12 degrés de liberté autour de cette moyenne.

Pouvez-vous déterminer la valeur moyenne et l'incertitude élargie sur  $y$  à un taux de confiance de 95% à l'aide de la méthode des dérivées logarithmiques (méthode de grand-papa) ?

## brevet 047 bis : Incertitude sur une grandeur composée

auteur : JM Génevaux ; ressource : [6] ; autoattribution .

Soit une grandeur  $y$  composée de grandeurs  $a, b, c, d$  par la relation  $y = \frac{\sqrt{ab}}{c+d^2}$ . La valeur  $a = 12$  mm est mesurée au pied à coulisse dont les graduations sont distantes de 1 mm. La valeur  $b$  est mesurée par une répétabilité de 7 mesures (1.34, 1.35, 1.33, 1.29, 1.35, 1.36, 1.32), la valeur  $c$  est donnée dans la littérature  $c = 3.0$  et la valeur  $d$  est de moyenne  $\bar{d} = 4$  avec une variance de  $\sigma_d = 0.23$  et une loi de répartition de Student à 7 degrés de liberté autour de cette moyenne.

Pouvez-vous déterminer la valeur moyenne et de l'incertitude élargie sur  $y$  à un taux de confiance de 95% à l'aide de la méthode des dérivées logarithmiques (méthode de grand-papa) ?

## brevet 048 : Deux moyennes sont-elles significativement différentes ?

auteur : JM Génevaux ; ressource : [6] ; autoattribution .

Soit une promotion de l'élèves de l'Ensim qui ont été examinés par deux jurys. Les notes des étudiants qui ont été évalués par le jury 1 sont : 12, 11, 14, 9, 15, 6, 12, 10, 11, 13. Les notes des étudiants qui ont été évalués par le jury 2 sont : 8, 15, 4, 18, 11, 10, 14, 8, 9, 7, 5, 10, 11, 13, 12, 9, 8, 9, 10, 8.

Les moyennes de ces deux groupes sont-elles significativement différentes au seuil de 95% de confiance ? Vous pouvez utiliser le programme *comvalmoy.ods*.

## brevet 048 bis : Deux moyennes sont-elles significativement différentes ?

auteur : JM Génevaux ; ressource : [6] ; autoattribution .

Soit une promotion de l'élèves de l'Ensim qui ont été examinés par deux jurys. Les notes des étudiants qui ont été évalués par le jury 1 sont : 8, 9, 10, 8 et 7. Les notes des étudiants qui ont été évalués par le jury 2 sont : 6, 7, 13, 5, 8, 10 et 11.

Les moyennes de ces deux groupes sont-elles significativement différentes au seuil de 95% de confiance ? Vous pouvez utiliser le programme *comvalmoy.ods*.

## brevet 048 ter: Deux moyennes sont-elles significativement différentes ?

auteur : JM Génevaux ; ressource : [6] ; autoattribution .

La consultation du site web UMTICE sur les incertitudes est mesurée pour deux populations : les invités et les étudiants. Entre Octobre 2008 et Août 2009, les consultations sont données ci-dessous :

- invité : 33, 1477, 2656, 2313, 2586, 2094, 2051, 2026, 2149, 1563, 941
- étudiant : 465, 519, 1097, 2566, 902, 1675, 178, 336, 56, 301, 6

Les moyennes de ces deux groupes sont-elles significativement différentes au seuil de 95% de confiance ? Vous pouvez utiliser le programme *comvalmoy.ods*.

## **brevet 048 quad : Deux moyennes sont-elles significativement différentes ?**

**auteur : JM Génevaux ; ressource : [6] ; autoattribution .**

A l'examen de gestion des aléas de mars 2011, deux populations d'étudiants étaient présentes : les étudiants suivant la formation informatique et ceux suivant la formation vibration acoustique capteur. Les notes de ces deux populations sont données ci-dessous :

- informatique : 5.1, 7.5, 9.9, 10.0, 3.6, 0.4, 9.9, 7.1, 10.0, 5.6, 6.9, 9.6, 1.5, 1.4, 9.4, 16.1, 1.5, 2.3, 6.1, 8.1, 8.5, 5.0, 3.8, 6.0
- vibration acoustique capteur : 5.8, 13.8, 9.9, 10.0, 14.1, 17.1, 14.1, 15.5, 15.8, 5.6, 11.8, 6.6, 10.4, 12.9, 10.8, 8.6, 16.5, 15.2, 14.1, 10.1, 12.3, 10.8, 15.1, 5.1, 6.1, 14.6, 1.9, 16.0, 10.4, 4.6, 11.8, 11.8, 8.9

Les moyennes de ces deux groupes sont-elles significativement différentes au seuil de 95% de confiance ? Vous pouvez utiliser le programme *comvalmoy.ods*.

## **brevet 049 : Contrainte de cisaillement maximale dans une section droite ?**

**auteur : JM Génevaux ; ressource : [6] ; autoattribution .**

Soit une poutre droite de section droite rectangulaire de largeur  $b = 0.1$  m dans la direction  $\vec{z}$  et de hauteur  $h = 0.2$  m dans la direction  $\vec{y}$ . Dans une section droite l'effort tranchant est  $T_y = 1000$  N.

Quelle est la contrainte de cisaillement  $\sigma_{yx}$  maximale dans la section droite en utilisant la cinématique 3 (avec voilement de la section droite car les contraintes sont non constantes dans la section droite) ? Diffère-t-elle de la contrainte de cisaillement que vous obtenez avec l'hypothèse de la cinématique 2 (sans voilement de section droite, car les contraintes sont constantes dans la section droite) ?

## **brevet 050 : Déplacement pour une poutre en traction**

**auteur : JM Génevaux ; ressource : [6] ; autoattribution .**

Soit une poutre droite de longueur  $l = 1$  m, dont la fibre moyenne relie un point A et un point B, de section droite rectangulaire de largeur  $b = 0.1$  m

dans la direction  $\vec{z}$  et de hauteur  $h = 0.2(s + 1)$  m dans la direction  $\vec{y}$ , avec  $s$  l'abscisse d'un point courant de la poutre tel que  $\vec{AH} = s\vec{i}$ . Les repères locaux  $(\vec{x}, \vec{y}, \vec{z})$  et global  $(\vec{i}, \vec{j}, \vec{k})$  coïncident. Le point A est encastré, et une force à l'extrémité B implique que l'effort normal dans toute la poutre est  $N = 1000$  N. Le module de Young du matériau est  $E = 2.1 \cdot 10^{11}$  Pa.

Quel est le déplacement du point B ?

## brevet 050 bis : Contraintes pour une poutre en traction

auteur : JM Génevaux ; ressource : [6] ; autoattribution .

Soit une poutre droite de longueur  $l = 1$  m, dont la fibre moyenne relie un point A et un point B, de section droite rectangulaire de largeur  $b = 0.1$  m dans la direction  $\vec{z}$  et de hauteur  $h = 0.2(s + 1)$  m dans la direction  $\vec{y}$ , avec  $s$  l'abscisse d'un point courant de la poutre tel que  $\vec{AH} = s\vec{i}$ . Les repères locaux  $(\vec{x}, \vec{y}, \vec{z})$  et global  $(\vec{i}, \vec{j}, \vec{k})$  coïncident. Le point A est encastré, et une force à l'extrémité B implique que l'effort normal dans toute la poutre est  $N = 1000$  N. Le module de Young du matériau est  $E = 2.1 \cdot 10^{11}$  Pa.

Quel est la contrainte dans la section droite passant par le point H tel que  $s = 0.5$  m ?

## brevet 051 : Déplacement pour une poutre en flexion dû au moment fléchissant

auteur : JM Génevaux ; ressource : [6] ; autoattribution .

Soit une poutre droite de longueur  $l = 1$  m, dont la fibre moyenne relie un point A et un point B, de section droite rectangulaire de largeur  $b = 0.15$  m dans la direction  $\vec{z}$  et de hauteur  $h = 0.02(s + 1)$  m dans la direction  $\vec{y}$ , avec  $s$  l'abscisse d'un point courant de la poutre tel que  $\vec{AH} = s\vec{i}$ . Les repères locaux  $(\vec{x}, \vec{y}, \vec{z})$  et global  $(\vec{i}, \vec{j}, \vec{k})$  coïncident. Le point A est encastré, et une force à l'extrémité B dans la direction  $\vec{j}$  implique que l'effort tranchant  $T_y = 1000$  N et un moment fléchissant  $M_{f_z}(s) = 1000(l - s)$  Nm. Le module de Young du matériau est  $E = 2.1 \cdot 10^{11}$  Pa.

Quel est le déplacement dans la direction  $\vec{j}$  du point B dû au moment fléchissant ?

## brevet 052 : Déplacement pour une poutre en flexion dû à l'effort tranchant dans le cas de la cinématique 3 (avec voilement de la section droite)

auteur : JM Génevaux ; ressource : [6] ; autoattribution .

Soit une poutre droite de longueur  $l = 1$  m, dont la fibre moyenne relie un point A et un point B, de section droite rectangulaire de largeur  $b = 0.15$  m dans la direction  $\vec{z}$  et de hauteur  $h = 0.02(s + 1)$  m dans la direction  $\vec{y}$ , avec  $s$  l'abscisse d'un point courant de la poutre tel que  $\vec{AH} = s\vec{i}$ . Les repères locaux  $(\vec{x}, \vec{y}, \vec{z})$  et global  $(\vec{i}, \vec{j}, \vec{k})$  coïncident. Le point A est encastré, et une force

à l'extrémité B dans la direction  $\vec{j}$  implique que l'effort tranchant  $T_y = 1000$  N et un moment fléchissant  $M_{f_z}(s) = 1000(l - s)$  Nm. Le module de Young du matériau est  $E = 2.1 \cdot 10^{11}$  Pa, son coefficient de Poisson est  $\nu = 0.3$ .

Quel est le déplacement dans la direction  $\vec{j}$  du point B dû à l'effort tranchant dans le cas de la cinématique 3 ?

## brevet 053 : Déplacement pour une poutre en flexion dû à l'effort tranchant dans le cas de la cinématique 2

auteur : JM Génevaux ; ressource : [6] ; autoattribution .

Soit une poutre droite de longueur  $l = 1$  m, dont la fibre moyenne relie un point A et un point B, de section droite rectangulaire de largeur  $b = 0.15$  m dans la direction  $\vec{z}$  et de hauteur  $h = 0.02(s + 1)$  m dans la direction  $\vec{y}$ , avec  $s$  l'abscisse d'un point courant de la poutre tel que  $\vec{AH} = s\vec{i}$ . Les repères locaux  $(\vec{x}, \vec{y}, \vec{z})$  et global  $(\vec{i}, \vec{j}, \vec{k})$  coïncident. Le point A est encastré, et une force à l'extrémité B dans la direction  $\vec{j}$  implique que l'effort tranchant  $T_y = 1000$  N et un moment fléchissant  $M_{f_z}(s) = 1000(l - s)$  Nm. Le module de Young du matériau est  $E = 2.1 \cdot 10^{11}$  Pa, son coefficient de Poisson est  $\nu = 0.3$ .

Quel est le déplacement dans la direction  $\vec{j}$  du point B dû à l'effort tranchant dans le cas de la cinématique 2 ?

## brevet 054 : Déformation mesurée sur une poutre en traction

auteur : JM Génevaux ; ressource : [6] ; autoattribution .

Soit une poutre droite de longueur  $l = 1$  m, dont la fibre moyenne relie un point A et un point B, de section droite rectangulaire de largeur  $b = 0.015$  m dans la direction  $\vec{z}$  et de hauteur  $h = 0.02(s + 1)$  m dans la direction  $\vec{y}$ , avec  $s$  l'abscisse d'un point courant de la poutre tel que  $\vec{AH} = s\vec{i}$ . Les repères locaux  $(\vec{x}, \vec{y}, \vec{z})$  et global  $(\vec{i}, \vec{j}, \vec{k})$  coïncident. Le point A est encastré, et une force à l'extrémité B implique que l'effort normal dans toute la poutre est  $N = 1000$  N. Le module de Young du matériau est  $E = 2.1 \cdot 10^{11}$  Pa, son coefficient de Poisson est  $\nu = 0.3$ .

Si une jauge de déformation est collée sur la surface libre de normale  $+\vec{j}$  dans la section droite du point H d'abscisse  $s = 0.2$  m, quelle est la déformation mesurée si la jauge est collée dans la direction  $\vec{i}$  ? Même question si elle est collée dans la direction  $\vec{k}$  ?

## brevet 055 : Déformations mesurées sur une poutre en flexion

auteur : JM Génevaux ; ressource : [6] ; autoattribution .

Soit une poutre droite de longueur  $l = 1$  m, dont la fibre moyenne relie un point A et un point B, de section droite rectangulaire de largeur  $b = 0.15$  m dans la direction  $\vec{z}$  et de hauteur  $h = 0.02(s + 1)$  m dans la direction  $\vec{y}$ ,

avec  $s$  l'abscisse d'un point courant de la poutre tel que  $\vec{AH} = s\vec{i}$ . Les repères locaux  $(\vec{x}, \vec{y}, \vec{z})$  et global  $(\vec{i}, \vec{j}, \vec{k})$  coïncident. Le point A est encastré, et une force à l'extrémité B dans la direction  $\vec{j}$  implique que l'effort tranchant  $T_y = 1000$  N et un moment fléchissant  $M_{f_z}(s) = 1000(l - s)$  Nm. Le module de Young du matériau est  $E = 2.1 \cdot 10^{11}$  Pa, son coefficient de Poisson est  $\nu = 0.3$ .

Si une jauge de déformation est collée sur la surface libre de normale  $+\vec{j}$  dans la section droite du point H d'abscisse  $s = 0.2$  m, quelle est la déformation mesurée si la jauge est collée dans la direction  $\vec{i}$  ?

## brevet 056 : Le principe de superposition est-il applicable ?

auteur : JM Génevaux ; ressource : [6] ; autoattribution .

Soit une poutre droite de longueur  $l = 1$  m, dont la fibre moyenne relie un point A et un point B, de section droite rectangulaire de largeur  $b = 0.015$  m dans la direction  $\vec{z}$  et de hauteur  $h = 0.02$  m dans la direction  $\vec{y}$ , avec  $s$  l'abscisse d'un point courant de la poutre tel que  $\vec{AH} = s\vec{i}$ . Les repères locaux  $(\vec{x}, \vec{y}, \vec{z})$  et global  $(\vec{i}, \vec{j}, \vec{k})$  coïncident. Le point A est encastré. Un premier chargement est constitué d'une force à l'extrémité B  $\vec{F}_1 = 100\vec{j}$ . Un second chargement est constitué d'une force à l'extrémité B  $\vec{F}_2 = -1000\vec{j}$ . Le module de Young du matériau est  $E = 2.1 \cdot 10^{11}$  Pa.

En calculant le déplacement en bout de poutre, dites si les hypothèses du principe de superposition sont vérifiées dans ce cas ?

## brevet 057 : Energie de déformation

auteur : JM Génevaux ; ressource : [6] ; autoattribution .

Soit une poutre droite de longueur  $l = 1$  m, dont la fibre moyenne relie un point A et un point B, de section droite rectangulaire de largeur  $b = 0.15$  m dans la direction  $\vec{z}$  et de hauteur  $h = 0.02$  m dans la direction  $\vec{y}$ , avec  $s$  l'abscisse d'un point courant de la poutre tel que  $\vec{AH} = s\vec{i}$ . Les repères locaux  $(\vec{x}, \vec{y}, \vec{z})$  et global  $(\vec{i}, \vec{j}, \vec{k})$  coïncident. Le point A est encastré. Un chargement est constitué d'une force à l'extrémité B  $\vec{F}_2 = 100\vec{j}$  N. Le module de Young du matériau est  $E = 2.1 \cdot 10^{11}$  Pa.

Quelle est l'énergie de déformation  $W_{int}$  contenue dans la poutre ?

## brevet 058 : Réciprocité

auteur : JM Génevaux ; ressource : [6] ; autoattribution .

Soit une poutre droite de longueur  $l = 1$  m, dont la fibre moyenne relie un point A et un point B, de section droite rectangulaire de largeur  $b = 0.015$  m dans la direction  $\vec{z}$  et de hauteur  $h = 0.02$  m dans la direction  $\vec{y}$ , avec  $s$  l'abscisse d'un point courant de la poutre tel que  $\vec{AH} = s\vec{i}$ . Les repères locaux  $(\vec{x}, \vec{y}, \vec{z})$  et global  $(\vec{i}, \vec{j}, \vec{k})$  coïncident. Le point A est encastré. Un chargement 1 est constitué d'une force à l'extrémité B  $\vec{F}_1 = 100\vec{j}$  N. Le module de Young du matériau est  $E = 2.1 \cdot 10^{11}$  Pa. Sous cette charge, le déplacement en milieu de

poutre (point C) est  $u_C = 0.0139$  m. Le chargement 1 est enlevé. Une seconde charge  $F_2 = 50\vec{j}$  N est appliquée au point C.

Quelle est le déplacement au point B sous cette seconde charge ?

## brevet 059 : Castigliano

auteur : JM Génevaux ; ressource : [6] ; autoattribution .

Soit une poutre droite de longueur  $l = 1$  m, dont la fibre moyenne relie un point A et un point B, de section droite rectangulaire de largeur  $b = 0.015$  m dans la direction  $\vec{z}$  et de hauteur  $h = 0.02$  m dans la direction  $\vec{y}$ , avec  $s$  l'abscisse d'un point courant de la poutre tel que  $A\vec{H} = s\vec{i}$ . Les repères locaux  $(\vec{x}, \vec{y}, \vec{z})$  et global  $(\vec{i}, \vec{j}, \vec{k})$  coïncident. Le point A est encastré. Un chargement est constitué d'une force à l'extrémité B  $F_2 = 100\vec{j}$  N. Le module de Young du matériau est  $E = 2.1 \cdot 10^{11}$  Pa.

Quel est le déplacement du point B dans la direction de la force qui lui est appliqué ?

## brevet 060 : détermination de la valeur moyenne d'un exposant d'une relation non linéaire

auteur : JM Génevaux ; ressource : [5] ; autoattribution .

Soit des grandeurs  $a$  et  $b$  dont on cherche à déterminer l'exposant de la fonction théorique qui passe au mieux des mesures expérimentales  $(a_i, b_i)$  :  $(0.25, 0.69)$ ,  $(0.32, 0.73)$ ,  $(0.41, 0.78)$ ,  $(0.52, 0.83)$ ,  $(0.67, 0.89)$ ,  $(0.86, 0.96)$ ,  $(1.10, 1.03)$ ,  $(1.41, 1.10)$ .

Si la loi théorique testée est  $b = a^c$ , quelle est la valeur moyenne de  $c$  ?

## brevet 060 bis: détermination de la valeur moyenne d'un exposant d'une relation non linéaire

auteur : JM Génevaux ; ressource : [5] ; autoattribution .

Soit des grandeurs  $a$  et  $b$  dont on cherche à déterminer l'exposant de la fonction théorique qui passe au mieux des mesures expérimentales  $(a_i, b_i)$  :  $(0.25, 0.39)$ ,  $(0.32, 0.46)$ ,  $(0.41, 0.53)$ ,  $(0.52, 0.61)$ ,  $(0.67, 0.70)$ ,  $(0.86, 0.80)$ ,  $(1.10, 0.92)$ ,  $(1.41, 1.04)$ .

Si la loi théorique testée est  $b = c + a^d$ , quelle est la valeur moyenne de  $d$  ? (Vous pouvez optimiser  $c$  afin de minimiser la dispersion des points autour de la droite des moindres carrés).

## brevet 061 : Mesure avec un pied à coulisse

auteur : JM Génevaux ; ressource : [5] ; autoattribution .

Soit une mesure de longueur à l'aide d'un pied à coulisse, telle que montrée sur la figure 1.3.

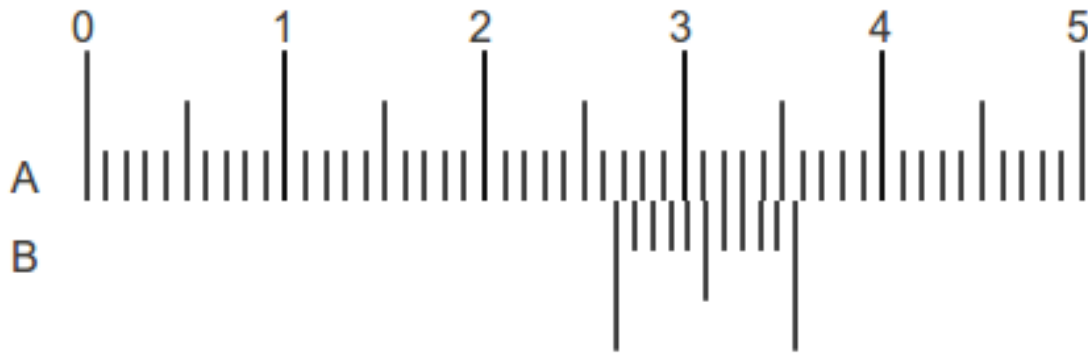


Figure 1.3: Curseurs d'un pied à coulisse

Quelle est la longueur mesurée ?

## brevet 061 bis : Mesures avec un pied à coulisse

auteur : JM Génevaux ; ressource : [5] ; attribution par un détenteur du brevet 061 bis .

Vous tirez dans une enveloppe, une longueur que vous devez régler sur le Pied à coulisse. Vous demandez à un détenteur du brevet 061 bis de vérifier votre réglage. Vous faite cela trois fois de suite,.

## brevet 062 : Choix de l'échantillonnage de points de mesures

auteur : JM Génevaux ; ressource : [5] ; autoattribution .

Soit un système qui implique une relation entre une grandeur  $a$  et une grandeur  $b$ . Les valeurs admissibles de  $a$  par le système sont comprises entre  $a_{mini} = 0$  et  $a_{maxi} = 12$ . Pour simuler le comportement du système (que vous n'avez pas entre les mains pour faire ce brevet), supposons que la relation entre  $b$  et  $a$  que vous cherchez à mesurer expérimentalement est :  $b = 2 + 3a^3 - \sqrt{1/(a+1)}$ .

Dans quel ordre ordonnez-vous les réglages de  $a$  ?

## brevet 062bis : Choix de l'échantillonnage de points de mesures

auteur : JM Génevaux ; ressource : [5] ; autoattribution .

Soit un système qui implique une relation entre une grandeur  $a$  et une grandeur  $b$ . Les valeurs admissibles par le système sont  $a_{mini} = 0$  et  $a_{maxi} = 12$ . Pour simuler le comportement du système (que vous n'avez pas entre les mains pour faire ce brevet), supposons que la relation entre  $b$  et  $a$  que vous cherchez à mesurer expérimentalement est :  $b = 2 + 0,3a^3 - a^2 + \frac{1}{a-6,01}$ .

Dans quel ordre ordonnez-vous les réglages de  $a$  ?



## brevet 063 : Présentation dans un tableau de points de mesures, et de grandeurs calculées

auteur : JM Génevaux ; ressource : [5] ; autoattribution .

Soit un système qui implique une relation entre une grandeur  $a$  et une grandeur  $b$  et vous souhaitez présenter la grandeur  $c = a/b$ . Les données sont données par des couples  $(a_i, b_i)$  : (0.45,1234.6) et (0.98,2454.9) lorsque les couples sont exprimés en (m,A).

Faire le tableau présentant ces résultats de  $a$ ,  $b$  et  $c$ .

## brevet 064 : Présentation dans un graphe de points de mesures

auteur : JM Génevaux ; ressource : [5] ; autoattribution .

Soit un système qui implique une relation entre une grandeur  $a$  et une grandeur  $b$ . Les données sont données par des couples  $(a_i, b_i)$  : (0.45,1234.6), (0.98,2454.9) et (1.3,3234.7) lorsque les couples sont exprimés en (m,A).

Faire le graphe présentant ces résultats de  $b$  en fonction de  $a$ .

## brevet 064bis : Présentation dans un graphe de points de mesures

auteur : JM Génevaux ; ressource : [5] ; autoattribution .

Soit un système qui implique une relation entre une grandeur  $a$  et une grandeur  $b$ . Les données sont données par des couples  $(a_i, b_i)$  : (1,4.00), (2,4.04), (4,4.43), (8,5.07), (16,5.90), (32,6.92) et (64,8.16) lorsque les couples sont exprimés en (m,A).

Faire le graphe présentant ces résultats de  $b$  en fonction de  $a$ .

## brevet 065 : Coefficients de la droite des moindres carrés associée à des mesures expérimentales (1ière version)

auteur : JM Génevaux ; ressource : [5] ; autoattribution .

Soit un système qui implique une relation entre une grandeur  $a$  et une grandeur  $b$ . Les données sont données par des couples  $(a_i, b_i)$  : (0.45,1234.6), (0.98,2454.9) et (1.3,3234.7) lorsque les couples sont exprimés en (m,A).

Quelles sont les valeurs  $p$  et  $c$  de la droite des moindres carrés du modèle  $b = pa + c$  ?

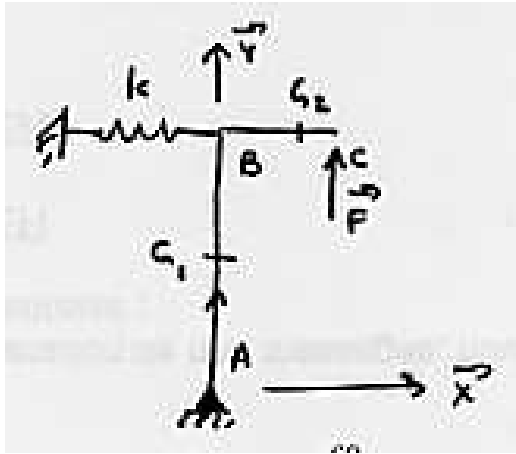


Figure 1.4: Une poutre en pivot, avec un ressort.

## brevet 066 : Coefficients de la droite des moindres carrés associés à des mesures expérimentales (2nd version)

auteur : JM Géneaux ; ressource : [5] ; autoattribution .

Soit un système qui implique une relation entre une grandeur  $a$  et une grandeur  $b$ . Les données sont données par des couples  $(a_i, b_i)$  :  $(-3,26)$ ,  $(-2,11)$ ,  $(-1,2)$ ,  $(2,13)$ ,  $(4,47)$  et  $(5,74)$  lorsque les couples sont exprimés en  $(m,A)$ .

Quels sont les valeurs  $p$  et  $c$  de la droite des moindres carrés du modèle  $b = pa + c$  ?

## brevet 067 : déformée d'une poutre articulée est liée à un ressort, formules de Bresse

auteur : JM Géneaux ; ressource : [7] ; auto-attribution .

Soit le problème plan d'une poutre de section  $S$  de moment quadratique  $I_{Gz}$ , de module d'Young  $E$ , de masse volumique  $\rho$ , formée de deux tronçons droits AB et BC, telles que  $A(0,0)$ ,  $B(0,b)$ ,  $C(b,b)$  dans le repère  $(A, \vec{X}, \vec{Y})$  (voir figure 1.4). Le point A est en liaison appui simple avec le référentiel, et le point B est lié avec le référentiel par un ressort rigidité  $k$  agissant dans la direction  $\vec{X}$ .

Calculez la déformée du système sous une charge ponctuelle  $F\vec{Y}$  en C. On pourra adimensionnaliser la solution en posant l'abscisse curviligne du point G1 adimensionnelle  $sg1a = sg1/b$  ( $sg1$  distance entre G1 et A, la rigidité adimensionnelle du ressort  $ka = k/(F/b)$ , la rigidité adimensionnelle en flexion de la fibre moyenne  $eia = E * I_{Gz}/(Fb^2)$ , la rigidité adimensionnelle en traction de la fibre moyenne  $esa = E * S/F$ , le déplacement adimensionnel du point G1 dans la direction  $\vec{X}$  sera noté  $ug1xa$ . Faites les calculs pour les valeurs  $ka = 10$ ,  $eia = 10$ ,  $esa = 10$ .

## Dispersion en tournage (dressage de face)

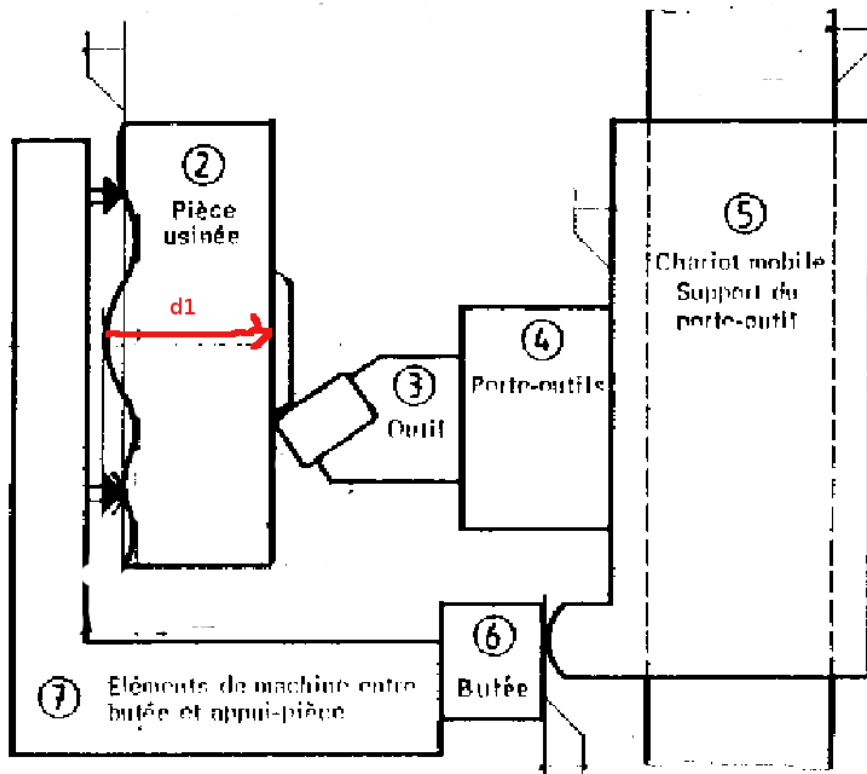


Figure 1.5: Dressage d'une face au tour.

### brevet 068 : chaîne de cote

auteur : JM Géneaux ; ressource : [6] ; auto-attribution .

Lors du dressage de la face, telle que représentée figure 1.5, la distance  $d_1$  entre la surface dressée et la surface de référence dépend des qualités des appuis et de certaines distances de la machine.

Tracez la chaîne de cote associée à cette distance  $d_1$ .

### brevet 069 : Equations associées à une chaîne de cote

auteur : JM Géneaux ; ressource : [6] ; auto-attribution .

Lors du dressage de la face, la distance  $d_1$  entre la surface dressée et la surface de référence dépend des cotes et des qualités de contacts telles que représentés figure 1.21.

Donnez l'équation liant  $d_1$  aux autres cotes. Donnez l'expression des valeurs maxi et mini ( $d_{1M}$  et  $d_{1m}$ ).

<b>Dispersions dues à l'usure de l'outil</b>			
Valeurs variables suivant notamment la nature de l'outil, la nature de la pièce, les conditions de coupe, le temps de coupe.			
<b>Dispersions dues aux prises de pièces (mm)</b>			
surface d'appui de la pièce	brute	moulée au sable	0,4
		moulée en coquille	0,2
		sciée	0,1 à 0,4
	usinée	0,02 à 0,1	
<b>Dispersions dues aux butées de course (mm)</b>			
type de butée		ébauche	finition
fixe		0,04 à 0,08	0,02 à 0,04
débrayage mécanique		0,1 à 0,2	0,05 à 0,1
débrayage électrique		0,05 à 0,1	0,03 à 0,05
<b>Dispersions dues aux porte-pièces (mm)</b>			
Mandrin 3 mors durs		dispersion de coaxialité	0,1 à 0,2
Mandrin 3 mors doux			0,02 à 0,04
centreur cylindrique			fonction du jeu
centreur quelconque			0,02 à 0,04
rondelles Ringspann			0,01 à 0,02
expansibles			0,01 à 0,02
Valeurs courantes données à titre de première estimation			

Figure 1.6: Les dispersions dépendent du type de surface et du type de contact.

## brevet 070 : Incertitudes sur une cote de fabrication

auteur : JM Génevaux ; ressource : [6] ; auto-attribution .

Lors du dressage de la face, la distance  $d_1$  entre la surface dressée et la surface de référence dépend des cotes et des qualités de contacts telles que représentés figure 1.21. La chaîne de cote associée fournit l'équation  $d_1 = d_2 + d_{12} + d_3 + d_4 + d_5 + d_6 - d_7 - d_8 - d_9 - d_{10} - d_{11}$ .

A partir du tableau présenté figure 1.6, donnez la valeur de l'incertitude en dessous de laquelle la cote  $d_1$  ne peut pas être réalisée sur cette machine. On fera cette estimation dans le cas d'une petite série.

## brevet 071 : Gamme d'usinage

auteur : S Deslandes ; ressource : [6] ; auto-attribution .

Le bureau d'étude transmet au bureau des méthodes le dessin de définition d'une pièce (fig. 1.7).

Dessiner la gamme de fabrication si l'ordre d'obtention des surfaces est 4 puis 1 puis 2 puis 3.

## brevet 071 bis : Gamme d'usinage

auteur : S Deslandes ; ressource : [6] ; auto-attribution .

Le bureau d'étude transmet au bureau des méthodes le dessin de définition d'une pièce (fig. 1.7).

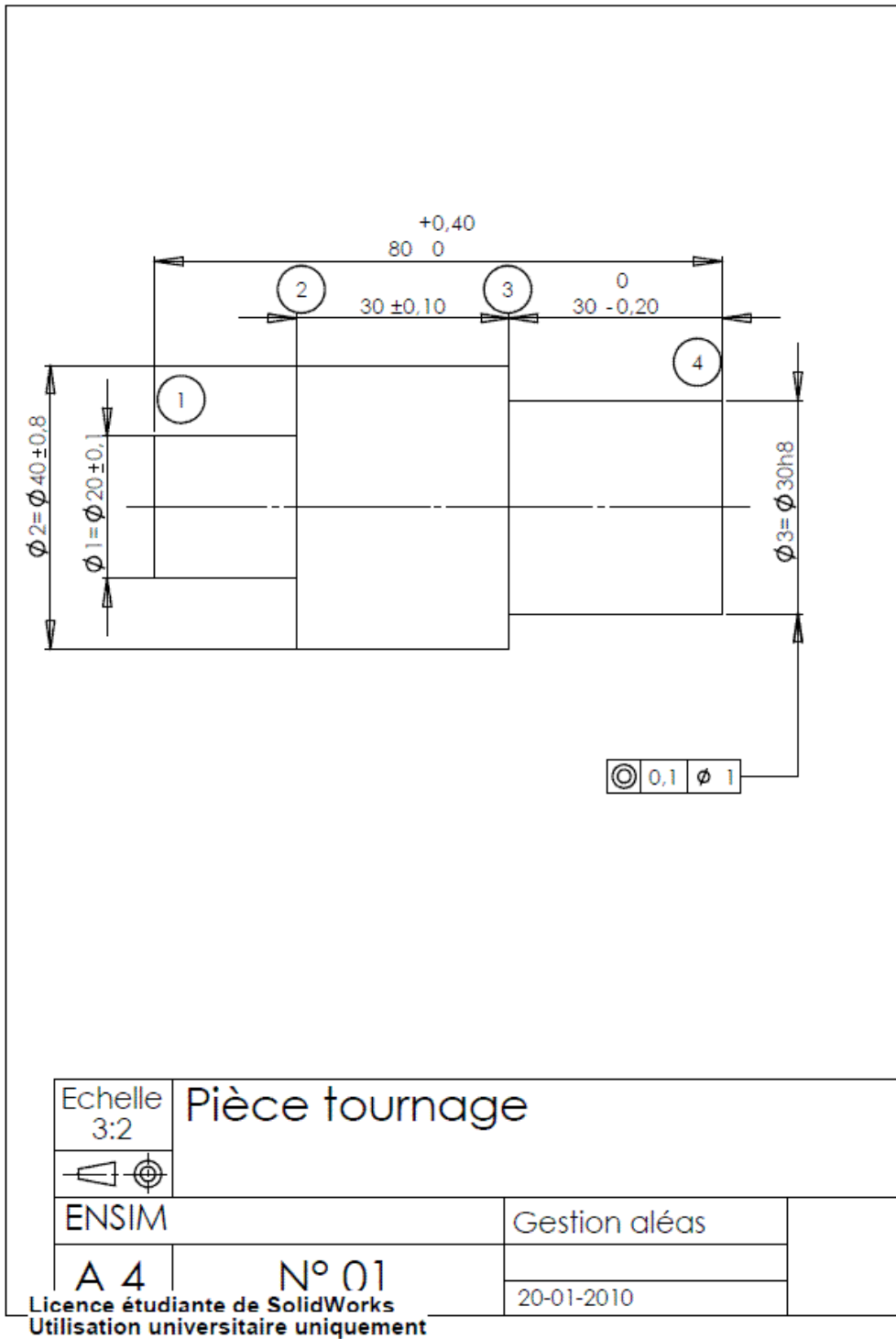


Figure 1.7: Dessin de définition d'une pièce à fabriquer.

Dessiner la gamme de fabrication si l'ordre d'obtention des surfaces est 1 puis 4 puis 3 puis 2.

## **brevet 072 : Répartition des intervalles de tolérance sur des cotes de fabrication**

auteur : S Deslandes ; ressource : [6] ; auto-attribution .

Le bureau d'étude a transmis au bureau des méthodes le dessin de définition d'une pièce (fig. 1.7). Ceci a donné lieu à une gamme de fabrication avec un ordre d'obtention des surfaces qui est 4 puis 1 puis 2 puis 3 (fig. 1.20).

Répartir les intervalles de tolérance sur les différentes cotes de fabrication.

## **brevet 072 bis : Répartition des intervalles de tolérance sur des cotes de fabrication**

auteur : S Deslandes ; ressource : [6] ; auto-attribution .

Le bureau d'étude a transmis au bureau des méthodes le dessin de définition d'une pièce (fig. 1.7). Ceci a donné lieu à une gamme de fabrication avec un ordre d'obtention des surfaces qui est 1 puis 4 puis 3 puis 2 (fig. 1.27).

Répartir les intervalles de tolérance sur les différentes cotes de fabrication.

## **brevet 073 : Choix d'une procédure de fabrication**

auteur : S Deslandes ; ressource : [6] ; auto-attribution .

Le bureau d'étude a transmis au bureau des méthodes le dessin de définition d'une pièce (fig. 1.7). Ceci a donné lieu à deux gammes de fabrication avec un ordre d'obtention des surfaces différents (fig. 1.20 et donc des intervalles de tolérances différents sur les cotes de fabrications (fig. 1.23 pour la gamme 1 et 1.27 pour la gamme 2).

Quelle est la gamme de fabrication à choisir.

## **brevet 074 : Le principe de superposition est-il applicable ? (version 2)**

auteur : JM Génevaux ; ressource : [6] ; autoattribution .

Soit une poutre droite de longueur  $l = 1$  m, dont la fibre moyenne relie un point A et un point B, de section droite rectangulaire de largeur  $b = 0.015$  m dans la direction  $\vec{z}$  et de hauteur  $h = 0.02$ ) m dans la direction  $\vec{y}$ , avec  $s$  l'abscisse d'un point courant de la poutre tel que  $\vec{AH} = s\vec{i}$ . Les repères locaux  $(\vec{x}, \vec{y}, \vec{z})$  et global  $(\vec{i}, \vec{j}, \vec{k})$  coïncident. Le point A est encastré. Un premier chargement est constitué d'une force à l'extrémité B  $\vec{F}_1 = 1000\vec{i}$ . Un second chargement est constitué d'une force à l'extrémité B  $\vec{F}_2 = -100\vec{j}$ . Le module de Young du matériau est  $E = 2.1 \cdot 10^{11}$  Pa.

En calculant le moment en A dans la configuration de référence et dans la configuration déformée, dites si les hypothèses du principe de superposition sont vérifiées dans ce cas ?

## **brevet 075 : Démarche générale de résolution d'un problème de déplacement en théorie des poutres**

auteur : JM Génevaux ; ressource : [6] ; autoattribution .

Soit un crochet fixé au plafond, représenté par une poutre en acier de diamètre  $d$ , composé d'un segment droit reliant les points  $A$  et  $B$ , puis d'un segment d'arc de cercle de rayon  $r$  reliant les points  $B$ ,  $C$  et  $D$ . On appellera  $O$  le centre du cercle. Les coordonnées des points dans un repère  $(O, \vec{i}, \vec{j})$  sont  $A(0, r+l)$ ,  $B(0, r)$ ,  $C(0, -r)$ ,  $D(-r, 0)$ . Une force  $\vec{F} = -F\vec{j}$  est exercée en  $C$ .

Donnez la démarche pour calculer le déplacement du point  $C$  (ne pas faire les calculs).

## **brevet 076 : Démarche générale de résolution d'un problème de contrainte en théorie des poutres**

auteur : JM Génevaux ; ressource : [6] ; autoattribution .

Soit un crochet fixé au plafond, représenté par une poutre en acier de diamètre  $d$ , composé d'un segment droit reliant les points  $A$  et  $B$ , puis d'un segment d'arc de cercle de rayon  $r$  reliant les points  $B$ ,  $C$  et  $D$ . On appellera  $O$  le centre du cercle. Les coordonnées des points dans un repère  $(O, \vec{i}, \vec{j})$  sont  $A(0, r+l)$ ,  $B(0, r)$ ,  $C(0, -r)$ ,  $D(-r, 0)$ . Une force  $\vec{F} = -F\vec{j}$  est exercée en  $C$ .

Donnez la démarche pour calculer le point le plus sollicité entre  $A$  et  $D$  (ne pas faire les calculs).

## **brevet 077 : Démarche générale de résolution d'un problème hyperstatique en théorie des poutres**

auteur : JM Génevaux ; ressource : [6] ; autoattribution .

Soit un crochet fixé au plafond, représenté par une poutre en acier de diamètre  $d$ , composé d'un segment droit reliant les points  $A$  et  $B$ , puis d'un segment d'arc de cercle de rayon  $r$  reliant les points  $B$ ,  $C$ ,  $D$  et  $E$ . On appellera  $O$  le centre du cercle. Les coordonnées des points dans un repère  $(O, \vec{i}, \vec{j})$  sont  $A(0, r+l)$ ,  $B(0, r)$ ,  $C(r, 0)$ ,  $D(0, -r)$ ,  $E(-r, 0)$ . Une force  $\vec{F} = -F\vec{j}$  est exercée en  $D$ . Le point  $C$  (qui touche le mur latéral) est en liaison appui sur rouleau de normale  $C(-\vec{i})$ .

Donnez la démarche pour calculer le déplacement du point  $D$  (ne pas faire les calculs).



Figure 1.8: Un bureau plein d'objets manufacturés (pas de remarque sur le rangement... merci !)

## brevet 078 : Identification de poutres parmi des objets manufacturés

auteur : JM Géneaux ; ressource : [6] ; autoattribution .

Déterminez parmi les objets présents sur la figure 1.8, au moins 6 objets qui soient modélisables par une poutre, ou dont une partie est modélisable par une poutre.

## brevet 079 : déplacement d'une poutre en flexion pure

auteur : JM Géneaux ; ressource : [6] ; autoattribution .

On suppose que la mat de l'éolienne représentée figure 1.9 n'est soumise qu'au couple des pales sur la génératrice. On néglige le poids propre de la structure, les actions de trainée du vent sur le mat et sur les pales. Si l'on suppose que le mat est de section circulaire creuse, de diamètre extérieur  $d = 2$  m sur toute la hauteur  $h = 40$  m, que l'épaisseur du tube en acier est  $e = 0.05$  m, que le couple exercé est  $C = 6.34 \cdot 10^5$  N.m (puissance 2MW, et rotation de 30 tours/min),

Quel est le déplacement en bout de mat dû à ce couple, en supposant l'encastrement du mat dans le sol parfait.





Figure 1.9: Quelques éoliennes

## **brevet 080 : contrainte sur une poutre en torsion sans correction de cisaillement**

**auteur : JM Génevaux ; ressource : [6], paragraphe .**

Soit une poutre de section droite carré de coté  $a = 10$  mm. Elle est soumise à un couple  $C = 12$  N.m.

Quelles sont les valeurs des contraintes de cisaillement  $\sigma_1$  et  $\sigma_2$ , respectivement au milieu d'une des faces latérales et sur une arête de deux faces latérales si aucune correction en cisaillement n'est considérée ?

## **brevet 081 : contrainte sur une poutre en torsion**

**auteur : JM Génevaux ; ressource : [6], paragraphe .**

Soit une poutre de section droite carré de coté  $a = 10$  mm. Elle est soumise à un couple  $C = 12$  N.m.

Quelles sont les valeurs des contraintes de cisaillement  $\sigma_1$  et  $\sigma_2$ , respectivement au milieu d'une des faces latérales et sur une arête de deux faces latérales en prenant en compte une correction en cisaillement ?

## **brevet 082 : angle d'une poutre en torsion**

**auteur : JM Génevaux ; ressource : [6], paragraphe .**

Soit une poutre en acier de section droite carré de coté  $a = 10$  mm. Elle est soumise à un couple  $C = 12$  N.m.

Quelle est la longueur de cette poutre pour que sous ce couple, l'une des extrémités tourne d'une tour complet par rapport à l'autre extrémité. Vous ne prenez pas en compte la correction en cisaillement.

## brevet 083 : directions principales d'une section droite

auteur : JM Génevaux ; ressource : [6], paragraphe .

Soit une poutre en acier de section droite en forme de "L" chaque branche du "L" ayant une longueur  $a = 10$  mm et une épaisseur  $e = 1$  mm.

Quelles sont les directions principales de cette section droite ?

## brevet 084 : Incertitude composée et covariance

auteur : JM Génevaux et S VERHAEGHE ; ressource : [6], paragraphe .

Soit une série de plaque qui ont été découpées sur une même machine. On mesure les deux dimensions  $a$  et  $b$  dans le plan moyen de cette plaque. On obtient les couple en (m,m) : (1.23,2.34), (1.18,2.17), (1.25,2.32), (1.30,2.41), (1.19,2.21) et (1.21,2.25). Soit  $s = ab$  l'aire de la surface de ces plaques.

Quelle est la valeur moyenne de  $s$  et l'incertitude élargie  $\Delta\bar{s}$  avec un taux de confiance de 95% ?

## brevet 085 : Détection statistique d'une valeur aberrante lors de la détermination d'une valeur moyenne

auteur : JM Génevaux ; ressource : [6], paragraphe .

Soit un jeu de points expérimentaux ( $a_i$ ) qui sont des masses de pièces sortant d'une machine de production. Les valeurs en kg sont 4.63, 4.62, 4.78, 4.23, 4.56, 4.56, 4.63, 4.72 et 4.56. Les incertitudes sur la grandeur  $a$  ne sont pas connues.

Quelles sont les valeurs  $a_i$  à considérer aberrantes au seuil de signification  $\alpha = 10\%$  ?

## brevet 086 : Détection statistique d'une valeur aberrante lors de la détermination d'une relation linéaire

auteur : JM Génevaux ; ressource : [6], paragraphe .

Soit un jeu de points expérimentaux ( $a_i, b_i$ ) exprimés en (kg,V) tels que : (1,0.84), (1.3,1.19), (1.7,1.5), (2,1.91), (2.5,2.5), (3,1.75), (4,3.95), (4.2,4.22) et (4.3,4.5). Les incertitudes sur les grandeurs  $a$  et  $b$  ne sont pas connues.

Existe-t-il un ou plusieurs points aberrants au seuil de signification  $\alpha = 5\%$  ? Si oui, lesquels ?

## brevet 087 : passage d'un spectre en bande fine en un spectre en 1/3 d'octave

auteurs : B Brouard et JM Génevaux ; ressource : [?], paragraphe .

Un spectre de perte par transmission en dB est mesuré en bande fines sur une échelle logarithmique en fréquences. Les données sont disponibles en (Hz,dB) sur le fichier *fleur* accessible par UMTICE :

<http://umtice.univ-lemans.fr/course/view.php?id=403>

Quel est le niveau en bande de 1/3 d'octave des pertes par transmission entre les bandes centrées sur 12.5 Hz à 400 Hz ?

## brevet 088 : passage d'un spectre en bande fine en un spectre en bande d'octave

auteurs : B Brouard et JM Génevaux ; ressource : [?], paragraphe .

Un spectre de perte par transmission en dB est mesuré en bande fines sur une échelle logarithmique en fréquences. Les données sont disponibles sur le fichier *fleur* accessible par UMTICE :

<http://umtice.univ-lemans.fr/course/view.php?id=403>

Quel est le niveau en bande d'octave des pertes par transmission entre les bandes centrées sur 16 Hz à 250 Hz ?

## brevet 089 : Formule de Bresse et intégration

auteurs : B Brouard et JM Génevaux ; ressource : [?], paragraphe .

Le problème est plan. Soit une poutre reliant les points A, B et D, qui ont comme coordonnées respectivement (0,0,0), (0.1,0,0) et (0.2,0.1,0) en m dans un repère orthonormé direct  $(\vec{i}, \vec{j}, \vec{k})$ . On oriente la poutre de A vers D. Le point A est encasturé, le point D chargé par une force  $10\vec{i}$  N. La poutre est de section circulaire de diamètre  $d = 0.005$  m, en acier de module de Young  $E = 2.1 \cdot 10^{11}$  Pa.

Si l'on note  $H_1$  un point courant de AB tel que  $\vec{AH}_1 = s_1\vec{i}$ , les composantes du torseur des efforts intérieurs sont  $N_1 = 10$  N,  $T_{y1} = 0$  N et  $M_{fz1} = -1$  N.m.

Si l'on note  $H_2$  un point courant de BD tel que  $\vec{BH}_2 = s_2 \left( \vec{i}/\sqrt{2} + \vec{j}/\sqrt{2} \right)$  alors les composantes du torseur des efforts intérieurs sont  $N_2 = 10/\sqrt{2}$  N,  $T_{y2} = -10/\sqrt{2}$  N et  $M_{fz2} = -(\sqrt{2} - 10s_2)/\sqrt{2}$  N.m.

Quel est le déplacement du point D exprimé dans la base  $(\vec{i}, \vec{j})$  ?

## brevet 090 : Réalisation expérimentale de liaisons et de chargements

auteurs : JM Génevaux ; ressource : [6], paragraphe .

Le problème est plan. Soit une poutre reliant les points A, B, qui ont comme coordonnées respectivement  $(0,0,0)$  et  $(l,0,0)$  dans un repère orthonormé direct  $(\vec{i}, \vec{j}, \vec{k})$ . Le point A est encastré, le point B chargé par une force  $-F\vec{j}$  (avec  $F > 0$ ).

Réalisez ce système à l'aide d'un spaghetti, deux parallélépipèdes et votre doigt.

## brevet 090 bis : Réalisation expérimentale de liaisons et de chargements

auteurs : JM Génevaux ; ressource : [6], paragraphe .

Le problème est plan. Soit une poutre reliant les points A, B et C, qui ont comme coordonnées respectivement  $(0,0,0)$ ,  $(l/3,0,0)$  et  $(l,0,0)$  dans un repère orthonormé direct  $(\vec{i}, \vec{j}, \vec{k})$ . Le point A est en appui sur rouleau de normale  $\vec{j}$ , le point B chargé par une force  $-F\vec{j}$  (avec  $F > 0$ ), le point C est sur un appui sur rouleau de normale  $\vec{j}$ .

Réalisez ce système à l'aide d'un spaghetti, deux cylindres et votre doigt.

## brevet 090 ter : Réalisation expérimentale de liaisons et de chargements

auteurs : JM Génevaux ; ressource : [6], paragraphe .

Le problème est plan. Soit une poutre reliant les points A, B et C, qui ont comme coordonnées respectivement  $(0,0,0)$ ,  $(l/3,0,0)$  et  $(l,0,0)$  dans un repère orthonormé direct  $(\vec{i}, \vec{j}, \vec{k})$ . Le point A est encastré, le point B chargé par un couple  $-C\vec{k}$  (avec  $C > 0$ ), le point C est sur un appui sur rouleau de normale  $\vec{j}$ .

Réalisez ce système à l'aide d'un spaghetti, deux parallélépipèdes, d'un cylindre et votre doigt.

## brevet 091 : Détection expérimentale d'un système hyperstatique

auteurs : JM Génevaux ; ressource : [6], paragraphe .

Le problème est plan. Soit une poutre reliant les points A, B, C et D, qui ont comme coordonnées respectivement  $(0,0,0)$ ,  $(l/3,0,0)$ ,  $(2l/3,0,0)$  et  $(l,0,0)$  dans un repère orthonormé direct  $(\vec{i}, \vec{j}, \vec{k})$ . Les points A B et D sont sur des appuis sur rouleau de normale  $\vec{j}$ , le point C chargé par une force  $-f\vec{j}$  (avec  $F > 0$ ).

Réalisez ce système à l'aide d'un spaghetti, trois cylindres de diamètres différents et votre doigt. La pesanteur suffit-elle pour que le contact au point A, B et D ait lieu quelquesoit la valeur de  $F$  ?

## brevet 092 : Réalisation expérimentale d'un système isostatique associé à un système hyperstatique

auteurs : JM Génevaux ; ressource : [6], paragraphe .

Le problème est plan. Soit une poutre reliant les points A, B, C et D, qui ont comme coordonnées respectivement  $(0,0,0)$ ,  $(l/3,0,0)$ ,  $(2l/3,0,0)$  et  $(l,0,0)$  dans un repère orthonormé direct  $(\vec{i}, \vec{j}, \vec{k})$ . Les points A B et D sont sur des appuis sur rouleau de normale  $\vec{j}$ , le point C chargé par une force  $-f\vec{j}$  (avec  $F > 0$ ).

Si on considère la réaction au point A comme hyperstatique, réalisez le système isostatique associé à l'aide d'un spaghetti, deux cylindres de diamètres différents et deux doigts.

## brevet 093 : Comparaison expérimentale des moments quadratiques d'une poutre

auteurs : JM Génevaux ; ressource : [6], paragraphe .

Le problème est plan. Soit une poutre reliant les points A, B et C, qui ont comme coordonnées respectivement  $(0,0,0)$ ,  $(l/2,0,0)$  et  $(l,0,0)$  dans un repère orthonormé direct  $(\vec{i}, \vec{j}, \vec{k})$ . Les points A et B sont sur des appuis sur rouleau de normale  $\vec{j}$ , le point C chargé par une force  $-f\vec{j}$  (avec  $F > 0$ ).

La poutre est réalisée par le collage le long de leur génératrice de 8 spaguettis, tel que la section droite soit un assemblage de  $4 \times 2$  spaguettis.

Les appuis sur rouleau sont réalisé par le contact entre la poutre et deux cylindres. Le chargement est réalisé par un doigt.

La rigidité de la structure est-elle plus grande lorsque la grande hauteur de la section droite (4 spaguettis) est parallèle au chargement ?

## brevet 094 : Comparaison expérimentale des moments polaires de deux poutres

auteurs : JM Génevaux ; ressource : [6], paragraphe .

Le problème est plan. Soit deux poutres de fibres moyennes reliant les points A et B, qui ont comme coordonnées respectivement  $(0,0,0)$  et  $(l,0,0)$  dans un repère orthonormé direct  $(\vec{i}, \vec{j}, \vec{k})$ . Le point A est encastré et le point B est soumis à un couple  $C\vec{i}$  (avec  $C > 0$ ).

La première poutre est réalisée par le collage le long de leur génératrice de 7 spaguettis, tel que la section droite est représentée figure 1.10a. La seconde poutre est réalisée par le collage le long de leur génératrice de 6 spaguettis, tel que la section droite est représentée figure 1.10b. Pour les fabriquer, nous vous suggérons aux deux extrémités de la poutre, d'insérer un petit bout de spaghetti au centre tel que la longueur soit très inférieure à  $l$  : cela permettra de positionner les spaguettis.

L'encastrement et le couple sont appliqués à l'aide de vos mains.

Les rigidités en torsion des deux poutres sont-elles significativement différentes ?

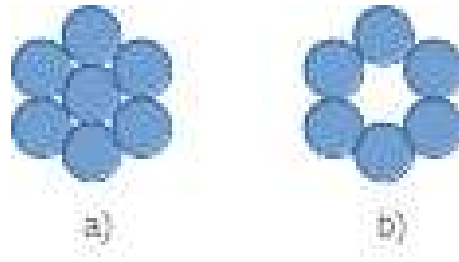


Figure 1.10: Deux sections droites de poutre.

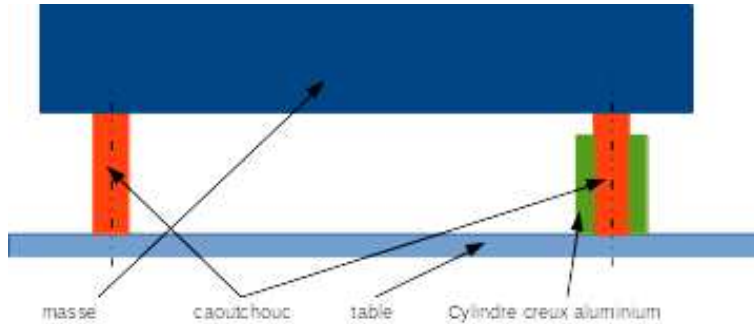


Figure 1.11: Un montage de test de la dépendance de la rigidité à la cinématique possible de section droite.

## brevet 095 : Comparaison expérimentale des rigidités de deux plots en fonction de leur cinématiques possibles

auteurs : JM Génevaux ; ressource : [6], paragraphe .

Le problème est plan tel que représenté figure 1.11. Soit deux poutres de fibres moyennes reliant les points A et B, qui ont comme coordonnées respectivement  $(0,0,0)$  et  $(0,l,0)$  dans un repère orthonormé direct  $(\vec{i}, \vec{j}, \vec{k})$ . Le point A est encastré et le point B est soumis à une force  $-F\vec{j}$  (avec  $F > 0$ ). Les poutres sont en caoutchouc. L'une d'elle est insérée dans un cylindre creux parfaitement ajusté et lubrifié, l'autre est libre de se dilater. Les forces égales sont réalisées en posant de façon bien symétrique une masse.

Après chargement, la masse est-elle inclinée (contractions différentes des deux plots) ?

## brevet 096 : Déterminations expérimentales du lieu de déplacement maximal et du lieu de rupture

auteurs : JM Génevaux ; ressource : [6], paragraphe .

Le problème est plan. Soit une poutre reliant les points A, B et C, qui ont comme coordonnées respectivement  $(0,0,0)$ ,  $(l/3,0,0)$  et  $(l,0,0)$  dans un repère orthonormé direct  $(\vec{i}, \vec{j}, \vec{k})$ . Le point A est encastré, le point B chargé par une force  $-F\vec{j}$  (avec  $F > 0$ ).

Expérimentalement, la poutre est réalisée avec un spaghetti, l'encastrement

à l'aide de deux parallélépipèdes, le chargement par votre doigt.

Quel est le point de déplacement maximum ? Quel est le point où se produit la rupture ?

## **brevet 096 bis : Déterminations expérimentales du lieu de déplacement maximal et du lieu de rupture**

auteurs : JM Génevaux ; ressource : [6], paragraphe .

Le problème est plan. Soit une poutre reliant les points A, B et C, qui ont comme coordonnées respectivement  $(0,0,0)$ ,  $(l/3,0,0)$  et  $(l,0,0)$  dans un repère orthonormé direct  $(\vec{i}, \vec{j}, \vec{k})$ . Les points A et C sont sur des appuis sur rouleau de normale  $\vec{j}$ , le point B chargé par une force  $-F\vec{j}$  (avec  $F > 0$ ).

Expérimentalement, la poutre est réalisée avec un spaguetti, les appuis sur rouleau à l'aide de deux cylindres, le chargement par votre doigt.

Quel est le point de déplacement maximum ? Quel est le point où se produit la rupture ?

## **brevet 097 : Vérification expérimentales approximative du principe de superposition**

auteurs : JM Génevaux ; ressource : [6], paragraphe .

Le problème est plan. Soit une poutre reliant les points A, B, C, et D qui ont comme coordonnées respectivement  $(0,0,0)$ ,  $(l/3,0,0)$ ,  $(l/2,0,0)$  et  $(l,0,0)$  dans un repère orthonormé direct  $(\vec{i}, \vec{j}, \vec{k})$ . Le point A est encastré, le point B chargé par une force  $-F_1\vec{j}$  (avec  $F_1 > 0$ ), le point C chargé par une force  $-F_2\vec{j}$  (avec  $F_2 > 0$ ).

Expérimentalement, la poutre est réalisée avec un spaguetti, l'encastrement à l'aide de deux parallélépipèdes, les chargements, en suspendant avec un fil un tube de tipex ou un stylo.

Mesurez le déplacement du point D sous le chargement en B dû au tipex, puis lorsque le chargement en C est dû au stylo, puis lorsque les deux chargements sont appliqués simultanément.

Le principe de superposition est-il vérifié approximativement ?

## **brevet 097 bis : Vérification expérimentales approximative du théorème de Maxwell-Betti**

auteurs : JM Génevaux ; ressource : [6], paragraphe .

Le problème est plan. Soit une poutre reliant les points A, B et C qui ont comme coordonnées respectivement  $(0,0,0)$ ,  $(l/3,0,0)$  et  $(l,0,0)$  dans un repère orthonormé direct  $(\vec{i}, \vec{j}, \vec{k})$ . Le point A est encastré, le point B ou le point C peuvent être chargés par une force  $-F_1\vec{j}$  (avec  $F_1 > 0$ ).

Expérimentalement, la poutre est réalisée avec un spaguetti, l'encastrement à l'aide de deux parallélépipèdes, les chargements, en suspendant avec un fil un tube de tipex.

Mesurez le déplacement du point C sous le chargement en B dû au tipex. Puis mesurez le déplacement du point B sous le chargement en C dû au tipex.

Les deux déplacements mesurés sont-ils approximativement les mêmes ?

## brevet 098 : Détermination d'une incertitude de type A, avec un taux de confiance de 90%

auteur : JM Génevaux ; ressource : [6] ; autoattribution .

Soit la mesure d'une même grandeur  $a$  faite par répétabilité. Les valeurs mesurées successivement sont : 1.22, 1.24, 1.22, 1.25, 1.25, 1.23, 1.30, 1.23

Après avoir vérifié l'absence de point aberrant, quelle est la valeur moyenne  $\bar{a}$  et son incertitude au taux de confiance de 90% ? Vous pouvez utiliser le tableur *incvalmoy.ods* ou *incvalmoy.sci*

## brevet 099 : Nombres de chiffres significatifs

auteur : JM Génevaux ; ressource : [6] ; autoattribution .

Quels sont le nombre de chiffres significatifs de  $a = 23.3 \cdot 10^5$ ,  $b = 1230$ ,  $c = 0.054$ ,  $d = 34.70$ ,  $e = a * c$  et  $f = d + c$  ?

## brevet 101 : calcul d'une matrice de masse et de rigidité d'une structure discrète

auteur : JM Génevaux ; ressource : [7], paragraphe .

Soit la structure formée de masses discrètes astreintes à se déplacer uniquement sur l'axe horizontal voir figure 1.12. On notera  $x_1, x_2, x_3$  les déplacements des masses de gauche à droite.

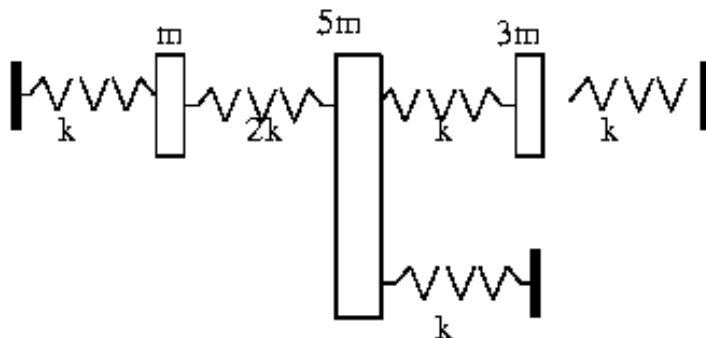


Figure 1.12: Une structure discrète

Calculez les matrices de masse et de rigidité.



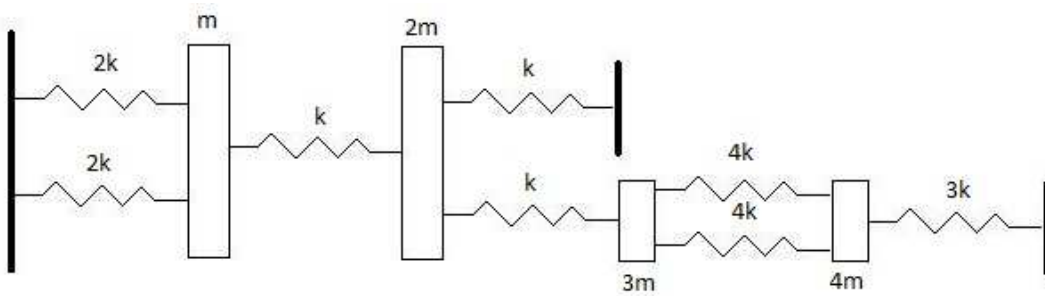


Figure 1.13: Une structure discrète

## brevet 101bis : calcul d'une matrice de masse et de rigidité d'une structure discrète

auteur : A Pagès ; ressource : [7], paragraphe .

Soit la structure formée de masses discrètes astreintes à se déplacer uniquement sur l'axe horizontal voir figure 1.13. On notera  $x_1, x_2, x_3, x_4$  les déplacements des masses de gauche à droite.

Calculez les matrices de masse et de rigidité.

## brevet 102 : calcul d'un quotient de Rayleigh pour une structure discrète

auteur : JM Génevaux ; ressource : [7], paragraphe .

Soit la structure formée de masses discrètes astreintes à se déplacer uniquement sur l'axe horizontal voir figure 1.12

Si le mode de vibration est  $\vec{x} = [1 \ 2 \ 1]^t$ , calculez le coefficient de Rayleigh , et la pulsation propre associée.

## brevet 102 bis : calcul d'un quotient de Rayleigh pour une structure discrète

auteur : A Pagès ; ressource : [7], paragraphe .

Soit la structure formée de masses discrètes astreintes à se déplacer uniquement sur l'axe horizontal voir figure 1.13

Si le mode de vibration est  $\vec{x} = [1 \ 2 \ 1 \ 2]^t$ , calculez le coefficient de Rayleigh , et la pulsation propre associée.

## brevet 103 : calcul exact des fréquences propres d'une structure discrète

auteur : JM Génevaux ; ressource : [7], paragraphe .

Soit la structure formée de masses discrètes astreintes à se déplacer uniquement sur l'axe horizontal voir figure 1.12

Donnez les trois pulsations propres exactes de ce système.

## brevet 104 : calcul exact des formes propres d'une structure discrète

auteur : JM Génevaux ; ressource : [7], paragraphe .

Soit la structure formée de masses discrètes astreintes à se déplacer uniquement sur l'axe horizontal voir figure 1.12

Donnez les trois vecteurs propres exacts de ce système.

## brevet 105 : projection dans un sous-espace de dimension moindre, d'une structure discrète

auteur : JM Génevaux ; ressource : [7], paragraphe .

Soit la structure formée de masses discrètes astreintes à se déplacer uniquement sur l'axe horizontal voir figure 1.12

On souhaite projeter ce problème dans un sous-espace engendré par les deux vecteurs :

- $\vec{b}_1 = [1 \ 1.5 \ 2]^t$
- $\vec{b}_2 = [1 \ -0.1 \ -0.5]^t$

Donnez les matrices de masse et de rigidité réduites.

## brevet 105 bis : projection dans un sous-espace de dimension moindre, d'une structure discrète

auteur : JM Génevaux ; ressource : [7], paragraphe .

Soit la structure formée de masses discrètes astreintes à se déplacer uniquement sur l'axe horizontal voir figure 1.13

On souhaite projeter ce problème dans un sous-espace engendré par les deux vecteurs :

- $\vec{b}_1 = [1 \ 1.5 \ 2 \ 1]^t$
- $\vec{b}_2 = [1 \ -0.1 \ -0.5 \ 1]^t$

Donnez les matrices de masse et de rigidité réduites.

## brevet 106 : poutre continue, conditions aux limites et fonctions de base

auteur : JM Génevaux ; ressource : [7], paragraphe .

Soit la structure suivante : une poutre droite d'axe  $\vec{x}$ , de section  $S$ , de moment quadratique  $I_{gz}$ , de masse volumique  $\rho$ , de module d'Young  $E$ , de longueur  $l$ , reposants en  $x = 0$  sur un appui simple et en  $x = l$  sur un appui sur rouleau de normale  $\vec{y}$ , supportant en son milieu une masse concentrée  $m$ . On souhaite calculer le premier mode propre de cette structure.

1. Des trois fonctions de forme suivantes, laquelle vous semble la plus adaptée pour un calcul par la méthode de Rayleigh ? Pourquoi ?

- $\Psi_a(x) = 4\frac{x}{l}(1 - \frac{x}{l})$

- $\vec{\Psi}_b(x) = \sin\left(\frac{\pi x}{l}\right)$
- $\vec{\Psi}_c(x) = \frac{x}{l}\left(3 - 4\left(\frac{x}{l}\right)^2\right)$

2. Calculez les pulsations propres  $\omega_i$  associées à chaque  $\vec{\Psi}_i$ .

## brevet 106 bis

auteur : JM Génevaux ; ressource : [7] ; auto-attribution .

Seule la question 3 est relative au cours de dynamique des structures par des méthodes approchées. Vous pouvez donc admettre les deux premières questions.

Soit le problème plan d'une poutre de section  $S$  de moment quadratique  $I_{Gz}$ , de module d'Young  $E$ , de masse volumique  $\rho$ , formée de deux tronçons droits AB et BC, tels que  $A(0, 0)$ ,  $B(0, b)$ ,  $C(b, b)$  dans le repère  $(A, \vec{X}, \vec{Y})$  (voir figure 1.4). Le point A est en liaison appui simple avec le référentiel, et le point B est lié avec le référentiel par un ressort rigidité  $k$  agissant dans la direction  $\vec{X}$ .

La déformée du système sous une charge ponctuelle  $F\vec{Y}$  en C peut être calculée. Adimensionalisée, en posant l'abscisse curviligne du point G1 adimensionnelle  $sg1a = sg1/b$  ( $sg1$  distance entre G1 et A, la rigidité adimensionnelle du ressort  $ka = k/(F/b)$ , la rigidité adimensionnelle en flexion de la fibre moyenne  $eia = E * I_{Gz}/(Fb^2)$ , la rigidité adimensionnelle en traction de la fibre moyenne  $esa = E * S/F$ , le déplacement adimensionnel du point G1 dans la direction  $\vec{X}$  sera noté  $ug1xa$ , et pour les valeurs  $ka = 10$ ,  $eia = 10$ ,  $esa = 10$ , les déplacements sont

- pour le point G1 :
- $ug1xa = -\frac{sg1a}{12} - \frac{sg1a^3}{60}$ ,
- $ug1ya = \frac{sg1a}{10}$ ,
- $ome1 = \frac{1}{12} + \frac{sg1a^2}{20}$
- pour le point G2 :  $ug2xa = \frac{-1}{10}$ ,
- $ug2ya = \frac{1}{10} + \frac{2}{15}sg2a - \frac{1}{60}sg2a^2(sg2a - 3)$ ,
- $ome2 = \frac{2}{15} - \frac{1}{20}sg2a(-2 + sg2a)$

Pour les mêmes valeurs de paramètres adimensionnels, calculez par Rayleigh la valeur du carré de la première pulsation propre ( $\omega^2$ ) avec la déformée statique décrite ci-dessus. Vous ferez le calcul en négligeant les inerties de rotation, l'énergie de déformation due à l'effort tranchant, mais prendrez en compte les deux composantes de vitesse et l'énergie de déformation due à l'effort normal et au moment fléchissant. Vous pourrez utiliser le fait que  $E/(\rho b^2) = \omega_0^2$  est homogène au carré d'une pulsation. Quelle aurait été la valeur de  $\omega^2$  lorsque vous négligez l'énergie de déformation due à l'effort normal.

## brevet 107 : Premier mode d'une structure continue 1D coudée

Soit une poutre reliant les points A, B et C par deux segments de droite de longueurs respectives  $l$  et  $l/2$  (Fig. 1.14). Le module de Young de cette poutre est  $E$ , son moment quadratique par rapport à un axe perpendiculaire à la figure est  $I$ , sa masse volumique est  $\rho$  et l'aire de sa section droite est  $S$ .

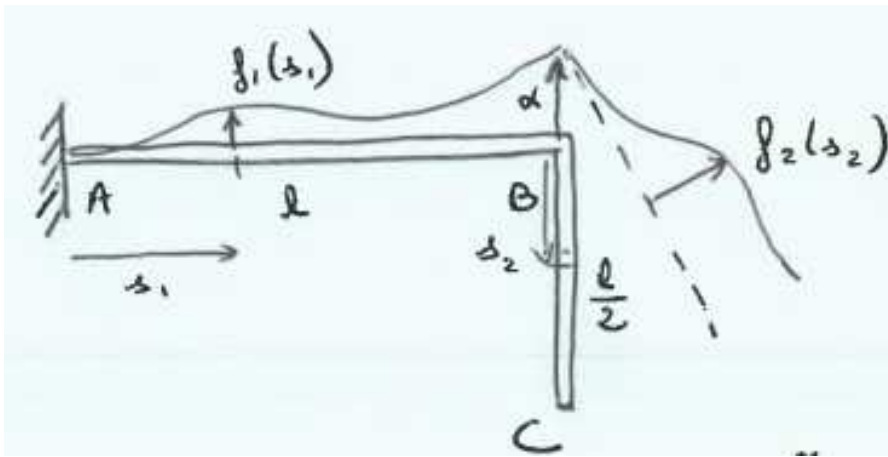


Figure 1.14: Une poutre cantilever coudée.

On notera  $f_1(s_1)$  la fonction de déplacement transverse sur le segment AB, avec  $s_1$  repérant la distance entre A et un point courant  $H_1$  de la poutre. Au point B, conserver l'orthogonalité implique que le segment BC subit une fonction de déplacement  $f_1'(l)s_2 + f_2(s_2)$  avec  $s_2$  repérant la distance entre B et un point courant  $H_2$  de la poutre.

Si l'on prend pour  $f_1(s_1)$  et  $f_2(s_2)$  les fonctions polynomiales les plus simples possibles, telles que le déplacement vertical de B soit  $f_1(l) = \alpha$  et que le déplacement horizontal de C comporte le terme  $f_2(l/2) = \alpha/4$ , quelle est la pulsation propre de cette poutre calculée par Rayleigh ?

## brevet 108

auteur : JM Génevaux ; ressource : [7], paragraphe ; auto-attribution .

On souhaite calculer le premier mode d'une poutre droite d'axe  $\vec{X}$ , de rigidité équivalente en flexion  $EI$ , de masse linéique  $\rho S$  encastée en  $x = 0$  et supportant à son extrémité ( $x = b$ ), une masselotte  $m$  (figure 1.15).

1) Calculer le torseur des efforts intérieurs en un point G de coordonnée  $x_G$ , si cette poutre est soumise à une densité linéique de charge  $p(x)$  dans le direction  $\vec{Y}$ , et à une force concentrée  $F$  dans le direction  $\vec{Y}$  en  $x = b$ .

2) Donner la formule donnant le déplacement transverse  $v\vec{Y}$  d'un point G, suite à ce chargement.

3) Nous utiliserons la méthode de la puissance itérée pour déterminer le premier mode propre. Pour faciliter les calculs et les écritures, on adimensionnalisera le problème avec :  $x_g = x_{ga}b$ ,  $m = m_a\rho S b$ ,  $EI = \gamma\rho S b^4$ . On initialisera avec la fonction de forme :  $\Psi_1(x_{ga}) = x_{ga}$ . On calculera dans l'ordre : le coefficient de Rayleigh associé, les forces d'inertie dues à  $\Psi_i(x_{ga})$ , le champs de déplacement engendré par ces forces  $\psi_{(i+1)}(x_{ga})$ . 4) Observer la convergence des résultats en dessinant les formes propres  $\Psi_i(x_{ga})$ , ainsi que les différences  $\Psi_{(i+1)}(x_{ga}) - \Psi_i(x_{ga})$ , pour  $m_a = 1$  et  $\gamma = 10$ .

## brevet 109 : comparaison de Rayleigh -Ritz et Rayleigh

auteur : JM Génevaux ; ressource : [7] ; auto-attribution .

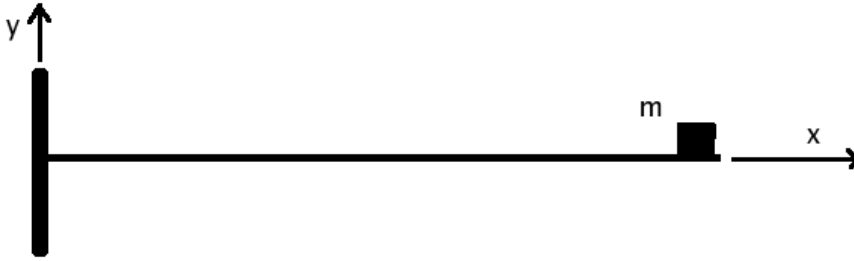


Figure 1.15: une poutre cantilever avec une masselotte en bout

Pourquoi la méthode de Rayleigh -Ritz utilisée pour la détermination de la plus basse fréquence propre d'un système discret, et qui utilise deux vecteurs de base  $\vec{V}_1$  et  $\vec{V}_2$ , peut être plus précise que la méthode de Rayleigh qui utiliserait successivement ces deux mêmes vecteurs  $\vec{V}_1$  et  $\vec{V}_2$ ?

## brevet 110

auteur : JM Génevaux ; ressource : [7], paragraphe .

On souhaite calculer les vibrations d'un bras d'éolienne de type Darrius dans le plan  $(O, \vec{x}_0, \vec{y}_0)$ . Elle est constituée d'un bras  $OA$  et d'une pale  $BAC$ . Les deux poutres sont de masse volumique  $\rho$ , d'aire de section droite  $S$ , de rigidité en flexion  $EI_{Gz}$ . La première poutre droite  $OA$  est encastree en  $O$  et telle que  $OA = l_1 \vec{x}_0$  (longueur unitaire). La seconde poutre droite  $BAC$  est en rotation autour de l'axe  $A\vec{z}_0$  et telle que  $BA = l_2 \vec{y}_1$ ,  $AC = l_2 \vec{y}_1$ , avec le vecteur  $\vec{y}_1$  faisant un angle  $\theta$  avec le vecteur  $\vec{y}_0$ . Un ressort de rigidité  $k$  en  $A$  relie le bras à la pale et s'oppose à la rotation  $\alpha$ .

L'étude dynamique sous les actions du vent en considérant la structure formée de solides indéformables a été menée par un étudiant de 3ième année en 1999-2000. Une étude simplifiée a été l'objet de l'examen de mécanique générale de 1999-2000. Nous nous intéressons à la prise en compte des déformations de flexion des structures poutres pour calculer les fréquences de vibration autour d'une position moyenne définie par un angle d'inclinaison de pale  $\theta$ .

1. Calculer la vitesse d'un point  $P$  appartenant à la pale, si l'on cherche des vibrations de structure du type  $(\phi_1 \sin(\omega t), \phi_2 \sin(\omega t), \alpha \sin(\omega t))$ , avec  $\phi_1(s_1)$  la fonction de forme du bras,  $\phi_2(s_2)$  la fonction de forme de la pale,  $\alpha$  l'angle de rotation en  $A$  de la pale par rapport au bras. On exprimera le résultat dans la base  $(\vec{x}_1, \vec{y}_1)$ , on prendra l'origine de  $s_1$  en  $O$ , l'origine de  $s_2$  en  $A$ .
2. Calculer l'énergie cinétique du bras  $T_1$ , et celle de la pale  $T_2$ .
3. Calculer l'énergie de déformation du bras  $V_1$ , et celle de la pale  $V_2$ , et celle dans le ressort  $V_3$ .
4. Calculez la fréquence propre par la méthode de Rayleigh . Vous préciserez parmi les fonctions polynomiales vos choix de  $\phi_1(s_1)$ ,  $\phi_2(s_2)$ ,  $\alpha$  et vos motivations.

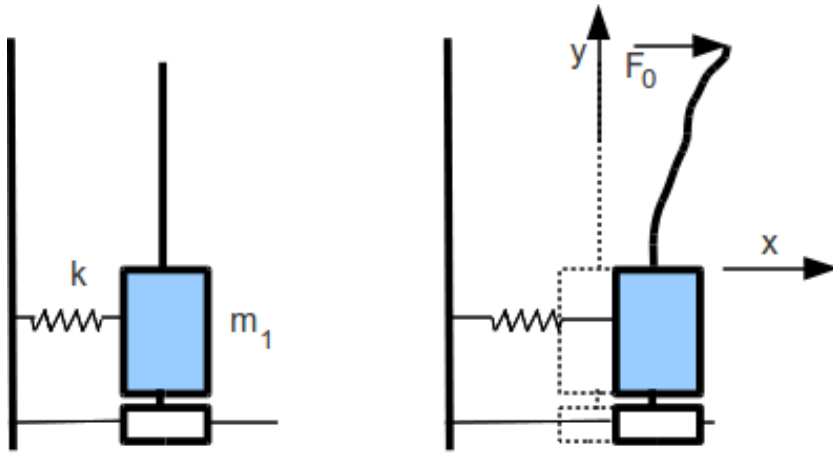


Figure 1.16: équilibrage dynamique d'une structure

5. Dans le cas où les paramètres de structure sont tels que  $\theta = 0$ ,  $l_1 = 1/2$ ,  $l_2 = 1/4$ , donnez l'expression de  $\omega^2$  en fonction de  $\gamma = (EI_{Gz})/(\rho S)$ ,  $\beta = k/(EI_{Gz})$ .
6. S'il vous reste des paramètres, comment trouver les valeurs optimales ?
7. Que dire lorsque  $k$  tend vers l'infini ?

## brevet 111

auteur : JM Géneaux ; ressource : [7], paragraphe .

On souhaite calculer les vibrations d'une structure dans le plan  $(O, \vec{x}_0, \vec{y}_0)$ . Elle est constituée d'une masse  $m_1$  en translation rectiligne dans la direction  $\vec{x}_0$ , reliée au repère galiléen par un ressort de rigidité  $k$  (voir figure 1.16). On souhaite effectuer un équilibrage dynamique de cette structure, en lui ajoutant une structure de masse plus faible (de l'ordre de 10% de la masse  $m_1$ ). Cette structure d'équilibrage est une poutre droite de direction  $\vec{y}_0$ , de masse volumique  $\rho$ , d'aire de section droite  $S$ , de rigidité en flexion  $EI_{Gz}$ , encastrée dans la masse  $m_1$ , et de longueur unitaire.

1. Calculer la vitesse d'un point P appartenant à la poutre. On posera  $\phi(y)\sin(\omega t)$ , la fonction de forme du bras par rapport au repère galiléen (et non par rapport à la masse  $m_1$  en translation). On prendra l'origine de la poutre en  $y = 0$ , et si nécessaire, on orientera la poutre dans le sens des  $y$  croissants. (1 points)
2. Sous une charge  $F\vec{x}_0$  en bout de poutre, la fonction de déformée statique pourrait être calculée (ne le faites pas). Quelle critique pouvez-vous apporter au choix d'une fonction propre sous cette forme pour le calcul de la première fréquence propre par Rayleigh ? (3 points)
3. On décide d'utiliser la méthode de Rayleigh -Ritz pour résoudre le problème. Expliquer succinctement celle-ci et son intérêt. (3 points)
4. Choisir deux fonctions propres polynomiales que vous noterez  $\phi_1(y)$  et  $\phi_2(y)$ . (2 points)
5. Calculez les matrices de masse et de rigidité généralisées. (4 points)

6. Faites apparaître les grandeurs adimensionnelles du problème, en prenant comme référence la masse  $m_1$ , la pulsation  $\omega_0 = \sqrt{k/m_1}$ . On posera  $\gamma = (EI_{Gz})/(\rho S \omega_0^2)$ ,  $m = \rho S/m_1$ . Ecrire sous forme matricielle le système que doivent vérifier les coordonnées généralisées  $q_i$  ( $q_i$  est associée à la forme propre  $\phi_i(y)$ ). Vous ne calculerez pas le déterminant donnant les pulsations propres de la structure. (3 points)
7. Comment aurait-on pu résoudre ce problème par sous-structuration ? (6 points)

## brevet 112 : critères de choix de la fonction test

auteur : JM Génevaux ; ressource : [7], paragraphe .

Pour trouver par Rayleigh , la première pulsation propre d'une poutre droite de masse linéique  $\rho S$ , de longueur  $l$ , encastrée à l'une de ses extrémités, et portant à l'autre une masse ponctuelle  $m$  (voir figure 1.15). On pourra utiliser la variable adimensionnelle  $\tilde{m} = \frac{m}{\rho S l}$ . Vous utiliseriez successivement :

- une fonction de forme  $\psi(s) = s$
- une fonction de forme  $\psi(s) = s^2$
- une fonction de forme obtenue par le calcul de la déformée statique sous une charge en bout de poutre
- une fonction de forme obtenue par le calcul de la déformée statique sous une charge linéique transverse  $f(s) = s^2$

Justifiez vos refus et vos choix.

## brevet 113 : structure continue, éolienne

auteur : JM Génevaux ; ressource : [7], paragraphe .

On souhaite calculer les vibrations d'un bras d'éolienne de type Darrius dans le plan  $(O, \vec{x}_0, \vec{y}_0)$ . Elle est constituée d'un bras  $OA$  et d'une pale  $BAC$ . Les deux poutres sont de masse volumique  $\rho$ , d'aire de section droite  $S$ , de rigidité en flexion  $EI_{Gz}$ . La première poutre droite  $OA$  est encastrée en  $O$  et telle que  $OA = l\vec{x}_0$  (longueur unitaire). La seconde poutre droite  $BAC$  est en rotation autour de l'axe  $Az_0$  et telle que  $BA = l_1\vec{y}_1$ ,  $AC = l_2\vec{y}_1$ , avec le vecteur  $\vec{y}_1$  faisant un angle  $\theta$  avec le vecteur  $\vec{y}_0$ . Un ressort de rigidité  $k$  en  $A$  relie le bras à la pale et s'oppose à la rotation  $\alpha$ .

L'étude dynamique sous les actions du vent en considérant la structure formée de solides indéformables a été menée par un étudiant de 3<sup>ème</sup> année de l'Ecole Nationale Supérieure d'Electricité et de Mécanique en 1999-2000. Une étude simplifiée a été l'objet de l'examen de mécanique générale de 1999-2000. Nous nous intéressons à la prise en compte des déformations de flexion des structures poutres pour calculer les fréquences de vibration autour d'une position moyenne définie par un angle d'inclinaison de pale  $\theta$ .

On souhaite aborder ce calcul par éléments finis en flexion. On supposera les matrices de masse élémentaire  $M^e$  et de rigidité élémentaire  $K^e$  connues. On notera  $v_i$  le déplacement transverse du noeud  $i$ , et  $\psi_i$  sa rotation.

1. Combien de noeud au minimum faut-il pour décrire ce problème ? Les dessiner.

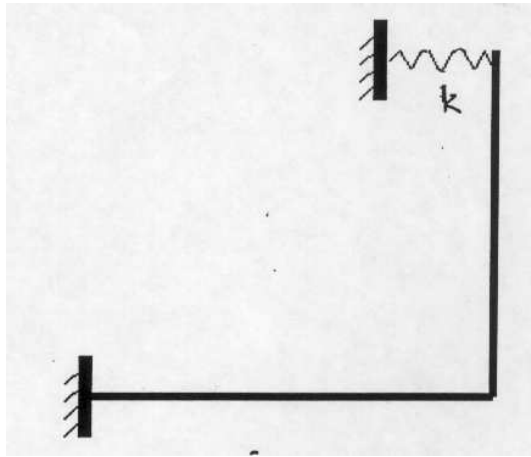


Figure 1.17: Portique

2. Dans le cas où l'angle  $\theta = \Pi/2$ , assembler la matrice de masse globale, ainsi que la matrice de rigidité globale dans le cas où le ressort est de raideur nulle. On notera  $M_{ij}^e$ , la matrice de masse élémentaire de l'élément reliant le noeud  $i$  au noeud  $j$ .
3. Comment prendre en compte le ressort dans la matrice de rigidité globale ?
4. Comment prendre en compte les conditions aux limites en O ?

### brevet 114: coefficient de Rayleigh d'une structure continue avec un ressort

auteur : JM Géneaux ; ressource : [7], paragraphe .

Donnez l'expression du coefficient de Rayleigh (ne pas faire les intégrales) pour une structure (figure 1.17) formée de deux poutres de masse linéique  $\rho S$ , de rigidité de flexion  $EI_{gz}$ , de couleur grise, de section droite rectangulaire  $bh$ , et liée à son extrémité par un ressort de rigidité  $k$ .

### brevet 115 : calcul par méthode itérative de la première pulsation propre pour une structure discrète

auteur : JM Géneaux ; ressource : [7], paragraphe .

Soit la structure formée de masses discrètes astreintes à se déplacer uniquement sur l'axe horizontal voir figure 1.12. Montrer la convergence de la pulsation propre obtenue par Rayleigh , lorsque l'on utilise la méthode itérative. Vous initialiserez le calcul avec un vecteur déplacement non optimisé :  $\vec{x} = [1, 0, 0]^t$

### brevet 115 bis : calcul par méthode itérative de la première pulsation propre pour une structure discrète

auteur : JM Géneaux ; ressource : [7], paragraphe .



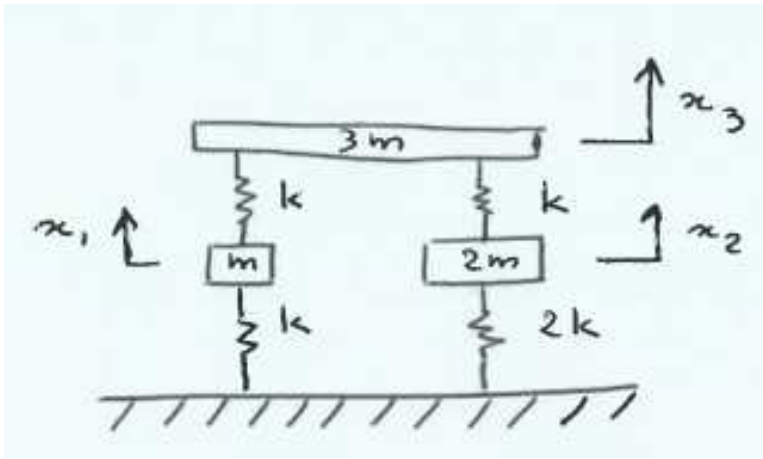


Figure 1.18: Une structure discrète.

Soit la structure formée de masses discrètes astreintes à se déplacer uniquement sur l'axe horizontal voir figure 1.13.

Montrer la convergence de la pulsation propre obtenue par Rayleigh lorsque l'on utilise la méthode itérative et donner le vecteur propre à convergence. Vous initialiserez le calcul avec un vecteur déplacement non optimisé :  $\vec{v}_{test} = [1, 0, 0, 0]^t$

### brevet 115 ter : calcul par méthode itérative de la première pulsation propre pour une structure discrète

auteur : JM Géneaux ; ressource : [7], paragraphe .

Soit la structure formée de masses discrètes astreintes à se déplacer uniquement sur l'axe vertical voir figure 1.18.

Montrer la convergence de la pulsation propre obtenue par Rayleigh lorsque l'on utilise la méthode itérative et donner le vecteur propre à convergence. Vous normerez ce vecteur en mettant sa dernière composante égale à 1.

### brevet 116 : calcul par méthode itérative de la seconde pulsation propre pour une structure discrète

auteur : JM Géneaux ; ressource : [7], paragraphe .

Soit la structure formée de masses discrètes astreintes à se déplacer uniquement sur l'axe horizontal voir figure 1.12. Montrer la convergence de la seconde pulsation propre obtenue par Rayleigh , lorsque l'on utilise une méthode itérative. Vous initialiserez le calcul avec un déplacement non optimisé :  $\vec{x} = [1, 0, 0]^t$ . La première pulsation propre est  $\omega = .5600135572\sqrt{k/m}$ , de vecteur propre  $\vec{v}_1 = [0.789 \ 1.06 \ 1.000]^t$ .

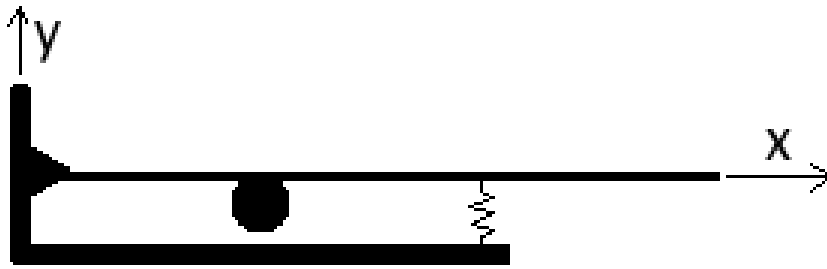


Figure 1.19: Poutre articulée avec masselotte et rigidité extérieure.

## brevet 117 : calcul par Rayleigh de la première fréquence propre d'une structure mixte (continue et discrète)

auteur : JM Génevaux ; ressource : [7], paragraphe .

Le problème est dans le plan  $(\vec{x}, \vec{y})$ . Soient 4 points  $A, B, C, D$  de coordonnées respectives  $(0, 0), (a, 0), (2a, 0), (4a, 0)$ . Soit une poutre droite de rigidité  $EI_{gz}$ , de masse volumique  $\rho$ , de section droite  $S$ , reliant les points  $A, B, C, D$  (voir figure 1.19). Cette poutre,

- est liée en  $A$  au référentiel galiléen par une liaison appui simple (rotation autour de  $\vec{z}$  possible, deux translations bloquées)
- porte en  $B$  une masse concentrée  $m$ ,
- est liée en  $C$  au référentiel galiléen par un ressort de rigidité  $k$  agissant dans la direction  $\vec{y}$

Nous souhaitons évaluer la première pulsation propre par la méthode de Rayleigh, en prenant comme fonction test  $\psi(x) = \alpha + \beta \frac{x}{a} + \gamma \left(\frac{x}{a}\right)^2 + \delta \left(\frac{x}{a}\right)^3$ .

- a) expliquez pourquoi il est judicieux de prendre  $\alpha = 0$
- b) expliquez pourquoi il est judicieux de prendre  $\gamma = 0$
- c) expliquez pourquoi il est alors judicieux de poser  $\tilde{\beta} = \frac{\beta}{\delta}$
- d) donnez l'expression de la pulsation propre obtenue par Rayleigh en fonction de  $\tilde{m} = \frac{m}{\rho S^2 a}$ ,  $\tilde{k} = \frac{k a^3}{EI_{gz}}$ ,  $\omega_0^2 = \frac{EI_{gz}}{\rho S a^4}$ ,  $\tilde{\beta}$ .
- e) dans le cas où  $\tilde{m} = 1$ ,  $\tilde{k} = 1$ , quelle est la valeur de  $\tilde{\beta}$  qui fournit la meilleure approximation de la pulsation propre du système ? Pourquoi ?
- f) dans ce cas, quelle est la pulsation propre obtenue. Vous l'exprimerez en fonction de  $\omega_0$  et d'un nombre réel.

## brevet 118 : Calcul exact de la sensibilité d'un vecteur propre à un paramètre d'un modèle

auteur : JM Génevaux ; ressource : cours *Dynamique des structure 1*, JC Pascal, ; autoattribution .

Soit deux masses  $m_1$  et  $m_2$  assujetties à ne se déplacer que suivant l'axe  $\vec{x}$ .  $m_1$  est liée au référentiel galiléen par un ressort de rigidité  $k_1$ .  $m_1$  et  $m_2$

sont reliées entre elles par un ressort de rigidité  $k_2$ . Les positions relatives des masses, par rapport à leur position d'équilibre sont notées  $x_1$  et  $x_2$ .

Calculez de façon analytique exacte, la sensibilité du premier vecteur propre, par rapport à la rigidité  $k_1$ , dans le cas où  $m_1 = 1$ ,  $m_2 = 2$ ,  $k_1 = 2$  et  $k_2 = 3$ .

## brevet 119 : Calcul numérique de la sensibilité d'un vecteur propre à un paramètre d'un modèle

auteur : JM Génevaux ; ressource : [4], paragraphe 2.6 p24 ; autoattribution .

Soit deux masses  $m_1$  et  $m_2$  assujetties à ne se déplacer que suivant l'axe  $\vec{x}$ .  $m_1$  est liée au référentiel galiléen par un ressort de rigidité  $k_1$ .  $m_1$  et  $m_2$  sont reliées entre elles par un ressort de rigidité  $k_2$ . Les positions relatives des masses, par rapport à leur position d'équilibre sont notées  $x_1$  et  $x_2$ .

Calculez de façon numérique, la sensibilité du premier vecteur propre, par rapport à la rigidité  $k_1$ , dans le cas où  $m_1 = 1$  kg,  $m_2 = 2$  kg,  $k_1 = 2$  N/m et  $k_2 = 3$  N/m.

## brevet 120 : Calcul élément fini de la répartition des contraintes dans une poutre cantilever de section rectangulaire dont la hauteur est variable

auteur : JM Génevaux ; ressource : [6] *cours de modélisation, travaux pratiques de modélisation, N Joly*, ; autoattribution .

Soit une poutre droite de longueur  $l = 1m$ , encastré en un point  $A(0,0)$  et chargée en un point  $B(1,0)$  par une force  $\vec{F} = -1\vec{y}$ . La largeur de cette poutre dans la direction  $\vec{z}$  est  $b = 0.01$ , l'épaisseur de cette poutre dans la direction  $\vec{y}$  est linéairement décroissante : en  $A$   $h_1 = 0.05m$  et en  $B$ ,  $h_2 = 0.01m$ . Le module d'Young est  $E = 2.1e11Pa$ .

Le calcul se fera sous rdm6, avec deux éléments de type poutre de section constante le long de cet élément.

Quelle est l'évolution le long de la poutre, de la contrainte  $\hat{\sigma}$  sur la fibre supérieure ?

## brevet 121 : Calcul de l'indicateur d'écart en énergie entre un champs de contrainte lissé et un champs élément fini discontinu

auteur : JM Génevaux ; ressource : [4], ; autoattribution .

Soit une poutre droite de longueur  $l = 1m$ , encastré en un point  $A(0,0)$  et chargée en un point  $B(1,0)$  par une force  $\vec{F} = -1\vec{y}$ . La largeur de cette poutre dans la direction  $\vec{z}$  est  $b = 0.01$ , l'épaisseur de cette poutre dans la direction  $\vec{y}$  est linéairement décroissante : en  $A$   $h_1 = 0.05m$  et en  $B$ ,  $h_2 = 0.01m$ . Le module d'Young est  $E = 2.1e11Pa$ .

Le calcul fait sous rdm6, avec deux éléments de type poutre de section constante le long de cet élément fournit l'évolution le long de la poutre, de la contrainte  $\hat{\sigma}$  sur la fibre supérieure.

Si l'on pose  $\sigma_0 = \frac{6Fl}{bh_1^2}$ ,  $\tilde{x} = x/l$ ,  $\tilde{h} = h_2/h_1$ ,  $\tilde{\sigma} = \hat{\sigma}/\sigma_0$ ,

Pour  $\tilde{x}$  compris entre 0 et 0.5 :

$$\hat{\sigma} = \frac{1}{0.24} (0.375 + (0.188 - 0.375)\tilde{x}) \quad (1.5)$$

Pour  $\tilde{x}$  compris entre 0.5 et 1 :

$$\hat{\sigma} = \frac{1}{0.24} \left( 0.75 + (0. - 0.75) \frac{\tilde{x} - 1}{0.5 - 1} \right) \quad (1.6)$$

Pour avoir une idée du niveau d'erreur due à la discrétisation, il faut calculer un champs de contrainte  $\sigma^*$  lissé, ne faisant plus apparaître les discontinuités de contrainte aux noeuds.

- Calculez l'indicateur d'écart en énergie entre ce champs lissé et le champs élément fini, pour chaque élément.
- Précisez sur lequel des deux éléments, il faut porter l'effort de discrétisation.

## brevet 122 : Comparaison des indicateurs d'écart en énergie basé sur le champs de contrainte lissé et le champs de contrainte exact

auteur : JM Génevaux ; ressource : [4] ; autoattribution .

Pour le problème du brevet 119,

- le champs de contrainte exact est donné par

$$\bar{\sigma} = \frac{1 - \tilde{x}}{(1 + (\tilde{h} - 1)\tilde{x})^2}. \quad (1.7)$$

- le champs de contrainte élément fini discontinu est donné par, Pour  $\tilde{x}$  compris entre 0 et 0.5 :

$$\hat{\sigma} = \frac{1}{0.24} (0.375 + (0.188 - 0.375)\tilde{x}) \quad (1.8)$$

Pour  $\tilde{x}$  compris entre 0.5 et 1 :

$$\hat{\sigma} = \frac{1}{0.24} \left( 0.75 + (0. - 0.75) \frac{\tilde{x} - 1}{0.5 - 1} \right) \quad (1.9)$$

- l'indicateur d'écart en énergie basé sur le champs de contrainte lissé donne:
  - $e_1^2 = 0.0190 \text{ Ebl}$  soit 20% de la somme
  - $e_2^2 = 0.0762 \text{ Ebl}$  soit 80% de la somme

Calculez pour chaque élément, l'indicateur d'écart en énergie basé sur le champs de contrainte exact. L'effort de raffinement porte-t-il sur le même élément ?

## brevet 123 : Calcul de la matrice MAC entre les résultats d'un modèle et d'une expérience

auteur : JM Génevaux ; ressource : [4], *paragraphe 4.1* ; autoattribution .

Le système à deux masses modélisé lors du brevet 118 nous a fourni les vecteurs propres analytiques :

$$\phi_{m1} = [.4264014327, .6396021490]^t \quad (1.10)$$

$$\phi_{m2} = [-.9045340338, .3015113446]^t \quad (1.11)$$

L'expérience a été menée sur cette structure à l'aide d'un marteau d'impact et d'un accéléromètre positionné sur l'une des masses. Aucune indication particulière n'est fournie dans le rapport sur la masse de cet accéléromètre ni son positionnement. Les vecteurs propres mesurés sont :

$$\phi_{e1} = [.4212016219, .6057572905]^t \quad (1.12)$$

$$\phi_{e2} = [-.6994682700, .3647713046]^t \quad (1.13)$$

Calculez la matrice MAC de ces deux familles de vecteurs propres.

## brevet 124 : Calcul de la matrice de MAC modifiée entre les résultats d'un modèle et d'une expérience

auteur : JM Génevaux ; ressource : [4] paragraphe 4.2 ; autoattribution .

Le système à deux masses modélisé lors du brevet 118 nous a fourni les vecteurs propres analytiques :

$$\phi_{m1} = [.4264014327, .6396021490]^t \quad (1.14)$$

$$\phi_{m2} = [-.9045340338, .3015113446]^t \quad (1.15)$$

L'expérience a été menée sur cette structure à l'aide d'un marteau d'impact et d'un accéléromètre positionné sur l'une des masses. Aucune indication particulière n'est fournie dans le rapport sur la masse de cet accéléromètre ni son positionnement. Les vecteurs propres mesurés sont :

$$\phi_{e1} = [.4212016219, .6057572905]^t \quad (1.16)$$

$$\phi_{e2} = [-.6994682700, .3647713046]^t \quad (1.17)$$

Calculez la matrice MAC (modifiée par la matrice de masse du modèle) de ces deux familles de vecteurs propres.

Que dire des termes hors diagonale.

## brevet 125 : L'amortissement est-il proportionnel ?

auteur : JM Génevaux ; ressource : [4], *paragraphe 2.4*, ; autoattribution .

Soit deux masses  $m1 = 1$  kg et  $m2 = 2$  kg assujetties à ne se déplacer que suivant l'axe  $\vec{x}$ .  $m1$  est liée au référentiel galiléen par un ressort de rigidité  $k1 = 2$  N/m.  $m1$  et  $m2$  sont reliées entre elles par un ressort de rigidité  $k2 = 3$  N/m et un amortisseur visqueux de constante  $c$ . Les positions relatives des masses, par rapport à leur position d'équilibre sont notées  $x1$  et  $x2$ .

L'amortissement de ce système à deux degrés de liberté est-il proportionnel ?

## brevet 126 : Calcul exact des vecteurs propres d'un système non conservatif à deux degrés de liberté

auteur : JM Géneaux ; ressource : [15], ; autoattribution .

Soit deux masses  $m_1 = 1$  kg et  $m_2 = 2$  kg assujetties à ne se déplacer que suivant l'axe  $\vec{x}$ .  $m_1$  est liée au référentiel galiléen par un ressort de rigidité  $k_1 = 2$  N/m.  $m_1$  et  $m_2$  sont reliées entre elles par un ressort de rigidité  $k_2 = 3$  kg.m<sup>-1</sup> et un amortisseur visqueux de constante  $c = 2$  Ns/m. Les positions relatives des masses, par rapport à leur position d'équilibre sont notées  $x_1$  et  $x_2$ .

Calculez de façon analytique exacte, les pulsations propre complexe et les vecteurs propres complexes associés, normés par rapport à la matrice de masse  $M$ .

## brevet 127 : Calcul exact des vecteurs propres d'un système conservatif à deux degrés de liberté

auteur : JM Géneaux ; ressource : [15], ; autoattribution .

Soit deux masses  $m_1$  et  $m_2$  assujetties à ne se déplacer que suivant l'axe  $\vec{x}$ .  $m_1$  est liée au référentiel galiléen par un ressort de rigidité  $k_1$ .  $m_1$  et  $m_2$  sont reliées entre elles par un ressort de rigidité  $k_2$ . Les positions relatives des masses, par rapport à leur position d'équilibre sont notées  $x_1$  et  $x_2$ .

Calculez de façon analytique exacte, les pulsations propres et les vecteurs propres normés par rapport à la matrice de masse  $M$ , dans le cas où  $m_1 = 1$  kg,  $m_2 = 2$  kg,  $k_1 = 2$  N/m et  $k_2 = 3$  N/m.

## brevet 128 : Passage d'un mode complexe à un mode réel

auteur : JM Géneaux ; ressource : [fris99],paragraphe 4.4, ; autoattribution .

Soit deux masses  $m_1 = 1$  kg et  $m_2 = 2$  kg assujetties à ne se déplacer que suivant l'axe  $\vec{x}$ .  $m_1$  est liée au référentiel galiléen par un ressort de rigidité  $k_1 = 2$  N/m.  $m_1$  et  $m_2$  sont reliées entre elles par un ressort de rigidité  $k_2 = 3$  N/m et un amortisseur visqueux de constante  $c = 2$  Ns/m. Les positions relatives des masses, par rapport à leur position d'équilibre sont notées  $x_1$  et  $x_2$ .

Les pulsations propres complexes et les vecteurs propres complexes associés sont :

$$\omega_{m1} = (0.735 + 0.048i) \text{ s}^{-1}; \phi_{m1} = \begin{bmatrix} 0.586 + 0.107i \\ 0.803 \end{bmatrix} \text{ m.}$$
$$\omega_{m2} = (2.510 + 0.583i) \text{ s}^{-1}; \phi_{m2} = \begin{bmatrix} 0.457 + 0.083i \\ 0.626 \end{bmatrix} \text{ m.}$$

Calculer les vecteurs propres réels associés par la méthode d'amplitude et de la transformation complexe  $T$ . Comparez via les matrices de MAC, les résultats avec les modes obtenus sur la structure sans amortissement (brevet 127).



## brevet 129 : Réduction statique (de Guyan ) d'un système conservatif à deux degrés de liberté

auteur : JM Génevaux ; ressource : [4], ; autoattribution .

Soit deux masses  $m_1$  et  $m_2$  assujetties à ne se déplacer que suivant l'axe  $\vec{x}$ .  $m_1$  est liée au référentiel galiléen par un ressort de rigidité  $k_1$ .  $m_1$  et  $m_2$  sont reliées entre elles par un ressort de rigidité  $k_2$ . Les positions relatives des masses, par rapport à leur position d'équilibre sont notées  $x_1$  et  $x_2$ . Pour  $m_1 = 1$ ,  $m_2 = 2$ ,  $k_1 = 2$  et  $k_2 = 3$ , les matrices de masse  $M$  et de rigidité  $K$ , sont données par,

$$M = \begin{bmatrix} 1 & 0 \\ 0 & 2 \end{bmatrix} \quad (1.18)$$

$$K = \begin{bmatrix} 5 & -3 \\ -3 & 3 \end{bmatrix} \quad (1.19)$$

Construire les matrices de masse et de rigidité réduites, par la méthode de réduction statique, en prenant comme degré de liberté maître  $x_2$ . Donnez la pulsation et le vecteur propre normé obtenu. Le vecteur propre sera exprimé dans la base de départ.

## brevet 130 : Réduction dynamique d'un système conservatif à deux degrés de liberté

auteur : JM Génevaux ; ressource : [4], paragraphe 4.4.2 ; autoattribution .

Soit deux masses  $m_1$  et  $m_2$  assujetties à ne se déplacer que suivant l'axe  $\vec{x}$ .  $m_1$  est liée au référentiel galiléen par un ressort de rigidité  $k_1$ .  $m_1$  et  $m_2$  sont reliées entre elles par un ressort de rigidité  $k_2$ . Les positions relatives des masses, par rapport à leur position d'équilibre sont notées  $x_1$  et  $x_2$ . Pour  $m_1 = 1$  kg,  $m_2 = 2$  kg,  $k_1 = 2$  N/m et  $k_2 = 3$  N/m, les matrices de masse  $M$  et de rigidité  $K$ , sont données par,

$$M = \begin{bmatrix} 1 & 0 \\ 0 & 2 \end{bmatrix} \text{ kg} \quad (1.20)$$

$$K = \begin{bmatrix} 5 & -3 \\ -3 & 3 \end{bmatrix} \text{ N/m} \quad (1.21)$$

Construire les matrices de masse et de rigidité réduites, par la méthode de réduction dynamique, en prenant comme degré de liberté maître  $x_2$ , et une pulsation de référence  $\omega_0 = 0.8$ . Donnez la pulsation et le vecteur propre normé obtenu. Une méthode itérative est-elle possible ?

## brevet 131 : Processus de réduction vers un système équivalent appliquée à un système conservatif à deux degrés de liberté

auteur : JM Génevaux ; ressource : cours [4], paragraphe 4.4.4 ; autoattribution .



Soit deux masses  $m_1$  et  $m_2$  assujetties à ne se déplacer que suivant l'axe  $\vec{x}$ .  $m_1$  est liée au référentiel galiléen par un ressort de rigidité  $k_1$ .  $m_1$  et  $m_2$  sont reliées entre elles par un ressort de rigidité  $k_2$ . Les positions relatives des masses, par rapport à leur position d'équilibre sont notées  $x_1$  et  $x_2$ . Pour  $m_1 = 1$ ,  $m_2 = 2$ ,  $k_1 = 2$  et  $k_2 = 3$ , les matrices de masse  $M$  et de rigidité  $K$ , sont données par,

$$M = \begin{bmatrix} 1 & 0 \\ 0 & 2 \end{bmatrix} \quad (1.22)$$

$$K = \begin{bmatrix} 5 & -3 \\ -3 & 3 \end{bmatrix} \quad (1.23)$$

Le premier vecteur propre obtenu analytiquement est,

$$\phi_1 = \begin{bmatrix} -0.3162277661 \\ -0.4743416491 \end{bmatrix} \quad (1.24)$$

Construire les matrices de masse et de rigidité réduites, par la méthode SEREP, en prenant comme degré de liberté maître  $x_2$ . Donnez la pulsation et le vecteur propre normé obtenu.

## brevet 132 : Calcul exact de la répartition des contraintes dans une poutre cantilever de section rectangulaire dont la hauteur est variable

auteur : JM Génevaux ; ressource : [6], ; autoattribution .

Soit une poutre droite de longueur  $l = 1$  m, encastré en un point  $A(0,0)$  et chargée en un point  $B(1,0)$  par une force  $\vec{F} = -1\vec{y}$  N. La largeur de cette poutre dans la direction  $\vec{z}$  est  $b = 0.01$  m, l'épaisseur de cette poutre dans la direction  $\vec{y}$  est linéairement décroissante : en  $A$   $h_1 = 0.05$  m et en  $B$ ,  $h_2 = 0.01$  m. Le module d'Young est  $E = 2.1e11$  Pa.

Quelle est l'évolution le long de la poutre, de la contrainte  $\sigma$  sur la fibre supérieure ?

## brevet 133 : Système discret ou continu ? (version 1)

auteur : JM Génevaux ; ressource : [6], ; autoattribution .

Soit une poutre droite  $AB$  de longueur  $l = 1$  m, encastré en un point  $A(0,0)$  et portant en un point  $B(1,0)$  un solide de masse  $m$ . La largeur de cette poutre dans la direction  $\vec{z}$  est  $b = 0.01$  m, l'épaisseur de cette poutre dans la direction  $\vec{y}$  est  $h = 0.01$  m. La masse de la poutre  $m_p$  est 10 fois plus petites que la masse  $m$ .

Peut-on considérer pour la première fréquence de vibration, cette structure comme un système discret : une masse  $m$  reliée au bâti par un ressort de rigidité  $k$  ?

### Dispersion en tournage (dressage de face)

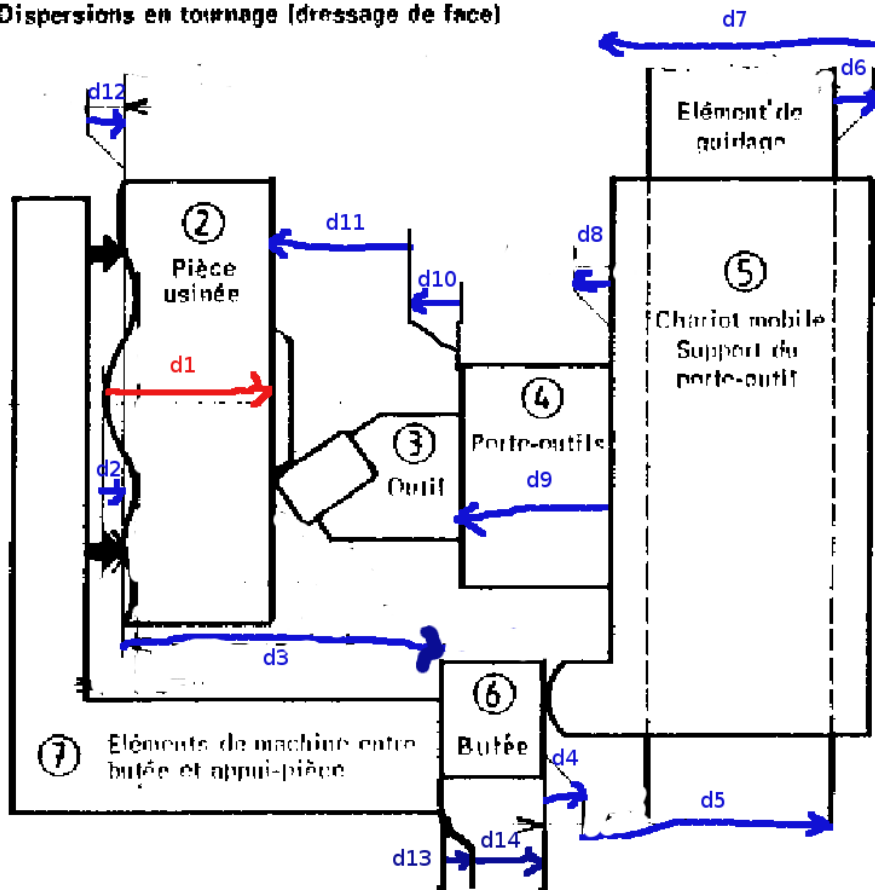


Figure 1.21: Dressage d'une face au tour.

### brevet 134 : Energie cinétique d'une poutre et d'une masse ?

auteur : JM Géneaux ; ressource : cours [6], ; autoattribution .

Soit une poutre droite  $AB$  de longueur  $l = 1$  m, encasté en un point  $A(0, 0)$  et portant en un point  $B(1, 0)$  un solide de masse  $m$ . La largeur de cette poutre dans la direction  $\vec{z}$  est  $b = 0.01$  m, l'épaisseur de cette poutre dans la direction  $\vec{y}$  est  $h = 0.01$  m. La masse de la poutre  $m_p$  est 10 fois plus petites que la masse  $m$ . Si l'on considère que à la première pulsation propre  $\omega$ , la poutre se déforme suivant l'équation  $y(x, t) = a \left(\frac{x}{l}\right)^2 \cos(\omega t)$ ,

Quelles sont les énergies cinétiques  $T_{poutre}$  de la poutre et  $T_{masse}$  de la masse en bout de poutre ?

### brevet 135 : Relation pulsation-période ?

auteur : JM Géneaux ; ressource : [15], ; autoattribution .

Soit un système vibrant sinusoidalement avec une période  $T = 3$  s.

Quelle est la pulsation  $\omega$  associée ?

## brevet 136 : Relation rotation-fréquence ?

auteur : JM Génevaux ; ressource : [15], ; autoattribution .

Soit un rotor tournant à la vitesse  $\Omega = 1500$  tours / minutes déséquilibré. Le balourd crée une force centrifuge qui crée dans une direction une force sinusoïdale à la fréquence  $f$ .

Quelle est la valeur de la fréquence  $f$  lorsqu'elle est exprimée en Hz ?

## brevet 137 : Harmonique

auteur : JM Génevaux ; ressource : [15], ; autoattribution .

Soit une poutre encastree à l'une de ses extrémités et libre de l'autre. On écarte cette poutre de sa position initiale et on la lâche. Les oscillations que l'on mesure en bout de poutre comportent plusieurs fréquences. La première est  $f_1 = 14.2$  Hz, la seconde  $f_2 = 88.8$  Hz et la troisième  $f_3 = 250$  Hz.

La fréquence  $f_2$  est-elle une harmonique de la fréquence  $f_1$  ?

## brevet 138 : Sous-harmonique

auteur : JM Génevaux ; ressource : [15], ; autoattribution .

Soit une fine couche d'eau posée sur une plaque horizontale qui vibre. Si l'accélération de la plaque est suffisamment importante en amplitude, l'interface entre l'eau et l'air se déstabilise du fait de l'instabilité de Faraday. Si la fréquence d'oscillation de la plaque est  $f_1 = 70$  Hz, on mesure que la lame d'eau vibre à la fréquence  $f_2 = 35$  Hz.

La fréquence  $f_2$  est-elle une sous-harmonique de la fréquence  $f_1$  ?

## brevet 139 : Système discret ou continu ? (version 2)

auteur : JM Génevaux ; ressource : cours ..., ; autoattribution .

Soit une poutre droite  $AB$  de longueur  $l = 1$  m, est appuyée simplement sur ces deux extrémités  $A(0, 0, 0)$  et  $B(1, 0, 0)$ . Les coordonnées sont données en mètres dans un repère  $(A, \vec{x}, \vec{y}, \vec{z})$  orthonormé direct. Au centre  $C(0.5, 0, 0)$  de cette poutre est fixée une masse  $m$  ponctuelle. La largeur de cette poutre dans la direction  $\vec{y}$  est  $b = 0.01$  m, l'épaisseur de cette poutre dans la direction  $\vec{z}$  est  $h = 0.01$  m. La masse de la poutre  $m_p$  est 10 fois plus petites que la masse  $m$ . On recherche la seconde fréquence propre de cette structure, qui comporte un noeud de vibration en son centre de symétrie.

Pour cette seconde fréquence de vibration, peut-on considérer cette structure comme un système discret ?

## brevet 140 : Système discret ou continu ? (version 3)

auteur : JM Génevaux ; ressource : cours ..., ; autoattribution .

Soit une poutre droite  $AB$  de longueur  $l = 1$  m, est appuyée simplement sur ces deux extrémités  $A(0, 0, 0)$  et  $B(1, 0, 0)$ . Les coordonnées sont données en mètres dans un repère  $(A, \vec{x}, \vec{y}, \vec{z})$  orthonormé direct. Au centre  $C(0.5, 0, 0)$  de cette poutre est fixée une masse  $m$  ponctuelle. La largeur de cette poutre dans la direction  $\vec{y}$  est  $b = 0.01$  m, l'épaisseur de cette poutre dans la direction  $\vec{z}$  est  $h = 0.01$  m. La masse de la poutre  $m_p$  est 10 fois plus petites que la masse  $m$ . On recherche la première fréquence propre de cette structure, qui comporte un ventre de vibration en son centre de symétrie.

Pour cette première fréquence de vibration, peut-on considérer cette structure comme un système discret ?

## brevet 141 : Potentiel de dissipation et frottement visqueux.

auteur : JM Génevaux ; ressource : cours ..., ; autoattribution .

Soit un solide sur lequel agit une force extérieure  $\vec{F}$  dont le module est proportionnel à la vitesse  $\vec{v}$  du solide par rapport à un repère galiléen, et dans la direction opposée à cette vitesse. Lorsque la vitesse  $v = 2 \text{ ms}^{-1}$ , la force extérieure est de module 10 N. Cette force dérive du potentiel de dissipation  $D$ .

A cette vitesse, quelle est la valeur de ce potentiel de dissipation ?

## brevet 142 : Potentiel de dissipation et frottement sec.

auteur : JM Génevaux ; ressource : cours ..., ; autoattribution .

Soit un solide sur lequel agit une force extérieure  $\vec{F}$  de frottement sec contre un autre solide dont le module est constant lorsque la vitesse de glissement  $\vec{v}$  entre les deux solides est différente de 0. Cet effort est de direction opposée à cette vitesse. Lorsque la vitesse  $v = 2 \text{ ms}^{-1}$ , la force extérieure est de module 10 N.

Cette force dérive-t-elle d'un potentiel de dissipation ?

## brevet 143 : Fréquence propre d'un système à 1 ddl de translation.

auteur : JM Génevaux ; ressource : [15] ; autoattribution .

Soit un solide de masse  $m = 2$  kg guidé en translation dans la direction  $\vec{x}$ , et relié au repère galiléen par un ressort de rigidité  $k = 8 \text{ Nm}^{-1}$ .

Quelle est la fréquence propre  $f$  de ce système ?

## brevet 144 : Pulsation propre d'un système à 1 ddl de translation et pesanteur.

auteur : JM Génevaux ; ressource : [15], ; autoattribution .

Soit un solide de masse  $m = 2$  kg guidé en translation dans la direction  $\vec{x}$ , et relié au repère galiléen par un ressort de rigidité  $k = 8 \text{ Nm}^{-1}$ . L'axe  $\vec{x}$  fait un angle  $\theta$  avec la direction  $\vec{x}_0$  de la pesanteur ( $g = 9.81 \text{ ms}^{-2}$ ).

Sa pulsation propre dépend-elle de  $\theta$  ?

## brevet 145 : Phase du mouvement d'un système à 1 ddl de translation et pesanteur.

auteur : JM Génevaux ; ressource : [15], ; autoattribution .

Soit un solide de masse  $m = 2$  kg guidé en translation dans la direction  $\vec{x}$ , et relié au repère galiléen par un ressort de rigidité  $k = 8 \text{ Nm}^{-1}$ . Deux essais sont faits. Au premier essai, le solide est écarté de 0.1 m de sa position d'équilibre, et lâché sans vitesse initiale à  $t_0 = 0$  s. Au second essai, le solide n'est pas écarté de sa position initiale, mais lancé à la vitesse  $v = 0.05 \text{ ms}^{-1}$  au temps  $t_1 = 2,36$  s.

Pour des supérieurs à  $t_1$ , les deux mouvements sont-ils en phase ? Ont-ils la même amplitude ?

## brevet 146 : Inertie équivalente d'un système à 1 ddl.

auteur : JM Génevaux ; ressource : [15], ; autoattribution .

Soit une crémaillère que l'on peut assimiler à un solide de masse  $m = 2$  kg guidée en translation dans la direction  $\vec{x}$ , et l'engrenage d'inertie de rotation  $J = 7 \text{ kgm}^2$  en contact avec la crémaillère. Le rapport entre la vitesse de rotation  $\Omega$  de l'engrenage et la vitesse  $v$  de translation de la crémaillère est de  $\Omega/v = 5 \text{ m}^{-1}$ .

Si une force agit sur la crémaillère, quelle est la masse apparente  $m_{ap}$  du système à écrire dans l'équation de mouvement ? Si un couple agit sur l'engrenage, quel est le moment d'inertie  $J_{ap}$  apparent du système à écrire dans l'équation de mouvement ?

## brevet 147 : Nombre de ddl indépendants.

auteur : JM Génevaux ; ressource : [15], ; autoattribution .

Soit une crémaillère que l'on peut assimiler à un solide de masse  $m$  guidée en translation dans la direction  $\vec{x}$ , et l'engrenage d'inertie de rotation  $J$  en contact avec la crémaillère. Le rapport  $\Omega/v$  entre la vitesse de rotation  $\Omega$  de l'engrenage et la vitesse  $v$  de translation de la crémaillère est fixée par le diamètre nominal de l'engrenage.

Ce système est-il modélisable par un système à un degré de liberté ?

## brevet 148 : Sous-amortissement d'un système

auteur : JM Géneaux ; ressource : [15], ; autoattribution .

Soit un solide de masse  $m = 2$  kg guidé en translation dans la direction  $\vec{x}$ , et relié au repère galiléen par un ressort de rigidité  $k = 8 \text{ Nm}^{-1}$  et un amortisseur visqueux de coefficient d'amortissement  $c = 3 \text{ kgs}^{-1}$ .

Ce système est-il sous-amorti ?

## brevet 149 : Pseudo-pulsation d'un système

auteur : JM Géneaux ; ressource : [15], ; autoattribution .

Soit un solide de masse  $m = 2$  kg guidé en translation dans la direction  $\vec{x}$ , et relié au repère galiléen par un ressort de rigidité  $k = 8 \text{ Nm}^{-1}$  et un amortisseur visqueux de coefficient d'amortissement  $c = 3 \text{ kgs}^{-1}$ .

Quelle est la pseudo pulsation  $\omega_d$  de ce système sous-amorti ?

## brevet 150 : Extraction du taux l'amortissement d'un système à partir de la réponse libre.

auteur : JM Géneaux ; ressource : [15], ; autoattribution .

Soit un solide de masse  $m = 2$  guidé en translation dans la direction  $\vec{x}$ , et relié au repère galiléen par un ressort de rigidité  $k$  et un amortisseur visqueux de coefficient d'amortissement  $c$ . La réponse libre du système est présentée figure 1.22.

Quelle est le taux d'amortissement  $\zeta$  de ce système ?

## brevet 151 : Tracé dans le plan de Nyquist des frf déplacement/force, vitesse/force, accélération/force pour un système à 1 ddl amorti.

auteur : JM Géneaux ; ressource : [15], ; autoattribution .

Soit un solide de masse  $m = 2$  kg guidé en translation dans la direction  $\vec{x}$ , et relié au repère galiléen par un ressort de rigidité  $k = 8 \text{ Nm}^{-1}$  et un amortisseur visqueux de coefficient d'amortissement  $c = 0.5 \text{ kgs}^{-1}$ . Une force  $F = 2 \cos(\omega t)$  N est appliquée à ce solide. On appelle  $x(t) = X \cos(\omega t + \phi)$  le déplacement de la masse  $m$ . On peut faire correspondre les fonction complexes associées  $\tilde{F} = 2e^{i\omega t}$ ,  $\tilde{X} = (X_r + iX_i)e^{i\omega t}$  avec et la réponse forcée du système peut être quantifiée par  $H_d = \tilde{X}/\tilde{F}$ ,  $H_v = \dot{\tilde{X}}/\tilde{F}$  ou  $H_a = \ddot{\tilde{X}}/\tilde{F}$ .

Tracez dans le plan de Nyquist ces 3 fonctions ?

## brevet 152 : Silent-block.

auteur : JM Géneaux ; ressource : [15] *chapitre 2, 1.4*, ; autoattribution .

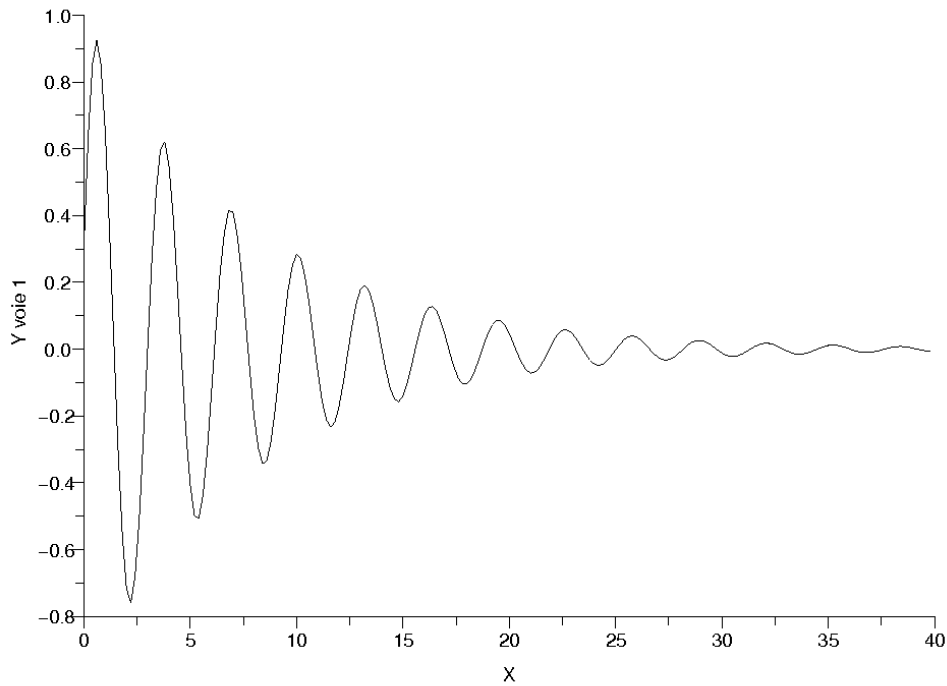


Figure 1.22: Réponse libre d'un système à un essai de lacher.

Soit un solide de masse  $m = 2$  kg guidé en translation dans la direction  $\vec{x}$ , relié par un ressort de rigidité  $k$  et un amortisseur visqueux de coefficient d'amortissement  $c = 3$  kgs<sup>-1</sup> à un point A. Ce point A est soumis à un mouvement sinusoïdal  $y(t) = Y \cos(\omega t)$ . On appelle  $x(t) = X \cos(\omega t + \phi)$  le déplacement de la masse  $m$ .

Comment choisir  $k$  pour que le rapport  $X/Y$  soit inférieur à 0.1 à la fréquence de 50 Hz ?

## brevet 153 : Oscillation(s) d'un système à 1ddl en présence de frottement sec.

auteur : JM Géneaux ; ressource : [15] *chapitre 2, 2.1* ; autoattribution .

Soit un solide de masse  $m = 2$  kg guidé en translation dans la direction  $\vec{x}$ , relié par un ressort de rigidité  $k = 5$  Nm<sup>-1</sup> et un amortisseur sec de coefficient de frottement  $\mu = 0,03$  kgs<sup>-1</sup> et une force normale au contact sec  $N = mg$  avec  $g = 9,81$  ms<sup>-2</sup>. On appelle  $x(t)$  le déplacement de la masse  $m$ . Ce système est écarté de la position  $x = 0$  pour laquelle le ressort est au repos, et lâché sans vitesse initiale pour une position  $x_0 = 0,2$  m.

Le système oscillera-t-il plusieurs fois ? A quelle position  $x_{stop}$  s'arrêtera-t-il ?

## brevet 154 : Facteur de perte.

auteur : JM Génevaux ; ressource : [15] *chapitre 2, 2.3* ; autoattribution .

Soit un solide de masse  $m = 2$  kg guidé en translation dans la direction  $\vec{x}$ , relié par un ressort de rigidité  $k = 5$  Nm<sup>-1</sup> et un amortisseur visqueux de coefficient d'amortissement  $c = 3$  kgs<sup>-1</sup>. Ce solide est soumis à une force sinusoïdale à la pulsation  $\omega = 1$  rad.s<sup>-1</sup>.

Quel est le facteur de perte  $\eta$  à la résonance ? Quel est le facteur de perte  $\eta_1$  à la pulsation  $\omega$  ?

## brevet 155 : Homogénéité. Amortissement hystérétique.

auteur : JM Génevaux ; ressource : [15] *chapitre 2, 2.3* ; autoattribution .

Soit un solide de masse  $m = 2$  kg guidé en translation dans la direction  $\vec{x}$ , relié par un ressort de rigidité  $k = 5$  Nm<sup>-1</sup> et un amortisseur hystérétique de coefficient hystérétique  $\beta = 1$  ???. L'énergie dissipée  $\Delta E$  pendant un cycle d'amplitude  $X$  de mouvement de la masse, est reliée au coefficient d'amortissement hystérétique par

$$\Delta E = \pi k \beta X^2, \quad (1.25)$$

Quelles sont les unités de mesures de  $\beta$  dans le Système International ?

## brevet 156 : Amortissement et largeur de bande à -3dB.

auteur : JM Génevaux ; ressource : [15] *chapitre 2, Application 5* ; autoattribution .

Soit un solide de masse  $m$  kg guidé en translation dans la direction  $\vec{x}$ , relié par un ressort de rigidité  $k$  Nm<sup>-1</sup> et un amortisseur visqueux de coefficient d'amortissement  $c$ . Le système est soumis à une force  $F$  dont la fréquence varie pas à pas. Ceci permet de mesurer la fonction de réponse en fréquence  $h_d$  ratio du déplacement et de la force.

A partir de la fonction de réponse en fréquence représentée figures 1.24 et 1.25, donnez par la méthode de largeur de bande à -3dB, le taux d'amortissement  $\zeta$  de ce système ?

## brevet 157 : Parties réelles et imaginaires d'une frf déplacement/force pour un système à 1 ddl non amorti.

auteur : JM Génevaux ; ressource : [15], ; autoattribution .

Soit un solide de masse  $m = 2$  kg guidé en translation dans la direction  $\vec{x}$ , et relié au repère galiléen par un ressort de rigidité  $k = 8$  Nm<sup>-1</sup>. Une force  $f(t) = F \cos(\omega t) = 2 \cos(\omega t)$  N est appliquée à ce solide. Si l'on appelle



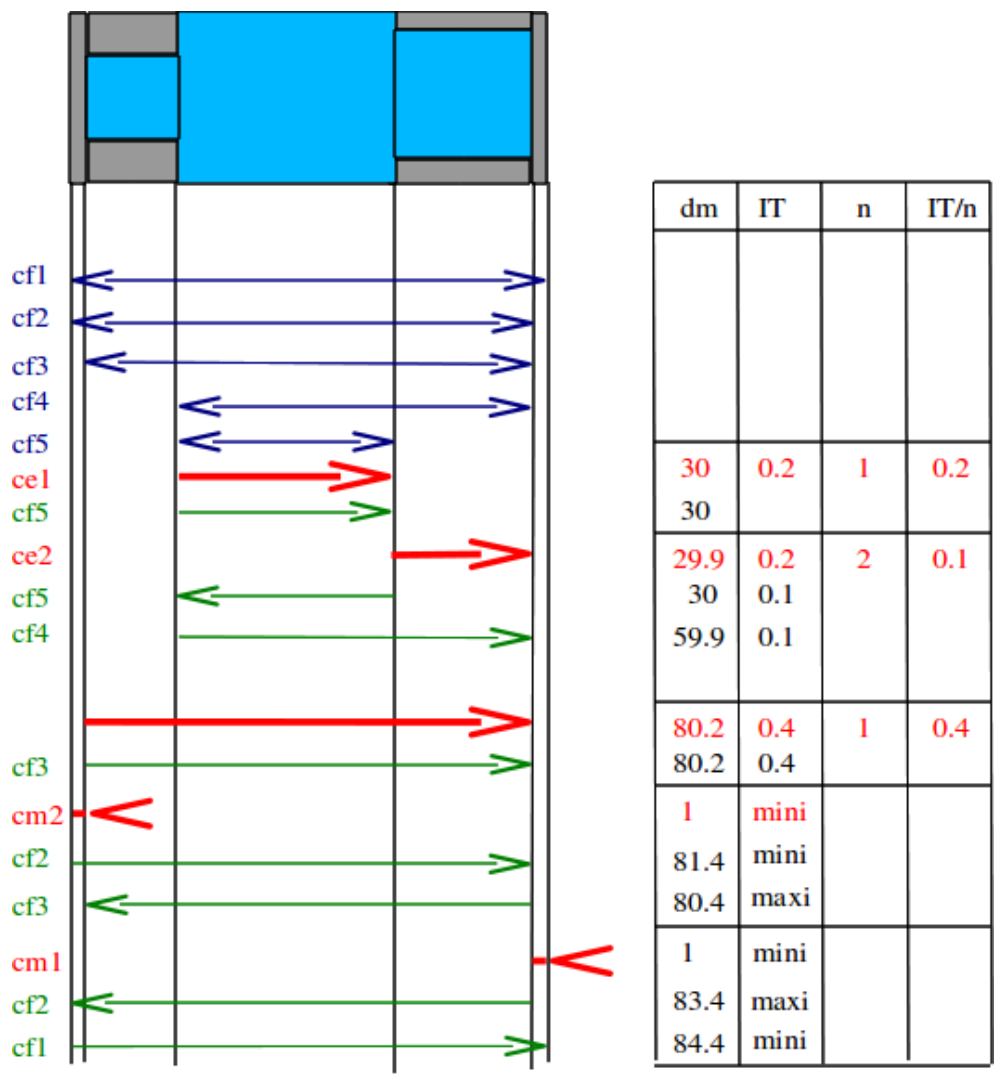


Figure 1.23: Répartition des intervalles de tolérance pour d'une pièce à fabriquer.

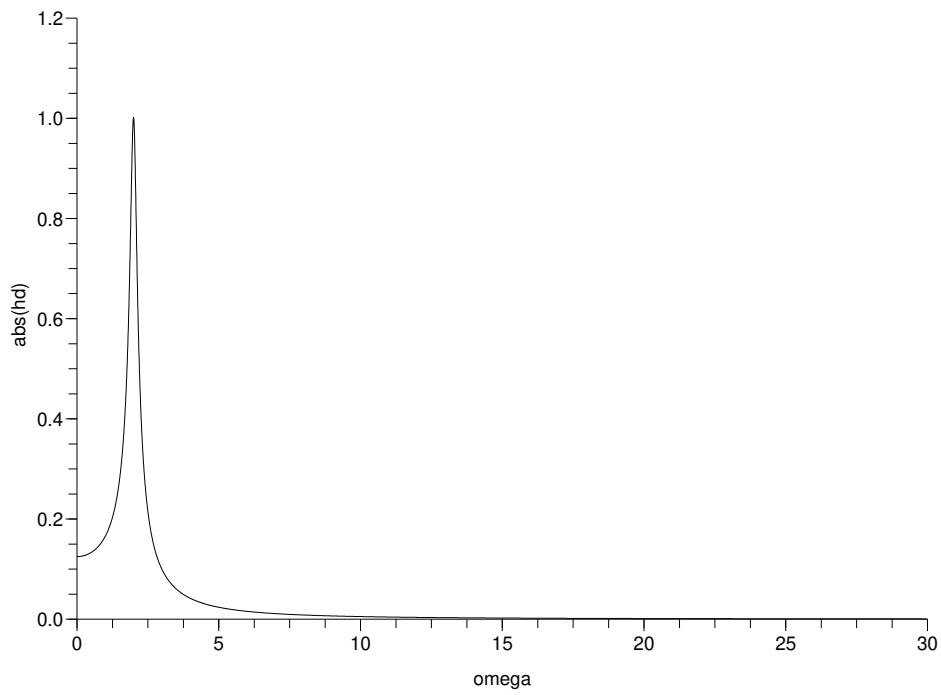


Figure 1.24: Amplitude de la fonctions de réponse en fréquence : échelle linéaire.

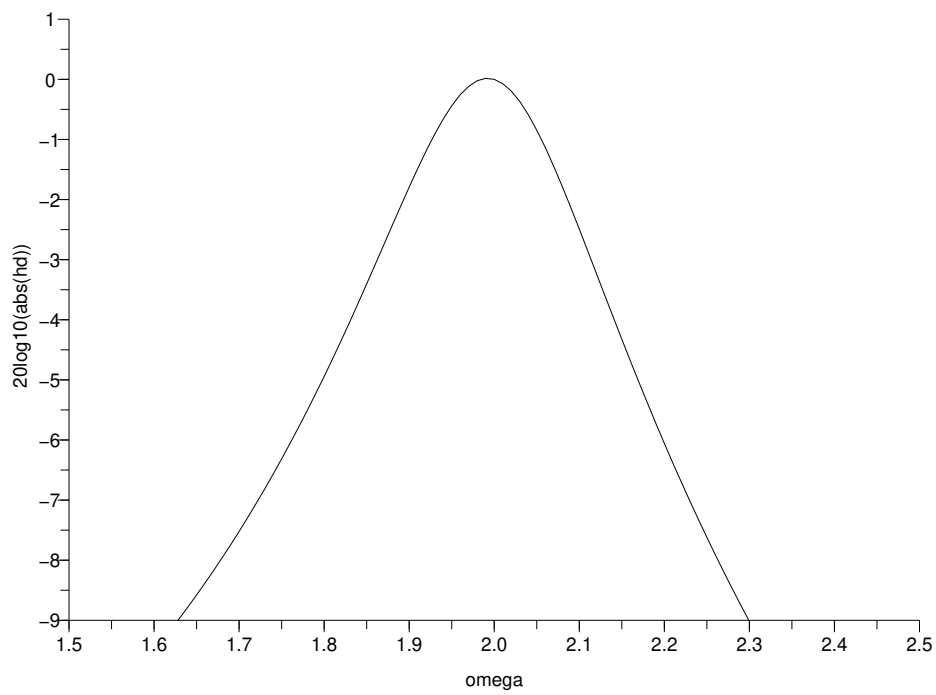


Figure 1.25: Amplitude de la fonctions de réponse en fréquence : échelle en dB.

$x(t) = X \cos(\omega t)$  le déplacement de la masse  $m$ , la réponse forcée du système peut être quantifiée par  $H_d = X/F$ .

Tracez l'évolution des parties réelles et imaginaires de cette fonction de réponse en fréquence.

## **brevet 158 : Réponse impulsionnelle et essai de lâcher.**

**auteur : JM Génevaux ; ressource : [15] *chapitre 1, 2.1 et chapitre 2, 3.1* ; autoattribution .**

Soit un solide de masse  $m = 2$  kg guidé en translation dans la direction  $\vec{x}$ , et relié au repère galiléen par un ressort de rigidité  $k = 8 \text{ Nm}^{-1}$  et un taux d'amortissement  $\zeta$ . Deux essais peuvent être menés : a) un essai de lâcher sans vitesse initiale depuis une position  $x_0 = 2$  m, et b) un impact par une force impulsionnelle  $F\delta(t_1)$  N, avec  $\delta(t_1)$  la fonction de Dirac. On appelle  $x_a(t) = Ae^{-\zeta\omega_0 t} \sin(\omega_d t + \phi_a)$  le déplacement de la masse  $m$  sous l'essai a pour  $t > 0$ , et  $x_b(t) = \frac{F}{m\omega_d} e^{-\zeta\omega_0 t} \sin(\omega_d(t - t_1))$  le déplacement de la masse  $m$  sous l'essai b pour  $t > t_1$ .

Quelles sont les valeurs de  $F$  et  $t_1$  en fonction de  $m, k, \zeta$  pour que les deux courbes se superposent à partir de l'instant  $t_1$ , avec l'hypothèse que  $\zeta \ll 1$  ?

## **brevet 159 : Identification des paramètres par lissage de cercle.**

**auteur : JM Génevaux ; ressource : [15] *paragraphe 7.2.3* ; autoattribution .**

Soit un solide de masse  $m$  kg guidé en translation dans la direction  $\vec{x}$ , relié par un ressort de rigidité  $k \text{ Nm}^{-1}$  et un amortisseur visqueux de coefficient d'amortissement  $c$ . Le système est soumis à une force  $F$  dont la fréquence varie pas à pas. Ceci permet de mesurer la fonction de réponse en fréquence  $h_d$  ratio du déplacement et de la force. Cette FRF est représentée par son Nyquist figures 1.26 et les valeurs sont les suivantes :

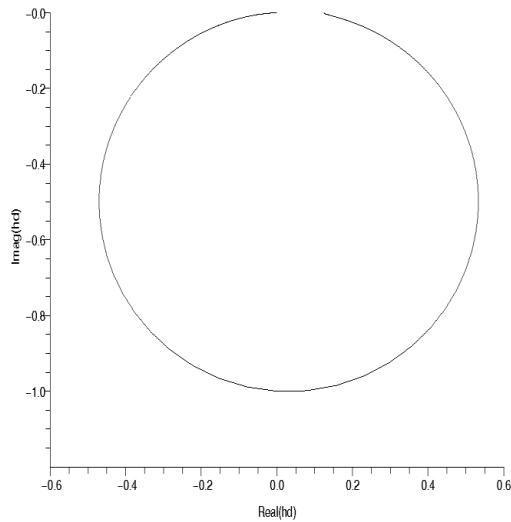


Figure 1.26: Nyquist d'une fonction de réponse en fréquence.

$\omega$	$\text{real}(h_d)$	$\text{imag}(h_d)$	$\omega$	$\text{real}(h_d)$	$\text{imag}(h_d)$
0.00	0.125	0.0000	2.04	-0.282	-0.890
0.01	0.125	-0.000	2.05	-0.333	-0.843
0.02	0.125	-0.0001	2.06	-0.375	-0.793
0.03	0.125	-0.0002	2.07	-0.408	-0.741
...			2.08	-0.432	-0.689
1.79	0.477	-0.268	2.09	-0.450	-0.639
1.80	0.487	-0.288	2.10	-0.461	-0.591
1.81	0.496	-0.310	2.11	-0.468	-0.546
1.82	0.505	-0.334	2.12	-0.470	-0.504
1.83	0.514	-0.361	2.13	-0.469	-0.465
1.84	0.521	-0.390	2.14	-0.465	-0.429
1.85	0.527	-0.422	2.15	-0.460	-0.397
1.86	0.531	-0.457	2.16	-0.453	-0.367
1.87	0.533	-0.495	2.17	-0.444	-0.340
1.88	0.531	-0.536	2.18	-0.435	-0.315
1.89	0.526	-0.581	...		
1.90	0.516	-0.628	2.97	-0.101	-0.015
1.91	0.500	-0.678	2.98	-0.100	-0.015
1.92	0.476	-0.730	2.99	-0.098	-0.015
1.93	0.445	-0.782			
1.94	0.406	-0.833			
1.95	0.356	-0.881			
1.96	0.298	-0.923			
1.97	0.231	-0.959			
1.98	0.158	-0.984			
1.99	0.080	-0.998			
2.00	0.00	-1.00			
2.01	-0.078	-0.988			
2.02	-0.153	-0.965			
2.03	-0.222	-0.932			

A partir du Nyquist, donnez le taux d'amortissement  $\zeta$ , la rigidité apparente et la masse apparente de ce système.

## brevet 160 : Réponse d'un système à deux degrés de liberté en excitation forcée à une fréquence imposée

auteur : JM Génevaux ; ressource : [15] *paragraphe III.1.3* Soit deux masses  $m_1 = 1$  kg et  $m_2 = 2$  kg assujetties à ne se déplacer que suivant l'axe  $\vec{x}$ .  $m_1$  est liée au référentiel galiléen par un ressort de rigidité  $k_1 = 3$  N/m.  $m_1$  et  $m_2$  sont reliées entre elles par un ressort de rigidité  $k_2 = 5$  N/m. Les positions relatives des masses, par rapport à leur position d'équilibre sont notées  $x_1$  et  $x_2$ .

Calculez l'amplitude de vibration de ces masses, lorsque la première est excitée par une force  $\vec{F} = 300 \sin(\omega_f t) \vec{x}$  N, avec  $\omega_f = 2\pi \text{ s}^{-1}$ .

## brevet 161 : Antirésonance d'un système à deux degrés de liberté en excitation forcée à une fréquence imposée

auteur : JM Génevaux ; ressource : [15] *paragraphe III.1.3*. Soit deux masses  $m_1 = 1$  kg et  $m_2 = 2$  kg assujetties à ne se déplacer que suivant l'axe  $\vec{x}$ .  $m_1$  est liée au référentiel galiléen par un ressort de rigidité  $k_1 = 3$  N/m.  $m_1$  et  $m_2$  sont reliées entre elles par un ressort de rigidité  $k_2 = 5$  N/m. Les positions relatives des masses, par rapport à leur position d'équilibre sont notées  $x_1$  et  $x_2$ .

Quelle est la pulsation d'excitation  $\omega_f$  d'un effort appliqué à la masse  $m_2$ , telle que l'amplitude de vibration de la masse  $m_2$  soit nulle ?

## brevet 162 : Equation dynamique normalisée par la matrice de masse

auteur : JM Génevaux ; ressource : [15], *paragraphe III.2.1*. Soit deux masses  $m_1 = 1$  kg et  $m_2 = 2$  kg assujetties à ne se déplacer que suivant l'axe  $\vec{x}$ .  $m_1$  est liée au référentiel galiléen par un ressort de rigidité  $k_1 = 3$  N/m.  $m_1$  et  $m_2$  sont reliées entre elles par un ressort de rigidité  $k_2 = 5$  N/m. Les positions relatives des masses, par rapport à leur position d'équilibre sont notées  $x_1$  et  $x_2$ .

Quelle est la matrice de rigidité  $\tilde{K}$  qui apparaît dans l'équation dynamique normalisée ?

## brevet 163 : Matrice orthogonale d'un problème de dynamique à 2 ddl

auteur : JM Génevaux ; ressource : [15], *paragraphe III.2.1*. Soit deux masses  $m_1 = 1$  kg et  $m_2 = 2$  kg assujetties à ne se déplacer que suivant l'axe  $\vec{x}$ .  $m_1$  est liée au référentiel galiléen par un ressort de rigidité  $k_1 = 3$  N/m.  $m_1$  et  $m_2$  sont reliées entre elles par un ressort de rigidité  $k_2 = 5$  N/m. Les positions relatives des masses, par rapport à leur position d'équilibre sont notées  $x_1$  et  $x_2$ .

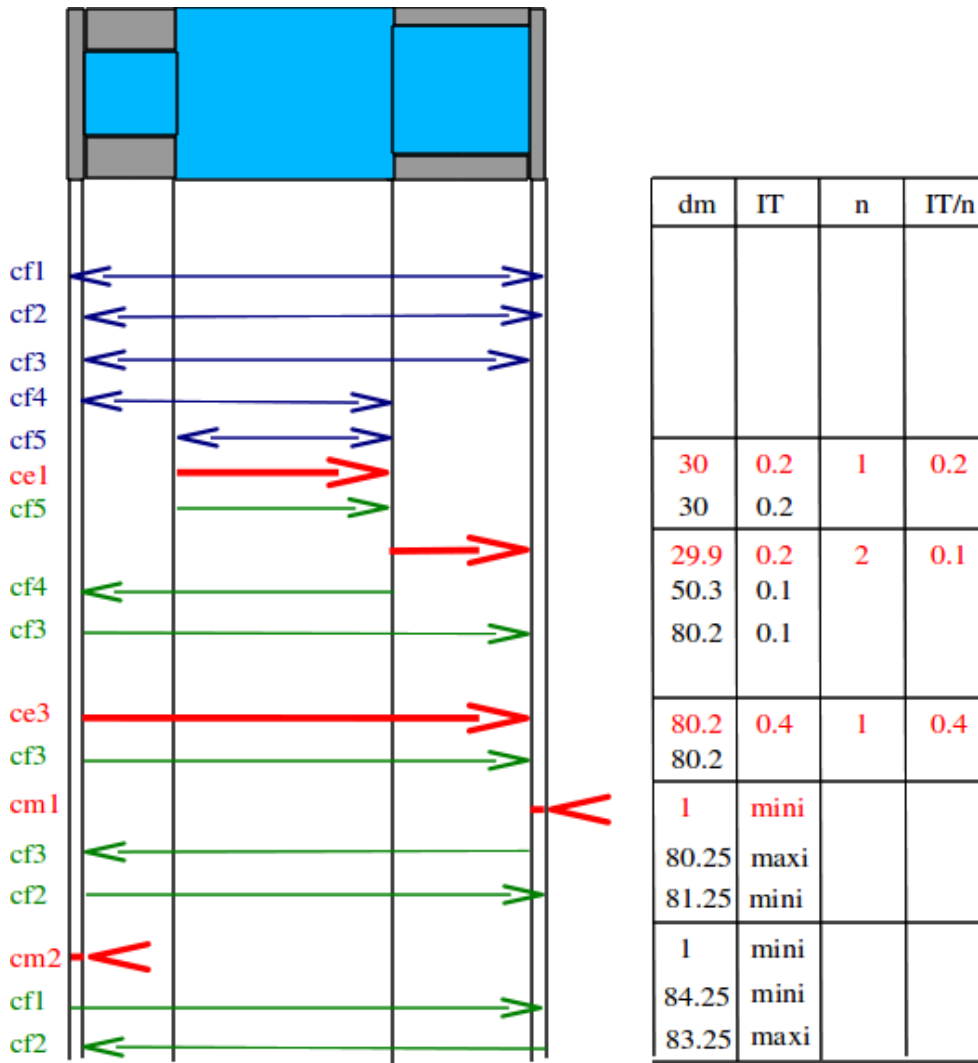


Figure 1.27: Répartition des intervalles de tolérance pour d'une pièce à fabriquer.

Quelle est la matrice orthogonale  $P$  de projection, composée des vecteurs propres normalisés ?

## brevet 164 : Normalisation de vecteurs propres par rapport à la matrice de masse

auteur : JM Géneaux ; ressource : [15], *paragraphe III.2.1*. Soit deux masses  $m_1 = 1$  kg et  $m_2 = 2$  kg assujetties à ne se déplacer que suivant l'axe  $\vec{x}$ .  $m_1$  est liée au référentiel galiléen par un ressort de rigidité  $k_1 = 3$  N/m.  $m_1$  et  $m_2$  sont reliées entre elles par un ressort de rigidité  $k_2 = 5$  N/m. Les positions relatives des masses, par rapport à leur position d'équilibre sont notées  $x_1$  et  $x_2$ .

Quels sont les vecteurs propres  $v_{n1}$  et  $v_{n2}$  normalisés par rapport à la matrice de masse ?

## brevet 165 : Position des masses d'un système 2ddl lors d'un essai avec positions et vitesses initiales données.

auteur : JM Génevaux ; ressource : [15], *paragraphe III.2.1*. Soit deux masses  $m_1 = 1$  kg et  $m_2 = 2$  kg assujetties à ne se déplacer que suivant l'axe  $\vec{x}$ .  $m_1$  est liée au référentiel galiléen par un ressort de rigidité  $k_1 = 3$  N/m.  $m_1$  et  $m_2$  sont reliées entre elles par un ressort de rigidité  $k_2 = 5$  N/m. Les positions relatives des masses, par rapport à leur position d'équilibre sont notées  $x_1$  et  $x_2$ .

Le système est écarté de sa position initiale  $x_{10} = 0.1$  m et  $x_{20} = 0$ , puis lancé avec les vitesses  $\dot{x}_{10} = 0$  ms<sup>-1</sup> et  $\dot{x}_{20} = 0.2$  ms<sup>-1</sup>.

Quelles sont les positions des masses à l'instant  $t = 2$  s ?

## brevet 166 : Matrice d'amortissement approchée lorsque l'amortissement n'est pas proportionnel ?

auteur : JM Génevaux ; ressource : [15], *paragraphe II.2.2* ; autoattribution .

Soit deux masses  $m_1 = 1$  kg et  $m_2 = 2$  kg assujetties à ne se déplacer que suivant l'axe  $\vec{x}$ .  $m_1$  est liée au référentiel galiléen par un ressort de rigidité  $k_1 = 2$  N/m.  $m_1$  et  $m_2$  sont reliées entre elles par un ressort de rigidité  $k_2 = 3$  N/m et un amortisseur visqueux de constante  $c = 3$  Ns/m. Les positions relatives des masses, par rapport à leur position d'équilibre sont notées  $x_1$  et  $x_2$ . Ce système définit une matrice d'amortissement  $C$ . L'amortissement de ce système à deux degrés de liberté n'est pas proportionnel.

Quelle est la matrice d'amortissement proportionnelle  $\tilde{C}$  la plus proche (en terme des moindres carrés) de la matrice  $C$  du système réel.

## brevet 167 : Mesure au marteau d'impact de l'amplitude d'une fonction de réponse en fréquence

auteur : JM Génevaux ; ressource : photocopié de travaux pratique Vibration acoustique 1 .

Pour une structure donnée, à l'aide d'une excitation au marteau d'impact en un point  $i$  de la structure, et d'un accéléromètre positionné en un point  $j$  de la structure,

- mesurez l'amplitude de la fonction de réponse en fréquence (accélération) à l'une des fréquences de résonance de celle-ci,
- donnez la précision sur cette mesure, et précisez les unités.

## **brevet 168 : Calibration relative d'une chaîne de mesure de fonction de réponse en fréquence, par la méthode du marteau d'impact**

auteur : JM Génevaux ; ressource : photocopié de travaux pratique  
Vibration acoustique 1 .

A l'aide d'une masse pure suspendue ou tenue dans la main, d'un accéléromètre et d'un marteau d'impact, calibrer la chaîne d'acquisition de fonction de réponse en fréquence.

On rappelle que :

- L'équation de mouvement est donnée par,

$$m\ddot{x}(t) = F(t). \quad (1.26)$$

- L'accélération est donc donnée par le ratio de la transformée de Fourier de l'accélération ( $X$ ) et de la transformée de Fourier de la force d'excitation  $F(\omega)$ .

$$\frac{\ddot{X}(\omega)}{F(\omega)} = m \quad (1.27)$$

## **brevet 169 : Mesure au marteau d'impact de l'amortissement d'une structure à une fréquence propre.**

auteur : JM Génevaux ; ressource : photocopié de travaux pratique  
Vibration acoustique 1 .

Pour une structure donnée, à l'aide d'une excitation au marteau d'impact en un point  $i$  de la structure, et d'un accéléromètre positionné en un point  $j$  de la structure, mesurez l'amortissement de la structure à l'une des fréquences de résonance de celle-ci. Donnez la précision sur cette mesure, et précisez les unités.

## **brevet 170 : Mesure du coefficient d'absorption sous incidence normale d'un matériau isolant acoustique.**

auteur : JM Génevaux ; ressource : photocopié de travaux pratique  
Vibration acoustique 2 .

Pour un matériau donnée, à l'aide d'une excitation acoustique dans un tube de Kundt à un seul microphone, mesurez le coefficient d'absorption  $\alpha$  pour une fréquence donnée. Donnez la précision sur cette mesure, et précisez les unités.

## **brevet 171 : Réglage d'un absorbeur dynamique.**

auteur : JM Génevaux ; ressource : photocopié de travaux pratique  
Vibration acoustique 2 .



Pour une structure présentant une résonance à une pulsation  $\omega_0$ , à l'aide d'un système masse-ressort, de masse bien inférieure à celle de la structure initiale, mettre en oeuvre un absorbeur dynamique. Donnez le ratio entre l'amplitude des vibrations à la résonance du système avec et sans absorbeur.

## **brevet 172 : Mesure d'un coefficient d'amortissement modal par un essai de lacher.**

auteur : JM Génevaux ; ressource : polycopié de travaux pratique  
Vibration acoustique 2 .

Par un essai de lacher, sur une structure présentant une résonance à une pulsation  $\omega$ , à l'aide de la mesure de sa réponse temporelle, mesurer le coefficient d'amortissement modal  $\xi$ . Donnez la précision sur celui-ci, et ses unités.

## **brevet 173 : Animation d'une forme propre d'une structure obtenue par analyse modale expérimentale.**

auteur : JM Génevaux ; ressource : polycopié de travaux pratique  
Vibration acoustique 2 .

Pour une structure donnée, dont des degrés de liberté ont été choisis,

- mesurez les fonctions de réponses en fréquence entre les ddl
- identifiez les caractéristiques modales expérimentale de l'un des modes propres
- définissez un maillage spatial
- faire correspondre les FRFs et les degrés de liberté
- visualisez les mouvements (obtenus expérimentalement) de la structure à la fréquence du mode propre choisi.

## **brevet 174 : Processus d'expansion utilisant les matrices de masse et de rigidité du modèle, pour un système conservatif à deux degrés de liberté.**

auteur : JM Génevaux ; ressource : cours [4], *paragraphe 4.5.1* ;  
autoattribution .

Le système à deux masses modélisé lors du brevet 118 nous a fourni analytiquement les matrices de masse et de rigidité :

$$M = \begin{bmatrix} 1 & 0 \\ 0 & 2 \end{bmatrix} \quad (1.28)$$

$$K = \begin{bmatrix} 5 & -3 \\ -3 & 3 \end{bmatrix} \quad (1.29)$$

L'expérience a été menée sur cette structure à l'aide d'un marteau d'impact et d'un accéléromètre positionné sur l'une des masses. L' accéléromètre a été placé sur la première masse, et l'impact n'a eu lieu que sur celle-ci. On ne

dispose donc de mesures que sur le degré de liberté  $x_1$ . Les vecteurs propres mesurés ne sont donc connus que sur leur première composante :

- pour la première pulsation propre mesurée  $\omega_1 = .68$ ,

$$\phi_{m1} = [.42, ?] \quad (1.30)$$

- pour la seconde pulsation propre mesurée  $\omega_1 = 2.1$ ,

$$\phi_{m2} = [-.70, ?] \quad (1.31)$$

Pour pouvoir comparer au modèle, il faut extrapoler les vecteurs propres, sur les degrés de liberté non mesurés.

Utilisez les matrices de masse et de rigidité du modèle pour compléter les vecteurs propres, puis les normer à travers la matrice de masse. Commentez les vecteurs trouvés.

## brevet 175 : Processus d'expansion utilisant les données modales expérimentales , pour un système conservatif à deux degrés de liberté.

auteur : JM Génevaux ; ressource : cours [4], paragraphe 4.5.2 ; autoattribution .

Le système à deux masses modélisé lors du brevet 118 nous a fourni les vecteurs propres analytiques :

$$\phi_{a1} = [.4264014327, .6396021490] \quad (1.32)$$

$$\phi_{a2} = [-.9045340338, .3015113446] \quad (1.33)$$

L'expérience a été menée sur cette structure à l'aide d'un marteau d'impact et d'un accéléromètre positionné sur l'une des masses. L' accéléromètre a été placé sur la première masse, et l'impact n'a eu lieu que sur celle-ci. On ne dispose donc de mesures que sur le degré de liberté  $x_1$ . Les vecteurs propres mesurés ne sont donc connus que sur leur première composante :

- pour la première pulsation propre mesurée  $\omega_1 = .68$ ,

$$\phi_{m1} = [.42, ?] \quad (1.34)$$

- pour la seconde pulsation propre mesurée  $\omega_1 = 2.1$ ,

$$\phi_{m2} = [-.70, ?] \quad (1.35)$$

Pour pouvoir comparer au modèle, il faut extrapoler les vecteurs propres, sur les degrés de liberté non mesurés.

Utilisez les données modales expérimentales et les vecteurs propres analytique pour compléter les vecteurs propres, et lisser la valeurs mesurées.

## brevet 176 : poutre continue et masse concentrée, Rayleigh-Ritz

auteur : JM Génevaux, G Napias; ressource : [7], paragraphe .

Soit la structure suivante : une poutre droite d'axe  $\vec{x}$ , de section  $S$ , de moment quadratique  $I_{gz}$ , de masse volumique  $\rho$ , de module d'Young  $E$ , de longueur  $l$ , reposants en  $x = 0$  sur un appui simple et en  $x = l$  sur un appui sur rouleau de normale  $\vec{y}$ , supportant en son milieu une masse concentrée  $m$ . On souhaite calculer le premier mode propre de cette structure.

Lorsque vous utilisez les fonctions polynomiales,  $\psi_4 = \sum a_n (\frac{x}{l})^n$  calculez par -Ritz la première fréquence propre en utilisant deux termes.

## brevet 177 : Recalage de paramètres d'un modèle

auteur : JM Génevaux ; ressource : [7], paragraphe .

Soit la structure à trois degrés de liberté 1.12. Les trois pulsations propres et vecteurs propres sont :

- $\omega_{1m} = 0.560\sqrt{\frac{k}{m}}$  avec  $\vec{v}_{1m} = [0.789 \ 1.06 \ 1.000]^t$
- $\omega_{2m} = 0.912\sqrt{\frac{k}{m}}$  avec  $\vec{v}_{2m} = [-0.459 \ -0.498 \ 1.000]^t$
- $\omega_{3m} = 1.820\sqrt{\frac{k}{m}}$  avec  $\vec{v}_{3m} = [49.7 \ -7.96 \ 1.000]^t$

Lorsque l'on compare avec une expérience, les valeurs obtenues sont :

- $\omega_{1e} = 0.651\sqrt{\frac{k}{m}}$  avec  $\vec{v}_{1e} = [0.636 \ 0.820 \ 1.000]^t$
- $\omega_{2e} = 1.071\sqrt{\frac{k}{m}}$  avec  $\vec{v}_{2e} = [-0.677 \ -0.627 \ 1.000]^t$
- $\omega_{3e} = 1.834\sqrt{\frac{k}{m}}$  avec  $\vec{v}_{3e} = [27.87 \ -5.059 \ 1.000]^t$

On soupçonne des erreurs sur les paramètres de raideur des ressorts. L'appariement par la matrice de MAC a donné :

- 1m appairé avec 1e,
- 2m appairé avec 2e,
- 3m appairé avec 3e.

En modifiant les valeurs des rigidités, montrez que l'on peut diminuer les écarts entre les fréquences propres, par exemple en quantifiant une fonction coût  $\Phi = \sqrt{\sum_{i=1}^3 (\omega_{im} - \omega_{ie})^2}$ .

## brevet 178 : poutre continue et Rayleigh-Ritz

auteur : JM Génevaux ; ressource : [7], paragraphe .

Soit la structure suivante : une poutre droite d'axe  $\vec{x}$ , de section  $S$ , de moment quadratique  $I_{gz}$ , de masse volumique  $\rho$ , de module d'Young  $E$ , de longueur  $l$ , reposants en  $x = 0$  sur un appui simple et en  $x = l$  sur un appui sur rouleau de normale  $\vec{y}$ . On souhaite calculer le premier mode propre de cette structure.

Lorsque vous utilisez les fonctions polynomiales,  $\psi_4 = \sum a_n (\frac{x}{l})^n$  calculez par -Ritz la première fréquence propre en utilisant deux termes.

## brevet 201 : composantes contravariantes

auteur : J Hladik ; ressource : [5] .

Soient deux vecteurs de  $E_3$  :  $\vec{A} = (a_1, a_2, a_3)$  et  $\vec{B} = (b_1, b_2, b_3)$ . Soit une base de  $E_3$  définie par :

- $e_1 = (1, 1, 1)$
- $e_2 = (0, 1, 1)$
- $e_3 = (0, 0, 1)$

Déterminez les composantes contravariantes de  $\vec{A}$  et  $\vec{B}$ .

## brevet 202 : composantes covariantes

auteur : J Hladik ; ressource : [5] .

Soient deux vecteurs de  $E_3$  :  $\vec{A} = (a_1, a_2, a_3)$  et  $\vec{B} = (b_1, b_2, b_3)$ . Soit une base de  $E_3$  définie par :

- $e_1 = (1, 1, 1)$
- $e_2 = (0, 1, 1)$
- $e_3 = (0, 0, 1)$

Déterminez les composantes covariantes de  $\vec{A}$  et  $\vec{B}$ .

## brevet 203 : composantes covariantes et contravariantes avec application numérique

auteur : J Hladik ; ressource : [5] .

Soit le vecteur de  $E_3$  :  $\vec{A} = (4, 1, 2)$ . Soit une base de  $E_3$  définie par :

- $e_1 = (1, 1, 1)$
- $e_2 = (0, 1, 1)$
- $e_3 = (0, 0, 1)$

Déterminez les composantes covariantes et contravariantes de  $\vec{A}$ .

## brevet 204 : calcul d'un produit scalaire à l'aide des composantes covariantes et contravariantes

auteur : J Hladik ; ressource : [5] .

Soient deux vecteurs de  $E_3$  :  $\vec{A} = (4, 1, 2)$  et  $\vec{B} = (1, 3, 5)$ . Soit une base de  $E_3$  définie par :

- $e_1 = (1, 1, 1)$
- $e_2 = (0, 1, 1)$
- $e_3 = (0, 0, 1)$

Déterminez le produit scalaire  $\vec{A} \cdot \vec{B}$  à partir des composantes covariantes et contravariantes.

## brevet 205 : produit tensoriel

auteur : J Hladik ; ressource : [5] .

Soient  $\vec{e}_1, \vec{e}_2$  une base de l'espace vectoriel  $E_2$  et soient deux vecteurs de  $E_2$  :  $\vec{X} = 2\vec{e}_1 + 4\vec{e}_2$  et  $\vec{Y} = 5\vec{e}_1 + 3\vec{e}_2$ . On note  $\vec{e}_1 \otimes \vec{e}_2$  les vecteurs de base d'un espace  $E_4 = E_2 \otimes E_2$ .

Déterminez l'expression du produit tensoriel  $\vec{X} \otimes \vec{Y}$ .

## brevet 206 : Est-ce un produit tensoriel ?

auteur : J Hladik ; ressource : [5] .

Soient  $\vec{e}_1, \vec{e}_2$  une base de l'espace vectoriel  $E_2$  et soient deux vecteurs de  $E_2$  :  $\vec{X} = 2\vec{e}_1 + 4\vec{e}_2$  et  $\vec{Y} = 5\vec{e}_1 + 3\vec{e}_2$ . On note  $\vec{e}_1 \otimes \vec{e}_2$  les vecteurs de base d'un espace  $E_4 = E_2 \otimes E_2$ .

Le tenseur  $U = 11\vec{e}_1 \otimes \vec{e}_1 + 8\vec{e}_1 \otimes \vec{e}_2 + 20\vec{e}_2 \otimes \vec{e}_1 + 12\vec{e}_2 \otimes \vec{e}_2$  est-il le produit tensoriel de deux vecteurs de  $E_2$  ?

## brevet 207 : Equation d'une droite passant par deux points.

auteur : JM Génevaux ; ressource : cours de math de seconde ; autoattribution .

Soit deux points A et B dans un espace affine de dimension 2 de repère  $(O, \vec{i}, \vec{j})$  tels que  $\vec{OA} = 3\vec{i} + 2\vec{j}$  et  $\vec{OB} = 5\vec{i} - 3.2\vec{j}$ . Soit un point P tel que  $\vec{OP} = x\vec{i} + y\vec{j}$  appartenant à la droite  $y = ax + b$  passant par les deux points A et B. Quelles sont les valeurs de  $a$  et  $b$  ?

## brevet 208 : Intégration avec changement de variable.

auteur : JM Génevaux ; ressource : cours de math de bac +1 ; autoattribution .

Soit la fonction,

$$f(x) = \sqrt{3x + 6}. \quad (1.36)$$

Quelle est l'intégrale de cette fonction entre  $x = 0$  et  $x = 2$  ?

## brevet 209 : Déterminant d'une matrice 3x3.

auteur : JM Génevaux ; ressource : cours de math de bac +1 ; autoattribution .

Soit la matrice,

$$\begin{bmatrix} 1 & 3 & 2 \\ 2 & -1 & 4 \\ 5 & 0 & 2 \end{bmatrix} \quad (1.37)$$

Quel est le déterminant de cette matrice ?

## brevet 210 : Produit vectoriel de deux vecteurs.

auteur : JM Génevaux ; ressource : cours de math de bac +1 ;  
autoattribution .

Soit dans une base directe orthonormée  $(\vec{x}, \vec{y}, \vec{z})$ , les deux vecteurs  $\vec{a} = 3\vec{x} + 5\vec{y}$  et  $\vec{b} = 4\vec{y} + 5\vec{z}$ , calculez  $\vec{c} = \vec{a} \wedge \vec{b}$

## brevet 211 : Homogénéité d'une équation (version 1).

auteur : JM Génevaux ; ressource : cours de physique de bac +1 ;  
autoattribution .

Soit  $F$  une force,  $g$  la pesanteur,  $m$  une masse,  $a$  et  $b$  des longueurs, l'équation,

$$F = \frac{a+b}{b} \frac{2m}{g}, \quad (1.38)$$

est-elle homogène ?

## brevet 212 : Homogénéité d'une équation (version 2).

auteur : JM Génevaux ; ressource : cours de physique de bac +1 ;  
autoattribution .

Soit  $F$  une force,  $g$  la pesanteur,  $m$  une masse,  $a$  et  $b$  des longueurs, l'équation,

$$F = \frac{a+b^2}{b} 2mg, \quad (1.39)$$

est-elle homogène ?

## brevet 213 : Homogénéité d'une équation (version 3).

auteur : JM Génevaux ; ressource : cours de physique de bac +1 ;  
autoattribution .

Soit  $\omega$  une pulsation,  $k$  la rigidité d'un ressort en torsion,  $J$  une inertie de rotation d'un solide autour d'un axe, l'équation,

$$\omega = 23 \sqrt{\frac{k}{J}} \quad (1.40)$$

est-elle homogène ?

## brevet 214 : Dimension tensorielle (version 1).

auteur : JM Génevaux ; ressource : [5] ; autoattribution .

Soit  $\vec{v}$  la vitesse d'un point d'un solide dans l'espace tridimensionnel. L'égalité

$$\vec{v} = 3 \text{ ms}^{-1} \quad (1.41)$$

égale-t-elle des éléments de même dimension tensorielle ?

## brevet 215 : Dimension tensorielle (version 2).

auteur : JM Génevaux ; ressource : [5] ; autoattribution .

Soit  $T$  l'énergie cinétique d'un solide par rapport à un repère galiléen tridimensionnel. L'égalité

$$T = 3 \text{ kgms}^{-1} \quad (1.42)$$

égale-t-elle des éléments de même dimension tensorielle ?

## brevet 216 : Intégration triple.

auteur : JM Génevaux ; ressource : bac +1 ; autoattribution .

Soit l'intégrale

$$I = \int_{x=0}^2 \int_{y=2}^3 \int_{z=0}^4 (xy + z^2) dx dy dz. \quad (1.43)$$

Quelle est la valeur de cette intégrale ?

## brevet 217 : Produits de tenseurs du second ordre et vecteurs.

auteur : JM Génevaux ; ressource : bac +1 ; autoattribution .

Soit les vecteurs  $\vec{v}_1 = 1\vec{x} + 2\vec{y} - \vec{z}$  et  $\vec{v}_2 = 3\vec{x} + 2\vec{y} + 1\vec{z}$  et le tenseur du second ordre

$$M = \begin{bmatrix} 1 & 0 & 0 \\ -1 & 5 & 2 \\ 0 & 0 & 3 \end{bmatrix}_{(\vec{x}, \vec{y}, \vec{z}) \otimes (\vec{x}, \vec{y}, \vec{z})} \quad (1.44)$$

Quelle est la valeur du scalaire  $a = \vec{v}_1 \cdot M \vec{v}_2$  ?

## brevet 218 : Dérivée d'une fonction trigonométrique.

auteur : JM Génevaux ; ressource : 2nd ; autoattribution .

Soit la fonction  $f(x) = 3 \sin(2\pi x)$ .

Quelle est la valeur de sa dérivée au point  $x = 1.28$  ?

## brevet 219 : Intégrale d'une fonction trigonométrique.

auteur : JM Génevaux ; ressource : terminale ; autoattribution .

Soit la fonction  $f(x) = 3 \sin(2\pi x)$ .

Quelle est la valeur de son intégrale en  $x$  entre les points  $x = 1.15$  et  $x = 1.28$  ?

## brevet 220 : Intégrale d'une fonction polynome.

auteur : JM Génevaux ; ressource : terminale ; autoattribution .

Soit la fonction  $f(x) = 25x^4 + 2x^{-2}$ .

Quelle est la valeur de son intégrale en  $x$  entre les points  $x = 1.15$  et  $x = 1.28$  ?

## brevet 221 : Intégrale d'une fonction à plusieurs variables.

auteur : S Mézil ; ressource : cours *Terminales*, ; autoattribution .

Soit la fonction  $f(x, y, z) = x^3 + x * \sin(6y)$ .

Que valent les intégrales :  $I_1 = \int_1^5 f(x, y, z) dx$ ,  $I_2 = \int_0^3 f(x, y, z) dy$  et  $I_3 = \int_1^{10} f(x, y, z) dz$  ?

## brevet 222 : Différence entre vecteur et matrice associée (version 1)

auteur : JM Génevaux ; ressource : bac +1 ; autoattribution .

Soit les vecteurs  $\vec{v}_1$  et  $\vec{v}_2$  tels que  $\vec{v}_1 = 1\vec{x} + 2\vec{y} - \vec{z}$  et  $\vec{v}_2$  soit associé à la matrice

$$\begin{bmatrix} 1 \\ 2 \\ -1 \end{bmatrix}_{(\vec{x}, \vec{y}, \vec{z})} \quad (1.45)$$

Les deux vecteurs  $\vec{v}_1$  et  $\vec{v}_2$  sont-ils les mêmes?

## brevet 223 : Différence entre vecteur et matrice associée (version 2)

auteur : JM Génevaux ; ressource : bac +1 ; autoattribution .

Soit les vecteurs  $\vec{v}_1$  et  $\vec{v}_2$  tels que  $\vec{v}_1 = 1\vec{x} + 2\vec{y} - \vec{z}$  et  $\vec{v}_2$  soit associé à la matrice

$$\begin{bmatrix} 1 \\ 1 \\ -1 \end{bmatrix}_{(\vec{x} + \vec{y}, \vec{y}, \vec{z})} \quad (1.46)$$

Les deux vecteurs  $\vec{v}_1$  et  $\vec{v}_2$  sont-ils les mêmes?

## brevet 224 : Détermination des dimensions d'un paramètre à partir de l'homogénéité

auteur : JM Génevaux ; ressource : bac +1 ; autoattribution .

Le nombre de Reynolds  $Re = \frac{vd}{\nu}$  est adimensionnel. Il relie  $d$  une longueur caractéristique de l'écoulement,  $v$  une vitesse caractéristique de l'écoulement et  $\nu$  la viscosité cinématique.

Quelle est la dimension de  $\nu$ , et ses unités dans le système international ?

## brevet 224 bis : Détermination des dimensions d'un paramètre à partir de l'homogénéité

auteur : JM Génevaux ; ressource : bac +1 ; autoattribution .



Le nombre de Reynolds  $Re = \frac{\rho v d}{\eta}$  est adimensionnel. Il relie  $\rho$  la masse volumique,  $d$  une longueur caractéristique de l'écoulement,  $v$  une vitesse caractéristique de l'écoulement et  $\eta$  la viscosité dynamique.

Quelle est la dimension de  $\eta$ , et ses unités dans le système international ?

## brevet 225 : Produit scalaire de deux vecteurs.

auteur : JM Génevaux ; ressource : cours de math de bac +1 ;  
autoattribution .

Soit dans une base directe orthonormée  $(\vec{x}, \vec{y}, \vec{z})$ , les deux vecteurs  $\vec{a} = 3\vec{x} + 5\vec{y}$  et  $\vec{b} = 4\vec{y} + 5\vec{z}$ .

Calculez le produit scalaire de ces deux vecteurs :  $c = \vec{a} \cdot \vec{b}$

## brevet 226 : Projection d'un vecteur dans une base.

auteur : JM Génevaux ; ressource : cours de math de bac +1 ;  
autoattribution .

Soit dans une base directe orthonormée  $(\vec{x}, \vec{y}, \vec{z})$ , le vecteur  $\vec{a} = 3\vec{x} + 5\vec{y}$ . Soit une autre base  $(\vec{x}_1, \vec{y}_1, \vec{z}_1)$  image de  $(\vec{x}, \vec{y}, \vec{z})$  par une rotation autour de l'axe  $\vec{z}$  d'un angle  $\pi/3$ .

Quelles sont les nouvelles coordonnées de :  $\vec{a}$  dans la base  $(\vec{x}_1, \vec{y}_1, \vec{z}_1)$  ?

## brevet 227 : Projection d'une équation de mouvement dans deux directions.

auteur : JM Génevaux ; ressource : cours de math de bac +1 ;  
autoattribution .

Soit dans une base directe orthonormée  $(\vec{x}, \vec{y}, \vec{z})$ , et un système repéré par sa position  $x(t)$  dont l'une des équations de mouvement est

$$m\ddot{x} = F \sin(\omega t) \vec{y}_1 - c \sin(\alpha) \dot{x} \vec{x}_1 - kx \vec{x}, \quad (1.47)$$

avec la base  $(\vec{x}_1, \vec{y}_1, \vec{z}_1)$  image de  $(\vec{x}, \vec{y}, \vec{z})$  par une rotation autour de l'axe  $\vec{z}$  d'un angle  $\pi/3$ .

Quelles sont les 2 équations de mouvement si on les exprime dans la base  $(\vec{x}, \vec{y}, \vec{z})$  ?

## brevet 228 : Equation aux dimensions avec dérivée et intégrale.

auteur : JM Génevaux ; ressource : cours de math de bac +1 ;  
autoattribution .

Soit la grandeur  $g$  donnée par

$$g(x, y) = \frac{\frac{\partial t(x, y)}{\partial x} c}{\int_0^y h(y_1) dy_1} \quad (1.48)$$

avec  $t$  en s,  $x$  en V,  $y$  en kg,  $c$  en m et  $h$  en V.

Quelle est la dimension de  $g(x, y)$  exprimée dans les unités de base ?

## brevet 229 : Fonction trigonométrique.

auteur : JM Génevaux ; ressource : cours de math de seconde ;  
autoattribution .

Soit la grandeur  $g$  donnée par

$$g(x) = -0.3 \sin 2x. \quad (1.49)$$

Tracez  $g(x)$  pour  $x$  appartenant à l'intervalle  $[-1, 3.14]$ .

## brevet 230 : Fonctions exponentielle et logarithme.

auteur : JM Génevaux ; ressource : cours de math Licence 2 ; au-  
toattribution .

A l'aide d'une calculatrice, donnez les valeurs de

- $\log(2.1)$ ,
- $\log_{10}(2.1)$
- $e^{3.2}$
- $p$  en dB, lorsque la valeur de la pression est  $p = 234$  Pa
- $a$  en  $\text{m.s}^{-2}$ , lorsque la valeur de l'accélération est  $a = 102.9$  dB, l'accélération de référence étant de  $a_{ref} = 10^{-6} \text{ m.s}^{-2}$

## brevet 231 : Fonctions de Bessel.

auteur : JM Génevaux ; ressource : cours de math Licence 2 ; au-  
toattribution .

A l'aide d'un ordinateur, donnez la plus petite des valeurs de  $r$  tel que  $J_{0.3}(r) = J_{3/2}(r)$ .

## brevet 232 : Fonctions de Bessel.

auteur : JM Génevaux ; ressource : cours de math Licence 2 ; au-  
toattribution .

Un haut parleur est conçu en utilisant une plaque circulaire de diamètre  $d$  de faible épaisseur  $e$  comme surface émettante de par des vibrations qui lui sont imposées. Grâce à un baffle qui prolonge le plan de la plaque, ce haut parleur émet du son dans un demi-espace infini de fluide.

Quel type de coordonnées doit-être utilisé pour effectuer les calculs,

- si l'on souhaite calculer les modes propres de la plaque,
- si l'on souhaite mesurer la pression à une grande distance de la plaque

## brevet 232 : Trace d'une matrice.

auteur : JM Génevaux ; ressource : cours de math Licence 2 ; autoattribution .

Soit la matrice des contraintes (exprimée en MPa),

$$\bar{\sigma} = \begin{bmatrix} 120 & 15 & -30 \\ 15 & 10 & 45 \\ -30 & 45 & -60 \end{bmatrix}_{(\vec{x}, \vec{y}, \vec{z}) \otimes (\vec{x}, \vec{y}, \vec{z})}, \quad (1.50)$$

Quelle est la trace de cette matrice ?

## brevet 300 : Dérivée lagrangienne

auteur : JM Génevaux ; ressource : ressource : "Polycopié de mécanique des milieux continus ; élasticité linéaire" (version 1.6)  
E. Ringot ; autoattribution .

Un camion roule sur une route à une vitesse constante de 50 km/h. A l'instant  $t = 0$  s il passe devant une vache. Ce camion est suivi par deux voitures qui roulent à vitesse constante toutes les deux à 100 km/h. A l'instant  $t=0$ , la première voiture est à une distance  $d_1(0) = 300$  m du camion, et la seconde à la distance  $d_2(0) = 600$  m du camion.

Chaque voiture ne peut apercevoir le camion précédent que lorsqu'elle sera à une distance  $d_{vue} = 200$  m de celui-ci. Le conducteur lachera alors l'accélérateur et le véhicule ralentira, à décélération constante  $a = -0.5 \text{ m.s}^{-2}$  jusqu'à atteindre la vitesse du véhicule précédent.

Du point de vue des conducteurs, quelles seront les vitesses lagrangiennes et accélérations lagrangiennes des véhicules lorsqu'ils passeront devant la vache ?

## brevet 301 : Dérivée eulerienne

auteur : JM Génevaux ; ressource : ressource : "Polycopié de mécanique des milieux continus ; élasticité linéaire" (version 1.6)  
E. Ringot ; autoattribution .

Un camion roule sur une route à une vitesse constante de 50 km/h. A l'instant  $t = 0$  s il passe devant une vache. Ce camion est suivi par deux voitures qui roulent à vitesse constante toutes les deux à 100 km/h. A l'instant  $t=0$ , la première voiture est à une distance  $d_1(0) = 300$  m du camion, et la seconde à la distance  $d_2(0) = 600$  m du camion.

Chaque voiture ne peut apercevoir le camion que lorsqu'elle sera à une distance  $d_{vue} = 200$  m de celui-ci. Le conducteur lachera alors l'accélérateur et le véhicule ralentira, à décélération constante  $a = -0.5 \text{ m.s}^{-2}$  jusqu'à atteindre la vitesse du véhicule précédent.

Du point de vue de la vache, quelles seront les vitesses euleriennes des véhicules lorsqu'ils passeront devant elle ? Donnez un ordre de grandeur de l'accélération eulerienne  $\frac{\partial v}{\partial t}$ .

## brevet 302 : Gradient de déplacement d'un volume élémentaire représentatif

auteur : JM Génevaux ; ressource : ressource : "Polycopié de mécanique des milieux continus ; élasticité linéaire" (version 1.6)  
E. Ringot ; autoattribution .

Soit dans une base directe orthonormée  $(\vec{x}, \vec{y}, \vec{z})$ , et un parallélépipède élémentaire de dimensions  $(dx = 0.01, dy = 0.02, dz = 0.03)$  en m, avec les points P et M de coordonnées respectives  $(0,0,0)$  et  $(dx, dy, dz)$ .

a) Dans le cas d'une rotation d'un angle  $\beta = 0.02$  radian autour de l'axe  $P\vec{z}$ , quel est le gradient du champs de déplacement de ce volume élémentaire ?

b) Dans le cas d'une déformation de cisaillement tel que le plan  $(M, \vec{z}, \vec{x})$  glisse dans la direction  $\vec{z}$  et que  $\vec{y}$  tourne d'un angle  $\gamma = 0.05$  radian, quel est le gradient du champs de déplacement de ce volume élémentaire ?

### **brevet 303 : Tenseur de Green-Lagrange d'un volume élémentaire représentatif**

**auteur : JM Génevaux ; ressource : "Polycopié de mécanique des milieux continus ; élasticité linéaire" (version 1.6) E. Ringot ; autoattribution .**

Soit dans une base directe orthonormée  $(\vec{x}, \vec{y}, \vec{z})$ , et un parrallélépipède élémentaire de dimensions  $(dx = 0.01, dy = 0.02, dz = 0.03)$  en m, avec les points P et M de coordonnées respectives  $(0,0,0)$  et  $(dx, dy, dz)$ .

a) Dans le cas d'une rotation d'un angle  $\beta = 0.02$  radian autour de l'axe  $P\vec{z}$ , quel est le tenseur de Green-Lagrange de ce volume élémentaire ?

b) Dans le cas d'une déformation de cisaillement tel que le plan  $(M, \vec{z}, \vec{x})$  glisse dans la direction  $\vec{z}$  et que  $\vec{y}$  tourne d'un angle  $\gamma = 0.05$  radian, quel est le le tenseur de Green-Lagrange de ce volume élémentaire ?

### **brevet 304 : Déplacement d'un volume élémentaire représentatif**

**auteur : JM Génevaux ; ressource : "Polycopié de mécanique des milieux continus ; élasticité linéaire" (version 1.6) E. Ringot ; autoattribution .**

Soit dans une base directe orthonormée  $(\vec{x}, \vec{y}, \vec{z})$ , et un parrallélépipède élémentaire de dimensions  $(dx = 0.01, dy = 0.02, dz = 0.03)$  en m, avec les points P et M de coordonnées respectives  $(0,0,0)$  et  $(dx, dy, dz)$ .

a) Dans le cas d'une rotation d'un angle  $\beta = 0.02$  radian autour de l'axe  $P\vec{z}$ , quel est le déplacement du point M ? Nous vous suggérons de faire un dessin avec un point de vue situé sur l'axe  $P\vec{z}$ .

b) Dans le cas d'une déformation de cisaillement tel que le plan  $(M, \vec{z}, \vec{x})$  glisse dans la direction  $\vec{z}$  et que  $\vec{y}$  tourne d'un angle  $\gamma = 0.05$  radian, quel est le déplacement du point M ? Nous vous suggérons de faire un dessin avec un point de vue situé sur l'axe  $P\vec{x}$ .

### **brevet 305 : Déformation d'un volume élémentaire représentatif**

**auteur : JM Génevaux ; ressource : "Polycopié de mécanique des milieux continus ; élasticité linéaire" (version 1.6) E. Ringot ; autoattribution .**

Soit dans une base directe orthonormée  $(\vec{x}, \vec{y}, \vec{z})$ , et un parrallélépipède élémentaire de dimensions  $(dx = 0.01, dy = 0.02, dz = 0.03)$  en m, avec les points P et M de coordonnées respectives  $(0,0,0)$  et  $(dx, dy, dz)$ .

a) Dans le cas d'une rotation d'un angle  $\beta = 0.02$  radian autour de l'axe  $P\vec{z}$ , quel est le tenseur des déformations de ce volume élémentaire ?

b) Dans le cas d'une déformation de cisaillement tel que le plan  $(M, \vec{z}, \vec{x})$  glisse dans la direction  $\vec{z}$  et que  $\vec{y}$  tourne d'un angle  $\gamma = 0.05$  radian, quel est le le tenseur des déformations de ce volume élémentaire ?

## brevet 306 : calcul d'un vecteur déformation

auteur : JM Génevaux ; ressource : "Polycopié de mécanique des milieux continus ; élasticité linéaire" (version 1.6) E. Ringot ; autoattribution .

Soit un tenseur des déformations tel que,

$$\bar{\epsilon} = 10^{-6} \begin{bmatrix} 30 & 0 & 100 \\ 0 & 200 & 0 \\ 100 & 0 & 0 \end{bmatrix}_{(\vec{x}, \vec{y}, \vec{z}) \otimes (\vec{x}, \vec{y}, \vec{z})} . \quad (1.51)$$

Quel est le vecteur déformation  $\vec{\epsilon}(P, \vec{n})$  pour une facette dont la normale est parallèle au vecteur  $\vec{n}' = 1\vec{x} + 1\vec{y} + 1\vec{z}$  ?

## brevet 307 : déformation mesurée par une jauge de déformation

auteur : JM Génevaux ; ressource : "Polycopié de mécanique des milieux continus ; élasticité linéaire" (version 1.6) E. Ringot ; autoattribution .

Soit un tenseur des déformations tel que,

$$\bar{\epsilon} = 10^{-6} \begin{bmatrix} 30 & 0 & 100 \\ 0 & 200 & 0 \\ 100 & 0 & 0 \end{bmatrix}_{(\vec{x}, \vec{y}, \vec{z}) \otimes (\vec{x}, \vec{y}, \vec{z})} . \quad (1.52)$$

Quel est la déformation  $\epsilon_{nn}$  qui peut être mesurée par une jauge de déformation collée dans une direction parallèle au vecteur  $\vec{n}' = 1\vec{x} + 1\vec{y} + 1\vec{z}$  ? (la déformation  $\epsilon_{nn}$  est notée  $\epsilon_e$  dans le polycopié de cours de E. Ringot).

## brevet 308 : déformations principales

auteur : JM Génevaux ; ressource : "Polycopié de mécanique des milieux continus ; élasticité linéaire" (version 1.6) E. Ringot ; autoattribution .

Soit un tenseur des déformations tel que,

$$\bar{\epsilon} = 10^{-6} \begin{bmatrix} 30 & 0 & 100 \\ 0 & 200 & 0 \\ 100 & 0 & 0 \end{bmatrix}_{(\vec{x}, \vec{y}, \vec{z}) \otimes (\vec{x}, \vec{y}, \vec{z})} . \quad (1.53)$$

Quel sont les trois valeurs de déformations principales  $\epsilon_{11}$ ,  $\epsilon_{22}$  et  $\epsilon_{33}$  ?

## brevet 309 : directions principales de déformations

auteur : JM Génevaux ; ressource : "Polycopié de mécanique des milieux continus ; élasticité linéaire" (version 1.6) E. Ringot ; autoattribution .

Soit un tenseur des déformations tel que,

$$\bar{\bar{\epsilon}} = 10^{-6} \begin{bmatrix} 30 & 0 & 100 \\ 0 & 200 & 0 \\ 100 & 0 & 0 \end{bmatrix}_{(\bar{x}, \bar{y}, \bar{z}) \otimes (\bar{x}, \bar{y}, \bar{z})} . \quad (1.54)$$

Quel sont les trois directions principales de déformations associées aux valeurs  $\epsilon_{11}$ ,  $\epsilon_{22}$  et  $\epsilon_{33}$  trouvées au brevet 308 ?

## brevet 310 : tenseur de taux de déformation et de taux de rotation

auteur : JM Génevaux ; ressource : "Mécanique", cours de LPIAV ; autoattribution .

Soit dans l'espace tridimensionnel un écoulement dont le champs de vitesse est donné en tout point P de coordonnées  $x$ ,  $y$  et  $z$  en mètres, par  $\vec{v}_P = a \left( \left(1 + 2\frac{xy}{l^2}\right) \vec{x} + \left(\frac{z^2}{l^2}\right) \vec{y} + \left(\frac{\sqrt{xy}}{l^{3/2}} + 3\frac{z}{l}\right) \vec{z} \right)$ , avec  $l = 1$  m une longueur de référence du problème et  $a = 1$  m/s une vitesse de référence.

Quel sont les tenseurs de taux de déformation  $\bar{\bar{\epsilon}}$  et de taux de rotation  $\bar{\bar{\Omega}}$  au point M de coordonnées (1,1,0) en mètre?

## brevet 311 : rotationnel d'un écoulement

auteur : JM Génevaux ; ressource : "Mécanique", cours de LPIAV ; autoattribution .

Soit dans l'espace tridimensionnel un écoulement dont le champs de vitesse est donné en tout point P de coordonnées  $x$ ,  $y$  et  $z$  en mètres, par  $\vec{v}_P = a \left( \left(1 + 2\frac{xy}{l^2}\right) \vec{x} + \left(\frac{z^2}{l^2}\right) \vec{y} + \left(\frac{\sqrt{xy}}{l^{3/2}} + 3\frac{z}{l}\right) \vec{z} \right)$ , avec  $l = 1$  m une longueur de référence du problème et  $a = 1$  m/s une vitesse de référence.

Quel est le rotationnel  $\text{rot}\vec{v}$  au point M de coordonnées (1,1,0) en mètre?

## brevet 312 : calcul du tenseur des déformations à partir de la mesure de trois jauges de déformation.

auteur : JM Génevaux ; ressource : "Polycopié de mécanique des milieux continus ; élasticité linéaire" (version 1.6) E. Ringot ; autoattribution .

En un point P, situé à la surface d'une pièce qui est non chargée sur sa surface au point P (l'action de l'air est négligeable par rapport aux chargements en d'autres points de la pièce), sont collées trois jauges de déformations dans

les directions  $\vec{a} = \vec{x}$ ,  $\vec{b} = \frac{1}{\sqrt{2}}\vec{x} + \frac{1}{\sqrt{2}}\vec{y}$  et  $\vec{c} = \vec{y}$ . Les déformations mesurées par ces trois jauges sont  $\epsilon_{aa} = 30 \cdot 10^{-6}$ ,  $\epsilon_{bb} = 50 \cdot 10^{-6}$ ,  $\epsilon_{cc} = 50 \cdot 10^{-6}$ .

Quel est le tenseur des déformations

$$\bar{\epsilon} = \begin{bmatrix} \epsilon_{xx} & \epsilon_{xy} & \epsilon_{xz} \\ \epsilon_{yx} & \epsilon_{yy} & \epsilon_{yz} \\ \epsilon_{zx} & \epsilon_{zy} & \epsilon_{zz} \end{bmatrix}_{(\vec{x}, \vec{y}, \vec{z}) \otimes (\vec{x}, \vec{y}, \vec{z})} \quad (1.55)$$

en ce point P ?

## brevet 313 : contrainte tangentielle maximale

auteur : JM Génevaux ; ressource : "Mécanique", cours de LPIAV ; autoattribution .

Soit un tenseur des contraintes tel que,

$$\bar{\sigma} = \begin{bmatrix} 0 & 50 & 0 \\ 50 & 0 & 0 \\ 0 & 0 & 0 \end{bmatrix}_{(\vec{x}, \vec{y}, \vec{z}) \otimes (\vec{x}, \vec{y}, \vec{z})} \quad 10^6 \text{ Pa.} \quad (1.56)$$

Quelle est la normale  $\vec{n}$  telle que la contrainte  $\sigma_{nn}$  soit maximale ?

## brevet 314 : Dilatation volumique d'un volume élémentaire représentatif

auteur : JM Génevaux ; ressource : "Polycopié de mécanique des milieux continus ; élasticité linéaire" (version 1.6) E. Ringot ; autoattribution .

Soit dans une base directe orthonormée  $(\vec{x}, \vec{y}, \vec{z})$ , et un parallélépipède élémentaire de dimensions  $(dx = 0.01, dy = 0.02, dz = 0.03)$  en m, avec les points P et M de coordonnées respectives  $(0,0,0)$  et  $(dx, dy, dz)$ .

a) Dans le cas d'une rotation d'un angle  $\beta = 0.02$  radian autour de l'axe  $P\vec{z}$ , quelle est la dilatation volumique de ce volume élémentaire ?

b) Dans le cas d'une déformation de cisaillement tel que le plan  $(M, \vec{z}, \vec{x})$  glisse dans la direction  $\vec{z}$  et que  $\vec{y}$  tourne d'un angle  $\gamma = 0.05$  radian, quelle est la dilatation volumique de ce volume élémentaire ?

## brevet 315 : Invariant d'un tenseur des déformations

auteur : JM Génevaux ; ressource : "Polycopié de mécanique des milieux continus ; élasticité linéaire" (version 1.6) E. Ringot ; autoattribution .

Soit un tenseur des déformations tel que,

$$\bar{\epsilon} = 10^{-6} \begin{bmatrix} -86.1 & 0 & 0 \\ 0 & 116.1 & 0 \\ 0 & 0 & 200 \end{bmatrix}_{(\vec{e}_1, \vec{e}_2, \vec{e}_3) \otimes (\vec{e}_1, \vec{e}_2, \vec{e}_3)} \quad (1.57)$$

Quelles sont les valeurs des trois invariants de ce tenseur des déformations ?



## brevet 316 : Cercle de MOHR associé à un état de déformations

auteur : JM Génevaux ; ressource : "Polycopié de mécanique des milieux continus ; élasticité linéaire" (version 1.6) E. Ringot ; autoattribution .

Soit un tenseur des déformations tel que,

$$\bar{\epsilon} = 10^{-6} \begin{bmatrix} -86.1 & 0 & 0 \\ 0 & 116.1 & 0 \\ 0 & 0 & 200 \end{bmatrix}_{(\vec{e}_1, \vec{e}_2, \vec{e}_3) \otimes (\vec{e}_1, \vec{e}_2, \vec{e}_3)}. \quad (1.58)$$

Tracez le demi-cercle de MORH lorsque le vecteur normal à la facette tourne

- de la direction principale  $\vec{e}_1$  à la direction principale  $\vec{e}_2$ ,
- de la direction principale  $\vec{e}_2$  à la direction principale  $-\vec{e}_1$ .

## brevet 317 : Tricercle de MOHR associé à un état de déformations

auteur : JM Génevaux ; ressource : "Polycopié de mécanique des milieux continus ; élasticité linéaire" (version 1.6) E. Ringot ; autoattribution .

Soit un tenseur des déformations tel que,

$$\bar{\epsilon} = 10^{-6} \begin{bmatrix} -86.1 & 0 & 0 \\ 0 & 116.1 & 0 \\ 0 & 0 & 200 \end{bmatrix}_{(\vec{e}_1, \vec{e}_2, \vec{e}_3) \otimes (\vec{e}_1, \vec{e}_2, \vec{e}_3)}. \quad (1.59)$$

Hachurez la zone qui peut être parcourue dans le plan de MORH par l'extrémité du vecteur déformation, lorsque le vecteur normal à la facette décrit toutes les directions de l'espace ?

## brevet 318 : Montage 1/4 de pont et 1/2 pont pour mesurer les déformations

auteur : JM Génevaux ; ressource : "Polycopié de mécanique des milieux continus ; élasticité linéaire" (version 1.6) E. Ringot ; autoattribution .

Soit un tenseur des déformations dû à une sollicitation tel que,

$$\bar{\epsilon}_q = 10^{-6} \begin{bmatrix} -86.1 & 0 & 0 \\ 0 & 116.1 & 0 \\ 0 & 0 & 200 \end{bmatrix}_{(\vec{e}_1, \vec{e}_2, \vec{e}_3) \otimes (\vec{e}_1, \vec{y}_2, \vec{z}_3)}, \quad (1.60)$$

auquel est ajouté un tenseur des déformations dû à une variation de température  $\Delta T = 32 \text{ K}$  :

$$\bar{\epsilon}_t = \alpha \Delta T \begin{bmatrix} 1 & 0 & 0 \\ 0 & 1 & 0 \\ 0 & 0 & 1 \end{bmatrix}_{(\vec{e}_1, \vec{e}_2, \vec{e}_3) \otimes (\vec{e}_1, \vec{y}_2, \vec{z}_3)}. \quad (1.61)$$

Le coefficient de dilatation de l'acier est  $\alpha = 12.0 \cdot 10^{-6} \text{ K}^{-1}$ .

Une première jauge de facteur de jauge  $J = 2,0$  est placée dans la direction principale  $\vec{e}_1$  sur la pièce qui subit la sollicitation et la température. Une seconde jauge de même facteur de jauge est placée sur une pièce qui subit la même variation de température, mais qui n'est pas sollicitée.

Quels sont les ratios de tension  $\frac{V_{out}}{V_{in}}$  dans le cas d'un montage 1/4 de pont, et d'un montage 1/2 pont ?

## brevet 319 : Dérivées lagrangienne et eulérienne.

**auteur : JM Génevaux ; ressource : "Polycopié de mécanique des milieux continus ; élasticité linéaire" (version 1.6) E. Ringot ; autoattribution .**

Soit un écoulement permanent d'un fluide incompressible dans une canalisation de diamètre  $d(x)$ . Le diamètre est :

- pour  $x < 0$  m,  $d(x) = 0.10$  m,
- pour  $0 < x < 10$  m,  $d(x) = 0.10 + (0.20 - 0.10)\frac{x}{10}$  m,
- pour  $10 < x$  m,  $d(x) = 0.20$  m.

On considèrera que la vitesse dans chaque section est constante et que les vitesses dans la direction radiale sont négligeable devant celles axiales. Le débit est de  $0.001 \text{ m}^3/\text{s}$ .

Quelle est l'accélération lagrangienne  $\vec{\Gamma}$  d'une particule à la coordonnée  $x = 2.0$  m ?

## brevet 320 : Principe d'action et de réaction.

**auteur : JM Génevaux ; ressource : "Polycopié de mécanique des milieux continus ; élasticité linéaire" (version 1.6) E. Ringot ; autoattribution .**

Jean-Michel tombe en panne avec sa voiture de 1200 kg dans la dernière cote à 5% qui mène chez lui. Il décide de tenter de ramener sa voiture jusque devant sa maison au sommet de la colline. On notera  $\vec{x}$  le vecteur unitaire parallèle à la pente dans le sens de la montée.

Il desserre le frein à main, se positionne derrière la voiture et la pousse. Il arrive juste à ce qu'elle ne recule pas, mais n'arrive pas à la faire avancer. Quelle force  $\vec{F}_{mv}$  exercent ses 2 mains sur la voiture ? Quelle force  $\vec{F}_{vm}$  exercent la voiture sur ces deux mains ?

"Je suis un peu prétentieux", déclare-t-il.

Il sort donc de son coffre une corde de 3 kg, l'attache à l'avant de la voiture, va chercher sa mûle Amulette de masse 470 kg (Fig. 1.28), l'attache à l'autre extrémité de la corde. Jean-Michel desserre le frein à main, la mûle tire, la voiture n'avance pas. Quelle force  $\vec{F}_{ac}$  exerce la mûle sur la corde ? Quelle force  $\vec{F}_{vc}$  exerce la voiture sur la corde ? La corde casse brutalement à  $1/3$  de la longueur du côté de la voiture. Juste avant la rupture, qu'elle force  $\vec{F}_{c1}$  exerçait la partie de corde attachée à la mûle sur la partie de corde attachée à la voiture ? Qu'elle force  $\vec{F}_{c2}$  exerçait la partie de corde attachée à la voiture sur la partie de corde attachée à la mûle ?

Après avoir sauté dans la voiture, tiré le frein à main, récupéré Amulette dans le verger à côté car les pommes sont excellentes (le goût uniquement... car traitées 12 fois au cours de la saison), Jean-Michel installe un câble en acier entre la mule et la voiture, desserre le frein à main, la mule tire. L'ensemble voiture-corde-mule prend de la vitesse. L'accélération est  $\vec{a} = 0.54 \text{ m.s}^{-2}$ . Au milieu de la corde, quelle force  $\vec{F}_{c3}$  exerce la partie avant de la corde sur la partie arrière de la corde ? Quelle force  $\vec{F}_{c4}$  exerce la partie arrière de la corde sur la partie avant de la corde ?



Figure 1.28: Amulette équipée de son bat de traction.

## brevet 321 : Vecteur contrainte.

auteur : JM Génevaux ; ressource : "Polycopié de mécanique des milieux continus ; élasticité linéaire" (version 1.6) E. Ringot ; autoattribution .

Soit un solide élastique en acier (masse volumique  $\rho = 7800 \text{ kg.m}^{-3}$ ) de longueur  $b = 0.240 \text{ m}$  dans la direction  $\vec{z}$  et dont la forme dans le plan  $(O, \vec{x}, \vec{y})$  est un triangle isocèle de côté  $2a = 0.300 \text{ m}$  (Fig. 1.29). Cette pièce est dans un champ de gravité  $\vec{g} = -9.81 \text{ m.s}^{-2} \vec{y}$  et est posé sur une table dans la plan perpendiculaire à  $\vec{y}$ .

Un étudiant (mais où va-t-il chercher tout cela ?) a écrit que au point P tel que  $\vec{OP} = x_p \vec{x} + y_p \vec{y} + z_p \vec{z}$ , le tenseur des contraintes est :

$$\bar{\sigma} = \begin{bmatrix} 0 & 0 & 0 \\ 0 & -76518 \frac{9.74 \cdot 10^{-3} - 0.15 y_p + 0.577 y_p^2}{0.15 - 0.577 y_p} & 0 \\ 0 & 0 & 0 \end{bmatrix}_{(\vec{x}, \vec{y}, \vec{z}) \otimes (\vec{x}, \vec{y}, \vec{z})} . \quad (1.62)$$

1. Quelles sont les vecteurs contrainte au point P de coordonnées  $\vec{OP} = (0.100\vec{x} + 0.100\vec{y} + 0.100\vec{z}) \text{ m}$ ,  $\vec{T}(P, \vec{x})$ ,  $\vec{T}(P, \vec{y})$  et  $\vec{T}(P, \vec{z})$  ?
2. Quelle est le vecteur contrainte au point P tel que  $\vec{OP} = (0.100\vec{x} + 0.100\vec{y} + 0.100\vec{z}) \text{ m}$ ,  $\vec{T}(P, \vec{n}')$ , avec  $\vec{n}' = \frac{\sqrt{3}}{2}\vec{x} + \frac{1}{2}\vec{y}$  ?

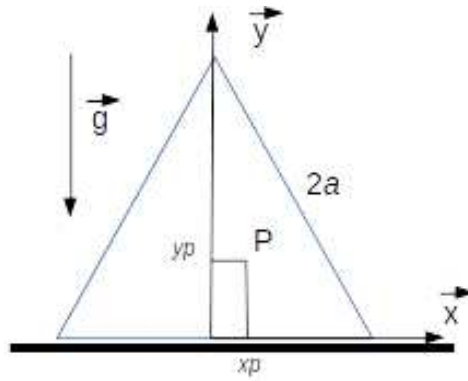


Figure 1.29: Une pièce posée sur un plan dans un champs de gravité.

## brevet 322 : Equation d'équilibre.

auteur : JM Génevaux ; ressource : "Polycopié de mécanique des milieux continus ; élasticité linéaire" (version 1.6) E. Ringot ; autoattribution .

Gérard adore faire de la montgolfière. Par un beau matin calme, il s'élève dans le ciel lorsque soudain la montgolfière arrête son ascension à l'altitude  $z_m = 458$  m : "Damned ! J'ai oublié de détacher la corde qui m'attache au sol...", s'exclame-t-il. La corde, d'un diamètre  $d = 20$  mm, de masse volumique  $\rho = 1500 \text{ kg.m}^{-3}$ , pendouille sous la montgolfière parfaitement verticalement car il n'y a pas un souffle d'air. L'air chaud dans la montgolfière implique une force de traction de la nacelle sur la corde au point de fixation de la nacelle de  $F_{nc} = 1700$  N. Un étudiant (toujours le même... c'est qu'il serait vexant !), explique que la contrainte dans la corde juste sous la nacelle est de  $\sigma = 5.4$  MPa.

1. A votre avis, de quelle composante du tenseur des contraintes parle-t-il ?
2. A votre avis, que valent les autres composantes du tenseur des contraintes ?
3. Comment varie cette composante en fonction de l'altitude  $z_p$  du point sur la corde ?

## brevet 323 : Réciprocité des contraintes.

auteur : JM Génevaux ; ressource : "Polycopié de mécanique des milieux continus ; élasticité linéaire" (version 1.6) E. Ringot ; autoattribution .

Nicolas, soucieux de plaire à son épouse Carla, a accepté de lui fabriquer un cadre pour sa dernière oeuvre (un magnifique tableau en aquarelle les représentant dans un parc d'attraction). Pour que chaque montant en bois du cadre soit lisse, il utilise une ponçeuse à bande tel que représenté figure 1.30 : le morceau de bois de longueur  $l = 0.350$  m, hauteur  $a = 3$  cm dans la direction  $\vec{y}$  et de largeur  $b = 5$  cm, est posé sur un plan que l'on considèrera sans frottements et ne peut reculer sous les actions de la ponçeuse grâce à une cale. On notera  $\vec{F} = -F_2\vec{x} - F_1\vec{y} = (-160\vec{x} - 200\vec{y})$  N les forces totales exercées par la bande sur le bloc de bois, dans la zone de contact d'aire  $l_1b$ , avec  $l_1 = 0.1$  m la longueur du contact dans la direction  $\vec{x}$ .

Dans la base tensorielle  $(\vec{x}, \vec{y}, \vec{z}) \otimes (\vec{x}, \vec{y}, \vec{z})$  qu'elles sont les composantes du tenseur des contraintes qui peuvent être déterminées en supposant une répartition des contraintes uniforme sur chaque surface de contact (hypothèse sans doute fautive si on fait l'équilibre du bout de bois, mais il faut bien commencer par quelque chose...),

1. au point A,
2. au point B,
3. au point C,
4. au point D.

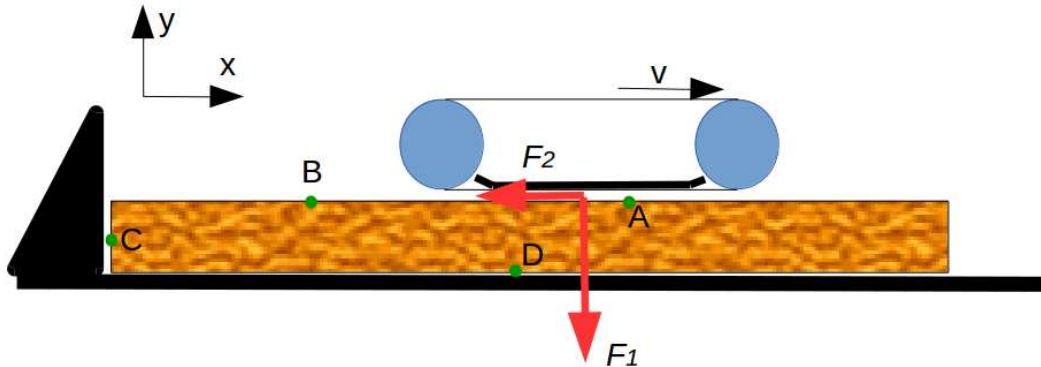


Figure 1.30: Une ponceuse à bande agissant sur un bloc de bois.

### brevet 324 : Parties sphérique et déviatorique du tenseur des contraintes.

auteur : JM Génevaux ; ressource : "Polycopié de mécanique des milieux continus ; élasticité linéaire" (version 1.6) E. Ringot ; autoattribution .

Soit un tenseur des contraintes :

$$\bar{\sigma} = \begin{bmatrix} 0 & -0.032 & 0 \\ -0.032 & -0.040 & 0 \\ 0 & 0 & 0 \end{bmatrix}_{(\vec{x}, \vec{y}, \vec{z}) \otimes (\vec{x}, \vec{y}, \vec{z})} \quad 10^6 \text{ Pa} ;$$

Quels sont les tenseurs sphérique  $\bar{\sigma}_S$  et déviatorique  $\bar{\sigma}_D$  de ce tenseur ?

### brevet 325 : Invariants de la partie déviatorique du tenseur des contraintes.

auteur : JM Génevaux ; ressource : "Polycopié de mécanique des milieux continus ; élasticité linéaire" (version 1.6) E. Ringot ; autoattribution .

Soit un tenseur des contraintes :

$$\bar{\sigma} = \begin{bmatrix} 0 & -0.032 & 0 \\ -0.032 & -0.040 & 0 \\ 0 & 0 & 0 \end{bmatrix}_{(\vec{x}, \vec{y}, \vec{z}) \otimes (\vec{x}, \vec{y}, \vec{z})} \quad 10^6 \text{ Pa} ;$$

Quels sont les 3 invariants  $J_1$ ,  $J_2$  et  $J_3$  de la partie déviatorique  $\bar{\sigma}_D$  de ce tenseur ?

## brevet 326 : Conditions aux limites en déplacement en coordonnées carthésiennes.

auteur : JM Génevaux ; ressource : "Polycopié de mécanique des milieux continus ; élasticité linéaire" (version 1.6) E. Ringot ; attribution .

Soit un barrage poids tel le barrage de Serre-Ponçon, dont on ne considère que une tranche parallèle à la vallée (Fig. 1.31), avec un angle  $\alpha$  au sommet, un fluide de masse volumique  $\rho$ , une hauteur d'eau  $h$  et un champs de pesanteur  $g$ , encastré à sa base.

Nous supposons que le champs de déplacement est de la forme,

$$\vec{u} = u_x \vec{x} + u_y \vec{y} + u_z \vec{z}, \quad (1.63)$$

où chacune des fonctions  $u$  est dépendante des coordonnées du point P  $(x_p, y_p, z_p)$ .

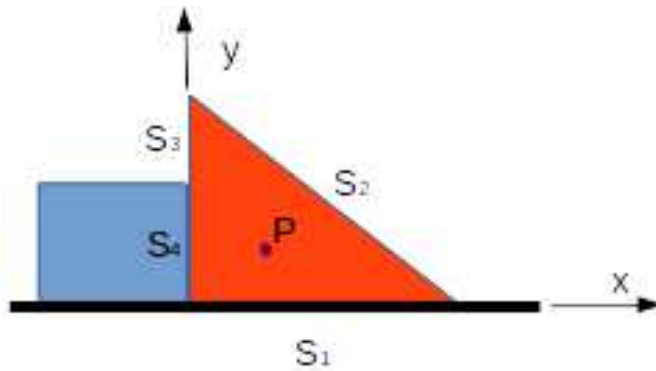


Figure 1.31: Coupe d'un barrage poids.

Des 4 surfaces  $S_1$  à  $S_4$ , quelles sont celles où l'on peut écrire une condition aux limites en déplacement ? Quelles sont les conditions que doivent vérifier les composantes du champs de déplacement ?

## brevet 327 : Dilatations thermiques.

auteur : JM Génevaux ; ressource : "Polycopié de mécanique des milieux continus ; élasticité linéaire" (version 1.6) E. Ringot ; attribution .

Manuel est très fier de son nouveau pied à coulisse en acier car il lui permet de mesurer les dimensions d'une pièce à 2/100 ième de millimètre près. Pour épater sa voisine Flore, il lui demande l'autorisation de mesurer son porte-clef en aluminium du ministère : "C'est un barreau d'une longueur de 12.346 cm", s'exclame Manuel.

Flore, plutôt dubitative, lui demande à la sortie du conseil des ministres où l'ambiance fut très chaude : Emmanuel affirmait que le capitalisme était de gauche (la température est passée de 20 degrés C à 36 degrés C), de remesurer le porte clef.

Sachant que le coefficient de dilatation de l'aluminium est de  $50 \cdot 10^{-6} \text{ K}^{-1}$ , qu'elle est la valeur qu'annonce Manuel ?

## brevet 329 : Conditions aux limites en déplacement en coordonnées cylindriques.

auteur : JM Génevaux ; ressource : "Polycopié de mécanique des milieux continus ; élasticité linéaire" (version 1.6) E. Ringot ; autoattribution .

Soit un cylindre à base circulaire de rayon  $r$  et de longueur  $l$ . Ce solide est chargé sur sa surface supérieure par une force  $\vec{F} = -F\vec{z}$  et l'on supposera que la charge se répartie uniformément sur la surface  $S_4$  (Fig. 1.32).

Trois cas de conditions aux limites sont faites

- a) le cylindre est posé sur un plan parfaitement lubrifié et qui permet le glissement dans le plan  $(O, \vec{x}, \vec{y})$ ,
- b) le cylindre est encastré sur le plan  $(O, \vec{x}, \vec{y})$ ,
- c) le cylindre est inséré partiellement dans un alésage sans jeu parfaitement lubrifié.

Le champs de déplacement est noté

$$\vec{u} = u_r \vec{e}_r + u_\theta \vec{e}_\theta + u_z \vec{z}, \quad (1.64)$$

où chacune des fonctions  $u$  est dépendante des coordonnées du point P  $(x_p, y_p, z_p)$ .

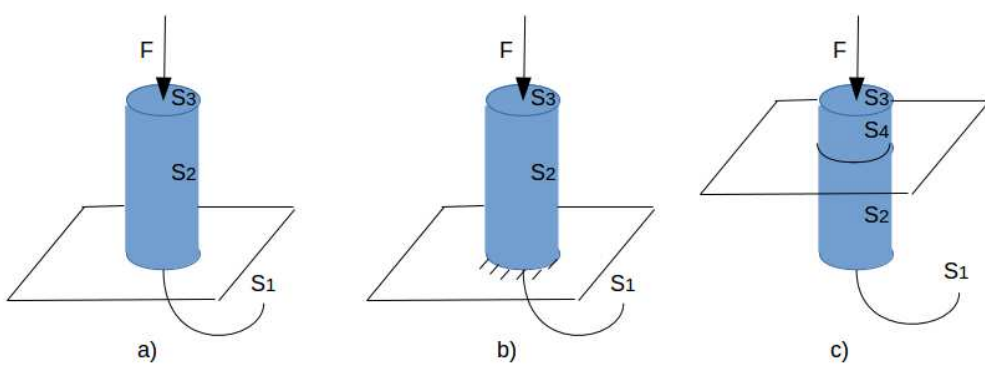


Figure 1.32: Trois types de conditions aux limites pour un cylindre.

Des surfaces  $S_1$  à  $S_4$ , quelles sont celles où l'on peut écrire une condition aux limites en déplacement ? Quelles sont les conditions que doivent vérifier les composantes du champs de déplacement ?

## brevet 330 : Conditions aux limites en contraintes en coordonnées cylindriques.

auteur : JM Génevaux ; ressource : "Polycopié de mécanique des milieux continus ; élasticité linéaire" (version 1.6) E. Ringot ; autoattribution .

Soit un cylindre à base circulaire de rayon  $r$  et de longueur  $l$ . Ce solide est chargé sur sa surface supérieure par une force  $\vec{F} = -F\vec{z}$  et l'on supposera que la charge se répartie uniformément sur la surface  $S_4$  (Fig. 1.32).

Trois cas de conditions aux limites sont faites

- a) le cylindre est posé sur un plan parfaitement lubrifié et qui permet le glissement dans le plan  $(O, \vec{x}, \vec{y})$ ,
- b) le cylindre est encastré sur le plan  $(O, \vec{x}, \vec{y})$ ,
- c) le cylindre est inséré partiellement dans un alésage sans jeu parfaitement lubrifié.

Le tenseur des contraintes est noté

$$\bar{\sigma} = \begin{bmatrix} \sigma_{rr} & \sigma_{r\theta} & \sigma_{rz} \\ \sigma_{\theta r} & \sigma_{\theta\theta} & \sigma_{\theta z} \\ \sigma_{zr} & \sigma_{s\theta} & \sigma_{zz} \end{bmatrix}_{(\vec{e}_r, \vec{e}_\theta, \vec{z}) \otimes (\vec{e}_r, \vec{e}_\theta, \vec{z})} \quad (1.65)$$

où chacune des fonctions  $\sigma$  est dépendante des coordonnées du point P  $(x_p, y_p, z_p)$ .

Des surfaces  $S_1$  à  $S_4$ , quelles sont celles où l'on peut écrire une condition aux limites en contrainte ? Quelles sont les conditions que doivent vérifier les composantes du tenseur des contraintes ?

## brevet 331 : Type de loi de comportement.

**auteur : JM Génevaux ; ressource : "Polycopié de mécanique des milieux continus ; élasticité linéaire" (version 1.6) E. Ringot ; autoattribution .**

Solliciter plusieurs pièces.

a) Positionner une craie entre les deux mâchoires d'une pince multiple. Serrez jusqu'à l'obtention de la rupture.

b) Prendre un fil de fer entre vos deux mains. Fléchir ce fil très légèrement et relâcher. Observer. Fléchir ce fil fortement et relâcher. Observer. Obtenez la rupture en fléchissant alternativement le fil dans les deux sens. Observer.

c) Prendre un spaghetti entre vos deux mains. Fléchir ce spaghetti très légèrement et relâcher. Observer. Fléchir ce spaghetti fortement. Observer. Ne mangez pas le spaghetti : il n'est pas cuit.

Le comportement élastique est-il observable ? Le comportement plastique est-il observable ? La rupture est-elle fragile ou ductile ?

## brevet 332 : Conditions aux limites en contraintes en coordonnées carthésiennes.

**auteur : JM Génevaux ; ressource : "Polycopié de mécanique des milieux continus ; élasticité linéaire" (version 1.6) E. Ringot ; autoattribution .**

Soit un barrage poids tel le barrage de Serre-Ponçon, dont on ne considère que une tranche parallèle à la vallée (Fig. 1.31), avec un angle  $\alpha$  au sommet, un fluide de masse volumique  $\rho$ , une hauteur d'eau  $h$  et un champs de pesanteur  $g$ , encastré à sa base.

Nous supposons que le tenseur des contraintes est de la forme,



$$\bar{\sigma} = \begin{bmatrix} \sigma_{xx} & \sigma_{xy} & 0 \\ \sigma_{yx} & \sigma_{yy} & 0 \\ 0 & 0 & \sigma_{zz} \end{bmatrix}_{(\bar{x}, \bar{y}, \bar{z}) \otimes (\bar{x}, \bar{y}, \bar{z})} \quad (1.66)$$

où chacune des fonctions  $\sigma$  est dépendante des coordonnées du point P  $(x_p, y_p, z_p)$ .

Des 4 surfaces  $S_1$  à  $S_4$ , quelles sont celles où l'on peut écrire une condition aux limites en contrainte ? Quelles sont les conditions que doivent vérifier les composantes du tenseur des contraintes ?

## **brevet 401 : Mesure à l'oscilloscope, via la transformée de Fourier, de l'amplitude d'une tension alternative.**

auteurs : JP Boileau, JM Génevaux ; ressource : cours d'électronique .

A l'aide d'un signal de tension périodique de période  $T$  et d'un oscilloscope

- dans une représentation temporelle du signal, mesurer l'amplitude  $U$  de celui-ci,
- effectuer la transformée de Fourier de ce signal,
- mesurer  $\tilde{U}$ , le module de cette transformée à la fréquence  $1/T$ ,
- donner la relation théorique entre  $\tilde{U}$  et  $U$ ,
- comparer les deux valeurs (si l'oscilloscope fournit une valeur en dB, vérifier que la tension de référence est 1 volt).

## **brevet 402 : Création d'un signal de fréquence, forme et amplitude donnée.**

auteurs : JM Génevaux ; ressource : cours d'électronique .

Trois fois de suite, vous piochez dans l'enveloppe les caractéristiques d'un signal. Vous le réglez sur le générateur basse fréquences sans allumer l'oscilloscope. Puis vous demandez à un détenteur du brevet 402 de vérifier, forme, amplitude et fréquence du signal.

## **brevet 403 : Mesure au multimètre de l'amplitude d'un signal.**

auteurs : JM Génevaux ; ressource : cours d'électronique .

Trois fois de suite, un détenteur du brevet 403 règle à l'aide d'un générateur de fonction ou d'une alimentation stabilisée une tension qu'il applique aux bornes d'une ampoule, puis vous demande de mesurer l'amplitude de la tension, l'intensité, la résistance de l'ampoule.

## **brevet 404 : Mesure à l'oscilloscope de l'amplitude, la forme, la fréquence d'un signal de tension.**

auteurs : JM Génevaux ; ressource : cours d'électronique .

Trois fois de suite, un détenteur du brevet 404 règle à l'aide d'un générateur de fonction une forme de signal, une tension et une fréquence (bien entendu sans rendre visible ses réglages). Il vous demande à chaque fois de mesurer les

caractéristiques de ce signal soit graphiquement par un choix judicieux de votre échelle de visualisation, soit en utilisant les curseurs et fonctions disponibles.

## **brevet 501 : Ressenti des étudiants à propos de la pédagogie cours-brevet.**

**auteur : JM Génevaux ; ressource : évaluations evamaine 2009 et 2010 ; autoattribution .**

Les étudiants évaluent les enseignements de façon anonyme. Le ressenti des étudiants vis-à-vis de cette pédagogie cours-brevet, au cours de deux années, a été mesuré en leur demandant de donner leur opinion (oui, plutôt oui, plutôt non, non) sur les phrases présentées ci-dessous :

Dites celles qui ont recueilli une majorité d'avis positifs (nb(oui) + nb(plutôt oui)), et celles qui ont recueilli une majorité d'avis négatifs.

- 1) La méthode d'obtention des brevets comme moyen de compréhension du cours vous paraît-elle efficace ?
- 2) Cette méthode utilisée pour le cours de 3<sup>ième</sup> année "dynamique des structures" doit elle être essayée pour le cours de "résistance des matériaux" de seconde année, que vous avez suivi/subi l'année dernière ?
- 3) Avant l'examen final, la méthode de préparation aux examens des années précédentes par des exposés faits par les étudiants de leur correction (préparée en groupe à la maison), vous paraît-elle efficace ?

Dans les commentaires libres, à votre avis, les phrases suivantes sont-elles apparues ? (Vrai/Faux)

- 4) Les brevets sont trop simples pour aborder les devoirs surveillés.
- 5) Les brevets permettent de voir où nous mènent les calculs.
- 6) La correction complète des brevets doit être disponible sur le réseau informatique.
- 7) Un brevet, c'est appliquer bêtement et simplement l'exercice expliqué complètement dans le cours.
- 8) Il faut aussi faire des problèmes concrets et complets.
- 9) Le système des brevets est efficace et intéressant, plutôt que de regarder le prof écrire une correction au tableau comme dans d'autres enseignements.
- 10) Faire d'avantage de DS des années précédentes est une perte de temps.
- 11) L'étudiant-référent d'un brevet n'a pas su m'expliquer la correction du brevet.

## **brevet 502 : Premiers échanges sur la pédagogie Freinet.**

**auteur : JM Génevaux ; ressource : votre vécu en tant qu'élève, étudiant, puis enseignant ; autoattribution .**

La pédagogie Freinet, implique des caractéristiques fortes que l'on peu formuler au travers les questions ci-dessous :

1. le savoir : à la fin de votre module, quels savoirs souhaitez-vous qu'ils acquièrent ?
2. la culture : Ont-ils besoin d'une culture générale à proximité de la thématique d'enseignement, pour pouvoir appréhender le contenu de votre enseignement ?
3. l'exigence et de l'effort : Quels sont vos niveaux d'exigences envers les étudiants ?
4. le sentiment de sécurité vis à vis de l'apprentissage : la confiance en soi des étudiants est-elle favorisée par votre pratique pédagogique ?
5. l'autorité : Est-elle détenue par l'enseignant, par la science que vous enseignée, par le groupe d'étudiant ?
6. partisane du cours magistral : Comment nourrissez vous les étudiants avec des contenus.
7. non démagogue : l'enseignant enseigne-t-il ? l'étudiant étudie-t-il ?

Par un travail à plusieurs, échanger sur vos réponses personnelles à ces questions, pour l'un de vos enseignement.

## **brevet 503 : Construction d'un arbre des connaissances.**

**auteur : JM Génevaux ; ressource : photocopié "Freinet 5CH" ; autoattribution .**

Soit des individus, qui ont passé des brevets tels que détaillé ci-dessous :

- Frédéric : 102, 103, 56, puis 45
- Marie-Christine : 23, 103, 45, puis 57
- Nicolas : 45, 46, 103, 56, puis 67
- Rachida : 45, 103, puis 56
- Brice : 45, 23, puis 103

Construisez l'arbre des connaissances de ce groupe.

## **brevet 504 : Construction d'un blason au sein d'un arbre des connaissances.**

**auteur : JM Génevaux ; ressource : photocopié "Freinet 5CH" ; autoattribution .**

Soit l'arbre des connaissances du groupe de Nicolas (brevet 503).

Représentez le blason de Nicolas.

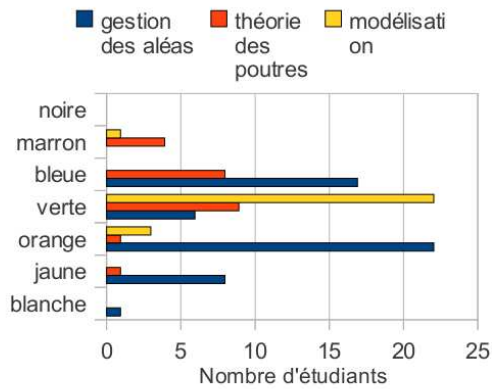


Fig. 2 : Histogramme des ceintures maximales obtenues par les étudiants dans trois disciplines au cours de l'année 2011-2012.

Figure 1.33: Histogramme des ceintures passées par les étudiants dans trois matières en 2010-2011.

## brevet 505 : Stratégie des étudiants vis à vis du passage de ceintures.

auteur : JM Géneaux ; ressource : polycopié "Freinet 5CH" ; autoattribution .

Pour trois matières, en fin de module, l'histogramme de validation des ceintures par les étudiants est représenté figure 1.33.

A la vue des résultats dans chaque matière, devinez pour chacune d'elle, quelle était la couleur de ceinture nécessaire pour avoir la moyenne à la matière ?

## brevet 506 : Avantages respectifs des modalités de ceinture.

auteur : JM Géneaux ; ressource : votre vécu en tant qu'élève, étudiant, puis enseignant ; autoattribution .

Les modalités peuvent différer :

- surveillée / en autonomie,
- tout ou rien / à seuil / graduel
- avec joker de correction (ne pas corriger) / ou sans joker de correction
- saut possible d'une ceinture dans l'arbre des connaissances / pas de saut possible
- nombre possible de tentatives de ceinture
- en cas d'échecs à toutes les tentatives d'une ceinture, possibilité ou non de tenter la ceinture suivante dans l'arbre des connaissances.

Par un travail à plusieurs, listez les avantages et inconvénients de chaque choix ci-dessus.

## **brevet 507 : Identification d'un lot de compétences dans un examen.**

**auteur : JM Génevaux, Adrien Pelat ; ressource : formation Freinet 5ch ; autoattribution .**

A partir d'un sujet examen terminal que vous avez posé dans l'une des matières que vous enseignez :

- Quel est le nombre  $n$  d'heures d'enseignement de cette matière ?
- Faites la liste les compétences utiles dans votre examen ?
- Identifiez celles qui relèvent de votre enseignement et non des prérequis.
- Faites des regroupement de ces compétences identifiées, formez ainsi  $p$  lots,
- Définissez un identifiant pour chaque lot, et écrivez cet identifiant sur un post-it.

Remarque : Pour ne pas définir trop de lots, nous vous invitons à ce que  $p$  soit de proche de  $n/5$ .

## **brevet 508 : Chaînage des lots de compétences d'une matière.**

**auteur : JM Génevaux, Adrien Pelat ; ressource : formation Freinet 5ch ; autoattribution .**

Vous disposez des lots de compétences d'une des matières que vous enseignez et avez affecté à chaque lot, un identifiant écrit sur un post-it.

Positionnez ces lots sur une feuille blanche et définissez le graphe de dépendance entre ces lots.

## **brevet 509 : Chaînage des lots de compétences entre différentes matières.**

**auteur : JM Génevaux, Adrien Pelat ; ressource : formation Freinet 5ch ; autoattribution .**

A partir des différents chaînages de lots de compétences de matières voisines thématiquement, donner s'ils existent, les chaînages entre des lots de compétences des différentes matières.

## **brevet 510 : Identification de compétences dans un sujet de travaux dirigés.**

**auteur : JM Génevaux, Adrien Pelat ; ressource : formation Freinet 5ch ; autoattribution .**

A partir d'un sujet de travaux dirigés que vous avez posé dans l'une des matières que vous enseignez :

- Pour chaque question posée dans ce td, faite la liste des compétences nécessaires pour répondre à la question ?
- Identifiez celles qui relèvent de votre enseignement et non des prérequis.

## **brevet 511 : Mise sous le format de "brevet" une compétence de l'un de vos sujets de travaux dirigés.**

**auteur : JM Génevaux, Adrien Pelat ; ressource : formation Freinet 5ch ; autoattribution .**

Ecrire sous forme de "brevet", un exercice qui teste l'assimilation d'une des compétences identifiée dans un sujet de travaux dirigés d'une des matières que vous enseignez. Ce brevet doit faire apparaître,

- un titre,
- un auteur,
- une ressource (en précisant le paragraphe de votre cours, ou la diapo de votre diaporama, ou l'item de votre conférence...)
- un mode d'attribution
- un énoncé,
- une question,
- un résultat.

## **brevet 512 : Alignement entre formation et évaluation.**

**auteur : JM Génevaux, Adrien Pelat ; ressource : formation Freinet 5ch ; autoattribution .**

Vérifier que pour chaque compétence identifiée dans les lots de votre examen, vous avez écrit un brevet permettant que l'étudiant vérifie s'il celle-ci est acquise.



## brevet 601 : influence du nombre de degrés de liberté d'un modèle sur la fréquence propre.

auteur : JM Génevaux ; ressource : cours "modélisation", Nicolas Joly ; autoattribution .

Lorsque l'on augmente le nombre de ddl d'un modèle éléments finis,

- a) les fréquences propres croissent (pourquoi)
- b) les fréquences propres décroissent (pourquoi)

## brevet 602 : distance à la solution réelle en fonction du type d'élément.

auteur : JM Génevaux ; ressource : cours "modélisation", Nicolas Joly ; autoattribution .

Lorsque avec le même nombre d'éléments de type triangle, on passe d'éléments finis à 3 noeuds à des éléments finis à 6 noeuds,

- a) on s'approche de la solution réelle (pourquoi)
- b) on s'éloigne de la solution réelle (pourquoi)

## brevet 603 : que représentent les modes propres à pulsation nulle ?

auteur : JM Génevaux ; ressource : cours "modélisation", Nicolas Joly ; autoattribution .

Lorsque l'on fait un calcul de mode propre pour une structure libre, les premières fréquences sont nulles, leur nombre correspond à ...

## brevet 604 : recherche de la discrétisation ayant meilleur ratio (précision/coût)

auteur : JM Génevaux ; ressource : cours "modélisation", Nicolas Joly ; autoattribution .

Pour déterminer le maillage qui donne le plus faible ratio  $\frac{f_i - f_{i\text{converge}}}{f_{i\text{converge}}}$ , il faut tracer ...

## brevet 605 : en contraintes planes, quelles sont les composantes de $\bar{\sigma}$ qui sont nulles ?

auteur : JM Génevaux ; ressource : cours "modélisation", Nicolas Joly ; autoattribution .

Lorsque l'on choisi un modèle en contraintes planes (plan Oxy), les contraintes sigma zz, sigma xz et sigma yz sont nulles.

- a) vrai
- b) faux

## brevet 606 : contraintes ou déformations planes

?

auteur : JM Génévaux ; ressource : cours "modélisation", Nicolas Joly ; autoattribution .

Lorsque une structure a son feuillet moyen dans le plan  $0xy$ , quelle est sollicitée par des chargements dans ce plan, et quelle est de grande épaisseur dans la direction  $z$ , le modèle doit être pris :

- a) en contraintes planes
- b) en déformations planes

## brevet 607 : type de modèle

auteur : JM Génévaux ; ressource : [6] chapitre modélisation ; autoattribution .

En fonction du problème, un choix de modèle adapté permet de gagner en efficacité, en diminuant le temps de calcul tout en prenant en compte les phénomènes physiques du problème. Pour les problèmes ci-dessous, et à l'aide de la figure ??, précisez le type de modèle à choisir.

Liste des problèmes

- 1 : tambour d'une machine à laver en phase d'essorage, le linge étant bien réparti sur la circonférence.
- 2 : barrage poids entre deux massifs montagneux considérés indéformables
- 3 : potence pour braqueur de banque au temps des cow-boy.
- 4 : bathyscaphe sphérique immergé à proximité de la surface
- 5 : réservoir cylindrique le longueur  $l$  de diamètre  $d$ , rempli partiellement par un fluide lourd
- 6 : chalut

Dimension De l'espace De travail	Dimension De l'élément	Loi de comportement	Symétries ?	Conditions aux limites	Chargements
3D	volumique	plasticité			
		Élasticité linéaire	sans	encastrement	volumique
	à feuillet moyen	plaque	/plan	3D parfaites	surfaccique
2D	à ligne moyenne	membrane			
		poutre	/ligne	2D parfaites	lineique
1D	surfaccique	corde			
		barre	/point	mixtes	ponctuel
	ponctuel	masse	périodique	avec frottement	mixtes
		Inertie de rotation	plane		
			ligne		

Figure 1.34: Synopsis de choix d'un modèle.



Figure 1.35: Les oeufs n'ont plus qu'à bien se tenir ! (mai 2011, Sarthe)

## brevet 607 bis : type de modèle

auteur : JM Génevaux ; ressource : [6] chapitre modélisation ; auto-attribution .

En fonction du problème, un choix de modèle adapté permet de gagner en efficacité, en diminuant le temps de calcul tout en prenant en compte les phénomènes physiques du problème. Pour les problèmes ci-dessous, et à l'aide de la figure ??, précisez le type de modèle à choisir.

Liste des problèmes

- 1 : éolienne soumise à du vent
- 2 : tronçon de gazoduc en Sibérie, soumis à une pression interne forte par rapport au poids propre
- 3 : disque de frein avant de moto, pendant une phase de freinage

## brevet 607 ter : type de modèle

En fonction du problème, un choix de modèle adapté permet de gagner en efficacité, en diminuant le temps de calcul tout en prenant en compte les phénomènes physiques du problème. Pour les problèmes ci-dessous, et à l'aide de la figure ??, précisez le type de modèle à choisir.

Liste des problèmes

- 1 : siège de tgv, chargée par une personne assise.
- 2 : fouet de robot ménager qui monte les blancs en neige (voir figure 1.35)
- 3 : arbre secoué par le vent (voir figure 1.36)

## brevet 608 : Énergie cinétique d'une plaque vibrante et énergie de rotation

auteur : JM Génevaux ; ressource : [6] chapitre modélisation ; auto-attribution .

Soit une plaque rectangulaire de dimensions  $a = 0.2$  m et  $b = 0.3$  m, d'épaisseur  $h = 0.01$  m de masse volumique  $\rho = 7800$  kgm<sup>-3</sup>, de coefficient de Poisson  $\nu = 0.3$ , appuyée simplement sur ses bords et vibrant sur son premier mode propre. On admettra que la forme propre associée à ce premier mode propre est  $\tilde{w}(x, y) = 0.005 \sin(\pi x/a) \sin(\pi y/b)$

Quelle est la pulsation  $\omega_{1sans}$  estimée par le coefficient de Rayleigh.



Figure 1.36: Arbre. (février 2011, Vosges)

## brevet 608bis : Énergie cinétique d'une plaque vibrante et énergie de rotation

auteur : JM Génevaux ; ressource : [6] chapitre modélisation ; autoattribution .

Soit une plaque rectangulaire de dimensions  $a = 0.2$  m et  $b = 0.3$  m, d'épaisseur  $h = 0.01$  m de masse volumique  $\rho = 7800 \text{ kgm}^{-3}$ , de coefficient de Poisson  $\nu = 0.3$ , appuyée simplement sur ses bords et vibrant sur son premier mode propre. On admettra que la forme propre associée à ce premier mode propre est  $\tilde{w}(x, y) = 0.005 \sin(\pi x/a) \sin(\pi y/b)$

Pour évaluer l'énergie cinétique, on peut prendre en compte ou non l'énergie cinétique de rotation d'une section droite. La pulsation propre sera donc différente. Si l'on appelle  $\omega_{1sans}$  la pulsation propre sans prendre l'énergie cinétique de rotation en compte, et  $\omega_{1avec}$  celle avec énergie cinétique de rotation, quelle est l'écart entre les deux modèles  $ecart = \frac{\omega_{1sans} - \omega_{1avec}}{\omega_{1avec}}$ , lorsque l'on considère le modèle de Kirschhoff pour lequel la section droite reste perpendiculaire au feuillet moyen.

Pour quelle valeur de l'épaisseur de la plaque  $h_{10}$ , cet écart dépasse 10% ?

## brevet 609 : Calcul d'un terme de la matrice de rigidité élémentaire d'un élément fini de type poutre

auteur : JM Génevaux ; ressource : [6] chapitre modélisation ; autoattribution .

Soit un élément de poutre de direction  $\vec{i}$  de largeur dans la direction  $\vec{k}$   $b = 0.01$  m de hauteur dans la direction  $\vec{j}$   $h = 0.01$  m reliant les noeuds 1 et 2 distants de la longueur de  $l = 0.2$  m. Cette poutre est en acier de coefficient de

poisson  $\nu = 0.3$  et de module de Young  $E = 2.1 \cdot 10^{11}$  Pa. Les efforts généralisés sont reliés aux degrés de liberté par la matrice de rigidité élémentaires  $K_e$  telle que,

$$\begin{bmatrix} F_{i1} \\ F_{j1} \\ F_{k1} \\ C_{i1} \\ C_{j1} \\ C_{k1} \\ F_{i2} \\ F_{j2} \\ F_{k2} \\ C_{i2} \\ C_{j2} \\ C_{k2} \end{bmatrix} = [K_e] \begin{bmatrix} u_{i1} \\ u_{j1} \\ u_{k1} \\ \omega_{i1} \\ \omega_{j1} \\ \omega_{k1} \\ u_{i2} \\ u_{j2} \\ u_{k2} \\ \omega_{i2} \\ \omega_{j2} \\ \omega_{k2} \end{bmatrix}. \quad (1.67)$$

Quelle est la valeur de l'élément sur la 8ième ligne, 12ième colonne  $K_{e812}$  ? Si un coefficient correctif de section est nécessaire, évaluez-le par éléments finis.

## brevet 609 bis : Calcul d'un terme de la matrice de rigidité élémentaire d'un élément fini de type poutre

auteur : JM Génevaux ; ressource : [6] chapitre modélisation ; autoattribution .

Soit un élément de poutre de direction  $\vec{i}$  de largeur dans la direction  $\vec{k}$   $b = 0.01$  m de hauteur dans la direction  $\vec{j}$   $h = 0.01$  m reliant les noeuds 1 et 2 distants de la longueur de  $l = 0.2$  m. Cette poutre est en acier de coefficient de poisson  $\nu = 0.3$  et de module de Young  $E = 2.1 \cdot 10^{11}$  Pa. Les efforts généralisés sont reliés aux degrés de liberté par la matrice de rigidité élémentaires  $K_e$  telle que,

$$\begin{bmatrix} F_{i1} \\ F_{j1} \\ F_{k1} \\ C_{i1} \\ C_{j1} \\ C_{k1} \\ F_{i2} \\ F_{j2} \\ F_{k2} \\ C_{i2} \\ C_{j2} \\ C_{k2} \end{bmatrix} = [K_e] \begin{bmatrix} u_{i1} \\ u_{j1} \\ u_{k1} \\ \omega_{i1} \\ \omega_{j1} \\ \omega_{k1} \\ u_{i2} \\ u_{j2} \\ u_{k2} \\ \omega_{i2} \\ \omega_{j2} \\ \omega_{k2} \end{bmatrix}. \quad (1.68)$$

Quelle est la valeur de l'élément sur la 3ième ligne, 6ième colonne  $K_{e36}$  ?

## brevet 609 ter : Nullité d'un terme de la matrice de rigidité élémentaire d'un élément fini de type poutre.

auteur : JM Génevaux ; ressource : [6] chapitre modélisation ; autoattribution .

Soit un premier élément fini de type poutre droite dans la direction  $\vec{i}$ , qui relie le point 1 au point 2 distants de  $l = 0.2$  m. La section droite de cet élément est un disque de diamètre  $d = 0.01$  m. Cette poutre est en acier de coefficient de poisson  $\nu = 0.3$  et de module de Young  $E = 2.1 \cdot 10^{11}$  Pa. Les efforts généralisés sont reliés aux degrés de liberté par la matrice de rigidité élémentaires  $K_e$  telle que,

$$\begin{bmatrix} F_{i1} \\ F_{j1} \\ F_{k1} \\ C_{i1} \\ C_{j1} \\ C_{k1} \\ F_{i2} \\ F_{j2} \\ F_{k2} \\ C_{i2} \\ C_{j2} \\ C_{k2} \end{bmatrix} = [K_e] \begin{bmatrix} u_{i1} \\ u_{j1} \\ u_{k1} \\ \omega_{i1} \\ \omega_{j1} \\ \omega_{k1} \\ u_{i2} \\ u_{j2} \\ u_{k2} \\ \omega_{i2} \\ \omega_{j2} \\ \omega_{k2} \end{bmatrix}. \quad (1.69)$$

Si le déplacement relatif de 2 par rapport à 1 n'est que dans la direction  $\vec{i}$ , seul des forces  $F_{i1}$  et  $F_{i2}$  sont nécessaires. Cela signifie que dans la septième colonne, seuls les coefficients  $K_{e17}$  et  $K_{e77}$  sont différents de 0.

En est-il de même dans le cas où l'élément fini est de type poutre courbe de rayon  $r$  entre 1 et 2 et dont la longueur d'arc est  $r\beta$  pour la même distance  $l$  entre les deux noeuds ? (voir figure 1.37).

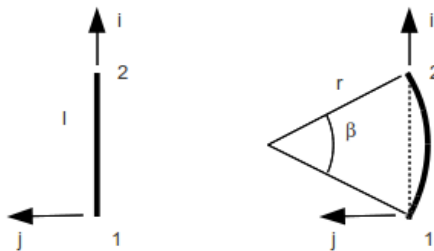


Figure 1.37: Eléments finis droit et courbe.

## brevet 610 : Calcul numérique du moment quadratique en torsion d'une poutre de section triangulaire

auteur : JM Géneaux ; ressource : [6] chapitre modélisation ; autoattribution .

Soit une poutre de section triangulaire équilatérale de coté  $a = 0.01$  m.

Par une résolution numérique sur un logiciel éléments finis, quel est le moment quadratique en torsion corrigé  $I_0^c$  par les effets de cisaillement ? Sous un moment de torsion, la section droite reste-t-elle plane ?

## **brevet 610 bis : Calcul numérique du moment polaire en torsion d'une poutre de section circulaire creuse**

**auteur : JM Génevaux ; ressource : [6] chapitre modélisation ; autoattribution .**

Soit une poutre de sections circulaire creuse de rayon extérieur  $r_1 = 0.07$  m, et de rayon intérieur  $r_2 = 0.05$  m

Par une résolution numérique sur un logiciel éléments finis, quel est le moment polaire en torsion corrigé  $I_0^c$  par les effets de cisaillement ? Sous un moment de torsion, la section droite reste-t-elle plane ?

## **brevet 610 ter : Calcul numérique du moment quadratique en torsion d'une poutre de section circulaire creuse fendue**

**auteur : JM Génevaux ; ressource : [6] chapitre modélisation ; autoattribution .**

Soit une poutre de sections circulaire creuse de rayon extérieur  $r_1 = 0.07$  m, et de rayon intérieur  $r_2 = 0.05$  m. Cette section est coupée le long d'une génératrice du cylindre par fente de largeur  $b = 0.002$  m.

Par une résolution numérique sur un logiciel éléments finis, quel est le moment polaire en torsion corrigé  $I_0^c$  par les effets de cisaillement ? Sous un moment de torsion, la section droite reste-t-elle plane ?

## **brevet 610 quad: Calcul numérique de la section corrigée d'une poutre de section circulaire creuse**

**auteur : JM Génevaux ; ressource : [6] chapitre modélisation ; autoattribution .**

Soit une poutre de sections circulaire creuse de rayon extérieur  $r_1 = 0.07$  m, et de rayon intérieur  $r_2 = 0.05$  m

Par une résolution numérique sur un logiciel éléments finis, quelles sont les sections corrigées  $S_y$  et  $S_z$  lorsqu'elle est soumise respectivement à un effort tranchant  $T_y$  et  $T_z$ . Sous ces efforts tranchants, la section droite reste-t-elle plane ?

## **brevet 610 quin : Calcul numérique des sections corrigées d'une poutre de section circulaire creuse fendue**

**auteur : JM Génevaux ; ressource : [6] chapitre modélisation ; autoattribution .**

Soit une poutre de sections circulaire creuse de rayon extérieur  $r_1 = 0.07$  m, et de rayon intérieur  $r_2 = 0.05$  m. Cette section est coupée le long de la génératrice du cylindre dans le plan  $(H, x, z)$  par fente de largeur  $b = 0.002$  m.

Par une résolution numérique sur un logiciel éléments finis, quelles sont les sections corrigées  $S_y$  et  $S_z$  lorsqu'elle est soumise respectivement à un effort tranchant  $T_y$  et  $T_z$ . Sous ces efforts tranchants, la section droite reste-t-elle plane ?

## **brevet 610 sext : Calcul numérique des moments polaires de poutres de section circulaire pleine et creuse**

auteur : JM Génevaux ; ressource : [6] chapitre modélisation ; autoattribution .

Soit une poutre de section circulaire de rayon extérieur  $r_1 = 0.07$  m.

Quel est le rayon extérieur  $r_2$  de la poutre de section circulaire creuse qui a le même moment polaire corrigé et dont l'épaisseur  $e = 0.001$  m entre rayon externe et interne ? La masse linéique de la poutre creuse est-elle plus petite que celle de la poutre pleine ?

## **brevet 610 sept : Calcul numérique des moments polaires de poutres de section circulaire pleine et creuse fendues**

auteur : JM Génevaux ; ressource : [6] chapitre modélisation ; autoattribution .

Soit une poutre de section circulaire de rayon extérieur  $r_1 = 0.07$  m, fendue sur un rayon (entre son centre et une génératrice) par un trait de scie d'épaisseur  $a = 0.001$  m.

Quel est le rayon extérieur  $r_2$  de la poutre de section circulaire creuse (épaisseur  $e = 0.001$  m entre rayon externe et interne) fendue par le même trait de scie, qui a le même moment polaire corrigé ? La masse linéique de la poutre creuse est-elle plus petite que celle de la poutre pleine ?

## **brevet 611 : Validité de fonctions de contrainte en vue du calcul théorique du moment polaire corrigé d'une poutre de section carrée**

auteur : JM Génevaux ; ressource : [6] chapitre modélisation ; autoattribution .

Soit une poutre de section carrée de côté  $2a$ . On souhaite tester deux fonctions de contrainte :

$$\phi_{1y,z} = A(y/a - 1)(y/a + 1)(z/a - 1)(z/a + 1), \quad (1.70)$$

$$\phi_{2y,z} = \sum A_{nm} \cos(n\pi y/(2a)) \cos(m\pi z/(2a)). \quad (1.71)$$

Les équations sur les bords sont-elles vérifiées ?



## brevet 612 : Choix de la meilleur fonction en vue du calcul théorique approché du moment polaire corrigé d'une poutre de section carrée

auteur : JM Génevaux ; ressource : [6] chapitre modélisation ; autoattribution .

Soit une poutre de section carrée de coté  $2a$ . On souhaite tester deux fonctions de contrainte :

$$\phi_{1y,z} = A(y/a - 1)(y/a + 1)(z/a - 1)(z/a + 1), \quad (1.72)$$

$$\phi_{2y,z} = \sum A_{nm} \cos(n\pi y/(2a)) \cos(m\pi z/(2a)). \quad (1.73)$$

En évaluant le laplacien de ces fonctions, dites celle qui peut correspondre à une fonction de contrainte en torsion pour cette section.

## brevet 613 : Calcul numérique à l'aide de RDM6 des forces critiques de flambement d'une poutre droite

Soit une poutre droite élancée, de longueur  $L = 0.15$  m de section droite de largeur  $b = 0.01$  m et d'épaisseur  $h = 0.003$  m, de module de Young  $E = 2.1e11$  Pa.

Calculez à l'aide de RDM6, la force critique de flambement dans les cas suivants : encastrée-libre et encastrée-articulée.

## brevet 614 : Calcul numérique à l'aide de comsol des forces critiques de flambement d'une poutre droite

Soit une poutre droite élancée, de longueur  $L = 0.15$  m de section droite de largeur  $b = 0.01$  m et d'épaisseur  $h = 0.003$  m, de module de Young  $E = 2.1e11$  Pa.

Calculez à l'aide de Comsol, la force critique de flambement  $f_c$  d'une poutre encastrée-libre.

## brevet 615 : Calcul des contraintes $\sigma_{xx}$ dans une poutre de section droite rectangulaire non homogène symétrique

auteur : JM Génevaux ; ressource : [6] chapitre modélisation ; autoattribution .

Soit une poutre de sections rectangulaire de hauteur  $h = 0.1$  m dans la direction  $\vec{y}$ , de largeur  $b = 0.01$  m dans la direction  $\vec{z}$  et de longueur  $l = 2$  m dans la direction  $\vec{x}$ . Elle est encastrée à l'une de ses extrémités et chargée par un effort  $\vec{F} = 1\vec{y}$  N à son autre extrémité. La poutre est faite en deux matériaux

en volumes égaux: acier pour le volume dans la direction des  $y$  positifs, et aluminium dans la direction des  $y$  négatifs.

Par une résolution numérique sur un logiciel éléments finis, les champs de déplacements sont-ils continus à l'interface entre les deux matériaux ? Quelle est la valeur maximale de la discontinuité de la contrainte  $\sigma_{xx}$  à l'interface entre les deux matériaux ? Dans quelle section droite, le voilement de la section droite est visible ?

## brevet 616 : Calcul théorique du moment polaire corrigé d'une poutre de section triangulaire

auteur : JM Génevaux ; ressource : [6] chapitre modélisation ; autoattribution .

Soit une poutre de section triangulaire équilatérale de côté  $a = 0.01$  m.

Par une résolution analytique inspirée de la page 299 à 300 du livre [?], quel est le moment polaire corrigé  $I_0^c$  par les effets de cisaillement ?

## brevet 617 : Calcul des contraintes $\sigma_{xx}$ dans une poutre de section droite rectangulaire non homogène non symétrique

auteur : JM Génevaux ; ressource : [6] chapitre modélisation ; autoattribution .

Soit une poutre de sections rectangulaire de hauteur  $h = 0.1$  m dans la direction  $\vec{y}$ , de largeur  $b = 0.01$  m dans la direction  $\vec{z}$  et de longueur  $l = 2$  m dans la direction  $\vec{x}$ . Elle est encastree à l'une de ses extrémités et chargée par un effort  $\vec{F} = 1\vec{y}$  N à son autre extrémité. La poutre est faite en deux matériaux en volumes non égaux : acier pour 1/4 du volume dans la direction des  $y$  positifs, et aluminium pour 3/4 du volume dans la direction des  $y$  négatifs.

Par une résolution numérique sur un logiciel éléments finis, les champs de déplacements sont-ils continus à l'interface entre les deux matériaux ? Quelle est la valeur maximale de la discontinuité de la contrainte  $\sigma_{Von-Mises}$  à l'interface entre les deux matériaux ?

## brevet 618 : Calcul en petit déplacements d'une poutre console

auteur : JM Génevaux ; ressource : [6] chapitre modélisation ; autoattribution .

Soit une poutre dont la fibre moyenne lie les points  $A$ ,  $B$  et  $C$ , avec  $\vec{AB} = 1\vec{i}$  m, et  $\vec{BC} = 0.03\vec{j}$  m. La section droite de cette poutre est rectangulaire : pour le segment  $AB$ , de hauteur  $h = 0.02$  m dans la direction  $\vec{j}$  et de largeur  $b = 0.01$  m dans la direction  $\vec{k}$ , pour le segment  $BC$ , de hauteur  $h = 0.02$  m dans la direction  $\vec{i}$  et de largeur  $b = 0.01$  m dans la direction  $\vec{k}$ . Elle est encastree en  $A$  et chargée en  $C$  par une force  $\vec{F} = -F\vec{i}$ . La poutre est faite en acier.

Par une résolution numérique sur un logiciel éléments finis en petits déplacements, tracez l'évolution du déplacement total maximal mesuré sur la poutre en fonction de  $F$  compris entre 0 N et 50000 N. Pour la charge la plus grande, ce résultat est-il réaliste ?

## brevet 619 : Calcul en grands déplacements d'une poutre console

auteur : JM Génévaux ; ressource : [6] chapitre modélisation ; attribution .

Soit une poutre dont la fibre moyenne lie les points  $A$ ,  $B$  et  $C$ , avec  $\vec{AB} = 1\vec{i}$  m, et  $\vec{BC} = 0.03\vec{j}$  m. La section droite de cette poutre est rectangulaire : pour le segment  $AB$ , de hauteur  $h = 0.02$  m dans la direction  $\vec{j}$  et de largeur  $b = 0.01$  m dans la direction  $\vec{k}$ , pour le segment  $BC$ , de hauteur  $h = 0.02$  m dans la direction  $\vec{i}$  et de largeur  $b = 0.01$  m dans la direction  $\vec{k}$ . Elle est encastree en  $A$  et chargée en  $C$  par une force  $\vec{F} = -F\vec{i}$  N. La poutre est faite en acier.

Par une résolution numérique sur un logiciel éléments finis en grands déplacements (sur Comsol : study 1 ; step 1 ; include geometric nonlinearity ; cocher), tracez l'évolution du déplacement total maximal mesuré sur la poutre en fonction de  $F$  compris entre 0 et 5500 N. Pour plus de réalisme, tracez les résultats sur la déformée à l'échelle 1 (results ; 3Dplot group 1 ; surface 1 ; deformation scale ; scale factor 1 ; cocher ). Si des problèmes de convergence apparaissent, vous devrez sans doute augmenter le nombre d'itérations possibles (solver configuration ; solver 1 ; stationary solver, fully coupled, damping, maximum number of iteration ; saisir la valeur ). Pour la charge la plus grande, ce résultat est-il réaliste ?

## brevet 620 : Calcul numérique à l'aide de comsol du chargement de flambement d'une structure tridimensionnelle

Soit (Fig. 1.38) une poutre droite élancée, de longueur  $L = 0.20$  m de section droite de largeur  $b = 0.01$  m et d'épaisseur  $h = 0.003$  m, de module de Young  $E = 2.1e11$  Pa et de coefficient de Poisson 0.3. Elle relie les points géométriques  $A$  et  $B$  de coordonnées respectives dans un repère  $(\vec{i}, \vec{j}, \vec{k})$ :  $(0,0,0)$  et  $(0.2,0,0)$ . Cette poutre est fixée sur la moitié de sa longueur et sur la face appartenant au plan  $(A, \vec{i}, \vec{j})$  à une plaque d'épaisseur  $e = 0.001$  m, de largeur  $b_p = 0.1$  m et de longueur  $l_p = 0.20$  m. Simulant une guitare, la tension de la corde est simulée par une force  $F\vec{i}$  et un couple  $\vec{C} = -0.01F\vec{k}$  en deux points  $D$  de coordonnées  $(-0.1,0,0)$  appartenant à la plaque et au point  $B$ .

Calculez à l'aide de Comsol, la force critique de flambement  $F_c$  pour cette structure.

## brevet 621 : Calcul numérique à l'aide de Comsol de la déformée d'une poutre droite très courte, à l'aide d'un modèle volumique

Soit une poutre droite dont la fibre moyenne relie les points  $A$  et  $B$ , de longueur  $l = 0.006$  m dans la direction  $\vec{i}$ , de section droite de largeur  $b = 0.01$  m dans la direction  $\vec{k}$  et d'épaisseur  $h = 0.003$  m dans la direction  $\vec{j}$ , de module de Young  $E = 2.1e11$  Pa. Elle est encastree en  $A$  et chargée par une force  $\vec{F} = 150\vec{j}$  N en  $B$ . Cette structure est si peu élancée, que l'on souhaite faire un modèle volumique.

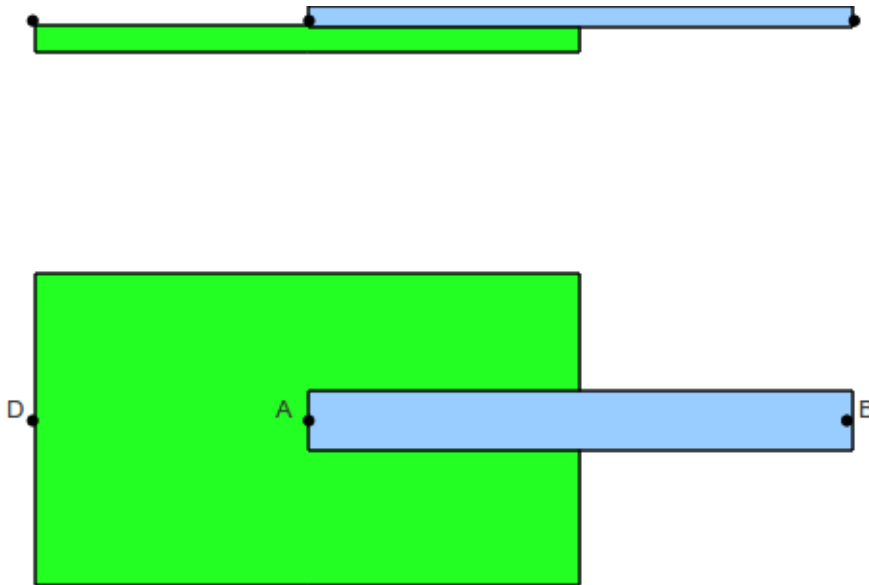


Figure 1.38: Un modèle basic de guitare.

Calculez à l'aide de Comsol et d'éléments volumiques, le déplacement du point B. L'hypothèse faite en résistance des matériaux, qu'une section droite reste plane est-elle vérifiée ?

## brevet 622 : Calcul numérique à l'aide de RDM6 de la déformée d'une poutre droite

Soit une poutre droite dont la fibre moyenne relie les points A et B, de longueur  $l$  dans la direction  $\vec{i}$ , de section droite de largeur  $b = 0.01$  m dans la direction  $\vec{k}$  et d'épaisseur  $h = 0.003$  m dans la direction  $\vec{j}$ , de module de Young  $E = 2.1e11$  Pa. Elle est encastree en A et chargée par une force  $\vec{F} = 150\vec{j}$  N en B.

Calculez à l'aide de RDM6, le déplacement du point B, dans les cas suivants

:

- cas 1 :  $l = 0.15$  m sans prise en compte du cisaillement,
- cas 2 :  $l = 0.15$  m avec prise en compte du cisaillement,
- cas 3 :  $l = 0.01$  m sans prise en compte du cisaillement,
- cas 1 :  $l = 0.01$  m avec prise en compte du cisaillement,

## brevet 623 : Calcul numérique à l'aide de RDM6 du coefficient correctif de section droite dans le cas du cisaillement

Soit une poutre droite dont la fibre moyenne relie les points A et B, de longueur  $l$  dans la direction  $\vec{i}$ , de section droite de largeur  $b = 0.01$  m dans la direction  $\vec{k}$  et d'épaisseur  $h = 0.003$  m dans la direction  $\vec{j}$ , de module de Young  $E = 2.1e11$  Pa. Elle est encastree en A et chargée par une force  $\vec{F} = 150\vec{j}$  N en B.

Calculez à l'aide de RDM6, calculez le coefficient  $k_y$  de correction de section pour l'évaluation des déplacement dus au cisaillement.

### brevet 624 : Calcul numérique à l'aide de RDM6 de la déformée d'une poutre droite, avec un modèle bidimensionnel

Soit une poutre droite dont la fibre moyenne relie les points A et B, de longueur  $l$  dans la direction  $\vec{i}$ , de section droite de largeur  $b = 0.01$  m dans la direction  $\vec{k}$  et d'épaisseur  $h = 0.003$  m dans la direction  $\vec{j}$ , de module de Young  $E = 2.1e11$  Pa. Elle est encastée en A et chargée par une force  $\vec{F} = 150\vec{j}$  N en B.

Calculez à l'aide de RDM6 et d'éléments bidimensionnels, le déplacement du point B, dans les cas suivants :

- cas 1 :  $l = 0.15$  m
- cas 2 :  $l = 0.006$  m

. Dans ces deux cas, tracez le déplacement dans la direction  $\vec{i}$  des points appartenant à la section droite de coordonnées  $(l/2, \tilde{y}, 0)$ . La section se voile-t-elle de façon significative ?

### brevet 625 : Calcul numérique à l'aide de RDM6 des contraintes maximales de Von-Mises d'une poutre droite

Soit une poutre droite dont la fibre moyenne relie les points A et B, de longueur  $l = 0.1$  dans la direction  $\vec{i}$ , de module de Young  $E = 2.1e11$  Pa de coefficient de Poisson  $\nu = 0.3$ . Elle est appuyée simplement en A et en B chargée par une force  $\vec{F} = 150\vec{j}$  N au point C milieu de AB.

Calculez à l'aide de RDM6, la contrainte de Von-Mises maximale :

- cas 1 : la section est circulaire creuse de diamètre extérieur  $d_e = 0.01$  m et de diamètre intérieur  $d_i = 0.008$  m.
- cas 2 : la section est circulaire creuse de diamètre extérieur  $d_e = 0.01$  m et de diamètre intérieur  $d_i = 0.008$  m, une fente de largeur  $e = 0.002$  m est présente sur une des génératrices appartenant au plan  $(A, \vec{i}, \vec{k})$ .

### brevet 626 : Calcul numérique à l'aide de Comsol des contraintes maximales de Von-Mises d'une poutre droite.

Soit une poutre droite dont la fibre moyenne relie les points A et B, de longueur  $l = 0.1$  dans la direction  $\vec{i}$ , de module de Young  $E = 2.1e11$  Pa de coefficient de Poisson  $\nu = 0.3$ . Elle est appuyée simplement en A et en B chargée par une force  $\vec{F} = 150\vec{j}$  N au point C milieu de AB.

Calculez à l'aide de Comsol et d'éléments volumiques, la contrainte de Von-Mises maximale :

- cas 1 : la section est circulaire creuse de diamètre extérieur  $d_e = 0.01$  m et de diamètre intérieur  $d_i = 0.008$  m.
- cas 2 : la section est circulaire creuse de diamètre extérieur  $d_e = 0.01$  m et de diamètre intérieur  $d_i = 0.008$  m, une fente de largeur  $e = 0.002$  m est présente sur une des génératrices appartenant au plan  $(A, \vec{i}, \vec{k})$ .

### brevet 627 : Calcul numérique à l'aide de RDM6 de la charge maximale d'une structure en treillis non articulée.

Soit une structure en treillis définie par la figure 1.39. Elle est constituée de poutres de diamètre  $d = 0.05$  m, de module de Young  $E = 2.1e11$  Pa de coefficient de Poisson  $\nu = 0.3$ . Les coordonnées dans le repère  $(A, \vec{i}, \vec{j})$  des points A,B,C,D,E sont respectivement :  $(0,0)$ ,  $(0,-2)$ ,  $(2,1)$ ,  $(2,2)$ ,  $(6,2)$ . Les autres points sont définis comme les milieux des segments. Cette structure est chargée par une force  $\vec{F} = -7280\vec{j}$  N au point E.

Calculez à l'aide de RDM6, :

- le lieu et la valeur de la contrainte de Von-Mises maximale.
- la valeur maximale de la force à laquelle apparaît le flambement de la structure.

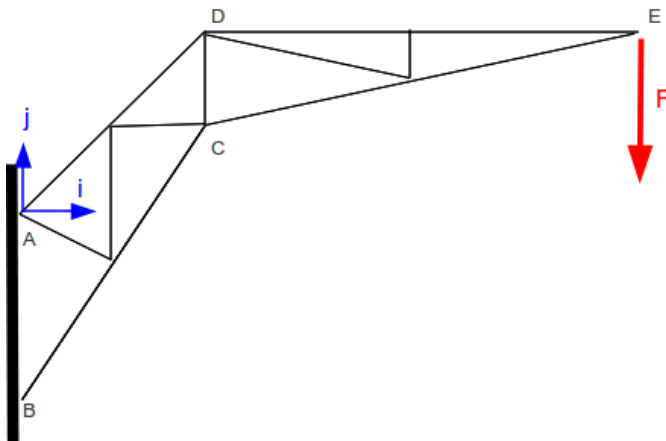


Figure 1.39: Une structure en treillis.

### brevet 628 : Calcul numérique à l'aide de RDM6 de la charge maximale d'une structure en treillis articulée.

Soit une structure en treillis définie par la figure 1.39. Elle est constituée de barres de diamètre  $d = 0.05$  m, de module de Young  $E = 2.1e11$  Pa de coefficient de



Figure 1.40: La cabine d'amerissage d'Appolo 13.

Poisson  $\nu = 0.3$ . Les coordonnées dans le repère  $(A, \vec{i}, \vec{j})$  des points A,B,C,D,E sont respectivement :  $(0,0)$ ,  $(0,-2)$ ,  $(2,1)$ ,  $(2,2)$ ,  $(6,2)$ . Les autres points sont définis comme les milieux des segments. Cette structure est chargée par une force  $\vec{F} = -7280\vec{j}$  N au point E.

Calculez à l'aide de RDM6, :

- le lieu et la valeur de la contrainte de Von-Mises maximale.
- la valeur maximale de la force à laquelle apparaît le flambement de la structure.

## brevet 629 : Calcul numérique à l'aide de COM-SOL d'un problème axisymétrique.

Le module de Apollo 13 peut être simulé par un cône coupé (Fig. 1.40). Les dimensions du cône sont un diamètre à la base  $d = 4$  m et un demi angle au sommet  $\alpha = 35$  degrés. On considèrera que le matériau est de l'acier ( $E = 2.1e11$  Pa et  $\nu = 0.3$  alias USN T30402 dans comsol) et que l'épaisseur de la coque est de  $e = 0.1$  m. Lors de son entrée dans l'atmosphère, elle subit un freinage aérodynamique que l'on peut simuler grossièrement par une pression  $p$  bars sur la partie conique. Vous déterminerez cette pression  $p$  pour que la capsule subisse une décélération de  $5g$ .

Calculez à l'aide de Comsol, le lieu et la valeur de la contrainte de Von-Mises maximale.

## brevet 630 : type d'éléments, conditions aux limites et chargement, choix d'un modèle

auteur : JM Génevaux ; ressource : [6] chapitre modélisation ; autoattribution .

Regroupez-vous à quatre à une table. Choisissez collectivement une des images parmi celles de la figure 1.41. En 7 minutes, chrono en main, individuellement, écrivez chacun sur une feuille de papier : l'espace du problème (3D



à 1D), la dimension des éléments (3D à 0D), le type d'éléments, les conditions éventuelles de symétrie, les conditions de chargement, les conditions aux limites. An bout des 7 minutes, discutez de vos solutions respectives. Élaborez une solution collective et écrivez-la.



Figure 1.41: Différentes structures à modéliser.

**brevet 631 : type d'éléments, conditions aux limites et chargement, confrontation de**

auteur : JM Géneaux ; ressource : [6] chapitre modélisation ; autoattribution .



Lors du brevet 630 pour l'une des structure vous avez défini un rapporteur de votre équipe.

Trouvez le rapporteur d'une autre équipe qui a travaillé sur la même structure, puis organisez une présentation à toute la classe, en 5 minutes chacun maximum, pour confronter vos modèles.

## brevet 632 : Catia, esquisse, contour, symétrie, cote liée

auteur : R Pommier ; ressource : [?] chapitre modélisation ; autoattribution .

Dessinez sur Catia, l'esquisse représentée figure 1.42.

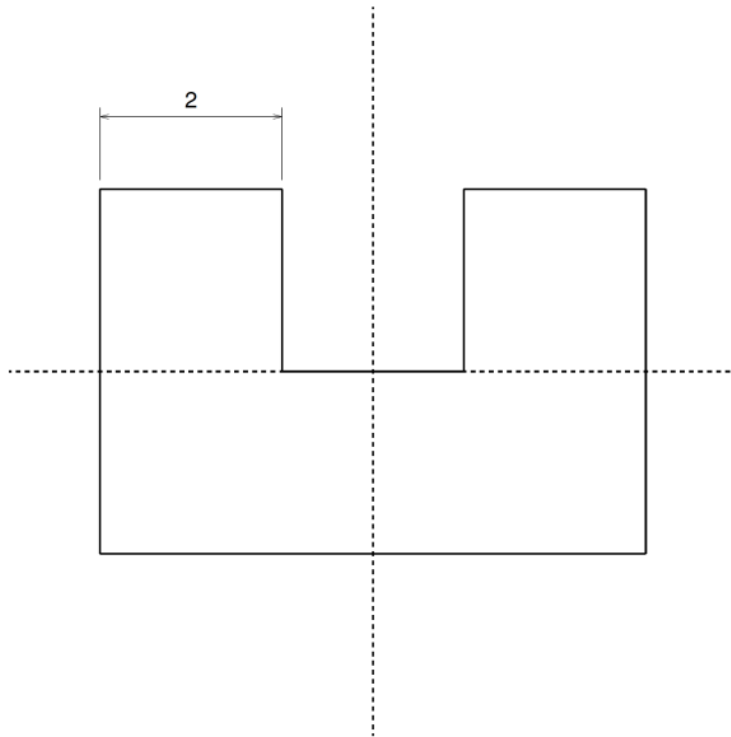


Figure 1.42: Esquisse de guidage.

Il est important de respecter la cotation donnée et de déclarer explicitement les contraintes géométriques implicites qui ne sont pas nécessairement indiquées sur le dessin de définition. Un dessin de cotation n'est pas unique : pour une même pièce plusieurs jeux de cotes et de contraintes sont possibles. Il appartient au concepteur de choisir le jeu le plus fonctionnel en fonction de son besoin. Il est conseillé : de ne pas utiliser de sections sous-contraintes, de faire coïncider les plans de symétries des sections avec les traces des plans de référence, de déclarer explicitement ces symétries.

Vous pouvez utiliser les fonctions de Catia : sketcher, vue définie, plan d'esquisse,

## brevet 633 : Catia, esquisse, arrondi

auteur : R Pommier ; ressource : [?] chapitre modélisation ; autoattribution .

Dessinez sur Catia, l'esquisse représentée figure 1.43.

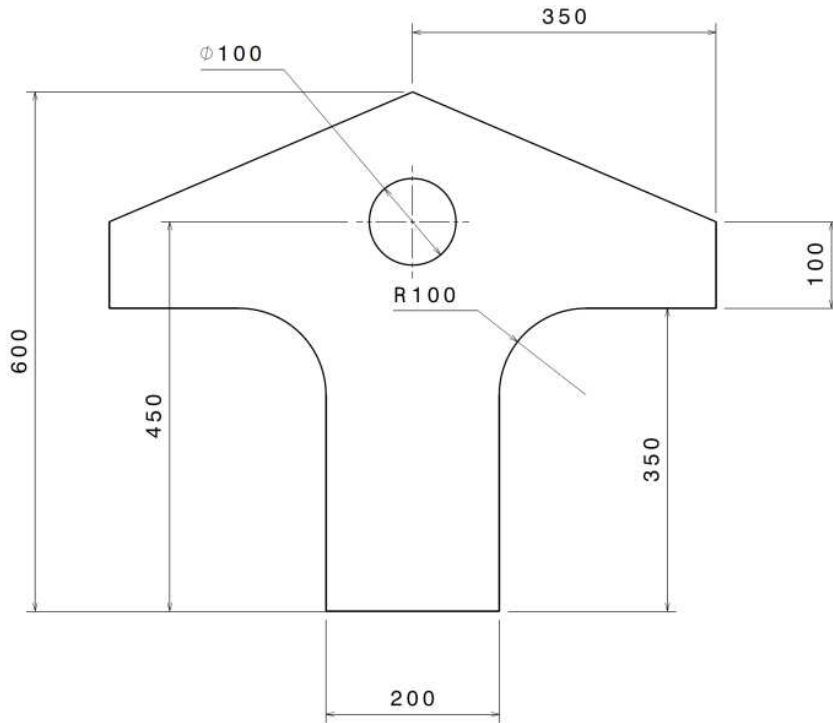


Figure 1.43: Esquisse de rail.

Il est important de respecter la cotation donnée et de déclarer explicitement les contraintes géométriques implicites qui ne sont pas nécessairement indiquées sur le dessin de définition. Un dessin de cotation n'est pas unique : pour une même pièce plusieurs jeux de cotes et de contraintes sont possibles. Il appartient au concepteur de choisir le jeu le plus fonctionnel en fonction de son besoin. Il est conseillé : de ne pas utiliser de sections sous-contraintes, de faire coïncider les plans de symétries des sections avec les traces des plans de référence, de déclarer explicitement ces symétries.

Vous pouvez utiliser les fonctions de Catia : sketcher, vue définie, plan d'esquisse, contrainte, miroir.

## brevet 634 : Catia, esquisse, arrondi

auteur : R Pommier ; ressource : [?] chapitre modélisation ; autoattribution .

Dessinez sur Catia, l'esquisse représentée figure 1.44.

Il est important de respecter la cotation donnée et de déclarer explicitement les contraintes géométriques implicites qui ne sont pas nécessairement indiquées sur le dessin de définition. Un dessin de cotation n'est pas unique : pour une même pièce plusieurs jeux de cotes et de contraintes sont possibles. Il appartient au concepteur de choisir le jeu le plus fonctionnel en fonction de son besoin. Il est conseillé : de ne pas utiliser de sections sous-contraintes, de faire coïncider

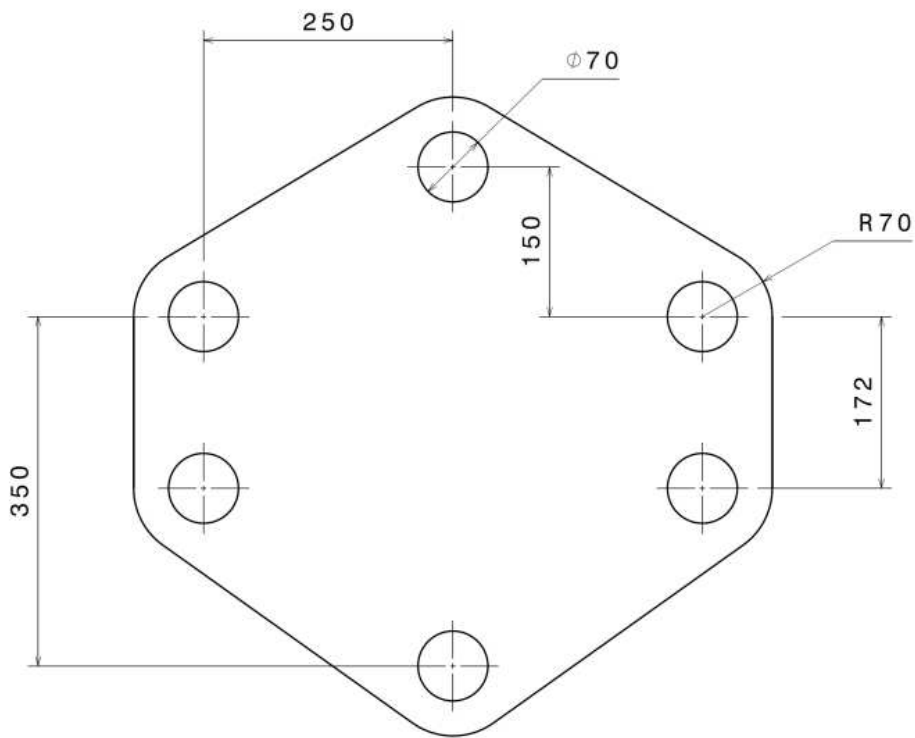


Figure 1.44: Esquisse de plaque d'étanchéité.

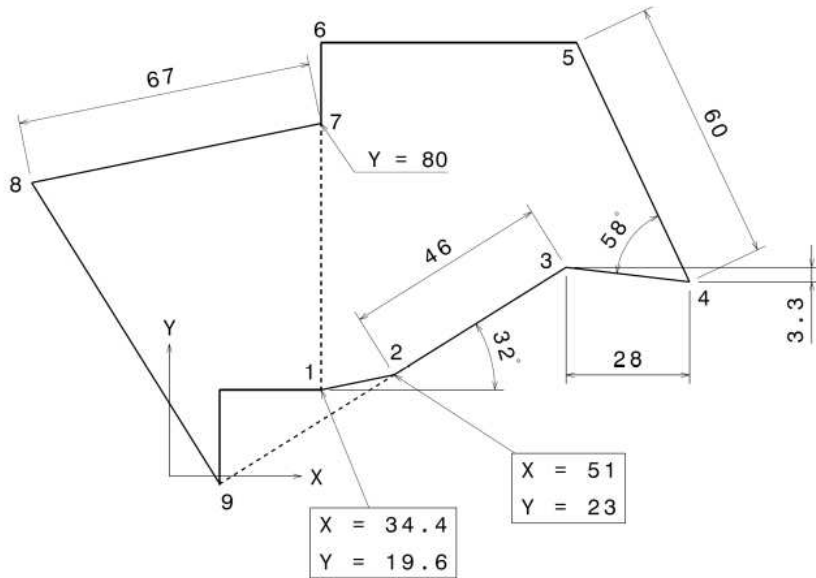
les plans de symétries des sections avec les traces des plans de référence, de déclarer explicitement ces symétries.

Vous pouvez utiliser les fonctions de Catia :

## brevet 635 : Catia, esquisse, angle, parallélisme

auteur : R Pommier ; ressource : [?] chapitre modélisation ; autoattribution .

Dessinez sur Catia, l'esquisse représentée figure 1.45.



- Le segment 1-2 est parallèle au segment 7-8
- Le segment 6-7 est aligné avec le point 1
- Le point 9 est aligné avec le segment 2-3
- Le segment 8-9 est perpendiculaire au segment 2-3

Figure 1.45: Esquisse de plaque anguleuse.

Il est important de respecter la cotation donnée et de déclarer explicitement les contraintes géométriques implicites qui ne sont pas nécessairement indiquées sur le dessin de définition. Un dessin de cotation n'est pas unique : pour une même pièce plusieurs jeux de cotes et de contraintes sont possibles. Il appartient au concepteur de choisir le jeu le plus fonctionnel en fonction de son besoin. Il est conseillé : de ne pas utiliser de sections sous-contraintes, de faire coïncider les plans de symétries des sections avec les traces des plans de référence, de déclarer explicitement ces symétries.

Vous pouvez utiliser les fonctions de Catia : contrainte choisie,



## brevet 637 : Catia, esquisse, angle, parallélisme

auteur : R Pommier ; ressource : [?] chapitre modélisation ; autoattribution .

Dessinez sur Catia, l'esquisse représentée figure 1.47.

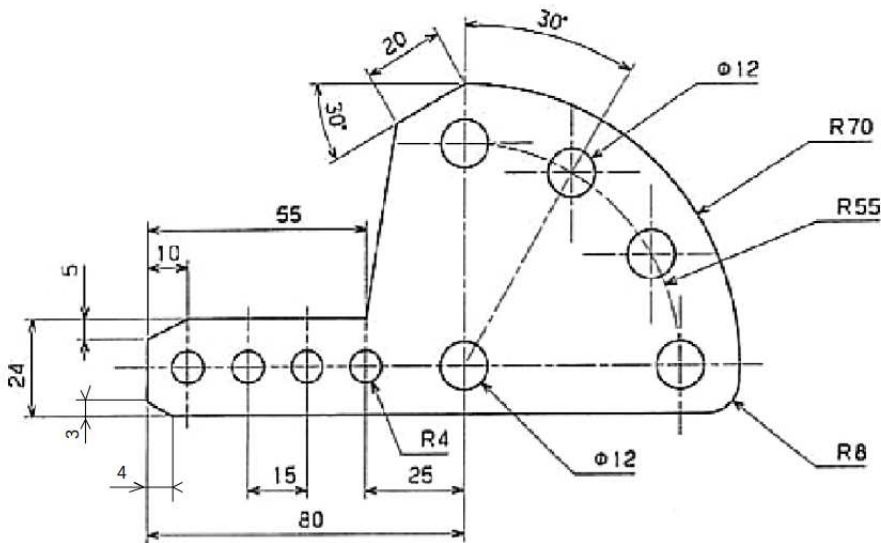


Figure 1.47: Esquisse de cale angulaire.

Il est important de respecter la cotation donnée et de déclarer explicitement les contraintes géométriques implicites qui ne sont pas nécessairement indiquées sur le dessin de définition. Un dessin de cotation n'est pas unique : pour une même pièce plusieurs jeux de cotes et de contraintes sont possibles. Il appartient au concepteur de choisir le jeu le plus fonctionnel en fonction de son besoin. Il est conseillé : de ne pas utiliser de sections sous-contraintes, de faire coïncider les plans de symétries des sections avec les traces des plans de référence, de déclarer explicitement ces symétries.

Vous pouvez utiliser les fonctions de Catia : insertion, opération, transformation, translation ; insertion, opération, transformation, rotation ; sue cote, cld, objet, éditer formule ; chanfrein ; arrondi ;

## brevet 638 : Catia, esquisse, angle, parallélisme

auteur : R Pommier ; ressource : [?] chapitre modélisation ; autoattribution .

Dessinez sur Catia, l'esquisse représentée figure 1.48.

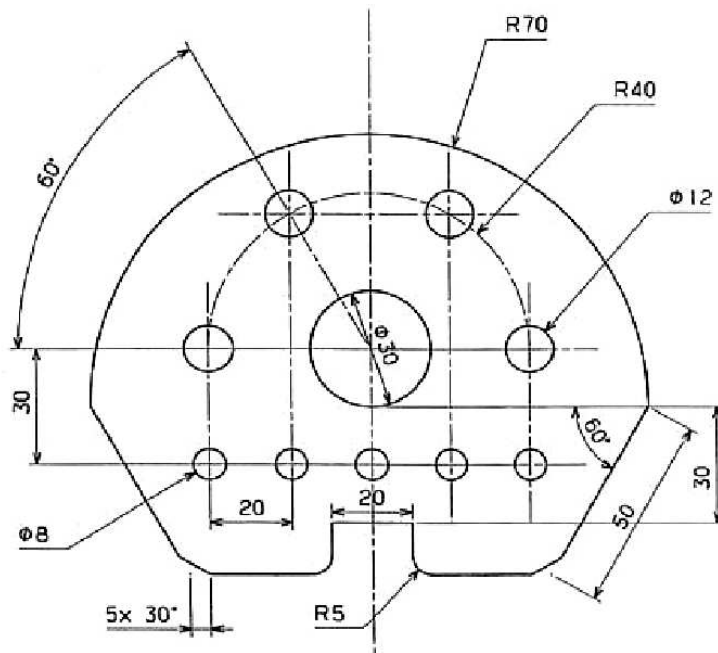


Figure 1.48: Esquisse de butée réglable.

Il est important de respecter la cotation donnée et de déclarer explicitement les contraintes géométriques implicites qui ne sont pas nécessairement indiquées sur le dessin de définition. Un dessin de cotation n'est pas unique : pour une même pièce plusieurs jeux de cotes et de contraintes sont possibles. Il appartient au concepteur de choisir le jeu le plus fonctionnel en fonction de son besoin. Il est conseillé : de ne pas utiliser de sections sous-contraintes, de faire coïncider les plans de symétries des sections avec les traces des plans de référence, de déclarer explicitement ces symétries.

Vous pouvez utiliser les fonctions de Catia :





## brevet 640 : Catia, pièce, extrusion, enlèvement

auteur : R Pommier ; ressource : [?] chapitre modélisation ; autoattribution .

Dessinez sur Catia, la pièce représentée figure 1.50.

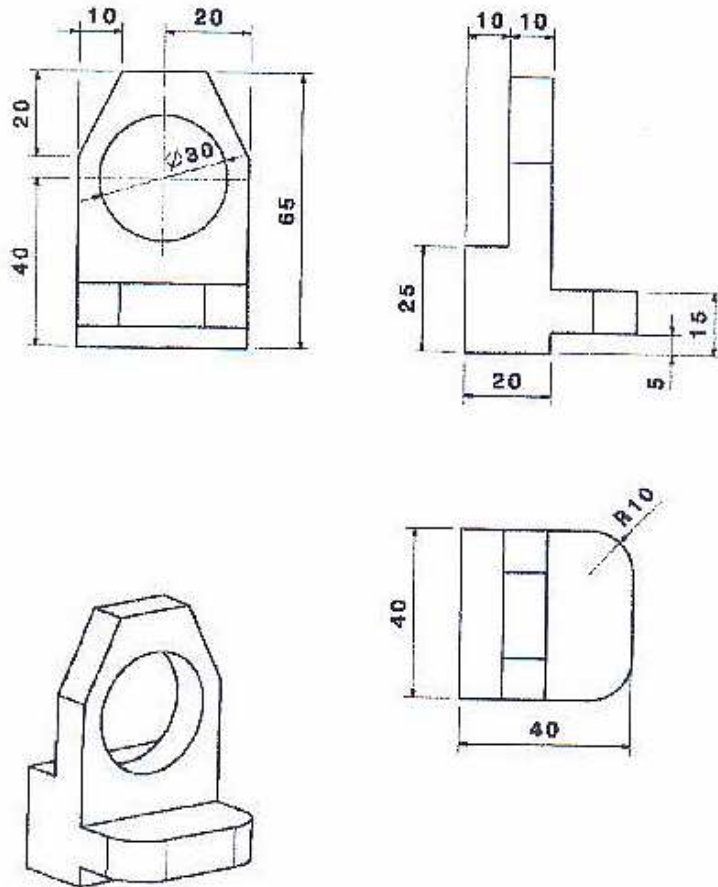


Figure 1.50: Dessin de définition d'un support de guidage.

Vous pouvez utiliser les fonctions de Catia : sortir de l'atelier ; extrusion ; chanfrein ; congé d'arête ; poche

## brevet 641 : Catia, pièce

auteur : R Pommier ; ressource : [?] chapitre modélisation ; autoattribution .

Dessinez sur Catia, la pièce représentée figure 1.51.

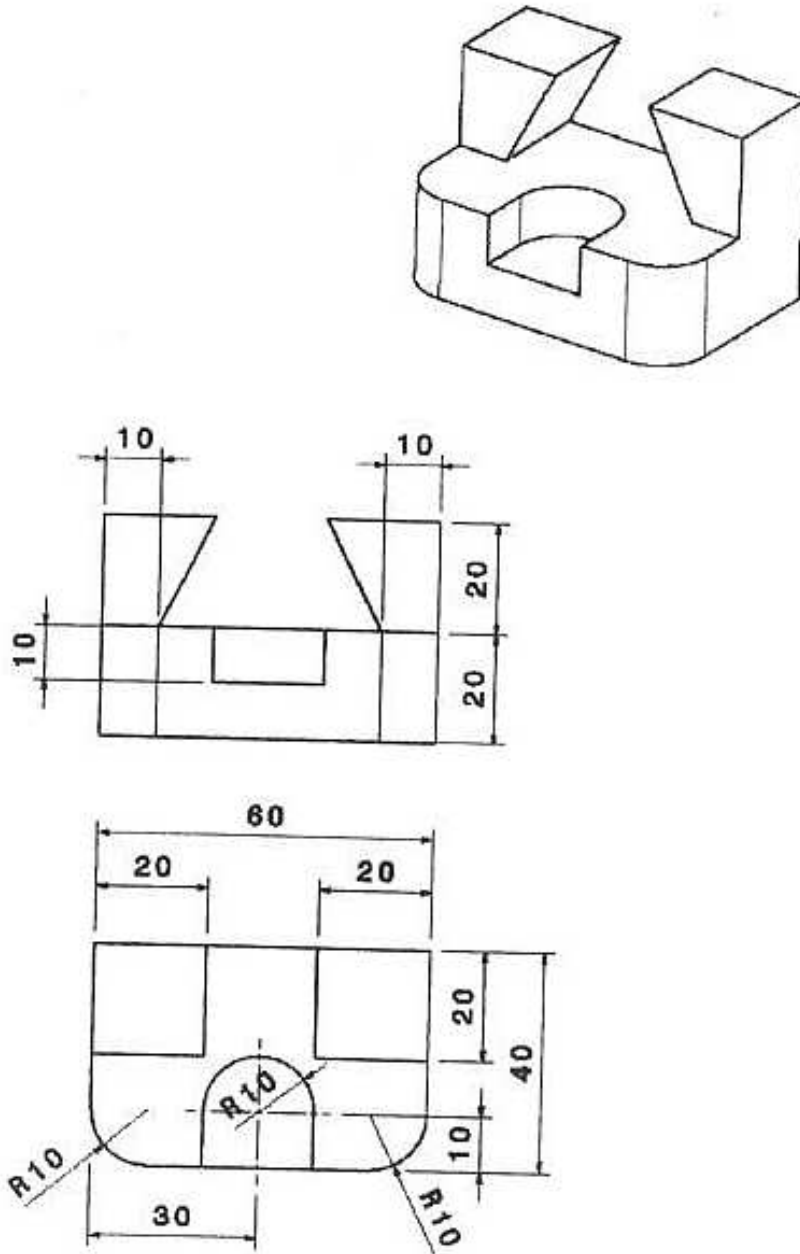


Figure 1.51: Dessin de définition d'un porte capteur.

Vous pouvez utiliser les fonctions de Catia :

## brevet 642 : Catia, pièce

auteur : R Pommier ; ressource : [?] chapitre modélisation ; autoattribution .

Dessinez sur Catia, la pièce représentée figure 1.52.

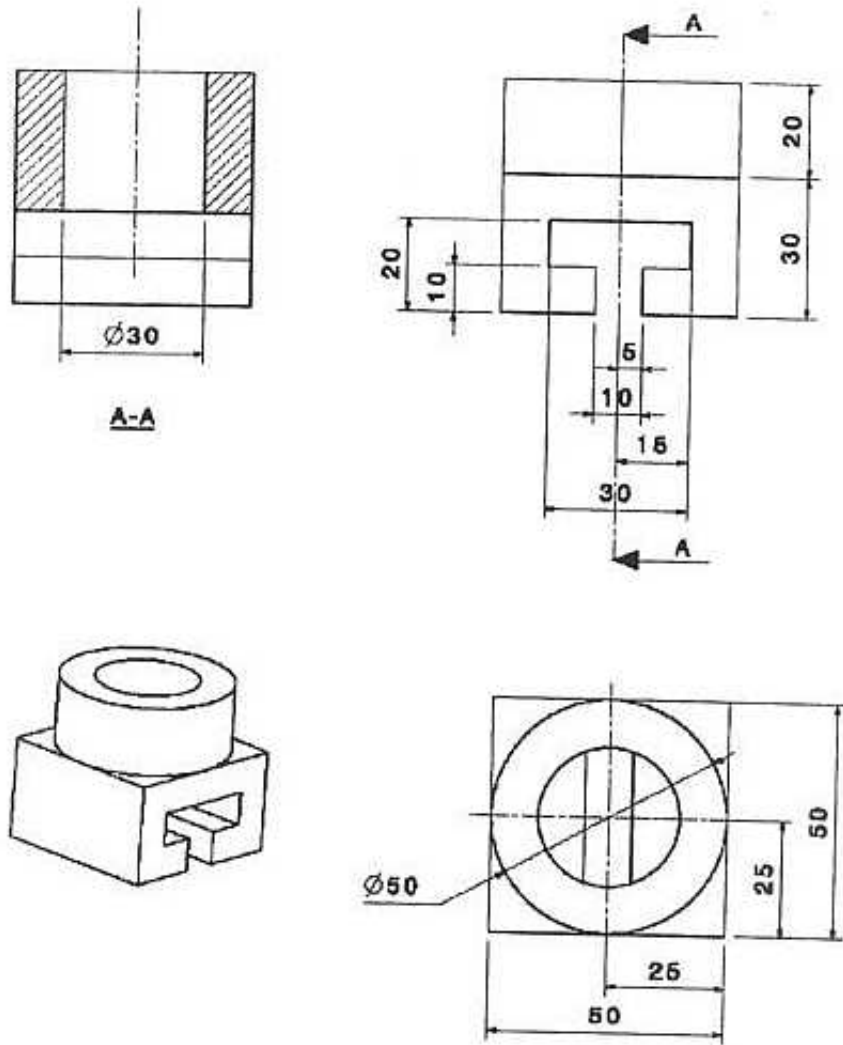


Figure 1.52: Dessin de définition d'un porte miroir pour table optique.

Vous pouvez utiliser les fonctions de Catia :

## brevet 643 : Catia, pièce

auteur : R Pommier ; ressource : [?] chapitre modélisation ; autoattribution .

Dessinez sur Catia, la pièce représentée figure 1.53.

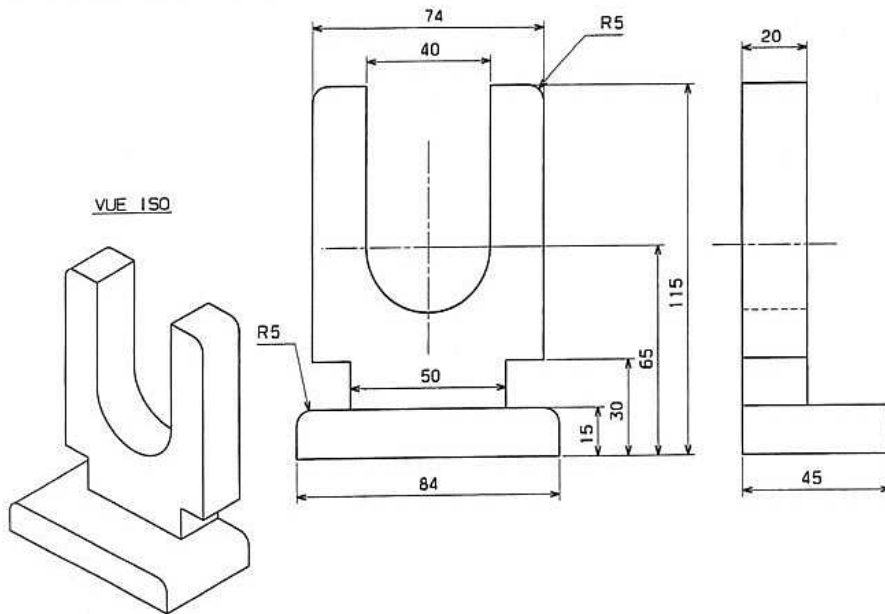


Figure 1.53: Dessin de définition d'un diapason guide barre.

Vous pouvez utiliser les fonctions de Catia :

# brevet 644 : Catia, pièce

auteur : R Pommier ; ressource : [?] chapitre modélisation ; autoattribution .

Dessinez sur Catia, la pièce représentée figure 1.54.

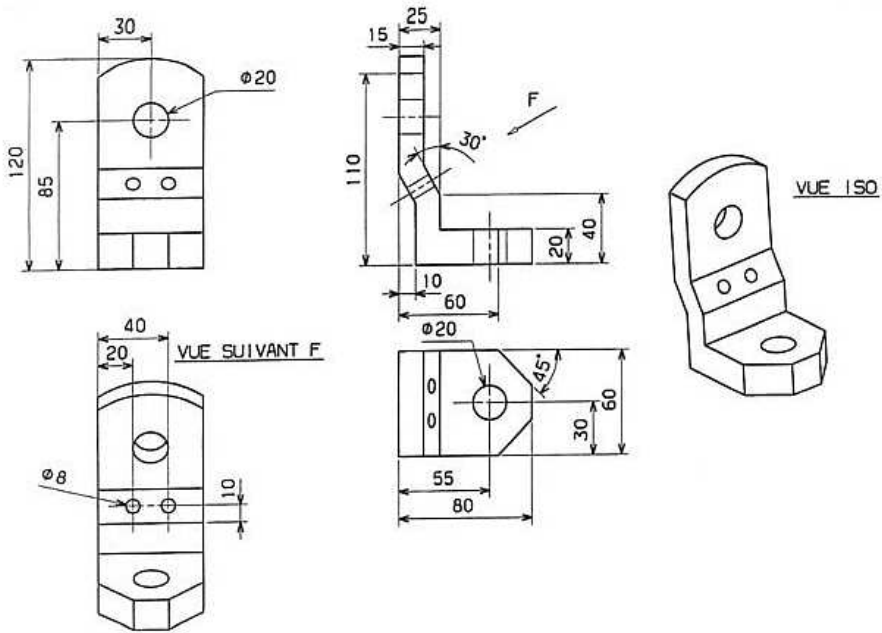


Figure 1.54: Dessin de définition d'une équerre

Vous pouvez utiliser les fonctions de Catia :

## brevet 645 : Catia, pièce, dépouille

auteur : R Pommier ; ressource : [?] chapitre modélisation ; autoattribution .

Dessinez sur Catia, la pièce représentée figure 1.55.

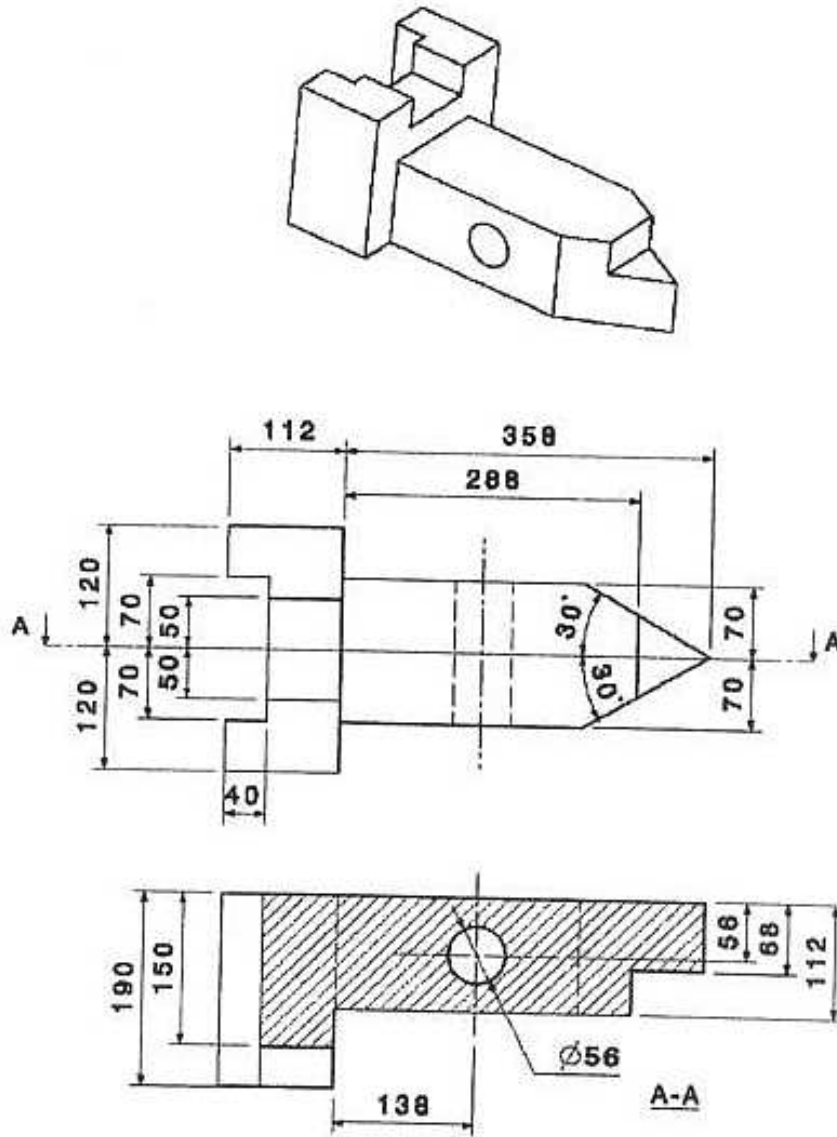


Figure 1.55: Dessin de définition d'un couteau repositionnable

Vous pouvez utiliser les fonctions de Catia :

## brevet 646 : Catia, pièce

auteur : R Pommier ; ressource : [?] chapitre modélisation ; autoattribution .

Dessinez sur Catia, la pièce représentée figure 1.56.

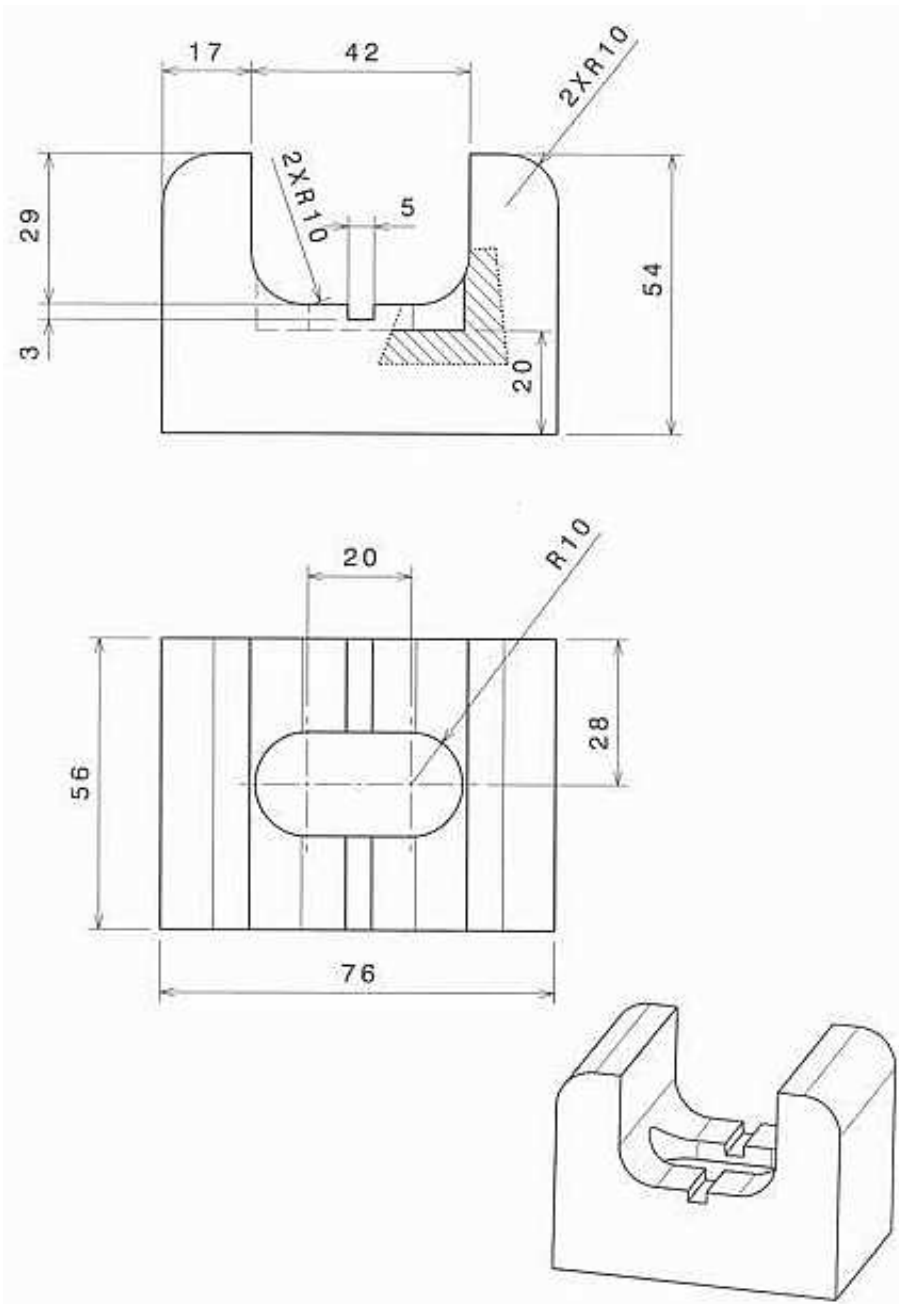


Figure 1.56: Dessin de définition d'un étrier.

Vous pouvez utiliser les fonctions de Catia :



## brevet 647 : Catia, pièce, combinaison

auteur : R Pommier ; ressource : [?] chapitre modélisation ; autoattribution .

Dessinez sur Catia, la pièce représentée figure 1.57.

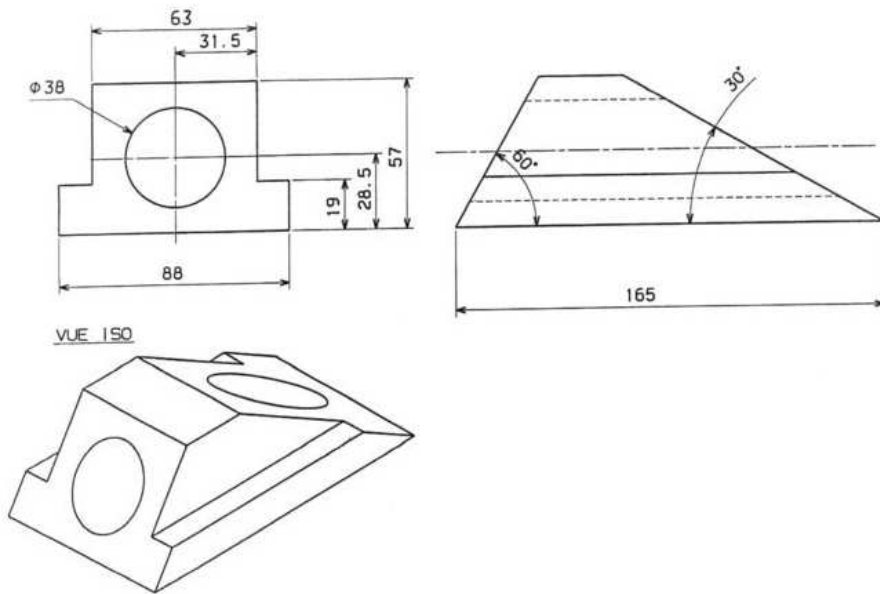


Figure 1.57: Dessin de définition d'un guide.

Vous pouvez utiliser les fonctions de Catia : sélectionner la seconde pièce - insertion - opération booléenne - intersection ; pour créer un volume à partir de deux esquisses dans des plans orthogonaux : combinaison, sélection esquisse 1, sélection esquisse 2, ok.

## brevet 648 : Catia, pièce

auteur : R Pommier ; ressource : [?] chapitre modélisation ; autoattribution .

Dessinez sur Catia, la pièce représentée figure 1.58.

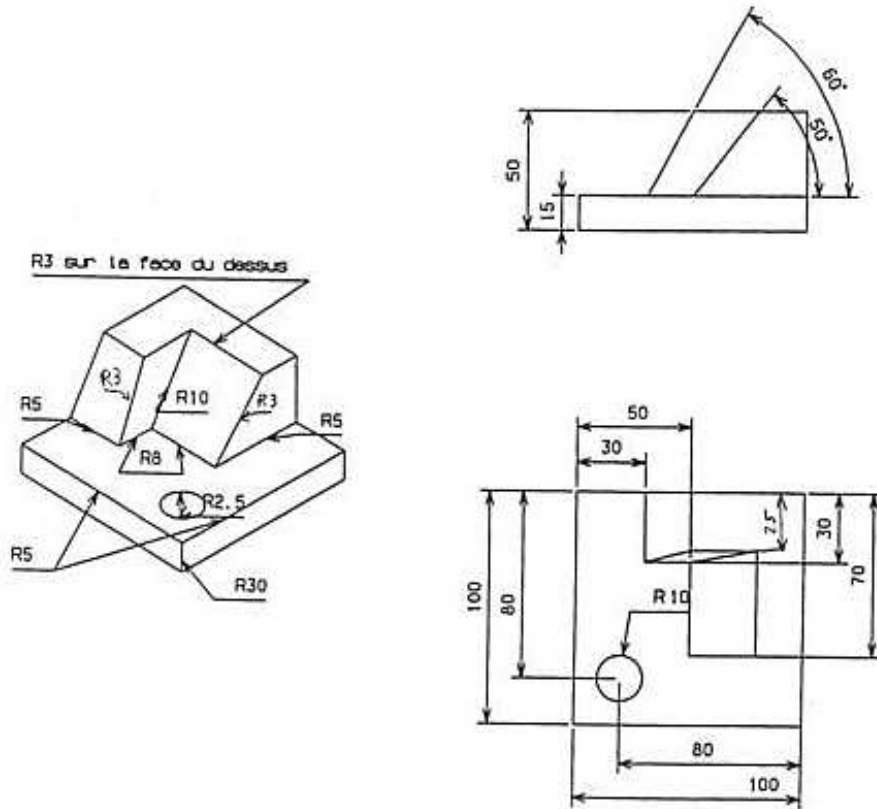


Figure 1.58: Dessin de définition d'une cale.

Vous pouvez utiliser les fonctions de Catia : congé d'arête ; sélectionner tout une ligne d'intersection, Congé variable, sélectionner les points limites de chaque morceau d'arête, double clic sur chaque valeur pour indiquer la valeur.

## brevet 649 : Catia, pièce, esquisse sur un plan incliné

auteur : R Pommier ; ressource : [?] chapitre modélisation ; autoattribution .

Dessinez sur Catia, la pièce représentée figure 1.59.

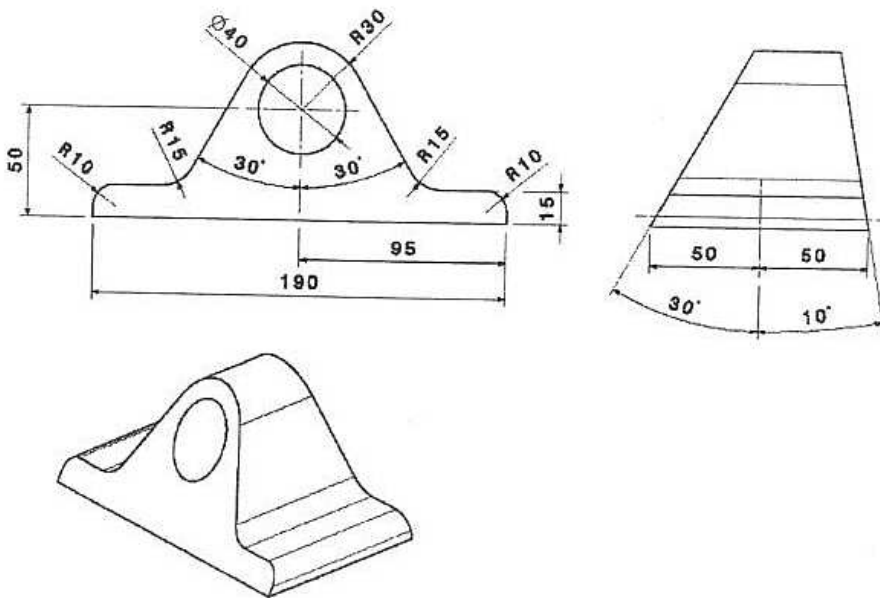


Figure 1.59: Dessin de définition d'un support d'axe.

Vous pouvez utiliser les fonctions de Catia :

## brevet 650 : Catia, pièce, symétrie de rotation

auteur : R Pommier ; ressource : [?] chapitre modélisation ; autoattribution .

Dessinez sur Catia, la pièce représentée figure 1.60.

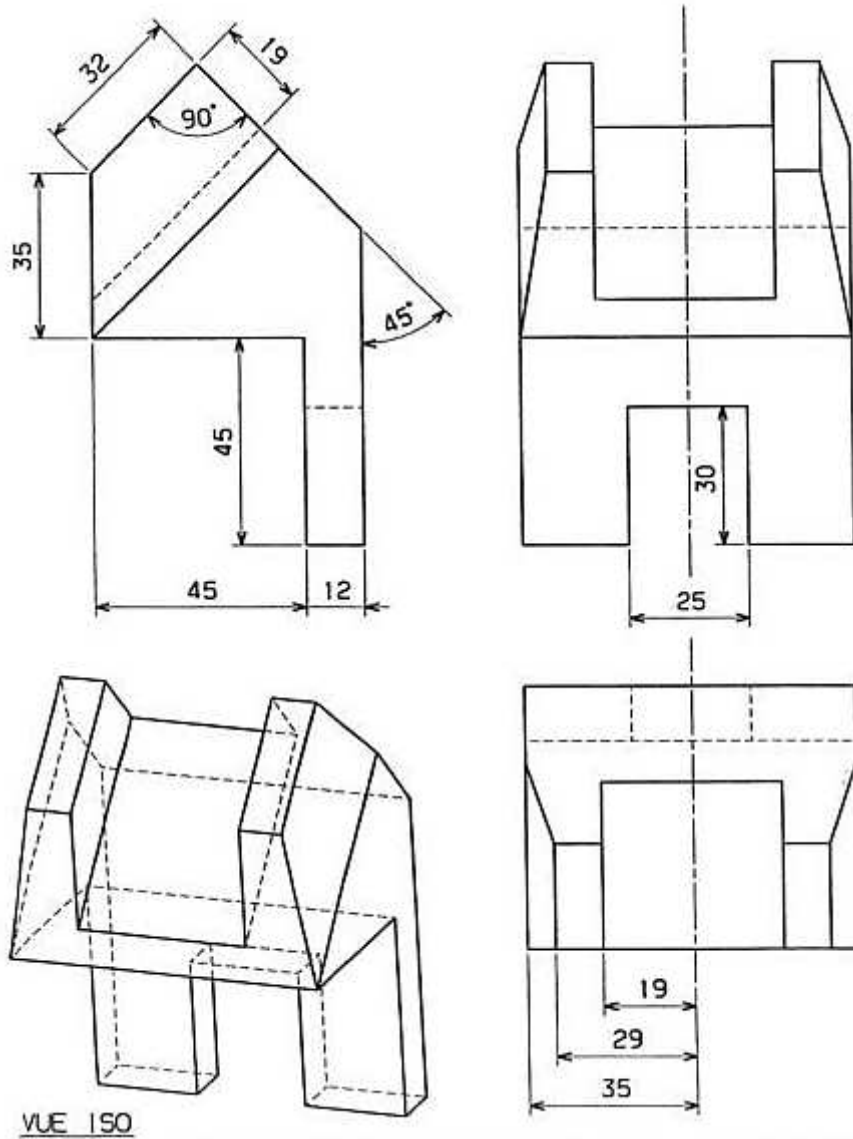


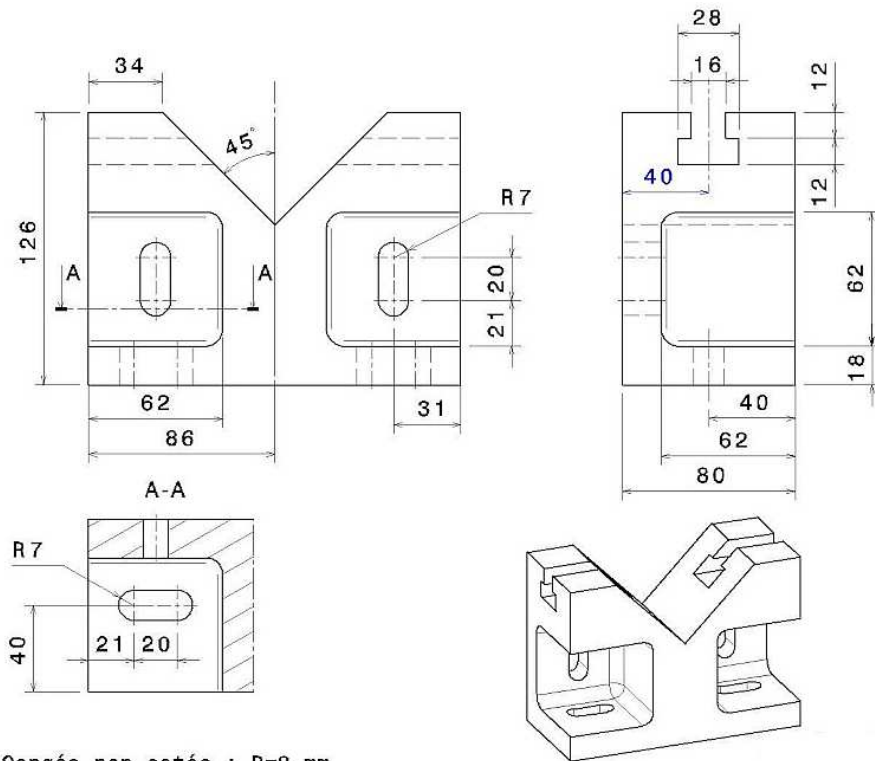
Figure 1.60: Dessin de définition d'un guide bi-axe incliné.

Vous pouvez utiliser les fonctions de Catia : extrusion, poche, miroir, esquisse, poche,

# brevet 651 : Catia, pièce, trou non débouchant

auteur : R Pommier ; ressource : [?] chapitre modélisation ; autoattribution .

Dessinez sur Catia, la pièce représentée figure 1.61. esquisse, miroir,



Congés non cotés : R=8 mm

Figure 1.61: Dessin de définition d'un shougeldorf.

Vous pouvez utiliser les fonctions de Catia : esquisse, extrusion, poche, congé arête.



# brevet 653 : Catia, pièce, volume par révolution

auteur : R Pommier ; ressource : [?] chapitre modélisation ; autoattribution .

Dessinez sur Catia, la pièce représentée figure 1.63.

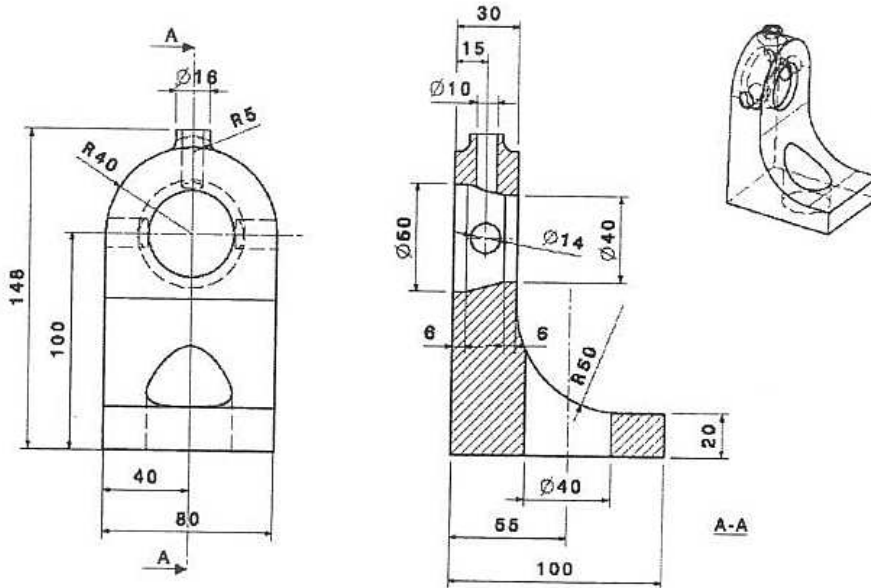


Figure 1.63: Dessin de définition d'une poutine montréalaise.

Vous pouvez utiliser les fonctions de Catia :

# brevet 654 : Catia, pièce,

auteur : R Pommier ; ressource : [?] chapitre modélisation ; autoattribution .

Dessinez sur Catia, la pièce représentée figure 1.64.

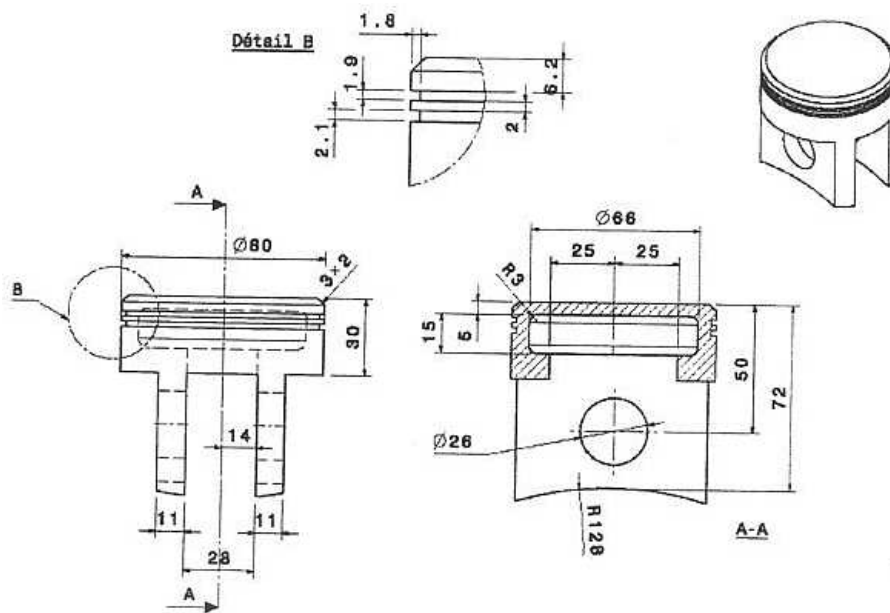


Figure 1.64: Dessin de définition d'un piston de chaource.

Vous pouvez utiliser les fonctions de Catia : révolution, point, élément de construction, chanfrein, longueur1/longueur2



## brevet 655 : Catia, pièce, répétition circulaire

auteur : R Pommier ; ressource : [?] chapitre modélisation ; autoattribution .

Dessinez sur Catia, la pièce représentée figure 1.65.

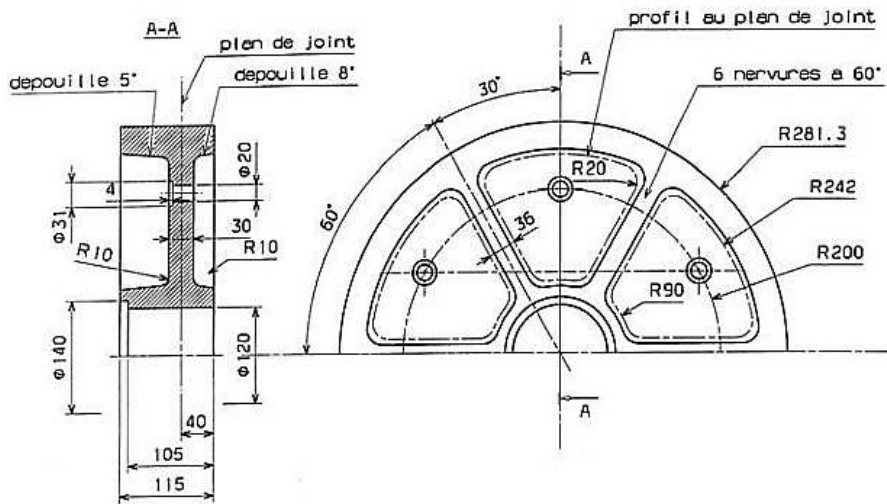


Figure 1.65: Dessin de définition d'une poulie.

Vous pouvez utiliser les fonctions de Catia : corps, répétition circulaire, sélectionner une surface cylindrique afin de lui indiquer l'axe de rotation.

# brevet 656 : Catia, pièce

auteur : R Pommier ; ressource : [?] chapitre modélisation ; autoattribution .

Dessinez sur Catia, la pièce représentée figure 1.66.

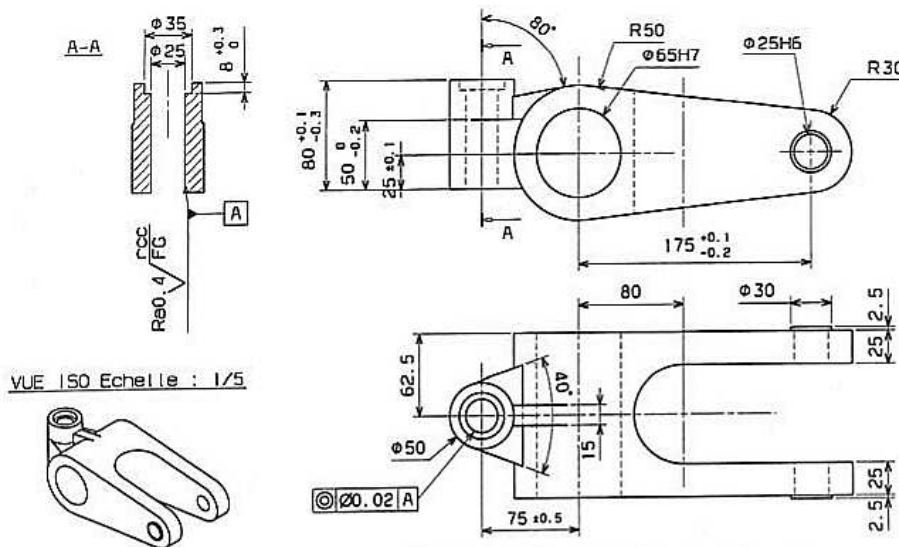


Figure 1.66: Dessin de définition d'une fourchette de boîte.

Vous pouvez utiliser les fonctions de Catia :

## brevet 657 : Catia, pièce

auteur : R Pommier ; ressource : [?] chapitre modélisation ; autoattribution .

Dessinez sur Catia, la pièce représentée figure 1.67.

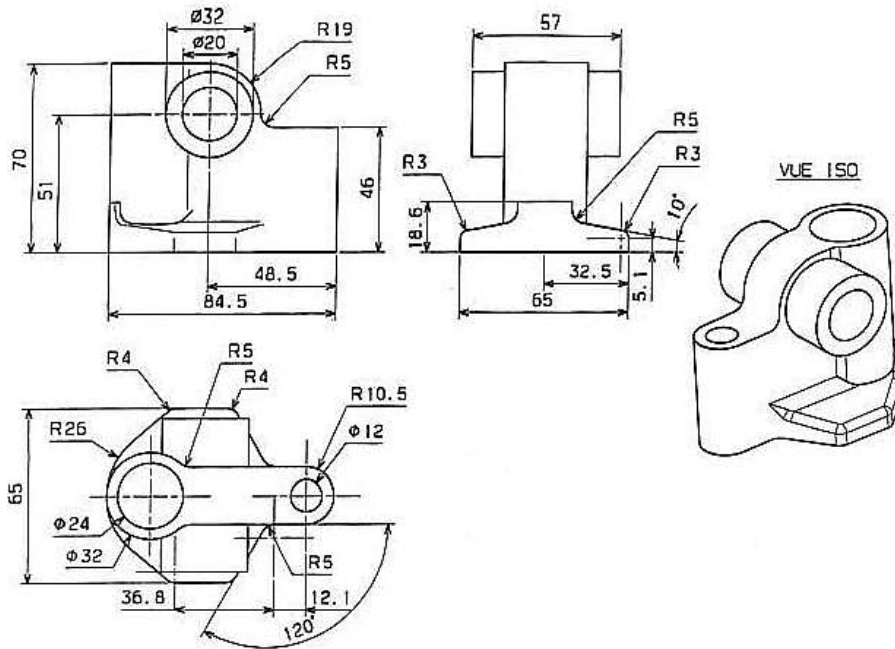


Figure 1.67: Dessin de définition d'un rastibiac (du périgord).

Vous pouvez utiliser les fonctions de Catia :

## brevet 658 : Catia, mise en plan

auteur : R Pommier ; ressource : [?] chapitre modélisation ; autoattribution .

Faire la mise en plan sur Catia, du modèle volumique mep658.CATPart accessible sur la page moodle associée au cours, et reproduire le plus fidèlement possible (position des vues, échelles, format des cotes, cartouche, etc.) la figure 1.68.

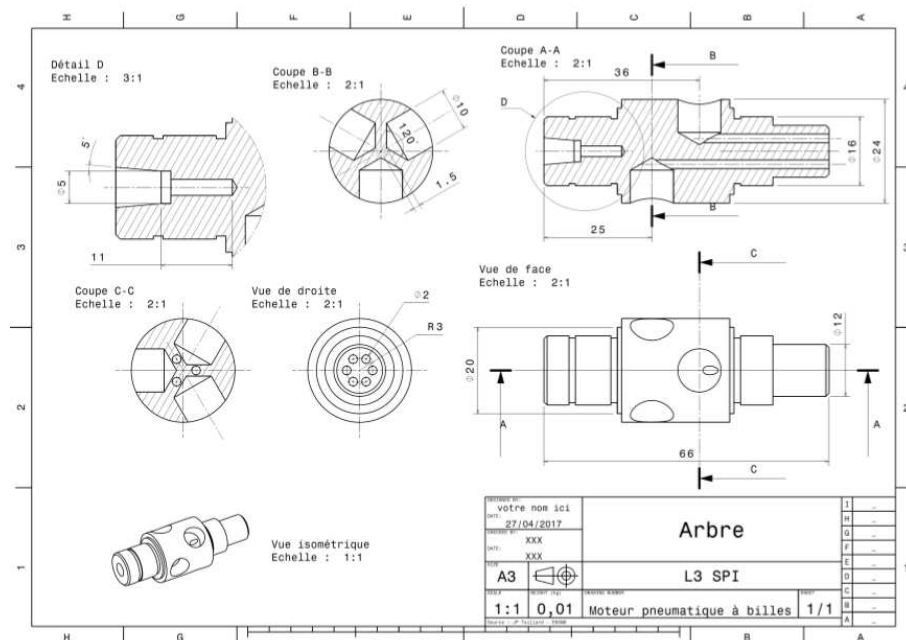


Figure 1.68: Mise en plan d'un arbre.

Vous pouvez utiliser les fonctions de Catia : vue de face, choisir le plan en 3D, tourner la pièce, valider au centre ; vue projetée, déplacer la souris

## brevet 659 : Catia, mise en plan

auteur : R Pommier ; ressource : [?] chapitre modélisation ; autoattribution .

Faire la mise en plan sur Catia, du modèle volumique du brevet 640 que vous avez créé, en présentant vue de face, de droite, de dessus et isométrique, accompagnées d'un cartouche.

Vous pouvez utiliser les fonctions de Catia : se mettre dans la vue de face, la sélectionner, démarrer-conception mécanique-drafting ; pour mettre les axes : habillage, axe centré ; pour nomenclature : édition, fond de calque, (à droite) cadre et cartouche mettre a cotation : génération , génération pas à pas

## brevet 660 : Catia, mise en plan

auteur : R Pommier ; ressource : [?] chapitre modélisation ; autoattribution .

Faire la mise en plan sur Catia, du modèle volumique du brevet 647 que vous avez créé, en présentant vue de face, de gauche, de dessus isométrique, accompagnées d'un cartouche.

Vous pouvez utiliser les fonctions de Catia : nouvelle vue ; vue isométrique ;

## brevet 661 : Catia, assemblage

auteur : R Pommier ; ressource : [?] chapitre modélisation ; autoattribution .

Faire l'assemblage sur Catia, des modèles volumiques des pièces constituant un micromoteur (Fig.1.69). Les fichiers du modèle volumique de chaque pièce sont accessible sur la page moodle associée au cours.

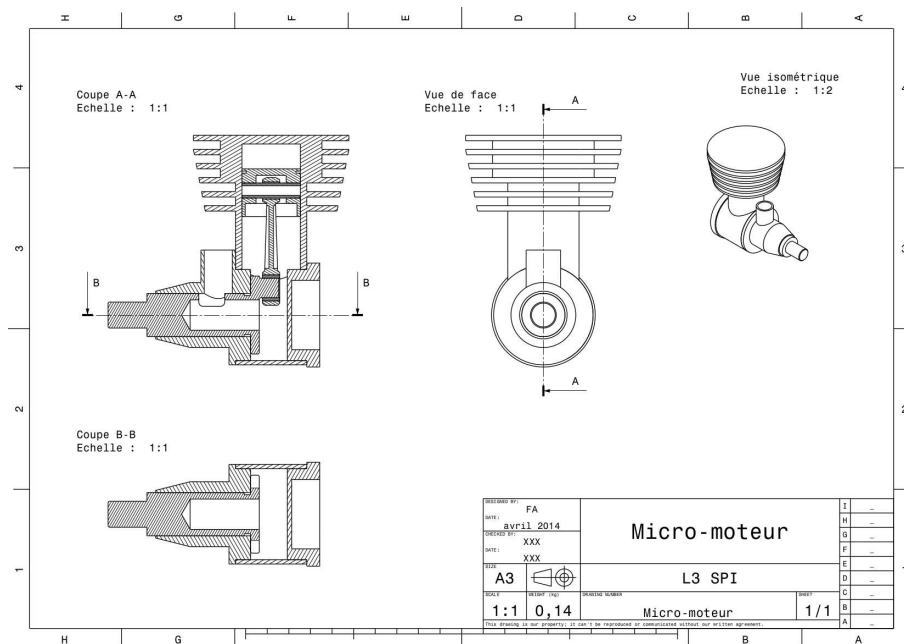


Figure 1.69: Dessin d'ensemble d'un micro-moteur.

Vous pouvez utiliser les fonctions de Catia :

## brevet 701 : surface libre d'un fluide en statique

auteur : J.-P. Dalmont ; ressource : [17] ; autoattribution .

On demande a des élèves de cinquième de dessiner le verre a moitié rempli d'eau de la figure de gauche lorsqu'on l'incline. Un bon nombre de ces élèves font un dessin du type de la figure 1.70 (!). En utilisant la relation fondamentale de la statique, démontrer que cette solution n'est pas stable si l'eau est dans son état fluide.



Figure 1.70: Un verre.

## brevet 702 : tube en U

auteur : J.-P. Dalmont ; ressource : [17] ; autoattribution .

Un tube en U ouvert aux deux bouts contient de l'eau. D'un coté on verse une hauteur  $h = 100$  mm d'huile. On observe alors une différence de niveau  $\Delta h = 15$  mm entre les deux cotés du U.

Quelle est la masse volumique de l'huile ?

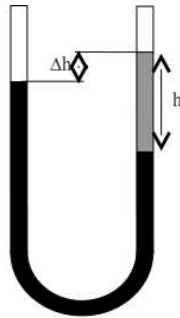


Figure 1.71: Un tube en U avec deux fluides de densités différentes.

## brevet 703 : "Atmosphère ! Atmosphère ! Est-ce que j'ai une gueule d'athmosphère ?"

auteur : J.-P. Dalmont ; ressource : [17] ; autoattribution .

On considère que la température de l'atmosphère décroît linéairement avec l'altitude à raison de  $6.5^\circ$  par km (hypothèse valable jusqu'à 11 000 m d'altitude) et que la masse molaire est constante. On rappelle que la masse molaire

$M = 0,029 \text{ kg}\cdot\text{mol}^{-1}$ , La constante des gaz parfait  $R = 8,314 \text{ J}\cdot\text{K}^{-1}\cdot\text{mol}^{-1}$ , la température à la surface sera prise  $T(h_0) = 273 + 15 \text{ K}$  et la pression  $p(h_0) = 1.013 \cdot 10^5 \text{ Pa}$ .

Calculer la pression atmosphérique  $p_1$  en fonction de l'altitude, et entre autres la valeur à 10 000 m. Comparer avec la solution isotherme  $p_2$ .

## brevet 704 : Forces résultantes sur un solide et centre de poussée.

auteur : J.-P. Dalmont ; ressource : [17] ; autoattribution .

On considère un récipient formé par un demi parallélépipède rempli d'eau (voir figure 1.72), dont les dimensions du volume fluide sont  $a = 0.1 \text{ m}$ ,  $b = 0.2 \text{ m}$  et  $l = 0.4 \text{ m}$ .

Calculer les forces s'exerçant sur les chaque paroi du récipient :  $S_1$ ,  $S_2$ ,  $S_3$  et  $S_4$ . La somme de ces forces est-elle égale au poids du volume d'eau ?

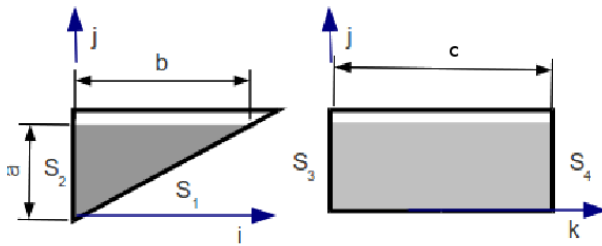


Figure 1.72: Un demi parallélépipède remplis partiellement de fluide.

## brevet 705 : Ventouses

auteur : J.-P. Dalmont ; ressource : [17] ; autoattribution .

On trouve dans le commerce des systèmes à ventouse destinés à déplacer des plaques (vitre, bois, métal) de grande taille. Sur la figure 1.73 on voit un tel système déplaçant une plaque d'acier.

Si le diamètre  $d$  des ventouses est de 20 cm quelle charge maximale théorique peut-on déplacer avec ce système à quatre ventouses ?

## brevet 706 :

auteur : J.-P. Dalmont ; ressource : [17] ; autoattribution .

On considère (figure 1.74) un barrage à hausse mobile constitué d'une paroi rectangulaire inclinée de  $30^\circ$  par rapport à la verticale, maintenue par une jambe de force maintenue perpendiculairement au barrage et fixée à mi-hauteur de celui-ci.

Calculer la force de compression  $F$  sur la jambe de force lorsque la hauteur d'eau est  $h = 8.5 \text{ m}$  et la largeur du barrage dans la direction perpendiculaire



Figure 1.73: Un système de levage par ventouses.

à la figure  $b = 4.2$  m. On négligera la masse de la plaque et on considèrera toutes les liaisons comme des liaisons pivot.

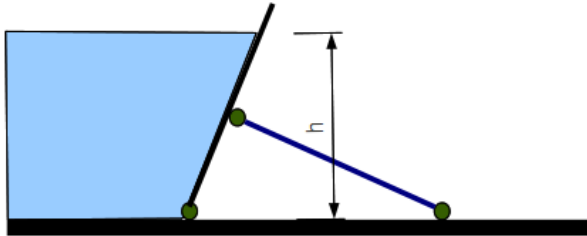


Figure 1.74: Un barrage articulé.

## brevet 707 : Cuve sous pression.

auteur : J.-P. Dalmont ; ressource : [17] ; autoattribution .

On considère une cuve de rayon  $r = 0.3$  m, de longueur  $l = 1.2$  m, d'épaisseur  $e = 0.01$  m, sous une pression  $p = 20$  bar (figure 1.75haut). On se pose la question de savoir si le risque d'arrachage dans le sens de la longueur est plus important que le risque d'éclatement latéral.

a) Considérant l'équilibre de la moitié d'une cuve coupée dans le sens transversal, considérant la résultante des forces de pression sur cette moitié de cuve, calculer les contraintes au niveau de la jonction entre les deux morceaux (surface en gris sur la figure 1.75milieu).

b) Considérant l'équilibre de la moitié d'une portion de cylindre coupé dans le sens longitudinal, calculer aussi la contrainte au niveau de la jonction entre les deux morceaux (surface en gris sur la figure 1.75bas).

c) Quelle section est la plus sollicitée ?

## brevet 708 : Archimède dans l'air.

auteur : J.-P. Dalmont ; ressource : [17] ; autoattribution .

On pèse un cube de volume  $v = 140$  cm<sup>3</sup> de matériau léger sur une balance calibrée à l'aide d'une masse étalon. La balance indique une masse apparente



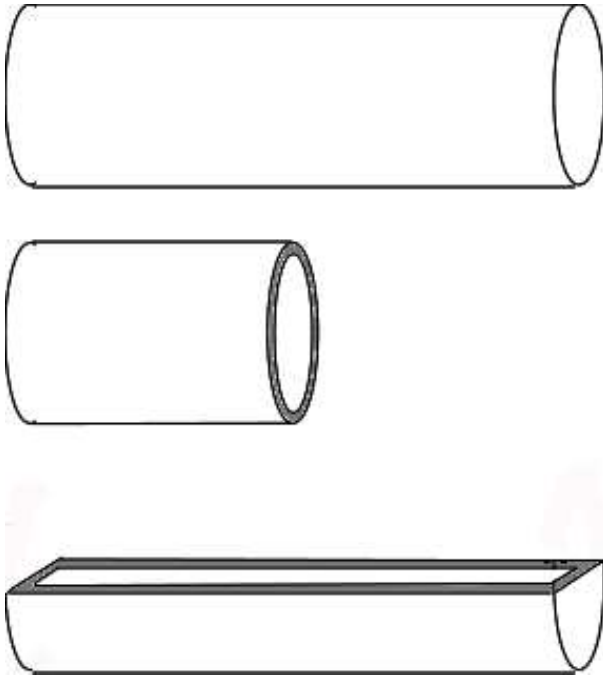


Figure 1.75: Une cuve sous pression.

$m_a = 4,724 \text{ g}$ .

Sachant que la masse volumique de l'air  $\rho = 1.3 \text{ kg.m}^{-3}$ , quelle est la masse réelle  $m_r$  du cube ?

## brevet 709 : Archimède au pôle nord

auteur : J.-P. Dalmont ; ressource : [17] ; autoattribution .

Un glaçon de volume  $v = 10 \text{ cm}^3$ , de masse volumique  $\rho_g = 912 \text{ kg.m}^{-3}$  flotte dans un verre de diamètre  $d = 0.1 \text{ m}$  rempli d'eau à ras bord.

Quel volume  $v_d$  d'eau débordera du verre lorsque le glaçon aura fondu si l'on néglige les effets de ménisque.

## brevet 710 : Les confitures de grand-maman.

auteur : J.-P. Dalmont ; ressource : [17] ; autoattribution .

On considère un densimètre de géométrie similaire à une tige cylindrique de longueur  $l = 0.25 \text{ m}$  et de section  $s = 0.4 \text{ cm}^2$ .

Calculer la masse  $m$  du densimètre pour que celui-ci soit capable de mesurer des masses volumiques comprises entre  $\rho_1 = 1500 \text{ kg.m}^{-3}$  et  $\rho_2 = 2000 \text{ kg.m}^{-3}$ ?

## brevet 711 : Archimède et la Vologne

auteur : J.-P. Dalmont ; ressource : [17] ; autoattribution .

On considère un ballon en caoutchouc de masse négligeable gonflé à une pression relative par rapport à la pression atmosphérique  $p_r = 0.1 \text{ bar}$ . A

cette pression le ballon a un volume  $v_1 = 3$  litres et on admet que le volume du ballon est proportionnel à la pression relative dans le ballon. On entreprend de faire couler ce ballon au fond d'une piscine de profondeur  $h = 2$  m.

- a) Quelle masse  $m_1$  faut-il accrocher au ballon pour le faire couler (on néglige la poussée d'Archimède sur la masse) ?  
 b) Quelle masse  $m_2$  faut-il laisser accrochée au ballon pour le maintenir au fond de la piscine ?

## brevet 712 : Dérivée partielle et dérivée convective.

auteur : J.-P. Dalmont ; ressource : [17] ; autoattribution .

On considère une rivière dans laquelle l'eau s'écoule avec un débit  $q$  constant. On admet que la vitesse est uniforme sur une section. A une abscisse donnée  $x = 0$  la rivière s'élargit suivant la loi  $s(x) = s_0 \left(1 + \frac{x}{x_0}\right)$ , avec  $x_0 = 10$  m, jusqu'à l'abscisse  $x = 20$  m au-delà de laquelle la section est de nouveau constante (voir figure 1.76).

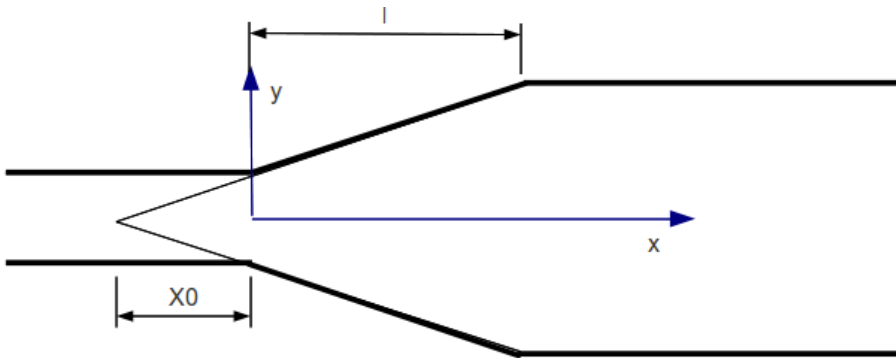


Figure 1.76: Elagissement progressif d'une rivière.

- a) Si la vitesse à l'abscisse  $x = 0$  est  $v(0) = 10 \text{ m.s}^{-1}$ , quelles sont les vitesses  $v(10)$  et  $v(20)$  ?  
 b) Calculer les accélérations  $a(x)$  d'une particule se déplaçant avec le fluide, pour les abscisses  $x = 0$ ,  $x = 10$ ,  $x = 20$  ?

## brevet 713 :Bernoulli vaporisé

auteur : J.-P. Dalmont ; ressource : [17] ; autoattribution .

Un vaporisateur est constitué d'une bouteille dans laquelle plonge un tube de hauteur  $h = 10$  cm débouchant sur un Venturi de rapport de contraction  $d_1/d_2 = 3.16$  relié à une poire. Lorsqu'on appuie sur la poire le fluide de la bouteille est aspiré par le venturi et expulsé par le jet d'air pulsé par la poire.

Pour quelle pression minimale  $p$  dans la poire le fluide est-il vaporisé, pour un débit de d'air  $q_v = 10 \text{ cm}^3.\text{s}^{-1}$  et un diamètre  $d_2 = 1$  mm ? On négligera les pertes de charges et la bouteille est considérée non étanche, la pression dans la bouteille est la pression atmosphérique).

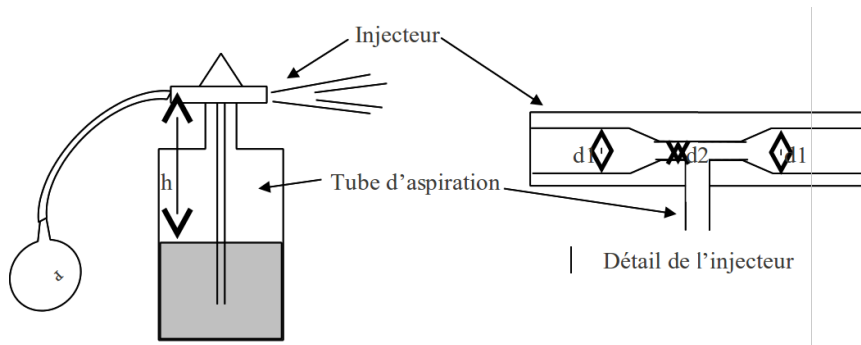


Figure 1.77: Un vaporisateur.

## brevet 714 : Bernoulli avec pertes de charges singulières

auteur : J.-P. Dalmont ; ressource : [17] ; autoattribution .

Un jardinier arrose son jardin à l'aide d'un tuyau dont l'extrémité est inclinée de  $45^\circ$ . On cherche à calculer à quelle distance il arrose. La distance  $d$  est donnée par  $d = v^2/g$ , avec  $v$  la vitesse du jet et  $g$  l'accélération de la pesanteur.

a) Si on néglige les pertes de charge. Si la pression d'alimentation  $p_{alim} = 3$  bar, calculer la distance  $d_1$  du jet.

b) On considère maintenant que les discontinuités du réseau et la présence du robinet auquel est relié le tuyau créent une perte de charge de coefficient  $k = 9$  ( $k$  définit par rapport à la section du tuyau). Calculer la nouvelle distance  $d_2$  du jet.

c) Considérant que la distance  $d_2$  n'est pas suffisante le jardinier décide de réduire la section terminale du tuyau  $\frac{S_{jet}}{S_{tuyau}} = \frac{1}{3}$ . Calculer la distance d'arrosage  $d_3$ .

## brevet 715 : Ecoulement de Poiseuille

auteur : J.-P. Dalmont ; ressource : [17] ; autoattribution .

Dans un tube incliné d'un angle d'un angle  $\alpha$  variable on fait s'écouler une huile de masse volumique  $\rho$  et de viscosité dynamique  $\eta$  inconnue. On dispose d'un système permettant de comparer les pressions en deux points de la conduite distants d'une longueur  $l$ . On incline la conduite jusqu'à que la différence de pression soit nulle. Le débit est  $q = 65 \text{ cm}^3 \cdot \text{s}^{-1}$ . Le diamètre de la conduite est  $d = 1 \text{ cm}$ .

a) Ecrire l'équation de Bernoulli avec pertes de charge entre 1 et 2 et établir la relation entre la perte de charge et l'angle  $\alpha$ , telle que les pressions aux deux points de mesure soient égales.

b) En supposant l'écoulement laminaire déduire de la relation précédente le coefficient de viscosité de l'huile en fonction de  $\alpha$ .

c) Calculer le nombre de Reynolds. L'hypothèse d'un écoulement laminaire est-elle justifiée. Bernoulli avec pertes de charge régulières (abaque de Moody figure 1.78).

## Moody Diagram

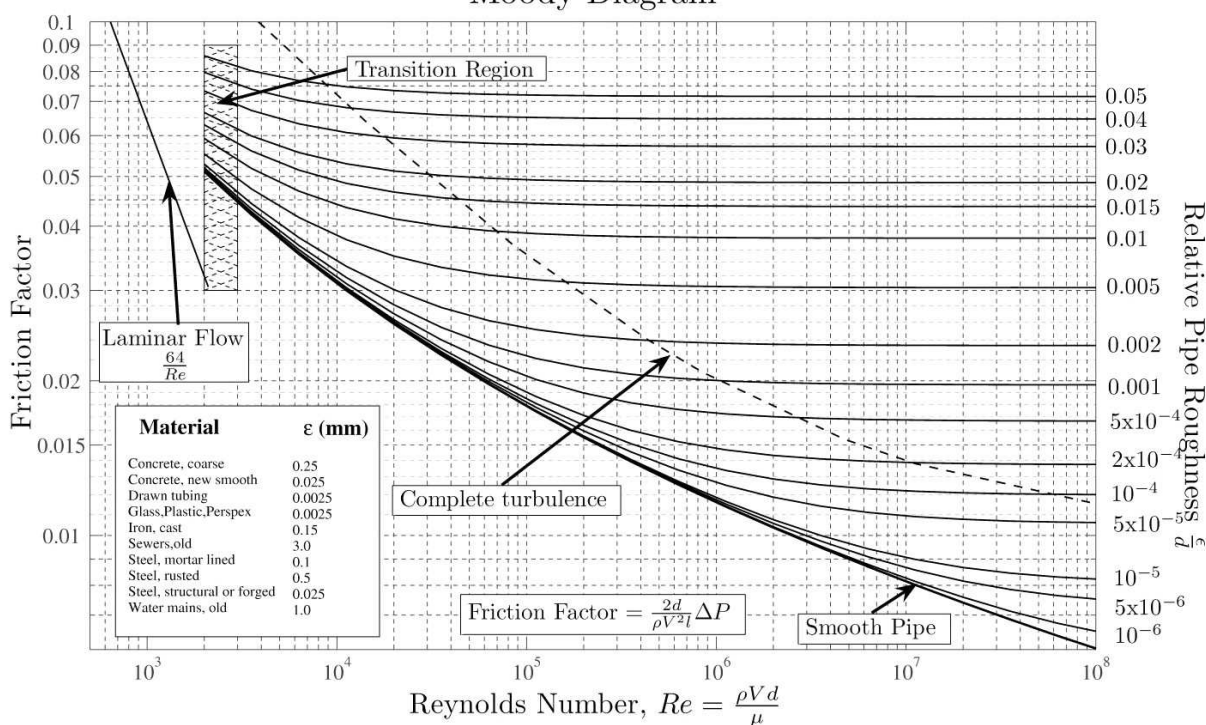


Figure 1.78: Abaque de Moody.

## brevet 716 : pertes de charge dans un tuyau

auteur : J.-P. Dalmont ; ressource : [17] ; autoattribution .

Soit un tuyau de rugosité  $r = 0.1$  mm, de diamètre  $d = 100$  mm, et de longueur  $l = 50$  m transportant de l'eau à  $50^\circ$  de viscosité dynamique  $\eta = 0.55 \cdot 10^{-3}$  Pois à un débit  $q = 15$  litres par seconde.

- Calculer la perte de charge  $\Delta h$  dans ce tuyau.
- Calculer la puissance dissipée  $P_{dis}$  dans ce tuyau.

## brevet 717 : Seringue

auteur : J.-P. Dalmont ; ressource : [17] ; autoattribution .

On considère une seringue de diamètre  $D = 2$  cm remplie d'un fluide de viscosité dynamique  $\mu = 10^{-3}$  Pa.s de masse volumique  $\rho = 1000$  kg.m $^{-3}$ , dont le piston est déplacé avec une vitesse  $V_p = 1$  mm.s $^{-1}$ . Cette seringue débouche sur une aiguille de longueur  $l = 5$  cm qui est en fait un tuyau très étroit (capillaire) de diamètre  $d = 0.2$  mm.

Calculer la force  $F$  nécessaire pour faire avancer le piston à la vitesse  $V_p$  (on néglige le frottement du piston). On pourra :

- calculer la vitesse du fluide dans l'aiguille,
- calculer le nombre de Reynolds dans l'aiguille,
- calculer la perte de charge dans l'aiguille,

- en déduire la pression dans la seringue,
- en déduire la force sur le piston.

## brevet 718 : Théorème d'Euler : impact d'un jet

auteur : J.-P. Dalmont ; ressource : [17] ; autoattribution .

On considère sur un jet d'eau vertical (voir figure 1.79) de débit  $q$  et dont la vitesse initiale est  $v_0 = \sqrt{2gh_0}$ , avec  $g$  l'accélération de la pesanteur et  $h_0 = 30$  m une hauteur.

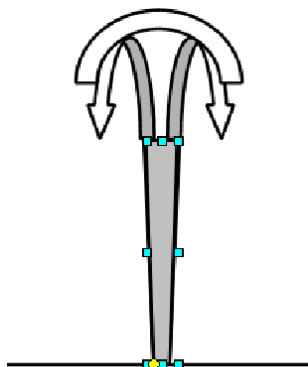


Figure 1.79: Un jet d'eau et une coupelle.

- Calculer la vitesse du jet en fonction à la hauteur  $z_1 = 20$  m..
- On pose une coupole hémisphérique de masse  $m_1 = 20$  kg sur le jet et on suppose que, grâce à un système adéquat la coupole est stable sur le jet. Calculer la hauteur  $z_2$  à laquelle la coupole va se stabiliser (on considèrera que le jet est dévié d'un angle  $\alpha = \pi$  rad.
- Pour quelle masse  $m_2$  la coupole resterait-elle sur le sol ?

## brevet 719 : Un sablier sur une balance

auteur : J.-P. Dalmont ; ressource : [17] ; autoattribution .

On pose un sablier au repos (tout le sable en bas) sur une balance. On mesure alors son poids  $mg$  avec  $m = 0.02$  kg et  $g$  l'accélération de la pesanteur. On retourne le sablier (voir figure 1.80).

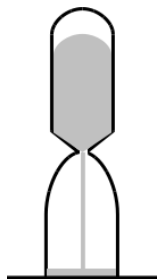


Figure 1.80: Un sablier sur une balance.

- Calculer la masse  $m'$  de sable en chute libre si on considère que le sable s'écoule avec un débit  $q = 0.001$  kg.s<sup>-1</sup> constant et une vitesse initiale nulle.

Pour ce faire, on pourra calculer le temps de chute supposé indépendant du sable déjà tombé.

b) Calculer la force  $f$  exercée par le jet de sable sur le fond du sablier si on considère que le jet est dévié d'un angle de  $90^\circ$ .

c) Pendant l'écoulement du sable, la balance indique-t-elle le même poids ?.

## brevet 720 : Fusée Saturne V pour mission Apollo

auteur : J.-P. Dalmont ; ressource : [17] ; autoattribution .

La fusée saturne 5 est propulsée par un jet de débit massique  $q_m = 13$  tonnes/s. Sa masse est  $m = 2700$  tonnes (dont  $m_g = 1950$  tonnes de gaz pour le premier étage).

a) Quelle est la vitesse du jet minimale  $v_1$  pour faire décoller la fusée ?

b) On considère que la vitesse du jet est 1.5 fois la vitesse minimale arrondie à la centaine supérieure. Le jet étant issu de la chambre de combustion considérée comme un grand volume, quelle est la pression  $p$  dans la chambre de combustion ?

c) Quel est le diamètre  $d$  des buses d'éjection (on considère que la masse volumique du gaz éjecté est de  $\rho_g = 1$  kg/litre et qu'il y a 4 buses).

d) Quelle est la puissance  $P$  du jet ? [Attention le résultat est énorme mais c'est normal ! NB : une centrale nucléaire EDF = 6GW].

e) Calculer la vitesse  $v(t)$  de la fusée en fonction du temps (on supposera  $g$  constant).

f) Calculer le temps  $t_1$  au bout duquel le réservoir est vide.

g) Calculer la vitesse finale  $v(t_1)$  lorsque le réservoir est vide.

h) Cette vitesse est-elle suffisante pour échapper à l'attraction terrestre ? On supposera que l'ascension est verticale et on admettra que la vitesse minimale  $v_2$  pour échapper à l'attraction terrestre est  $v_2 = \sqrt{2gr}$  où  $r = 6400$  km est le rayon de la terre.

i) Calculer l'altitude  $h$  au bout du temps  $t_1$ .

## brevet 800 : Détection dans son environnement personnel d'une structure modélisable par une poutre

auteur : JM Génevaux ; ressource : [6] ; autoattribution .

En observant votre environnement, détectez une structure de type poutre, prenez-la en photo et déposez cette photo sur le net en un endroit accessible à tous (drive...). Puis, sur la page <https://bimestriel.framapad.org/p/sdpbrevet800> déposez le lien vers votre photo de structure.

## brevet 801 : Définition des conditions aux limites et d'un chargement plausibles d'une structure modélisable par une poutre

auteur : JM Génevaux ; ressource : [6] ; autoattribution .

Pour la structure de type poutre de votre environnement que vous avez choisi, écrivez sur <https://bimestriel.framapad.org/p/sdpbrevet800> les conditions aux limites et le chargement que vous considérez.

## brevet 802 : Evaluation des conditions aux limites et d'un chargement plausibles d'une structure modélisable par une poutre

auteur : JM Géneaux ; ressource : [6] ; autoattribution .

Pour une structure de type poutre déposée par un de vos collègues sur <https://bimestriel.framapad.org/p/sdpbrevet800>, et pour laquelle une critique des conditions aux limites et chargements n'a pas été faite, déposez votre critique personnelle de sa description ou félicitez-le.

## brevet 803 : Repère local associé à une fibre moyenne

auteur : JM Géneaux ; ressource : [6] ; autoattribution .

Soit une poutre en acier, de section circulaire de diamètre  $d$ , constituée d'un arc de cercle ABD de rayon  $a$  et d'un segment droit DE, dont les coordonnées des points A, B, D, E dans un repère orthonormé direct  $(\vec{i}, \vec{j}, \vec{k})$  sont respectivement  $(-a, 0, 0)$ ,  $(0, a, 0)$ ,  $(a, 0, 0)$  et  $(3a, 0, 0)$ .

On notera  $H_1$  un point courant de la poutre AD tel que  $\vec{AH}_1 = a\vec{i} + a \cos \theta \vec{i} + a \sin \theta \vec{j}$ .

On notera  $H_2$  un point courant de la poutre DE tel que  $\vec{DH}_2 = s_2 \vec{i}$ .

Donnez les relations entre le repère global  $(\vec{i}, \vec{j}, \vec{k})$  et

- le repère local en  $H_1$  :  $(\vec{x}_1, \vec{y}_1, \vec{z}_1)$ ,
- le repère local en  $H_2$  :  $(\vec{x}_2, \vec{y}_2, \vec{z}_2)$ ,

ainsi que l'expression de  $ds$  par rapport aux paramètres  $\theta$  et  $s_2$ .

## brevet 804 : Fusée

auteur : N. Joly ; ressource : [?] ; autoattribution .

On observe qu'une fusée progresse dans l'atmosphère, horizontalement et sans accélération, avec une vitesse de 180 km/h par rapport à un point fixe de l'atmosphère, alors qu'elle présente une masse de 1000 kg et que ses moteurs éjectent par sa tuyère, à l'arrière, un débit de 1 kg/s de produits de combustion (comburant + carburant) à 360 km/h par rapport à la fusée. Elle subit aussi par effet de viscosité de l'air, une force  $\vec{F}_a$  de résistance à sa progression.

En considérant les interactions entre les systèmes *fusée* et *gaz de combustion* pour étudier leurs actions réciproques,

1. Quelle est la force de poussée  $\vec{F}_p$  exercée sur le corps de la fusée par l'éjection des gaz au travers de la tuyère, par effet de réaction ?
2. Quelle est la variation, par seconde, de la quantité de mouvement de la fusée  $\frac{d\vec{p}}{dt}$  ?
3. Quelle est la force de résistance  $\vec{F}_a$  ?

## brevet 805 : Electron en balade... mais pas tant que cela.

auteur : N. Joly ; ressource : [?] ; autoattribution .

Un électron de charge  $q = 1,602 \cdot 10^{-19}$  [C] et de masse  $m = 9,11 \cdot 10^{-31}$  [kg] est animé d'une vitesse  $v = 100$  [m/s] par rapport à un repère galiléen et évolue dans un milieu de champs électrique  $\vec{E}$  et gravitationnel  $\vec{g}$  nuls, et de champ magnétique  $\vec{B} = 5,68 \cdot 10^{-8}$  [T]. Les vecteurs  $\vec{v}$  et  $\vec{B}$  sont perpendiculaires.

1. Quelle(s) force(s) s'exerce(nt) sur cet électron (en module, direction, sens et point d'application) ?
2. Quelle est la puissance reçue par l'électron sous l'effet de cette (ces) force(s) ?
3. Quelle est l'accélération reçue par l'électron, peut on déterminer sa trajectoire ?

## brevet 806 : Freinage d'un véhicule.

auteur : N. Joly ; ressource : [?] ; autoattribution .

Un véhicule (Fig. 1.81), de masse totale  $M = 1000$  kg et lancé à la vitesse  $V_0 = 60$  km/h par rapport à un référentiel galiléen, est immobilisé suite à  $t = 3$  s de freinage uniforme. Cette opération est assurée par quatre freins à disque, montés entre le châssis et les roues, qui développent chacun un couple  $C$  identique. Le diamètre extérieur de chaque roue (épaisseur de pneu comprise) mesure  $d = 60$  cm. Le châssis repose sur les roues par l'intermédiaire de quatre ressorts de suspension, de raideur en translation  $k = 2.5$  kN/m. Les essieux avant et arrière sont distants de  $l = 2.50$  m. Seule l'inertie en translation de la masse  $M$  est ici considérée, concentrée au centre du véhicule : le moment d'inertie en rotation des roues, du châssis et de toutes les pièces du moteur sont négligés.

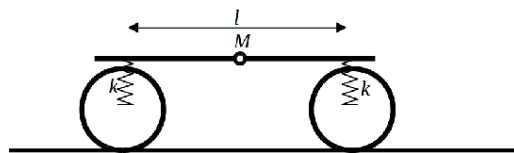
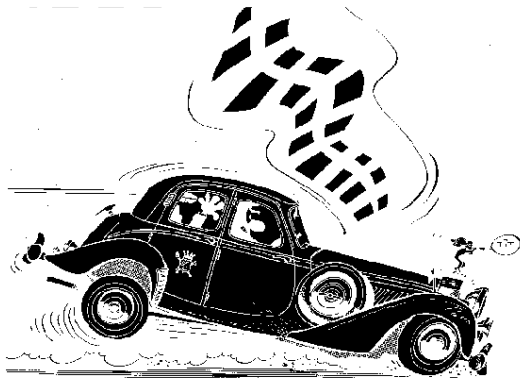


Figure 1.81: Freinage d'un véhicule.

1. Quelle est, en direction et en module, la décélération  $\vec{a}$  subie par le véhicule ?
2. Quelle force d'adhérence  $\vec{F}_{rs}$  est nécessaire au contact de chaque roue avec le sol pour obtenir cette décélération ?



3. Quel couple  $\check{C}_1$  doit être développé par chaque disque de frein pour appliquer une telle force de freinage ?
4. L'inertie en rotation du châssis étant négligée, quel autre couple  $\check{C}_2$  doit être appliqué au châssis pour satisfaire la conservation du moment cinétique ? Quelle(s) force(s)  $\vec{F}_c$  peuvent développer un tel couple ?
5. Compte tenu de la raideur  $k$  des suspensions, quelle est alors la flèche (l'élongation)  $e_{avant}$  et  $e_{arriere}$  subie par les ressorts de suspensions du véhicule au cours de cette phase de freinage ? Dans quel sens bascule le véhicule ?
6. Quelle est la quantité de chaleur qui a été dégagée par friction sur les disques à l'issue de cette phase de freinage ?

## brevet 807 : Un p'tit vol ?

auteur : J.M. Gènevaux ; ressource : [?] ; autoattribution .

Christine, d'une masse  $m_c = 56$  kg grimpe en tête une paroi en dévers. Julien, de masse  $m_j = 75$  kg, l'assure au pied de la falaise avec une corde qui a une raideur pour 1 mètre de longueur  $k_{1m} = 10000$  N/m. La distance entre Julien et la dernière dégainée posée par Christine est de  $d_1 = 23$  m. Alors qu'elle se situe à  $h = 3$  mètres au dessus de la dernière dégainée qu'elle a posée, sa main glisse et c'est le vol !

1. Sur quelle longueur  $l$  tombe-t-elle en chute libre ?
2. Au moment où la corde se tend, quelle est la raideur  $k$  de l'ensemble de la corde entre Julien et Christine, et quelle est l'énergie cinétique  $T$  de Christine ?
3. Pendant la phase de ralentissement de la chute, Christine subit-elle une décélération constante ?
4. Après quelques oscillations, Christine est suspendue dans le vide, immobile. Quelle est la distance  $d_2$  entre Christine et sa dernière dégainée ?
5. Quelle est la force de cohésion dans la corde  $F_c$ , 1 m au dessus de Christine ?
6. En quoi s'est transformée l'énergie cinétique de Christine ?

## brevet 808 : Ordres de grandeur?

auteur : J.M. Gènevaux et collègues; ressource : [?] ; autoattribution .

Faites le qcm1a001 disponible sur <http://umtice.univ-lemans.fr/course/view.php?id=403>.

Obtenez, si nécessaire en le refaisant, au moins 90% de réponses exactes.

## brevet 809 : Contraintes dans un plot en compression, ajusté dans un contenant cylindrique parfaitement lubrifié

auteur : JM Gènevaux ; ressource : [6] ; autoattribution .

Soit un cylindre de direction  $\vec{j}$ , de section droite circulaire de diamètre  $d = 10$  mm, en aluminium AU4G, de longueur  $l = 50$  mm, ajusté dans un contenant cylindrique indéformable parfaitement lubrifié. Ce plot est soumis à une force  $\vec{F} = -200\vec{j}$  sur sa surface supérieure. Sa surface inférieure est bloquée en translation par une surface de normale  $\vec{j}$ . Sous cette charge, la surface supérieure se déplace d'une valeur  $\vec{u} = -u\vec{j}$ .

Quelles sont les contraintes dans ce plot ? Quelle est la force maximale pour ne pas dépasser la limite d'élasticité ?

## **brevet 810 : Contraintes dans un plot en compression posé sur un plan parfaitement lubrifié**

auteur : JM Génevaux ; ressource : [6] ; autoattribution .

Soit un cylindre de direction  $\vec{j}$ , de section droite circulaire de diamètre  $d = 10$  mm, en aluminium AU4G, de longueur  $l = 50$  mm. Ce plot est soumis à une force  $\vec{F} = -200\vec{j}$  sur sa surface supérieure. Sa surface inférieure est bloquée en translation dans la direction  $\vec{j}$  par une surface parfaitement lubrifiée. Sous cette charge, la surface supérieure se déplace d'une valeur  $\vec{u} = -u\vec{j}$ .

Quelles sont les contraintes dans ce plot ? Quelle est la force maximale pour ne pas dépasser la limite d'élasticité ?

## **brevet 811 : Réaliser expérimentalement une structure en spaghettis qui respecte un cahier des charges en statique**

auteur : JM Génevaux ; ressource : cours de gestions des aléas, de statique des poutres, d'éléments finis ; autoattribution .

Dans le cadre du projet intégrateur, réaliser expérimentalement et sans calculs, une structure en spaghettis qui respecte un cahier des charges en statique.

## **brevet 812 : Modéliser par éléments finis une structure en spaghettis qui respecte un cahier des charges en statique.**

auteur : JM Génevaux ; ressource : cours de gestions des aléas, de statique des poutres, d'éléments finis ; autoattribution .

Dans le cadre du projet intégrateur, modéliser par éléments finis une structure en spaghettis qui respecte un cahier des charges en statique.

## **brevet 813 : Optimiser la masse par calcul éléments finis, d'une structure en spaghettis qui respecte un cahier des charges en statique.**

auteur : JM Génevaux ; ressource : cours de gestions des aléas, de statique des poutres, d'éléments finis ; autoattribution .

Dans le cadre du projet intégrateur, optimiser la masse par calcul éléments finis, d'une structure en spaghettis qui respecte un cahier des charges en statique.

**brevet 814 : Prendre en compte la variabilité de résistance des spaghettis pour optimiser la masse par calcul éléments finis, d'une structure en spaghettis qui respecte un cahier des charges en statique.**

auteur : JM Génevaux ; ressource : cours de gestions des aléas, de statique des poutres, d'éléments finis ; autoattribution .

Dans le cadre du projet intégrateur, prendre en compte la variabilité de résistance des spaghettis pour optimiser la masse par calcul éléments finis, d'une structure en spaghettis qui respecte un cahier des charges en statique.

**brevet 815 : Vérifier expérimentalement, pendant la barbecue de l'ensim, que la structure en spaghettis optimisée en masse respecte un cahier des charges en statique (résistance et rupture).**

auteur : JM Génevaux ; ressource : cours de gestions des aléas, de statique des poutres, d'éléments finis ; autoattribution .

Dans le cadre du projet intégrateur, vérifier expérimentalement, pendant la barbecue de l'ensim, que la structure en spaghettis optimisée en masse respecte un cahier des charges en statique (résistance et rupture).

**brevet 816 : Optimiser en masse une structure en spaghettis qui respecte un cahier des charge en dynamique (résistance et rupture).**

auteur : JM Génevaux ; ressource : cours de gestions des aléas, de statique des poutres, d'éléments finis ; autoattribution .

Dans le cadre du projet intégrateur, optimiser une structure en spaghettis qui respecte un cahier des charge en dynamique (résistance et rupture).

**brevet 817 : Vérifier expérimentalement, le jour du barbecue de l'Ensim, que la structure est optimisée en masse et respecte un cahier des charges en dynamique (résistance et rupture).**

auteur : JM Génevaux ; ressource : cours de gestions des aléas, de statique des poutres, d'éléments finis ; autoattribution .

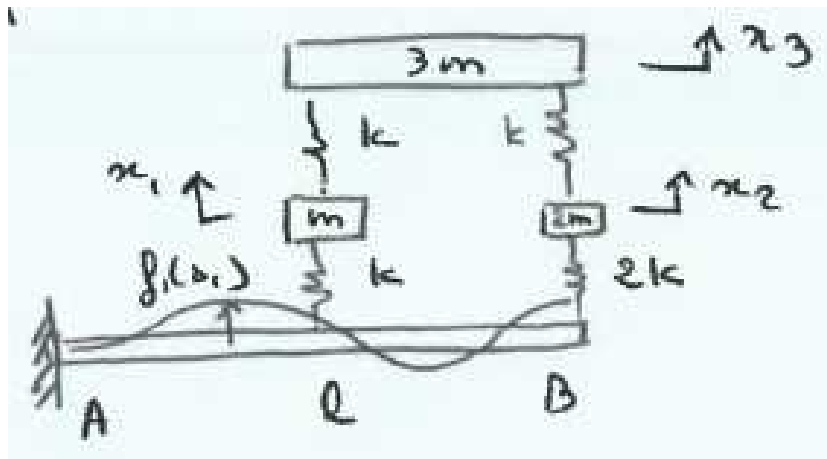


Figure 1.82: Une poutre équipée d'un système discret.

Dans le cadre du projet intégrateur, vérifier expérimentalement, le jour du barbecue de l'Ensim, que la structure est optimisée en masse et respecte un cahier des charges en dynamique (résistance et rupture).

### brevet 818 : Négligeance des déplacements dus à une composante du torseur des efforts intérieurs.

auteur : JM Génevaux ; ressource : cours de gestions des aléas, de statique des poutres, d'éléments finis ; autoattribution .

Pour une poutre droite encastree à l'une de ses extrémités et chargée transversalement à l'autre, le déplacement dû au moment fléchissant est-il négligeable devant le déplacement dû à l'effort tranchant ?

### brevet 819 : Structure mixte : poutre droite et système discret accrochés

Soit une poutre reliant les points A et B par un segment de droite de longueur  $l$  (Fig. 1.82). Le module de Young de cette poutre est  $E$ , son moment quadratique par rapport à un axe perpendiculaire à la figure est  $I$ , sa masse volumique est  $\rho$  et l'aire de sa section droite est  $S$ . Est accrochée à cette poutre au point milieu de AB et en B, un système discret tel que représenté.

On notera  $f_1(s_1)$  la fonction de déplacement transverse sur le segment AB, avec  $s_1$  repérant la distance entre A et un point courant  $H_1$  de la poutre.

Si l'on prend pour  $f_1(s_1)$  la fonction polynomiale la plus simple, telles que le déplacement vertical de B soit  $f_1(l) = \alpha$  quelle est la première pulsation propre de ce système mixte calculée par la méthode itérative de Rayleigh ? On considérera que  $\rho S l = m$  et que  $E I l = k$ .

### brevet 820 : Isolement d'un tronçon de poutre

Sur le viaduc de Millau, on s'intéresse au tablier entre deux poteaux.

Isoler ce tablier et décrire les conditions aux limites et les chargements.



Figure 1.83: Le viaduc de Millau.



Figure 1.84: Le viaduc de Millau.

**brevet 821 : Est-ce une sollicitation de traction/compression ?**

Sur le viaduc de Millau, on s'intéresse au tablier entre deux poteaux.

Le tablier est-il sollicité en traction/compression ? Est-ce la seule sollicitation ?

**brevet 822 : Est-ce une sollicitation de traction/compression ?**

Sur le viaduc de Millau, on s'intéresse à la flèche au dessus du poteau qui débute au niveau du tablier.

La flèche est-elle sollicitée en traction/compression ? Est-ce la seule sollicitation ?



Figure 1.85: Le viaduc de Millau.



Figure 1.86: Le viaduc de Millau.

### **brevet 823 : Calcul des contraintes de traction/compression pour une poutre de section variable.**

Sur le viaduc de Millau, on s'intéresse aux contraintes dans la flèche. Supposons que la flèche en béton ait une section droite de section circulaire creuse de rayon extérieur à sa base  $r_1 = 0.6$  m et intérieur à sa base  $r_2 = 0.5$  m et au sommet de la flèche  $h = 30$  m plus haut, de rayon extérieur  $r_3 = 0.3$  m et intérieur  $r_4 = 0.2$  m. Supposons que chacun des 11 câbles de chaque côté de la flèche est relié à l'extrémité supérieure de la flèche et que chacun des câbles exerce une force dont la composante verticale est de module  $1.5 \cdot 10^5$  N.

Quelles sont les contraintes en haut  $\sigma_h$ , au milieu  $\sigma_m$  et en bas  $\sigma_b$  de la flèche ?



Figure 1.87: Le viaduc de Millau.

### **brevet 824 : Calcul des contraintes de traction/compression pour une poutre de section constante.**

Sur le viaduc de Millau, on s'intéresse aux contraintes dans la flèche. Supposons que la flèche en béton ait une section droite de section circulaire creuse de rayon extérieur  $r_1 = 0.6$  m et intérieur à sa base  $r_2 = 0.5$  m. Ces rayons sont constants le long de la poutre jusqu'au sommet de la flèche situé  $h = 30$  m plus haut. Supposons que chacun des 11 cables de chaque côté de la flèche est relié à l'extrémité supérieure de la flèche et qu'il exerce une force dont la composante verticale est de module  $1.5 \cdot 10^5$  N.

Quelles sont les contraintes en haut  $\sigma_h$ , au milieu  $\sigma_m$  et en bas  $\sigma_b$  de la flèche ?

### **brevet 825 : Calcul des déplacements induits par une sollicitation de traction/compression pour une poutre de section constante.**

Sur le viaduc de Millau, on s'intéresse aux contraintes dans la flèche. Le constructeur a le choix entre faire une flèche de section constante ou faire une flèche de section diminuant avec la hauteur.

Quel est la solution optimale ?

### **brevet 826 : Calcul des déplacements induits par une sollicitation de traction/compression pour une poutre de section constante.**

Sur le viaduc de Millau, on s'intéresse aux contraintes dans la flèche. Supposons que la flèche en béton ait une section droite de section circulaire creuse de rayon extérieur  $r_1 = 0.6$  m et intérieur à sa base  $r_2 = 0.5$  m. Ces rayons sont constants le long de la poutre jusqu'au sommet de la flèche situé  $h = 30$  m plus haut. Supposons que chacun des 11 cables de chaque côté de la flèche est relié à





Figure 1.88: Le viaduc de Millau.



Figure 1.89: Le viaduc de Millau.

l'extrémité supérieure de la flèche et qu'il exerce une force dont la composante verticale est de module  $1.5 \cdot 10^5$  N.

Quelles sont les déplacements verticaux en haut  $u_h$  et au milieu  $u_m$  de la flèche ? On notera  $u_b$  le déplacement du point inférieur de la flèche.

**brevet 827 : Calcul des déplacements induits par une sollicitation de traction/compression pour une poutre de section variable.**

Sur le viaduc de Millau, on s'intéresse aux contraintes dans la flèche. Supposons que la flèche en béton ait une section droite de section circulaire creuse de rayon extérieur à sa base  $r_1 = 0.6$  m et intérieur à sa base  $r_2 = 0.5$  m et au sommet de la flèche  $h = 30$  m plus haut, de rayon extérieur  $r_3 = 0.3$  m et intérieur à sa base  $r_4 = 0.2$  m. Supposons que chacun des 11 cables de chaque coté de la flèche est relié à l'extrémité supérieure de la flèche et qu'il exerce une force dont la composante verticale est de module  $1.5 \cdot 10^5$  N.





Figure 1.90: Le viaduc de Millau.



Figure 1.91: Le viaduc de Millau.

Quelles sont les déplacements verticaux en haut  $u_h$  et au milieu  $u_m$  de la flèche ? On notera  $u_b$  le déplacement du point inférieur de la flèche.

**brevet 828 : Calcul d'un chargement maximal pour ne pas dépasser la limite d'élasticité d'une poutre sollicitée en traction/compression.**

Sur le viaduc de Millau, on s'intéresse aux contraintes dans la flèche. Supposons que la flèche en béton ait une section droite de section circulaire creuse de rayon extérieur à sa base  $r_1 = 0.6$  m et intérieur à sa base  $r_2 = 0.5$  m et au sommet de la flèche  $h = 30$  m plus haut, de rayon extérieur  $r_3 = 0.3$  m et intérieur à sa base  $r_4 = 0.2$  m. Supposons que chacun des 11 cables de chaque côté de la flèche est relié à l'extrémité supérieure de la flèche et qu'il exerce une force dont la composante verticale est de module  $1.5 \cdot 10^5$  N. En cas d'embouteillage, les véhicules ne respectent pas la distance intervéhicules préconisée. La tension des cables augmente et donc la composante verticale de cette force sur la flèche.



wiseGEEK

Figure 1.92: Une clef.



wiseGEEK

Figure 1.93: Une clef.

Si on appelle  $\beta$ , le coefficient tel que la composante verticale de l'action d'un câble sur la flèche soit  $\beta 1.5 \cdot 10^5$  N, quelles est la valeur maximale de  $\beta$  pour ne pas dépasser la limite d'élasticité dans la flèche ?

### **brevet 829 : Est-ce une sollicitation de torsion ?**

Après une agréable journée de travail à la fac ("Si, si, cela est possible !"), vous rentrez chez vous et glissez la clef dans la serrure. Avec le pouce et l'index, vous tentez de tourner la clef, mais elle résiste.

Quelle partie de la clef est-il sollicitée en torsion ? Est-ce la seule sollicitation ?

### **brevet 830 : Contrainte de cisaillement maximale en torsion.**

Après une seconde journée de travail agréable à la fac ("Si, si, cela se confirme !"), vous rentrez chez vous et glissez dans la serrure la clef dont le diamètre de l'axe est  $d = 5$  mm. Avec le pouce et l'index, vous tentez de tourner la clef, mais elle résiste à nouveau. Vous augmentez progressivement les forces exercées par vos deux doigts sur la clef jusqu'à créer un couple de  $C = 0.12$  N.m . Bref, la moutarde vous monte au nez.

Quelle est la contrainte maximale de cisaillement dans le tronçon sollicité en torsion ?

### **brevet 831 : Rotation entre deux points due à une sollicitation en torsion.**

Après une troisième journée de travail agréable à la fac ("Quel bonheur d'être en cours de RDM !" ;) ), vous rentrez chez vous et glissez dans la serrure la



Figure 1.94: Une clef.



Figure 1.95: Une clef.

clef en acier dont le diamètre de l'axe est  $d = 5$  mm. Avec le pouce et l'index, vous tentez de tourner la clef, mais elle résiste à nouveau malgré l'huile de graissage que vous avez inséré hier. Après avoir poussé quelques cris que la décence m'empêche de reproduire dans ce document, vous saisissez la clef à pleine main jusqu'à créer un couple de  $C = 0.20$  N.m. Bref, la fumée vous sort par les oreilles. Vous sentez bien que c'est le point de l'axe à une distance  $b = 5$  cm des oreilles de la clef qui est bloqué.

Quel l'angle de rotation  $\beta$  de l'oreille de la clef ?

## brevet 832 : Chargement maximal pour une poutre en torsion.

Après une quatrième journée de travail à la fac bien moins agréable car vous n'avez pas eu RDM, vous rentrez chez vous et glissez dans la serrure la clef en acier avec une limite d'élasticité de  $\sigma_{ce} = 60$  Mpa, dont le diamètre de l'axe est  $d = 5$  mm. Avec le pouce et l'index, vous tentez de tourner la clef, mais elle résiste à nouveau malgré vos émissions acoustiques de la veille. Vous saisissez la clef à deux mains, tentez de la tourner... et "Crac!", les oreilles de la clef restent dans votre main, l'autre moitié restant insérée dans la serrure.

Quel est le couple de torsion  $C$  que vous avez appliqué ? Pour ce couple, si la section avait été carrée de côté  $a = 5$  mm au lieu de circulaire de diamètre  $d = 5$  mm, la clef aurait-elle cassé ?

## brevet 833 : Est-ce une sollicitation de flexion pure ?

Enfin, au fin fond de la campagne sarthoise, le département a décidé d'installer la fibre pour que les habitants de Beaumont Pied de Beaufs ne soient pas ravitaillés avec un débit internet tellement lent qu'on dirait qu'il est assuré par un vol de corbeau déplumé. Gérard, technicien de la compagnie *Vlatipaslafibre*,



Figure 1.96: Quelques exemples de tarière à bois.

du haut de sa nacelle, doit fixer le support du câble qui contient la fibre optique. Pour ce faire, il utilise une tarière, et autour de l'axe de celle-ci qu'il maintient horizontal, la fait perforer le poteau en agissant avec ces deux mains sur chacune des extrémités (Fig 1.96).

Le poteau est-il sollicité en flexion pure ? L'axe de la tarière est-il sollicité en flexion pure ?

### brevet 834 : Chargement réparti de couples

auteur : JM Génevaux ; ressource : cours techno-mécanique ; autoattribution .

Soit une poutre droite AB en acier de longueur  $l = 2$  m d'axe  $\vec{i}$ , de section droite rectangulaire de côté  $a = 0.01$  m dans la direction  $\vec{j}$  et  $b = 0.02$  m dans la direction  $\vec{k}$ , soumise tout son long à une répartition de couples par unité de longueur  $\check{c} = 1j$  N.m/m. Le point A est encastré. Le repère  $(\vec{i}, \vec{j}, \vec{k})$  est direct.

Quel est le déplacement du point B ?

### brevet 835 : Chargement maximal admissible en flexion pure.

auteur : JM Génevaux ; ressource : cours techno-mécanique ; autoattribution .

Soit une poutre droite AB en acier de longueur  $l = 2$  m d'axe  $\vec{i}$ , de section

droite rectangulaire de coté  $a = 0.01$  m dans la direction  $\vec{j}$  et  $b = 0.02$  m dans la direction  $\vec{k}$ , soumise tout son long à une répartition de couples par unité de longueur  $\check{c} = c\vec{j}$  N.m/m. Le point A est encastré. Le repère  $(\vec{i}, \vec{j}, \vec{k})$  est direct.

Quelle est la valeur maximale de  $c$  pour ne pas dépasser la limite d'élasticité en un point de la poutre ?

## Chapter 2

# Les réponses des brevets

**Brevet 001** orientation de A vers C :  $\vec{x}_1 = \vec{i}$  ;  $\vec{y}_1 = \vec{j}$  ;  $\vec{z}_1 = \vec{k}$  ;  $\vec{x}_2 = \cos(\theta)\vec{i} + \sin(\theta)\vec{j}$  ;  $\vec{y}_2 = -\sin(\theta)\vec{i} + \cos(\theta)\vec{j}$  ;  $\vec{z}_2 = \vec{k}$   
orientation de C vers A :  $\vec{x}_1 = -\vec{i}$  ;  $\vec{y}_1 = -\vec{j}$  ;  $\vec{z}_1 = \vec{k}$  ;  $\vec{x}_2 = -\cos(\theta)\vec{i} - \sin(\theta)\vec{j}$  ;  $\vec{y}_2 = \sin(\theta)\vec{i} - \cos(\theta)\vec{j}$  ;  $\vec{z}_2 = \vec{k}$

**Brevet 002** en  $H_1$ , amont  
en  $H_2$ , aval  
en  $H_3$ , aval

**Brevet 003**  $\vec{u}_B = (.00360\vec{i} + .00229\vec{j})m$

**Brevet 004**  $\vec{u}_A \cdot \vec{j} = -.673 \cdot 10^{-6}m$

**Brevet 005** effort normal  $N = 0$  ; effort tranchant dans la direction  $\vec{y}$ ,  $T_y = -97 \text{ N}$  ; moment fléchissant autour de l'axe  $H\vec{z}$ ,  $Mf_z = -9.83 \text{ N.m}$

**Brevet 006**  $I_{Hz} = 2.06 \cdot 10^{-4} \text{ m}^4$

**Brevet 006 bis**  $I_{S,Gk} = 8.68 \text{ kg.m}^2$  et  $I_{Hz} = 3.97 \cdot 10^{-4} \text{ m}^4$

**Brevet 006 ter**  $I_{Hy} = 6.67 \cdot 10^{-9} \text{ m}^4$ ,  $I_{Hz} = 1.67 \cdot 10^{-9} \text{ m}^4$

**Brevet 007** pente maximale = 1.30 V/m; pente minimale = 0.909 V/m

**Brevet 007 bis** pente maximale = 1.13 kg/A; pente minimale = 1.05 kg/A  
; en considérant le point (3,2.75) comme aberrant.

**Brevet 008**  $1.02 \text{ m.V}^{-1} < p < 1.13 \text{ m.V}^{-1}$

**Brevet 008 bis** Autoattribution

**Brevet 008 ter** si les taux de distorsion utilisés sont (0;0.2;0.4;0.6;0.8;1),  
alors  $p_{min} = 95.3$  niveau de gris/taux de distorsion,  $p_{max} = 122$  niveau de  
gris/taux de distorsion

**Brevet 008 quad** non

**Brevet 009** autoattribution

**Brevet 010** oui

Brevet 010 bis non

Brevet 011

$$m \frac{d^2 u}{dt^2} - \frac{ml \sin(\theta)}{2} \frac{d^2 \theta}{dt^2} - \frac{ml \cos(\theta)}{2} \left[ \frac{d\theta}{dt} \right]^2 = -F \sin \theta + mg \quad (2.1)$$

$$- \frac{ml \sin(\theta)}{2} \frac{d^2 u}{dt^2} + ml^2(1/4 + 1/24) \frac{d^2 \theta}{dt^2} = \frac{Fl}{2} - \frac{mgl \sin(\theta)}{2} \quad (2.2)$$

Brevet 012

$$\{Def\} = \left\{ \begin{array}{c} 6\check{k} \\ \vec{0} \end{array} \right\}_H \quad (2.3)$$

Brevet 013 hyperstatisme de degré 3

Brevet 014 Le système est isostatique.

Brevet 015 Il faut écrire que  $\vec{u}_C \cdot \vec{i} = 0$

Brevet 016

- a) La poutre est encastree en A, sans liaison en C, chargée par le couple  $C\vec{k}$  en B et par un effort  $R_1\vec{i}$  en C.
- b) La poutre est en liaison glissière d'axe  $\vec{i}$  en A, en appui sur rouleau de normale  $C\vec{i}$  en C, chargée par le couple  $C\vec{k}$  en B et par un effort  $R_2\vec{i}$  en A.

Brevet 017 déplacement :  $0,044 m$ . Le déplacement dû à l'effort normal est négligeable ( $0,33 \cdot 10^{-6} m$ ).

Brevet 018 un torseur de chargement

Brevet 019

Brevet 020

$$I_{S,Ay} = .32 \cdot 10^{-1} kg m^2 \quad (2.4)$$

$$-P_{xy} = -.16 \cdot 10^{-1} kg m^2 \quad (2.5)$$

Brevet 021

$$T_{S/Rg} = m \frac{259}{1536} \dot{y}_1^2 + m \frac{259}{1536} \dot{y}_2^2 + m \frac{125}{768} \dot{y}_1 \dot{y}_2 \quad (2.6)$$

Brevet 022

$$Q_{y1} = -ky_1 + F \sin(\omega t) \left(1 - \frac{a}{l}\right) \quad (2.7)$$

$$Q_{y2} = -ky_2 + F \sin(\omega t) \frac{a}{l} \quad (2.8)$$

Brevet 023

$$m \frac{259}{768} \ddot{y}_1 + m \frac{125}{768} \ddot{y}_2 = -ky_1 + F \sin(\omega t) \left(-1 + \frac{a}{l}\right) \quad (2.9)$$

$$m \frac{125}{768} \ddot{y}_1 + m \frac{259}{768} \ddot{y}_2 = -ky_2 + F \sin(\omega t) \left(-\frac{a}{l}\right) \quad (2.10)$$

Brevet 024 Un effort normal et un moment fléchissant

Brevet 025 Un torseur de chargement exprimé en H.

Brevet 026  $4.57 \text{ m} < \bar{a} < 4.70 \text{ m}$

Brevet 026 bis  $1.20 \text{ m} < \bar{a} < 1.31 \text{ m}$

Brevet 027 0 mesure

Brevet 027 bis autoattribution

Brevet 028

Brevet 029 Non linéarité détectée sur la pente. 6 points.  $1.00 < p < 1.18$

Brevet 029 bis Oui.

Brevet 029 ter si les taux de distorsion utilisés sont (0;0.2;0.4;0.6;0.8;1), alors une évolution affine est valide pour l'ensemble des points et  $p_{min} = 23$  niveau de gris/taux de distorsion,  $p_{max} = 42$  niveau /taux de distorsion

Brevet 030 réponse :  $\Delta \bar{a} = 9.00 \cdot 10^{-2} \text{ V}$

Brevet 031

$$\{U_C\} = \left\{ \begin{array}{l} 2\check{i} \text{ rad} \\ (16\vec{j} + 2\vec{k}) \text{ m} \end{array} \right\}_C. \quad (2.11)$$

Brevet 032 Réponse : Le déplacement en B est  $\vec{u}_B = -0.241\vec{j} \text{ m}$

Brevet 033

$$\{\tau\} = \left\{ \begin{array}{l} 4\vec{k} - 5\vec{j} \\ 20\vec{i} + 8\vec{j} + 10\vec{k} \end{array} \right\}_B. \quad (2.12)$$

Brevet 034  $V = -58.9 \text{ J} = -58.9 \text{ kg m}^2\text{s}^{-2}$

Brevet 035  $V = 0.349 \text{ J} = 0.349 \text{ kg m}^2\text{s}^{-2}$

Brevet 036  $k_3 = 0.667 \text{ Nm}^{-1}$

Brevet 037  $\{\tau\}_B = \left\{ \begin{array}{l} R_y\vec{y} \\ 0\check{z} \end{array} \right\}_B$

Brevet 038  $\left\{ \begin{array}{l} R_x\vec{x} - \frac{2\pi C_y}{p}\vec{y} + R_z\vec{z} \\ C_x\check{x} + C_y\check{y} + C_z\check{z} \end{array} \right\}_B$

Brevet 039  $\left\{ \begin{array}{l} \vec{0} \\ 0.2\check{j} \end{array} \right\}_B$

Brevet 040  $I_0 = 1605 \text{ mm}^4$

Brevet 041  $k = 1.74 \cdot 10^8 \text{ N/m}$



**Brevet 042**  $k = 1.18 \cdot 10^8 \text{ N/m}$

**Brevet 043**  $1.225 \text{ m} < \bar{a} < 1.244 \text{ m}$  car un point aberrant au seuil de confiance de  $\alpha = 0.05$

**Brevet 043 bis**  $3.05 < \bar{a} < 3.46$

**Brevet 044**  $\Delta \bar{a} = 1.00 \cdot 10^{-2} \text{ mm}$ , soit  $12.33 \text{ mm} < a < 12.35 \text{ mm}$

**Brevet 044 bis**  $142.5 < a < 143.5$

**Brevet 045**  $12.25 \text{ m} < a < 12.35 \text{ m}$ ,  $13350 \text{ A} < b < 13450 \text{ A}$  et  $27.95 \text{ kg} < c < 28.05 \text{ kg}$

**Brevet 045 bis**  $0.32555 < a < 0.32565$ ,  $1150 < b < 1250$  et  $13.95 < c < 14.05$

**Brevet 046**  $0.925 < y < 0.948 \text{ [mm/V]}$

**Brevet 046 bis**  $0.032 < y < 0.389$  en  $\text{mm}^{-3}/2.\text{kg}^{1/2}$

**Brevet 047** Non. Car elle est fausse.

**Brevet 047 bis** Non. Car elle est fausse.

**Brevet 048** Non

**Brevet 048 bis** Non

**Brevet 048 ter** Oui

**Brevet 048 quad** Oui

**Brevet 049**  $\sigma_{yx} = 75000 \text{ Pa}$ . Oui.

**Brevet 050**  $\vec{u}_B = 8.3 \cdot 10^{-8} \vec{i} \text{ m}$

**Brevet 051**  $\vec{u}_B = 9.19 \cdot 10^{-3} \vec{j} \text{ m}$

**Brevet 052**  $\vec{u}_B = 3.43 \cdot 10^{-6} \vec{j} \text{ m}$

**Brevet 053**  $\vec{u}_B = 2.86 \cdot 10^{-6} \vec{j} \text{ m}$

**Brevet 054** Dans la direction  $\vec{i}$  :  $\epsilon_{xx} = 1.32 \cdot 10^{-5}$ , dans la direction  $\vec{k}$  :  $\epsilon_{zz} = -0.40 \cdot 10^{-5}$

**Brevet 055**  $\epsilon_{xx} = -264 \cdot 10^{-6}$ , dans la direction  $\vec{k}$  :  $\epsilon_{zz} = 79 \cdot 10^{-6}$

**Brevet 056** Non, car le déplacement en bout de poutre représente 14% de la longueur de la poutre.

**Brevet 057**  $W_{int} = 0.0794 \text{ J}$

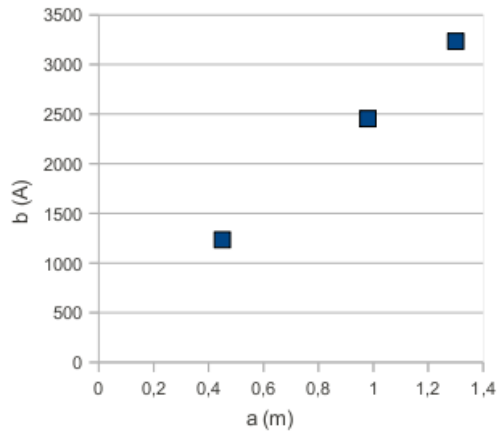


Figure 2.1: Représentation graphique idéale d'un jeu de données expérimentales.

**Brevet 058**  $u_B = 0.00694 \text{ m}$

**Brevet 059**  $\vec{u}_B \cdot \vec{j} = 0.0159 \text{ m}$

**Brevet 060**  $c = 0.27$

**Brevet 060 bis**  $d = 0.43$

**Brevet 61**  $d = 2.66$

**Brevet 61 bis** Le détenteur du brevet vérifie vos trois réponses.

**Brevet 62**  $a = 0 ; a = 12 ; a = 6 ; a = 9 \dots$

**Brevet 62 bis**  $a = 0, a = 12, a = 6, a = 9, a = 3, a = 7, 5, a = 6, 7, a = 4, 5, \dots$

**Brevet 63**

$a$	$b$	$c = a/b$	Tab. 25 : Le tableau idéal.
m	A	$10^{-3} \text{mA}^{-1}$	
0.45	1234.6	0.36	
0.98	2454.9	0.40	

**Brevet 064** voir figure 2.1

**Brevet 064 bis** voir figure 2.2

**Brevet 065**  $p = 2.3 \cdot 10^3 \text{ Am}^{-1}, c = 1.7 \cdot 10^2 \text{ A}$

**Brevet 066** Les points ne sont pas alignés mais sont plutôt sur une parabole, il est absurde de chercher une droite des moindres carrés.

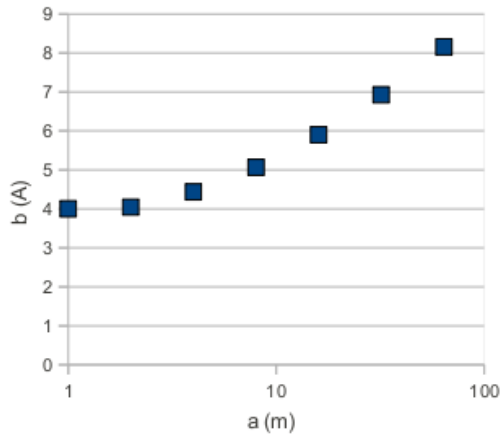


Figure 2.2: Représentation graphique idéale d'un jeu de données expérimentales.

### Brevet 067

- pour le point G1 :
- $ug1xa = -\frac{sg1a}{12} - \frac{sg1a^3}{60}$ ,
- $ug1ya = \frac{sg1a}{10}$ ,
- $ome1 = \frac{1}{12} + \frac{sg1a^2}{20}$
- pour le point G2 :
- $ug2xa = \frac{-1}{10}$ ,
- $ug2ya = \frac{1}{10} + \frac{2}{15}sg2a - \frac{1}{60}sg2a^2(sg2a - 3)$ ,
- $ome2 = \frac{2}{15} - \frac{1}{20}sg2a(-2 + sg2a)$

**Brevet 068** Voir figure 1.21

**Brevet 069**  $d_1 = d_2 + d_{12} + d_3 + d_{13} + d_{14} + d_4 + d_5 + d_6 - d_7 - d_8 - d_9 - d_{10} - d_{11}$   
 $d_{1M} = d_{2M} + d_{12M} + d_{3M} + d_{13M} + d_{14M} + d_{4M} + d_{5M} + d_{6M} - d_{7m} - d_{8m} - d_{9m} - d_{10m} - d_{11m}$   
 $d_{1m} = d_{2m} + d_{12m} + d_{3m} + d_{13m} + d_{14m} + d_{4m} + d_{5m} + d_{6m} - d_{7M} - d_{8M} - d_{9M} - d_{10M} - d_{11M}$

**Brevet 070**  $IT(d_1) > 0.28mm$

**Brevet 071** voir figure 1.20

**Brevet 071 bis** voir figure 1.20

**Brevet 072** voir figure 1.23

**Brevet 072 bis** voir figure 1.27

**Brevet 073** L'incertitude sur l'une des cotes cf3 est plus grande dans la méthode (4 puis 1 puis 2 puis 3) que dans la méthode (1 puis 4 puis 3 puis 2). La méthode (4 puis 1 puis 2 puis 3) est à choisir.

**Brevet 074** Non, car le moment en A est de 16% plus petit dans la configuration déformée que dans la configuration de référence.

#### Brevet 075

- Pour calculer le déplacement en  $C$ , il faut utiliser les formules de Bresse entre  $A$  et  $C$ .
- Pour utiliser les formules de Bresse, il faut connaître les sollicitations en tout point  $H$ .
- Pour connaître les sollicitations en tout point  $H$ , il faut connaître le torseur des efforts intérieurs et le repère local.
- Pour connaître le torseur des efforts intérieurs, il faut orienter la poutre et considérer le chargement sur segment entre  $H$  et  $C$ .
- Pour connaître le repère local en  $H$ , il faut placer le vecteur  $\vec{x}$  tangent à la fibre moyenne et calculer le changement de base entre  $(\vec{i}, \vec{j})$  et  $(\vec{x}, \vec{y})$ .
- Pour connaître le chargement sur segment entre  $H$  et  $C$ , il faut écrire le torseur des actions extérieurs en  $C$ .
- Maintenant que la méthode est posée, il faut se mettre aux caculs du dernier au premier item.

#### Brevet 076

- Pour calculer la contrainte maximale il faut connaître la relation entre contrainte sur les fibres extérieures et le sollicitations en tout point  $H$ .
- Pour connaître les sollicitations en tout point  $H$ , il faut connaître le torseur des efforts intérieurs et le repère local.
- Pour connaître le torseur des efforts intérieurs, il faut orienter la poutre et considérer chargement sur segment entre  $H$  et  $C$ .
- Pour connaître le repère local en  $H$ , il faut placer le vecteur  $\vec{x}$  tangent à la fibre moyenne et calculer le changement de base entre  $(\vec{i}, \vec{j})$  et  $(\vec{x}, \vec{y})$ .
- Pour connaître le chargement sur segment entre  $H$  et  $C$ , il faut écrire le torseur des actions extérieurs en  $C$ .
- Maintenant que la méthode est posée, il faut se mettre aux caculs du dernier au premier item, et trouver pour quelle valeur de l'abscisse curviligne  $s$  et si c'est en fibre supérieure ou inférieure que la valeur absolue de la contrainte est maximale.

#### Brevet 077

- Pour calculer le déplacement en  $D$ , il faut utiliser les formules de Bresse entre  $A$  et  $D$ .
- Pour connaître le torseur de réaction en  $C$ , il faut faire écrire par les formules de Bresse l'équation cinématique associée à l'inconnue hyperstatique, cela donne la valeur de l'inconnue hyperstatique en fonction du chargement  $F$ .
- Pour utiliser les formules de Bresse, il faut connaître les sollicitations en tout point  $H$ .
- Pour connaître les sollicitations en tout point  $H$ , il faut connaître le torseur des efforts intérieurs et le repère local.

- Pour connaître le torseur des efforts intérieurs, il faut orienter la poutre et considérer chargement sur segment entre  $H$  et  $D$ .
- Pour connaître le repère local en  $H$ , il faut placer le vecteur  $\vec{x}$  tangent à la fibre moyenne et calculer le changement de base entre  $(\vec{i}, \vec{j})$  et  $(\vec{x}, \vec{y})$ .
- Pour connaître le chargement sur segment entre  $H$  et  $D$ , il faut écrire le torseur des actions extérieures en  $D$  et le torseur de réaction en  $C$ .
- Pour connaître les chargements, il faut considérer l'inconnue hyperstatique comme un chargement a priori connu.
- Pour choisir l'inconnue hyperstatique, il faut écrire l'équilibre de la structure.
- Maintenant que la méthode est posée, il faut se mettre aux caculs du dernier au premier item.

**Brevet 078** le pied de la lampe, chaque arc qui relie une roulette au centre du fauteuil, la règle posée sur le bureau, chaque pied de table, les arcs qui forment le bougeoir, la crémaillère de la fenêtre, le tuyau d'arrivée d'eau du chauffage central, le cadre du dossier du fauteuil...

**Brevet 079**  $u_y = 8.1 \cdot 10^{-4} \text{ m}$

**Brevet 080**  $\sigma_1 = 36 \cdot 10^6 \text{ Pa}$ ,  $\sigma_2 = 51 \cdot 10^6 \text{ Pa}$

**Brevet 081**  $\sigma_1 = 43 \cdot 10^6 \text{ Pa}$ ,  $\sigma_2 = 0 \text{ Pa}$

**Brevet 082**  $l = 846 \text{ m}$

**Brevet 083** Les directions principales sont les deux directions inclinées de  $40^\circ$  par rapport aux branches du "I".

**Brevet 084**  $\bar{s} = 2.80 \text{ m}^2$ ,  $\Delta\bar{s} = 0.31 \text{ m}^2$

**Brevet 085** La seule valeur à rejeter est la valeur  $a_4 = 4.23 \text{ kg}$

**Brevet 086** La valeur d'indice 6 est la seule à rejeter au seuil de 5%

**Brevet 087** Voir tableau ci-dessous. Attention aux bandes extrêmes calculées : les données ne recouvrent pas obligatoirement les bandes, ce qui peut fausser la mesure.

**Brevet 088**

**Brevet 089**  $\vec{u}_D = 2.28 \cdot 10^{-3} \vec{i} - 3.06 \cdot 10^{-3} \vec{j} \text{ m}$ .

**Brevet 090** Voir figure 2.3.

**Brevet 090 bis** Voir figure 2.4.

**Brevet 090 ter** Voir figure 2.5.

**Brevet 091** Non. Voir figures 2.6 et 2.7

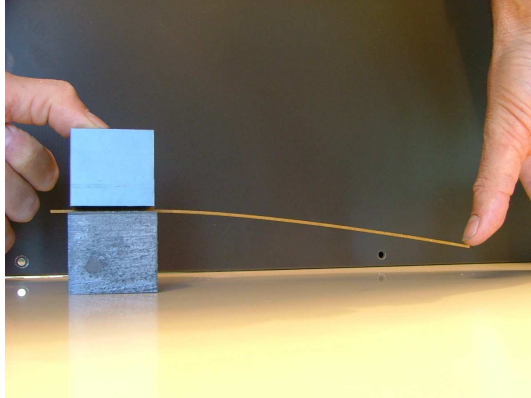


Figure 2.3: Un exemple de chargement et conditions aux limites.

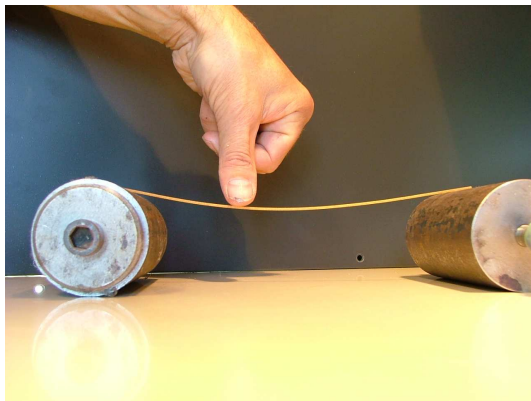


Figure 2.4: Un exemple de chargement et conditions aux limites.

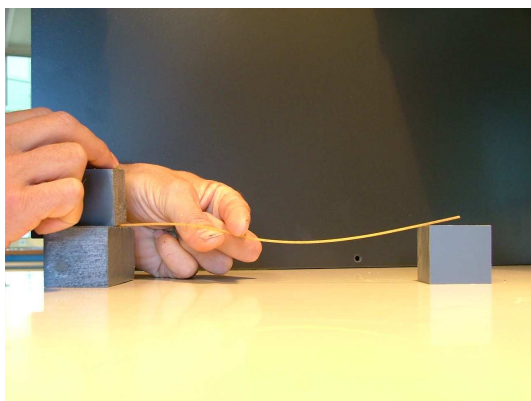


Figure 2.5: Un exemple de chargement et conditions aux limites.

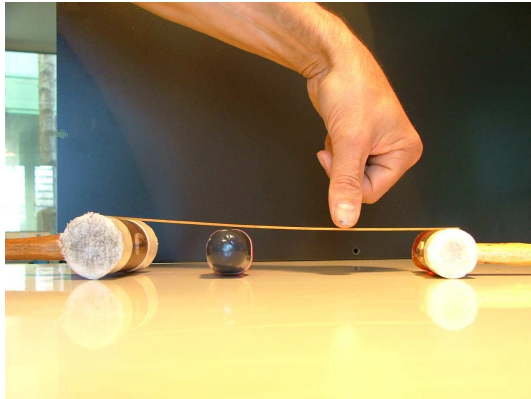


Figure 2.6: Un exemple de système hyperstatique.

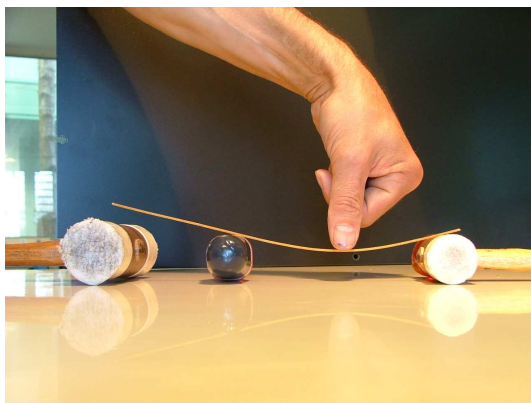


Figure 2.7: Un exemple de système hyperstatique.

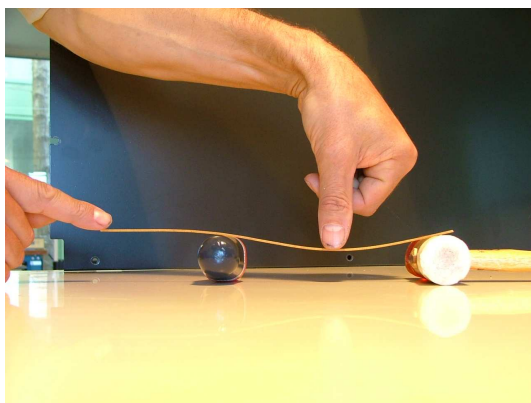


Figure 2.8: Un exemple de système isostatique associé à un système hyperstatique.

fréquence (Hz)	pertes par transmission (dB)
12.5	8.7
16.	10.6
20.	11.9
25.	13.4
31.5	15.2
40.	16.6
50.	18.4
63.	19.9
80.	20.7
100.	20.7
125.	17.9
160.	13.9
200.	18.3
250.	22.5
315.	25.8
400.	28.6

16.	10.7
31.5	15.5
63.	19.9
125.	17.9
250.	23.6

**Brevet 092** Voir figure 2.8.

**Brevet 093** Oui.

**Brevet 094** Non : le spaghetti central ne participe que peu à la rigidité en torsion.

**Brevet 095** Oui.

**Brevet 096** Déplacement maxi au point C. Rupture au point A. Voir figures 2.9 et 2.10.

**Brevet 096 bis** Déplacement maxi en un point entre B et C. Rupture au point B. Voir figures 2.11 et 2.12.

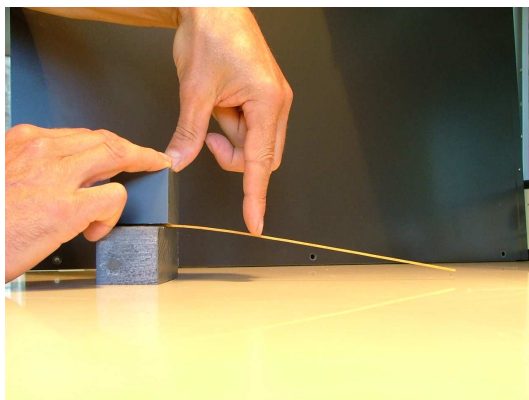


Figure 2.9: Une poutre et son point de déplacement maxi.



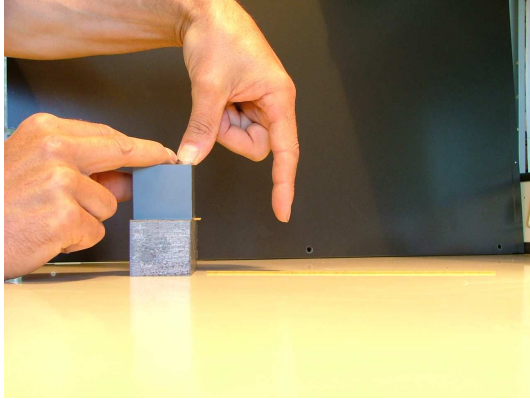


Figure 2.10: Une poutre et son point de rupture.

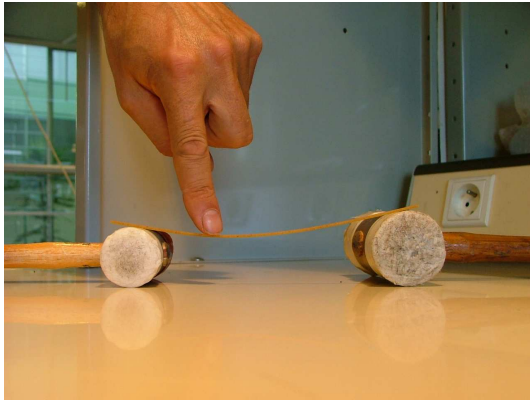


Figure 2.11: Une poutre et son point de déplacement maxi.

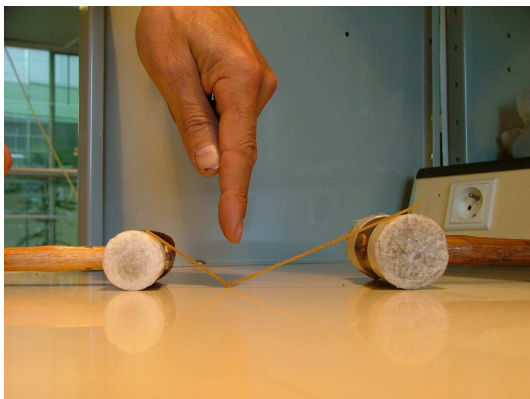


Figure 2.12: Une poutre et son point de rupture.

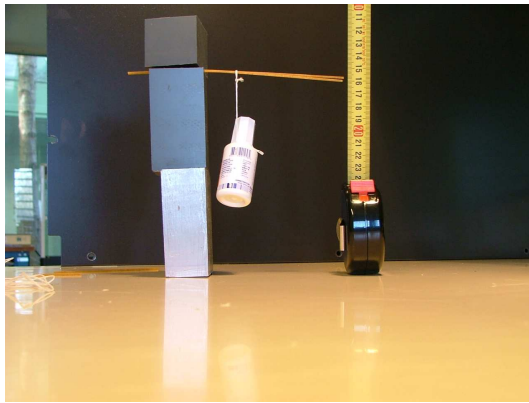


Figure 2.13: Une poutre soumise à un chargement 1.

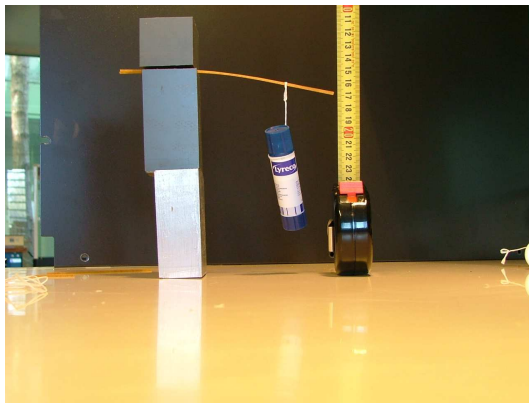


Figure 2.14: Une poutre soumise à un chargement 2.

**Brevet 097** Oui. Voir figures 2.13, 2.14 et 2.15.

**Brevet 097 bis** Oui. Voir figures 2.16 et 2.17.

**Brevet 098**  $1.225 < \bar{a} < 1.243$  car un point aberrant au seuil de confiance de  $\alpha = 0.05$

**Brevet 099**  $a$  3 ;  $b$  3 ;  $c$  2 ;  $d$  4 ;  $e$  2 ;  $f$  4

**Brevet 101**

$$M = m \begin{bmatrix} 1 & 0 & 0 \\ 0 & 5 & 0 \\ 0 & 0 & 3 \end{bmatrix} \quad (2.13)$$

$$K = k \begin{bmatrix} 3 & -2 & 0 \\ -2 & 4 & -1 \\ 0 & -1 & 2 \end{bmatrix} \quad (2.14)$$

**Brevet 101 bis**

$$M = m \begin{bmatrix} 1 & 0 & 0 & 0 \\ 0 & 2 & 0 & 0 \\ 0 & 0 & 3 & 0 \\ 0 & 0 & 0 & 4 \end{bmatrix} \quad (2.15)$$

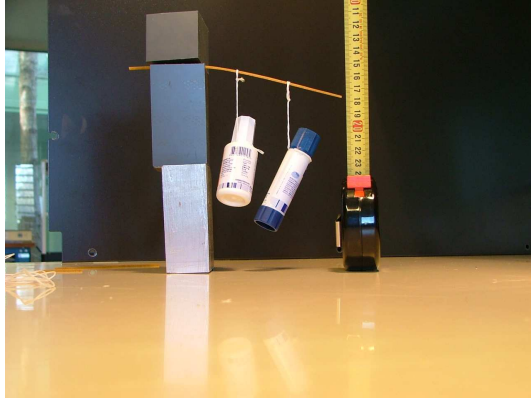


Figure 2.15: Une poutre soumise à un chargement 1 et 2.

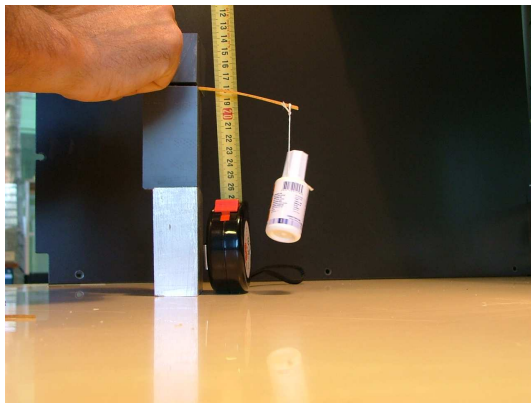


Figure 2.16: Une poutre soumise à un chargement 1.

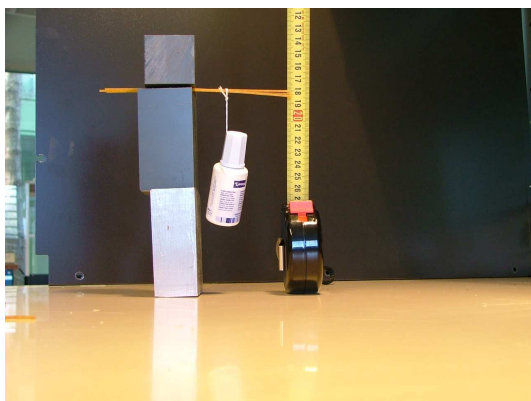


Figure 2.17: Une poutre soumise à un chargement 2.

$$K = k \begin{bmatrix} 5 & -1 & 0 & 0 \\ -1 & 3 & -1 & 0 \\ 0 & -1 & 9 & -8 \\ 0 & 0 & -8 & 11 \end{bmatrix} \quad (2.16)$$

**Brevet 102**

$$R = 0.375 \frac{k}{m} \quad (2.17)$$

$$\omega = 0.612 \sqrt{\frac{k}{m}} \quad (2.18)$$

**Brevet 102 bis**

$$R = 1.07 \frac{k}{m} \quad (2.19)$$

$$\omega = 1.04 \sqrt{\frac{k}{m}} \quad (2.20)$$

**Brevet 103**

$$\omega_1 = 0.560 \sqrt{\frac{k}{m}} \quad (2.21)$$

$$\omega_2 = 0.912 \sqrt{\frac{k}{m}} \quad (2.22)$$

$$\omega_3 = 1.82 \sqrt{\frac{k}{m}} \quad (2.23)$$

**Brevet 104**

$$\vec{v}_1 = [0.789 \ 1.06 \ 1.000]^t \quad (2.24)$$

$$\vec{v}_2 = [-0.459 \ -0.498 \ 1.000]^t \quad (2.25)$$

$$\vec{v}_3 = [49.7 \ -7.96 \ 1.000]^t \quad (2.26)$$

**Brevet 105**

$$M' = m \begin{bmatrix} 24.25 & -2.75 \\ -2.75 & 1.80 \end{bmatrix} \quad (2.27)$$

$$K' = k \begin{bmatrix} 8.0 & -1.45 \\ -1.45 & 3.84 \end{bmatrix} \quad (2.28)$$

**Brevet 105 bis**

$$M' = m \begin{bmatrix} 24.5 & 7.2 \\ 7.2 & 5.77 \end{bmatrix} \quad (2.29)$$

$$K' = k \begin{bmatrix} 26.75 & 21.5 \\ 21.5 & 26.38 \end{bmatrix} \quad (2.30)$$

**Brevet 106** 1. la fonction  $\psi_b(x)$  car elle vérifie les conditions aux limites cinématiques et dynamiques aux liaisons. La fonction  $\psi_a(x)$  est adaptée car elle vérifie les conditions cinématiques. La fonction  $\psi_c(x)$  n'est pas adaptée car elle ne vérifie pas les conditions cinématiques, la pulsation est infinie.

2.

$$\bullet \omega_a = 8 \sqrt{\frac{EI_{gz}}{l^3 (\frac{8}{15} l \rho S + m)}}$$

$$\bullet \omega_b = \frac{\pi^2}{\sqrt{2}} \sqrt{\frac{EI_{gz}}{l^3 (\frac{1}{2} l \rho S + m)}}$$

$$\bullet \omega_c = \infty.$$

**Brevet 106 bis** cas général :  $\omega^2 = \frac{315(2eia+3esa+3ka)}{4792esa} \omega_0^2$   
 effort normal négligé :  $\omega^2 = \frac{315(2eia+3ka)}{4792esa} \omega_0^2$

**Brevet 107** Si l'on choisit  $f_1(s_1) = \alpha(s_1/l)^2$  et  $f_2(s_2) = \alpha(s_2/l)^2$ , alors  
 $\omega_1 = 0.556 \sqrt{\frac{EI}{\rho SI^4}}$

**Brevet 108** 1.

- $N = 0$
  - $T_y = F + \int_{x_g}^b p(x) dx$
  - $M_{fz} = F(b - x_g) + \int_{x_g}^b p(x)(x - x_g) dx$
2.  $v(y) = \int_0^{x_g} \left[ \frac{F(b-x_p) + \int_{x_p}^b p(x)(x-x_p) dx}{EI_{gz}} (x_g - x_p) dx_p \right]$   
 3.

**Brevet 109** L'espace de recherche de solution n'est pas restreint à 2 droites, mais au plan engendré par ces deux droites.

**Brevet110** Attribution par JM Géneaux

**Brevet 111** Attribution par JM Géneaux

**Brevet 112**

- avec  $\psi(s) = s$ ,  $\omega^2 = \infty$
- avec  $\psi(s) = s^2$ ,  $\omega^2 = \frac{20}{1+5\bar{m}} \frac{EI_{gz}}{\rho SI^4}$
- avec  $\psi(s) = -\frac{s^3}{6} + \frac{ls^2}{2}$ ,  $\omega^2 = \frac{420}{33+140\bar{m}} \frac{EI_{gz}}{\rho SI^4}$
- avec  $\psi(s) = \frac{s^6}{360} - \frac{l^3 s^3}{18} + \frac{l^4 s^4}{8}$ ,  $\omega^2 = \frac{47320}{3827+15379\bar{m}} \frac{EI_{gz}}{\rho SI^4}$

**Brevet 113** Attribution par JM Géneaux

**Brevet 114** Attribution par JM Géneaux

**Brevet 115** Les pulsations propres convergent vers :

- itération 4 :  $\omega = .560 \sqrt{k/m}$

**Brevet 115 bis** La pulsation propre converge vers  $\omega = 0.689 \sqrt{k/m}$ . Le vecteur propre associé à convergence est  $\vec{v} = [1, 4.53, 8.28, 7.28]^t$ .

**Brevet 115 ter** La pulsation propre converge vers  $\omega = 0.796 \sqrt{k/m}$ . Le vecteur propre associé à convergence est  $\vec{v} = [0.732, 0.366, 1.00]^t$ .

**Brevet 116** Les pulsations propres convergent vers :  $\omega = 0.912 \sqrt{k/m}$ , de vecteur propre  $\vec{v}_2 = [-0.459 \ -0.498 \ 1.000]^t$

**Brevet 117**

- a) la condition cinématique en A implique que  $\psi(0) = 0$
- b) la condition dynamique en A implique que le moment fléchissant est nul, donc  $\frac{\partial^2 \psi(x)}{\partial x^2}(0) = 0$
- c) une forme propre est définie à une constante multiplicative près : c'est le ratio de  $\delta$  et  $\beta$  qui influe sur la forme propre .
- d)  $\omega^2 = 105 \omega_0^2 \frac{(\tilde{k} \tilde{\beta}^2 + 8 \tilde{k} \tilde{\beta} + 16 \tilde{k} + 192)}{105 \tilde{m} \tilde{\beta}^2 + 210 \tilde{m} \tilde{\beta} + 105 \tilde{m} + 61440 + 10752 \tilde{\beta} + 560 \tilde{\beta}^2}$
- e) On recherche le minimum du coefficient de Rayleigh en fonction de  $\tilde{\beta}$ , car la pulsation propre obtenue majore toujours la pulsation propre réelle. Ceci nous donne graphiquement  $\tilde{\beta} = 36$ .
- f)  $\omega = 0.378 \omega_0$

**Brevet 118**

$$\frac{\partial \phi_{11}}{\partial k_1} = -.06343161808 \quad (2.31)$$

$$\frac{\partial \phi_{12}}{\partial k_1} = .02114387269 \quad (2.32)$$

**Brevet 119** en  $m^2/N$  :

$$\frac{\partial \phi_{11}}{\partial k_1} = -.06652424829 \quad (2.33)$$

$$\frac{\partial \phi_{12}}{\partial k_1} = .02851039213 \quad (2.34)$$

**Brevet 120** Si l'on pose  $\sigma_0 = \frac{6Fl}{bh_1^2}$ ,  $\tilde{x} = x/l$ ,  $\tilde{h} = h_2/h_1$ ,  $\tilde{\sigma} = \hat{\sigma}/\sigma_0$ ,  
Pour  $\tilde{x}$  compris entre 0 et 0.5 :

$$\hat{\sigma} = \frac{1}{0.24} (0.375 + (0.188 - 0.375)\tilde{x}) \quad (2.35)$$

Pour  $\tilde{x}$  compris entre 0.5 et 1 :

$$\hat{\sigma} = \frac{1}{0.24} \left( 0.75 + (0. - 0.75) \frac{\tilde{x} - 1}{0.5 - 1} \right) \quad (2.36)$$

**Brevet 121** Pour chaque élément  $i$ ,

$$e_i^2 = \frac{Ebl}{3} \int_{\tilde{x}_{i1}}^{\tilde{x}_{i2}} (\sigma_i^*(\tilde{x}) - \hat{\sigma}_i(\tilde{x}))^2 d\tilde{x} \quad (2.37)$$

Il faut porter l'effort de discrétisation sur le **second** élément :

- $e_1^2 = 0.0190 Ebl$  soit **20%** de la somme
- $e_2^2 = 0.0762 Ebl$  soit **80%** de la somme

**Brevet 122**

- $e_{e1}^2 = 0.0143 Ebl$  soit **13%** de la somme
- $e_{e2}^2 = 0.1000 Ebl$  soit **87%** de la somme

L'effort de raffinement porte sur le même élément : le **second**.

**Brevet 123**

$$MAC = \begin{bmatrix} 0.9996165666 & 0.07950055744 \\ 0.01147021128 & 0.9749478412 \end{bmatrix} \quad (2.38)$$

**Brevet 124**

$$MAC_{mod} = \begin{bmatrix} 0.9997293164 & 0.0002706836245 \\ 0.03752589761 & 0.9624741025 \end{bmatrix} \quad (2.39)$$

Les termes hors diagonales devraient être nuls si les modes expérimentaux et du modèle coïncident

**Brevet 125** L'amortissement n'est pas proportionnel.

$$\text{Brevet 126} \quad \omega_{m1} = (0.735 + 0.048i) \text{ s}^{-1}; \phi_{m1} = \begin{bmatrix} 0.586 + 0.107i \\ 0.803 \end{bmatrix} \text{ m.}$$

$$\omega_{m2} = (2.510 + 0.583i) \text{ s}^{-1}; \phi_{m2} = \begin{bmatrix} 0.457 + 0.083i \\ 0.626 \end{bmatrix} \text{ m.}$$

$$\text{Brevet 127} \quad \omega_{m1} = 0.707 \text{ s}^{-1}; \phi_{m1} = \begin{bmatrix} 0.426 \\ 0.640 \end{bmatrix} \text{ m.}$$

$$\omega_{m2} = 2.449 \text{ s}^{-1}; \phi_{m2} = \begin{bmatrix} 0.905 \\ -0.316 \end{bmatrix} \text{ m.}$$

$$\text{Brevet 128} \quad \text{Pour la méthode de l'amplitude, } \phi_{a1} = \begin{bmatrix} 0.464 \\ 0.626 \end{bmatrix} \text{ m ; } \phi_{a2} = \begin{bmatrix} 0.885 \\ -0.328 \end{bmatrix} \text{ m.}$$

$$\text{Pour la méthode de la transformation complexe, } \phi_{a1} = \begin{bmatrix} 0.462 \\ 0.626 \end{bmatrix} \text{ m ; } \phi_{a2} = \begin{bmatrix} 0.885 \\ -0.324 \end{bmatrix} \text{ m.}$$

La matrice de MAC avec le vecteur obtenu par la méthode de l'amplitude,

$$MAC = \begin{bmatrix} 1.01 & 0.05 \\ 0.09 & 0.99 \end{bmatrix}$$

La matrice de MAC avec le vecteur obtenu par la méthode de la transformation complexe,  $MAC = \begin{bmatrix} 1.01 & 0.05 \\ 0.09 & 0.99 \end{bmatrix}$

**Brevet 129**

$$M_r = [ 2.36 ] \quad (2.40)$$

$$K_r = [ 1.20 ] \quad (2.41)$$

$$\omega = 0.509 \quad (2.42)$$

$$\phi = \begin{bmatrix} 0.372 \\ 0.620 \end{bmatrix} \quad (2.43)$$

**Brevet 130**

$$M_r = [ 1.94 ] \text{ kg} \quad (2.44)$$

$$K_r = [ 2.29 ] \text{ N/m} \quad (2.45)$$

$$\omega = (1.08) \text{ s}^{-1} \quad (2.46)$$

$$\phi = \begin{bmatrix} .278 \\ .404 \end{bmatrix} \quad (2.47)$$

Une méthode itérative est possible : on considère comme pulsation de référence, la pulsation obtenue (ici à l'itération 1 : 1.084992200)

**Brevet 131**

$$M_r = [ 1.946889993 ] \quad (2.48)$$

$$K_r = [ 2.291894621 ] \quad (2.49)$$

$$\omega = 1.084992200 \quad (2.50)$$

$$\phi = \begin{bmatrix} .4931329920 \\ .7166866150 \end{bmatrix} \quad (2.51)$$

Une méthode itérative est possible : on considère comme pulsation de référence, la pulsation obtenue (ici à l'itération 1 : 1.084992200)

**Brevet 132** Si l'on pose  $\sigma_0 = \frac{6Fl}{bh_1^2}$ ,  $\tilde{x} = x/l$ ,  $\tilde{h} = h_2/h_1$ ,  $\tilde{\sigma} = \sigma/\sigma_0$ ,

$$\tilde{\sigma} = \frac{1 - \tilde{x}}{(1 + (\tilde{h} - 1)\tilde{x})^2} \quad (2.52)$$

**Brevet 133** oui

**Brevet 134**  $T_{poutre} = \frac{1}{10} m_p a^2 \omega^2 \sin(\omega t)^2$ ,  $T_{masse} = \frac{1}{2} m a^2 \omega^2 \sin(\omega t)^2$

**Brevet 135**  $\omega = 2.09 \text{ s}^{-1}$

**Brevet 136**  $f = 25 \text{ Hz}$

**Brevet 137** non

**Brevet 138** oui.

**Brevet 139** non

**Brevet 140** oui

**Brevet 141**  $D=10 \text{ kgm}^2\text{s}^{-3}$

**Brevet 142** Non. Singularité en  $v=0$ .

**Brevet 143**  $f=0.32 \text{ Hz}$

**Brevet 144** Non

**Brevet 145** Phase : oui. Amplitude : non

**Brevet 146**  $m_{ap} = 177 \text{ kg}$ ,  $J_{ap} = 7,08 \text{ kgm}^2$



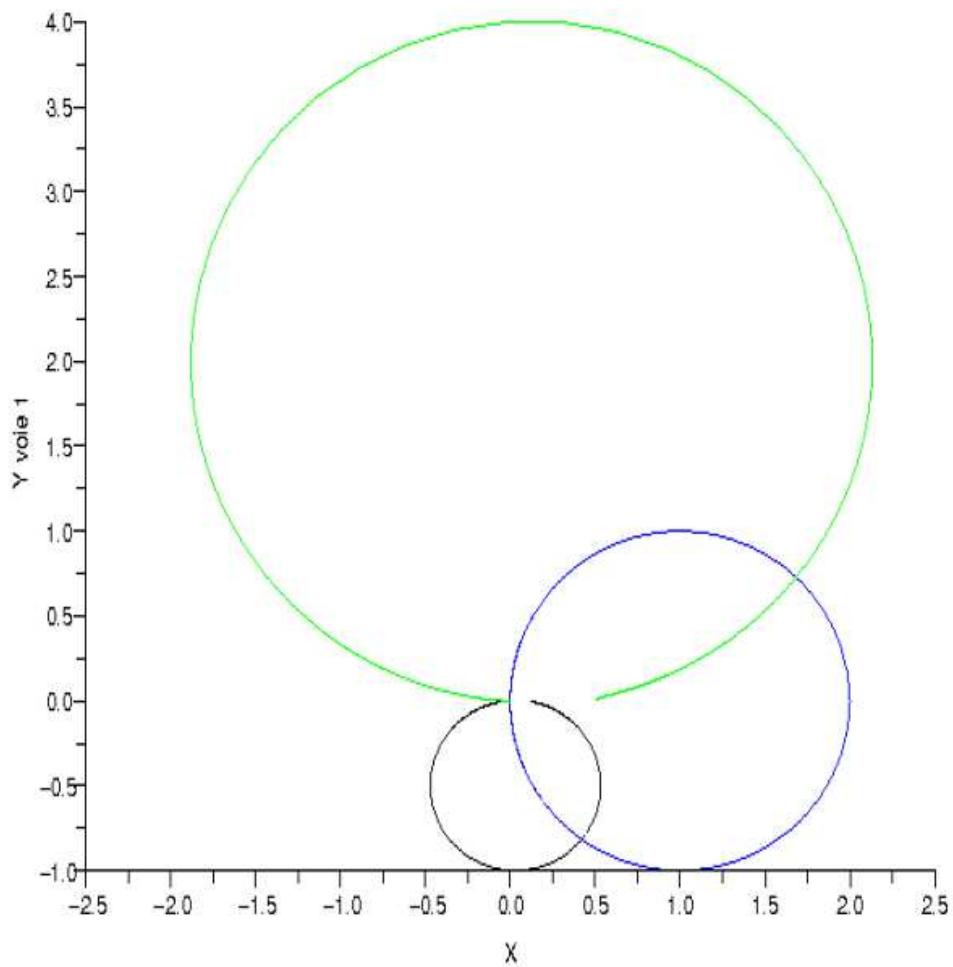


Figure 2.18: Fonctions de réponse en fréquence dans le plan de Nyquist.

Brevet 147 oui

Brevet 148 oui

Brevet 149  $\omega_d = 1,85 \text{ s}^{-1}$

Brevet 150  $\zeta = 0.0625$

Brevet 151 voir figure 2.18

Brevet 152  $k < 17,9 \cdot 10^3 \text{ Nm}^{-1}$

Brevet 153 Non.  $x_{stop} = 0,035 \text{ m}$

Brevet 154  $\eta = 0.95, \eta_1 = 0.6$

Brevet 155  $\beta$  est sans unité.

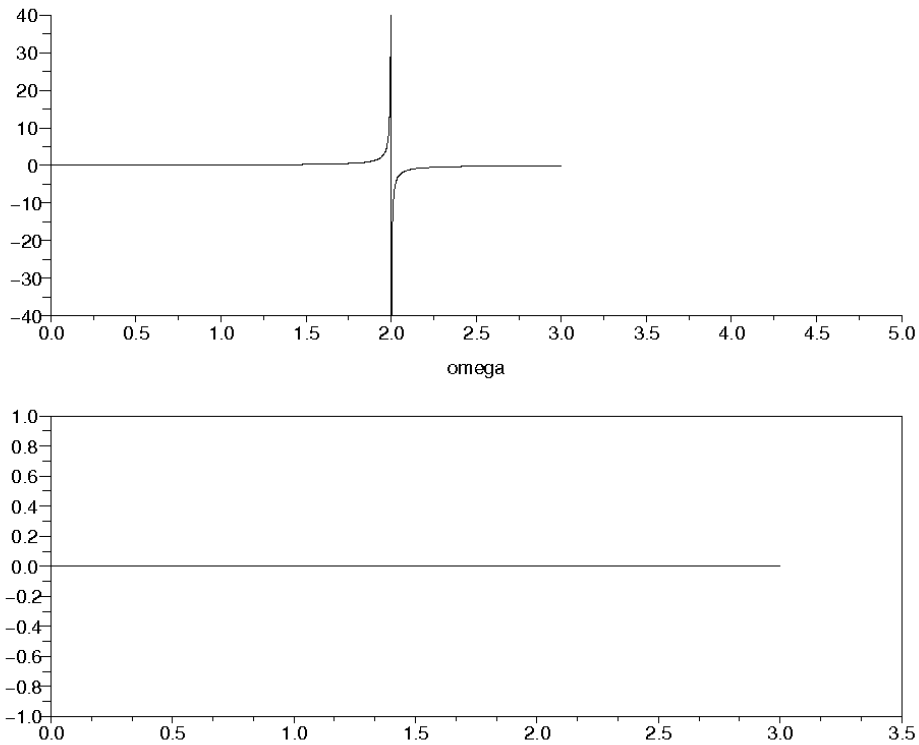


Figure 2.19: Evolution des parties réelle (au dessus) et partie imaginaire (en dessous) de la fonction de réponse en fréquence d'un système sans amortissement.

Brevet 156  $\zeta = 0.0625$

Brevet 157 voir figure 2.19

Brevet 158  $F = 8 \text{ N}$  et  $t_1 = 0.75\pi$

Brevet 159  $\zeta = 0.0629$ ,  $m = 2.01 \text{ kg}$ ,  $k = 8.00 \text{ Nm}^{-1}$

Brevet 160  $x_1 = -9.63 \sin(2\pi t) \text{ m}$ ,  $x_2 = 0.651 \sin(2\pi t) \text{ m}$

Brevet 161  $\omega_f = 2.83 \text{ s}^{-1}$

Brevet 162  $\tilde{K} = \begin{bmatrix} 8 & -3.54 \\ -3.54 & 2.5 \end{bmatrix}$

Brevet 163  $P = \begin{bmatrix} 0.439 & 0.898 \\ 0.898 & -0.439 \end{bmatrix}$

Brevet 164  $v_{n1} = \begin{bmatrix} 0.327 \\ 0.668 \end{bmatrix}$ ,  $v_{n2} = \begin{bmatrix} 0.822 \\ 0.402 \end{bmatrix}$

Brevet 165  $x_1 = 0.0438 \text{ m}$ ,  $x_2 = 0.207 \text{ m}$

Brevet 166  $\tilde{C} = \begin{bmatrix} 4.00 & -2.47 \\ -2.47 & 2.52 \end{bmatrix} \text{ N.s/m}$

**Brevet 167** Autoattribution.

**Brevet 168** Autoattribution.

**Brevet 169** Autoattribution.

**Brevet 170** Autoattribution.

**Brevet 171** Autoattribution.

**Brevet 172** Autoattribution.

**Brevet 173** Autoattribution.

**Brevet 174** Les vecteurs normés sont,

- pour la première pulsation propre mesurée  $\omega_1 = .68$ ,

$$\phi_1 = \begin{bmatrix} .96 \\ .33 \end{bmatrix} \quad (2.53)$$

- pour la seconde pulsation propre mesurée  $\omega_1 = 2.1$ ,

$$\phi_1 = \begin{bmatrix} -.69 \\ -.50 \end{bmatrix} \quad (2.54)$$

Il est **anormal** que le second mode **ne présente pas** des mouvements des masses en **opposition de phase**. Il doit y avoir quelque chose de faux dans notre **modélisation**.

**Brevet 175** Les vecteurs sont,

- pour la première pulsation propre mesurée,

$$\phi_1 = \begin{bmatrix} 0.42 \\ .63 \end{bmatrix} \quad (2.55)$$

- pour la seconde pulsation propre mesurée,

$$\phi_2 = \begin{bmatrix} -0.70 \\ 0.23 \end{bmatrix} \quad (2.56)$$

**Brevet 176**  $\omega = 2\sqrt{\frac{EI}{l^3\left(\frac{l\rho S}{30} + \frac{m}{16}\right)}}$

**Brevet 177**  $k_1 = 1.26k, k_2 = 1.82k, k_3 = 1.38k, k_4 = 1.4k, k_5 = 1.42k.$

**Brevet 178**  $\omega = 2\sqrt{30}\sqrt{\frac{EI}{\rho SI^4}}$

**Brevet 201**  $(x^1 = a_1; x^2 = a_2 - a_1; x^3 = a_3 - a_2); (y^1 = b_1; y^2 = b_2 - b_1; y^3 = b_3 - b_2)$

**Brevet 202**  $(x_1 = a_1 + a_2 + a_3; x_2 = a_2 + a_3; x_3 = a_3); (y_1 = b_1 + b_2 + b_3; y_2 = b_2 + b_3; y_3 = b_3)$

- Brevet 203  $(x_1 = 7; x_2 = 3; x_3 = 2) ; (x^1 = 4; x^2 = -3; x^3 = 1)$
- Brevet 204  $\vec{A} \cdot \vec{B} = 17$
- Brevet 205  $\vec{X} \otimes \vec{Y} = 10\vec{e}_1 \otimes \vec{e}_1 + 6\vec{e}_1 \otimes \vec{e}_2 + 20\vec{e}_2 \otimes \vec{e}_1 + 12\vec{e}_2 \otimes \vec{e}_2$
- Brevet 206 non
- Brevet 207  $a = -2.6, b = 9.8$
- Brevet 208 5.97
- Brevet 209 56
- Brevet 210  $\vec{c} = 25\vec{x} - 15\vec{y} + 12\vec{z}$
- Brevet 211 non
- Brevet 212 non
- Brevet 213 oui
- Brevet 214 non
- Brevet 215 oui
- Brevet 216 62.7
- Brevet 217  $a = 18$
- Brevet 218 -3.53
- Brevet 219 0.370
- Brevet 220 7.30
- Brevet 221  $I_1 = 12\sin(6y) + 156, I_2 = 3x^3 + x(\frac{1}{6} - \frac{\cos(18)}{6}), I_3 = 9(x^3 + x\sin(6y))$
- Brevet 222 oui
- Brevet 223 oui
- Brevet 224  $L^2 T^{-1}, m^2 s^{-1}$
- Brevet 224 bis  $M L^{-1} T^{-1}, kg m^{-1} s^{-1}$
- Brevet 225  $c=20$
- Brevet 226  $\vec{a} = 5.83\vec{x}_1 - 0.098\vec{y}_1$

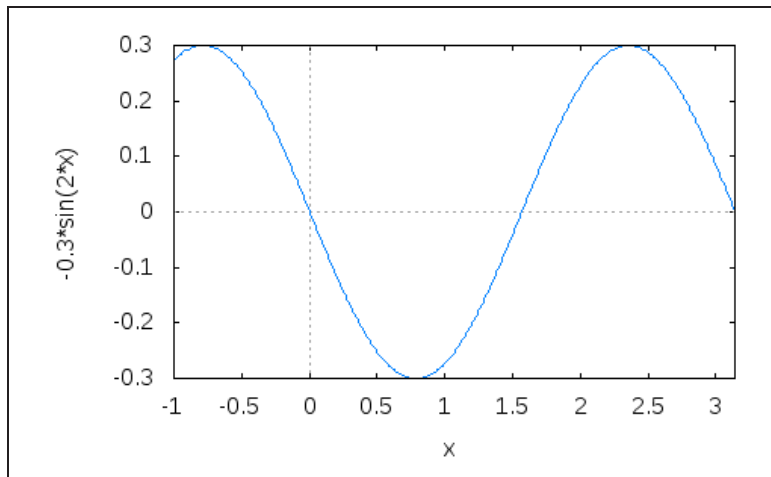


Figure 2.20: correction du brevet 229.

**Brevet 227**

$$m\ddot{x} = -\frac{F}{2} \sin(\omega t) - \frac{\sqrt{3}}{2} c \sin(\alpha) \dot{x} - kx, \quad (2.57)$$

$$0 = \frac{\sqrt{3}}{2} F \sin(\omega t) - \frac{c}{2} \sin(\alpha) \dot{x}. \quad (2.58)$$

**Brevet 228**  $s^7 \cdot m^{-3} \cdot kg^{-3} \cdot A^2$

**Brevet 229** voir Fig. 2.20

**Brevet 230**

- $\log(2.1) = 0.742$ ,
- $\log_{10}(2.1) = 0.322$ ,
- $e^{3.2} = 24.5$ ,
- $p = 141.3$  dB,
- $a = 0.140$  m.s<sup>-2</sup>.

**Brevet 231**  $r = 1.53$

**Brevet 232**

- les modes propres de la plaque : **cylindrique**,
- la pression à une grande distance de la plaque : **sphérique**

**Brevet 233**  $\text{trace}(\bar{\sigma}) = 70$  MPa.

**Brevet 300** Pour le véhicule 1 :  $\frac{dx_1}{dt} = 25.9$  m/s,  $\frac{d^2x_1}{dt^2} = -0.5$  m.s<sup>-2</sup>. Pour le véhicule 2 :  $\frac{dx_1}{dt} = 27.8$  m/s,  $\frac{d^2x_1}{dt^2} = 0$  m.s<sup>-2</sup>.

**Brevet 301**  $\frac{\partial v}{\partial t}$  voisin de 0.174 m.s<sup>-2</sup>.

**Brevet 302** a)  $\text{grad} \bar{u} = \begin{bmatrix} 0 & -0.02 & 0 \\ 0.02 & 0 & 0 \\ 0 & 0 & 0 \end{bmatrix}_{(\bar{x}, \bar{y}, \bar{z}) \otimes (\bar{x}, \bar{y}, \bar{z})}$  b)  $\text{grad} \bar{u} = \begin{bmatrix} 0 & 0 & 0 \\ 0 & 0 & 0 \\ 0 & 0.05 & 0 \end{bmatrix}_{(\bar{x}, \bar{y}, \bar{z}) \otimes (\bar{x}, \bar{y}, \bar{z})}$

**Brevet 303** a)  $\overline{\text{grad}}\vec{u} = 10^{-4} \begin{bmatrix} 2 & 0 & 0 \\ 0 & 2 & 0 \\ 0 & 0 & 0 \end{bmatrix}_{(\vec{x}, \vec{y}, \vec{z}) \otimes (\vec{x}, \vec{y}, \vec{z})}$  b)  $\overline{\text{grad}}\vec{u} = 10^{-4} \begin{bmatrix} 0 & 0 & 0 \\ 0 & 0 & 250 \\ 0 & 250 & 25 \end{bmatrix}_{(\vec{x}, \vec{y}, \vec{z}) \otimes (\vec{x}, \vec{y}, \vec{z})}$

**Brevet 304** a)  $\vec{u}_M = (-4\vec{x} + 2\vec{y}) 10^{-4} \text{m}$  ; b)  $\vec{u}_M = 10^{-3}\vec{z} \text{ m}$

**Brevet 305** a)  $\bar{\epsilon} = \bar{0}$  ; b)  $\bar{\epsilon} = \begin{bmatrix} 0 & 0 & 0 \\ 0 & 0 & 0.025 \\ 0 & 0.025 & 0 \end{bmatrix}_{(\vec{x}, \vec{y}, \vec{z}) \otimes (\vec{x}, \vec{y}, \vec{z})}$

**Brevet 306**  $\bar{\epsilon}(P, \vec{n}) = \left( \frac{130}{\sqrt{3}}\vec{x} + \frac{200}{\sqrt{3}}\vec{y} + \frac{100}{\sqrt{3}}\vec{z} \right) 10^{-6}$

**Brevet 307**  $\epsilon_{nn} = 143 10^{-6}$

**Brevet 308**  $\epsilon_{11} = -86.1 10^{-6}$ ,  $\epsilon_{22} = 116.1 10^{-6}$  et  $\epsilon_{33} = 200 10^{-6}$

**Brevet 309**  $\vec{e}_1 = 0.652\vec{x} - 0.758\vec{z}$ ,  $\vec{e}_2 = 0.758\vec{x} + 0.652\vec{z}$ ,  $\vec{e}_3 = \vec{y}$

**Brevet 310**

$$\bar{\epsilon} = \begin{bmatrix} 2 & 1 & 0.25 \\ 1 & 0 & 0.5 \\ 0.25 & 0.5 & 3 \end{bmatrix}_{(\vec{x}, \vec{y}, \vec{z}) \otimes (\vec{x}, \vec{y}, \vec{z})} \text{ s}^{-1}, \quad (2.59)$$

$$\bar{\Omega} = \begin{bmatrix} 0 & 1 & -0.25 \\ -1 & 0 & -0.5 \\ 0.25 & 0.5 & 0 \end{bmatrix}_{(\vec{x}, \vec{y}, \vec{z}) \otimes (\vec{x}, \vec{y}, \vec{z})} \text{ s}^{-1}. \quad (2.60)$$

**Brevet 311**  $\dot{\text{rot}}\vec{v} = 1\ddot{x} - 0.5\ddot{y} - 2\ddot{z}$

**Brevet 312**

$$\bar{\epsilon} = \begin{bmatrix} 30 & 10 & ? \\ 10 & 50 & ? \\ ? & ? & ? \end{bmatrix}_{(\vec{x}, \vec{y}, \vec{z}) \otimes (\vec{x}, \vec{y}, \vec{z})} 10^{-6}. \quad (2.61)$$

**Brevet 313**  $\vec{n} = 0.707\vec{x} + 0.707\vec{y}$

**Brevet 314** a)  $\theta = 0$  ; b)  $\theta = 0$

**Brevet 315**  $K_1 = 230 10^{-6}$ ,  $K_2 = -4.00 10^{-9}$ ,  $K_3 = -2.00 10^{-12}$ .

**Brevet 316** Voir figure 2.21

**Brevet 317** Voir figure 2.22

**Brevet 318** 1/4 pont :  $\frac{V_{out}}{V_{in}} = 150 10^{-6}$  ; 1/2 pont :  $\frac{V_{out}}{V_{in}} = -43 10^{-6}$ .

**Brevet 319**  $\vec{\Gamma} = -1.3 10^{-3}\vec{x} \text{ m.s}^{-2}$

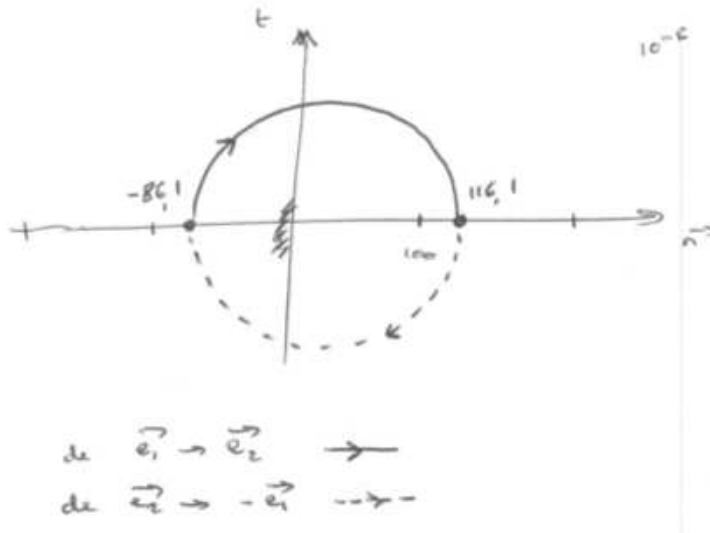


Figure 2.21: Demi-cercles de Morh du brevet 316.

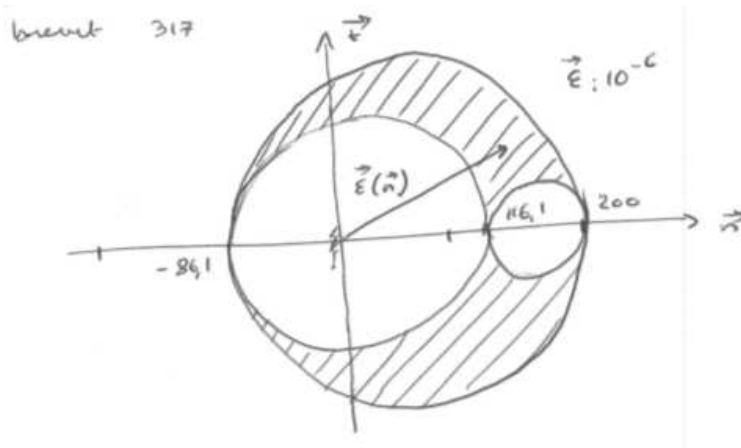


Figure 2.22: Tricercle de Morh du brevet 317.

**Brevet 320**  $\vec{F}_{mv} = 590 \text{ N } \vec{x}$ ,  $\vec{F}_{vm} = -590 \text{ N } \vec{x}$ ,  $\vec{F}_{ac} = 590 \text{ N } \vec{x}$ ,  $\vec{F}_{vc} = -590 \text{ N } \vec{x}$ ,  $\vec{F}_{c1} = 590 \text{ N } \vec{x}$ ,  $\vec{F}_{c2} = -590 \text{ N } \vec{x}$ ,  $\vec{F}_{c3} = 1200 \text{ N } \vec{x}$ ,  $\vec{F}_{c4} = -1200 \text{ N } \vec{x}$ ,

**Brevet 321**  $\vec{T}(P, \vec{x}) = \vec{0}$ ,  $\vec{T}(P, \vec{y}) = -428\vec{y} \text{ Pa}$ ,  $\vec{T}(P, \frac{\sqrt{3}}{2}\vec{x} + \frac{1}{2}\vec{y}) = -212\vec{y} \text{ Pa}$ .

**Brevet 322** Si  $\vec{z}$  est le vecteur unitaire ascendant (dans la direction et le sens opposé à la pesanteur), il parle de  $\sigma_{zz}$ ; Les 8 autres composantes sont nulles;  $\sigma_{zz}(z_p) = (5.4 - 0.015(z_n - z_p)) \text{ MPa}$  si  $z$  est exprimé en m.

**Brevet 323**  $\bar{\sigma}_A = \begin{bmatrix} ? & -0.032 & ? \\ -0.032 & -0.040 & 0 \\ ? & 0 & ? \end{bmatrix} \begin{matrix} \\ \\ \end{matrix} 10^6 \text{ Pa};$   
 $(\vec{x}, \vec{y}, \vec{z}) \otimes (\vec{x}, \vec{y}, \vec{z})$

$\bar{\sigma}_B = \begin{bmatrix} ? & 0 & ? \\ 0 & 0 & 0 \\ ? & 0 & ? \end{bmatrix} \begin{matrix} \\ \\ \end{matrix} 10^6 \text{ Pa};$   
 $(\vec{x}, \vec{y}, \vec{z}) \otimes (\vec{x}, \vec{y}, \vec{z})$

$\bar{\sigma}_C = \begin{bmatrix} -0.107 & 0 & 0 \\ 0 & ? & ? \\ 0 & ? & ? \end{bmatrix} \begin{matrix} \\ \\ \end{matrix} 10^6 \text{ Pa};$   
 $(\vec{x}, \vec{y}, \vec{z}) \otimes (\vec{x}, \vec{y}, \vec{z})$

$$\bar{\sigma}_D = \begin{bmatrix} ? & 0 & ? \\ 0 & -0.011 & 0 \\ ? & 0 & ? \end{bmatrix}_{(\bar{x}, \bar{y}, \bar{z}) \otimes (\bar{x}, \bar{y}, \bar{z})} \quad 10^6 \text{ Pa} ;$$

**Brevet 324**  $\bar{\sigma}_S = \begin{bmatrix} -0.013 & 0 & 0 \\ 0 & -0.013 & 0 \\ 0 & 0 & -0.013 \end{bmatrix}_{(\bar{x}, \bar{y}, \bar{z}) \otimes (\bar{x}, \bar{y}, \bar{z})} \quad 10^6 \text{ Pa},$

$$\bar{\sigma}_D = \begin{bmatrix} 0.013 & -0.032 & 0 \\ -0.032 & -0.027 & 0 \\ 0 & 0 & 0.013 \end{bmatrix}_{(\bar{x}, \bar{y}, \bar{z}) \otimes (\bar{x}, \bar{y}, \bar{z})} \quad 10^6 \text{ Pa}.$$

**Brevet 325**  $J_1 = 0 \text{ Pa}$ ,  $J_2 = 1.6 \cdot 10^9 \text{ Pa}^2$  et  $J_3 = -1.8 \cdot 10^{13} \text{ Pa}^3$ .

**Brevet 326** Au point P1,  $\vec{u} = \vec{0}$ .

**Brevet 327** 12.354 cm

**Brevet 329** a) Au point P1,  $u_z = 0$ . b) Au point P1,  $u_r = 0$ ,  $u_\theta = 0$  et  $u_z = 0$ . c) Au point P1,  $u_z = 0$ , au point P2  $u_r = 0$ .

**Brevet 330** a) Au point P1,  $\sigma_{rz} = 0$  et  $\sigma_{\theta z} = 0$ , au point P2  $\sigma_{rr} = 0$ ,  $\sigma_{\theta r} = 0$  et  $\sigma_{zr} = 0$ , au point P3  $\sigma_{rz} = 0$ ,  $\sigma_{\theta z} = 0$ ,  $\sigma_{zz} = -\frac{F}{\pi r^2}$ . b) Au point P2  $\sigma_{rr} = 0$ ,  $\sigma_{\theta r} = 0$  et  $\sigma_{zr} = 0$ , au point P3  $\sigma_{rz} = 0$ ,  $\sigma_{\theta z} = 0$ ,  $\sigma_{zz} = -\frac{F}{\pi r^2}$ . c) Au point P1,  $\sigma_{rz} = 0$  et  $\sigma_{\theta z} = 0$ , au point P2  $\sigma_{\theta r} = 0$  et  $\sigma_{zr} = 0$ , au point P3  $\sigma_{rz} = 0$ ,  $\sigma_{\theta z} = 0$ ,  $\sigma_{zz} = -\frac{F}{\pi r^2}$  et au point P4  $\sigma_{rr} = 0$ ,  $\sigma_{\theta r} = 0$  et  $\sigma_{zr} = 0$ .

**Brevet 331** a) Pour la craie, le comportement élastique n'est pas observable à l'oeuil, le comportement plastique non plus et la rupture est fragile.

b) Pour le fil de fer, le comportement élastique est observable à l'oeuil, le comportement plastique aussi et la rupture est ductile.

c) Pour le spaghetti, le comportement élastique est observable à l'oeuil, le comportement plastique n'est pas observable et la rupture est fragile.

**Brevet 332** Au point P2,  $\sigma_{xx} \cos \alpha + \sigma_{xy} \sin \alpha = 0$  et  $\sigma_{yx} \cos \alpha + \sigma_y \sin \alpha = 0$ .

Au point P3,  $\sigma_{xx} = 0$  et  $\sigma_{yx} = 0$ .

Au point P4,  $\sigma_{xx} = -\rho g (h - y_p)$  et  $\sigma_{yx} = 0$ .

**Brevet 401** La relation théorique doit être vérifiée. Autoattribution.

**Brevet 402** Le détenteur du brevet vérifie vos trois réglages.

**Brevet 403** Le détenteur du brevet vérifie la validité de vos trois mesures.

**Brevet 404** Le détenteur du brevet vérifie la validité de vos trois mesures.

**Brevet 501** 1)V ; 2)V ; 3)V ; 4)V ; 5)F ; 6)V ; 7)V ; 8)V ; 9)V ; 10)F ; 11)F

**Brevet 502** Si vous avez échangé avec une autre personne sur vos réponses et propositions : Autoattribution.

**Brevet 503** Voir figure 2.23

**Brevet 504** Voir figure 2.24



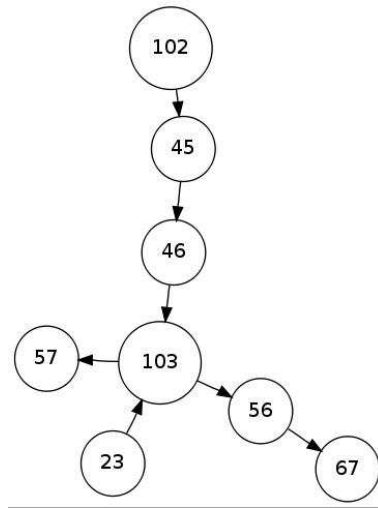


Figure 2.23: Bonne nouvelle ! L'arbre des connaissances du gouvernement de Nicolas n'est pas vide !

**Brevet 505** gestion des aléas : orange. théorie des poutres : verte. modélisation : verte. 90% des étudiants travaillent jusqu'à obtenir la moyenne.

**Brevet 506** Si vous avez échangé avec une autre personne sur vos réponses et propositions : Autoattribution.

**Brevet 507** Si vous avez pour chaque identifiant, le lot de compétences associées : Autoattribution.

**Brevet 508** Si vous avez construit le graphe liant les lots de compétences : Autoattribution.

**Brevet 509** Si vous avez collaboré avec un collègue pour lier vos deux graphes de lots de compétences : Autoattribution.

**Brevet 510** Si vous avez pour chaque question de td identifié la ou les compétences nécessaires : Autoattribution.

**Brevet 511** Si vous mis sous forme de brevet la compétence choisie : Autoattribution.

**Brevet 601** b

**Brevet 602** a

**Brevet 603** au nombre de mouvements de corps rigide du solide

**Brevet 604**  $\frac{f_i - f_{i\text{converge}}}{nbdd^3}$

**Brevet 605** a) vrai

**Brevet 606** b) en déformations planes

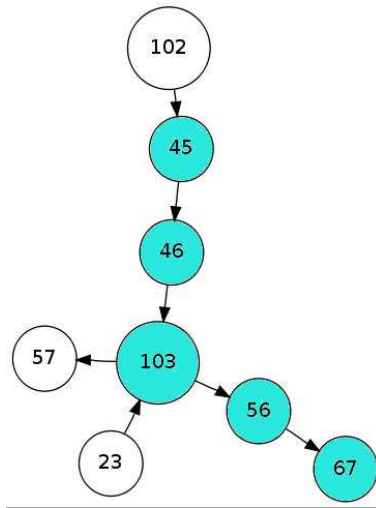


Figure 2.24: Le blason de Nicolas n'est pas vide non plus !

**Brevet 607** 1 : 2D, ligne moyenne, plaque, élasticité linéaire, axisymétrie et symétrie/ligne, forces centrifuges ; 2 : 2D, surfaciue, déformations planes, élasticité linéaire, encastrement à la base, chargement en pression due à l'eau et poids propre ; 3 : 2D, ligne moyenne, poutre, encastrement à la base, chargement poids propre et poids du voleur, pas de symétrie, élasticité linéaire anisotrope ; 4 : 1D, ligne, symétrie sphérique, chargement pression extérieure, pas de cl ; 5 : si d'axe horizontal, 2D, symétrie/axe de type Fourier, chargement en pression décomposée en série de Fourier, symétrie / 2 plans perpendiculaires, élasticité linéaire isotrope ; 6 : à l'échelle de quelques mailles, 3D, lignes moyennes, barres, chargement aux noeuds dus à l'écoulement, pas de symétrie, élasticité linéaires

**Brevet 607 bis** 1 : espace 3D, éléments linéiques, type poutre, élasticité linéaire, pas de symétrie, liaison interne pivot avec raideur entre l'axe de l'éolienne et le mat, encastrement à la base, chargement sur les pales et le mat par une force linéique. 2 : espace 1D, élément ponctuel de type axisymétrique, thermo-élasticité linéaire, chargement par une force radiale, pas de conditions aux limites. 3 : espace 3D, éléments volumiques, élasticité linéaire, plan de symétrie dans le plan milieu de l'épaisseur du disque, encastrement sur la circonférence du moyeu, forces centrifuges volumiques, forces de pression normale et tangentielle sur la zone de contact entre la plaquette et le disque.

**Brevet 607 ter** 1 : espace 3D, éléments à feuillet moyen, éléments de type coque, élasticité linéaire, plan de symétrie vertical contenant le plan milieu du siège, chargement surfacique du fait du poids de la personne, encastrement aux points de fixation du siège. 2 : espace 3D, une ligne moyenne, modèle de type poutre, encastrement aux 2 points "haut", forces linéiques et de traînée du fluide sur le fouet. 3 : espace 3D, éléments de type poutre, encastrement à la base du tronc, élasticité linéaire anisotrope, chargement linéique de poids propre et du fluide sur chaque branche.

**Brevet 608**  $\omega_{1sans} = 5600 \text{ s}^{-1}$ .

**Brevet 608bis** écart=0.302 %,  $h_{10} = 0.08 \text{ mm}$

**Brevet 609**  $K_{e812} = -2.63 \cdot 10^4 \text{ N}$

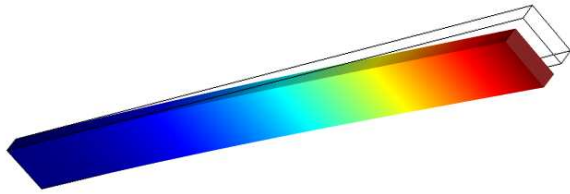


Figure 2.25: Forme du premier mode de flambement.

**Brevet 609 bis**  $K_{e36} = 0 \text{ N}$

**Brevet 609 ter** non

**Brevet 610**  $I_0^c = 2.16 \cdot 10^{-10} \text{ m}^4$  ; non

**Brevet 610 bis**  $I_0^c = 2.77 \cdot 10^{-5} \text{ m}^4$  ; oui

**Brevet 610 ter**  $I_0^c = 9.75 \cdot 10^{-7} \text{ m}^4$  ; non

**Brevet 610 quad**  $S_y = 3.92 \cdot 10^{-3} \text{ m}^4$  ;  $S_z = 3.92 \cdot 10^{-3} \text{ m}^4$  ; non

**Brevet 610 quin**  $S_y = 1.36 \cdot 10^{-3} \text{ m}^4$  ;  $S_z = 4.07 \cdot 10^{-3} \text{ m}^4$  ; non

**Brevet 610 sex**  $r_2 = ??? \text{ m}$  ; oui

**Brevet 610 sept**  $r_2 = ??? \text{ m}$  ; ???

**Brevet 611** Les deux fonctions vérifie la nullité au bord.

**Brevet 612** La seconde fonction peut permettre d'obtenir la constance du laplacien sur la surface.

**Brevet 613** encastrée-libre :  $-520 \vec{i} \text{ N}$   
 encastrée-articulée :  $-4240 \vec{i} \text{ N}$

**Brevet 614**  $f_c = -520 \text{ N}$   
 Forme de flambement : voir figure 2.25.

**Brevet 615** oui ;  $\Delta\sigma_{xx} = 0 \text{ Pa}$  ; à proximité de l'encastrement.

**Brevet 616**  $I_0^c = 2.16 \cdot 10^{-10} \text{ m}^4$

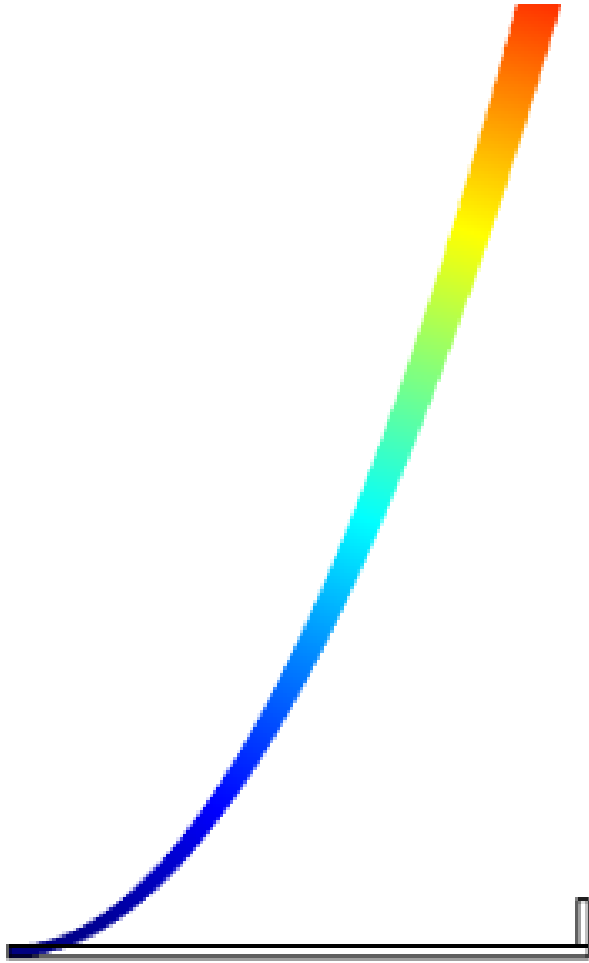


Figure 2.26: Calcul d'une déformée en petits déplacements.

**Brevet 617** oui ;  $\Delta\sigma_{Von-Mises} = 0$  Pa avec RDM6,  $\Delta\sigma_{Von-Mises} = 0.2 \cdot 10^5$  Pa avec Comsol

**Brevet 618** voir figure 2.26. non

**Brevet 619** voir figure 2.27. oui

**Brevet 620**  $f_c = 53$  N  
Forme de flambement : voir figure 2.28.

**Brevet 621**  $\vec{u}_B = m$ . non.

**Brevet 622** cas 1 :  $0.0357 \vec{j}$  m cas 2 :  $0.0357 \vec{j}$  m cas 3 :  $1.06e-5 \vec{j}$  m cas 4 :  $1.13e-5 \vec{j}$  m

**Brevet 623**  $k_y = \frac{1}{k_{yy}} = 0.833$

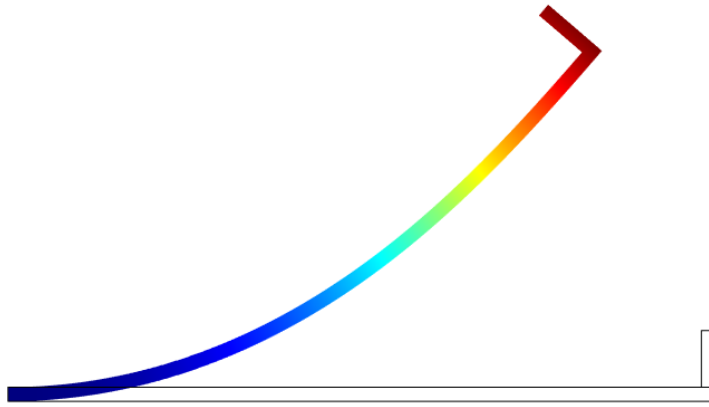


Figure 2.27: Calcul d'une déformée en grands déplacements.

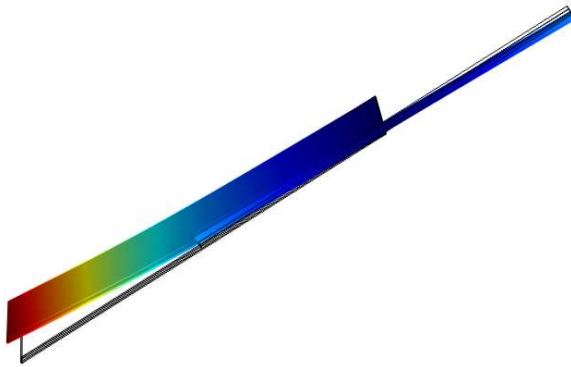


Figure 2.28: Forme du premier mode de flambement.

**Brevet 624** Pour  $l = 0.15$  m,  $\vec{u}_B = 3.5e - 3$  m  
 Déplacements pour  $l = 0.15$  m, voir figure ??.  
 Pour  $l = 0.01$  m,  $\vec{u}_B = 2.8e - 7$  m  
 Déplacements pour  $l = 0.01$  m, voir figure ??.

**Brevet 625** cas 1 :  $\sigma_{vm} = \text{Pa}$ . cas 2 :  $\sigma_{vm} = \text{Pa}$ .

**Brevet 627** cas 1 :  $\sigma_{vm} = 25e6$  Pa.  $F_{flam} = 91900$  N.  
 cas 2 :  $\sigma_{vm} = 22e6$  Pa.  $F_{flam} = 32700$  N.

**Brevet 629**  $\sigma_{vm} = 9.45e6$  Pa. Localisation voir figure 2.29.

**Brevet 701** Si  $\alpha$  est l'inclinaison de la surface par rapport à l'horizontale, alors  $\alpha = 0$ .

**Brevet 702**  $\rho_h = 850 \text{ kg.m}^{-3}$

**Brevet 703**  $p_1 = 0.263 \cdot 10^5$  Pa,  $p_2 = 3.83 \cdot 10^{-75}$  Pa.

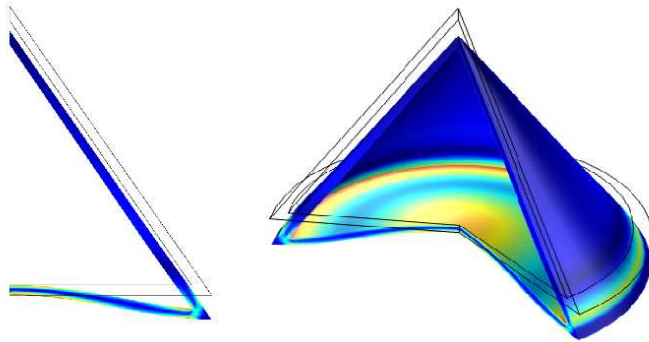


Figure 2.29: Les contraintes dans la cabine d'amerissage d'Appolo 13, sous une décélération de  $5g$ .

Brevet 704 oui.  $\vec{F} = \frac{abc}{2} \rho g (-\vec{j})$

Brevet 705  $\vec{F} = 127 \text{ N } \vec{n}$ , avec  $\vec{n}$  la normale au plan du panneau.

Brevet 706  $F = 46.6 \cdot 10^3 \text{ N}$

Brevet 707 a)  $\sigma = 28.5 \text{ MPa}$ , b)  $\sigma = 38.4 \text{ MPa}$ , c) la coupe longitudinale

Brevet 708  $m_r = 4.91 \cdot 10^{-3} \text{ kg}$ .

Brevet 709  $v_d = 0$ .

Brevet 710  $m < 0.015 \text{ kg}$ .

Brevet 711 Pour que le ballon en surface commence à couler  $m_1 > 3 \text{ kg}$ .  
Pour que le ballon au fond commence à remonter  $m_2 < 2.58 \text{ kg}$ .

Brevet 712 .

Brevet 713  $p = 1.79 \cdot 10^5 \text{ Pa}$ .

Brevet 714 .

Brevet 715 .

Brevet 716 .

Brevet 717  $F = 126 \text{ N}$ .

Brevet 718 .

Brevet 719 .

Brevet 720 .

Brevet 800 Une photo doit être déposée sur Moodle.

**Brevet 801** Les conditions aux limites et chargement doivent être écrits sur Moodle.

**Brevet 802** Les 3 évaluations doivent être faites et écrites sur Moodle.

**Brevet 803**

- si vous avez orienté la poutre de A vers E :
  - pour  $H_1$  :  $\vec{i} = \cos \theta \vec{y}_1 + \sin \theta \vec{x}_1$ ,  $\vec{j} = -\cos \theta \vec{x}_1 + \sin \theta \vec{y}_1$ ,  $\vec{k} = \vec{z}_1$ ,  
 $ds = -ad\theta$ ,
  - pour  $H_2$  :  $\vec{i} = \vec{x}_2$ ,  $\vec{j} = \vec{y}_2$ ,  $\vec{k} = \vec{z}_2$ ,  $ds = ds_2$ ,
- si vous avez orienté la poutre de E vers A :
  - pour  $H_1$  :  $\vec{i} = \cos \theta \vec{y}_1 + \sin \theta \vec{x}_1$ ,  $\vec{j} = -\cos \theta \vec{x}_1 + \sin \theta \vec{y}_1$ ,  $\vec{k} = \vec{z}_1$ ,  
 $ds = ad\theta$ ,
  - pour  $H_2$  :  $\vec{i} = -\vec{x}_2$ ,  $\vec{j} = -\vec{y}_2$ ,  $\vec{k} = \vec{z}_2$ ,  $ds = -ds_2$ ,

**Brevet 804**

1.  $\vec{F}_p = 100 \text{ N } \vec{x}$ ,
2.  $\frac{d\vec{p}}{dt} = 100 \text{ N } \vec{x}$ ,
3.  $\vec{F}_a = -100 \text{ N } \vec{x}$ .

**Brevet 805**

1.  $F_{em} = -9,1 \cdot 10^{-25} \text{ N } \vec{z}$ ,
2.  $P = 0$ ,
3.  $\gamma = -1 \cdot 10^6 \text{ m.s}^{-2} \vec{z}$ , circulaire de rayon  $r = 10^{-2} \text{ m}$ .

**Brevet 806**

1.  $\vec{a} = -5,5 \text{ m/s}^2 \vec{x}$ ,
2.  $\vec{F}_{rs} = 1400 \vec{x} \text{ N}$ ,
3.  $\check{C}_1 = 420 \text{ N.m } \check{z}$  ;  $\check{C}_2 = 1700 \text{ N.m } \check{z}$  ;  $\vec{F}_{cavant} = 2800 \text{ N.m } \vec{y}$ ,  $\vec{F}_{carriere} = 2200 \text{ N.m } \vec{y}$ ,
4.  $e_{favant} = -0,13 \text{ m}$  ;  $e_{farriere} = 0,13 \text{ m}$  ; rotation anti-trigonométrique autour de  $\check{z}$ ,
5.  $Q = 140 \text{ kJ}$ .

**Brevet 807**

1.  $l = 6 \text{ m}$ ,
2.  $k = 380 \text{ N/m}$ ,
3. non,
4.  $d_2 = 4,4 \text{ m}$ ,
5.  $F_c = 520 \text{ N}$ ,
6. Énergie de déformation dans la corde et échauffement de la corde et de la gaine au point de frottement.

**Brevet 809**  $\sigma_{equi} = 1.4 \text{ MPa}$ ,  $-44\ 000 \text{ N}$  ;  $F_M$  ;  $24\ 000 \text{ N}$ .

**Brevet 810**  $\sigma_{xx} = -2.5 \text{ MPa}$ ,  $-24\ 000 \text{ N}$  ;  $F_M$  ;  $24\ 000 \text{ N}$ .

**Brevet 808** Les réponses sont fournies après exécution du qcm.

**Brevet 818** Non. C'est le contraire : le déplacement dû à l'effort tranchant est toujours négligeable devant celui dû au moment fléchissant.

**Brevet 819** La pulsation propre converge vers  $\omega = 0.692\sqrt{k/m}$ . Le vecteur propre associé à convergence est  $\vec{v} = [x_1, x_2, x_3, \alpha]^t = [1.10, 1.12, 1.41, 1.00]^t$ .

**Brevet 820** A chaque extrémité du tronçon de tablier est considéré un encastrement. A chaque point d'accroche d'un câble, une force de tension dans la direction du câble. Tout le long du tablier, une force linéique en N/m.

**Brevet 821** La tablier est sollicité en compression, mais subit aussi d'autres sollicitations.

**Brevet 822** La flèche est sollicitée en compression.

**Brevet 823**  $\sigma_b = -10 \text{ MPa}$ ,  $\sigma_m = -13 \text{ MPa}$ ,  $\sigma_h = -21 \text{ MPa}$ .

**Brevet 824**  $\sigma_b = -10 \text{ MPa}$ ,  $\sigma_m = -9,8 \text{ MPa}$ ,  $\sigma_h = -9,6 \text{ MPa}$ .

**Brevet 825** La solution optimale utilise une section décroissante en montant afin que la contrainte de compression soit indépendante de la hauteur de section droite considérée.

**Brevet 826**  $u_h = u_b - 0.038 \text{ m}$ ,  $u_m = u_b - 0.019 \text{ m}$ .

**Brevet 827**  $u_h = u_b - 0.82 \text{ m}$ ,  $u_m = u_b - 0.026 \text{ m}$ .

**Brevet 828**  $\beta = 1.43$ .

**Brevet 829** L'axe entre la boucle et la liaison linéaire annulaire la plus proche des doigts est sollicitée en torsion. Entre la première liaison annulaire et l'ergo est sollicité en torsion et flexion simple. L'ergot est sollicité en flexion simple.

**Brevet 830**  $\sigma_{x\theta} = 49 \text{ MPa}$

**Brevet 831**  $\beta = 2 \text{ degrés}$

**Brevet 832**  $C = 0.74 \text{ N.m}$  . Non.

**Brevet 833** Oui. Non en torsion.

**Brevet 834**  $\vec{u}_B \cdot \vec{z} = 0.002 \text{ m}$ .

**Brevet 835**  $c = 20 \text{ N.m/m}$ .