



**HAL**  
open science

## SQUIDS et Méthodes de Multiplexage

D. Prêle

► **To cite this version:**

D. Prêle. SQUIDS et Méthodes de Multiplexage. École thématique. Détection de Rayonnements à Très Basse Température (Fréjus) 6ième école thématique du 11 au 15 mai 2009, 2009, pp.28. cel-00623678

**HAL Id: cel-00623678**

**<https://cel.hal.science/cel-00623678v1>**

Submitted on 16 Sep 2011

**HAL** is a multi-disciplinary open access archive for the deposit and dissemination of scientific research documents, whether they are published or not. The documents may come from teaching and research institutions in France or abroad, or from public or private research centers.

L'archive ouverte pluridisciplinaire **HAL**, est destinée au dépôt et à la diffusion de documents scientifiques de niveau recherche, publiés ou non, émanant des établissements d'enseignement et de recherche français ou étrangers, des laboratoires publics ou privés.



## Détection de Rayonnements à Très Basse Température 6<sup>ème</sup> école thématique du 11 au 15 mai 2009

<http://www-ecole-drtbt.grenoble.cnrs.fr>



# SQUIDS ET MÉTHODES DE MULTIPLEXAGE

*OU "COMMENT UTILISER INTELLIGEMMENT UN AMPLIFICATEUR SUPRACON."*

Damien PRÊLE

damien.prele@apc.univ-paris7.fr

Fréjus

## TABLE DES MATIÈRES

|       |  |    |
|-------|--|----|
| 1     | Introduction .....                                 | 3  |
| 2     | Multiplexage.....                                  | 4  |
| 2.1   | Multiplexage temporel (TDM).....                   | 4  |
| 2.1.1 | Échantillonnage .....                              | 6  |
| 2.1.2 | <i>Sample &amp; hold</i> .....                     | 6  |
| 2.1.3 | Spectre et bande passante d'un TDM.....            | 7  |
| 2.1.4 | <i>Switch</i> .....                                | 8  |
| 2.2   | Multiplexage fréquentiel (FDM).....                | 8  |
| 2.2.1 | Génération des porteuses.....                      | 10 |
| 2.2.2 | Spectre et bande passante de la FDM.....           | 10 |
| 2.2.3 | Démodulation .....                                 | 11 |
| 2.3   | TDM vs FDM.....                                    | 12 |
| 3     | <i>Quid</i> des SQUID ?.....                       | 14 |
| 3.1.1 | Jonction Josephson.....                            | 14 |
| 3.1.2 | Le SQUID comme magnétomètre.....                   | 15 |
| 3.1.3 | Le SQUID comme amplificateur trans-impédance ..... | 16 |
| 3.1.4 | SQUID en technologie planaire .....                | 18 |
| 3.2   | Le multiplexage temporel à SQUID.....              | 20 |
| 3.2.1 | TD SQUID M 1D .....                                | 20 |
| 3.2.2 | TD SQUID M 2D .....                                | 21 |
| 3.2.3 | TD SQUID M 2D sans résistances d'adressages .....  | 22 |
| 3.3   | Le multiplexage fréquentiel à SQUID .....          | 23 |
| 3.3.1 | FD SQUID M 1D avec N porteuses.....                | 23 |
| 3.3.2 | FD SQUID M 1D avec somme des porteuses.....        | 24 |
| 3.3.3 | FD SQUID M 2D .....                                | 25 |
| 4     | Conclusion.....                                    | 26 |
| 5     | Références .....                                   | 26 |

# 1 Introduction

Le multiplexage est une technique permettant de véhiculer plusieurs signaux indépendants à travers un seul support de transmission via un signal composite. Il existe principalement deux grandes familles de multiplexage : le multiplexage temporel et le multiplexage fréquentiel. Le premier consiste à allouer une portion du temps à chacun des signaux alors que le second les transpose dans différentes bandes de fréquences.

Le multiplexage a pour effet évident de réduire le nombre de « fils » nécessaires à la lecture de plusieurs capteurs et est d'autant plus incontournable que leur nombre est grand. Il n'aura échappé à personne que dans nos voitures et nos maisons le nombre de capteurs a explosé depuis une dizaine d'années rendant incontournable le recours à des techniques de multiplexage. Le fil de téléphone en est un parfait exemple : il n'y a que quelques années, cette paire torsadée ne nous permettait que de téléphoner ; aujourd'hui presque tout le monde reçoit par cette même et unique paire torsadée Internet, la télévision et bien sûr le téléphone ... et le mieux (?) c'est que l'on peut téléphoner tout en étant sur Internet et en regardant la télé. Un dernier point sur cet exemple : pour permettre cette évolution il a quand même fallu retirer le filtre de votre ligne téléphonique. C'est important, qu'il soit temporel ou fréquentiel, un système de multiplexage nécessite un accroissement de la bande passante du canal de transmission par rapport à un système non multiplexé (pour Internet et le téléphone, c'est un peu plus subtil, mais l'idée y est quand même).

Les instruments scientifiques n'ont pas échappé à cette évolution et en particulier bon nombre d'expériences nécessitant des détecteurs cryogéniques ont de plus en plus recours à de grandes matrices. L'environnement cryogénique nécessite d'autant plus une minimisation du nombre de fils afin de conserver une bonne autonomie du cryostat et une simplification du câblage qui est potentiellement source de panne. Mais la cryogénie introduit également une contrainte forte sur les dispositifs de multiplexage fonctionnant à l'intérieur d'un cryostat qui ne doivent que très peu consommer (il n'est pas rare de ne leur accorder que quelques  $\mu\text{W}$ ). Le recours à un environnement cryogénique est, de plus, presque toujours motivé par la recherche d'une sensibilité ultime ; le système de multiplexage ne doit donc pas dégrader les performances des détecteurs refroidis. A fortiori parce que l'augmentation du nombre de détecteurs cryogéniques est souvent également motivée par la recherche d'une sensibilité encore meilleure (intégration sur plusieurs éléments).

Le SQUID (Superconducting QUantum Interference Device) est un élément essentiel de ce développement du multiplexage cryogénique (en particulier pour les détecteurs supraconducteurs). Il fonctionne à température cryogénique, bénéficie d'une grande bande passante ( $\sim\text{MHz}$ ) et d'un très faible bruit ( $\sim\text{pA}/\sqrt{\text{Hz}}$ ). Or pour lire un détecteur cryogénique fonctionnant dans la bande audio ( $\sim 10\text{ kHz}$ ) nous disposons alors d'une marge de bande passante qui permet théoriquement de multiplexer une centaine de détecteurs ( $\text{MHz}/10\text{ kHz}$ ). Le multiplexage temporel comme fréquentiel de  $N$  détecteurs a tendance à dégrader le rapport signal à bruit en  $\sqrt{N}$ . Le très faible niveau de bruit apporté par les SQUID permet de bénéficier d'une marge de bruit ( $i_{\text{TES}} \sim \text{qq } 10\text{ pA}/\sqrt{\text{Hz}}$ ) suffisante pour multiplexer une petite centaine de détecteurs ( $[10\text{ pA}/\sqrt{\text{Hz}}/1\text{ pA}/\sqrt{\text{Hz}}]^2$ ) sans dégrader significativement les performances des détecteurs.

Dans un premier temps, les deux principes essentiels de multiplexage temporel et fréquentiel seront présentés. Dans un deuxième temps, on parlera de l'utilisation du SQUID qui est un transducteur fonctionnant à température cryogénique et qui permet de réaliser un multiplexage temporel ou fréquentiel à l'intérieur d'un cryostat.

## 2 Multiplexage

Le multiplexage est l'action d'assembler des signaux indépendants en un seul signal composite à partir duquel ils peuvent être restitués. Il existe deux grandes familles de multiplexage : le multiplexage temporel (TDM pour *Time Division Multiplexing*) et le multiplexage fréquentiel (FDM pour *Frequency Division Multiplexing*).

### 2.1 Multiplexage temporel (TDM)

Le multiplexage temporel répartit des signaux indépendants dans des créneaux temporels distincts.

**MULTIPLEXAGE :** La première étape consiste à générer des signaux de synchronisation (*boxcar* : signaux carrés à faible rapport cyclique). Ces signaux servent à faire un échantillonnage (modulation d'amplitude impulsionnelle) par multiplication. Les échantillons de chaque signaux sont pris séquentiellement : c'est la répartition temporelle qui donne le nom à ce multiplexage. Une fois échantillonnés de la sorte, les différents signaux sont sommés, formant le signal composite qui est le résultat du multiplexage temporel.

**DEMULTIPLEXAGE :** Pour démultiplexer les signaux, on multiplie le signal composite par les différents signaux de synchronisation. On retrouve ainsi les différents signaux échantillonnés. Pour retrouver l'« énergie » du signal initial, on bloque leurs amplitudes entre chaque échantillon (*Sample & hold*). Un filtrage passe bas permet enfin de retrouver le signal initial.

L'ensemble de ces opérations est illustré en figure 1 pour un multiplexeur 4 vers 1. On comprend que l'échantillonnage est un point clef du multiplexage temporel. Le respect strict du théorème de Shannon n'est pas toujours possible dans un multiplexeur vis-à-vis du bruit. Aussi, est-il important de déceler les problèmes d'*aliasing* et de filtrer efficacement. La manière de réaliser le *sample & hold* a également une grande importance pour la bonne restitution des signaux. Enfin, d'un point de vue pratique, l'échantillonnage s'effectue à l'aide de *switch* que l'on ouvre ou ferme pour échantillonner les signaux. Ils sont au nombre de N dans un multiplexeur temporel N vers 1.

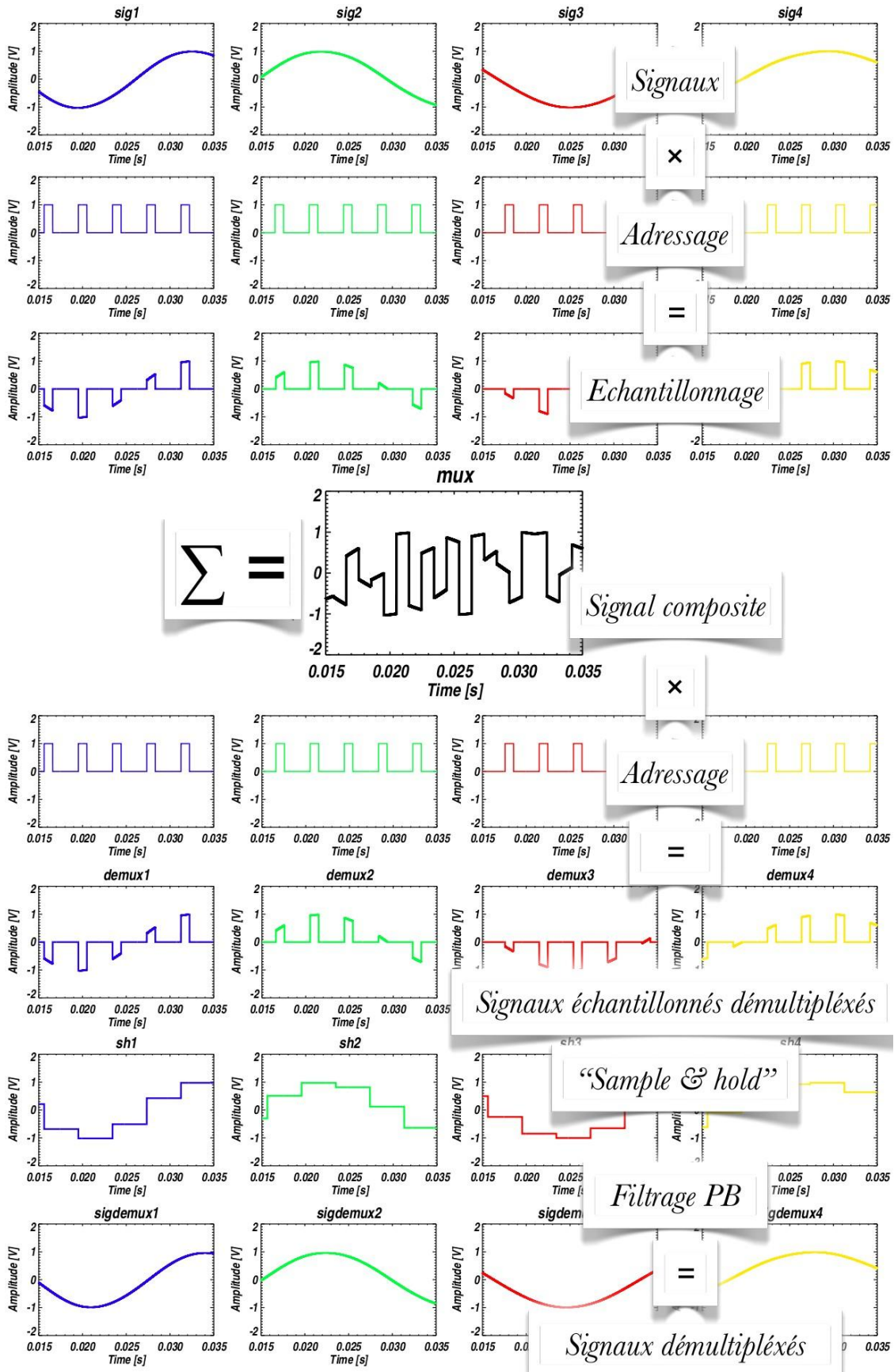


Fig. 1 : Exemple de multiplexage temporel 4 vers 1. La fréquence d'échantillonnage est de 1024 kHz et la bande utile des signaux multiplexés de 128 Hz.

### 2.1.1 Échantillonnage

L'échantillonnage est une modulation d'amplitude impulsionnelle. Le spectre d'un tel échantillonnage est le produit de la périodisation par  $1/T$  du spectre du signal échantillonné par une fonction sinus cardinal de largeur  $1/\tau$ , avec  $T$  la durée entre deux impulsions et  $\tau$  leur durée.

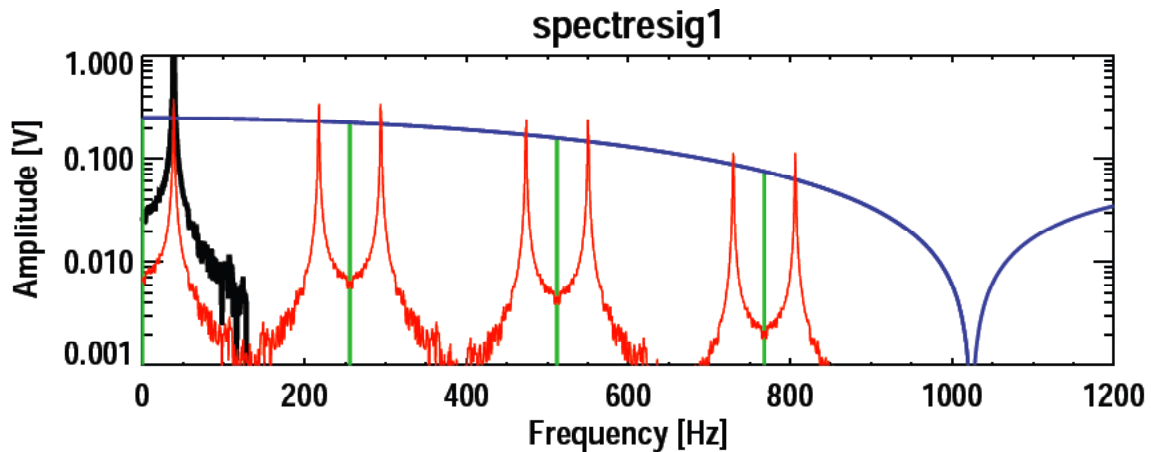
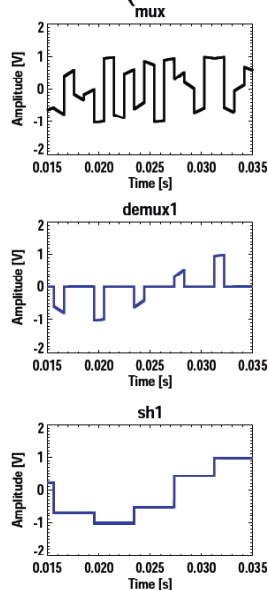


Fig. 2 : Spectre du signal utile (noir), du signal échantillonné (rouge), du signal d'adressage (vers) et de son enveloppe : le sinus cardinal de largeur  $1/\tau$  (spectre d'une impulsion de largeur  $\tau$  ; bleu).

SHANNON : La fréquence d'échantillonnage d'un signal doit être égale ou supérieure au double de la fréquence maximale contenue dans ce signal. Il est donc nécessaire de filtrer efficacement le signal utile dans une bande inférieure à la moitié de la fréquence d'échantillonnage. Le problème, c'est que dans le même temps, le système de multiplexage doit avoir une bande passante supérieure à la fréquence d'échantillonnage pour pouvoir évoluer au rythme des échantillons. Or le multiplexeur, comme tout système électronique est caractérisé par un bruit qui va s'étendre sur toute sa bande passante. Le bruit va donc être sous-échantillonné et se superposer plusieurs fois, par *aliasing*, sur le signal utile. Ce repliement du spectre du bruit blanc du multiplexeur a pour effet de réduire le rapport signal sur bruit d'un système de multiplexage  $N$  vers 1 d'un facteur  $\alpha \sqrt{N}$ .

### 2.1.2 Sample & hold

La manière de choisir la valeur du signal à maintenir entre chaque échantillon joue sur la qualité (bruit) du signal démultiplexé. En effet, l'exemple donné en figure 1 est très idéalisé avec des fronts très raides sur le signal multiplexé. Cette raideur se traduit par une bande passante du système de multiplexage qui tend vers l'infini. En pratique, on choisit le nombre de détecteurs à multiplexer de manière à remplir au plus juste la bande passante du multiplexeur si bien que cette dernière est tout juste supérieure à la fréquence d'échantillonnage. L'effet sur le signal composite est donné en figure 3.

Cas Idéal ( $MUX_{BW} = \infty$ )

## Cas réel (BW finie)

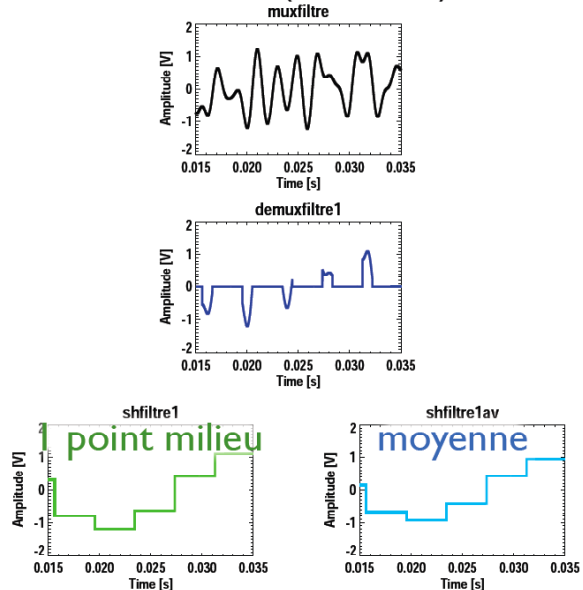


Fig. 3 : Effet d'une bande passante finie sur le multiplexage. De haut en bas : signal composite, signal démultiplexé, *sample & hold* en prenant un point milieu ou en faisant la moyenne (nécessite un sur-échantillonnage).

La figure 3 donne une idée du problème : comment choisir dans le signal démultiplexé la valeur à maintenir ? Les temps de montées nécessitent souvent d'adopter un retard au prélèvement du signal (comme ici à  $\tau/2 = \textit{point milieu}$ ). L'idéal étant de moyenner (*moyenne*) sur tout l'échantillon, surtout vis-à-vis du bruit. Mais cette dernière méthode nécessite d'avoir plusieurs valeurs par échantillon, ce qui revient à sur-échantillonner ; or on a rarement la possibilité d'aller plus vite que l'échantillonneur (adressage).

### 2.1.3 Spectre et bande passante d'un TDM

La figure 4 montre le spectre de quatre signaux ainsi que celui du signal multiplexé (noir). Les 4 signaux occupent toujours dans le signal composite la même bande de fréquence. Le démultiplexage ne peut se faire que par synchronisation temporelle (adressage). La représentation du signal composite dans le domaine des fréquences n'apporte pas d'information sur les signaux multiplexés.

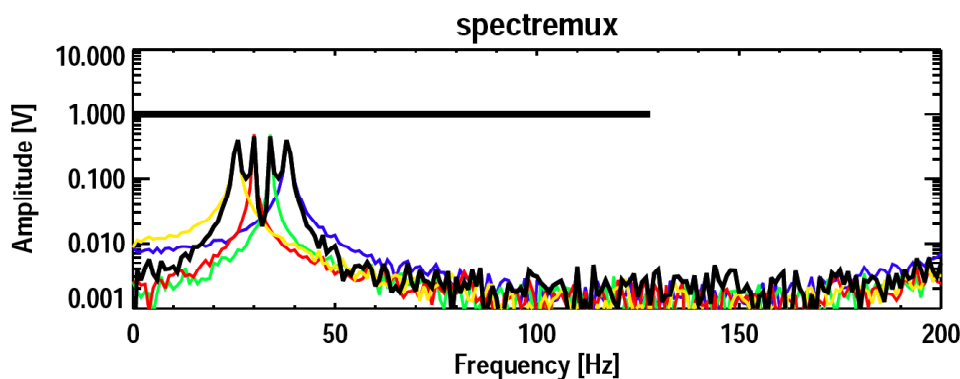


Fig. 4. Spectre du signal composite résultant d'un multiplexage temporel 4 vers 1. La barre noire représente l'étendue spectrale du signal utile (128 Hz).



La bande passante d'un TDM est au moins  $2N$  fois plus grande que la bande passante des signaux à multiplexer (Fig. 2) bien que les signaux restent en bande de base dans le signal composite. Cette bande passante est indispensable à la modulation impulsionnelle.

### 2.1.4 Switch

L'échantillonnage se fait couramment à l'aide de *switch* que l'on ouvre ou ferme sur le chemin du signal. Ils constituent un élément essentiel de la réalisation physique du multiplexeur. Ce sont eux qui vont imposer des contraintes de bruit et de bande passante au système de multiplexage. Pour un système de multiplexage temporel  $N$  vers 1, ils seront au nombre de  $N$ . Ils sont commandés par les signaux d'adressage (Fig. 1) au nombre de  $N$  également. Un système de multiplexage  $N$  vers 1 nécessitant  $N$  fils d'adressage ne semble pas très pertinent, car l'économie de fils que l'on réalise sur les signaux, on l'a perd sur les signaux d'adressage. Le multiplexeur doit donc, dans la mesure du possible, générer lui-même ces signaux de synchronisation (à partir d'un signal d'horloge par exemple).

## 2.2 Multiplexage fréquentiel (FDM)

Le multiplexage fréquentiel est un multiplexage dans lequel des signaux indépendants occupent des bandes de fréquences distinctes dans le signal composite. La figure 5 donne un exemple de multiplexage fréquentiel 4 vers 1.

**MULTIPLEXAGE :** On commence par générer  $N$  porteuses espacées fréquentiellement de 2 fois la bande utile des signaux à multiplexer (au moins). On multiplie ensuite une porteuse avec un signal, afin de transposer tous les signaux à des fréquences différentes. On somme le tout pour obtenir le signal composite. Il est intéressant de remarquer que les opérateurs sont les mêmes que pour le multiplexage temporel.

**DEMULTIPLEXAGE :** On multiplie chaque porteuse par le signal composite, puis on filtre passe bas autour de la bande utile pour retrouver le signal démultiplexé. Avant ce filtrage, la représentation temporelle du signal démultiplexé ne permet pas de reconnaître le signal d'origine (Cf. Fig. 5). Le signal démultiplexé est atténué d'un facteur 2 car il a été multiplié deux fois par une sinusoïde d'amplitude efficace  $\sqrt{2}$ .

Les éléments essentiels de la FDM sont la génération précise des porteuses et la modulation. Un problème important est également l'accroissement de la dynamique du signal composite par rapport à celle d'un des signaux.

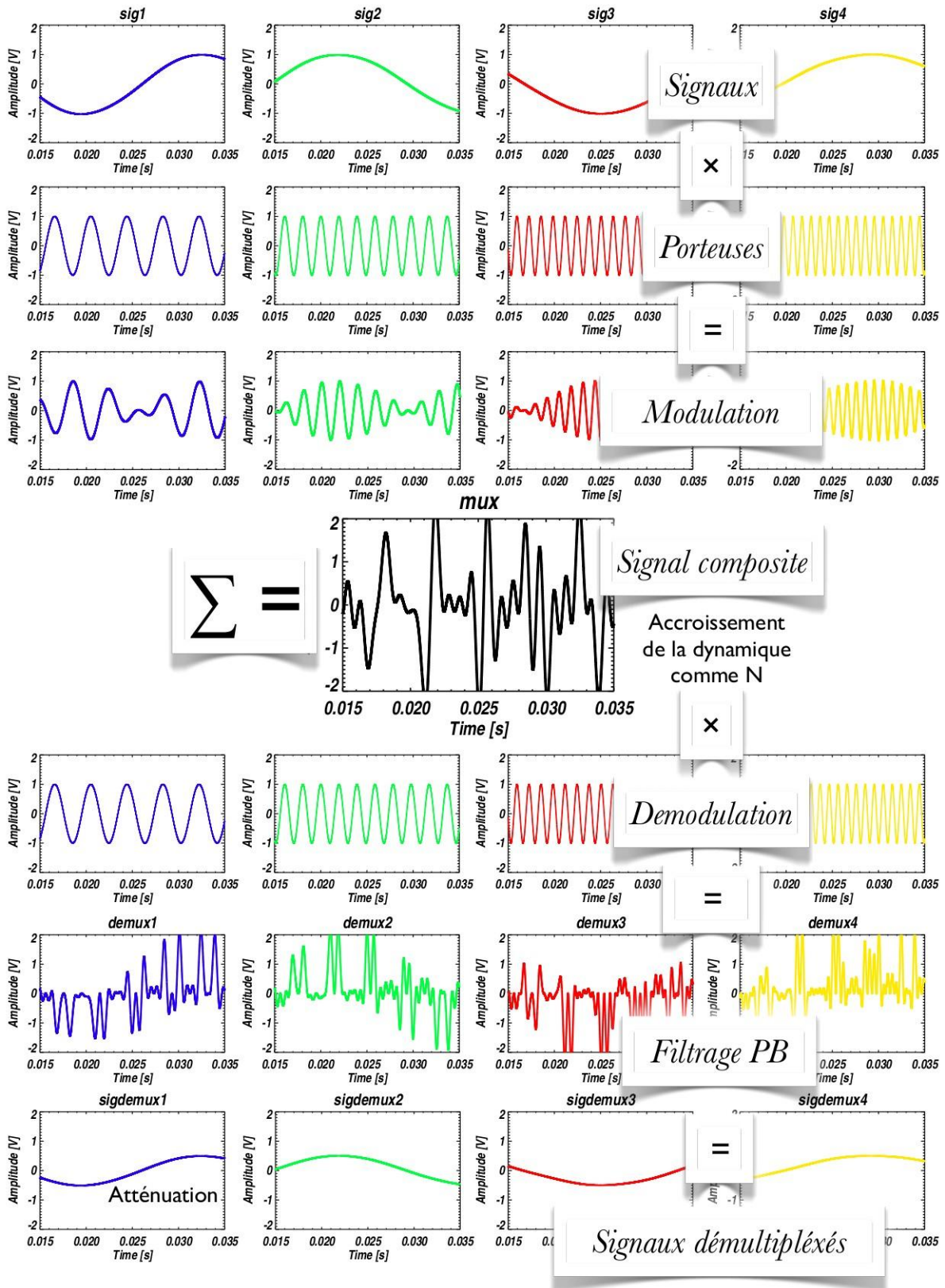


Fig. 5 : Exemple de multiplexage fréquentiel 4 vers 1. Les porteuses sont des multiples de 256 Hz et la bande utile des signaux multiplexés est de 128 Hz.

## 2.2.1 Génération des porteuses

Un multiplexeur fréquentiel N vers 1 doit disposer de N porteuses régulièrement réparties dans les fréquences. Une technique pour réduire le nombre de fils dans une application cryogénique consiste à sommer l'ensemble des porteuses dans un seul fil cryogénique (ou d'utiliser un bruit à large spectre). Un filtre sélectif, différent pour chacun des capteurs, répartit les fréquences à l'ensemble des détecteurs. Cette méthode nécessite de réaliser N filtres sélectifs à froid, avec une bonne maîtrise de leur dérive en fréquence ! C'est un point délicat de la réalisation.

Pour éviter des problèmes de dynamique du signal composite, certaines applications emploient un *sweep* (balayage en fréquence) ce qui revient d'une certaine manière à faire un multiplexage temporel.

## 2.2.2 Spectre et bande passante de la FDM

Les fréquences de "modulation" doivent être espacées d'au moins le double de la bande utile. Il est, dans le cas de la FDM, plus facile d'éviter l'*aliasing*. En effet, un filtrage sélectif de largeur de bande égale à la bande utile autour d'une porteuse permet d'éviter l'*aliasing* du bruit du multiplexeur. Encore faut-il réaliser ce filtre (sélectif et de plusieurs ordres) à l'intérieur d'un cryostat. D'autant qu'il en faut N différents et qu'ils ne doivent pas se chevaucher.

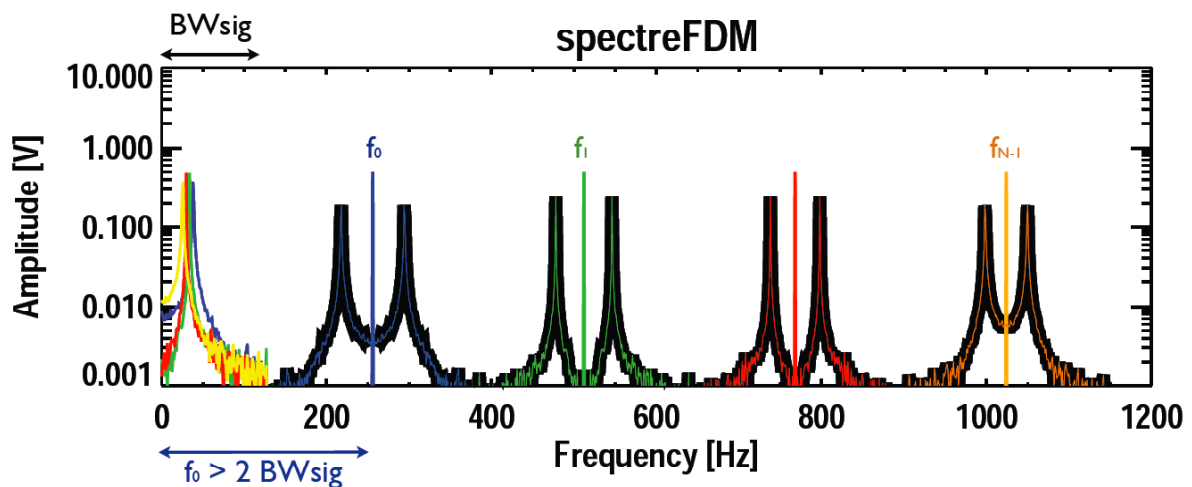


Fig. 6 : Spectre d'un multiplexage fréquentiel 4 vers 1. Il est représenté : le spectre des 4 signaux à multiplexer (bande de base) ; La raie correspondant à chacune des porteuses ; autour de chaque porteuse, le spectre du signal modulé (transposition fréquentielle) ; enfin, le spectre du signal composite (noire).

La bande passante d'un multiplexeur fréquentiel N vers 1 est au moins  $2N$  fois plus grande que le spectre du signal utile (Cf. Fig. 6). Un multiplexeur plus sophistiqué ne transposant qu'un côté du spectre (Bande Latérale Unique) peut éventuellement gagner un facteur 2. La représentation temporelle du signal composite ne permet pas de distinguer les différents signaux multiplexés (Fig. 5). Par contre la représentation fréquentielle du signal composite donnée en figure 6 permet clairement de distinguer chacun des signaux.

### 2.2.3 Démodulation

Le démultiplexage se fait par multiplication du signal composite par chacune des porteuses (démodulation). Cependant, le spectre du signal composite s'étendant sur une bande passante supérieure à la fréquence des porteuses, on peut craindre un recouvrement de spectre (*aliasing*). Heureusement, ce recouvrement n'altère pas le spectre du signal que l'on cherche à démoduler, mais uniquement ceux transposés par d'autres porteuses (Fig. 7).

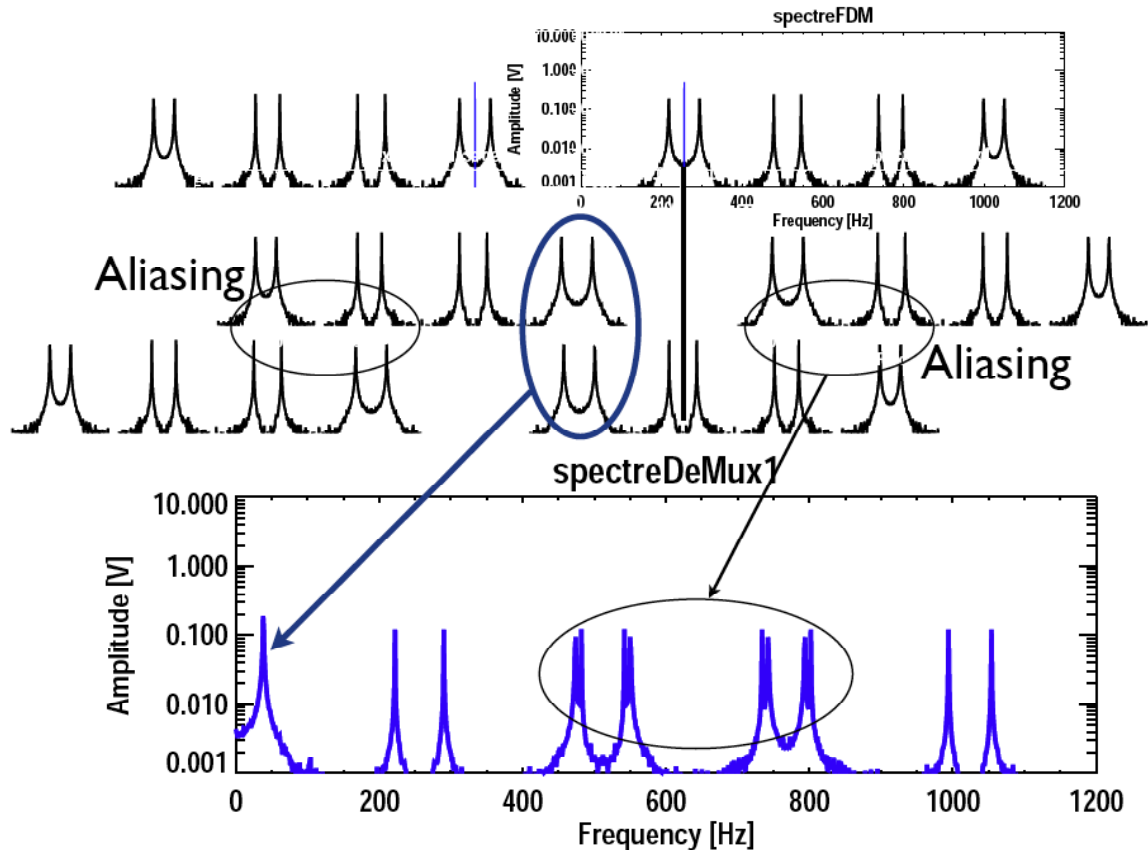


Fig. 7 : Processus de démodulation du signal composite par une porteuse. On remarque un *aliasing* des signaux transposés par d'autres porteuses mais pas sur le signal démultiplexé. Ligne 1 : spectre du signal composite en fréquences positives et négatives (en bleu la raie de la porteuse); Ligne 2 et 3 : spectre transposé sur la porteuse (en fréquence positive puis négative) ; Ligne 4 : somme de ces deux transpositions, résultat de la démodulation (en fréquences positives uniquement).

La figure 8 donne enfin le spectre des 4 démodulations de notre exemple (Fig. 5) ainsi que les signaux démultiplexés après filtrage passe bas. On devine également sur la figure 8, avant filtrage, l'effet de l'*aliasing*.

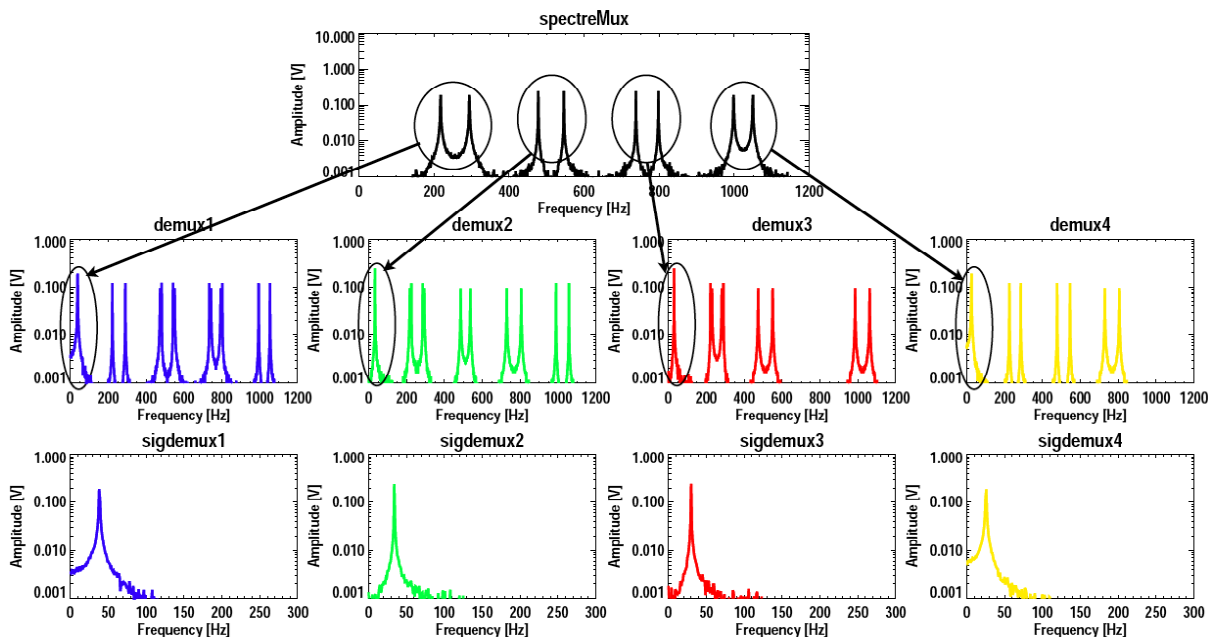


Fig. 8 : Spectre de la démodulation du signal composite. Signal composite d'un multiplexeur fréquentiel 4 vers 1 (noir) ; spectre du signal composite démodulé (multiplié) par chacune des porteuses ; spectre des signaux démultiplexés après filtrage passe bas.

### 2.3 TDM vs FDM

La figure 9 montre schématiquement le principe de la TDM et de la FDM pour multiplexer des matrices de bolomètres. Un bolomètre est une thermistance communément employée dans des environnements cryogéniques. Ce schéma est cependant directement transposable à tout détecteur résistif. L'implémentation de ce type de multiplexage est développée dans la seconde partie, mais cette figure permet dès à présent d'identifier les particularités, au niveau matériel, de chacune des deux méthodes.

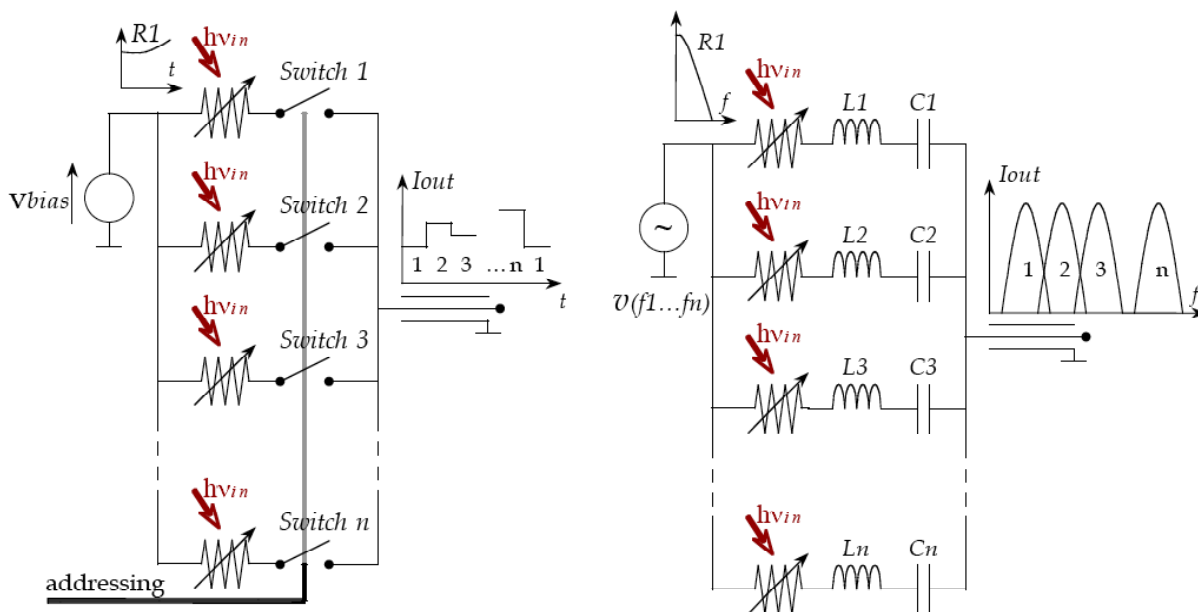


Fig. 9 : Schémas de principe du multiplexage temporel et fréquentiel de bolomètres (capteurs résistifs).

TDM : Un multiplexeur temporel  $N$  vers 1 nécessite  $N$  *switch* pour l'échantillonnage. Ce sont ces *switch* qui vont imposer leurs contraintes en bruit et en bande passante. Ils peuvent être réalisés à l'aide de transistors MOS ou HEMT. Cependant, pour certaines applications, le bruit apporté par ces composants est trop important. De plus, afin de préserver les détecteurs très sensibles des bruits parasites, une amplification au plus près du capteur (avant même les *switchs*) est souvent indispensable. L'environnement cryogénique ne permet cependant pas de multiplier par  $N$  la consommation attribuée à l'amplification. Il est donc souvent nécessaire de ne mettre en route qu'un seul amplificateur à la fois. On peut ensuite utiliser cet « échantillonnage de la mise sous tension des amplificateurs » pour adresser successivement les détecteurs et procéder ainsi au multiplexage temporel *via* les amplificateurs et non pas *via* les *switchs*. La consommation du dispositif n'est alors plus que celle d'un seul amplificateur, bien qu'il y en ait  $N$ .

FDM : Un multiplexeur fréquentiel  $N$  vers 1 nécessite  $N$  porteuses différentes. Afin de limiter le nombre de fils, en particulier pour une application cryogénique où ils vont faire un lien thermique entre la température ambiante et les très basses températures, il est possible de sommer toutes les porteuses (un signal impulsionnel ou un bruit blanc de forte amplitude peut également faire l'affaire) en un même signal composite pour la modulation. Ce signal est introduit dans le cryostat par l'intermédiaire d'un seul câble coaxial et la répartition sur chacun des détecteurs se fait à froid *via*  $N$  filtrages sélectifs. La sélectivité de ces filtres est alors la garantie d'une minimisation du *cross-talk*. La réalisation de ces  $N$  filtres à froid est certainement un point essentiel de l'intégration d'un tel multiplexeur. Par contre le multiplexage fréquentiel ne requiert qu'un seul amplificateur, mais celui-ci se voit attaquer par un signal d'amplitude jusqu'à  $N$  fois plus grande.

Le Tableau 1 donne un récapitulatif concis des spécificités de chaque méthode de multiplexage :

Tab. 1 : TDM vs FDM

|                | TDM                            | FDM           |
|----------------|--------------------------------|---------------|
| Composants     | $N$ <i>switch</i> ou $N$ ampli | $N$ filtre LC |
| Bande Passante | $2N \times$                    | $2N \times$   |
| Dynamique      | 1 + bruit intégré              | $N \times$    |
| Consommation   | $N$ ou 1 ampli                 | 1 ampli       |
| Bruit          | $1/f$ et <i>aliasing</i>       | pas de $1/f$  |

☞ On retiendra que pour envisager un multiplexage  $N$  vers 1 cryogénique, il est nécessaire de disposer : d'une bande passante  $2N$  fois plus grande que le signal utile, d'une tension (ou courant) de bruit ramenée à l'entrée du multiplexeur  $\sqrt{N}$  fois plus faible que celle du détecteur et enfin, ce multiplexeur doit fonctionner à température cryogénique. Cette dernière contrainte lui impose également de ne pas dissiper beaucoup de puissance.

Avec son très faible niveau de bruit, sa faible consommation et sa bande passante de plusieurs MHz, le SQUID qui peut être utilisé comme amplificateur trans-impédance cryogénique est un très bon candidat pour réaliser un multiplexeur à froid.

### 3 Quid des SQUID ?

Le fonctionnement d'un SQUID repose sur la combinaison de deux effets : l'effet tunnel dans une jonction Josephson et la quantification du flux magnétique dans une boucle supraconductrice. Le quantum de flux magnétique  $\phi_0$  est donné en (1) :

$$\phi_0 = \frac{h}{2e} \cong 2 \cdot 10^{-15} [Wb] \text{ ou } [T \cdot m^2] \text{ ou } [V \cdot s] \quad (1)$$

avec  $h$  la constante de Planck ( $6.6 \times 10^{-34}$  J.s) et  $e$  la charge de l'électron en valeur absolue ( $1.6 \times 10^{-19}$  C).

#### 3.1.1 Jonction Josephson

Une jonction Josephson est un supraconducteur interrompu par un matériau non-supraconducteur. Pour qu'un effet tunnel y ait lieu, ce dernier doit être très mince. En pratique, on utilise un oxyde de quelques nm entre deux matériaux supraconducteurs. On appelle aussi cette jonction SIS pour *Superconductor-Insulator-Superconductor*.

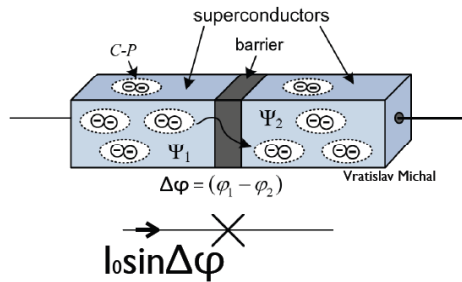


Fig. 10 : Jonction Josephson. Le symbole de cette jonction est une croix.

Les paires de Cooper (C-P sur la figure 10) sont capable de passer à travers la jonction Josephson par effet tunnel tout en gardant une cohérence de phase. Un courant de polarisation  $I$  permet de moduler la différence de phase  $\Delta\phi$  des fonctions d'onde des deux supraconducteurs au franchissement de la barrière suivant l'expression (2) :

$$I \cong I_0 \sin \Delta\phi \quad (2)$$

$I_0$  est le courant critique de la jonction. En dessous de ce courant, la tension aux bornes de la jonction est nulle. Pour une polarisation supérieure, une différence de potentielle  $U$  apparaît aux bornes de la jonction et la différence de phase  $\Delta\phi$  évolue avec le temps suivant l'équation (3) :

$$\frac{h}{2\pi} \frac{\partial \Delta\phi}{\partial t} = 2eU \quad (3)$$

En remplaçant  $\Delta\phi$  de l'expression (2) par l'expression (3), on obtient l'expression d'oscillation de la jonction Josephson (4) en fonction du quantum de flux magnétique  $\phi_0$  et de la tension  $U$  aux bornes de la jonction :

$$I \cong I_0 \sin 2\pi \left( \frac{2eU}{h} \right) t = I_0 \sin 2\pi \left( \frac{U}{\phi_0} \right) t \quad (4)$$

La fréquence d'oscillation dépend de la tension  $U$ , sa valeur est donnée en (5) :

$$\frac{f}{U} = \frac{1}{\phi_0} = \frac{10^{15}}{2 [V \cdot s]} = 500 \text{ MHz}/\mu\text{V} \quad (5)$$

### 3.1.2 Le SQUID comme magnétomètre

Le SQUID DC (Fig. 11) est constitué d'une boucle supraconductrice d'inductance  $L_{SQ}$ , interrompu par deux jonctions Josephson de courant critique  $I_0$  (Le SQUID AC ne possède qu'une seule jonction Josephson).

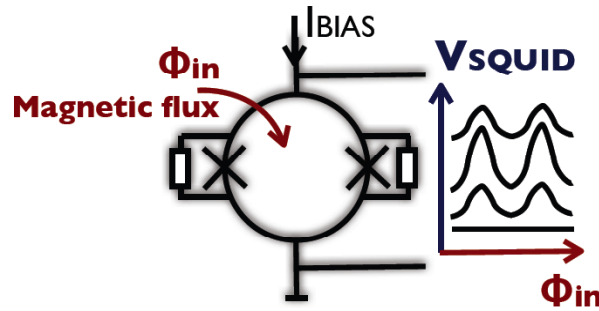


Fig. 11 : Représentation schématique d'un SQUID DC.

Deux résistances de *shunt* de l'ordre de l'ohm sont placées aux bornes des jonctions Josephson afin d'éviter un effet d'hystérésis sur la caractéristique  $V_{SQUID}(I_{BIAS})$ . Pour des raisons de lisibilité, ces résistances n'apparaîtront plus sur les prochains schémas. Le courant critique d'un SQUID  $I_C$  est égal à la somme des courants critiques  $I_0$  de ses jonctions Josephson :

$$I_C = 2 \cdot I_0 \quad (6)$$

En l'absence de courant de polarisation  $I_{BIAS}$ , la tension  $V_{SQUID}$  aux bornes du SQUID est rigoureusement nulle. Si l'on polarise le SQUID avec un courant  $I_{BIAS}$  tout juste supérieur à son courant critique  $I_C$  (6), le courant induit par un flux magnétique  $\phi_{in}$  entraîne une différence entre les  $\Delta\phi$  des deux jonctions. Le SQUID se comporte alors comme une seule jonction Josephson dont le courant critique est modulé (Fig. 12) par le champ magnétique. La tension  $V_{SQ}$  (interférences entre les oscillations des deux jonctions) varie, au premier ordre, de manière sinusoïdale en fonction du flux magnétique extérieur  $\phi_{in}$ . La période (en flux) de cette sinusoïde est égale à un quantum de flux magnétique (1).



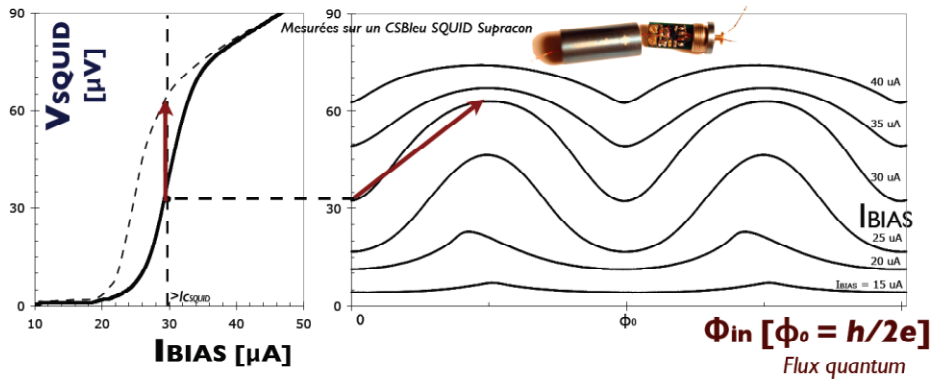


Fig. 12 : Caractéristique V(I) et V(Φ) d'un SQUID Supracon.

☞ La température de fonctionnement d'un SQUID est nécessairement inférieure à la température critique du supraconducteur utilisé, pour que les paires de Cooper existent. A priori, il fonctionne jusqu'à 0 K pour peut que les résistances de *shunt* n'évoluent pas trop en fonction de la température.

### 3.1.3 Le SQUID comme amplificateur trans-impédance

En ajoutant, en vis-à-vis du SQUID, une self (supraconductrice pour pouvoir induire (7) des flux continus) le transducteur flux magnétique/tension se transforme en transducteur courant/tension.

$$\phi_{in} = I_{in} \cdot M_{in} \quad (7)$$

avec  $M_{in}$  la mutuelle induction entre la self en question et la boucle (*washer*) du SQUID. Cet amplificateur trans-impédance supraconducteur permet d'amplifier une variation de courant (qui peut provenir d'un TES) en une variation de tension avec un facteur de transduction  $H_0$  de l'ordre de la centaine de V/A (Cf. Fig. 13).

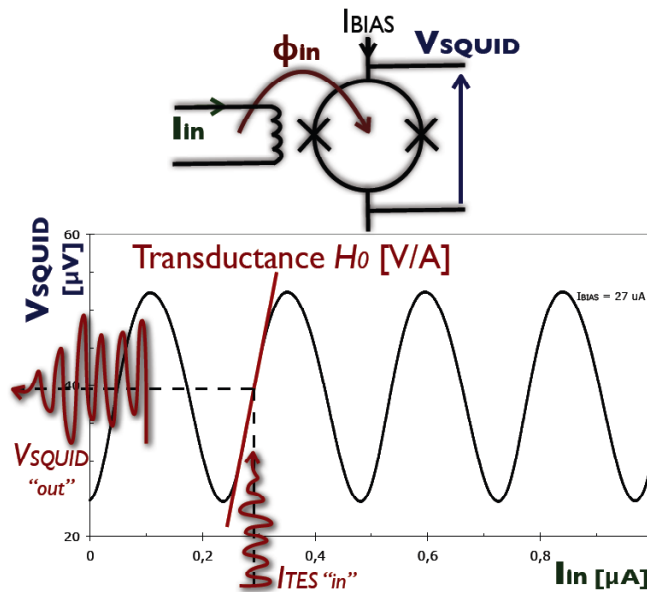


Fig. 13 : Transduction courant/tension d'un SQUID avec une self d'entrée

Le courant de bruit d'un tel dispositif est typiquement de l'ordre du  $\text{pA}/\sqrt{\text{Hz}}$ .

Cependant, la caractéristique du SQUID est fortement non-linéaire (sinusoïdale) et entraîne de fortes distorsions, même pour des signaux de très faible amplitude ( $< 100 \text{ pA}$ ). Pour accroître la linéarité du SQUID, on cherche à annuler le flux magnétique induit en ajoutant une autre self. Cette self de contre réaction (*feedback*) est utilisée pour induire un flux magnétique en opposition de phase avec le flux d'entrée (Cf. Fig. 14).

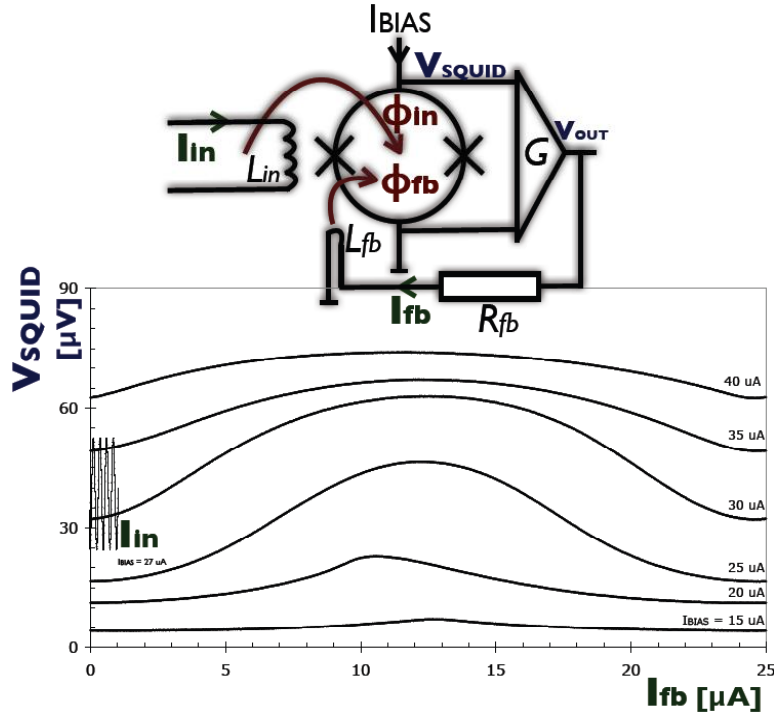


Fig. 14 : SQUID disposant d'une self de *feedback* ( $L_{fb}$ ) placé dans une boucle à verrouillage de flux (FLL : *Flux Locked Loop*). Le graphique donne la réponse du SQUID polarisé sous  $27 \text{ }\mu\text{A}$  à un courant d'entrée ; et sa réponse à un courant de *feedback* pour différentes polarisations.

On remarque sur la caractéristique du SQUID donnée pour différents courants de polarisations (Fig. 14) que le SQUID présente un optimum de transduction pour un courant de polarisation légèrement supérieur à son courant critique (typiquement qq  $10 \text{ }\mu\text{A}$ ). La self de contre réaction possède moins de spires que celle d'entrée car elle est parcourue par un courant plus important, prélevé à la sortie de la FLL.

Le gain en boucle ouverte et fermée de la boucle à verrouillage de flux est donné en (8) et (9) respectivement.

$$H_{OPEN LOOP} = \left. \frac{V_{OUT}}{I_{IN}} \right|_{OPEN LOOP} = H_0 G \quad (8)$$

$$H_{FLL} = \left. \frac{V_{OUT}}{I_{IN}} \right|_{CLOSE LOOP} = R_{fb} \cdot \frac{M_{in}}{M_{fb}} \quad (9)$$

En boucle à verrouillage de flux, la transduction ne dépend plus de la caractéristique du SQUID mais uniquement de la valeur des selfs et de la résistance de contre réaction. Ceci permet de garder un gain stable même si le point de fonctionnement du SQUID dérive légèrement. Il faut cependant que le gain de boucle reste grand. Pour cela, la FLL nécessite un

second étage d'amplification à fort gain en tension. De plus, comme tout système contre-réactionné, la fonction de transfert du gain de boucle doit couper le gain unité avec une pente de -20 dB/dec uniquement (< au second ordre). Pour cela on intercale dans la boucle un pôle dominant qui s'apparente souvent à un intégrateur.

La chaîne de lecture typique d'un bolomètre supraconducteur (TES) est donnée en figure 15. La polarisation du TES en tension (via une résistance de *shunt*) convertit les variations de résistance du TES en courant dans la self d'entrée du SQUID.

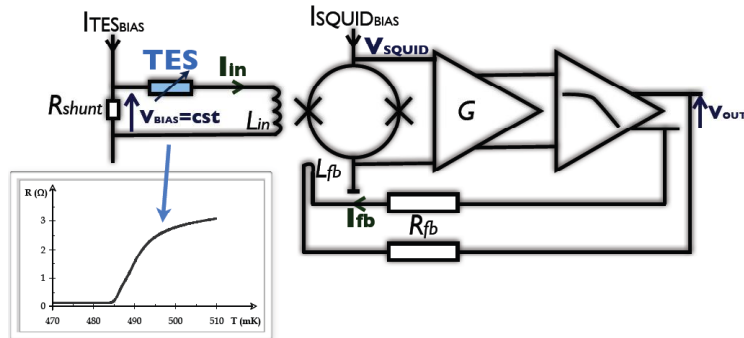


Fig. 15 : Chaîne de lecture à SQUID d'un bolomètre supraconducteur

L'amplification et la contre-réaction se font ici de manière différentielle.

**BANDE PASSANTE:** La bande passante d'un tel dispositif est souvent limitée par la self d'entrée qui, vis-à-vis du courant, forme un filtre passe bas. En effet, pour une application de lecture de bolomètres supraconducteurs (impédance de fonctionnement de l'ordre de l'ohm), l'inductance d'entrée (typiquement qq 100 nH) impose un pôle à quelques MHz. Le fonctionnement du SQUID est cependant relativement plus rapide et la self de *feedback*, moins inductive, permet une contre réaction à plus haute fréquence. Ceci laisse une large marge de bande de fréquence pour envisager le multiplexage de centaines de détecteurs ayant une bande passante de quelque kHz.

### 3.1.4 SQUID en technologie planaire

La figure 16 montre les différentes étapes de fabrication d'un SQUID en technologie planaire :

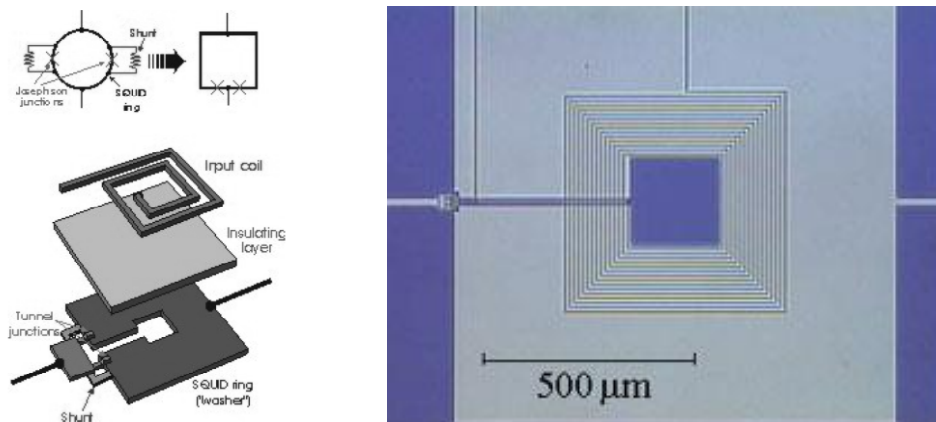


Fig. 16 : Représentation des différentes étapes de fabrication d'un SQUID en technologie planaire (extrait de Einleitung\_Seidel) et microphotographie d'un SQUID (extrait de MSD-microtesla-Clarke).

La boucle supraconductrice du SQUID est souvent de forme carrée et interrompue sur un seul côté. Les jonctions Josephson sont positionnées à chaque extrémité de cette boucle interrompue que l'on nomme *washer*. La boucle du SQUID est enfin refermée par un petit barreau du même matériau supraconducteur. Les résistances de *shunt* sont disposées de part et d'autre. Une couche isolante est ensuite déposée sur le *washer* pour pouvoir superposer les selfs d'entrée et de *feedback*. La self d'entrée présente de nombreuses spires au *washer* alors que la self de *feedback* n'est parfois réalisée qu'avec une seule spire.

♯ L'isolant utilisé pour les jonctions Josephson étant très mince, le SQUID est très sensible aux décharges électrostatiques. De la même manière, l'isolant entre les différentes selfs est mince et des court-circuit peuvent apparaître, après claquage de l'isolant, entre les selfs et le *washer* du SQUID..

Le SQUID étant initialement un magnétomètre, il est sensible aux champs magnétiques environnants qui le parasitent fortement. Le SQUID avec sa self d'entrée doit donc être blindé magnétiquement par un matériau également supraconducteur. On peut aussi rendre le SQUID moins sensible aux champs magnétiques lointains en utilisant des techniques de gradiométrie. Pour cela le *washer* comme les selfs sont divisées en deux (premier ordre) ou quatre (deuxième ordre) portions que l'on retourne alternativement (Cf. Fig. 17). Un champ magnétique lointain induit un courant dans une portion et son opposé dans l'autre.

QuickTime™ et un  
décompresseur  
sont requis pour visionner cette image.

QuickTime™ et un  
décompresseur  
sont requis pour visionner cette image.

QuickTime™ et un  
décompresseur  
sont requis pour visionner cette image.

Fig. 17 : Principe de gradiométrie b et c ; Même technique adoptée sur deux SQUID STARCryo au premier et deuxième ordre.

Les SQUID sont des amplificateurs permettant de lire, à froid, des détecteurs cryogéniques. Leur fabrication en technologie planaire permet d'en réaliser un grand nombre sur un même *wafer* et avec un encombrement restreint.

### 3.2 Le multiplexage temporel à SQUID

Le multiplexage temporel à SQUID (TD SQUID M pour *Time-Division SQUID Multiplexing*) exploite le fait que sous une polarisation inférieure au courant critique, la tension aux bornes du SQUID est nulle.

#### 3.2.1 TD SQUID M 1D

L'idée de base est donc de connecter plusieurs SQUID en série. Chaque SQUID reçoit en permanence le signal d'un détecteur. Le multiplexage consiste alors à ne polariser qu'un seul SQUID à la fois et d'adresser séquentiellement l'ensemble des SQUID comme cela est schématisé sur la figure 18.

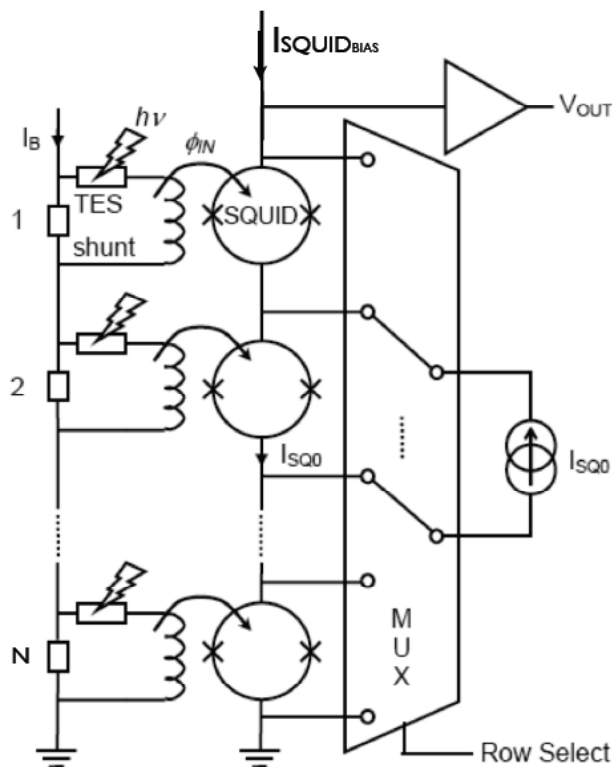


Fig. 18 : Principe de base du multiplexage temporel à SQUID ici employé à lire N TES polarisés en tension *via* un *shunt*

Le signal composite multiplexé est lu de part et d'autre de la colonne de SQUID. La contre-réaction n'est pas représentée sur la figure 18, mais est souvent nécessaire.

### 3.2.2 TD SQUID M 2D

Pour réduire encore le nombre de fils nécessaires à la lecture d'une grande matrice de détecteurs cryogéniques, on peut adopter une topologie à 2 dimensions. Pour cela on relie les différents SQUID d'une même ligne à l'aide de résistances (grandes devant l'impédance des SQUID  $\approx 1 \Omega$ ). Celles-ci doivent permettre de polariser une ligne de SQUID tout en limitant le *cross-talk* entre les colonnes. La figure 19 représente un tel multiplexeur (ici 24 vers 3). Chacun des TES induit en permanence un courant dans chaque self d'entrée des 24 SQUID. Chaque ligne de SQUID est polarisée tour à tour. Le signal amplifié de trois TES est lu simultanément de part et d'autre des trois colonnes.



Fig. 19 : Principe de multiplexage temporel à SQUID à 2 dimensions (ici, pour lire des TES)

Le problème de cette technique est qu'elle augmente énormément la puissance dissipée par le multiplexeur. En effet, dans le cas d'un multiplexeur à une dimension, seul 1 SQUID est polarisé à la fois ( $I_{\text{SQUID}} \times V_{\text{SQUID}} \approx 30 \mu\text{A} \times 30 \mu\text{V} = 900 \text{ pW}$ ). Dans le cas du multiplexeur à deux dimensions il y a, certes, autant de SQUID que de colonnes polarisées en même temps, mais surtout, les résistances d'adressages dissipent 10 à 100 fois plus de puissance dans le cryostat que les seuls SQUID (Une résistance d'adressage de  $100 \Omega$  dissipera  $100 \Omega \times 30 \mu\text{A}^2 = 90 \text{ nW}$ ).

### 3.2.3 TD SQUID M 2D sans résistances d'adressages

Une autre technique (Figure 20 tirée de [3]) consiste à polariser en même temps les SQUID connectés en série et de faire la lecture dans l'autre dimension par l'intermédiaire d'un transformateur. Cette technique nécessite de maîtriser la fabrication des SQUID pour réaliser les transformateurs sur le même *wafers* que les SQUID.

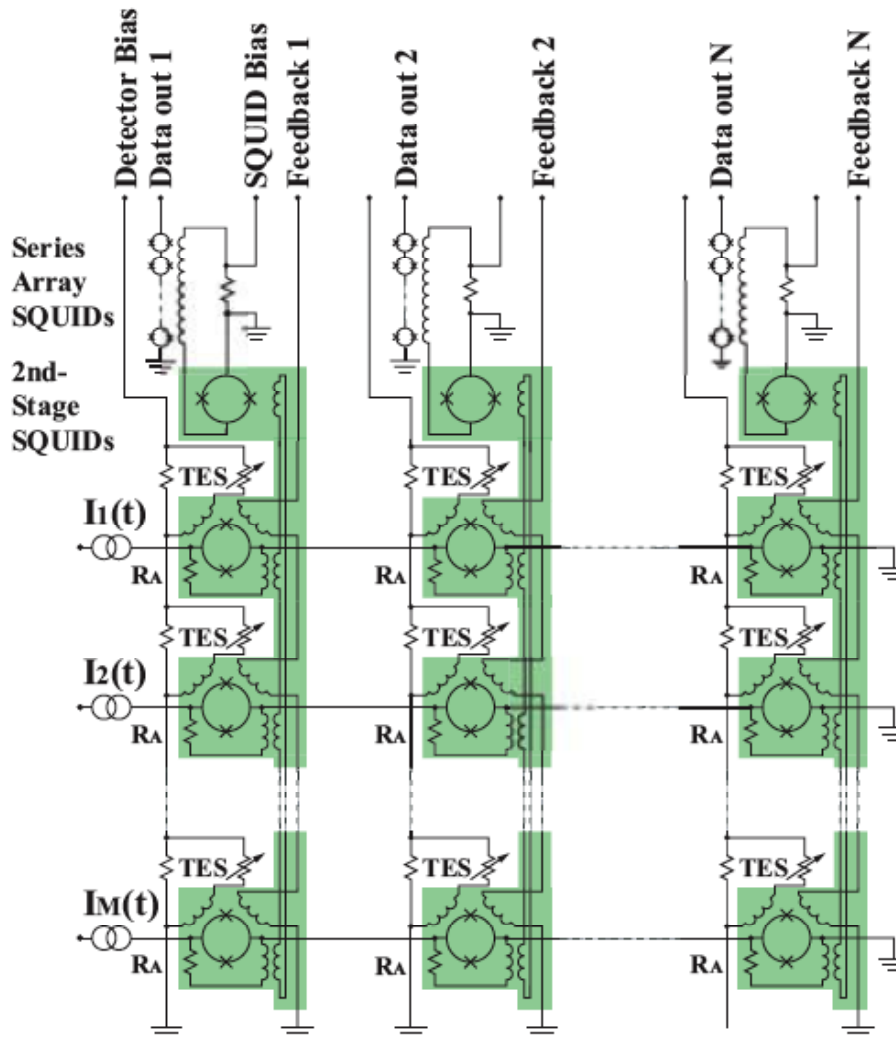


Fig. 20 : Principe de multiplexage temporel à SQUID à 2 dimensions sans résistance d'adressage [3]

On note la présence de résistances  $R_A$  qui convertissent la tension du SQUID en courant, pour attaquer le transformateur de sortie (colonne). Mais, contrairement aux résistances d'adressages, celles-ci ne sont pas parcourues par le courant de polarisation du SQUID et ne dissipent donc que très peu.

On remarque enfin sur la figure 20 l'emploi d'un *SQUID array* pour amplifier chaque colonne de SQUID. Le *SQUID array* est un ensemble de  $N$  SQUID en série qui se comporte comme un seul SQUID mais avec une dynamique  $N$  fois plus grande. Celui-ci est utilisé comme amplificateur bas bruit à grande dynamique. Il fournit une part de l'amplification nécessaire à la contre réaction de la FLL.

### 3.3 Le multiplexage fréquentiel à SQUID

Le multiplexage fréquentiel à SQUID (FD SQUID M pour *Frequency-Division SQUID Multiplexing*) n'utilise qu'un seul SQUID et n'intervient pas directement dans le processus de multiplexage, le signal composite existant déjà dans sa self d'entrée.

#### 3.3.1 FD SQUID M 1D avec N porteuses

Le principe de base du multiplexage fréquentiel  $N$  vers 1 consiste à transposer fréquentiellement les signaux des  $N$  détecteurs dans  $N$  bandes de fréquences différentes. La somme des signaux peut alors être amplifiée par un SQUID qui fonctionne à température cryogénique et qui possède une marge de bruit et de fréquence suffisante pour permettre le multiplexage d'un bon nombre de détecteurs. Le cas du multiplexage de  $N$  TES est représenté en figure 21.

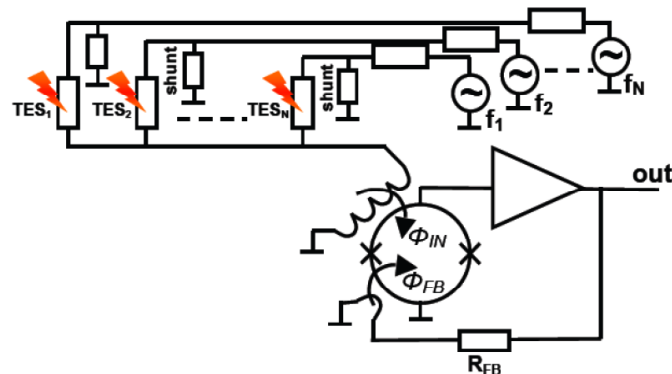


Fig. 21 : Principe de base du multiplexage fréquentiel à SQUID appliqué à la lecture de TES

L'amplificateur placé dans la boucle de la FLL doit avoir un plus grand gain que dans le cas d'un multiplexeur temporel. En effet, les  $N$  signaux sont sommés en permanence à l'entrée du SQUID. La dynamique du signal à l'entrée du SQUID est susceptible d'être par moments (battement des porteuses)  $N$  fois plus grande que dans le cas de la TD SQUID M. Pour cette raison, la linéarisation de la caractéristique du SQUID par une boucle à verrouillage de flux est cruciale et bien moins triviale que pour la TD SQUID M.



### 3.3.2 FD SQUID M 1D avec somme des porteuses

Pour diminuer le nombre de fils à « descendre » dans le cryostat, il est possible de n'utiliser qu'un fil pour la modulation. Pour cela, on somme les  $N$  porteuses en un seul signal ou bien on utilise un bruit ou une impulsion de forte amplitude qui possède une étendue spectrale comprenant l'ensemble des porteuses. Ce seul signal injecté dans le cryostat est ensuite réparti à l'ensemble des détecteurs après un filtrage sélectif : un filtre LC différent par détecteur, pour tous les transposer à une fréquence différente. La figure 22 montre le schéma de principe de l'injection d'une somme de porteuses et leur répartition par filtrage sur chaque détecteur.

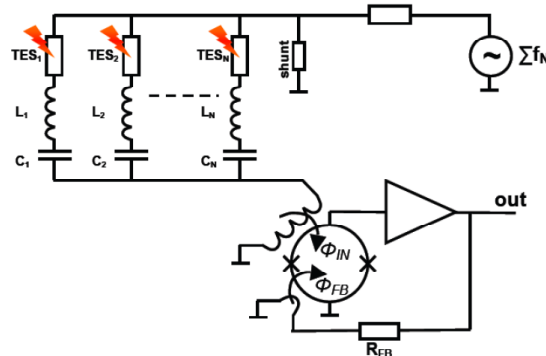
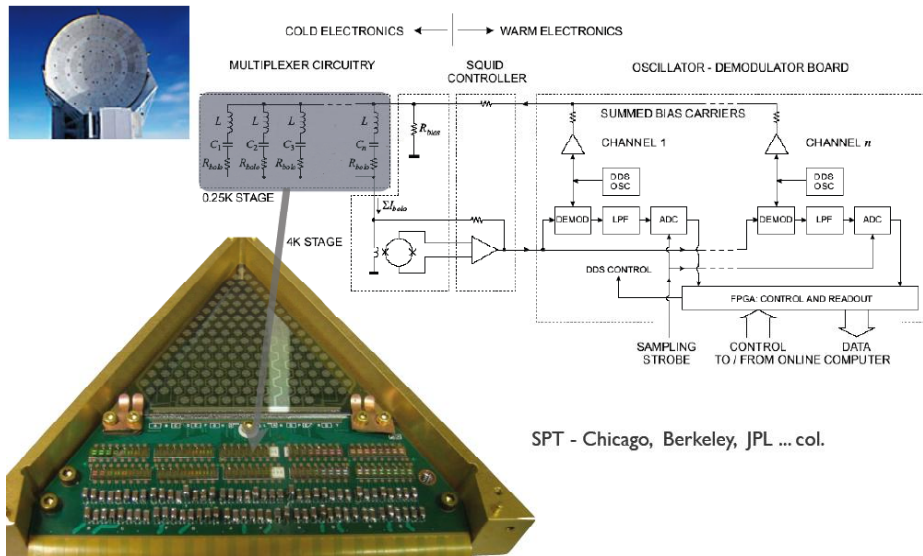


Fig. 22 : Multiplexage fréquentiel à SQUID avec sommation des porteuses et filtre sélectif différent sur chaque détecteur (ici appliqué au TES)

L'intégration d'un tel dispositif nécessite de bien maîtriser la dérive fréquentielle des filtres qui sont placés à température cryogénique. De plus, le recours à un « simple » filtre LC (déjà difficile à régler dans un cryostat) ne permet pas de sélectionner exclusivement une seule porteuse, il en résulte un *cross-talk* qui oblige à prendre une bonne marge d'éloignement fréquentiel des porteuses les unes des autres, ne maximisant pas le taux de multiplexage. Une réalisation de multiplexeur fréquentiel a été développée par une collaboration Chicago-Berkeley-JPL pour le *South Pole Telescope* (figure 23).



SPT - Chicago, Berkeley, JPL ... col.

Fig. 23 : Multiplexage fréquentiel de bolomètre pour le SPT. On peut voir sur la photographie la matrice de bolomètre (triangle), deux rangées de selfs (au milieu) et deux rangées de capacités (en bas) constituant le réseau RLC du multiplexeur fréquentiel (tiré de <http://pole.uchicago.edu/spt>).

On remarque sur la photographie de la figure 23 que des capacités CMS ont été soudées l'une sur l'autre pour étendre le panel des valeurs afin de disposer des N filtres différents.

### 3.3.3 FD SQUID M 2D

Comme dans le cas du TD SQUID M sans résistance d'adressage, la maîtrise de la technologie planaire des SQUID permet d'utiliser des transformateurs pour répartir à la fois les porteuses et les signaux modulés. La figure 24 (tirée de [3]) donne un exemple d'agencement ligne colonne.

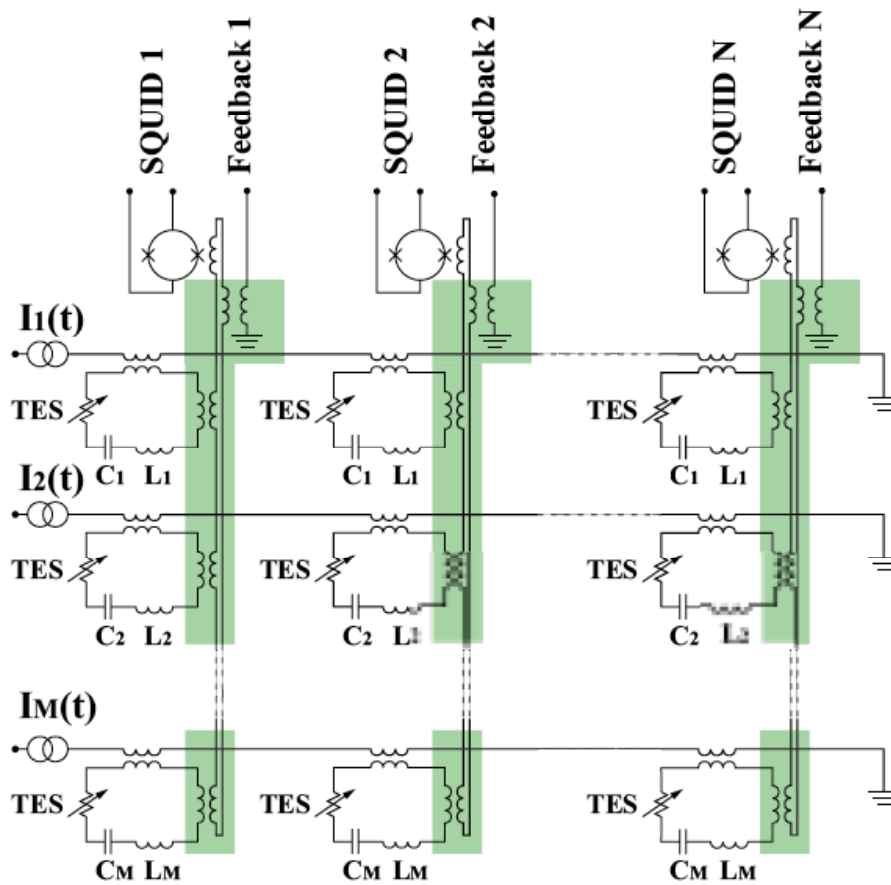


Fig. 24 : Multiplexage fréquentiel à SQUID à deux dimensions [3]

## 4 Conclusion

Alors que l'on assiste tout juste au lancement de Planck qui va observer le ciel durant plus d'un an avec des détecteurs qui atteignent la sensibilité ultime du rayonnement, on devine que pour gagner significativement en sensibilité, les prochains instruments devront utiliser de grandes matrices de détecteurs cryogéniques. Il y a là un vrai déficit technologique, pour passer de Planck à BPol par exemple.

Ce développement de grandes matrices nécessite un gros travail pour la réalisation des détecteurs eux-mêmes. Mais les techniques de lecture doivent également être repensées quand on envisage de lire plusieurs milliers de détecteurs. Le multiplexage temporel et fréquentiel bénéficie actuellement d'un rapide développement pour la lecture de TES.

D'autres techniques pour multiplier le nombre de détecteurs sont également possibles : comme l'a été le transfert de charges (sorte de TDM) pour les CCD, une sorte de multiplexage fréquentiel s'adapte aux KIDs (résonateurs accordés). Les RSFQ permettent également d'envisager des convertisseurs analogique/numérique cryogéniques qui rendront possible l'introduction de multiplexeurs numériques dans nos cryostats.

## 5 Références

- [1] *SQUID Sensors : Fundamentals, Fabrication and Applications*, Harold Weinstock Ed., (1996).
- [2] D. Drung, « SQUID Electronics », *SQUID Handbook*, (2003)
- [3] K. D. Irwin, « SQUID multiplexers for transition-edge sensors », *Physica C 368* (2002).
- [4] J. Beyer et al., « A SQUID multiplexer with superconducting-to-normalconducting switches », *Supercond. Sci. Technol.* **21**, (2008)
- [5] M. Kiviranta, « High dynamic range SQUID readout for frequency-domain multiplexers », *LTD12*, (2007)
- [6] H. Spieler et al., « Frequency Domain Multiplexing for Large-Scale Bolometer Arrays », *Far-IR, Sub-mm & mm Detector Tech. Workshop*, (2002).
- [7] A. T. Lee et al, « Single-SQUID Frequency-Domain Multiplexing for Large Bolometer Arrays »

**REMERCIEMENTS** : F. Voisin, C. Prêle, M. Piat, J-C. Hamilton, G. Gay, E. Bréelle

## ANNEXE 1 : Code IDL pour simuler la TDM

```

n=double(2)^20          ;***nb de points sur une seconde***
nb=2^2                 ;***nb de signaux***
fu=2^7                 ;***frequence du signal utile***
fc=double(nb)*fu*2.    ;***frequence d'Echantillonnage***
;*****temps et frequences*****
t=findgen(n)/n          ;***durÈe sur une seconde***
f=[findgen(n/2),findgen(n/2)-n/2] ;***affichage en freq***
f[n/2:n-1]=shift(reverse(f[0:n/2-1]),+1)
f[n/2]=n/2
;*****filtre*****
fcI=intarr(n)          ;***filtre Ideal fcI***
fcI[0:fc-1]=1
fcI[n-fc:n-1]=1
fuI=intarr(n)          ;***fuI***
fuI[0:fu-1]=1
fuI[n-fu:n-1]=1
;*****dÉfinition des signaux*****
sig=fltarr(n,nb,4)     ;***0=sig, 1=sign, 2=ech, 3=sigech***
.r                    ;***Def : 0=sig, 1:sign***
FOR i=0,nb-1 DO BEGIN
  sig[* ,i,0]=sin(2!*PI*fu*(10-(i+1))/30*t*(-1)^i)
  sig[* ,i,1]=shift(reverse(n*fft(fft(sig[* ,i,0]+1*randomn(seed,n))*fuI,-1)),+1)
  ;sig[* ,i,1]=shift(reverse(n*fft(fft(sig[* ,i,0]+(i EQ 0)*randomn(seed,n)*1,-1)),+1)
ENDFOR
end
.r                    ;***Def : 2=ech***
FOR i=double(0),n-1 DO BEGIN
  FOR j=0l,n/(2*fu)-1 DO BEGIN
    sig[i+ ,floor(j/(n/(2*nb*fu))),2]=1
  ENDFOR
  i--
ENDFOR
end
sig[* , ,3]=sig[* , ,1]*sig[* , ,2] ;***Def : 3=sigech***
;*****multiplexage*****
mux=fltarr(n)
.r
FOR i=0,nb-1 DO BEGIN
  ;mux[* ]+=sig[* ,i,3]
  mux[* ]+=shift(reverse(n*fft(fft(sig[* ,i,3])*fcI,-1)),+1)
ENDFOR
end
;*****demultiplexage*****
demux=fltarr(n,nb)
.r
FOR i=0,nb-1 DO BEGIN
  demux[* ,i]=mux*sig[* ,i,2]
ENDFOR
end
;*****sample and hold*****
sh=fltarr(n,nb)
.r
FOR i=double(0),n-1 DO BEGIN
  FOR j=double(0),n/(2*fu)-1 DO BEGIN
    FOR k=0l,nb-1 DO BEGIN
      sh[i+j,k]=mean(demux[i+((k+0.) /nb)*n/(2*fu):i+((k+0.9)/nb)*n/(2*fu),k])
      ;sh[i+j,k]=demux[i+((k+0.5)/nb)*n/(2*fu)]
    ENDFOR
  ENDFOR
  i+=n/(2*fu)-1
ENDFOR
end
;*****filtrage*****
sigdemux=fltarr(n,nb)
.r
FOR i=0,nb-1 DO BEGIN
  sigdemux[* ,i]=shift(reverse(n*fft(fft(sh[* ,i])*fuI,-1)),+1)
ENDFOR
end

```

## ANNEXE 2 : Code IDL pour simuler la FDM

```

n=double(2)^20          ;***nb de points sur une seconde***
nb=2^2                 ;***nb de signaux***
fu=2^7                 ;***frequence du signal utile***
fc=double(nb)*fu*2.    ;***frequence d'Echantillonnage***
;*****temps et frequences*****
t=findgen(n)/n         ;***durÈe sur une seconde***
f=[findgen(n/2),findgen(n/2)-n/2] ;***affichage en freq***
f[n/2:n-1]=shift(reverse(f[0:n/2-1]),+1)
f[n/2]=n/2
;*****filtre*****
fcI=intarr(n)          ;***fcI***
fcI[0:fc-1]=1
fcI[n-fc:n-1]=1
fuI=intarr(n)          ;***fuI***
fuI[0:fu-1]=1
fuI[n-fu:n-1]=1
;*****dÉfinition des signaux*****
sig=fltarr(n,nb,4)     ;***0=sig, 1=sign, 2=ech, 3=sigech***
.r                     ;***Def : 0=sig, 1:sign***
FOR i=0,nb-1 DO BEGIN
  sig[* ,i,0]=sin(2!*PI*fu*(10-(i+1))/30*t*(-1)^i)
  sig[* ,i,1]=shift(reverse(n*fft(fft(sig[* ,i,0]+1*randomn(seed,n))*fuI,-1)),+1)
  ;sig[* ,i,1]=shift(reverse(n*fft(fft(sig[* ,i,0]+(i EQ 0)*randomn(seed,n)*1,-1)),+1)
ENDFOR
end
.r                     ;***Def : 2=porteuse***
FOR i=double(0),nb-1 DO BEGIN
  sig[* ,i,2]=sin(2!*PI*2*fu*t*(i+1))
ENDFOR
end
sig[* ,*,3]=sig[* ,*,1]*sig[* ,*,2] ;***Def : 3=sigech***
;*****multiplexage*****
mux=fltarr(n)
.r
FOR i=0,nb-1 DO BEGIN
  mux[* ]+=sig[* ,i,3]
  ;mux[* ]+=shift(reverse(n*fft(fft(sig[* ,i,3])*fcI,-1)),+1)
ENDFOR
end
;*****demultiplexage*****
demux=fltarr(n,nb)
.r
FOR i=0,nb-1 DO BEGIN
  demux[* ,i]=mux*sig[* ,i,2]
ENDFOR
end
;*****filtrage*****
sigdemux=fltarr(n,nb)
.r
FOR i=0,nb-1 DO BEGIN
  sigdemux[* ,i]=shift(reverse(n*fft(fft(demux[* ,i])*fuI,-1)),+1)
ENDFOR
end

```