



HAL
open science

Physique des particules : la quête de la symétrie

G. Girardi

► **To cite this version:**

G. Girardi. Physique des particules : la quête de la symétrie. École thématique. Ecole Joliot Curie "Symétries et physique nucléaire", Maubuisson, (France), du 15-19 septembre 1986 : 5ème session, 1986. cel-00644404

HAL Id: cel-00644404

<https://cel.hal.science/cel-00644404>

Submitted on 24 Nov 2011

HAL is a multi-disciplinary open access archive for the deposit and dissemination of scientific research documents, whether they are published or not. The documents may come from teaching and research institutions in France or abroad, or from public or private research centers.

L'archive ouverte pluridisciplinaire **HAL**, est destinée au dépôt et à la diffusion de documents scientifiques de niveau recherche, publiés ou non, émanant des établissements d'enseignement et de recherche français ou étrangers, des laboratoires publics ou privés.

PHYSIQUE DES PARTICULES : LA QUETE DE LA SYMETRIE

G. GIRARDI

LAPP, Annecy-le-Vieux

Nous présentons un panorama de l'utilisation des symétries de jauge en physique des particules. L'exposé a été volontairement débarrassé des aspects techniques. Nous mettons l'accent sur la démarche logique conduisant aux concepts de grande unification et de supersymétrie qui sont développés aux sections 2 et 3. Dans la dernière section nous entrouvrons la porte aux théories de Kaluza-Klein, formulées dans des espaces à plus de quatre dimensions et qui pourraient conduire à La Théorie Unifiée.

We present an overview of the use of gauge symmetries in particle physics. The lecture was, deliberately, cleared of technical aspects. We emphasize the logical steps which lead to the concepts of Grand Unification and Supersymmetry which are developed in sections 2 and 3. In the final section, we set ajar the door to Kaluza-Klein theories, formulated in spaces with more than 4 dimensions and might lead to The Unified Theory.

1. INTRODUCTION

Les symétries physiques, la théorie des groupes et la physique des particules sont très étroitement liées dans l'approche moderne d'une théorie unificatrice des interactions fondamentales. Le rôle des symétries est crucial car toute invariance d'un système physique conduit à des quantités conservées et à des relations entre "constantes" physiques, ce qui simplifie la description et augmente le pouvoir prédictif du modèle théorique pour le système en question. Ainsi l'invariance (géométrique) de Poincaré conduit à la conservation de l'impulsion-énergie et du moment angulaire, de même l'invariance (Dynamique) sous un groupe de jauge produit un certain nombre de courants (et donc de charges quantiques) conservés associés aux générateurs du groupe qui sont non-brisés. Dans le même ordre d'idées, quand on constate une loi de conservation approchée, la démarche naturelle est d'y associer une symétrie brisée ; le paramètre de brisure étant une perturbation de la situation symétrique. Une telle situation est illustrée par la classification SU(3) des hadrons : ceux-ci se rangent bien dans des représentations irréductibles du groupe, formant des multiplets. Mais, à l'intérieur de chaque multiplet, la dégénérescence en masse est levée par la brisure de la symétrie SU(3).

Notre description du monde des particules a connu ces quinze dernières années un grand bouleversement qui a culminé en 1983 avec la découverte des bosons intermédiaires W^{\pm} et Z^0 au collisionneur du CERN. Jusqu'aux environs de 1970, les interactions faibles et fortes étaient décrites de façon phénoménologique à l'aide de "modèles". La construction des théories de jauge locales et la preuve de la renormalisabilité de leur développement perturbatif ont érigé le principe de l'invariance de jauge locale en dogme. De fait, il apparaît aujourd'hui que la description des interactions faibles et électromagnétiques par une symétrie de jauge de $SU(2) \times U(1)$ soit très proche de la réalité. Pour les interactions fortes la situation a été radicalement changée par la découverte de la liberté asymptotique. On s'est en effet aperçu que dans les théories renormalisables les constantes de couplage ne sont pas constantes, mais évoluent lentement avec l'énergie du processus étudié. Plus remarquable, on a montré que si le groupe était non abélien, les couplages diminuaient quand on augmente l'énergie. La chromodynamique quantique basée sur le groupe SU(3) de couleur entre parfaitement dans ce cadre et la propriété de liberté asymptotique - couplage faible à haute énergie - justifie à posteriori le modèle des partons et un traitement perturbatif de l'interaction forte dans les collisions "dures". En outre, cette évolution des couplages permet d'envisager d'unifier à très haute énergie des forces qui, à basse énergie, se caractérisent par des couplages très différents.

Les théories de jauge locales sont également très esthétiques, car l'invariance locale implique l'existence de champs de jauge (champs vectoriels) de masse nulle qui sont les médiateurs de l'interaction. Ainsi l'invariance locale de l'Electrodynamique Quantique sous les transformations de jauge U(1) (rotation par une phase $e^{ie\alpha(x)}$) introduit naturellement le

champ du photon et le couplage minimal de la matière au champ électromagnétique

$$\begin{aligned} \partial_\mu &\rightarrow \partial_\mu - ieA_\mu \\ p_\mu &\rightarrow p_\mu - eA_\mu \end{aligned} \tag{1.1}$$

Dans le cas d'un groupe non abélien, on obtient autant de bosons de jauge de masse nulle qu'il y a de générateurs du groupe (n^2-1 pour $SU(n)$). En chromodynamique quantique qui décrit l'interaction forte comme théorie de jauge locale de groupe de structure $SU(3)$, on a ainsi un octet de gluons qui sont les vecteurs de l'interaction entre les quarks qui sont des triplets de couleur. Fait notable, les gluons étant colorés ils peuvent se coupler entre eux, ce qui n'est pas le cas du photon qui est de charge nulle et ne peut pas se coupler à d'autres photons directement. Cette situation est générale, pour les groupes de jauge non abéliens le Lagrangien contient des termes d'interaction entre bosons de jauge.

Les expériences conduites à PETRA et les évidences pour les couplages à 3 gluons sont une confirmation éclatante de la démarche adoptée.

2. GRANDE UNIFICATION

2.1 Le modèle standard

Jusqu'aux énergies du collisionneur du CERN ($E \sim 500$ GeV) le modèle $SU(3) \times SU(2) \times U(1)$ donne une description très correcte de ce qui est observé, pour les interactions fortes et électrofaibles. Les champs de matière connus (particules élémentaires) se rangent de façon harmonieuse en 3 "familles" qui ont la composition suivante :

$$(u, d, e, \nu_e) \quad (c, s, \mu, \nu_\mu) \quad (t, b, \tau, \nu_\tau)$$

Sous le groupe $G = SU(3) \times SU(2) \times U(1)$ chaque famille admet la décomposition suivante : quarks et leptons gauches sont des doublets sous $SU(2)$ alors que leurs partenaires droits sont des singlets de ce groupe. Pour le groupe de couleur $SU(3)$, les quarks gauches et droits sont des triplets et des antitriplets alors que les leptons sont des singlets. (On notera L et R l'hélicité gauche ou droite). Pour une famille

$$\begin{array}{c} \text{SU(2)} \\ \left[\begin{array}{cccc} \begin{pmatrix} \nu_e \\ e \end{pmatrix}_L & \begin{pmatrix} u \\ d \end{pmatrix}_L^1 & \begin{pmatrix} u \\ d \end{pmatrix}_L^2 & \begin{pmatrix} u \\ d \end{pmatrix}_L^3 \\ e_R^- & \begin{array}{l} u_R^1 \\ d_R^1 \end{array} & \begin{array}{l} u_R^2 \\ d_R^2 \end{array} & \begin{array}{l} u_R^3 \\ d_R^3 \end{array} \end{array} \right] \\ \text{SU(3)} \end{array}$$

Pour résumer le contenu d'une famille en $SU(3) \times SU(2)$ (on n'indique pas l'hypercharge du $U(1)$)

$$(3,2) + 2(\bar{3},1) + (1,2) + (1,1)$$

$$q_L \quad q_R \quad l_L \quad \nu_L \quad l_R$$

soit 15 états d'hélicité.

A côté des champs de matière nous trouvons des champs de jauge associés aux groupes de symétrie et des bosons de Higgs décrivant la brisure de $SU(2) \times U(1)$ en $U_{em}(1)$. On a respectivement 8 gluons pour $SU(3)$ couleur, 3 bosons vecteurs faibles W_1, W_2, W_3 et un boson intermédiaire jouant l'hypercharge, B , pour $SU(2) \times U(1)$. Tous sont sans masse tant que les symétries sont exactes. La brisure du $SU(2) \times U(1)$ se fait spontanément par l'introduction d'un doublet de particules de Higgs. Les bosons W_1, W_2 deviennent massifs (états physiques W^\pm) et les W_3 et B se mélangent pour donner le photon ($m=0$) et le Z^0 ($m_Z = m_W / \cos\theta_W$) - l'angle θ_W est l'angle de mélange entre les états W_3 et B , c'est ici un paramètre, il n'est pas fixé par la théorie. Donc en ce qui concerne les interactions électrofaibles, on a un cadre unificateur mais pas de réelle unification car la structure en produit direct $SU(2) \times U(1)$ implique 2 couplages indépendants. La découverte des bosons Z^0 et W^\pm au SPS du CERN a fourni une confirmation éclatante de la description des interactions électrofaibles par le modèle de G-W-S.* De la même façon, la Chromodynamique Quantique décrit de façon très correcte les collisions "dures" entre hadrons. Cependant il y a encore trop de paramètres libres dans le modèle $SU(3) \times SU(2) \times U(1)$, environ une vingtaine (3 couplages, 10 masses, 3 angles de mélange de quarks, 1 phase CP et 2 angles θ non perturbatifs). La situation n'est pas celle attendue pour une théorie. La démarche de la grande unification est d'incorporer $SU(3) \times SU(2) \times U(1)$ dans un groupe simple G , de façon à n'avoir qu'un seul couplage. En pratique l'évolution des couplages avec l'énergie permet d'espérer une telle unification - Fig. 1. Si on laisse évoluer les couplages on constate qu'ils

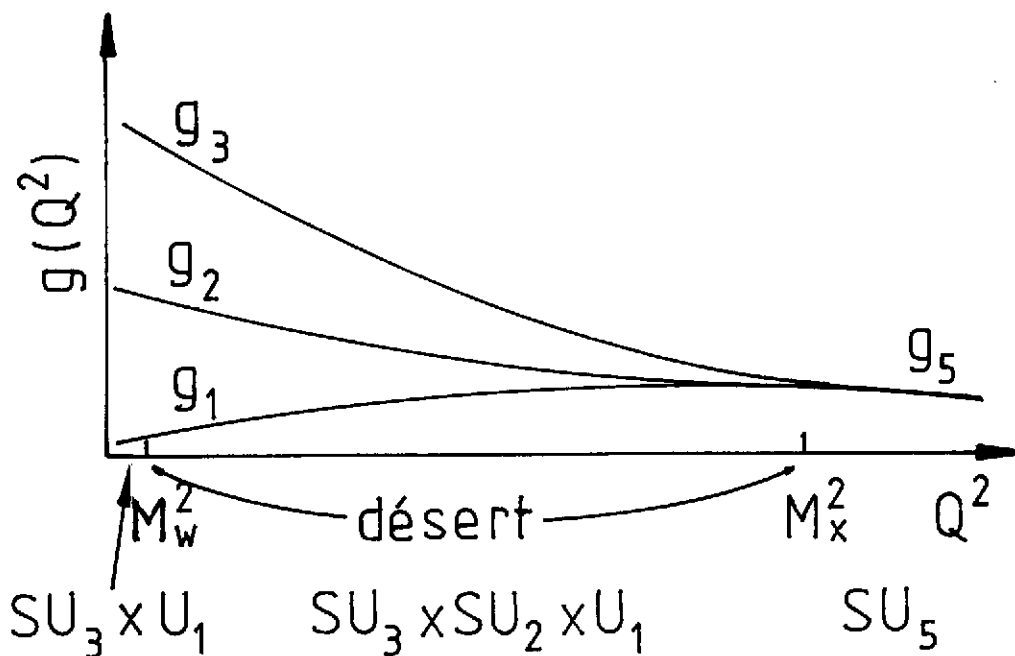


Fig. 1

*)Glashow-Weinberg-Salam

se rencontrent pour une valeur de l'énergie considérable $E_u \sim 10^{15}$ GeV (Fig. 1), il sera donc très difficile de faire des tests directs aux accélérateurs de la grande unification. L'énormité de l'échelle est liée à la lenteur de la dépendance des couplages en fonction de l'énergie ($\alpha \sim \ln Q^2$). Ayant constaté que l'unification est possible (s'il ne se passe rien entre 100 GeV et 10^{15} GeV qui vienne perturber cette évolution paisible), on peut envisager le scénario suivant.

2.2 Un modèle SU(5)

$$G_u \xrightarrow{M_X \sim 10^{15} \text{ GeV}} SU(3) \times SU(2) \times U(1) \xrightarrow{M_W \sim 10^2 \text{ GeV}} SU(3) \times U(1)_{em} \quad (2.1)$$

où la grande symétrie est brisée en 2 étapes pour aboutir à la symétrie de basse énergie couleur \times électromagnétisme.

Il reste à choisir le groupe unificateur qui doit satisfaire certaines exigences : contenir $SU(3) \times SU(2) \times U(1)$, ne pas avoir d'anomalies (pour préserver la renormalisabilité) et avoir des représentations complexes (pour obtenir des fermions de faible masse). Les solutions les plus simples sont alors $G_u = SU(5)$, $SO(10)$ et E_6 , et nous allons considérer uniquement $SU(5)$, car $SO(10)$ et E_6 le contiennent comme sous-groupe. En un sens $SU(5)$ est le groupe d'unification minimal. Les fermions de matière sont rangés, pour chaque famille, dans deux représentations irréductibles $\bar{5}$ et 10 , de la façon suivante :

$$\bar{5} = \begin{pmatrix} \bar{d}_1 \\ \bar{d}_2 \\ \bar{d}_3 \\ e^- \\ \nu_e \end{pmatrix}_L = (\bar{3}, 1) \oplus (1, 2) \quad (2.2)$$

$$10 = \begin{bmatrix} 0 & \bar{u}_1 & -\bar{u}_2 & u_3 & d_3 \\ -\bar{u}_1 & 0 & \bar{u}_3 & u_2 & d_2 \\ \bar{u}_2 & -\bar{u}_3 & 0 & u_1 & d_1 \\ -u_3 & -u_2 & -u_1 & 0 & e^+ \\ -d_3 & -d_2 & -d_1 & -e^+ & 0 \end{bmatrix}_L = (3, 2) \oplus (\bar{3}, 1) \oplus (1, 1) \quad (2.3)$$

où on a indiqué la réduction en représentations de $SU(3) \times SU(2)$.

On a 24 bosons de jauge, dont la répartition est la suivante :

$$24 = (3, 2) \oplus (\bar{3}, 2) \oplus (8, 1) \oplus (1, 3) \oplus (1, 1) \quad (2.4)$$

(X_i, Y_i) (\bar{X}_i, \bar{Y}_i) gluons W_j B

les bosons de jauge X_i et Y_i sont des triplets de couleur et des doublets d'isospin faible de charge $4/3$ et $1/3$, les autres sont ceux de $SU(3) \times SU(2) \times U(1)$.

La brisure de G_u en deux étapes nécessite l'introduction de deux représentations de champs de

Higgs, une 24 et une 5, prenant des valeurs moyennes dans le vide, ce qui engendre la brisure spontanée

$$\langle \varphi \rangle_{24} = v_{24} \begin{pmatrix} 1 & 0 & 0 & | & & \\ 0 & 1 & 0 & | & & 0 \\ 0 & 0 & 1 & | & & \\ \hline & & & | & -3/2 & 0 \\ 0 & & & | & 0 & -3/2 \end{pmatrix} \quad (2.5)$$

où $v_{24} \sim 10^{15}$ GeV et donc pour $E \sim v_{24}$ $SU(5) \rightarrow SU(3) \times SU(2) \times U(1)$. Les bosons X et Y prennent une masse de l'ordre de v_{24} alors que les autres sont toujours sans masse. Une nouvelle brisure intervient pour $E < v_5 \sim 100$ GeV

$$\langle \varphi \rangle_5 = v_5 \begin{pmatrix} 0 \\ 0 \\ 0 \\ 0 \\ 1 \end{pmatrix} \quad (2.6)$$

à ce stade $SU(3) \times SU(2) \times U(1) \rightarrow SU(3) \times U(1)_{em}$, apparaissent alors les W^\pm et le Z_0 massifs, les gluons et le photon sans masse. Il faut noter ici que l'on a imposé $v_5 \sim 10^{-13} v_{24}$, un rapport aussi faible est non naturel et pose quelques problèmes. Mais voyons d'abord ce que prédit un tel scénario.

2.3 Prédications du SU(5) minimal

a) La charge électrique est quantifiée. La charge électrique est une combinaison de générateurs du groupe G_u .

b) $Q_p = -Q_{e^-}$: en effet dans une représentation irréductible $\sum Q_i = 0$, donc pour la 5

$$3Q_d + Q_{e^-} = 0 \implies Q_d = -\frac{1}{3}, \quad Q_u = +\frac{2}{3} = Q_d + 1 \quad (2.7)$$

$$Q_p = 2Q_u + Q_d = -Q_{e^-} \quad (2.8)$$

c) L'angle de Weinberg est fixé. A la limite où SU(5) est exact, on a

$$\sin^2 \theta_W (E = 10^{15}) = 3/8 \quad (2.9)$$

Pour comparer aux valeurs expérimentales mesurées à basse énergie, il faut tenir compte de l'évolution des couplages. Des calculs détaillés donnent

$$\sin^2 \theta_W (M_W) \text{ (théorique)} \sim 0.214 \quad (2.10)$$

$$\sin^2 \theta_W (M_W) \text{ (expérimental)} \sim 0.215 - 0.226$$

l'accord est excellent.

d) Masses des fermions : quarks et leptons étant dans des multiplets communs on a à la limite SU(5) exact

$$m_e = m_d ; m_\mu = m_s ; m_b = m_\tau \quad (2.11)$$

Ces égalités deviennent à basse énergie

$$m_b \sim 3m_\tau \quad (2.12)$$

$$\frac{m_d}{m_s} = \frac{m_e}{m_\mu} \quad (2.13)$$

(2.12) est en accord avec l'observation, alors que (2.13) n'est pas vérifiée. On peut néanmoins au prix de quelques acrobaties rendre (2.13) compatible avec ce que l'on sait des masses des fermions.

e) La désintégration du proton : Les bosons X, Y couplent aux quarks et aux leptons et rendent possibles les processus suivants (Fig. 2) qui peuvent engendrer la désintégration du proton. C'est

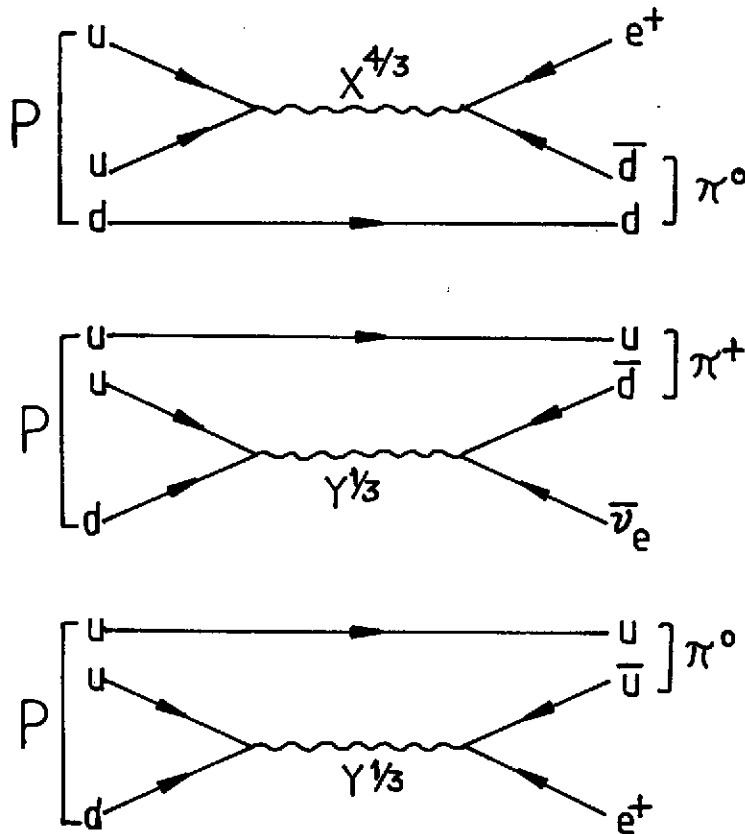


Fig. 2

un processus très lent car $M_{X,Y} \sim 10^{15}$ GeV et donc à basse énergie on a un couplage effectif à 4 fermions du même type que le couplage de Fermi G_F pour les interactions faibles ($G_F \sim M_W^{-2}$), mais extrêmement petit

$$G_{GU} \sim M_X^2 ; G_{GU} \sim G_F \times 10^{-26} ! \quad (2.14)$$

Le calcul du temps de vie du nucléon (proton ou neutron libre) requiert un modèle en termes de quarks et donc souffre de quelques incertitudes (modèle de sac, quarks non relativistes,...), l'ordre de grandeur généralement avancé est

$$\tau_N \sim 10^{30 \pm 2} \text{ années} \quad (2.15)$$

Ce chiffre peut paraître décourageant mais si on se rappelle qu'un gramme de matière contient $\sim 6 \cdot 10^{23}$ nucléons, 1000 tonnes nous donnent $\sim 6 \cdot 10^{32}$ nucléons, un échantillon permettant d'espérer observer le phénomène. Cette prédiction a suscité de nombreuses expériences encore en cours, qui n'ont jusqu'à présent aucun candidat sérieux pour une désintégration du proton. Dans le modèle SU(5) minimal les canaux de désintégration favorisés sont $p \rightarrow e^+ \pi^0, e^+ \omega, \bar{\nu} \pi^+$. Le positron a une bonne signature dans les détecteurs actuels et l'absence de signal indique un temps de vie supérieur à $10^{31} - 10^{32}$ années. De ce point de vue la plus étonnante prédiction de la grande unification semble mise à mal.

f) La violation du nombre baryonique dans ce modèle, ainsi que la violation de C et CP par certaines interactions permet de "résoudre" qualitativement un problème latent en cosmologie : l'univers ne semble fait que de matière, l'antimatière observée n'étant qu'un sous-produit des collisions de rayons cosmiques dans la haute atmosphère. Dans le schéma Grand Unifié, on peut démarrer avec un univers symétrique ($B_{\text{total}} = 0$) et à cause des violations de nombre baryonique, ne terminer qu'avec des baryons; il suffit pour cela d'engendrer un surplus relatif de baryons de l'ordre de 10^{-8} ($\frac{n_B - n_{\bar{B}}}{n_B} \sim 10^{-8}$), les autres B et \bar{B} s'annihilent. Des calculs élaborés montrent que les modèles grand unifiés permettent d'obtenir le bon ordre de grandeur $n_B/n_\gamma \sim 10^{-10} - 10^{-8}$.

Tout bien pesé les modèles de grande unification sont séduisants et répondent à un certain nombre de questions mais ils en soulèvent d'autres : en particulier le nombre de paramètres est du même ordre que dans le modèle standard. La structure du secteur de Higgs peut être extrêmement compliquée et ajustée de façon ad hoc pour résoudre un problème particulier. En outre on ne répond pas à la question : que sont les familles, d'où vient cette structure répétitive ? De ce point de vue la grande unification n'a pas un statut de "théorie" avec un très petit nombre de paramètres. Ces défauts ont conduit à chercher plus loin dans les symétries et un nouveau type de symétrie s'est imposé rapidement : la supersymétrie. Pour comprendre son avènement en grande unification, il faut examiner le problème de la "hiérarchie" : on a vu que la brisure de $SU(2) \times U(1)$ impose l'introduction de champs de Higgs ϕ_5 de masse $m_5 \sim 10^2$ GeV or l'échelle naturelle de la théorie est $M_X \sim m_{24} \sim 10^{15}$ GeV. On a donc $m_5 \sim 10^{-13} m_{24}$, ce qui demande un ajustement très précis de certains paramètres. En outre en théorie quantique des champs, les corrections radiatives aux masses comportent des divergences quadratiques, on s'attend donc à une correction de masse

$$\delta m_5^2 \sim \mathcal{O}(\alpha^n) M_x^2$$

Donc pour maintenir m_5 léger il faudra ajuster 26 décimales à chaque ordre des perturbations !

Les diagrammes responsables de ces divergences sont les suivants :

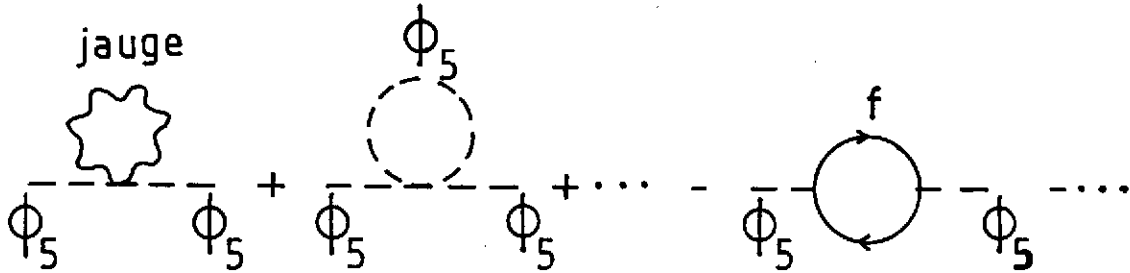


Fig. 3

On peut simplement compenser chaque diagramme en se souvenant qu'une bouche de fermion a le signe opposé d'une bouche de boson ; donc si à chaque fermion (boson) on a associé un boson (fermion) de même masse, couplages ..., les corrections seront annulées. Utiliser cette méthode signifie qu'on utilise une théorie supersymétrique : chaque particule est remplacée par un supermultiplet fait d'un boson et d'un fermion. Expérimentalement on n'a observé aucun signe de supersymétrie dans la nature et si la supersymétrie existe, elle doit être violemment brisée. Cette brisure quelque violente qu'elle soit, n'invalide en aucun cas la procédure proposée plus haut : les divergences sont toujours compensées et seules apparaissent des corrections finies. On a donc la possibilité d'un ψ_5 relativement léger malgré tout.

Sur le plan théorique et esthétique, la supersymétrie est extrêmement attrayante et il est peut-être nécessaire d'en expliciter les aspects formels avant de replonger dans les modèles.

3. LA SUPERSYMETRIE (SUSY)

La supersymétrie est par définition une symétrie entre bosons et fermions et donc relie des particules de spins différents. A ce titre, elle doit réaliser une extension du groupe de Poincaré pour lequel la masse et le spin sont des invariants. Une théorie des champs qui l'incorpore décrit de façon unifiée la matière (spin 1/2) et l'interaction (spin 1). Si de plus on demande que l'invariance sous la supersymétrie soit locale, on obtient une théorie de la gravitation (Poincaré local) supersymétrique : la supergravité. De ce point de vue, la supersymétrie fournit un cadre théorique pour l'unification de toutes les interactions y compris la gravitation, problème laissé de côté par la grande unification. La théorie de gravitation est bien expliquée et formulée dans le domaine macroscopique par la relativité générale d'Einstein qui fournit une très bonne description des phénomènes astrophysiques. Malheureusement, dans le domaine microscopique, on n'a jamais réussi à formuler une théorie quantique de la gravitation qui ne soit submergée de divergences de tous ordres. Comme on l'a vu plus haut, la supersymétrie permet des compensations "miraculeuses"

qui seraient bienvenues pour la gravité. En outre la force gravitationnelle est toujours attractive et couplée au tenseur énergie impulsion ce qui se traduit par un échange de quantum de spin 2, le graviton. Une vraie unification devra donc être capable de réunir dans un même multiplet des particules de spin 2, 1, 1/2 et cela la supersymétrie peut le faire. C'est cette perspective unificatrice qui pousse si fort les théoriciens vers la supersymétrie même en l'absence de tout signal expérimental en sa faveur.

3.1 Pourquoi super-symétrie ?

Le physicien des particules a affaire à deux types de symétries : une symétrie géométrique, l'invariance de Poincaré, reliée à l'espace temps où nous vivons, et des symétries internes liées à des degrés de liberté de la particule sans relation à priori avec l'espace physique. On peut se poser la question : est-il possible d'unifier l'invariance de Poincaré avec des symétries internes ? La réponse est contenue dans le théorème de Coleman-Mandula : dans le cadre de la théorie quantique des champs il est impossible d'unifier symétries internes et invariance relativiste. En tant qu'Algèbre de Lie on a toujours $\mathfrak{P} \oplus \mathfrak{J}$. Ceci signifie qu'opérations de \mathfrak{P} et de \mathfrak{J} commutent entre elles et donc un multiplet irréductible de symétrie ne peut contenir de particules de spin ou de masse différentes. Cependant, si au lieu d'imposer des relations de commutation on introduit des opérateurs ayant des relations d'anticommuation, on contourne le théorème précédent. Qui dit anticommutation, dit fermion ; avec des générateurs fermioniques qui vont alors changer le spin on peut unifier invariance relativiste et symétries internes. La structure algébrique où à côté de commutateurs on a aussi des anticommutateurs, est une Super-algèbre de Lie, ou Algèbre de Lie graduée, d'où Supersymétrie. Le théorème de Haag-Lopuszański-Sohnius nous dit qu'en théorie quantique des champs, la seule solution est une théorie supersymétrique, c'est-à-dire où le générateur fermionique Q_α permet des sauts de spin d'une demi-unité

$$Q|s\rangle = |s + 1/2\rangle \quad (3.1)$$

Ainsi dans le cas le plus simple où l'on a un seul générateur Q un supermultiplet contient un boson et un fermion dont les spins diffèrent de $\hbar/2$. Une propriété importante est que l'Hamiltonien d'une théorie supersymétrique n'a pas de valeurs propres négatives, on a donc positivité de l'énergie. On peut montrer en particulier que

$$\sum_Q \{Q, Q^\dagger\} \propto H \text{ (Hamiltonien)} \quad (3.2)$$

c'est-à-dire que pour l'état du vide $|0\rangle$

$$E|0\rangle = 0 \iff Q|0\rangle = Q^\dagger|0\rangle = 0 \quad \forall Q \quad (3.3)$$

l'état d'énergie nulle est invariant par supersymétrie. A contrario on voit que si le fondamental d'une théorie supersymétrique n'est pas d'énergie strictement nulle, la supersymétrie est brisée

spontanément. Egalement un état à une particule n'est pas invariant par supersymétrie, il lui faut un partenaire \Rightarrow supermultiplet.

3.2 Réalisation de la supersymétrie

On peut considérer un cas plus général avec N générateurs fermioniques $Q_{\alpha i}$ ($i = 1, \dots, N$), ceux-ci se transformant comme la représentation N d'un groupe de symétrie interne - le groupe le plus grand permis est $U(N)$. L'algèbre de supersymétrie étendue prend alors la forme suivante:

i) Super-Poincaré

$$[P_\mu, P_\nu] = 0 \quad (3.4)$$

$$[P_\mu, M_{\nu\rho}] = i(g_{\mu\nu}P_\rho - g_{\mu\rho}P_\nu) \quad (3.5)$$

$$[M_{\mu\nu}, M_{\rho\sigma}] = i(g_{\nu\rho}M_{\mu\sigma} - g_{\nu\sigma}M_{\mu\rho} - g_{\mu\rho}M_{\nu\sigma} + g_{\mu\sigma}M_{\nu\rho}) \quad (3.6)$$

$$[Q_{\alpha i}, P_\mu] = [\bar{Q}_{\dot{\alpha} i}, P_\mu] = 0 \quad (3.7)$$

$$[Q_{\alpha i}, M_{\mu\nu}] = \frac{1}{2} (\sigma_{\mu\nu})_\alpha^\beta Q_{\beta i} \quad (3.8)$$

$$\{Q_{\alpha i}, \bar{Q}_{\dot{\beta} j}\} = 2\delta_i^j (\sigma^\mu)_{\alpha\dot{\beta}} P_\mu \quad (3.9)$$

ii) Symétrie interne

$$[T_i, T_j] = if_{ij}^k T_k \quad (3.10)$$

iii) Mélange symétrie interne - Super-Poincaré

$$[T_i, P_\mu] = [T_i, M_{\mu\nu}] = 0 \quad (3.11)$$

$$[Q_{\alpha i}, T_k] = (T_k)_i^j Q_{\alpha j} \quad (3.12)$$

Les équations (3.4) à (3.12) s'interprètent de la façon suivante :

(3.4) à (3.6) : c'est l'algèbre usuelle de Poincaré.

(3.7) indique que dans un même supermultiplet, les masses sont les mêmes pour tous les états. Le générateur $\bar{Q}_{\dot{\alpha}}^i = (Q_{\alpha i})^\dagger$ [les notations avec des indices pointés et non pointés sont usuelles dans le formalisme du groupe de Lorentz - $SL(2, \mathbb{C})$ - ($\alpha, \dot{\alpha} = 1, 2$)].

(3.8) nous dit que $Q_{\alpha i}$ se transforme comme la représentation $(1/2, 0)$, spin $1/2$, $\bar{Q}_{\dot{\alpha}}^i$ lui appartient à $(0, 1/2)$. Signalons que

$$(\sigma^{\mu\nu})_\alpha^\beta = \frac{i}{2} (\sigma^\mu_{\dot{\alpha}\beta} - \sigma^\nu_{\dot{\alpha}\beta})_\alpha^\beta ; \quad \sigma^{\mu\dot{\alpha}\alpha} = \epsilon^{\alpha\beta} \epsilon^{\dot{\alpha}\dot{\beta}} \sigma_{\dot{\beta}\beta}^\mu \quad (3.13)$$

(3.9) exprime simplement que

$(1/2, 0) \otimes (0, 1/2) = (1/2, 1/2)$ représentation des 4 vecteurs.

(3.10) représente l'algèbre du groupe de symétrie interne dont les constantes de structure sont f_{ij}^k .

(3.11) contient le théorème de Coleman-Mandula pour des commutateurs.

Enfin (3.12) dit que les $Q_{\alpha i}$ se transforment comme une représentation du groupe de symétrie interne, $(T_k)_i^j$ sont les éléments des matrices représentant les générateurs dans cet espace.

La superalgèbre présentée plus haut n'est pas la plus générale, et dans le cas de la supergravité, où la symétrie est locale, on peut inclure des groupes de symétrie interne non compacts. Arrivés à ce point nous pouvons expliciter quelques représentations de l'algèbre de supersymétrie, pour les états à 1 particule. Il est clair que l'espace de représentation contiendra un secteur bosonique et un secteur fermionique communicant par l'action des $Q_{\alpha i}$. Pour les représentations usuellement choisies, ces deux secteurs ont même "dimension" c'est-à-dire le même nombre de degrés de liberté. Dans le cas de particules de masse nulle, à partir de l'état fondamental $|E_0, \lambda_0\rangle$, on peut par application successive des \bar{Q}_{1i} ($\Delta\lambda_0 = 1/2$) engendrer une série d'états

$$\begin{aligned} \bar{Q}_1^i |E_0, \lambda_0\rangle &\propto |E_0, \lambda_0 + 1/2, i\rangle \\ \bar{Q}_1^i \bar{Q}_1^j |E_0, \lambda_0, i\rangle &\propto |E_0, \lambda_0 + 1, ij\rangle \dots \\ &\vdots \\ \bar{Q}_1^1 \dots \bar{Q}_1^N |E_0, \lambda_0\rangle &\propto |E_0, \lambda_0 + N/2, 12\dots N\rangle \end{aligned} \tag{3.14}$$

On s'arrête là, car les états étant construits par des générateurs fermioniques doivent être anti-symétriques dans les indices i, j, \dots , et pour N facteurs il n'y a qu'un tenseur totalement anti-symétrique $\propto \epsilon_{12\dots N}$. On a le spectre suivant

hélicité	λ_0	$\lambda_0 + 1/2$	$\lambda_0 + 1$	$\lambda_0 + N/2$	
nombre d'états	1	$\binom{N}{1} = N$	$\binom{N}{2} = \frac{N(N-1)}{2}$	$\binom{N}{N} = 1$	(3.15)

Deux exemples importants sont $N = 4$, $\lambda_0 = -1$ (multiplet de Yang Mills) et $N = 8$, $\lambda_0 = -2$ (multiplet de supergravité).

N = 4	hélicité	-1	-1/2	0	1/2	1	
	états	1	4	6	4	1	(3.16)

N = 8	hélicité	-2	-3/2	-1	-1/2	0	1/2	1	3/2	2	
		1	8	28	56	70	56	28	8	1	(3.17)

On peut noter que le nombre d'états d'hélicité entière et demi-entière est le même dans (3.16) et (3.17). $N = 4$ pourrait être un candidat unificateur pour les théories de Yang Mills (spin 0,

1/2 et 1) alors que $N = 8$ s'accommode du graviton et de tous les autres spins (2, 3/2, 1, 1/2, 0). Le prix à payer est ici l'introduction de particules de spin 3/2, "les gravitinos".

On peut à partir de l'algèbre de supersymétrie construire des représentations des champs et aboutir à des modèles de Lagrangien invariants. Ainsi, partant d'un champ scalaire $A(x)$, l'action de Q_α produit un champ de spineur ψ_α . Il y a toutefois des difficultés techniques, qui nécessitent l'introduction d'un champ scalaire F pour clore l'algèbre. Ce champ dit auxiliaire, complète le supermultiplet qui est (A, ψ_α, F) et peut s'éliminer car son équation du mouvement est algébrique [pas de dérivées, donc F ne se propage pas]. Des techniques sophistiquées utilisant des superchamps et un superspace (espace + 2 coordonnées spinorielles) permettent de rendre algébriquement les manipulations aisées et feraient l'objet d'un cours ; mais ceci est une autre histoire ...

3.3 Grande Unification et Supersymétrie

Nous allons donner un aperçu très restreint de la construction des modèles grand unifiés supersymétriques, les articles sur ce sujet se chiffrant par milliers! On a vu précédemment que la supersymétrie était une issue de secours dans le problème de la hiérarchie; comment l'introduire ?

A chaque particule on associe un supermultiplet. En général on choisit $N = 1$ donc chaque particule aura un partenaire dont le spin diffère d'une demi-unité

Particule	Spin	S-Particule	Spin
quark (L,R) q	1/2	squark (1,2) \tilde{q}	0
lepton (L,R) ℓ	1/2	slepton (1,2) $\tilde{\ell}$	0
photon γ	1	photino $\tilde{\gamma}$	1/2
gluons g	1	gluino \tilde{g}	1/2
W^\pm	1	Winos \tilde{W}	1/2
Higgs H	0	Higgsinos, Shiggs \tilde{H}	1/2

On a en quelque sorte doublé le zoo de départ car on n'a pas trouvé de partenaires déjà connus à d'autres particules connues. Sur le plan conceptuel ceci n'est pas gênant, on a des supermultiplets en même nombre que les particules traditionnelles, dans le même ordre d'idée on peut dire qu'on a π^+, π^-, π^0 ou un triplet d'isospin. Les symétries qu'on introduit sont là pour regrouper les objets en multiplets plus fondamentaux. L'expérience nous apprend donc que l'on n'a pas observé de Sparticules de masse inférieure à 20 GeV/c, c'est-à-dire que le sélectron est très lourd comparé à son partenaire l'électron, donc on doit briser assez fort la supersymétrie. Une brisure spontanée peut être obtenue si l'on choisit astucieusement le potentiel de telle sorte

que l'état fondamental ne soit pas d'énergie nulle (cf.(3.3)). Tout ceci peut être réalisé en utilisant les techniques de superchamps évoquées plus haut. Sans entrer dans les détails techniques voyons un peu comment l'introduction de la supersymétrie modifie les prédictions de la Grande Unification "standard".

a) La présence de Sparticules modifie l'évolution des couplages, ce qui donne une masse d'unification

$$m_X \sim 10^{16} \text{ GeV} \quad (3.18)$$

b) L'angle de Weinberg calculé est tel que

$$\sin^2 \theta_W (M_W) \sim 0.235 \quad (3.19)$$

ce qui peut paraître trop haut comparé aux valeurs expérimentales. Toutefois les Sparticules peuvent affecter également l'extrapolation entre la valeur mesurée à basse énergie et M_W . Tout ce que l'on peut dire à ce stade est que l'on est proche de la réalité.

c) Le rapport de masse m_t/m_b reste correct, mais également reste le problème de $m_d/m_s = m_e/m_\mu$.

d) La désintégration du proton est affectée car il y a de nouvelles interactions possibles, le temps de vie reste comparable à l'estimation standard (de 10^{30} à 10^{32} années) mais les canaux favoris sont radicalement différents

$$N \rightarrow k\bar{\nu} \gg \bar{\nu}\pi \gg \mu^+ \pi \dots \gg e^+ \pi^0 \quad (3.20)$$

La signature de tels canaux dans les détecteurs actuels étant problématique, on est un peu plus confortable que dans le cas standard.

Un nouveau degré de sophistication peut être franchi en considérant des modèles basés sur la supergravité $N = 1$. On a alors le scénario suivant: à côté de la matière usuelle, se trouve un secteur caché très lourd, responsable de la brisure de la supersymétrie locale et globale. On peut alors engendrer dynamiquement toutes les échelles de masse de la théorie à partir de la masse de Planck $M_p \sim 10^{19} \text{ GeV} = \sqrt{G_N^{-1}}$, telles que $M_W, m_{\tilde{g}}, m_{\tilde{\chi}} \dots$. De tels modèles (no-scale) sont extrêmement séduisants mais leur construction est loin d'être simple et certaines hypothèses sont ad hoc. Ils représentent néanmoins un progrès incontestable car ils relient enfin des effets gravitationnels à la physique des particules, d'autant qu'il semble qu'une théorie de basse énergie, venant des supercordes, implique une telle structure.

Pour conclure cette section, il faut signaler que l'émergence d'échelles d'énergie colossales a forcé les théoriciens à étudier la cosmologie du "Big Bang" qui est le seul "endroit" où cette énergie fut un jour disponible. Cette ouverture vers la cosmologie a été extrêmement fructueuse

et a permis d'aller plus en arrière dans l'histoire de l'univers, vers $t \sim 10^{-40}$ secondes!

4. AU DELA DE LA QUATRIEME DIMENSION

4.1 Pourquoi ?

Dans la recherche de l'unification on peut aller encore plus loin et tenter d'englober les symétries internes comme symétries géométriques d'un espace à plus de 4 dimensions. Après tout $d = 4$ est un fait expérimental et s'il y avait autour de nous des dimensions supplémentaires enroulées sur elles-mêmes (compactifiées) avec un rayon $R \sim 10^{-16} - 10^{-33}$ cm, celles-ci seraient difficiles à voir à moins que l'on n'excite certains modes résonnants (comme pour un instrument à cordes). Ce saut dans l'inconnu a été inauguré par Kaluza en 1921, qui juste après la théorie de la relativité d'Einstein, proposa une unification avec l'électromagnétisme utilisant une 5ème dimension. O. Klein a également travaillé sur cette idée originale et les théories dans un espace temps étendu sont appelées théories de Kaluza-Klein. Après la mise en évidence de nouvelles forces, la faible et la forte, il paraissait difficile de n'utiliser qu'une dimension supplémentaire et à part quelques originaux, le sujet a connu peu d'adeptes pendant 50 ans. Les choses ont maintenant bien changé et pour les théoriciens il paraît même difficile d'échapper à une évasion dans l'au-delà! Cette familiarisation avec $d > 4$ est venue du modèle des cordes hadroniques qui n'admettait de formulation cohérente qu'à $d = 26$ (10) dans leur version bosonique (fermionique). Il était supposé que $(d-4)$ dimensions se compactifiaient spontanément pour nous ramener sur "terre". Ce phénomène de compactification spontanée intervient également dans l'étude des supergravités $N = 2, 4, 8$ (les plus prometteuses) à $d = 4$ qui peuvent être naturellement obtenues à partir de supergravités $N = 1$ respectivement à $d = 6, 10, 11$. L'avènement des théories de supercordes a encore développé le sujet.

4.2 Comment ?

Voyons simplement le cas historique $d = 5$, les autres situations généralisant ce qui sera observé ici. Soit l'espace temps

$$x^M = (x^0, x^1, x^2, x^3, x^4) \quad (4.1)$$

où x^4 est une coordonnée sur un cercle de rayon R (c'est la version la plus simple de la compactification). L'espace temps est alors un 4-cylindre plongé dans un espace à 5 dimensions (Fig. 4). Si l'on met un champ scalaire de masse nulle, son équation d'onde

$$\partial^2 \phi = 0 \quad (4.2)$$

a des solutions d'ondes planes

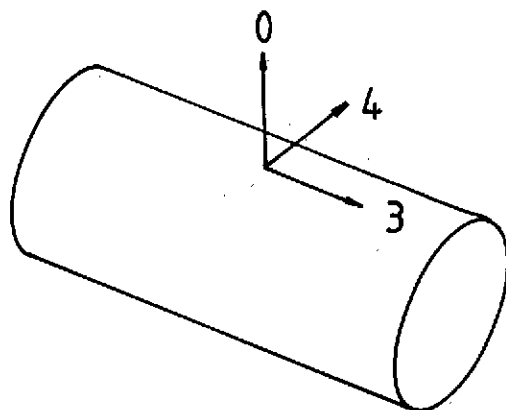


Fig. 4

$$\psi(x) = e^{ikx} ; \quad k^2 = 0 \tag{4.3}$$

Mais étant donné la périodicité de x^4 , k^4 est quantifié

$$k^4 = n/R \tag{4.4}$$

soit

$$E = k_0 = \sqrt{k^2 + (n/R)^2} \tag{4.5}$$

et on peut interpréter n/R comme les valeurs quantifiées de la masse de la particule associée au champ. Pour $d > 5$, la quantification de la masse dépend du type de variété formée par les directions compactifiées et est donnée par les valeurs propres des fonctions propres sur la variété - pourvu que l'on ait séparation des variables. Un parallèle peut être fait avec le cas classique d'une équation d'onde où l'on sépare variable radiale (non compacte) et variables angulaires (compactes), on a des solutions du type

$$\psi(x) \sim e^{-ikr} Y_{\ell m}(\theta, \varphi) \tag{4.6}$$

les valeurs propres des $Y_{\ell m}$ donnant la quantification du moment angulaire.

L'extension de ce phénomène pour les champs de spin demi-entier, requière une étude détaillée de l'algèbre de Dirac pour $d \neq 4$. Ce qu'il faut retenir c'est que tant que l'on n'est pas capable d'exciter des masses de l'ordre de R^{-1} , on n'a pas d'évidence pour ces extra-dimensions ; mais une fois passé le seuil, on doit trouver une infinité de particules de masses $\sim nR^{-1}$.

La recette pour construire une théorie de Kaluza-Klein est donc la suivante :

- a) Soit un espace temps à $d = 4 + k$ dimension dans lequel on a la gravitation - i.e. une métrique \hat{g}_{MN} ($M, N = 1, \dots, d$) et de la matière ϕ , le tout décrit par une action d'Einstein généralisée

$$S = \int d^d x \sqrt{\det \hat{g}} \hat{R} \quad (4.7)$$

(\hat{R} scalaire de courbure dans le grand espace).

b) On cherche des solutions des équations de champs, telles qu'au minimum d'énergie

$$\langle \hat{g}_{MN} \rangle_0 = \begin{bmatrix} g_{\mu\nu}^0(x) & 0 \\ 0 & g_{mn}^0(y) \end{bmatrix} \quad (4.8)$$

où $x \in M^4$ et $y \in K$ (espace compact de dimension k). Cette mise en bloc de la métrique a factorisé l'espace $E^{(k+4)} \rightarrow M^4 \times K$. Par exemple, dans le cas de la supergravité $N = 1$ à $d = 11$ (équivalente à $N = 8$ et $d = 4$), on a une compactification en $M^4 \times S^7$, mais d'autres configurations sont possibles. Si on exige que M^4 retienne le maximum de symétrie de la symétrie (relativité générale) du grand espace, on n'a que 3 solutions possibles qui sont des espaces à courbure constante

$$R_{\mu\nu}^0 = \Lambda g_{\mu\nu}^0 \quad (4.9)$$

ainsi pour $\Lambda = 0$ on obtient l'espace de Minkowski usuel avec sa symétrie de Lorentz.

c) Le spectre de masse de la théorie à 4 dimensions s'obtient comme on l'a vu plus haut. On étudie les solutions des équations du mouvement, autour du fondamental classique, qui se mettent sous la forme $\psi_{\mu\nu\dots}(x) \cdot Y_{mn\dots}(y)$ où les $Y_{mn\dots}(y)$ sont des fonctions propres de l'opérateur de masse

$$M^2 Y_{mn\dots}^{(i)}(y) = m_i^2 Y_{mn\dots}^{(i)}(y) \quad (4.10)$$

La détermination de $Y_{mn\dots}(y)$ relève de l'analyse harmonique sur la variété K . La compactification produit gratuitement une théorie effective à $d = 4$ contenant une infinité d'états massifs, la masse étant quantifiée en termes de R^{-1} (taille de K). Evidemment ce que l'on appelle taille de K est une notion à clarifier si la variété est un peu tordue. A côté des états massifs, on a également des états de masse nulle et pour peu que $R^{-1} \sim M_p \sim 10^{19}$ GeV on peut, dans la théorie effective, écarter les modes massifs et ne retenir que les modes "zéros" comme particules de basse énergie.

d) Et les symétries de jauge ? Celles-ci peuvent être obtenues si la variété K admet un groupe de symétrie G , alors les états de masse nulle contiennent des champs de jauge de Yang-Mills associés au groupe G . Ainsi dans le travail original de Kaluza où $K = S^1$, le cercle, on obtient un champ vectoriel de masse nulle, que l'on identifie avec le photon !

En résumé, une théorie de la relativité générale couplée à la matière dans un espace à $4 + k$ dimensions produit par compactification une théorie effective contenant la gravitation à

4 dimensions et un groupe de symétrie interne, à la Yang Mills, dont la nature dépend très précisément de la compactification. Si un modèle réaliste pouvait être construit de cette façon, nous serions bien près d'une théorie du TOUT. Heureusement, il y a encore beaucoup de chemin à parcourir et de travail à faire pour aboutir, si jamais...

Pour terminer sur une note euphorique, signalons que dans les théories de supercordes formulées à 10 dimensions, les groupes de jauge admissibles sont $SO(32)$ et $E_8 \times E_8$ qui ont 496 générateurs et donc 496 bosons de jauge. Si l'on voulait décrire cette théorie à la Kaluza-Klein, il faudrait alors partir de $496 + 10 = 506$ dimensions ! Savoir qu'il y a peut-être 502 dimensions autour de nous est sans doute fascinant, et peut-être inquiétant !

REFERENCES

Nous ne donnons que des cours, des revues ou des livres en référence, une bibliographie par article étant impossible.

- Voir les volumes de l'Ecole de Gif de 1974 à nos jours, pour les sections 1, 2, 3.

Section 1

- E.S. Aber & B.W. Lee, Phys. Rep. 9 (1973) 1.
- I.J.R. Aitchinson & A.J.G. Hey, "Gauge Theories in Particle Physics" (A. Hilger Ltd, Bristol 1982).
- H.D. Politzer, Phys. Rep. 14 (1974) 129.

Section 2

- P. Langacker, Phys. Rep. 72 (1981) 185.
- R.L. Slanski, Phys. Rep. 79 (1981) 1.
- A. Billoire & A. Morel, Rapport CEA (1980).
- G.G. Ross "Grand Unified Theories" (Frontiers in Physics, Benjamin 1984).

Section 3

- M.F. Sohnius, Phys. Rep. 128 (1985) 39.
- P. Fayet & S. Ferrara, Phys. Rep. 32 (1977) 249.
- P. Van Nieuwenhuizen, Phys. Rep. 68 (1981) 189.
- J. Wess & J. Bagger, "Supersymmetry and Supergravity" (Princeton University Press, 1983).
- H.P. Nilks, Phys. Rep. 110 (1984) 1.
- J. Ellis, preprint CERN.TH.3878 (1984) (sur les modèles "no-scale").

Section 4

a) Kaluza Klein :

- M.E. Peskin, preprint SLAC-PUB-3909 (1986).
- M.J. Duff, B.E.W. Nilsson & C.N. Pope, Phys. Rep. 130 (1986) 1.

b) Supercordes :

- J. Schwarz, Phys. Rep. 89 (1982) 223.