



HAL
open science

Les détecteurs à grand angle solide (basse énergie)

D. L'Hote

► **To cite this version:**

D. L'Hote. Les détecteurs à grand angle solide (basse énergie). École thématique. Ecole Joliot Curie "Instrumentation en physique nucléaire et en physique des particules", Maubuisson, (France), du 26-30 septembre 1988 : 7ème session, 1988. cel-00645634

HAL Id: cel-00645634

<https://cel.hal.science/cel-00645634>

Submitted on 28 Nov 2011

HAL is a multi-disciplinary open access archive for the deposit and dissemination of scientific research documents, whether they are published or not. The documents may come from teaching and research institutions in France or abroad, or from public or private research centers.

L'archive ouverte pluridisciplinaire **HAL**, est destinée au dépôt et à la diffusion de documents scientifiques de niveau recherche, publiés ou non, émanant des établissements d'enseignement et de recherche français ou étrangers, des laboratoires publics ou privés.

LES DETECTEURS A GRAND ANGLE SOLIDE (BASSE ENERGIE)

D. L'Hôte

*Service de Physique Nucléaire, Moyenne Energie CEN Saclay,
F-91191 Gif-sur-Yvette Cedex, France*

Résumé - Ce cours traite des détecteurs couvrant une part importante des 4π stéradians, utilisés dans des expériences à "basse" énergie (principalement en Physique Nucléaire). Leurs intérêts spécifiques sont discutés, puis sont présentés quelques éléments qui président à leur conception. Enfin, deux exemples de l'analyse physique des données de tels détecteurs sont donnés.

Abstract - This lecture deals with large solid angle detectors used in "low" energy experiments (mainly in Nuclear Physics). The reasons for using such detectors are discussed, and several basic principles of their design are presented. Finally, two examples of data analysis from such detectors are given.

1 - INTRODUCTION

Le titre de ce cours mérite précision. Par détecteurs à grand angle solide, nous entendons les détecteurs qui couvrent une fraction appréciable des 4π stéradians (disons, pour fixer les idées, plus de 10 %). Quand cette fraction est plus proche de 100 % que de 10 %, on les appelle aussi (parfois abusivement!) détecteurs 4π . "Basse énergie" signifie que nous nous limiterons aux détecteurs utilisés en Physique Nucléaire, ou dans certaines expériences actuelles qui se rattachent plutôt à la Physique des Particules à basse énergie et qui utilisent des techniques similaires à celles utilisées en Physique Nucléaire.

Nous présenterons essentiellement des détecteurs dits "électroniques", c'est-à-dire pour lesquels l'information fournie par le détecteur consiste en signaux électroniques et non en clichés photographiques comme c'est le cas pour les émulsions, chambres à étincelles ou à streamers ou chambres à bulles. Ces dernières méthodes permettent de réaliser des détecteurs à grand angle solide - et, de fait ont permis souvent la réalisation des premières expériences 4π dans de nombreux domaines - mais d'une part elles mettent en jeu des aspects techniques très spécifiques dont la présentation alourdirait trop ce cours, et d'autre part elles occupent une place limitée en raison du handicap que représente le dépouillement non automatique des clichés (signalons cependant certains travaux visant à automatiser complètement le

traitement d'images de caméras CCD /1/). Nous nous limiterons enfin au cas des détecteurs où chacune des particules émises lors d'une réaction est mesurée individuellement. Au paragraphe 2, nous dégagerons les raisons qui justifient la réalisation de détecteurs à grand angle solide, et au paragraphe 3 nous aborderons les éléments qui les caractérisent et les solutions techniques choisies pour leur construction. Finalement, au paragraphe 4 nous donnerons quelques exemples d'analyse physique des données de tel détecteurs.

Lorsqu'on passe en revue un certain nombre de détecteurs à grand angle solide à "basse énergie", on tombe sur une grande diversité d'appareils. Cette diversité tient à la grande dynamique sur l'énergie des particules à mesurer, aux différences sur les types de particules (fragments nucléaires lourds ; particules légères, hadrons et leptons ; gammas, etc...), ainsi qu'à la grande variété de domaines de physique couverts. Aussi, plutôt que de donner un panorama de tout ce qui existe, ce qui tiendrait de la zoologie, nous nous limitons à la présentation de quelques questions de base, que nous illustrons de plusieurs exemples. Cette grande diversité de détecteurs montre aussi qu'il faut se méfier des règles générales et absolues. Ce cours est donc à prendre comme une introduction à des concepts et questions du domaine plutôt que comme une série de préceptes à appliquer.

Dans tout ce qui suit, nous adopterons la convention (habituelle) que le repère de référence par rapport auquel on décrit le détecteur est : axe Oz suivant la direction du faisceau incident, le plan Oxy (ou R_ϕ) est le plan transverse, θ est l'angle d'un vecteur (vitesse \vec{v} , impulsion \vec{p} , etc... des particules sortantes) avec Oz et ϕ (azimut) est l'angle de la projection de ce vecteur sur le plan transverse avec Ox. Pour une particule d'impulsion $\vec{p}(p_x, p_y, p_z)$ on a donc :

$$p_x = p \sin\theta \cos\phi \quad , \quad p_y = p \sin\theta \sin\phi \quad \text{et} \quad p_z = p \cos\theta$$

2 - POURQUOI CONSTRUIT-ON DES DETECTEURS A GRAND ANGLE SOLIDE?

Soit à étudier la réaction :



où p (projectile), c (cible, éventuellement absente si la réaction étudiée est une désintégration de p) sont les particules entrantes et e, f ... les particules sortantes à mesurer. Pour que la réalisation d'un détecteur à grand angle solide ait un sens, il faut qu'une des particules e, f, .. au moins soit émise dans un domaine angulaire assez large. Notons que dans la gamme d'énergie qui nous intéresse, la plupart des expériences actuelles sont sur cible fixe (par opposition au cas des anneaux de collision). Dans certains cas, le repère du système mesuré peut cependant être proche de celui du laboratoire : par exemple, pour l'étude des désintégrations

du muon /2/, des annihilations $\bar{p}p$ /3/, ou de réactions induites par un projectile de masse très petite devant la cible, etc... Mais dans beaucoup de cas, les particules à mesurer sont émises préférentiellement à l'avant. Nous nous plaçons donc dans l'hypothèse d'une émission de particules dans un domaine d'angle solide assez large, mais qui peut être inférieur à 4π . L'utilisation d'un détecteur à grand angle solide se justifie alors a priori puisqu'il peut mesurer complètement l'état final (e, f, ...) chaque fois que la réaction (2.1) se produit. Dans bien des cas cependant, on se contente d'un ou de quelques détecteurs à petit angle solide, éventuellement mobiles. Dans ces cas, on ne mesure qu'une partie des particules sortantes (souvent une seule), ou on ne les mesure toutes que pour une partie des réactions (2.1) (la partie où les particules sont émises aux angles θ , ϕ des détecteurs). Cette solution a en général l'avantage d'être moins lourde et moins coûteuse. Elle est souvent inévitable si l'on recherche une haute précision de mesure, par exemple pour les spectromètres magnétiques où des résolutions en impulsion de $\sim 10^{-4}$ ne peuvent être atteintes que dans un angle solide petit, typiquement quelques 10^{-4} de 4π). Elle est justifiée si l'information limitée obtenue permet d'étudier la physique à laquelle on s'intéresse, ou si, en utilisant la conservation d'énergie-impulsion, cette information suffit à connaître complètement l'état final.

Pour résumer les avantages fondamentaux des détecteurs à grand angle solide, on peut dire que : i) Ils sont caractérisés par une probabilité élevée de mesurer l'état final lorsque la réaction (2.1) se produit. Ceci permet d'améliorer - souvent de façon cruciale - la précision statistique des résultats, pour une intensité de faisceau, une épaisseur de cible et un temps d'expérience donnés. ii) Cette caractéristique se révèle d'autant plus indispensable que le nombre de particules à mesurer s'accroît. C'est le cas notamment des expériences que l'on souhaite aussi exclusives que possible (exclusif = on mesure complètement les paramètres p , θ , ϕ , masse ... de toutes les particules de l'état final).

Pour illustrer le cas i), nous citerons l'exemple de l'étude des désintégrations ou conversions interdites (ou rares) du muon /2/ auprès des "usines à pions". Dans ces dernières (TRIUMF (Canada) ; LAMPF, (E.U.) et le SIN en Suisse), des faisceaux de muons sont créés par désintégration des pions de faisceaux secondaires. Les muons sont stoppés dans une cible à raison de $\sim 10^5$ à quelques $10^6/s$. et l'on recherche d'éventuelles désintégrations dans des détecteurs à grand angle solide : $\mu \rightarrow e\gamma$ et $\mu \rightarrow e\gamma\gamma$ à LAMPF à l'aide de la "boîte de cristal" /4/ entourant des chambres à migration cylindriques /5/ ; $\mu \rightarrow eee$ à LAMPF, ainsi qu'au SIN à l'aide de "SINDRUM 1" /6/ ; et enfin, les conversions $\mu^-Z \rightarrow e^-Z$ ou $\mu^-Z \rightarrow e^+(Z-2)$ à l'aide de la chambre à projection temporelle (CPT, TPC en anglais...) de TRIUMF /7/ (fig. 1) (voir aussi le projet SINDRUM 2 /8/). Considérons ce dernier cas : l'état final consiste en un seul électron ou positron (Z représente le noyau dont la présence est nécessaire pour que la conversion se produise). Quant aux désintégrations autorisées, elles consistent

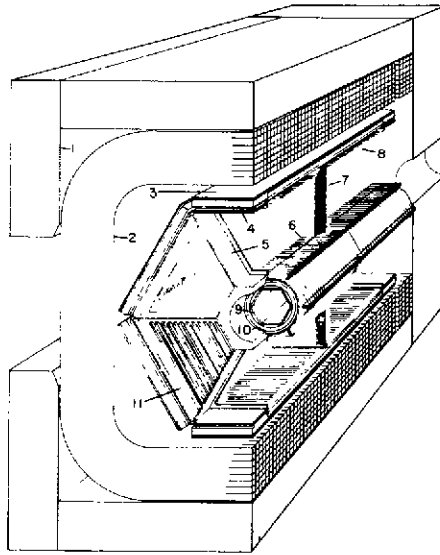


Fig. 1 - Vue en perspective éclatée de la chambre à projection temporelle de TRIUMF /77/. Le faisceau est arrêté sur une cible au milieu du tube (10). Six secteurs (11) entourent le tube, chacun comportant sur ses faces avant et arrière (distances de 69 cm) 12 fils placés devant des cathodes segmentées et permettant chacun la mesure d'un point sur la trajectoire d'une particule. La plaque 7 et les fils (6 et 8) créent un champ électrique parallèle au faisceau. Les électrons produits par les particules dans le gaz migrent vers une des deux faces. Un champ magnétique parallèle au faisceau est produit par la bobine (2) associée à la culasse (1). Les scintillateurs (3 et 9) et les chambres planes (4) servent au déclenchement.

en $\mu + e\bar{\nu}\nu$ et $\mu \rightarrow e\nu\bar{\nu}$ où on ne mesure aussi qu'un électron. Les conversions interdites sont caractérisées par l'énergie élevée du e^- ou du e^+ . Il est clair dans cet exemple que la limite supérieure sur la probabilité de conversion interdite (qui est le résultat fondamental de l'expérience et que l'on cherche à abaisser autant que possible) est inversement proportionnelle à l'angle solide du détecteur (pour un nombre de μ par seconde et un temps de mesure fixés).

Le cas ii) mérite développement. Pour mesurer N particules de l'état final nous pouvons utiliser - plutôt qu'un détecteur 4π - un ou plusieurs détecteurs à petit angle solide mesurant une ou plusieurs particules. Si ces détecteurs sont fixes nous ne mesurerons qu'une fraction f des réactions (2.1) : celle où les N particules passent dans les détecteurs (pour un détecteur 4π , $f=1$). Si ces détecteurs sont mobiles (i.e. on peut modifier les domaines angulaires en θ et ϕ qu'ils couvrent), nous pourrions mesurer toutes les configurations finales possibles de la réaction (2.1), mais il nous faudra, pour obtenir la même statistique qu'avec un détecteur 4π , multiplier le temps "d'exposition" de nos détecteurs par un facteur F égal au nombre de positions angulaires dans lesquelles il faudra placer les détecteurs pour mesurer toute les configurations finales possibles. F et f peuvent être évalués dans le cas d'une distribution finale isotrope de N particules identiques non corrélées à mesurer avec

N détecteurs sous-tendant un angle solide $\delta\Omega$ chacun et ne mesurant qu'une particule à la fois :

$$f = 1/F \approx (\delta\Omega/4\pi)^N N! \quad (2.2) \quad (2.2)$$

Pour établir cette formule, nous négligeons les corrélations de conservation d'énergie-impulsion (N grand). f devient vite très petit quand N augmente. Pour N=5, $\delta\Omega = 10^{-2}$ sr, on obtient 4×10^{-14} . Un détecteur à grand angle solide est donc indispensable dès que l'on doit mesurer en coïncidence plusieurs particules émises dans un large domaine angulaire. Le raisonnement doit cependant être modulé par le fait qu'un tel détecteur ne peut souvent fonctionner qu'à un taux de réaction par seconde relativement limité : il faut parfois utiliser une intensité de faisceau réduite en raison d'un temps mort non négligeable, ou du fait que le détecteur ne peut supporter qu'un taux de comptage limité.

Les cas où l'on veut mesurer plusieurs particules simultanément sont nombreux. L'information obtenue sur l'état final est plus riche que pour les expériences inclusives (où on ne mesure qu'une particule à la fois par réaction) car on mesure de plus les corrélations entre particules (cf. paragraphe 4). Citons tout d'abord l'étude systématique d'une ou de plusieurs voies finales d'une réaction donnée, par exemple $np \rightarrow pp\pi^-$ à l'aide d'ARCOLE /9/ à Saturne, ou $pp \rightarrow \pi\pi\pi\dots$ à LEAR (CERN) à l'aide par exemple d'"OBELIX" /10/. L'étude de particules instables et de résonnances (π^0 , K_S^0 , Δ , ρ , Λ , etc..., ou encore des états exotiques comme les "boules de glu" ou les "hybrides" dans pp à LEAR /3,10,11/) ou bien de noyaux instables (par exemple ${}^5\text{Li} \rightarrow p {}^4\text{He}$ /12/) par leurs produits de désintégration est un autre exemple important (voir paragraphe 4.3). Citons également l'étude de mécanismes de réaction faisant intervenir un petit nombre de nucléons. Ainsi le nombre de nucléons qui interviennent dans l'absorption du γ dans la réaction $\gamma + A$ peut être étudié en mesurant en coïncidence les protons émis à l'aide du détecteur à grand angle solide /13/ de l'ALS (Saclay). Les expériences d'ions lourds font souvent appel aux détecteurs à grand angle solide. A basse énergie, l'étude des très hauts spins de noyaux excités est réalisée en mesurant en coïncidence des gammas de la cascade de désexcitation à l'aide de multidétecteurs à grand angle solide /14/ (fig. 2). A haute énergie (≥ 200 MeV par nucléon) l'état final contient un grand nombre (jusqu'à plusieurs centaines) de particules légères (p, n, d...). L'utilisation de détecteurs à grand angle solide comme la chambre à streamers /16/ et la Boule de Plastique /17/ (fig. 3) au Bevalac (E.U.), ainsi que Diogène /18/ (fig. 4) à Saturne pour mesurer les chargés, a permis, à partir des corrélations entre ces particules légères, d'accéder à une information nouvelle (voir paragraphe 4.2) inaccessible aux expériences inclusives. Aux énergies intermédiaires (~ 30 à ~ 150 MeV par nucléon) la mesure simultanée de fragments de différentes masses peut permettre de départager plusieurs modèles reproduisant tous les distributions inclusives en masse /19/. Enfin l'étude des corrélations à deux pions ou deux protons /20/ (interférométrie ou interaction dans l'état final)

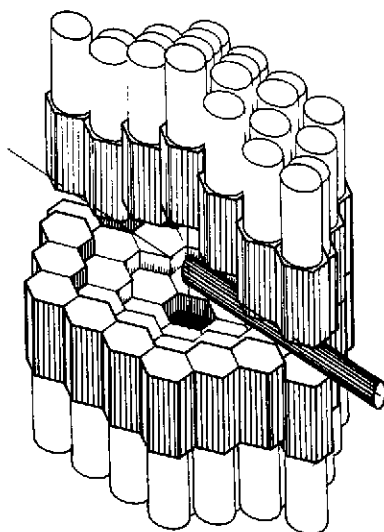


Fig. 2 - Le château de cristal /15/ utilisé au Tandem MP de Strasbourg pour la mesure des γ produits dans les collisions d'ions lourds entre 5 et 10 MeV par nucléon. Il est constitué de 74 compteurs BaF_2 hexagonaux disposés en 8 couronnes concentriques disposés de part et d'autre d'un plan horizontal contenant le faisceau. Dans une seconde configuration, les compteurs des deux couronnes externes sont utilisés comme anti-Compton autour de détecteurs germanium à haute résolution.

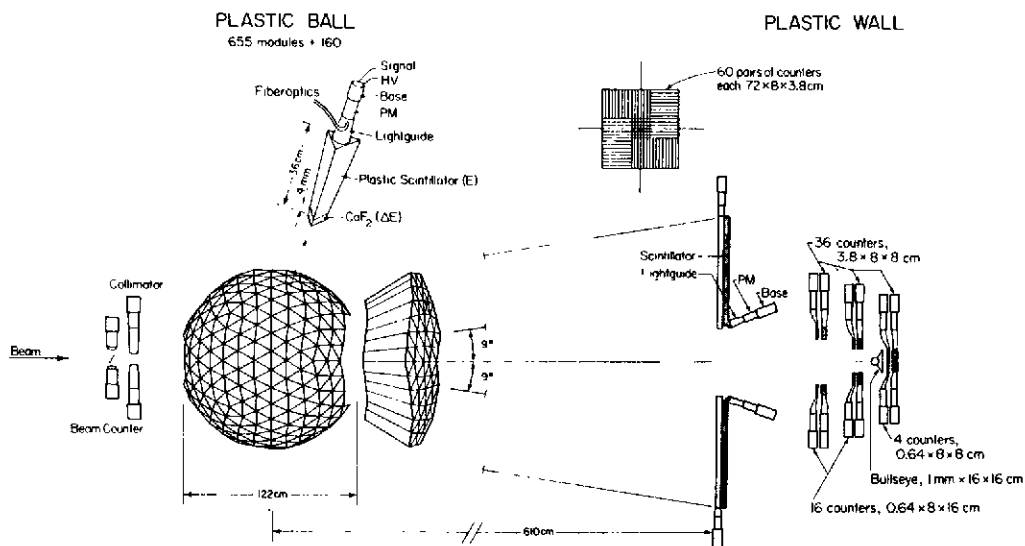


Fig. 3 - La Boule de Plastique /17/ destinée à la mesure des particules légères et chargées produites dans les collisions d'ions lourds relativistes. Elle est constituée de 815 télescopes triangulaires plastique (E) et CaF_2 (ΔE) (dont un est sorti sur la figure) disposés en sphère autour de la cible et couvrant $10 < \theta < 160^\circ$. Pour $10 < \theta < 30^\circ$, les triangles sont subdivisés en 4. Pour $\theta < 10^\circ$, les particules sont mesurées dans un mur de plastique (ΔE -temps de vol) présenté aussi de face sur la figure.

permet de déterminer des caractéristiques du système qui les a émis. Notons qu'un détecteur 4π mesurant N particules fournit $N(N-1)/2$ paires par collision alors qu'un ensemble de deux télescopes n'en fournit qu'une.

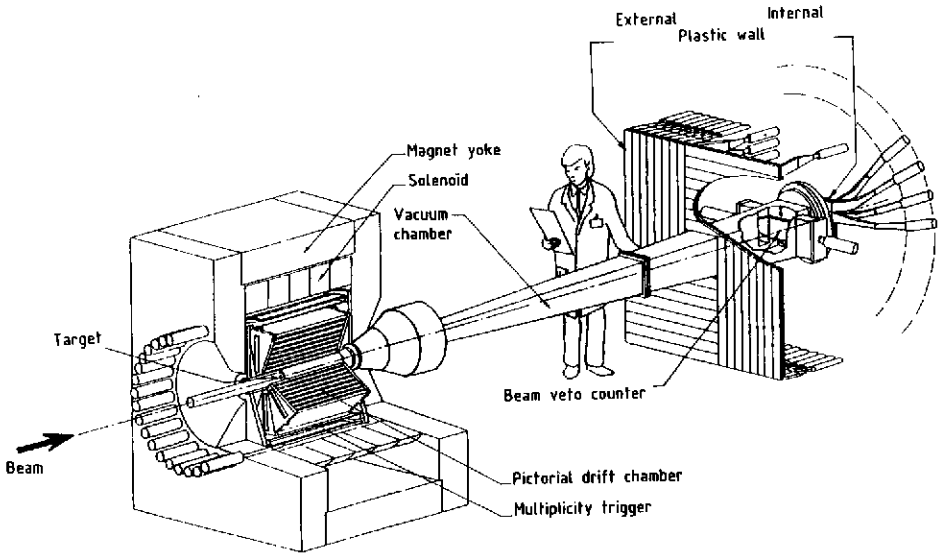


Fig. 4 - Diogène, destiné à la mesure des particules légères et chargées produites dans les collisions d'ions lourds relativistes. A gauche, un ensemble cylindrique de chambres à dérive placées autour de la cible mesure les particules émises entre $\sim 20^\circ$ et 132° . Ces chambres sont placées dans un champ magnétique uniforme parallèle au faisceau et produit par le solénoïde associé à la culasse. Le déclencheur latéral est un tonneau de 30 lattes de scintillateur. A droite, le mur de plastique couvre les angles avant ($\theta < 6^\circ$).

3 - LES ELEMENTS QUI PRESIDENT A LA CONCEPTION D'UN DETECTEUR A GRAND ANGLE SOLIDE

3.1 Le détecteur idéal

Nous proposons ici une liste (non exhaustive!) des qualités, qui permettraient de définir un détecteur idéal /21/. Bien entendu, dans la pratique, il faut faire les choix et les compromis qui décideront dans quelle mesure telle ou telle qualité est nécessaire pour la physique à laquelle on s'intéresse, et compte tenu des moyens disponibles et des contraintes techniques. Le détecteur idéal devrait donc avoir :

a) Une acceptation angulaire aussi large que possible. Notons que l'acceptation dans l'espace de phase à N particules varie en première approximation comme l'acceptation à une particule à la puissance N . Les coupures en θ (voir point i) et en ϕ jouent souvent différemment pour la physique. Les zones mortes peuvent être des séparations entre modules, l'entrée et la sortie du faisceau, les zones d'émission parallèlement au champ dans un détecteur magnétique, etc...

b) Une bonne acceptance en énergie, charge et masse des particules, c'est-à-dire pouvoir mesurer ces paramètres dans des domaines aussi larges que possible. Un problème fréquent est celui de réduire les épaisseurs de matière à traverser pour atteindre la détection.

c) Une excellente résolution en angle (θ et ϕ) et en énergie ou impulsion. Pour p ou E , les résolutions sont souvent limitées (~ 1 à 10 % LTMH) sur les détecteurs à grand angle solide. Nous utilisons ici le terme de résolution dans le sens de précision, à ne pas confondre avec le point suivant.

d) Un bon pouvoir de séparation angulaire (granularité) : pouvoir distinguer des particules émises à des angles proches.

e) Une bonne sélectivité (la sélection étant réalisée par le déclencheur, "trigger") pour les réactions que l'on veut mesurer et une bonne flexibilité dans le choix de ces réactions.

f) Un pouvoir d'identification élevé des charges Z et/ou masses m . Un problème difficile est celui où la dynamique en Z et m est grande (ions lourds), chaque technique disponible ne permettant pas de couvrir une gamme complète.

g) La possibilité de mesurer à la fois neutres (γ, n) et chargés.

h) Des procédures de calibration efficaces et rapides. Cette question peut s'avérer particulièrement importante pour un détecteur à grand angle solide car les "capteurs" (fils, bandes, "pads" sur les détecteurs gazeux, scintillateurs, photomultiplicateurs...) ainsi que les voies électroniques sont nombreux (de quelques dizaines à quelques milliers), et il est souvent indispensable d'automatiser les procédures de calibration.

i) Des performances (résolutions, granularité, ...) dont la dépendance en θ soit adaptée à la cinématique et à la physique. La plupart des expériences étant sur cible fixe, les particules émises à l'avant sont en général plus nombreuses et énergétiques que les autres. La géométrie du détecteur est souvent fortement influencée par la nécessité de mesurer principalement ces particules, ou principalement les particules émises à grand angle, ou les deux à la fois. L'acceptance d'un détecteur est parfois présentée dans le repère du centre de masse du système à mesurer plutôt que dans celui du laboratoire.

j) Un dépouillement aussi simple que possible. Cette question joue souvent un rôle important pour les détecteurs à grand angle solide en raison de la complexité aussi bien du détecteur lui-même que des événements à plusieurs particules qu'il mesure.

Par exemple, des coupures simples sur l'acceptance dans l'espace de phase à une particule peuvent entraîner des biais compliqués pour les événements à plusieurs particules. Un autre exemple est celui des détecteurs gazeux où le dépouillement nécessite une reconstruction des trajectoires qui devient complexe pour les hautes multiplicités. Pour que certaines limitations de l'appareillage n'aboutissent pas à des dépouillements trop lourds, l'utilisation d'un programme de simulation du détecteur au moment de sa conception se révèle précieuse. Si le détecteur ou les événements à mesurer dépassent un seuil minimal de complexité, une telle simulation devient indispensable. Si les corrections sur les événements mesurés sont trop complexes, on peut choisir d'y renoncer et de comparer les mesures à des prédictions théoriques modifiées par une simulation des biais d'acceptance, de granularité, etc... (utilisation du "filtre expérimental").

k) Souvent bien d'autres qualités. Par exemple la facilité de montage-démontage (intérêt des structures modulaires), l'encombrement, la durée de vie, la fiabilité, la tenue au bruit de fond (non physique), etc, etc...

l) Un taux d'acquisition aussi élevé que possible : pouvoir enregistrer le maximum d'événements intéressants par unité de temps. Cet aspect fondamental fait intervenir plusieurs caractéristiques du détecteur et de son électronique. Tout d'abord, le taux de comptage que peut supporter le détecteur est en général limité pour des raisons technologiques. Par exemple, dans une chambre à dérive on peut avoir des "empilements d'événements" (des particules d'un second événement traversent le détecteur alors que la migration des électrons produits par le premier événement n'est pas terminée) et de plus on a une limitation sur le taux de comptage due à la migration lente des ions positifs créant une charge d'espace d'autant plus gênante que le volume de migration est grand. Ensuite, la partie analogique de l'électronique peut aussi induire des limites, par exemple si les impulsions traitées occupent un temps non négligeable. La digitalisation de l'information, son pré-traitement et son stockage sur bande ou disque, enfin, peut prendre un certain temps qui peut limiter le taux d'acquisition. Ce dernier aspect joue souvent un rôle important pour les détecteurs à grand angle solide si des événements complexes sont à traiter. L'information par événement peut aller jusqu'à plusieurs milliers de mots (et même un Mbyte pour le projet de TPC au Bevalac de Berkeley /22/). Il est souvent important d'avoir recours à la réduction des données en ligne (par exemple suppression des zéros sur l'information CCD) afin de ne pas trop réduire le taux d'acquisition pour cause de stockage. Le traitement en ligne peut être accéléré par l'utilisation d'architectures parallèles. Enfin, la décision de déclenchement peut également contribuer au temps mort (i.e. le temps pendant lequel l'événement suivant ne peut pas être pris). On a parfois recours à plusieurs niveaux de déclenchement : un niveau rapide (typiquement quelques dizaines de ns) qui effectue un pré-tri, puis un niveau plus lent mais plus sélectif qui est activé beaucoup moins souvent que le premier niveau. Un

déclencheur à plusieurs niveaux est particulièrement justifié si l'on veut mesurer des événements à la fois complexes et rares.

3.2 Les techniques de base

Pour mesurer l'énergie E ou l'impulsion p ou la vitesse v d'une particule chargée et l'identifier (charge Z , masse m), les principales techniques sont : a) la mesure de trajectoire (courbure) dans un champ magnétique, qui donne p/Z ; b) la mesure de perte d'énergie ΔE (ou dE/dX) qui donne une relation entre Z et v (formule de Bethe-Bloch) ; c) l'arrêt complet (par interaction électromagnétique) dans un matériau qui donne E ; d) la mesure de v par temps de vol, ou parfois effet Cerenkov.

Deux de ces techniques au moins sont à utiliser simultanément. Le choix dépend des particules que l'on veut mesurer et de leur énergie. A "haute" énergie, la technique magnétique est souvent utilisée car le temps de vol impliquerait de très grandes dimensions et l'arrêt entraînerait des épaisseurs de matière élevées où (pour les hadrons) la probabilité d'interaction nucléaire faussant les mesures est élevée. La technique magnétique a aussi l'avantage de permettre la séparation des particules positives et négatives. A basse énergie, les techniques associant ΔE et/ou arrêt et/ou temps de vol deviennent plus indiquées : elles permettent en particulier de s'affranchir du problème de la direction privilégiée du champ magnétique et de celui de l'erreur sur la courbure due à la diffusion multiple.

Le choix des techniques de base peut être déterminé par d'autres critères que l'énergie. Par exemple, si l'on doit mesurer uniquement des leptons d'un signe donné, la technique magnétique aussi bien que l'arrêt peuvent s'envisager, en association avec le ΔE . Le choix peut alors être déterminé par exemple par le fait que l'on veuille ou non mesurer en même temps des gammas. La mesure des neutres fait appel au temps de vol (neutrons) ou à une technique qui s'apparente à l'arrêt des chargés (détecteur de gerbe pour les gammas). Cependant, une revue d'un certain nombre de détecteurs montre que le choix des techniques peut être déterminé par un grand nombre de critères spécifiques. Il est impossible de présenter tous les cas de figures, et, plutôt que de donner des règles générales obligatoirement trop formelles, nous allons passer en revue quelques exemples significatifs que nous classons en deux catégories selon que la méthode magnétique est utilisée ou non.

3.3 Les détecteurs magnétiques

Pour déterminer à la fois la courbure des trajectoires et les angles d'émission, une technique naturelle est de mesurer une série de points le long des trajectoires des particules courbées ou déviées par le champ magnétique. Les détecteurs gazeux sont bien adaptés pour cela puisqu'ils offrent peu de matière au passage des particules

et qu'ils permettent une localisation le long d'une trajectoire. L'identification est réalisée le plus souvent par une mesure de plusieurs dE/dX dans le gaz, éventuellement complétée par une mesure de temps de vol (MICHIE-FANCY /24/ par exemple) ou Cerenkov (projet SINDRUM 2 /8/ par exemple), etc... La fig. 5 (et 4) présente le principe de la mesure sur DIOGENE /18/ (principe proposé pour JADE /25/, et utilisé également sur OBELIX /10/ (ancien AFS /26/) et sur le détecteur interne du "Barril de Cristal" /11/ à LEAR, sur MICHIE /24/ à KEK, sur le projet de détecteur 4π à SIS /27/ (voir fig. 7), et sur plusieurs détecteurs de haute énergie /28/). Ce type de détecteur est un cas particulier de l'option : faisceau fils multiplicateurs (\vec{B} = champ magnétique). La géométrie des cellules de migration (i.e. les volumes à l'intérieur desquels un électron migre vers un fil ou un plan de fils) est guidée par plusieurs facteurs /29/ : des cellules petites favorisent la séparation double-trace (meilleure granularité), réduisent le temps mort lié à la migration, permettent des taux de comptages plus élevés (effet des ions positifs), etc... Des cellules grandes sont plus faciles à réaliser mécaniquement, présentent moins de matière aux particules, impliquent moins de voies d'électronique, ce qui réduit le coût (mais nécessitent souvent une électronique multicoups), etc...

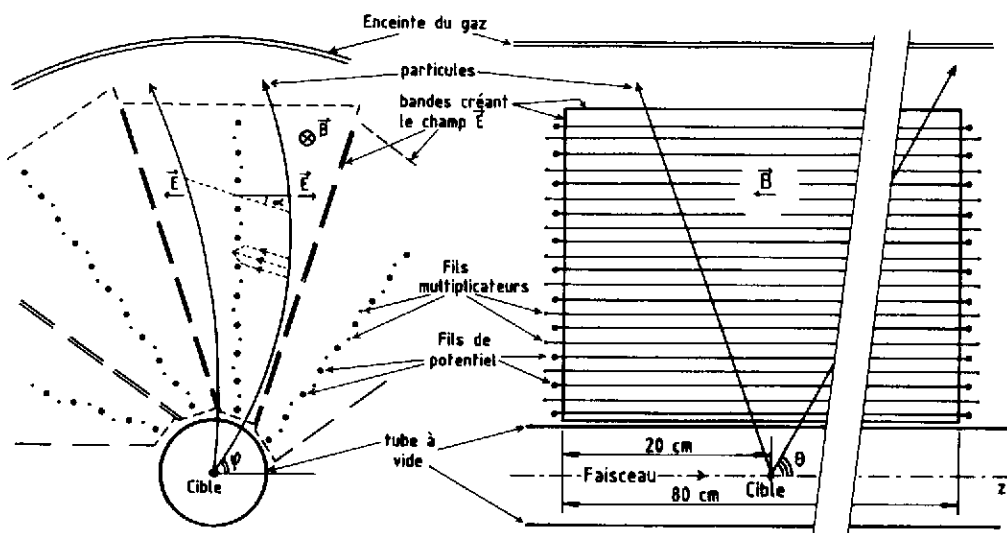


Fig. 5 - Projection transversale (à gauche) et longitudinale (à droite) schématique des chambres à dérive de Diogène. 10 Secteurs entourent la cible dont 3 sont représentés dans la vue de gauche. Le plan médian de chaque secteur est occupé par les fils et les pourtours par des bandes produisant le champ \vec{E} . Les électrons migrent suivant les lignes tiretées inclinées (présence de \vec{B}). La résolution sur leur distance de migration est $\sim 400 \mu\text{m}$ LTMH et la résolution longitudinale (en z , mesurée par division de charge) $\sim 1 \text{ cm}$, ce qui donne ~ 8 à 25% sur l'impulsion. La cible est décalée en z vers l'arrière pour améliorer l'acceptance aux petits θ .

En ce qui concerne la mesure de la coordonnée z le long des fils, la division de charge peut être remplacée par la technique des angles stéréo (décalage de la direction des fils), ou l'influence sur les cathodes, etc...

Une technique alternative à celle des chambres à migration est celle des chambres proportionnelles cylindriques utilisée notamment sur SINDRUM 1 /6/, ARCOLE /9/, ASTERIX /30/ (ancien DMI), le détecteur à grand angle solide de l'ALS /13/, et sur de nombreux détecteurs de particules élémentaires /21,23,28/ (fig. 6). Les chambres proportionnelles sont plus rapides (elles peuvent contribuer au déclencheur), supportent des taux de comptage plus élevés, n'ont pas le problème d'ambiguïté gauche-

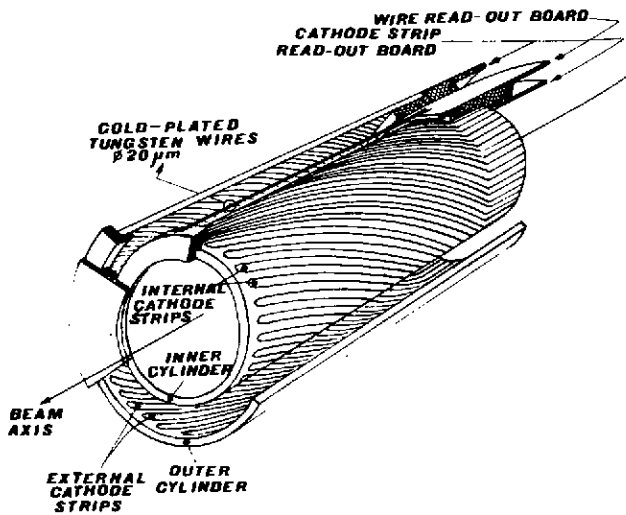


Fig. 6 - Un exemple de chambre proportionnelle cylindrique /31/. Elle est constituée d'un cylindre de fils d'anode tendu parallèlement au faisceau entouré de deux cylindres de cathodes constitués de bandes inclinées par rapport à la direction des fils (résolution en R_ϕ : $\sim 1-2$ mm LTMH, en z elle peut descendre à ~ 300 μm).

droite. En revanche, elles présentent plus de matière au passage des particules et nécessitent un plus grand nombre de fils. Leur résolution en z (mesurée par influence sur les cathodes) est en général meilleure que ce que donne la division de charge, mais la résolution en R_ϕ (dans le plan transverse) est moins bonne que celle que l'on obtient par mesure du temps de migration. Tout en gardant le faisceau, on peut réaliser la migration parallèlement à cette direction commune et tendre les fils sur les faces avant et/ou arrière, selon une direction perpendiculaire au faisceau. C'est ce qui est réalisé dans les CPT comme celle de TRIUMF /7/ (fig. 1). On peut atteindre sur les CPT de bonnes résolutions spatiales à la fois en R_ϕ et en z (disons, entre ~ 400 μm et ~ 4 mm LTMH) ; elles présentent peu de matière aux particules, permettent de discriminer plus facilement des traces proches en ϕ mais pas en θ ; et la migration n'y est pas déviée par \vec{B} . En revanche, elles impliquent en géné-

ral des temps morts plus élevés et la charge d'espace due aux ions positifs (qui limite le taux de comptage) y est plus importante. Cependant, pour ce dernier point, les CPT se prêtent bien à la technique des grilles déclenchables /7/ qui consiste à n'autoriser la multiplication proportionnelle que pour les événements intéressants. Par ailleurs, le coût de l'électronique d'une CPT peut être élevé en raison du grand nombre de "pads" (segments de cathode) placés derrière les fils. Enfin, signalons deux autres géométries de chambres : celle où le champ électrique est radial (chambre à projection en spirale /10,30/), et celle où les fils sont tendus radialement ("Helitron" de la réf. /27/).

Pour les détecteurs où \vec{B} est parallèle au faisceau, la résolution (précision) en impulsion est donnée par /32/ :

$$\left(\frac{\Delta p}{p}\right)^2 \approx \frac{A \epsilon^2 p^2 \sin^2\theta}{N L^4 B^2} + \frac{C \epsilon'^2 \sin^2\theta \cos^2\theta}{N L^2} + \frac{D}{N X_0 B^2 L v^2 \sin\theta} \quad (3.1)$$

A, C et D sont des constantes, N le nombre de points mesurés le long de la trajectoire de la particule, L la longueur de projection de cette trajectoire dans le plan transverse, B le champ magnétique et v la vitesse de la particule. Le premier terme vient de la résolution en $R\phi(\epsilon)$, le second de la résolution en $z(\epsilon')$ et le troisième de la diffusion multiple dans le gaz. Des valeurs typiques de $\Delta p/p$ sont : ~ 2 à 20 % LTMH. Cette formule guide en partie le choix pour le nombre de fils (relié à N) à utiliser, ainsi que pour le champ magnétique et la taille (reliée à L) du détecteur. Interviennent également les résolutions demandées sur θ , ϕ et la capacité d'identification (d'autant meilleure que l'on mesure beaucoup d'échantillons de dE/dX par particule). Le choix de l'électronique a une influence sur ϵ et ϵ' , ainsi que sur le pouvoir de séparation angulaire (cf. paragraphe 3.1.d). Dans les détecteurs à migration et à électronique multicoups, cette dernière caractéristique est en effet liée à la capacité à séparer deux impulsions proportionnelles proches en temps. Outre la résolution en impulsion, d'autres propriétés sont à considérer. Pour un détecteur cylindrique de diamètre D, de longueur l, à N points de mesure par trace, et fonctionnant à la pression P, on doit considérer l'acceptance angulaire qui peut être améliorée en accroissant l/D, ainsi que le pouvoir d'identification qui est d'autant meilleur que N et P sont grands (dE/dX dans le gaz ; la résolution en p joue également), ainsi que le pouvoir de séparation angulaire (séparation double-trace) qui est amélioré en accroissant D, N et l. La contrainte financière va dans le sens de réduire D, l, N et B et de travailler à $P = 1$ at.

Une grosse difficulté des détecteurs où \vec{B} est parallèle au faisceau est celle de l'acceptance à l'avant (et aussi parfois à θ proche de 180°). Lorsque θ devient petit, les particules sortent du détecteur par sa face avant sans avoir été beaucoup courbées par le champ magnétique, et sans qu'un nombre suffisant de points puissent être mesurés. Dans la formule (3.1), ceci se traduit par une diminution de L propor-

tionnellement à $t\theta$, diminution à laquelle se rajoute celle de N . On peut remédier à ce problème en allongeant le détecteur, mais au prix d'un accroissement important du coût de l'aimant et de la chambre. En outre une chambre adaptée aux particules émises transversalement est souvent inadaptée aux particules émises longitudinalement. On peut avoir recours à deux types de chambres, mais avec le problème de la matière à leur frontière. On peut aussi choisir d'ouvrir la culasse. Cette dernière (voir par exemple fig. 4) comporte souvent des faces avant et arrière très fermées afin de rendre \mathcal{B} aussi homogène que possible et de faciliter ainsi les reconstructions de trajectoires. Mais ces faces représentent une quantité de matière importante qui arrête, freîne ou dévie les particules. Sur le projet de détecteur 4π de SIS /27/ (fig. 7), cette culasse est franchement ouverte (voir aussi OBELIX /10/) et les trajectoires des particules à l'avant sont mesurées dans trois chambres cylindriques à fils radiaux. Une mesure de courbure en partie dans le champ de fuite de l'aimant (la faible courbure est compensée par la longueur de trajectoire), associée à un temps de vol et un dE/dX dans le mur permettent une mesure d'impulsion avec une précision attendue inférieure à 6 % LTMH pour les protons.

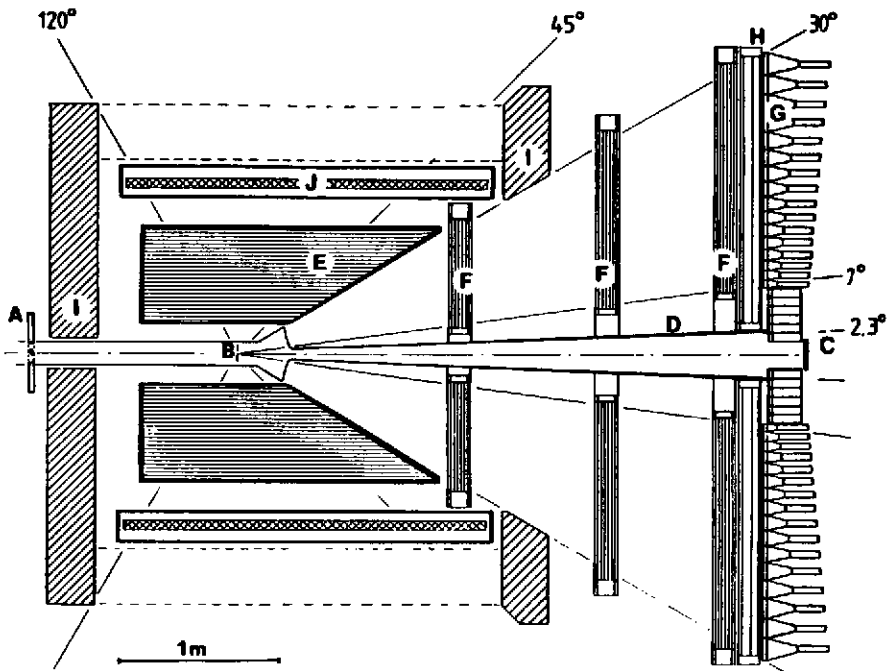


Fig. 7 - Le projet de détecteur à grand angle solide de SIS /27/ pour l'étude des collisions d'ions lourds relativistes. La cible B est entourée d'un cylindre de chambres à migration E placé dans le champ magnétique produit par la bobine J associée à la culasse I. Pour $7^\circ < \theta < 30^\circ$, les particules sont mesurées à l'aide des trois chambres F et du mur G. Des détecteurs de gammas peuvent être ajoutés à l'intérieur de la bobine.

On peut aussi choisir de mettre \vec{B} perpendiculaire au faisceau. Ceci a été proposé par exemple pour étudier les collisions d'ions lourds au Bevalac de Berkeley en utilisant une CPT parallélépipédique placée juste derrière la cible, dans un champ magnétique vertical créé par le dipôle supra-conducteur HISS /33/. De nombreux détecteurs mettent en pratique ce principe $\vec{B} \perp$ faisceau. Citons par exemple le spectromètre de masse effective d'Argonne /34/, "LAME" de Cornell /35/, PS185 /37/ et PS170 /36/ à LEAR /3/, etc... . Ce type de détecteur permet une mesure correcte des particules à l'avant, mais la difficulté est qu'on ne mesure pas l'impulsion des particules émises à petit angle avec \vec{B} (anisotropie azimutale). Dans cette configuration, on passe continuellement des détecteurs magnétiques à grand angle solide aux spectromètres classiques. Ces derniers appliquent cependant le principe de la focalisation qui n'est en général pas utilisé pour les grandes acceptances (voir cours de J.M. Durand dans cette école).

Pour le projet de spectromètre à grande acceptance (LAS /38/, fig. 8) étudié pour l'accélérateur d'électrons CEBAF, le champ \vec{B} est toroïdal (il tourne autour du faisceau, auquel il est perpendiculaire), réalisant ainsi une configuration où, lorsque θ et ϕ varient, \vec{B} reste perpendiculaire à l'impulsion \vec{p} des particules ; au prix cependant d'une perte d'acceptance azimutale à l'emplacement des bobines. Un autre avantage du "LAS" est sa structure ouverte due à l'absence de culasse. Dans sa géométrie, on peut envisager d'appliquer sur 2π en ϕ le principe de la focalisation mis en oeuvre sur les spectromètres classiques /39/.

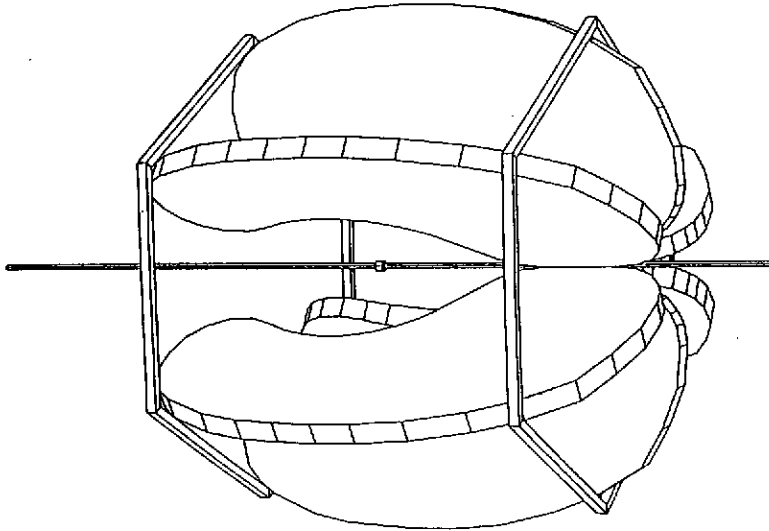


Fig. 8 - L'aimant toroïdal du projet de spectromètre à grande acceptance de CEBAF /38/. L'axe du faisceau (qui vient de la gauche) est indiqué, ainsi que la cible au centre. Six bobines dont les spires sont dans des plans contenant le faisceau produisent le champ toroïdal. Les détecteurs de chargés sont placés entre les bobines. L'acceptance angulaire prévue est $10^\circ \lesssim \theta \lesssim 150^\circ$ et la résolution en impulsion de l'ordre de 1 %.

Signalons également un exemple de détecteur à grand angle solide constitué de trois chambres proportionnelles cylindriques entourant la cible, complétées de chambres planes à l'avant, mais qui n'utilise ni champ magnétique, ni temps de vol, ni E, ni ΔE : ARCOLE /9/ à Saturne, conçu pour étudier la réaction $np + pp\pi^-$. Seuls les six angles d'émission des trois particules finales sont mesurés, et, en utilisant la conservation d'énergie-impulsion, on remonte aux énergies des particules (sauf dans le cas coplanaire).

Enfin, comme introduction au paragraphe suivant, citons l'exemple du "Baril de Cristal"/11/) à LEAR. Il comporte des chambres à migration disposées en cylindre autour de la cible et placées dans un champ magnétique. Mais celles-ci sont entourées de 1380 modules au Csi destinés principalement à la mesure des γ .

3.4 Détecteurs basés sur l'arrêt, le ΔE ou le temps de vol

De tels détecteurs ont fréquemment une structure de modules à un coup : l'angle solide couvert par le détecteur est "rempli" de modules juxtaposés qui peuvent mesurer chacun une particule. Le choix s'explique assez bien pour des détecteurs à scintillation qui sont peu adaptés à la mesure simultanée de plusieurs particules (encore qu'on puisse utiliser par exemple des fibres scintillantes ou des microstrips, etc... afin de localiser plusieurs particules). Dans l'hypothèse "oeil de mouche" (la cible est entourée de N_d modules identiques, couvrant chacun un angle solide $\delta\Omega$, et tels que l'angle solide total couvert $N_d \cdot \delta\Omega$ soit une fraction ϵ des 4π sr), la première caractéristique à déterminer sera la granularité du détecteur caractérisée par N_d . Le problème se pose en particulier lorsqu'on doit mesurer une multiplicité donnée de particules, M, et qu'on doit réduire le nombre de modules qui seront touchés par deux (ou plus de 2) particules. On peut calculer alors la probabilité $P(M, N_d, \epsilon, N)$ que N parmi les N_d modules couvrant $\epsilon \cdot 4\pi$ soient touchés lorsque M particules non corrélées sont émises isotropiquement. La fig. 9 donne le résultat d'un tel calcul réalisé pour une étude préliminaire d'un détecteur à grand angle solide à Ganil /40/. On voit que pour ne pas perdre trop de particules, il faut un nombre de modules nettement supérieur à la multiplicité. Il va de soi que le taux de particules que l'on peut accepter de perdre dépend de la physique à mesurer.

Le pouvoir de séparation angulaire n'est pas le seul critère qui puisse contribuer au choix de N_d . On peut vouloir augmenter N_d également pour réduire le taux de comptage par module ou pour améliorer la résolution en θ et en ϕ lorsque ces angles sont mesurés simplement par le numéro de module touché. Inversement, en réduisant N_d , on réduit la probabilité qu'une particule puisse passer d'un module dans le voisin, on diminue les inévitables zones mortes à la frontière entre deux modules, et bien sûr on réduit le coût de l'ensemble.

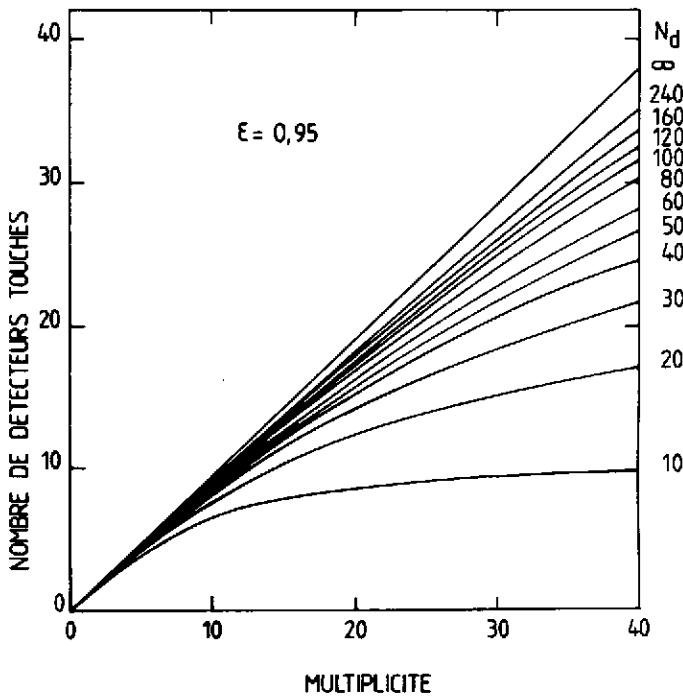


Fig. 9 - Nombre moyen de détecteurs touchés en fonction de la multiplicité de particules émises isotropiquement, pour un ensemble de N_d détecteurs identiques couvrant 95 % de 4π /40/.

Un exemple de cas où N_d est élevé est celui de la Boule de Plastique (fig. 3) dont la géométrie est inspirée de celle de la première Boule de Cristal /41/, détecteur de γ qui fut utilisé pour des expériences e^+e^- . Pour la Boule de Plastique /17/, l'énergie et la vitesse élevée des particules à mesurer font que l'utilisation du temps de vol aurait nécessité des dimensions trop importantes. Toujours compte tenu de l'énergie élevée, le E et le ΔE doivent être réalisés à l'aide de détecteurs solides afin de pouvoir arrêter sur une distance raisonnable et avoir une bonne résolution en ΔE . Enfin, les multiplicités attendues sont élevées (jusqu'à ~ 200), ce qui impose de fractionner fortement le détecteur en petits modules. Ce détecteur utilise la technique dite "phoswich" qui consiste à lire avec un seul photomultiplicateur deux éléments scintillants collés et à séparer les deux signaux en utilisant le fait que l'un est lent (le CaF_2 a un temps de décroissance τ de $\sim 1 \mu\text{s}$) et l'autre rapide (le plastique : $\tau \sim 10 \text{ ns}$). Cette technique permet donc de résoudre un problème crucial d'encombrement pour un détecteur 4π et d'en réduire le coût. Les résolutions en énergie sont de quelques %. θ et ϕ sont donnés simplement par le numéro de module. La résolution sur ces angles varie donc comme l'inverse de la racine du nombre de modules. Signalons pour la Boule de Plastique l'intéressante technique de mesure des π^+ (les π^- sont absorbés par les noyaux) : leur présence est signée par la désintégration du muon dans $\pi \rightarrow \mu \rightarrow e$, cette désintégration étant

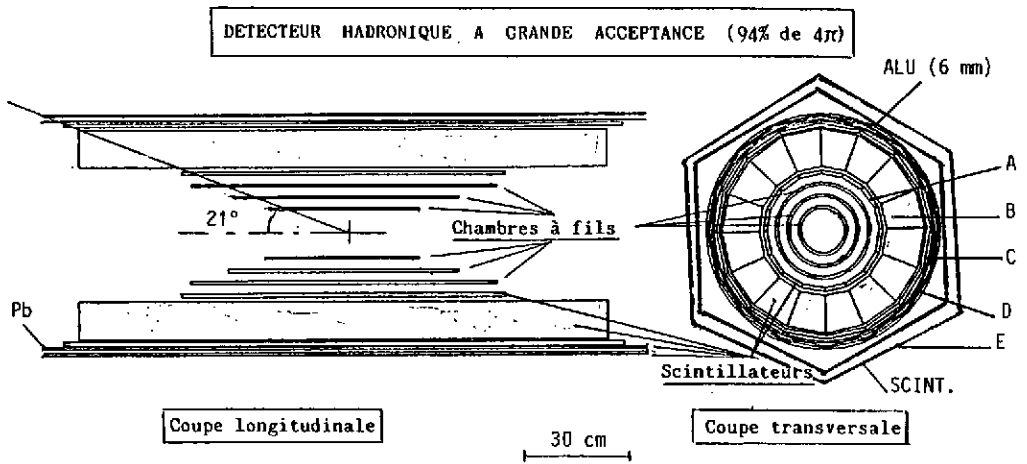


Fig. 10 - Le détecteur à grand angle solide de l'Accélérateur Linéaire de Saclay /13/. Il est constitué de 3 chambres proportionnelles cylindriques (voir fig. 6) entourées de 3 couches (2 minces entourant une épaisse) de 16 barreaux $\Delta E-E$ de plastique lus aux deux extrémités, puis d'un convertisseur au plomb et d'une couche de plastique pour la détection de gammas.

caractérisée par un signal retardé en moyenne de 2,2 μs .

Un exemple de cas où N_d , le nombre de modules $E-\Delta E$ est faible, est celui du détecteur à grand angle solide de l'ALS /13/ (fig. 10). Les faibles multiplicités attendues permettent de limiter N_d à 16. Cependant, pour déterminer avec précision θ et ϕ , trois chambres proportionnelles cylindriques multifils sont placées à l'intérieur du cylindre des modules $E-\Delta E$. La "Boîte de Cristal" /4,5/ réalise également cette association de détecteurs cylindriques à gaz avec des détecteurs modulaires à scintillation (ici du NaI) qui les entourent, mais pour mesurer à la fois des gammas et des électrons.

La nature des modules à utiliser dépend bien sûr du type et de l'énergie des particules à mesurer. Une illustration frappante de ce fait se trouve dans le domaine des ions lourds. Lorsque l'énergie du faisceau incident descend en dessous de ~ 150 MeV/nucléon (GaniI, MSU, Sara ...), les multiplicités de particules chargées que l'on veut mesurer sont plus faibles qu'à haute énergie, ce qui permet de moins fractionner les 4π sr, mais la dynamique du pouvoir ionisant des particules à mesurer devient très grande. On souhaite en effet mesurer aussi bien des fragments lourds et lents (Z pouvant aller jusqu'à 100 et au delà, E pouvant descendre à quelques dizaines de keV par nucléon) que légers et rapides ($Z=1$, ~ 100 MeV/nucléon). Notons qu'une telle dynamique exclut d'emblée une mesure magnétique qui serait commune. A ces énergies, la technique du temps de vol devient plus précise. Un exemple est

donné par les multidétecteurs de Ganil installés dans la chambre à vide "Nautilus" (fig. 10). Notons en passant cette obligation de travailler dans le vide due à la faible énergie de certains fragments (la Boule de Plastique est dans l'air). Dans le mur et le tonneau, on détermine θ , ϕ , Z (charge) et v (vitesse) des fragments les moins ionisants: Z et v sont déterminés par dE/dX associé à un temps de vol.

Dans le mur, θ et ϕ sont déterminés par le numéro de scintillateur touché, tandis que dans le tonneau, c'est le numéro de douve associé à la mesure de l'atténuation et du temps de propagation de la lumière se dirigeant vers les deux extrémités (lues chacune par un PM) qui fournit ces angles. Le pouvoir d'identification des scintillateurs se détériore lorsqu'on passe à des fragments lourds et/ou lents, on utilise pour ces fragments les détecteurs gazeux à basse pression XYZt et DELF. Ils comportent une première couche de chambres à plaques parallèles pour mesurer le temps de vol et localiser (mesure de θ et ϕ), suivie de chambres à ionisation pour mesurer le ΔE . Au MSU (E.U.) cette idée que les particules voient une succession de détecteurs dont le pouvoir d'arrêt s'accroît est également utilisée. Notons qu'elle améliore la granularité du détecteur puisque la première couche est aveugle aux particules mesurées dans la seconde couche et que les particules mesurées dans la première couche y sont arrêtées. Le détecteur /43/, un icosaèdre à 32 faces, comporte des éléments $E-\Delta E$ similaires à ceux de la Boule de Plastique, devant lesquels sont placées des chambres à ionisation à courbe de Bragg (qui, en première approximation peuvent être considérées comme des $E-\Delta E$ pour particules très ionisantes). Remarquons en passant que l'utilisation de détecteurs gazeux pour des particules très ionisantes, et servant à mesurer le E et/ou le ΔE , permet de concevoir des détecteurs à grand angle solide basés sur un ou (plusieurs) module(s) pouvant mesurer simultanément plusieurs particules /44,45/.

La plupart des détecteurs sont conçus de manière à s'adapter à la cinématique - et parfois aussi à la dynamique - des réactions ; où, la plupart du temps, le centre de masse a une vitesse non négligeable dans le repère du laboratoire. Ceci explique l'utilisation conjointe d'un mur à l'avant et d'un détecteur plus ou moins sphérique, par exemple pour les détecteurs de collisions d'ions lourds à haute (fig. 3) ou plus basse (fig. 11) énergie. La dépendance en θ de la granularité est un problème important. Améliorer la granularité aux angles avant est réalisé sur la Boule de Plastique en subdivisant chaque élément triangulaire en 4 sous-triangles pour $2 < \theta < 30^\circ$. La fig. 12 montre comment le problème est résolu sur le détecteur Amphora /45/ installé auprès de SARA à Grenoble : l'angle solide $\delta\Omega$ sous-tendu par chaque élément du détecteur depuis la cible (des télescopes au CsI qui permettent identification et mesure d'énergie sans "phoswitch") est diminué aux petit θ en allongeant la distance cible-détecteur.

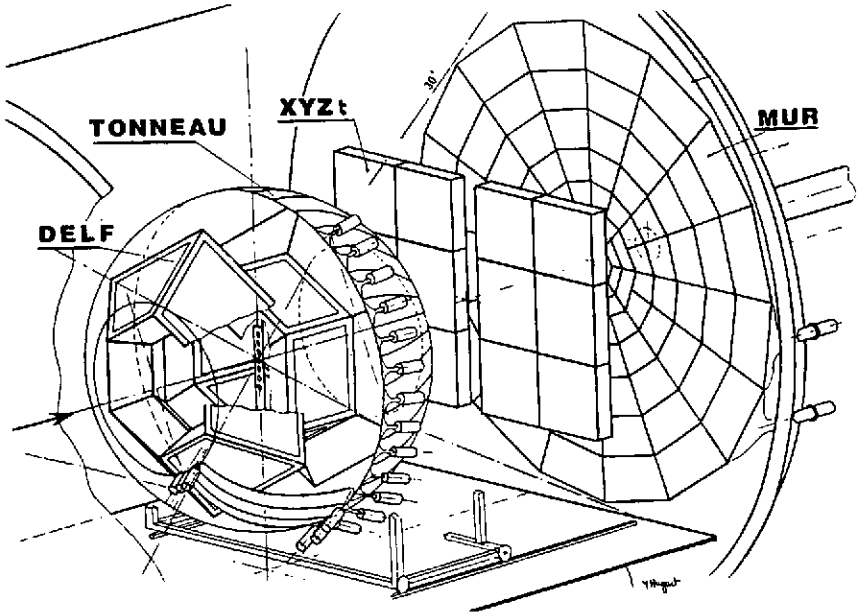


Fig. 11 - Les ensembles multidétecteurs de GANIL /42/. Le faisceau arrive de la gauche sur la cible située au centre de la sphère décrite par le tonneau. Le mur couvre $3^\circ < \theta < 30^\circ$ et XYZt 68 % de cette zone. Le tonneau couvre $30^\circ < \theta < 150^\circ$ et DELF 55 % de cette zone.

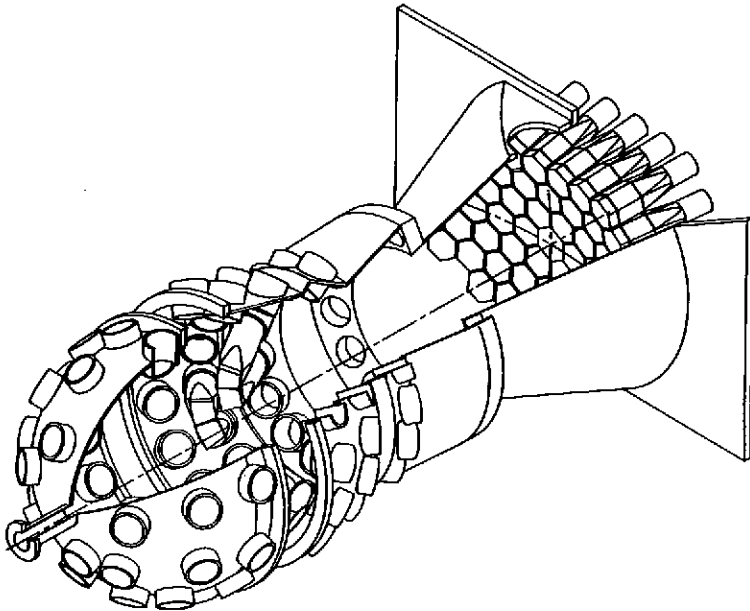


Fig. 12 - Le détecteur Amphora /46,47/ à Sara. Le faisceau arrive de la gauche et la cible est au centre de la partie en demi-sphère. La chambre à vide est représentée avec les passages des guides de lumière, ainsi que 4 modules au CsI. A l'avant, les modules comportent également une partie à scintillateur liquide pour la mesure des neutrons. Les 140 modules couvrent 84 % de 4π .

4 - SUR L'ANALYSE PHYSIQUE DES DONNEES D'UN DETECTEUR A GRAND ANGLE SOLIDE

Dans la majorité des cas, l'intérêt d'un détecteur à grand angle solide est qu'il offre la possibilité de mesurer simultanément plusieurs particules dans une fraction importante de l'espace de phase. La quantité maximale d'information que l'on puisse tirer de l'expérience est la fonction :

$$F = f(N ; \vec{p}_1, \alpha_1 ; \dots ; \vec{p}_N, \alpha_N) \delta^3(\sum \vec{p}_i - \vec{P}_T) \delta(\sum E_i - E_T)$$

qui est la densité de probabilité d'avoir un état final à N particules d'impulsions \vec{p}_i et de caractéristiques α_i (masse, charge, énergie d'excitation, état de spin, etc...). Les δ rendent compte de la conservation d'énergie-impulsion. Une expérience complètement exclusive permet d'estimer F. En pratique, si N peut atteindre de grandes valeurs, le nombre d'événements à mesurer pour cela devient prohibitif ; et on s'intéresse plutôt à des "moments" de F (des intégrales du produit de F par une distribution choisie pour sa signification physique).

Une expérience inclusive fournira uniquement la fonction à une particule :

$$\sum_N \sum_{\alpha_2 \dots \alpha_N} \int F d^3\vec{p}_2 \dots d^3\vec{p}_N$$

L'information moindre contenue dans cette fonction peut se révéler insuffisante pour accéder à une physique significative car elle ne contient ni les corrélations entre particules, ni la distribution de probabilité de N. Nous avons choisi deux exemples de mesures à plusieurs particules : dans le premier N peut aller jusqu'à ~ 200, et dans le second, N=3.

4.1 Collisions d'ions lourds relativistes : estimation du vecteur paramètre d'impact \vec{b} /48/

Au cours d'une collision noyau-noyau, à des énergies comprises entre 0,2 et 2 GeV par nucléon, une "goutte" de matière nucléaire fortement comprimée et excitée est créée. L'étude de cette matière nucléaire est un des objectifs de ce domaine de physique. Plusieurs modèles théoriques basés sur des hypothèses très différentes se sont révélés capables de prédire correctement les spectres inclusifs. De fait, ces modèles diffèrent entre eux essentiellement par leurs prédictions pour les collisions à petit paramètre d'impact. Or, les spectres inclusifs sont produits par un mélange de collisions à tous les paramètres d'impact, avec un poids plus élevé sur les grands. L'utilisation de détecteurs à grand angle solide /16-18/ permet d'estimer approximativement le vecteur paramètre d'impact \vec{b} de chaque collision. En sélectionnant les cas où b est petit, on se met dans des conditions qui permettent de

mieux départager les modèles, et, connaissant la direction de \vec{b} , on peut calculer certaines observables sensibles aux hypothèses physiques de ces modèles. L'estimation approximative de \vec{b} (la projection sur le plan transverse du vecteur qui relie les centres des deux noyaux) est basée sur des hypothèses de dynamique de la réaction suffisamment générales pour que la plupart des modèles soient en accord sur sa validité. Elle utilise le fait que lorsque b diminue, la multiplicité de particules légères émises augmente et que l'on a :

$$\vec{n} = \vec{b}/b \approx \frac{\sum_i \omega_i \vec{p}_{T1i}}{\|\sum_i \omega_i \vec{p}_{T1i}\|}$$

où les sommes portent sur les particules d'un événement, \vec{p}_{T1i} est l'impulsion transverse de la particule numéro i , et ω_i un poids de même signe que p_{zi} . Les observables utilisées pour analyser la dynamique de la réaction ("flot" par exemple) sont calculées à partir de la section efficace triplement différentielle $d^3\sigma/d\theta dp d\phi$ où ϕ est l'azimut par rapport à \vec{b} .

4.2 Production quasi-libre de Δ dans les réactions proton-noyau à FANCY (KEK) /49,50/

Dans cet exemple, un faisceau de protons de 4 GeV/c est envoyé sur une cible (CH_2 , CD_2 , C, Al ou Cu) située à l'intérieur du détecteur cylindrique à grand angle solide MICHIE /24/ ($25 < \theta < 105^\circ$). On sélectionne ensuite les événements où un proton et un π^+ (ou π^-) sont émis dans ce détecteur, et où un autre proton est détecté à l'avant ($1 < \theta < 5,5^\circ$) dans un spectromètre magnétique. Un but de l'expérience est d'étudier si le Δ (se désintégrant en $p\pi$ mesurés dans MICHIE) produit dans la réaction quasi-libre $p + N \rightarrow p + \Delta$ (N est un nucléon du noyau) a ses propriétés modifiées par son interaction avec le reste du noyau. La distribution de masse du Δ est déduite du spectre du proton à l'avant, et la contribution du processus quasi-libre (par rapport à des processus plus complexes) est évaluée en comparant la production de paires $p\pi^+(\Delta^{++})$ et $p\pi^-(\Delta^0)$. En effet, les premières seules ne peuvent pas être produites par réaction quasi-libre en raison de la conservation de la charge. Des contraintes cinématiques sont également utilisées pour améliorer le rejet de processus plus complexes. L'analyse de la distribution de masse invariante $p\pi$ montre également l'apparition progressive de résonnances N^* de masse supérieure au Δ lorsque la différence d'énergie (entre proton incident et proton mesuré à l'avant) augmente.

Dans cet exemple, la mesure de particules en corrélation permet donc d'étudier un mécanisme de réaction et de mesurer une résonnance dans une grande partie de l'espace de phase qui lui est accessible.

5 - QUELQUES COMPLEMENTS DE BIBLIOGRAPHIE

Nous donnons ici quelques références supplémentaires sur les détecteurs à grand angle solide sans prétendre fournir une liste complète.

Dans le domaine des ions lourds, citons la "Lanterne" /46,51/, les ensembles multi-détecteurs utilisés à GSI et GANIL /52/, la "boule naine" /53/ réalisée en vue de mesurer les charges en coïncidence avec un multidétecteur de gammas, la "boîte de plastique" /54/, etc... Citons d'autre part le projet WASA /55/ sur l'anneau à protons CELSIUS, dont certains aspects sont inspirés de CLEO 2 /56/ et du baril de cristal /11/ ; ainsi que les projets auprès de l'accélérateur d'électrons ELSA /57/, SAPHIR et le détecteur 4π à cible gazeuse pour l'étude des réactions photonucléaires. Citons également le détecteur de π^0 de l'ALS /58/ (80 % de 4π constitué de modules au verre au plomb). Enfin citons certains détecteurs de multiplicité de neutrons /59/ ou de chargés /60/.

En ce qui concerne les revues, l'atelier de Toronto /46/ a présenté un certain nombre de détecteurs ou de projets dans le domaine des ions lourds entre ~ 10 et 200 MeV/u ainsi qu'une intéressante table ronde. Toujours dans le domaine des ions lourds, citons les références /44, 51 et 62/. La conférence de Vancouver sur les CPT /63/ présente une très large variété de géométries et de tailles, en particulier pour l'étude des doubles désintégrations β /64/. Citons également la référence /65/ en ce qui concerne les détecteurs de multi-hadrons auprès des accélérateurs d'électrons. Par ailleurs, comme on l'a vu, beaucoup de techniques, de concepts et d'appareillages sont issus de la physique des particules, aussi pourra-t-on consulter également les revues dans ce domaine (voir cours de H. Videau dans cette école). Enfin, signalons les comptes rendus de la conférence de Vienne sur les détecteurs gazeux dans Nucl. Instr. & Methods, ainsi que la partie instrumentation de la plupart des conférences de physique nucléaire.

REMERCIEMENTS

Ce cours n'a pu être réalisé que grâce à l'aide de R. Dayras, V. Gastaldi, F. Hannachi, J. Gosset, M.C. Lemaire, J. Martino, G. Tamas, A. Giorni, Y. Cassagnou, qui m'ont aidé à trouver la documentation nécessaire et ont répondu patiemment à mes questions. Je tiens à les en remercier et je demande aux spécialistes des appareillages présentés de bien vouloir pardonner les éventuelles imperfections de ces présentations.

REFERENCES

- /1/ Tincknell, M.L., et al., Optical Engineering, 26 (1987) 1067.
- /2/ Walter, H.K., Nucl. Phys. A434 (1985) 409c.
- /3/ Gastaldi, U., Nucl. Phys. A478 (1988) 813c.
- /4/ Wilson, S.L., et al., Nucl. Inst. & Methods A264 (1988) 263.
- /5/ Bolton, R.D., et al., Nucl. Inst. & Methods 188 (1981) 275.
- /6/ Bertl, W., et al., Nucl. Phys. B260 (1985) 1 ;
 Bertl, W., et al., Phys. Lett. 140B (1984) 299 ;
 Bertl, W., et al., Nucl. Inst. & Methods 217 (1983) 367.
- /7/ Hargrove, C.K., et al., Nucl. Inst. & Methods 219 (1984) 461 ;
 Bryman, D.A., et al., Nucl. Inst. & Methods A234 (1985) 42 ;
 Bryman, D.A., et al., Nucl. Phys. A434 (1985) 469c.
- /8/ Badertscher, A., et al., Search for $\mu^- \rightarrow e^-$ conversion, SIN proposal R-87-03.1 (1987).
- /9/ "Evolution du projet Arcole", Rapport d'activités du DPhN 1986-1987, CEA-N 2550 (1987) p.33.
- /10/ Armenteros, R., et al., Rapport CERN/PSCC/86-4 (1986) PSCC P95.
 Gastaldi, U., Rapport CERN-EP 88-71, (1988) ;
 Bussa, M.P., et al., Nucl. Inst. & Methods A252 (1986) 321.
- /11/ Crystal Barrel Collaboration, Rapport CERN/PSCC/85-56 (1985) PSCC/P90 ;
 Amsler, C., et al., Rapport CERN-EP 86-02 (1986).
- /12/ Pochodzalla, T., et al., Phys. Rev. C35 (1987) 1695.
- /13/ Rapport d'activités du DPhN 1985-1986, CEA-N 2510 (1987) p. 213 à 218.
- /14/ Sharpey-Schafer, J.F., and Simpson, J., à paraître dans Progress in Particle and Nucl. Phys.
- /15/ Beck, F.A., Proc. Conf. on "Instrumentation for heavy ion nuclear research", Oak-Ridge 1984, D. Shapira ed. (Harwood Academic, NY 1985) p. 129.
- /16/ Sandoval, A., et al., Nucl. Phys. A400 (1983) 365c.
- /17/ Baden, A., et al., Nucl. Inst. & Methods 203 (1982) 189.
- /18/ Alard, J.P., et al., Nucl. Inst. & Methods A261 (1987) 379.
- /19/ Gelbke, C.K. and Boal, D., Progress in Particle Nucl. Phys. 19 (1987) 33.
- /20/ Bartke, J., Phys. Lett. 174B (1986) 32 ;
 Dupieux, P., et al., Phys. Lett. 200B (1988) 17.
- /21/ Williams, H., Annual Rev. of Nucl. Particle Sci. 36 (1986) 361.
- /22/ Wieman, H., et al., HISS TPC Proposal, Lawrence Berkeley Laboratory, janvier 1988.
- /23/ Voir par exemple : Goulding, F.S., and Harvey, B.G., Annual Rev. of Nucl. Sci. 25 (1975) 167 ; Bromley, D.A., Treatise on heavy ion science, vol. 7 (1985) Plenum Press, NY ; Kleinknecht, K., Detectors for particle radiation, Cambridge University Press, (1986) ; Allison, W.W.M., and Cobb, J.H., Annual Rev. of Nucl. Particle Sci. 30 (1980) 253 ; Ferbel, T., Experimental techniques in high energy physics, éd. Addison-Wesley, USA (1987).
- /24/ Ichimaru, K., et al., Nucl. Instr. & Methods A237 (1985) 559 ;
 Nagae, T., et al., Phys. Lett. 191B (1987) 31.

- /25/ Drumm, H., et al., Nucl. Instr. & Methods 176 (1980) 333 ;
Heintze, J., Nucl. Instr. & Methods 156 (1978) 227.
- /26/ Gordon, H., et al., Nucl. Instr. & Methods 196 (1982) 303 ;
Botner, O., et al., Nucl. Instr. & Methods 196 (1982) 315.
- /27/ Rapport GSI-88-03 (janvier 1988) ;
Kienle, P., Nucl. Phys. A478 (1988) 847c.
- /28/ Williams, H.H., Annual Rev. of Nucl. Particle Sci. 36 (1986) 361 ;
Villa, F., Vertex detectors, Plenum Press NY (1988).
- /29/ Saxon, D.H., Nucl. Instr. & Methods A265 (1988) 20.
- /30/ Collaboration ASTERIX, Rapport CERN/PSCC/80-101, (1980) PSCC/P28 ; and Phys.
Lett. 157B (1985) 333 ; Gastaldi, U., Nucl. Instr. & Methods 188 (1981) 459.
- /31/ Bologna, G., et al., Nucl. Instr. & Methods 165 (1979) 193.
- /32/ Les calculs de base sont dans : Gluckstern, R.L., Nucl. Instr. & Methods 24
(1963) 381. La détermination de l'erreur sur l'impulsion à partir de ces cal-
culs de base peut se trouver, par exemple, dans Drouet, M., Thèse de 3ème
cycle, Université Paris Sud, juin 1981 ou DELPHI-TPC-Handbook, DELPHI82-4
(1982), voir également réf. 55.
- /33/ Wieman, H., et al., Proc. 8th High Energy Heavy Ion Study, 16-20/11/1987,
Lawrence Berkeley Lab., rapport LBL-24580 (1988).
- /34/ Ambats, I., et al., Phys. Rev. D9 (1974) 1179.
- /35/ Ahrens, L.A., et al., Nucl. Instr. & Methods 173 (1980) 537.
- /36/ Duclos, J., Physics at LEAR with low energy antiprotons, éd. U. Gastaldi,
R. Klapisch, Plenum Press (1984) p. 329.
- /37/ Barnes, P.D., et al., Phys. Lett. 189B (1987) 249.
- /38/ LAS Group, Report of the 1987 Summer Study Group, CEBAF, Newport News,
Virginia, USA.
- /39/ Vernin, P., communication privée.
- /40/ Rapport Ganil R 8802 (1988).
- /41/ Bloom, E.D., and Peck, C.W., Annual Rev. of Nucl. Particle Sci. 33 (1983) 143 ;
Blum, P., et al., Nucl. Instr. & Methods 213 (1983) 251.
- /42/ Bizard, G., et al., Nouvelles de GANIL 22 (1987) 4 ;
Bizard, G., et al., Nucl. Instr. & Methods A244 (1986) 483 ;
Dobre, H., et al., soumis à Nucl. Instr. & Methods.
- /43/ Westfall, G.D., et al., Nucl. Instr. & Methods A238 (1985) 347.
- /44/ Von Oertzen, W., Detectors in heavy ion reactions, Lecture Notes in Physics 178
(1983) 170.
- /45/ Comparat, V., voir cours dans cette école.
- /46/ Proc. Workshop on "Heavy ion reaction dynamics studied with large counter
arrays" Université de Toronto 26-27/03/1987, non publié mais disponible à
Atomic Energy of Canada limited, Chalk River, Canada.
- /47/ Giornì, A., Communication sur AMPHORA à l'atelier de la réf.46 ;
Rapport d'activités de l'ISN de Grenoble 1986-1987, (1988) pp 67 et 133.

- /48/ Nagamiya, S., and Gyulassy, M., *Adv. Nucl. Phys.* 13 (1982) 201 ;
Stöcker, H., and Greiner, W., *Phys. Report* 137 (1986) 278.
- /49/ Nagae, T., et al., *Phys. Lett.* 191B (1987) 31.
- /50/ Chiba, J., *Nucl. Phys.* A478 (1988) 491c.
- /51/ Brummund, N., et al., *Nucl. Phys.* A453 (1985) 349.
- /52/ Nouvelles de GANIL 25 (1988) 15.
- /53/ Sarantites, D.G., *Nucl. Instr. & Methods* A264 (1988) 319.
- /54/ Van Bibber, K., *Trans. IEEE NS-31* (1984) 35 ;
Bantel, M., et al., *Nucl. Instr. & Methods* 226 (1984) 394 ;
Schmidt, H.R., et al., *Nucl. Instr. & Methods* A242 (1985) 111.
- /55/ Calen, H., et al., Proposal for a detector at Celsius from the wide angle
shower apparatus collaboration, Université d'Uppsala (1988).
- /56/ Blucher, E., et al., *Nucl. Instr. & Methods* A249 (1986) 201.
- /57/ Rapport Bonn-IR-87-30, Université de Bonn, (octobre 1987) ;
Schuhl, C., Rapport DPhN/HE 87-372 (octobre 1987).
- /58/ Tamas, G., *Nucl. Phys.* A446 (1985) 327c.
- /59/ Ter-Akopian, G.M., et al., *Nucl. Instr. & Methods* 190 (1981) 119 ;
Pantaleo, A., et al., *Nucl. Instr. & Methods* A269 (1988) 580 ;
Beau, M., et al., *Nouvelles de GANIL* 21 (1987) 10.
- /60/ Meyer, W.G., et al., *Phys. Rev.* C22 (1980) 179.
- /61/ Compte rendu de l'atelier "Towards 4π physics", Rapport ISN-86-41,
ISN Grenoble, (1985).
- /62/ Migneco, E., and Resmini, F., *Nucl. Phys.* A409 (1983) 329c ; Metag, V., et al.,
Nucl. Phys. A409 (1983) 331c ; Twin, P.J., et al., *Nucl. Phys.* A409 (1983)
343c ; Détraz, C., *Nucl. Phys.* A409 (1983) 353c ; Fulton, B.R., *Nucl. Phys.* A409
(1983) 361c ; Löchner, H., et al., *Nucl. Phys.* A409 (1983) 365c ; Heeg, P., et
al., *Nucl. Phys.* A409 (1983) 379c ; Lynen, U., et al., *Nucl. Phys.* A409 (1983)
385c.
- /63/ MacDonald, J.A., The time projection chamber (TRIUMF, Vancouver, 1983), American
Institute of Physics NY (1984) ; voir aussi Pugh, H.G., et al., LBL-22314
rapport Lawrence Berkeley Laboratory (1986).
- /64/ Caldwell, D.O., *Nucl. Instr. & Methods* A264 (1988) 106 ; Okada, K., et al.,
Nucl. Phys. A478 (1988) 447c ; Alessandrello, A., et al., *Nucl. Phys.* A478
(1988) 453c.
- /65/ Tamas, G., Contribution à "First European Workshop on hadronic physics in the
1990's with multi-GeV electrons", Seillac, juin 1988 et rapport DPhN Saclay
n°2529 (1988).