



HAL
open science

Techniques de spectrométrie magnétique

J.M. Durand

► **To cite this version:**

J.M. Durand. Techniques de spectrométrie magnétique. École thématique. Ecole Joliot Curie "Instrumentation en physique nucléaire et en physique des particules", Maubuisson, (France), du 26-30 septembre 1988 : 7ème session, 1988. cel-00645638

HAL Id: cel-00645638

<https://cel.hal.science/cel-00645638>

Submitted on 28 Nov 2011

HAL is a multi-disciplinary open access archive for the deposit and dissemination of scientific research documents, whether they are published or not. The documents may come from teaching and research institutions in France or abroad, or from public or private research centers.

L'archive ouverte pluridisciplinaire **HAL**, est destinée au dépôt et à la diffusion de documents scientifiques de niveau recherche, publiés ou non, émanant des établissements d'enseignement et de recherche français ou étrangers, des laboratoires publics ou privés.

TECHNIQUES DE SPECTROMETRIE MAGNETIQUE

J.M. Durand

Laboratoire National Saturne, Commissariat à l'Energie Atomique,
F-91191 Gif-sur-Yvette, France

RESUME - Un ensemble d'éléments magnétiques destiné à mesurer l'impulsion d'une particule peut être décrit par une matrice de transfert. Cette formulation permet de trouver facilement des procédés pour compenser les divers paramètres qui peuvent dégrader la résolution du système.

SUMMARY - A set of magnetic elements used to measure the particle's impulse is nicely described by a Transfer matrix. This kind of representation allows to find easily some procedures to compensate several parameters which may induce a solving loss in the set up.

GENERALITES -

On part de la force :

$$\vec{F} = m\vec{\gamma} = m \frac{d\vec{v}}{dt} = \frac{d\vec{P}}{dt}$$

$$\text{la force magnétique } \vec{F} = \frac{d\vec{P}}{dt} = ne \vec{v} \wedge \vec{B} \quad (\text{n nombre de charges})$$

la force centrifuge équilibre la force magnétique dans le plan

$$\frac{mv^2}{R} = nevB$$

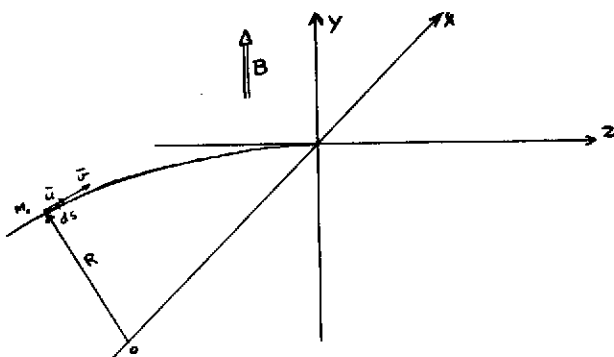
$$mv = P = ne B.R \dots \dots \rightarrow \frac{Pc}{n} = 0,3 B.R$$

Les unités les plus utilisées sont GeV \rightarrow Tesla.mètre
ou MeV \rightarrow KGauss.cm

Longueur et angle de la trajectoire

$$L = \alpha.R$$

$$\alpha = \frac{0,3 BL}{Pc/n} \text{ radian}$$



$$\text{Courbure de la trajectoire : } h(z) = \frac{1}{R} = \frac{ne}{P} B(z)$$

Développement limité du champ au voisinage de $x = 0$

$$B_y(x, 0, z) = B_0(0, 0, z) \left(1 + \frac{x}{B_0} \frac{\delta B_y}{\delta x} + \frac{x^2}{2! B_0} \frac{\delta^2 B_y}{\delta x^2} + \dots \right)$$

$$= B_0 (1 - nhx + \beta(hx)^2)$$

$$\text{terme quadrupolaire ou indice } n = - \frac{1}{h B_0} \frac{\delta B_y}{\delta x}$$

(à ne pas confondre avec le n : nombre de charges)

$$\text{terme sextupolaire } \beta = \frac{1}{2h^2 B_0} \frac{\delta^2 B_y}{\delta x^2}$$

Trajectoire

$$\frac{dP}{dt} = m \frac{dv}{dt} = e v_{\perp} B$$

on élimine le temps de cette équation

$$m \frac{dv}{ds} \frac{ds}{dt} = m v \frac{dv}{ds} = e v_{\perp} B \quad ds = \text{élément de parcours}$$

$$\frac{dv}{ds} = \frac{e}{P} v_{\perp} B = \frac{1}{R} v_{\perp} B$$

On donne en annexe I la méthode d'intégration de cette équation.

On peut aussi en ne considérant que des trajectoires très proches de la trajectoire de référence utiliser des approximations qui permettent de trouver des solutions analytiques

$$x'' + (1-n)h^2 x = h\delta$$

$$(1)$$

$$y'' + nh^2 y = 0$$

n = indice de champ , h = courbure, $\delta = \Delta P/P_0$.

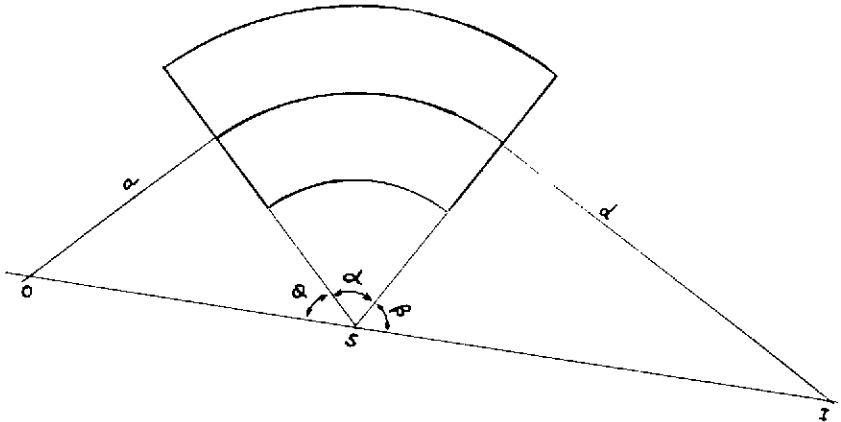
DESCRIPTION D'UN ELEMENT MAGNETIQUE -

Un mouvement libre (sans champ) est représenté par $\begin{vmatrix} 1 & \ell \\ 0 & 1 \end{vmatrix}$

ℓ étant la longueur de glissement.

Un dipôle à champ constant faisant tourner d'un angle $\alpha = L/R$ selon

un rayon R est représenté par $\begin{vmatrix} \cos\alpha & R\sin\alpha \\ -\sin\alpha & \cos\alpha \\ R & \end{vmatrix}$



Donc la figure 2 peut être représentée par la matrice $|A|$ produit de trois matrices : 1 espace libre * 1 secteur * 1 espace libre

$$\begin{vmatrix} 1 & d \\ 0 & 1 \end{vmatrix} * \begin{vmatrix} \cos\alpha & R\sin\alpha \\ 1 & \\ -\sin\alpha & \cos\alpha \\ R & \end{vmatrix} * \begin{vmatrix} 1 & a \\ 0 & 1 \end{vmatrix} = A = \begin{vmatrix} A_{11} & A_{12} \\ A_{21} & A_{22} \end{vmatrix}$$

$$\begin{vmatrix} x_f \\ \theta_f \end{vmatrix} = |A| * \begin{vmatrix} x_0 \\ \theta_0 \end{vmatrix} \quad \text{donc } x = A_{11} \cdot x_0 + A_{12} \cdot \theta_0$$

Des trajectoires de même impulsion, mais d'angle θ_0 différent partant du point objet O convergeront au point image I. Donc la position du point image doit être indépendante de l'angle $x = A_{11} \cdot x_0$ soit $A_{12} = 0$

$$A_{12} = a \cos\alpha + R \sin\alpha - \frac{ad}{R} \sin\alpha + d \cos\alpha$$

$$0 = 1 + \frac{R}{a} \text{tg}\alpha - \frac{d}{R} \text{tg}\alpha + \frac{d}{a} = 1 + \frac{d}{a} + \text{tg}\alpha \left(\frac{R}{a} - \frac{d}{R} \right)$$

$$\text{tg}\varphi = \frac{a}{R} \text{ et } \text{tg}\beta = \frac{d}{R}$$

$$1 + \frac{\text{tg}\beta}{\text{tg}\varphi} + \text{tg}\alpha \left(\frac{1}{\text{tg}\varphi} - \text{tg}\beta \right) = \frac{1}{\text{tg}\varphi} [\text{tg}\varphi + \text{tg}\beta + \text{tg}\alpha (1 - \text{tg}\varphi \text{tg}\beta)] = 0$$

$$\text{tg}\alpha = - \frac{\text{tg}\varphi + \text{tg}\beta}{1 - \text{tg}\varphi \text{tg}\beta} = - \text{tg}(\varphi + \beta)$$

soit $\alpha = -(\varphi + \beta)$ ou $\pi - (\varphi + \beta)$ donc $\varphi + \alpha + \beta = 0$ ou π .

Les points O, S et I sont donc alignés.
C'est une façon simple de trouver, pour un objet donné, le point image formé par un secteur magnétique de centre S de courbure R et d'angle α .

D'autre part, on constate que le déterminant des matrices de transfert $T_{11} \cdot T_{22} - T_{12} \cdot T_{21} = 1$, ceci reflète le théorème de Liouville qui veut que dans un transport sans accélération, la surface de l'ellipse d'émittance demeure inchangée.

Au point image, nous avons $A_{11} \cdot A_{22} = 1$

$$\text{soit } A_{11} = 1/A_{22}$$

Les équations du mouvement (1) peuvent se mettre sous la forme

$$x'' + k_x^2 \cdot x = h\delta \quad \text{avec } k_x^2 = (1-n)h^2$$

$$y'' + k_y^2 \cdot y = 0 \quad \text{avec } k_y^2 = n \cdot h^2$$

Pour $0 \leq n < 1$, la matrice de transfert de l'aimant s'écrit :

$$\begin{pmatrix} \cos(k_x L) & \frac{1}{k_x} \sin(k_x L) & 0 & 0 & \frac{h}{k_x^2} [1 - \cos(k_x L)] \\ -k_x \sin(k_x L) & \cos(k_x L) & 0 & 0 & \frac{h}{k_x} \sin(k_x L) \\ 0 & 0 & \cos(k_y L) & \frac{1}{k_y} \sin(k_y L) & 0 \\ 0 & 0 & -k_y \sin(k_y L) & \cos(k_y L) & 0 \\ 0 & 0 & 0 & 0 & 1 \end{pmatrix}$$

si $n = 0$ aimant sans indice

$$k_x = h = \frac{1}{R} \quad \text{et} \quad k_y = 0$$

$$L/R = \alpha \quad \text{et} \quad \frac{1}{k_y} \sin k_y L \sim \frac{1}{k_y} k_y L = L$$

On obtient

$$\begin{vmatrix} \cos \alpha & R \sin \alpha & 0 & 0 & R(1 - \cos \alpha) \\ \frac{1}{R} \sin \alpha & \cos \alpha & 0 & 0 & \sin \alpha \\ 0 & 0 & 1 & L & 0 \\ 0 & 0 & 0 & 1 & 0 \\ 0 & 0 & 0 & 0 & 1 \end{vmatrix}$$

L'aimant est focalisant dans le plan horizontal et équivalent à un espace libre de longueur L dans le plan vertical.

Si $n = 1$

$$k_x = 0 \quad \text{et} \quad k_y = 1/R$$

on obtient :

$$\begin{vmatrix} 1 & L & 0 & 0 & L^2/2R \\ 0 & 1 & 0 & 0 & L/R \\ 0 & 0 & \cos \alpha & R \sin \alpha & 0 \\ 0 & 0 & \frac{1}{R} \sin \alpha & \cos \alpha & 0 \\ 0 & 0 & 0 & 0 & 1 \end{vmatrix}$$

L'aimant est focalisant dans le plan vertical et équivalent à un espace libre de longueur L dans le plan horizontal (à la dispersion de l'impulsion près). Si n est >1 les \sin . et \cos . sont remplacés par sh . et ch . pour le plan horizontal ($k_x^2 < 0$). Si n est <0 ce changement a lieu pour le plan vertical ($k_y^2 < 0$). Avec dans ces deux cas utilisation de la valeur absolue de k . L'aimant devient défocalisant dans le plan considéré.

Si les faces d'entrée (et) ou de sortie ne sont pas perpendiculaires à l'orbite moyenne, on introduit à l'extrémité considérée une matrice exprimant l'effet de la face (focalisant si la trajectoire avec $\delta > 0$ est allongée et $\delta < 0$ raccourcie). L'inclinaison du champ de fuite introduit aussi un effet (dé)focalisant en vertical.

La matrice représentant l'effet d'une face inclinée d'un angle β s'écrit :

$$\begin{vmatrix} 1 & 0 & 0 & 0 & 0 \\ \text{htg} \beta & 1 & 0 & 0 & 0 \\ 0 & 0 & 1 & 0 & 0 \\ 0 & 0 & -\text{htg} \beta & 1 & 0 \\ 0 & 0 & 0 & 0 & 1 \end{vmatrix}$$

Tout ceci, il faut insister, n'est valable qu'au premier ordre pour des trajectoires s'écartant peu de l'orbite moyenne. L'aimant une fois défini devra être traité plus complètement par des programmes d'intégration numériques (cf = annexe I) prenant en compte des trajectoires plus réalistes.

On peut utiliser une notation matricielle permettant de passer des coordonnées initiales aux coordonnées finales

$$\begin{pmatrix} X_F \\ \theta_F \\ Y_F \\ \psi_F \\ \delta \end{pmatrix} = \begin{pmatrix} T_{11} & T_{12} & 0 & 0 & T_{15} \\ T_{21} & T_{22} & 0 & 0 & T_{25} \\ 0 & 0 & T_{33} & T_{34} & 0 \\ 0 & 0 & T_{43} & T_{44} & 0 \\ 0 & 0 & 0 & 0 & 1 \end{pmatrix} * \begin{pmatrix} X_0 \\ \theta_0 \\ Y_0 \\ \psi_0 \\ \delta \end{pmatrix}$$

Cette matrice est généralement donnée pour un repaire lié à la trajectoire de référence, la rotation αy est donc implicite. L'effet dans le plan horizontal est découplé de l'effet dans le plan vertical.

Dans le plan horizontal (plan Z,X)

$$\begin{pmatrix} X_F \\ \theta_F \end{pmatrix} = \begin{pmatrix} T_{11} & T_{12} \\ T_{21} & T_{22} \end{pmatrix} * \begin{pmatrix} X_0 \\ \theta_0 \end{pmatrix}$$

pour l'impulsion nominale soit $\delta = 0$

EMITTANCE -

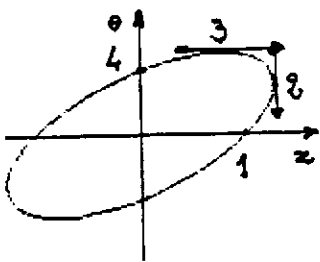
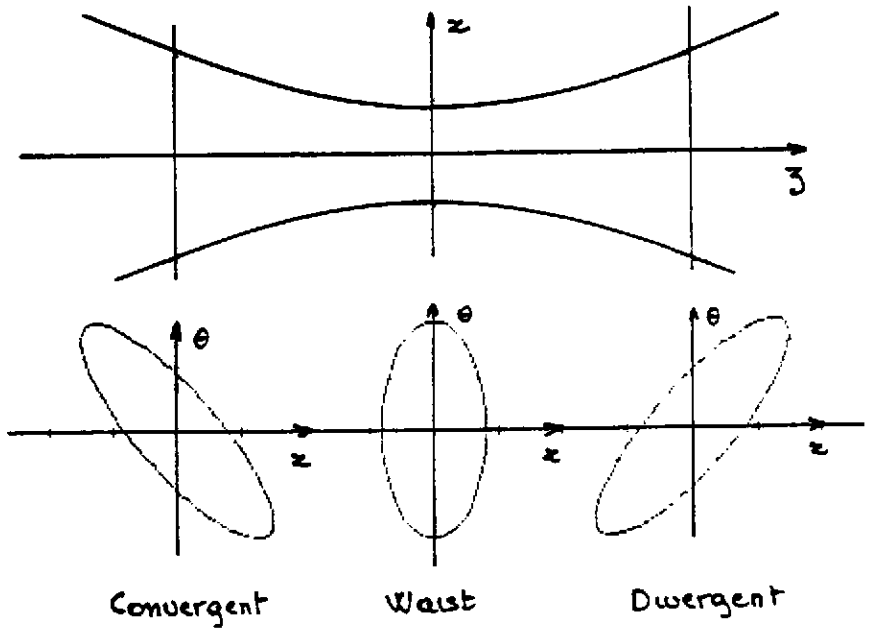
Un faisceau de particules est décrit par un ellipsoïde d'émittance qui représente l'ensemble des particules dans l'espace des phases $x, \theta, y, \psi, \delta$. Sauf cas particulier (solénoïde, ...) les mouvements dans les plans horizontal et vertical sont totalement découplés et on s'intéresse à des surfaces d'émittance (x,θ) ou (y,ψ) à δ constant et on associera l'effet de la dimension δ à (x,θ) ou (y,ψ) suivant que la déviation a lieu dans le plan horizontal ou dans le plan vertical (figure 3).

En l'absence d'accélération ou de coupure (ou arrêt) par des fentes, une surface d'émittance se conserve (théorème de Liouville) et est décrite par une ellipse d'équation (paramètres de Twiss)

$$\gamma x^2 + 2\alpha x\theta + \beta \theta^2 = \frac{\epsilon}{\pi} \quad \text{avec } \beta\gamma - \alpha^2 = 1$$

ϵ est la surface de l'émittance exprimée en m.rad.

Au point de focalisation (poignet ou waist) l'ellipse est droite. L'extension spatiale est minimum et $\alpha = 0$ donc $\beta\gamma = 1$



	z	θ
1	$\sqrt{\frac{E}{\pi}} \frac{1}{\gamma}$	0
2	$\sqrt{\frac{E}{\pi}} \beta = \hat{z}$	$-\alpha \sqrt{\frac{E}{\pi}} \frac{1}{\beta}$
3	$-\alpha \sqrt{\frac{E}{\pi}} \frac{1}{\gamma}$	$\sqrt{\frac{E}{\pi}} \gamma = \hat{\theta}$
4	0	$\sqrt{\frac{E}{\pi}} \frac{1}{\beta}$

FIGURE 3

soit en ce point $\gamma x^2 + \frac{1}{\gamma} \theta^2 = \frac{\epsilon}{\pi}$

$$\hat{x} = \sqrt{\frac{1}{\gamma} \frac{\epsilon}{\pi}} \quad \text{et} \quad \hat{\theta} = \sqrt{\frac{\epsilon}{\gamma \pi}}$$

Connaissant les paramètres de Twiss en un point et la matrice de transfert $\begin{pmatrix} T_{11} & T_{12} \\ T_{21} & T_{22} \end{pmatrix}$ d'un élément, on peut calculer les paramètres de Twiss après le

transfert

$$\begin{pmatrix} \beta \\ \alpha \\ \gamma \end{pmatrix} = \begin{pmatrix} T_{11}^2 & -2T_{11}T_{12} & T_{12}^2 \\ -T_{21}T_{11} & T_{11}T_{22} + T_{12}T_{21} & -T_{12}T_{22} \\ T_{21}^2 & -2T_{22}T_{21} & T_{22}^2 \end{pmatrix} * \begin{pmatrix} \beta_0 \\ \alpha_0 \\ \gamma_0 \end{pmatrix}$$

et notamment pour un espace de glissement (drift) de longueur $L = \begin{pmatrix} 1 & L \\ 0 & 1 \end{pmatrix}$

$$\begin{pmatrix} \beta \\ \alpha \\ \gamma \end{pmatrix} = \begin{pmatrix} 1 & -2L & L^2 \\ 0 & 1 & -L \\ 0 & 0 & 1 \end{pmatrix} * \begin{pmatrix} \beta_0 \\ \alpha_0 \\ \gamma_0 \end{pmatrix}$$

On voit que γ est inchangé (invariance de l'angle) et $\alpha = \alpha_0 - \gamma_0 L$, donc la distance d'un point donné au point de focalisation ($\alpha = 0$) est

$$L = \alpha_0 / \gamma_0$$

RESOLUTION D'UN SYSTEME DISPERSIF -

Pour un objet donné, on définit la résolution au point image d'un système dispersif comme le plus petit écart en impulsion pour lequel la distance entre les centres des images associées est égale à la longueur de ces images.

Pour une image de largeur $2 \hat{x} = 2 \sqrt{\frac{\epsilon}{\pi} \frac{1}{\gamma}}$

la résolution R (ou δ_R) du système sera telle que

$$\Delta x = K \cdot \delta_R = 2 \hat{x}$$

Le facteur K dépend de la matrice de transfert du système dispersif, c'est le terme dépendance en impulsion de x, généralement noté T_{16}

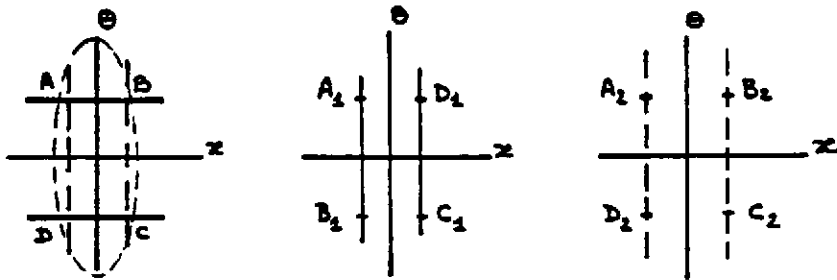
$$R = \delta_R = \frac{2}{T_{16}} \sqrt{\frac{\epsilon}{\pi} \frac{1}{\gamma}}$$

On peut montrer que la résolution optimum (R le plus faible possible) est obtenue pour le faisceau le plus large possible dans l'aimant. On forme donc un objet (réel ou virtuel) de petites dimensions devant un secteur focalisant de façon à ce que le faisceau s'épanouisse dans le système.

FENTES DE DEFINITION -

Sont utilisées pour limiter la surface d'émission. Ce sont, généralement, des pièces épaisses de matériau lourd (plomb, tantale, uranium, ...) qui interceptent la partie indésirable du faisceau. Suivant l'énergie, elles peuvent arrêter ou simplement ralentir les particules. Elles ont une action en position (coupure en x ou coupure en y) et donc pour leur donner une action en angle, il faudra choisir leur localisation par rapport aux éléments qui modifient l'émission du faisceau.

Par exemple pour l'espace de phase horizontal (x, θ) nous voulons sur cible contrôler l'ouverture en angle et en position. Considérons la cible comme le point de départ et remontons les trajectoires vers leur origine. La matrice de transfert $|M|$ de la cible vers un point d'abscisse z va transformer une droite AB (figure 4) en une droite A_1B_1 si $M_{11} = 0$ entre la cible et le z considéré, c'est-à-dire si le x final est indépendant du x initial. De même, la droite AD se transformera en A_2D_2 en un autre point z (généralement différent du z précédent) si $M_{12} = 0$, c'est-à-dire si le x final est indépendant du θ initial.

Cible ($z=0$)Fentes en $z=z_1$ Fentes en $z=z_2$

Il faudra donc deux jeux de fentes pour contrôler l'espace de phase horizontal et deux autres jeux pour contrôler l'espace de phase vertical. Ces fentes seront placées en des endroits bien précis et dépendants des éléments magnétiques (dipôles et quadrupôles) placés entre elles et le plan ou leur résultat doit se faire sentir.

EFFETS DU SECOND ORDRE -

Jusqu'à présent, nous avons toujours considéré des trajectoires s'écartant peu de la trajectoire de référence. Dans la réalité, l'ouverture angulaire et la dispersion en impulsion doivent être prises en compte. Par exemple, un aimant courbe une trajectoire d'un angle α

inversement proportionnel à l'impulsion de la particule et, par rapport à la trajectoire de référence, c'est la projection $P_{//}$ qui est seule efficace.

$$\vec{F} = e\vec{v}\wedge\vec{B} \text{ soit } F_x = e(v_y B_z - v_z B_y)$$

en l'absence de composante B_z (champ homogène) seule v_z compte.

L'impulsion doit donc être décomposée en $P_{//}$, P_T et pour une trajectoire faisant l'angle θ avec la trajectoire de référence

$$P_{//} = P \cos\theta \approx P - P \frac{\theta^2}{2}$$

On retrouvera donc au niveau de l'image, après le transfert représenté par la matrice [T] des termes en x proportionnels à

$T_{16} \frac{\theta^2}{2}$ et des termes en θ proportionnels à $T_{26} \theta^2/2$ donc qui ne sont pas linéaires en θ .

Ce sont des aberrations du deuxième ordre qu'il faudra corriger. Il peut, bien évidemment, exister aussi des termes d'ordre supérieur.

On corrige l'effet de ces termes par des champs magnétiques d'intensité contrôlée et variant comme x^2 .

Nous avons vu précédemment qu'un champ non homogène peut être décomposé en série de Taylor faisant apparaître des termes en x (terme quadrupolaire) et en x^2 (terme hexapolaire). Ceci peut être obtenu en inclinant les surfaces des pièces polaires (effet réparti) ou en profilant l'écartement des pôles (shimming). On peut aussi introduire localement des champs hexapolaires en profilant les faces d'entrée et (ou) de sortie de façon parabolique ou en plaçant un élément à six pôles (sextupôle) à un endroit déterminé.

SPECTROMETRE A PERTE D'ENERGIE -

Un accélérateur de particules ne donne jamais un faisceau idéal monochromatique. Les particules sont toujours groupées dans un ellipsoïde d'émittance (photographie instantanée du faisceau). Elles sont affectées d'une dispersion d'impulsion $\delta = \frac{\Delta p}{P_0}$ autour de l'impulsion centrale P_0 . Cette dispersion δ peut être nettement plus grande que l'effet qu'on cherche à mesurer dans une réaction nucléaire.

Un domaine d'utilisation intensive des spectromètres est, par exemple, l'étude des niveaux excités d'un noyau, or le premier niveau excité se trouve à une énergie comprise entre quelques MeV et quelques dizaines de KeV du fondamental. Dans la gamme d'énergie de l'accélérateur Saturne (500 MeV à 3 GeV protons), cela correspondant à des résolutions comprises entre 10^{-3} et 10^{-6} , or celui-ci délivre un faisceau avec un $\Delta P/P$ de 5.10^{-4} . Certaines expériences nécessitent donc une amélioration d'environ un facteur 10.

L'impulsion et l'énergie d'une particule relativiste sont reliées par $P^2 = (T + M_0)^2 - M_0^2$ (M_0 masse au repos)

$$\text{Soit } \frac{dP}{P} = \frac{dT}{T} \cdot \frac{T + M_0}{T + 2M_0}$$

dans un système d'unités où $C = 1$ et où tout est exprimé en MeV ou GeV.

Dans ce type d'étude, la valeur absolue de l'énergie a peu d'importance, le noyau réagit de la même façon tant que la vitesse du projectile ne varie pas de plus de quelques pour mille. L'excitation d'un noyau se traduit par une perte d'énergie de la particule diffusée. C'est ce qu'on cherche à mesurer.

On va donc essayer de réaliser un système achromatique qui d'un objet bien défini va donner une image aussi ponctuelle que possible insensible à la dispersion en énergie (ou impulsion) du faisceau incident.

La cible physique sera placée à un endroit tel que les variations d'énergie (ou impulsion) qu'elle provoque se répercuteront sur l'image.

Le système est achromatique pour le faisceau, mais dispersif pour la réaction nucléaire (figure 5).

On va utiliser un système à deux aimants : un analyseur représenté par une matrice de transfert [A] qui fera passer de l'objet (O) à la cible (C), et un spectromètre représenté par une matrice de transfert [S] qui fera passer de la cible (C) à l'image finale ou focale (F).

L'ensemble sera représenté par une matrice de transfert [T]

$$[T] = [S] \times [A]$$

$$\begin{pmatrix} x_F \\ \theta_F \\ \delta \end{pmatrix} = [T] \cdot \begin{pmatrix} x_0 \\ \theta_0 \\ \delta \end{pmatrix}$$

entre la focale de (S) et l'objet de (A)

Focale de (S) implique $S_{12} = 0$ x_F indépendant de θ_C
 Achromatisme de (T) implique $T_{16} = 0$ x_F indépendant de δ

$$T_{16} = S_{11} A_{16} + S_{12} A_{26} + S_{16} A_{66} \quad \text{avec} \quad A_{66} = 1$$

$$\text{Donc } A_{16} = -\frac{S_{16}}{S_{11}} = [S^{-1}]_{16}$$

La dispersion du système analyseur doit être égale à la dispersion inverse du spectromètre (figure 6).

Les résolutions des deux sous-systèmes sont liées, en effet :

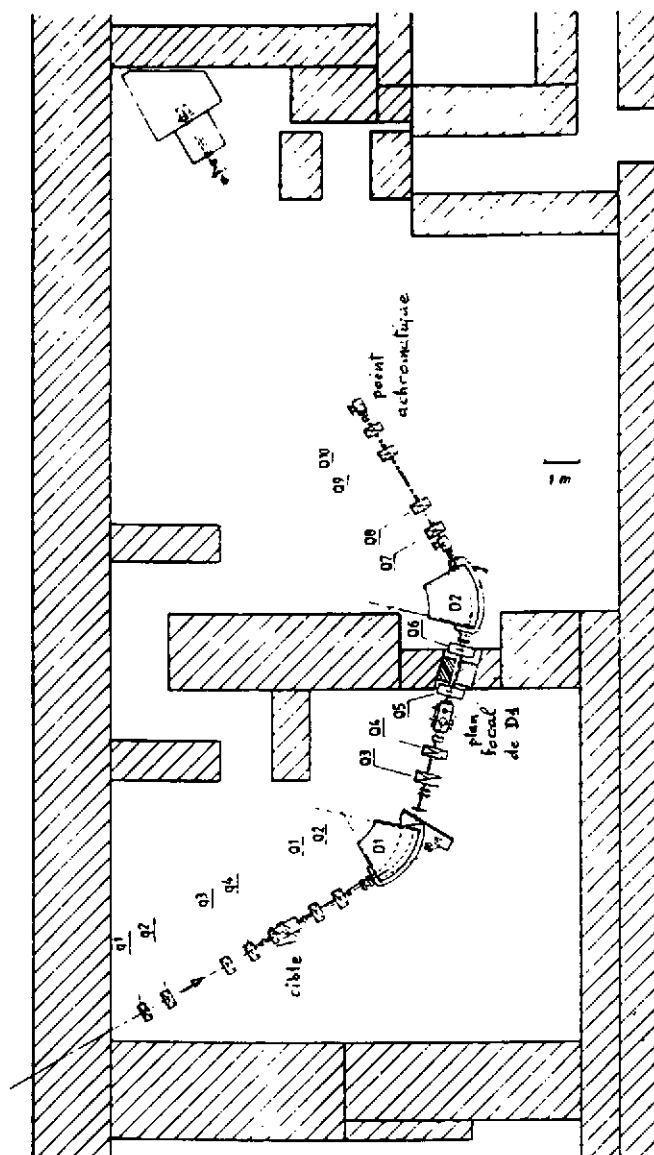


Figure 5 - SPECTROMETRE LISE à GANIL

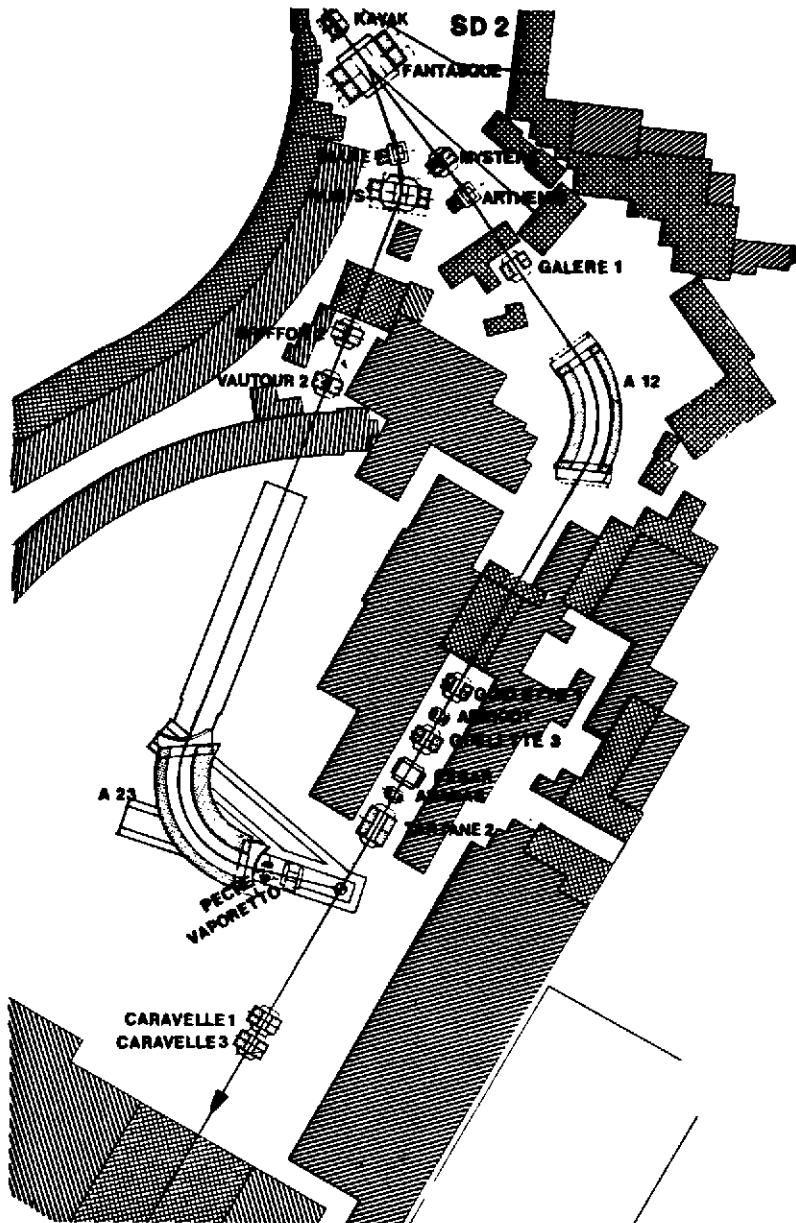


Figure 6 - SPECTROMETRE SPES 1

$$R_s = \frac{2\hat{x}_F}{S_{16}} \quad \text{et} \quad R_A = \frac{2\hat{x}_C}{A_{16}}$$

$$\text{Or } x_F = S_{11}x_C + S_{16}\delta \quad \text{soit } \hat{x}_F = S_{11}\hat{x}_C + \delta = 0$$

$$R_s = \frac{2S_{11}}{S_{16}} \hat{x}_C = - \frac{2\hat{x}_C}{A_{16}} = -R_A$$

La résolution du système analyseur est identique à la résolution du spectromètre (le signe importe peu ici), donc pour obtenir la résolution désirée, il faudra ajuster le système analyseur pour obtenir sur cible un \hat{x}_C déterminé.

Les variations d'énergies dues à la traversée de la cible donneront, elles, des déplacements dans le plan focal. On a ainsi construit un spectromètre à perte d'énergie (Energy Loss Spectrometer).

CORRECTIONS DIVERSES -

Un premier effet indésirable est dû au ralentissement des particules dans la matière, c'est un effet moyen directement lié à l'épaisseur de la cible. Sur la cible le faisceau d'impulsion $P_0 \pm \Delta p$ est dispersé de $\pm x$ par l'analyseur ; après la traversée le faisceau dispersé de $\pm x$ a une impulsion $P_0 - P \pm \Delta p$.

$$\text{Or, nous voulons } A_{16} = \frac{x}{\Delta P/P_0} = [S^{-1}]_{16} = \frac{x'}{\Delta P/(P_0 - P)}$$

Généralement $[S]$ donc $[S^{-1}]$ est fixé, c'est donc $[A]$ qu'il faudra ajuster pour compenser cet effet.

Un autre effet, directement lié à la réaction nucléaire étudiée, est l'effet cinématique (annexe II). Le spectromètre va regarder une réaction à un angle θ avec une acceptance en angle de $\pm \Delta\theta$. A cause de la dépendance cinématique l'impulsion mesurée sera comprise entre $P_1 = P(\theta - \Delta\theta)$ et $P_2 = P(\theta + \Delta\theta)$.

Autour de l'angle θ on peut développer l'impulsion en série de Taylor :

$$P(\theta + \Delta\theta) = P_\theta + \Delta\theta \frac{dP}{d\theta} + \frac{\Delta\theta^2}{2!} \frac{d^2P}{d\theta^2} \dots$$

$$\text{donc } \delta = \frac{\Delta P}{P} = \frac{P_{(\theta + \Delta\theta)} - P_\theta}{P_{(\theta)}} = \frac{1}{P} \frac{dP}{d\theta} \Delta\theta + \frac{1}{2P} \frac{d^2P}{d\theta^2} \Delta\theta^2$$

$\Delta\theta$ est ce que nous appelons l'angle cible (celui qui va être modifié par

la matrice de transfert) soit θ_c . A ne pas confondre avec le θ ci-dessus qui est l'angle moyen de réaction. θ_R ou $\theta_{SPECTRO}$

$$\text{On a } \delta = \frac{1}{P} \frac{dP}{d\theta_R} \cdot \theta_c + \frac{1}{2P} \frac{d^2P}{d\theta_R^2} \theta_c^2$$

$$\delta = K_{(\theta_R)} \cdot \theta_c + H_{(\theta_R)} \cdot \theta_c^2$$

Pour un angle de réaction donné K est appelé la pente de la cinématique et H la courbure.

Considérons maintenant le transfert de la cible à la focale (l'image)

$$\begin{vmatrix} X_F \\ \theta_F \\ \delta \end{vmatrix} = \begin{vmatrix} S_{11} & 0 & S_{16} \\ S_{21} & S_{22} & S_{26} \\ 0 & 0 & 1 \end{vmatrix} * \begin{vmatrix} X_c \\ \theta_c \\ \delta \end{vmatrix} \quad \text{avec } \delta = K \cdot \theta_c + H \theta_c^2$$

On voit que, bien qu'on soit au point de focalisation $S_{12} = 0$

$$X_F = S_{11} X_c + S_{16} \cdot K \cdot \theta_c + S_{16} \cdot H \cdot \theta_c^2$$

X_F dépend de θ_c la condition de focalisation n'est plus respectée à cause de la pente de la cinématique. Nous pouvons oublier la courbure H ... pour le moment.... Introduisons un espace de glissement de longueur L

$$\begin{vmatrix} X_F \\ \theta_F \\ \delta \end{vmatrix} = \begin{vmatrix} 1 & L & 0 \\ 0 & 1 & 0 \\ 0 & 0 & 1 \end{vmatrix} * \begin{vmatrix} S_{11} & 0 & S_{16} \\ S_{21} & S_{22} & S_{26} \\ 0 & 0 & 1 \end{vmatrix} * \begin{vmatrix} X_c \\ \theta_c \\ \delta \end{vmatrix}$$

Soit $X_F = (S_{11} + L \cdot S_{21}) \cdot X_c + L \cdot S_{22} \cdot \theta_c + (S_{16} + L \cdot S_{26}) \cdot K \cdot \theta_c$

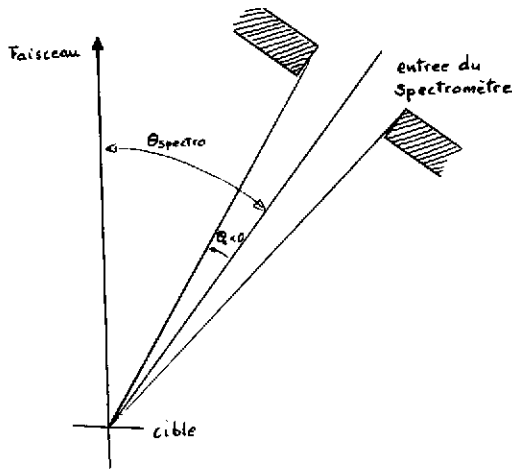
Il y aura focalisation si X_F est indépendant de θ_c soit :

$$L \cdot S_{22} + (S_{16} + L \cdot S_{26}) \cdot K = 0$$

$$L = - \frac{K \cdot S_{16}}{S_{22} + K \cdot S_{26}}$$

Il y aura donc un déplacement de la focale. La focale cinématique ne coïncidera pas avec la focale naturelle si $K \neq 0$ (figure 8b).

Si le spectromètre regarde "à droite" (figure 7) avec la convention $\theta_c > 0$ à gauche de l'orbite moyenne



L'angle de diffusion = $\theta_R - \theta_c$

Si pour la réaction P est maximum à θ' et décroît ensuite (cas général des diffusions élastiques) on aura

$$P(\theta_c > \theta) > P(\theta_c < \theta)$$

dont K est ici à prendre $< \theta$ et L est positif, la focale cinématique s'éloigne.

Si $K = -S_{22}/S_{26}$ la focale part à l'infini.

Dans ce cas là, au niveau de la focale naturelle on a :

$$X_F = S_{11} X_c + S_{16} \delta = S_{11} X_c - \frac{S_{16} \cdot S_{22}}{S_{26}} \theta_c$$

$$\theta_F = S_{21} X_c + S_{22} \theta_c + S_{26} \delta = S_{21} X_c$$

Les termes en X_c sont des termes de "flou" (perte de résolution) et sont généralement négligés dans la discussion.

On voit donc que θ_F est constant et que X_F est une mesure directe de l'angle de réaction.

Si la réaction nucléaire donne un noyau de recul dans un (ou des) état(s) excité(s), cela revient à avoir des masses M_4 variant de façon discrète dans la relation cinématique

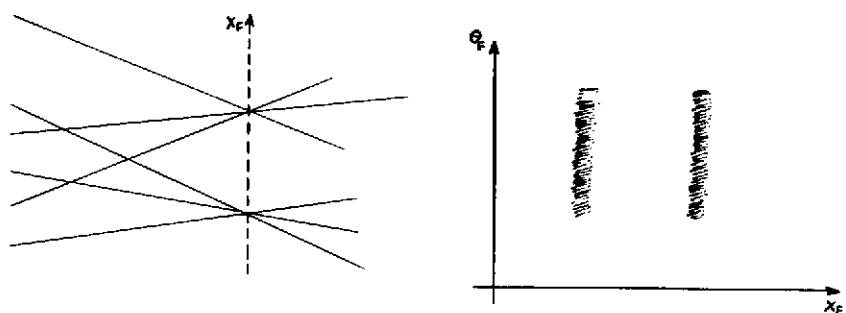
$M_4 + \Delta M$ avec $\Delta M \ll M_4$ donc K sera peu changé.

et $\delta = K \cdot \theta_c + C \cdot \Delta M + \dots$

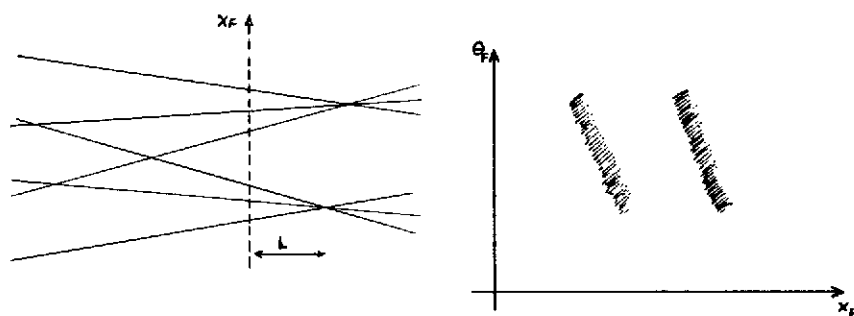
$$\text{d'où } X_F = S_{11} X_c - \frac{S_{16} S_{22}}{S_{26}} \theta_c + S_{16} \cdot C \cdot \Delta M$$

$$\theta_F = S_{21} X_c + S_{26} \cdot C \cdot \Delta M \approx S_{26} \cdot C \cdot \Delta M$$

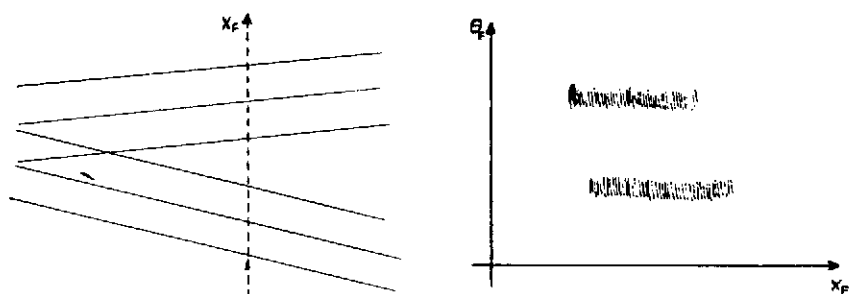
Donc, lorsque la focale s'éloigne à l'infini, la séparation des niveaux donne lieu à des valeurs discrètes de θ_F . On n'a plus des "pics" sur la



a) Réaction sans cinématique - Focale naturelle



b) Réaction avec cinématique - Recul de focale



c) Focale rejetée à l'infini

Figure 8

focale (mesure en X_F) mais on a des "pics" dans la représentation en θ_F (figure 8c).

POINT DE FUITE OU "POINT MAGIQUE"-

Considérons les trajectoires émises de la cible avec $\theta_c = 0$ mais des impulsions différentes.

En sortie de spectromètre, on aura :

$$\begin{pmatrix} X_F \\ \theta_F \\ \delta \end{pmatrix} = \begin{pmatrix} S_{11} + LS_{21} & LS_{22} & S_{16} + LS_{26} \\ S_{21} & S_{22} & S_{26} \\ 0 & 0 & 1 \end{pmatrix} * \begin{pmatrix} 0 \\ 0 \\ \delta \end{pmatrix}$$

On considère X_c comme négligeable. La focale naturelle est située en $L = 0$

$$X_F = (S_{16} + L.S_{26})\delta$$

$$\theta_F = S_{26} \cdot \delta$$

$$\text{Donc } \frac{X_F}{\theta_F} = \frac{S_{16}}{S_{26}} + L \quad \text{ou encore } \frac{X_F}{\theta_F} = Z_\Omega + L$$

Toutes les trajectoires issues de la cible avec $\theta_c = 0$ semblent venir d'un

point Ω situé à une distance $Z_\Omega = \frac{S_{16}}{S_{26}}$ de la focale naturelle ($L = 0$)

COMPENSATIONS -

Nous avons déjà remarqué que le faisceau incident n'est pas parfait et que la cible introduit une perte d'énergie. La dispersion en énergie du faisceau est compensée par la dispersion sur cible mais le faisceau a aussi une ouverture angulaire (émittance) qui, par le biais de la cinématique de la réaction, va donner un effet sur la focale. On connaît globalement l'ouverture angulaire mais on est incapable (le plus souvent) de la mesurer pour chaque particule, il faut donc essayer de la compenser. De même, pour la perte d'énergie dans la cible .

Prenons un analyseur représenté par la matrice [A] qui focalise à une certaine distance [D] de la cible

$$\text{entre l'objet et la cible nous avons } \begin{pmatrix} 1 & D & 0 \\ 0 & 1 & 0 \\ 0 & 0 & 1 \end{pmatrix} * \begin{pmatrix} A_{11} & 0 & A_{16} \\ A_{21} & A_{22} & A_{26} \\ 0 & 0 & 1 \end{pmatrix}$$

l'effet de la cible peut être représenté par la matrice

La cinématique de la réaction intervient à travers le terme L. Il est évident que s'il n'y a pas de variation de l'impulsion avec l'angle, il n'y a pas besoin de compenser l'ouverture angulaire du faisceau incident.

En fonction de K, on peut écrire le terme de défocalisation :

$$D = \frac{K S_{16} \cdot S_{22}}{R [1 + K (S_{11} S_{26} - S_{16} S_{21})]}$$

en utilisant la valeur de L déjà trouvée et en se souvenant que $S_{11} S_{22} - S_{12} S_{21} = 1$ soit $S_{11} S_{22} = 1$ quand $S_{12} = 0$

Le terme qui fait dépendre X_f de δ_0 s'écrit :

$$R A_{16} (S_{11} + L S_{21}) + L S_{22} A_{26} + C_{(\theta)} (S_{16} + L S_{26})$$

ce qui se réécrit :

$$R (S_{11} + L S_{21}) \left[A_{16} - D A_{26} + C_{(\theta)} \frac{S_{16} + L S_{26}}{R (S_{11} + L S_{21})} \right]$$

X_f sera indépendant de δ_0 si

$$A_{16} - D A_{26} + C_{(\theta)} \frac{S_{16} + L S_{26}}{R (S_{11} + L S_{21})} = A_{16} - D A_{26} + C_{(\theta)} \frac{D}{K} = 0$$

Soit en reprenant la matrice de l'analyseur et sa dispersion

$$A_{16}^* = - C_{(\theta)} \frac{D}{K}$$

Il faut remarquer que lorsque $K \rightarrow 0$, $D \rightarrow 0$ et $\frac{D}{K} \rightarrow \frac{S_{16}}{S_{11}}$

on retrouve, comme il est normal, $A_{16}^* = (S^{-1})_{16}$ au facteur, dû à l'inclinaison de la cible, près.

Le terme $C_{(\theta)} = \left(\frac{dP}{P} \right)_{\text{diffusé}} / \left(\frac{dP}{P} \right)_{\text{incident}}$ peut contenir, par exemple, la perte d'énergie dans la cible.

PENTE DE LA FOCALE -

Jusqu'à présent, nous ne nous sommes intéressés qu'à des trajectoires voisines de l'axe optique, mais dans la réalité les termes du premier ordre ne suffisent pas pour décrire le système.

Nous devons écrire :

$$X_F = S_{16} \delta + S_{122} \theta_c^2 + S_{126} \theta_c \delta + S_{166} \delta^2$$

$$\theta_F = S_{22} \theta_c + S_{26} \delta + S_{222} \theta_c^2 + S_{226} \theta_c \delta + S_{266} \delta^2$$

en négligeant les termes en X_c .

Par construction, on essaie de minimiser les termes en θ^2 et δ^2 (courbure des faces d'entrée et de sortie - shimming ...). Il est plus difficile de maîtriser le terme en $\theta\delta$ (sextupole de grande ouverture en sortie d'aimant), mais en fait ce terme n'est pas gênant.

X_F n'est plus indépendant de θ_c dès que δ est différent de 0 mais regardons à une distance L de la focale naturelle

$$X_L = X_F + L \cdot \theta_F$$

$$\begin{aligned} X_L &= L \cdot S_{22} \theta_c + (S_{16} + L S_{26}) \delta + (S_{122} + L S_{222}) \theta_c^2 \\ &\quad + (S_{126} + L S_{226}) \theta_c \delta + (S_{166} + L S_{266}) \delta^2 \\ &= [L \cdot S_{22} + (S_{126} + L S_{226}) \delta] \theta_c + (S_{16} + L S_{26}) \delta + \dots \end{aligned}$$

On a, aux termes en θ^2 près, X_L indépendant de θ_c pour une distance L, telle que :

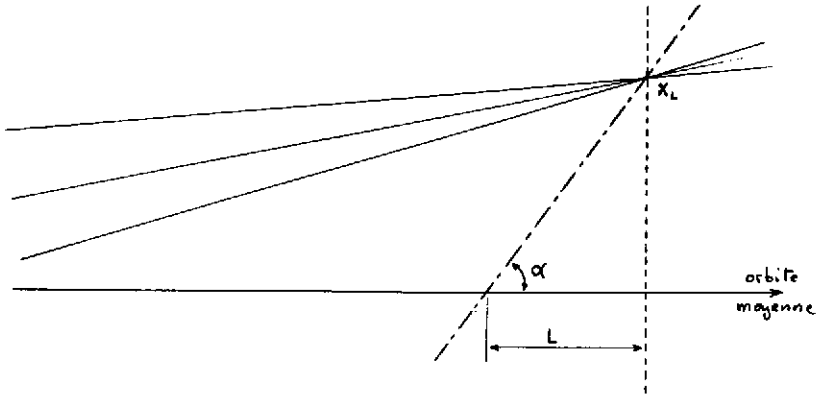
$$L \cdot S_{22} + (S_{126} + L \cdot S_{226}) \delta = 0$$

$$L = - \frac{\delta \cdot S_{126}}{S_{22} + \delta \cdot S_{226}}$$

Au terme S_{226} près, on voit que L varie comme δ . Les points de focalisation pour des valeurs de δ différentes se trouveront donc approximativement sur une droite de pente α telle que (figure 10)

$$\operatorname{tg} \alpha = \frac{X_L}{L}$$

$$\operatorname{tg} \alpha = - \frac{S_{16} \cdot S_{22}}{S_{126}} + \dots$$



Il faudra donc, pour chaque trajectoire, calculer son intersection X_L avec cette droite

$$X_L = L \cdot \text{tg} \alpha = X_F + L \cdot \theta_F = X_F + \frac{X_L \cdot \theta_F}{\text{tg} \alpha}$$

donc

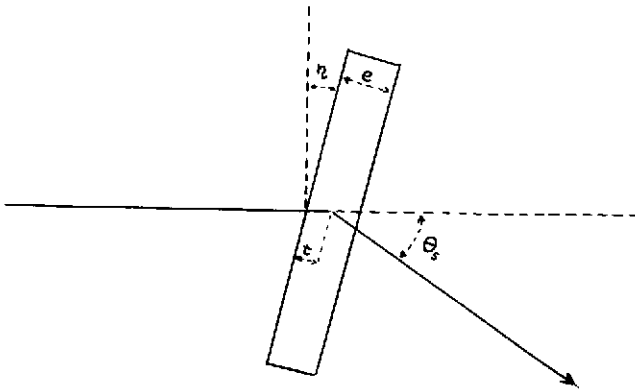
$$X_L \left(1 - \frac{\theta_F}{\text{tg} \alpha} \right) = X_F \quad \text{avec } \theta_F \cong \text{tg} \theta_F$$

$$X_L = X_F \cdot \frac{\text{tg} \alpha}{\text{tg} \alpha - \theta_F}$$

PERTE D'ENERGIE dans une cible d'épaisseur e inclinée d'un angle η .

La réaction étudiée peut avoir lieu à n'importe quelle profondeur t dans la cible

$$0 \leq t \leq e$$



La perte d'énergie pour la particule incidente :

$$\Delta E_1 = \left(\frac{dE}{dx} \right)_1 \cdot \frac{t}{\cos \eta}$$

et pour la particule sortante :

$$\Delta E_s = \left(\frac{dE}{dx} \right)_s \cdot \frac{e-t}{\cos (\theta_s - \eta)}$$

La perte d'énergie totale

$$\Delta E = \left(\frac{dE}{dx} \right)_s \cdot \frac{e}{\cos (\theta_s - \eta)} + t \cdot \left[\left(\frac{dE}{dx} \right)_1 \cdot \frac{1}{\cos \eta} - \left(\frac{dE}{dx} \right)_s \cdot \frac{1}{\cos (\theta_s - \eta)} \right]$$

Il y a donc une composante fixe, facile à compenser et une partie dépendant de t qui va donner un flou sur l'image.

Si on peut faire en sorte que :

$$\frac{\left(\frac{dE}{dx} \right)_s \cos (\theta_s - \eta)}{\left(\frac{dE}{dx} \right)_1 \cos \eta} = \cos \theta_s + \sin \theta_s \cdot \operatorname{tg} \eta$$

$$\operatorname{tg} \eta = \frac{dE_s / dE_1 - \cos \theta_s}{\sin \theta_s}$$

Le terme de flou disparaît et tout se passe comme si toutes les réactions se produisaient à l'entrée de la cible

$$\Delta E = \left(\frac{dE}{dx} \right)_s \cdot \frac{e}{\cos (\theta_s - \eta)}$$

Il faut, bien sûr, que le η trouvé soit réaliste

si $(dE/dx)_s \gg (dE/dx)_1$ prudence

si $(dE/dx)_s \cong (dE/dx)_1$ ce qui est le cas des diffusions élastiques

$$\operatorname{tg} \eta = \frac{1 - \cos \theta_s}{\sin \theta_s}$$

$$\eta = \frac{\theta_s}{2}$$

APPORTS ET LIMITATIONS DU CALCUL

Le système de détection peut ne pas être placé sur la surface focale. Cela permet, lorsque la pente de celle-ci est importante d'avoir un ensemble de moins grandes dimensions. D'autre part, on a généralement plusieurs modules de localisation ce qui permet de combiner les informations et d'améliorer l'efficacité de détection et la précision des mesures.

Il faut donc, d'une façon ou d'une autre, traiter les informations brutes de façon à en extraire les valeurs intéressantes θ_c et $\delta = \frac{\Delta P}{P}$. A ce stade, plusieurs stratégies sont possibles selon : la puissance et la rapidité du calculateur associé, le taux d'acquisition envisagé, le type d'information dont le physicien a besoin pour contrôler l'expérience.

On peut, par exemple, se contenter de résoudre au premier ordre les équations en θ et calculer comme ci-dessus l'intersection de la trajectoire et du plan focal.

$$\theta_c = \frac{1}{S_{22}} (\theta_f - S_{26} \delta) = \frac{1}{S_{22}} (\theta_f - \frac{S_{26}}{S_{16}} X_f)$$

Ce qui revient à calculer la trajectoire au niveau du point magique

$$\theta_c = - \frac{1}{S'_{22}} \cdot (X_f - Z_{\Omega} \cdot \theta_f) \text{ avec } \frac{1}{S'_{22}} = \frac{S_{26}}{S_{22} \cdot S_{16}}$$

Ce faisant, on commet une erreur :

$$\Delta\theta \approx \left(\frac{S_{222}}{S_{22}} - \frac{S_{122}}{S'_{22}} \right) \cdot \theta^2 + \left(\frac{S_{226}}{S_{22}} - \frac{S_{126}}{S'_{22}} \right) \cdot \theta \cdot \delta + \left(\frac{S_{266}}{S_{22}} - \frac{S_{166}}{S'_{22}} \right) \cdot \delta^2$$

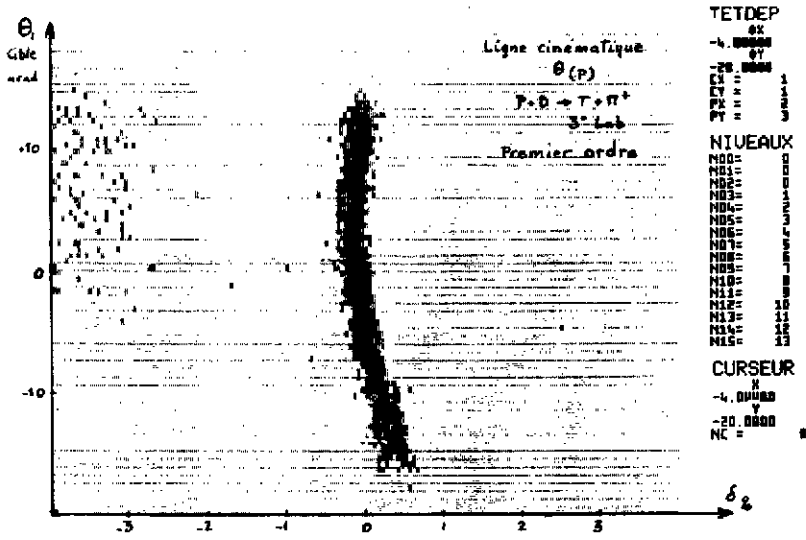
qui peut facilement être corrigée après coup à partir de θ et δ calculés au premier ordre. (Figure 12).

Une autre méthode consiste à déterminer, à partir des cartes de champ et du calcul d'un grand nombre de trajectoires (par exemple avec le programme ZGOUBI), non seulement la matrice faisant passer de la cible à la focale, mais aussi les équations inverses donnant θ_c et δ à partir de θ_f et X_f .

Cette méthode ne dispense évidemment pas d'effectuer d'abord toutes les compensations sur le faisceau incident.

DETERMINATION DES MATRICES DE TRANSFERT

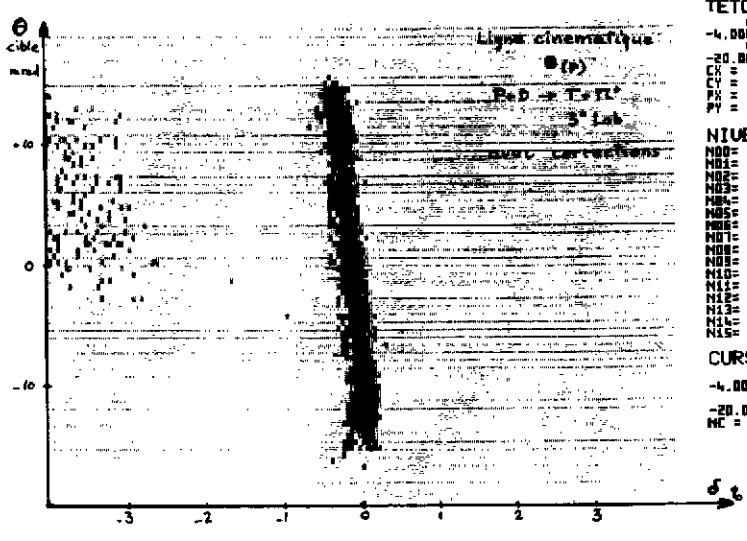
Il faut un lot de N trajectoires partant de l'objet avec des conditions initiales remplissant de façon homogène tout l'espace de phase.



TETDEP
 OK
 -4.0000
 0Y
 -20.0000
 CX = 1
 CY = 1
 PX = 1
 PY = 3

NIVEAUX
 N00= 0
 N01= 0
 N02= 0
 N03= 2
 N04= 3
 N05= 5
 N06= 6
 N07= 6
 N08= 6
 N09= 7
 N10= 8
 N11= 10
 N12= 10
 N13= 11
 N14= 12
 N15= 13

CURSEUR
 -4.0000
 Y
 -20.0000
 NC =



TETDEP
 OK
 -4.0000
 0Y
 -20.0000
 CX = 1
 CY = 1
 PX = 1
 PY = 3

NIVEAUX
 N00= 0
 N01= 0
 N02= 0
 N03= 2
 N04= 3
 N05= 5
 N06= 6
 N07= 6
 N08= 6
 N09= 7
 N10= 8
 N11= 10
 N12= 10
 N13= 11
 N14= 12
 N15= 13

CURSEUR
 -4.0000
 Y
 -20.0000
 NC =

Figure 12

On va ajuster les paramètres de la matrice par une méthode de minimisation du χ^2

$$\chi^2 = \sum_N (U_{th} - U_{Exp})^2$$

Intéressons-nous aux deux équations

$$X_F = S_{11} \cdot X_0 + S_{12} \cdot \theta_0 + S_{16} \delta + c^{te}$$

$$\theta_F = S_{21} X_0 + S_{22} \cdot \theta_0 + S_{26} \delta + c^{te}$$

On peut montrer que le meilleur ajustement des paramètres S est obtenu en résolvant le système :

$$\sum_N X_F = N \cdot c^{te} + S_{11} \sum_N X_0 + S_{12} \sum_N \theta_0 + S_{16} \sum_N \delta$$

$$\sum_N X_F X_0 = c^{te} \sum_N X_0 + S_{11} \sum_N X_0^2 + S_{12} \sum_N \theta_0 X_0 + S_{16} \sum_N \delta X_0$$

$$\sum_N X_F \theta_0 = c^{te} \sum_N \theta_0 + S_{11} \sum_N X_0 \theta_0 + S_{12} \sum_N \theta_0^2 + S_{16} \sum_N \delta \theta_0$$

$$\sum_N X_F \delta = c^{te} \sum_N \delta + S_{11} \sum_N X_0 \delta + S_{12} \sum_N \theta_0 \delta + S_{16} \sum_N \delta^2$$

$$\text{soit } [X] = [A] * \begin{bmatrix} c^{te} \\ S_{11} \\ S_{12} \\ S_{16} \end{bmatrix}$$

$$\text{donc } \begin{bmatrix} c^{te} \\ S_{11} \\ S_{12} \\ S_{16} \end{bmatrix} = [A]^{-1} * [X]$$

La matrice [A] est symétrique.

Elle est la même pour θ_F

$$\begin{bmatrix} \sum_N \theta_F \\ \sum_N \theta_F X_0 \\ \sum_N \theta_F \theta_0 \\ \sum_N \theta_F \delta \end{bmatrix} = [A] \cdot \begin{bmatrix} c^{te} \\ S_{21} \\ S_{22} \\ S_{25} \end{bmatrix}$$

Pour une question de clarté et de facilité d'écriture, on s'est limité au premier ordre. L'introduction des termes du 2ème ordre ne pose aucun problème la dimension de la matrice [A] passe de 4 à !!!

On peut aussi calculer les paramètres des matrices inverses ... qui font passer d'un point image au point cible.

Les deux équations sont alors :

$$\delta = c^{te} + I_{11} \cdot X_F + I_{12} \cdot \theta_F + I_{112} X_F \theta_F + \dots$$

$$\theta_0 = c^{te} + I_{21} \cdot X_F + I_{22} \cdot \theta_F + I_{212} X_F \theta_F + \dots$$

Les coefficients I sont obtenus de la même façon que ci-dessus.

Attention, ce n'est pas l'inverse de la matrice [S] X_0 est indéterminé.

On dispose de deux mesures X_F, θ_F [et Y_F, φ_F]
On en tire deux inconnues δ, φ_c [et Y_c, φ_c]

Cet exposé a été préparé d'après les travaux de Messieurs

J. THIRION, P. BIRIEN, J. SAUDINOS
Projet du SPES I - Note CEA N 1248

A. BOUDARD, J. BANAIGS, H. CATZ,
L. FARVACQUE, Y. LE BORNEC, A. TKATCHENKO
Ensembles de détection magnétique du Laboratoire National Saturne

R. ANNE, D. BAZIN, A.C. MUELLER,
J.C. JACMART, M. LANGEVIN
The achromatic spectrometer LISE at GANIL (NIM. A 257 - 1987)

ANNEXE 1

PROGRAMME ZGOUBI - TRACE DES TRAJECTOIRES

On intègre l'équation du mouvement après en avoir éliminé le temps en utilisant l'élément de parcours

$$dS = v \cdot dt$$

$$m \frac{d\vec{v}}{dt} = m \frac{d\vec{v}}{dS} \cdot \frac{dS}{dt} = m v \frac{d\vec{v}}{dS} = e \vec{v} \wedge \vec{B}$$

$\frac{Be}{mv}$ est le champ normalisé qui permet à une particule d'impulsion nominale mv de décrire l'orbite moyenne. Pour simplifier, on l'écrit B

Le vecteur unitaire $\vec{u} = \frac{\vec{v}}{v}$ satisfait l'équation

$$\frac{d\vec{u}}{dS} = \frac{1}{v} \frac{d\vec{v}}{dS} = \frac{1}{v} \vec{v} \wedge \vec{B} = \vec{u} \wedge \vec{B}$$

Soit dans une notation simplifiée

$$\vec{u}' = \vec{u} \wedge \vec{B}$$

et de proche en proche on calcule

$$\vec{u}'' = \vec{u}' \wedge \vec{B} + \vec{u} \wedge \vec{B}'$$

$$\vec{u}''' = \vec{u}'' \wedge \vec{B} + 2 \vec{u}' \wedge \vec{B}' + \vec{u} \wedge \vec{B}''$$

$$\vec{u}^{(4)} = \vec{u}''' \wedge \vec{B} + 3 \vec{u}'' \wedge \vec{B}' + 3 \vec{u}' \wedge \vec{B}'' + \vec{u} \wedge \vec{B}'''$$

Connaissant \vec{u}_0 , on peut calculer \vec{u} à une longueur d'arc dS par le développement en série de Taylor

$$\vec{u} = \vec{u}_0 + \vec{u}'_0 \cdot dS + \frac{1}{2} \vec{u}''_0 \cdot dS^2 + \dots + \frac{1}{n!} \vec{u}^{(n)}_0 \cdot dS^n$$

et à partir de la position OM_0 de la particule en remarquant que

$$\frac{d\vec{OM}}{dS} = \frac{d\vec{OM}}{dt} \cdot \frac{dt}{dS} = \frac{\vec{v}}{v} = \vec{u}$$

On peut calculer la position OM à une longueur d'arc dS

$$\overline{OM} = \overline{OM}_0 + \overline{u}_0 ds + \frac{1}{2} \overline{u}'_0 ds^2 + \dots + \frac{1}{n!} \overline{u}^{n-1}_0 ds^n$$

Les dérivées du champ magnétique (normalisé) pour le calcul des variations du vecteur unitaire doivent être prises par rapport à l'élément de parcours ds :

$$\overline{B}' = \frac{d\overline{B}}{ds} = \sum_i \frac{\delta \overline{B}}{\delta x_i} \frac{\delta x_i}{\delta s} = \sum_i \frac{\delta \overline{B}}{\delta x_i} u_i$$

$$\overline{B}'' = \frac{d\overline{B}'}{ds} = \sum_{ij} \frac{\delta^2 \overline{B}}{\delta x_i \delta x_j} u_i u_j + \sum_i \frac{\delta \overline{B}}{\delta x_i} u'_i$$

$$\overline{B}''' = \frac{d\overline{B}''}{ds} = \sum_{ijk} \frac{\delta^3 \overline{B}}{\delta x_i \delta x_j \delta x_k} u_i u_j u_k + 3 \sum_{ij} \frac{\delta^2 \overline{B}}{\delta x_i \delta x_j} u'_i u'_j + \sum_i \frac{\delta \overline{B}}{\delta x_i} u''_i$$

Les dérivées $\frac{\delta \overline{B}}{\delta x_i}$, $\frac{\delta^2 \overline{B}}{\delta x_i \delta x_j}$ sont tirées des mesures de champ par

application des équations de Maxwell à un maillage à 9 points.

La dérivée d'ordre 3 est négligée, la précision des mesures ne permettant généralement pas de l'obtenir. On a vérifié, par un calcul l'utilisant, que son apport est négligeable.

RAPPEL : $u_1 = \cos \theta \cdot \cos \varphi$
 $u_2 = \sin \theta \cdot \cos \varphi$
 $u_3 = \sin \varphi$

Le programme ZGOUBI a été développé et écrit au DPh.N.ME par MM. D. GARETTA et J.C.FAIVRE.

A N N E X E 2

Cinématique d'une réaction à deux corps dans les voies d'entrée et de sortie

(1) sur (2) au repos donne (3) détecté et (4) recul

Conservation de l'énergie :

$$E_0 = E_1 + M_2 = E_3 + E_4 \quad E = \text{Energie totale}$$

$$\begin{array}{ccc} \rightarrow & \rightarrow & \rightarrow \\ P_1 = P_3 + P_4 & & M \equiv M.C^2 = \text{Masse au repos} \end{array}$$

$$P_1 = P_3 \cdot \cos \theta_3 + P_4 \cdot \cos \theta_4 \quad P \equiv P.c = \text{impulsion}$$

$$0 = P_3 \cdot \sin \theta_3 + P_4 \cdot \sin \theta_4 \quad E^2 = P^2 + M^2$$

En combinant ces équations, on obtient :

$$\left[(P_1^2 - E_0^2 - M_3^2 + M_4^2) - 2 P_1 P_3 \cos \theta_3 \right]^2 = 4 E_0^2 (P_3^2 + M_3^2)$$

posons $W^2 = \frac{1}{2} (E_0^2 - P_1^2 + M_3^2 - M_4^2)$ qui est une constante de la réaction, il vient :

$$P_3^2 (P_1^2 \cos^2 \theta_3 - E_0^2) + 2 P_3 \cdot W^2 P_1 \cos \theta_3 + (W^4 - E_0^2 M_3^2) = 0$$

P_3 est donc une fonction de $\cos \theta_3$.

Il faut pour que P_3 ait une réalité physique que le déterminant de l'équation soit positif

$$\text{soit } \cos \theta_3 > \frac{E_0^2 M_3^2 - W^4}{P_1 M_3}$$

Donc pour certaines réactions, on ne détectera plus rien au delà d'un angle limite (extrémum cinématique), l'angle et l'impulsion sont reliés par une équation

$$f(P, \theta) = 0 \quad \text{dont } \frac{\delta f}{\delta P} dP + \frac{\delta f}{\delta \theta} d\theta = 0$$

$$\text{soit } \frac{dP}{d\theta} = - \frac{\delta f / \delta \theta}{\delta f / \delta P}$$

$$\text{et en dérivant une deuxième fois } \frac{d^2 P}{d\theta^2} = G(P, \theta)$$

On obtient

$$\frac{d^2P}{d\theta^2} = - \frac{1}{(\delta f / \delta P)^2} \left[\frac{\delta^2 f}{\delta \theta^2} \cdot \left(\frac{\delta f}{\delta P} \right)^2 - 2 \cdot \frac{\delta f}{\delta \theta} \cdot \frac{\delta f}{\delta P} \cdot \frac{\delta^2 f}{\delta \theta \delta P} + \left(\frac{\delta f}{\delta \theta} \right)^2 \cdot \frac{\delta^2 f}{\delta P^2} \right]$$

On peut aussi calculer la masse non observée

$$M_4 = \left[E_0^2 + M_3^2 - P_1^2 + 2 P_1 P_3 \cos \theta_3 - 2 E_0 (P_3^2 + M_3^2)^{1/2} \right]^{1/2}$$

qui est une fonction de P_3 et θ_3 , ce qui nous permet de calculer l'erreur faite sur M_4 en fonction des imprécisions de mesure sur P_3 et sur θ_3 .

$$\frac{\delta M_4}{\delta \theta_3} = \frac{-P_1 P_3 \sin \theta_3}{M_4}$$

$$\frac{\delta M_4}{\delta P_3} = \frac{P_1 \cos \theta_3 - E_0 \beta_3}{M_4} \text{ avec } \beta_3 = \frac{P_3}{(P_3^2 + M_3^2)^{1/2}}$$

$$\Delta M_4 = \frac{\delta M_4}{\delta \theta_3} \cdot \Delta \theta_3 + \frac{\delta M_4}{\delta P_3} \cdot \Delta P_3$$

Plus la masse de recul sera légère et plus sa mesure sera sensible aux erreurs expérimentales. (Figure 13).

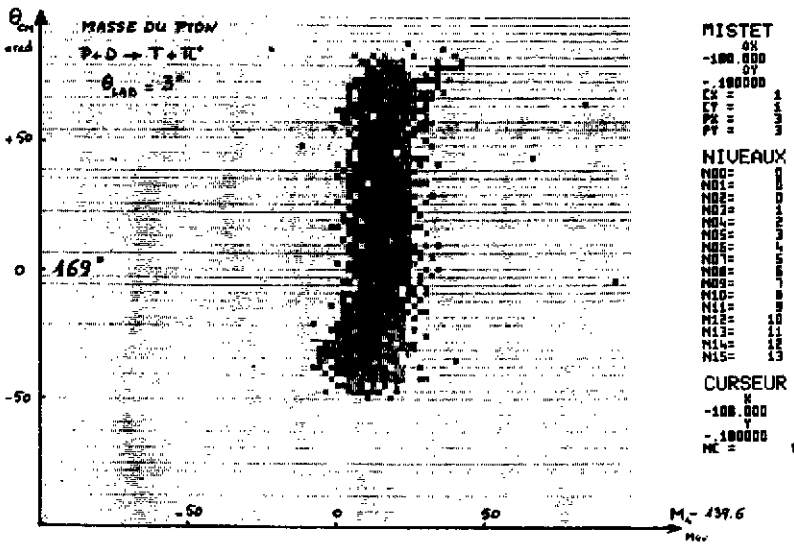
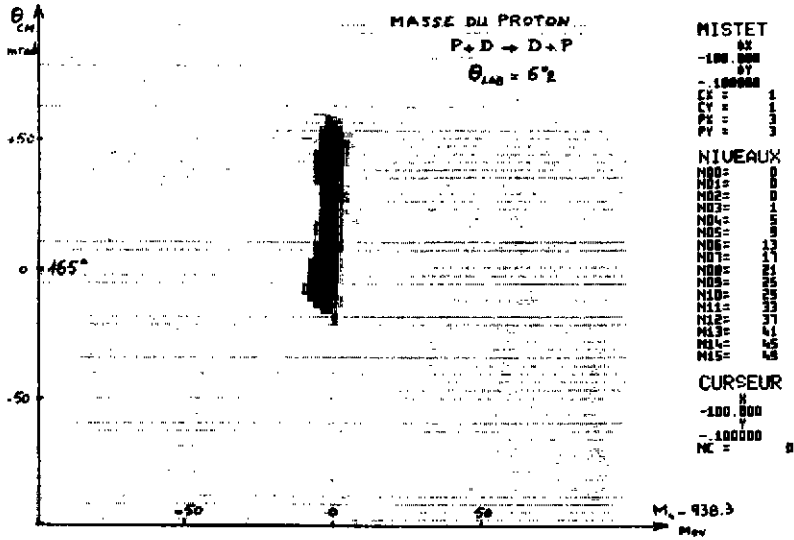


Figure 13