



HAL
open science

Techniques d'échantillonnage

H. Fanet

► **To cite this version:**

H. Fanet. Techniques d'échantillonnage. École thématique. Ecole Joliot Curie "Instrumentation en physique nucléaire et en physique des particules", Maubuisson, (France), du 26-30 septembre 1988 : 7ème session, 1988. cel-00645640

HAL Id: cel-00645640

<https://cel.hal.science/cel-00645640>

Submitted on 28 Nov 2011

HAL is a multi-disciplinary open access archive for the deposit and dissemination of scientific research documents, whether they are published or not. The documents may come from teaching and research institutions in France or abroad, or from public or private research centers.

L'archive ouverte pluridisciplinaire **HAL**, est destinée au dépôt et à la diffusion de documents scientifiques de niveau recherche, publiés ou non, émanant des établissements d'enseignement et de recherche français ou étrangers, des laboratoires publics ou privés.

TECHNIQUES D'ECHANTILLONNAGE

H. Fanet

Service de Physique Nucléaire, Moyenne Energie, CEN Saclay, F-91191 Gif-sur-Yvette Cedex, France

Résumé - La détection d'un nombre élevé de traces dans les expériences de physique nécessite l'échantillonnage des impulsions. Les méthodes de choix de la fréquence d'échantillonnage et de la loi de quantification sont exposées. Les principes de fonctionnement et les limites d'utilisation des composants (dispositifs à transfert de charges et convertisseurs parallèles) sont ensuite donnés.

Abstract - The detection of a large number of tracks in physics experiments makes it necessary to sample the pulses as a function of time. The methods for choosing the sampling frequency and the rules of digitizing are discussed. The working principles and limits of the components used (Flash ADC'S and CCD'S) are also discussed.

La fig. 1 représente deux traces proches dans une chambre à dérive et les signaux électriques correspondants induits sur un fil de détection.

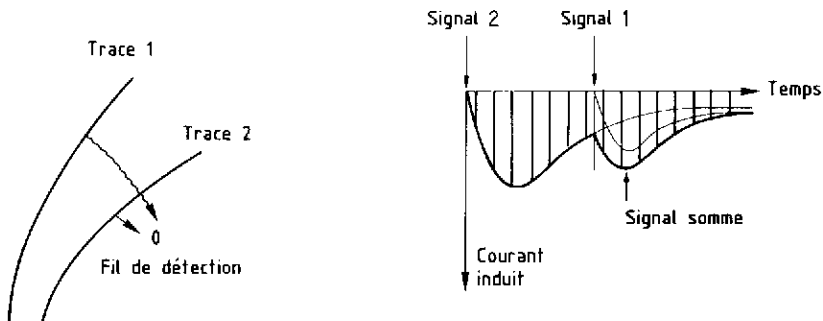


Fig. 1 - Nécessité de l'échantillonnage dans la détection de traces proches.

Les impulsions se recouvrent, les méthodes classiques de mesure des grandeurs physiques (charge ou surface de l'impulsion, temps de dérive ou temps de passage au-dessus d'un seuil) sont alors inefficaces. La solution la plus générale est l'échantillonnage des signaux, c'est-à-dire le prélèvement des valeurs à des instants régulièrement espacés. Un traitement numérique des échantillons permet d'obtenir les grandeurs correspondant à chaque trace.

Quand les impulsions sont séparées (traces éloignées), l'échantillonnage offre deux propriétés intéressantes :

- possibilité de mesurer de façon plus précise le temps de dérive par la connaissance de la forme du signal ;
- connaissance du niveau électrique précédent l'impulsion, ce qui permet de corriger facilement les dérives.

Choisir une fréquence d'échantillonnage élevée et un nombre important de bits de codage est évidemment favorable à une reconstitution précise du signal.

Les contraintes technologiques et budgétaires exigent cependant une détermination précise des erreurs d'échantillonnage et de quantification.

1 - CHOIX DE LA FREQUENCE D'ECHANTILLONNAGE

Deux positions sont possibles : la première consiste à simuler les variations de forme, d'amplitude des signaux et les fluctuations de phase de l'horloge d'échantillonnage puis à construire les distributions statistiques des grandeurs à mesurer ; la deuxième est la détermination d'un critère général de choix à partir du spectre fréquentiel du signal, cette méthode s'appuie sur le théorème de Shannon.

1.1 Exemple de simulation des effets d'échantillonnage dans une chambre à projection temporelle [7,8]

Les signaux en provenance du détecteur sont mis en forme de telle sorte que les impulsions à analyser soient pseudo-gaussiennes. La surface de l'impulsion et le centroïde temporel sont alors représentatifs de la charge libérée par le détecteur et du temps de dérive.

La fig. 2 représente les incertitudes relatives obtenues dans la mesure des grandeurs charge et temps en fonction de la période d'échantillonnage. Quand la période d'échantillonnage est inférieure à la moitié du temps de montée, les erreurs d'échantillonnage sont négligeables. Ce résultat est compatible avec la règle de Shannon.

1.2 Théorème de Shannon [1]

Etabli par Shannon en 1948, ce théorème, parfois attribué à Nyquist, est à la base du traitement numérique du signal. Dans son énoncé le plus simple, il fixe la valeur

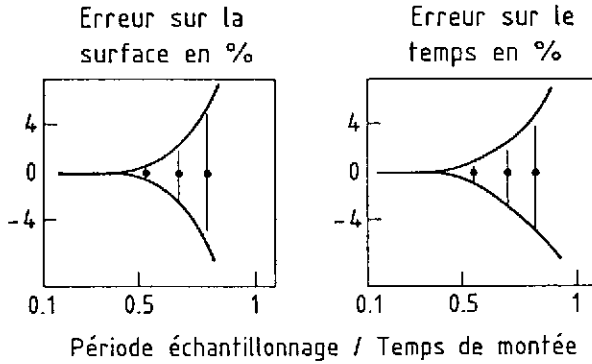


Fig. 2 - Simulation des effets d'échantillonnage dans une chambre à projection temporelle.

minimale de la fréquence d'échantillonnage à deux fois la valeur de la fréquence la plus élevée contenue dans le spectre du signal. Une grandeur dont la fréquence est limitée à 10 MHz doit être échantillonnée à une fréquence supérieure à 20 MHz. La démonstration de ce théorème est assez simple, elle précise les conditions d'application et donne la règle de reconstitution du signal à partir des échantillons.

La fig. 3 représente les signaux utilisés dans la démonstration : $X(f)$ est la transformée de Fourier du signal $x(t)$, elle est supposée à support borné, c'est-à-dire nulle en dehors d'un intervalle $[-f_1, +f_1]$.

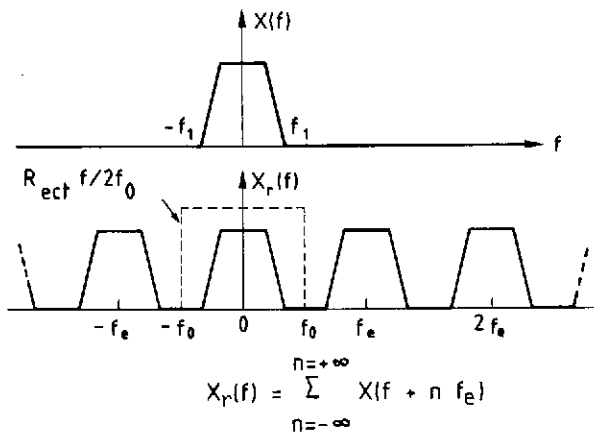


Fig. 3 - Théorème de Shannon.

L'idée du théorème de Shannon est de construire à partir de $X(f)$ une fonction $X_r(f)$ périodique donc décomposable en série de Fourier. $X_r(f)$ est la répétition périodique de $X(f)$, la période de répétition f_e est choisie supérieure à $2f_1$. Dans ce cas les éléments décalés construits à partir de $X(f)$ ne se recouvrent pas et il est possible d'écrire sans ambiguïté en choisissant f_0 dans l'intervalle $[f_1, f_e - f_1]$:

$$X(f) = X_r(f) \cdot R_{\text{ect}} f/2f_0 \quad (1)$$

La fonction fenêtre ($R_{\text{ect}} f/2f_0$) est nulle en dehors de l'intervalle $[-f_0, f_0]$ et égale à 1 dans l'intervalle. Il suffit alors de décomposer $X_r(f)$ en série de Fourier et de prendre la transformée de Fourier inverse de la relation (1) :

$$X_r(f) = \sum_{n=-\infty}^{n=+\infty} a_n e^{jn2\pi f/f_e} \quad \text{avec} \quad a_n = \frac{1}{f_e} \int_{-f_1}^{f_1} X(f) e^{-jn2\pi f/f_e} df$$

Il est facile d'identifier a_n avec la transformée de Fourier inverse de $X(f)$ calculée en $t = -n/f_e$, c'est-à-dire $x(-n T_e)$. T_e est la période d'échantillonnage ($T_e = 1/f_e$)

$$X_r(f) = \sum_{n=-\infty}^{n=+\infty} T_e x(-n T_e) e^{jn 2\pi T_e f}$$

En prenant la transformée de Fourier inverse de la relation (1) on obtient :

$$x(t) = \sum_{n=-\infty}^{n=+\infty} T_e x(-n T_e) F^{-1} \{ e^{jn 2\pi T_e f} \cdot R_{\text{ect}} f/2 f_0 \}$$

$$x(t) = \sum_{n=-\infty}^{n=+\infty} 2 T_e f_0 x(n T_e) \text{sinc}[2 f_0(t-n T_e)]$$

La fonction sinus-cardinal notée $\text{sinc}x$ est définie par :

$$\text{sinc}x = \frac{\sin \pi x}{\pi x}$$

Elle est la transformée de Fourier de la fonction fenêtre. En choisissant comme valeur particulière de f_0 : $f_0 = f_e/2$,

$$x(t) = \sum_{n=-\infty}^{n=+\infty} x(n T_e) \text{sinc}[t/T_e - n] \quad (2)$$

Le signal $x(t)$ est entièrement déterminé par la série discrète des valeurs prises aux instants d'échantillonnage ($n T_e$), n entier relatif. La fréquence d'échantillonnage doit satisfaire la condition :

$$f_e > 2 f_1$$

Dans les cas pratiques, $x(t)$ n'est pas nécessairement à spectre borné et la formule de Shannon (formule 2) n'est plus exacte. L'erreur commise est appelée erreur de

repliement. De plus, le signal n'est généralement pas calculé par la série infinie des échantillons, l'erreur commise est alors appelée erreur de troncature.

1.3 Estimation des erreurs

1.3.1 Erreur de troncature /2/

$x_N(t)$ est le signal calculé par la relation (2) en se limitant à $2N + 1$ termes :

$$x_N(t) = \sum_{n=-N}^{n=N} x(n T_e) \operatorname{sinc} \left[\frac{t}{T_e} - n \right]$$

L'erreur de troncature $e_N(t)$ est définie par :

$$e_N(t) = x_N(t) - x(t)$$

Quelques opérations classiques effectuées sur la série permettant d'écrire pour t compris entre $-NT_e$ et NT_e :

$$|e_N(t)| < \frac{|\sin \pi f_e t|}{\pi \sqrt{f_e}} \left\{ \left(\frac{1}{NT_e + t} \sum_{n=-\infty}^{n=-(N+1)} x^2(n T_e) \right)^{1/2} + \left(\frac{1}{NT_e - t} \sum_{n=N+1}^{\infty} x^2(n T_e) \right)^{1/2} \right\} \quad (3)$$

L'erreur est évidemment nulle aux instants d'échantillonnage ($t = n T_e$). La somme des carrés des échantillons non pris en compte intervient comme terme de majoration.

1.3.2 Erreur de repliement /2/

Le spectre $X(f)$ n'étant plus à support borné, le signal $x_a(t)$ obtenu par la formule de Shannon /2/ est différent du signal $x(t)$. Le signal interpolateur $x_a(t)$ est défini par :

$$x_a(t) = \sum_{n=-\infty}^{n=+\infty} x(n T_e) \operatorname{sinc} \left[\frac{t}{T_e} - n \right]$$

La fig. 4 représente les signaux utilisés dans le calcul de l'erreur de repliement.

L'erreur de repliement $e_a(t)$ est définie par :

$$e_a(t) = x_a(t) - x(t)$$

Il est assez simple de calculer $E(f)$ transformée de Fourier de $e_a(t)$ par les opérations suivantes :

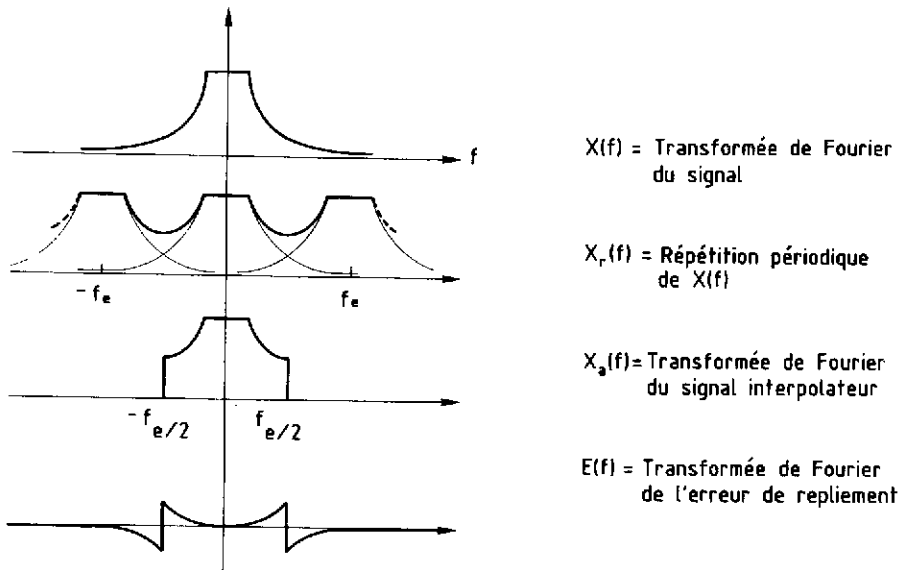


Fig. 4 - Erreur de repliement.

- construction de $X_r(f)$, répétition périodique de $X(f)$;
- multiplication par une fonction fenêtre : $R_{\text{rect}} f/f_e$;
- simple différence : $E(f) = X_r(f) \cdot R_{\text{rect}} f/f_e - X(f)$.

Il est important de noter que le signal $X(f)$ ne peut être calculé à partir du signal $X_r(f)$ par une relation de type (1) puisque les éléments répétés se recouvrent.

La transformée de Fourier de l'erreur de repliement étant connue, il est maintenant possible de majorer $e_a(t)$ par l'expression :

$$|e_a(t)| < |\sin \pi f_e t| \cdot B \quad \text{avec} \quad B = \int_{-\infty}^{+\infty} |E(f)| df \quad (4)$$

L'erreur est évidemment nulle aux instants d'échantillonnage et l'observation de la fig. 4 permet de comprendre la décroissance de B quand la fréquence d'échantillonnage augmente.

1.4 Intérêt du filtre de garde et description d'une chaîne d'échantillonnage

Pour satisfaire à la règle de Shannon et éliminer l'erreur de repliement il est possible de placer en tête de la voie d'échantillonnage un filtre idéal passe-bas dont la fréquence de coupure est $f_e/2$. La réponse harmonique d'un tel filtre (filtre de garde) est :

$$H(f) = \frac{1}{f_e} R_{\text{rect}} f/f_e$$

Les fréquences du signal supérieures à $f_e/2$ sont supprimées. Placer un filtre de garde semble donc entraîner une perte d'information de même nature que celle résultant du choix d'une fréquence d'échantillonnage trop faible.

Dans de nombreux cas cependant, le spectre du signal présente une composante additionnelle à large bande due, par exemple, à la présence de bruit de fond. Le filtre de garde permet de supprimer tout risque de recouvrement spectral dû à cette composante et l'erreur de repliement qui en résulte. La règle est donc de choisir $f_e/2$ au-delà des fréquences significatives du signal (la formule (4) peut aider à la détermination de l'erreur résiduelle) puis de placer un filtre de garde de fréquence de coupure $f_e/2$. Le filtre idéal précédemment décrit est non réalisable, il est cependant possible de réaliser un filtre voisin du filtre idéal, par exemple un filtre de Butterworth de degré élevé.

La reconstitution du signal peut s'effectuer plus simplement que par le calcul de la série de Shannon, par exemple à l'aide d'une interpolation linéaire réalisée à partir des valeurs des échantillons.

La transformée de Fourier du signal ainsi construit s'écrit :

$$|X_L(f)|^2 = \sum_{n=-\infty}^{n=+\infty} |X(f - n f_e)|^2 \text{sinc}^4 f/f_e \quad (5)$$

Ce spectre est à comparer à $|X(f)|^2$.

Les bandes latérales introduites par l'opération d'échantillonnage sont, à la suite de l'interpolation, atténuées selon une loi de type sinus-cardinal.

Une reconstitution élémentaire du signal, la création par exemple du signal en forme d'escalier, obtenu par une simple conversion numérique-analogique, introduit un affaiblissement moindre des bandes latérales.

En résumé, une chaîne d'échantillonnage se présente comme une suite d'opérations :

- filtre de garde ;
- échantillonnage et conversion analogique-numérique ;
- traitement des échantillons.

Le traitement des échantillons peut être soit la reconstitution du signal par la formule de Shannon ou par une formule plus simple, soit le calcul de grandeurs caractéristiques du signal à partir des échantillons.

2. CHOIX DU CODAGE

Une fréquence d'échantillonnage élevée et un nombre important de bits de codage sont incompatibles. Il est donc nécessaire de déterminer avec précision l'erreur de quantification, qui est l'erreur commise dans la mesure d'une variable continue à l'aide d'une série discrète de valeurs de codage.

2.1 Propriétés de l'erreur de quantification /3/

La fig. 5 représente une loi de codage de façon très générale.

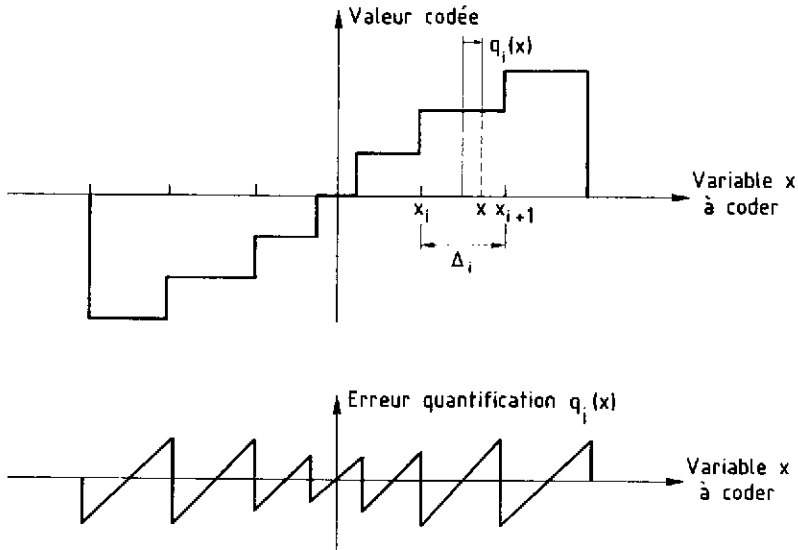


Fig. 5 - Loi de quantification.

Le codage fait correspondre à toutes les valeurs de la variable x comprises entre x_i et x_{i+1} , le numéro de canal i . On fait ensuite correspondre au nombre entier i une valeur codée généralement égale à $1/2 (x_i + x_{i+1})$. Le codage est alors centré. L'erreur de quantification est donnée par la différence :

$$q_i(x) = x - \frac{1}{2} (x_i + x_{i+1})$$

L'intervalle Δ_i (l'ensemble des valeurs comprises entre x_i et x_{i+1}) est l'intervalle de quantification. Les valeurs x_i ne sont régulièrement espacées que dans le cas du codage linéaire. Pour une variable x distribuée symétriquement autour de sa valeur moyenne \bar{x} et pour une loi de quantification de symétrie impaire autour de \bar{x} , la valeur moyenne de q est nulle. q est l'erreur de quantification quand x décrit l'ensemble des intervalles Δ_i . La variance de q s'exprime alors par la relation :

$$\text{var } q = \sum_{i=1}^N \int_{\Delta_i} q_i^2(x) p(x) dx$$

$p(x)$ est la densité de probabilité de la variable x .

N est le nombre d'intervalles de quantification.

Si on suppose le nombre N de valeurs de codage assez élevé, de telle sorte que $p(x)$ soit constant dans chaque intervalle, on obtient :

$$\boxed{\text{var } q = \sum_{i=1}^N p_i \frac{\Delta_i^3}{12}} \quad \text{avec} \quad p_i = \int_{\Delta_i} p(x) dx \quad (6)$$

Quand la loi de codage est linéaire, les intervalles Δ_i sont égaux est :

$$\boxed{\text{var } q = \frac{\Delta^2}{12}} \quad \Delta : \text{ valeur commune des } \Delta_i$$

L'erreur de quantification peut être mesurée par le nombre de bits effectifs de façon suivante : le quotient ξ de la valeur efficace du signal par l'écart-type de l'erreur de quantification est exprimé en décibels. Quand la variable est distribuée uniformément et lorsque la loi de codage est linéaire, ξ est donné par la simple relation :

$$\xi = 6 n \quad (\text{dB})$$

n est le nombre de bits de codage.

Quand la variable x a une distribution gaussienne et quand la plage de codage est égale à 6 écarts-type, ξ s'exprime par :

$$\xi = 6 n - 4,76 \quad (\text{dB})$$

Quand x varie sinusoidalement et quand la plage de codage s'étend linéairement sur l'ensemble de valeurs de x :

$$\xi = 6 n + 1,77 \quad (\text{dB})$$

Ces relations sont données à titre d'exemple.

D'autres facteurs peuvent augmenter l'erreur de quantification, par exemple la non linéarité différentielle du codage qui se traduit par des intervalles Δ_i différents des intervalles théoriques. La mesure de ξ , rapport signal sur bruit de quantification mesuré, permet donc à l'aide des formules précédemment données de définir n_e , nombre de bits effectifs, généralement supérieur au nombre de bits de codage.

Une étude plus précise de l'erreur de quantification prouve en utilisant les résultats du théorème d'échantillonnage, que dans de nombreux cas pratiques l'erreur de quantification peut être considérée comme une variable aléatoire uniformément distribuée et non corrélée au signal à quantifier.

2.2 Intérêt de la quantification non linéaire

L'erreur relative de quantification, c'est-à-dire le quotient de l'erreur par la valeur à quantifier, est souvent plus significative que la valeur de l'erreur elle-même /5/. Δ_i étant l'intervalle de quantification, il est facile de constater que le rapport Δ_i/x prend des valeurs inacceptables pour les faibles valeurs de x . Le principe du codage non linéaire est d'associer aux faibles valeurs de x des intervalles Δ_i de quantification plus petits.

La fig. 6 représente deux lois de codage, linéaire et non linéaire, associées à une même plage de variation de x entre 0 et x_{max} .

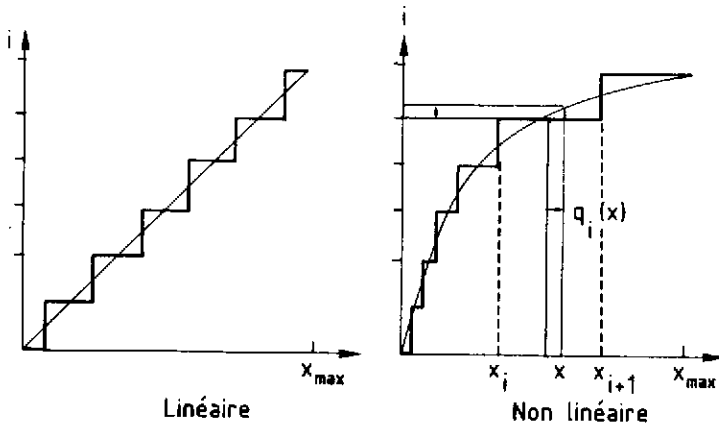


Fig. 6 - Codage linéaire et non linéaire.

Une loi de quantification peut s'écrire : $i = P [f(x) + 0,5]$

i est le numéro du canal de codage ;

$f(x)$ est une fonction de la variable x ;

P désigne la fonction partie entière.

Une loi linéaire de codage définie sur N canaux s'écrit :

$$i = P \left[\frac{x}{x_{max}} \cdot N + 0,5 \right]$$

Le terme 0,5 permet de centrer la loi de codage.

La variance relative de l'erreur de quantification mesurée dans l'intervalle Δ_i s'exprime, alors, par :

$$\frac{\text{var } q_i}{x^2} = \frac{\Delta_i^2}{12} \frac{1}{x^2}$$

L'erreur de quantification est supposée répartie uniformément dans Δ_i . Une estimation de Δ_i est faite en supposant $f(x)$ linéaire dans l'intervalle Δ_i .

$$\Delta_i = \left(\frac{df}{dx}\right)^{-1} \quad \text{calculée en } x = \frac{1}{2} [x_i + x_{i+1}]$$

$$\frac{\text{var } q_i(x)}{x^2} = \frac{1}{12} \frac{1}{(x \, df/dx)^2} \quad \text{on pose } R = (x \cdot df/dx)^{-1} \quad (8)$$

La variance est calculée dans l'intervalle de quantification Δ_i , elle ne doit pas être confondue avec la variance calculée sur toute la plage de variation de x .

Le facteur R permet de comparer les erreurs relatives de quantification pour différentes lois de codage.

Codage linéaire

$$i = P \left[\frac{x}{x_{\max}} \cdot N + 0,5 \right] \quad R = \frac{1}{N} \frac{1}{x/x_{\max}}$$

Codage hyperbolique

$$i = P \left[\frac{x}{ax+b} \cdot N + 0,5 \right] \quad R = \frac{1}{N} \frac{1}{x/x_{\max}} \frac{1}{1-a} \left[a \frac{x}{x_{\max}} + (1-a) \right]^2$$

a est un paramètre généralement proche de 1 et b s'exprime par : $b = x_{\max}(1-a)$.

Codage logarithmique

$$i = P \left[\frac{\log(1+\mu \, x/x_{\max})}{\log(1+\mu)} \cdot N + 0,5 \right] \quad R = \frac{1}{N} \frac{1}{x/x_{\max}} \frac{\log(1+\mu)}{\mu} \left(1+\mu \frac{x}{x_{\max}}\right)$$

μ est un paramètre d'autant plus élevé que la loi s'approche d'une loi logarithmique idéale.

La fig. 7 compare les trois lois de codage en représentant R en fonction du rapport x/x_{\max} .

L'intérêt des lois hyperboliques et logarithmiques est évident pour les faibles valeurs de x . Le paramètre a du codage hyperbolique ne doit pas être choisi trop voisin de 1 car l'erreur relative R est proportionnelle à $1/1-a$ pour x égale à x_{\max} . De même le paramètre μ du codage logarithmique doit être limité afin que R , proportionnel à $\log(1+\mu)$ pour x égal à x_{\max} , conserve des valeurs acceptables.

Une étude détaillée de l'erreur de quantification dans la méthode de division de charge /19/ montre l'intérêt du codage logarithmique quand la plage de variation de la variable x est importante.

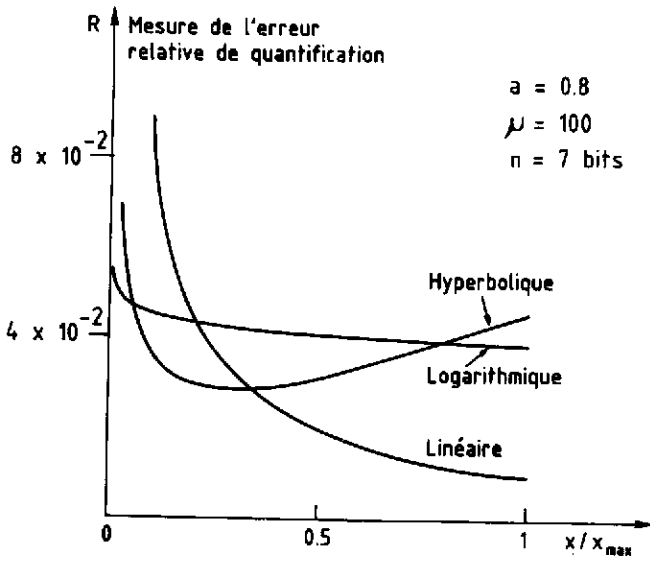


Fig. 7 - Comparaison des lois de codage.

3 - TECHNOLOGIES D'ECHANTILLONNAGE

Après avoir déterminé les règles de choix de la fréquence d'échantillonnage et de la loi de quantification, il est maintenant possible de représenter, de façon simplifiée, un système échantillonneur (fig. 8).

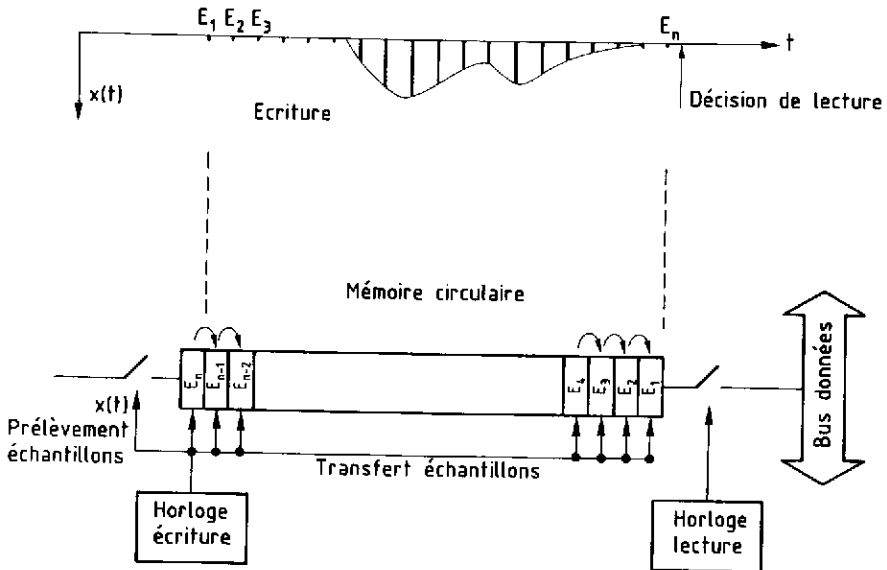


Fig. 8 - Système échantillonneur.

Les valeurs du signal $x(t)$, prises aux temps t_1, t_2, t_n régulièrement espacés, sont notées E_1, E_2, \dots, E_n . Simultanément les échantillons E_i sont mesurés sur le signal et introduits dans la mémoire, les valeurs précédemment mémorisées sont transférées d'une cellule vers la suivante.

Une horloge électronique, l'horloge d'écriture, synchronise les opérations. A un instant donné, décidé par l'observateur, les opérations de prélèvement des échantillons et de transfert sont interrompues. Le contenu de la mémoire représente alors l'"histoire" du signal depuis une période égale à $n T_e$, n étant le nombre de cellules et T_e la période d'échantillonnage. Un échantillon est donc transféré n fois puis perdu si la décision de lecture n'a pas eu lieu pendant la période $n T_e$. De nouveaux échantillons sont introduits au fur et à mesure que les premiers sont perdus. A partir de l'instant de décision de lecture, les échantillons sont transférés à fréquence généralement plus lente vers une ligne de données en liaison avec un ordinateur. Les systèmes comprenant des dispositifs à transfert de charges (DTC ou CCD) utilisent une mémoire analogique capable de prélever et de transférer les échantillons à des fréquences aussi élevées que 100 MHz.

Les échantillons sont conservés sous forme de charges. Dans la phase de lecture, les échantillons doivent être quantifiés par un convertisseur analogique-numérique. Les valeurs codées sont alors soit écrites dans une mémoire numérique soit transférées vers un système numérique de traitement. Dans une troisième phase, il est possible de transférer les données de la mémoire numérique vers un ordinateur.

Dans les systèmes à base de convertisseurs parallèles (FADC) la mémoire représentée sur la fig. 8 est une mémoire numérique. Les opérations d'échantillonnage, de codage et d'écriture en mémoire sont simultanées et s'effectuent au rythme de l'horloge d'échantillonnage. Des fréquences de 100 MHz sont possibles. Dans une seconde étape, les valeurs numériques des échantillons sont transférées vers un système numérique de traitement ou vers un ordinateur. La procédure est donc plus simple et plus rapide que dans les systèmes à base de "DTC", malheureusement le nombre de bits de codage est limité actuellement à 7 ou 8 bits pour des fréquences d'échantillonnage élevées de l'ordre de 100 MHz.

3.1 Dispositifs à transfert de charges (DTC ou CCD)

Un "DTC" peut se représenter comme un ensemble de capacités réunies par des interrupteurs unidirectionnels (fig. 9).

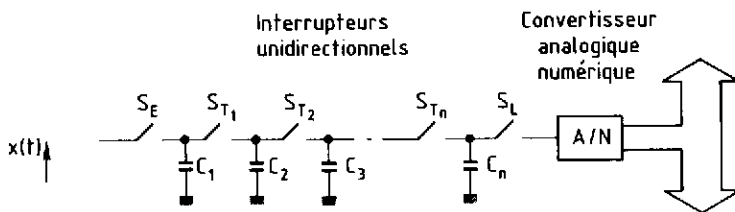


Fig. 9 - Dispositif à transfert de charges.

Les interrupteurs S_E et S_L permettent respectivement le prélèvement et le transfert des échantillons vers le convertisseur. La charge stockée est, par le mécanisme d'injection, proportionnelle à la valeur de l'échantillon. Les performances et les limites d'utilisation des "DTC" ne peuvent se comprendre qu'à partir du fonctionnement de la cellule élémentaire. Deux propriétés seront demandées :

- le transfert des charges doit être unidirectionnel ;
- l'efficacité de transfert doit être excellente à fréquence élevée.

3.1.1 Fonctionnement de la cellule élémentaire

Un dispositif de type "surface" est un ensemble de grilles de faibles surfaces ($10\mu\text{m} \times 10\mu\text{m}$ environ) au contact d'une couche d'oxyde de faible épaisseur ($0,1\mu\text{m}$) déposée sur un substrat semi-conducteur supposé de type p dans la description.

Les cellules situées sous les grilles forment des capacités capables de stocker des charges. Pour expliquer le transfert unidirectionnel des charges il faut établir la relation entre le potentiel électrique des charges stockées et la tension appliquée sur la grille.

La fig. 10 représente une cellule mémoire.

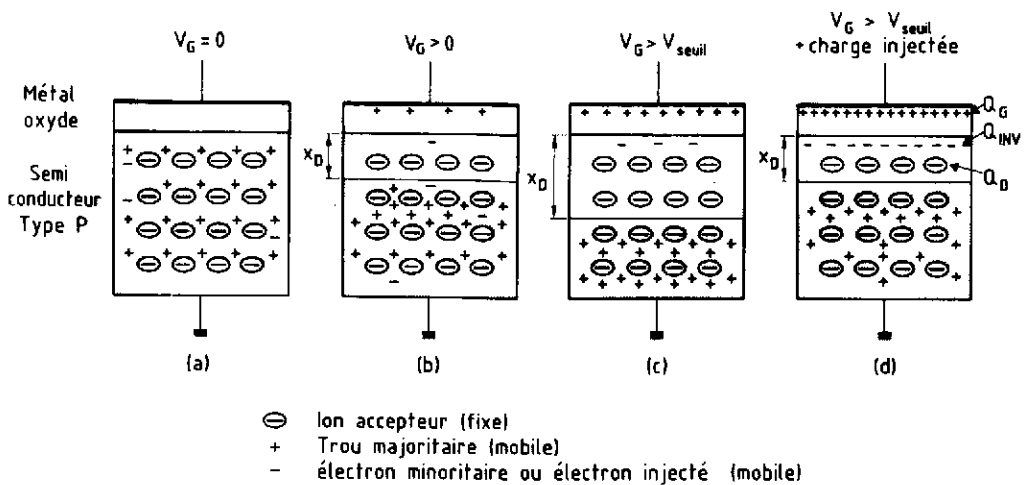


Fig. 10 - Cellule élémentaire de stockage.

En plus des atomes de silicium, le cristal contient des ions négatifs correspondant aux impuretés de type accepteur. Ces ions sont fixes dans le réseau et associés à des "trous" mobiles /6/. Sous l'effet du champ électrique créé par une tension positive V_G appliquée sur la grille, les trous mobiles se déplacent et une zone de charge d'espace, d'épaisseur x_D et chargée négativement apparaît.

La charge Q_D est donnée par la relation : $Q_D = - q x_D N_A S$

N_A : densité d'accepteurs ;
 q : charge élémentaire de l'électron ;
 x_D : épaisseur de la zone de charge d'espace ;
 S : surface de la grille.

Les quelques électrons minoritaires générés thermiquement sont attirés par le potentiel de la grille et forment une couche négative à l'interface semi-conducteur-oxyde, la couche d'inversion Q_{INV} . Les électrons qui forment la couche d'inversion sont dans leur état d'énergie minimale et toute injection d'électrons supplémentaires a pour effet d'augmenter la valeur Q_{INV} . Notons $\phi(x)$ le potentiel électrique des électrons de la couche d'inversion en fonction de la distance x à l'interface semi-conducteur-oxyde, V_{ox} la différence de potentiel dans la couche d'oxyde, V_G la tension appliquée sur la grille et Q_G la valeur des charges positives créées par effet capacitif.

Le fonctionnement de la cellule est décrit par les équations suivantes :

$$Q_G + Q_{INV} + Q_D = 0 \quad : \text{conservation de la charge.}$$

$$V_G = V_{ox} + \phi(0) \quad : \text{addition des potentiels électrique.}$$

$$Q_G = C_{ox} V_{ox} \quad : \text{définition de la capacité de l'oxyde.}$$

$$\frac{d^2\phi}{dx^2} - \frac{q N_A}{\epsilon} = 0 \quad : \text{équation de Poisson dans le silicium} \\ \text{ : } (\epsilon) \text{ la permittivité électrique du silicium.}$$

Cet ensemble d'équations permet d'établir la relation entre $\phi(0)$, le potentiel électrique à l'interface oxyde-semi-conducteur et la tension V_G appliquée sur la grille /6/.

$$\phi(0) = V_G + \frac{Q_{INV}}{C_{ox}} + V_0 - \sqrt{2\left(V_G + \frac{Q_{INV}}{C_{ox}}\right) V_0 + V_0^2} \quad (9)$$

avec :

$$V_0 = \frac{q N_A \epsilon S^2}{C_{ox}^2}$$

Dans de nombreux cas, V_0 est négligeable et

$$\boxed{\phi(0) = V_G + \frac{Q_{INV}}{C_{ox}}}$$

$$\text{avec } Q_{INV} < 0. \quad (10)$$

Cette relation simple montre la diminution de $\psi(0)$, potentiel électrique des charges stockées quand $|Q_{INV}|$, valeur des charges stockées, augmente. Elle introduit l'analogie hydraulique classique. La cellule de stockage est comparée à un puits rempli d'eau équivalente à la charge électrique stockée ; la profondeur du puits est comparée à la tension V_G et le potentiel électrique $\psi(0)$ des charges stockées a pour analogue la distance du niveau d'eau à la surface (fig. 11).

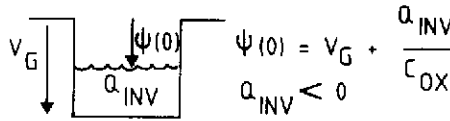


Fig. 11 - Puits de potentiel.

La fig. 12 représente un ensemble de cellules et les différentes phases de fonctionnement assurant le transfert unidirectionnel des charges, commandées par les variations des tensions appliquées sur les grilles.

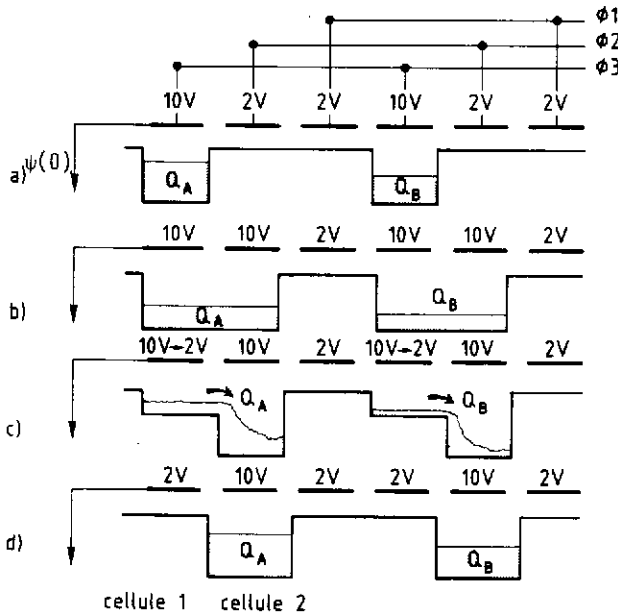


Fig. 12 - Mécanisme du transfert des charges.

Les électrons se déplacent dans le sens des potentiels croissants. Il suffit donc pour comprendre le mécanisme de transfert de comparer les potentiels des charges stockées dans le puits.

Dans les "DTC" de type "surface" trois phases sont nécessaires : à partir de la situation (a) dans laquelle la charge Q_A est stockée dans la première cellule, on atteint la phase (d) dans laquelle Q_A est stockée dans la deuxième cellule représentée.

3.1.2 Limites de fonctionnement

- La tension de commande "basse" doit être maintenue à un niveau assez élevé (2v) pour interdire la recombinaison des électrons avec les trous majoritaires du semi-conducteur.

- Dans les opérations de transfert des charges de cellule à cellule, les différences de potentiel sont importantes au début puis diminuent au fur et à mesure que le transfert s'effectue, le champ électrique transversal se réduit et un processus de diffusion plus lent apparaît. Une première cause de limite fréquentielle apparaît donc.

Dans la pratique les champs électriques résiduels autorisent des fonctionnements à 200 MHz environ, tout en conservant une bonne efficacité de transfert.

- Une deuxième cause de diminution de l'efficacité de transfert à fréquence élevée est la présence de pièges à l'interface oxyde-semi-conducteur. Les états d'énergie créés par ces pièges sont occupés et libérés par les charges transférées avec des constantes de temps variables et parfois importantes.

Une première solution est d'ajouter à la charge à mesurer une charge fixe qui occupe alors les états de surface. Une deuxième solution est de créer la zone de stockage des charges non pas à l'interface oxyde-semi-conducteur mais en profondeur dans le cristal. Cette technologie est celle des DTC "enterrés".

- La technologie dite "deux phases" permet de réduire la complexité de la distribution des tensions de commande des grilles. Le principe de fonctionnement contenu dans la relation (9) est la création de puits de profondeurs différentes pour une même tension de commande. Une variation de l'épaisseur d'oxyde (donc une variation de V_0 dans la relation (9)) permet d'obtenir cette propriété. Deux phases suffisent alors à assurer un transfert unidirectionnel des charges.

- En résumé un "DTC" se définit par deux caractères, le premier est d'être deux phases ou trois phases, le second est d'être de type surface ou de type enterré.

Le tableau 1 compare les différentes technologies.

La capacité de stockage est la charge la plus grande conservée dans une cellule, elle est exprimée en électrons. Le bruit est la dispersion sur la charge transférée, mesurée par l'écart-type et exprimée en électrons.

La commande des grilles à fréquence élevée dissipe une puissance (p) importante

$$p = C f_e (\Delta V)^2$$

C : capacité présentée par l'ensemble des grilles ;

f_e : fréquence d'échantillonnage ;

ΔV : variation de la tension de commande.

Tableau 1

	2 phases	3 phases	Surface	enterré
Technologie	complexe	simple	simple	complexe
Capacité stockage (nbre d'e)	$0,5 \times 10^6$ à 2×10^6	10^6 à 4×10^6	2×10^6 à 4×10^6	$0,5 \times 10^6$ à 10^6
Distribution horloge	simple	complexe		
Fréquence maximale			20 MHz	200 MHz
Linéarité			bonne	réduite
Bruit (nbre d'e)			10^3	600

Des valeurs de l'ordre du watt sont atteintes à 100 MHz. Certaines caractéristiques peuvent alors se dégrader (bruit, etc...).

Utiliser les "DTC", réalisés sous forme de matrices de cellules, comme détecteurs de particules est une idée séduisante. La faible profondeur de la zone de charge d'espace des systèmes actuellement disponibles (quelques microns) limite le nombre de paires électrons-trous créés par les particules au minimum d'ionisation à une valeur assez faible (de l'ordre de 1500).

Des études sont menées /9,10/ pour réaliser des "DTC" sur du silicium à haute résistivité et obtenir une zone de charge d'espace de quelques centaines de microns. En résumé, les systèmes à transfert de charges offrent de bonnes caractéristiques électriques. Une fréquence d'échantillonnage élevée (100 MHz) est compatible avec un nombre important de bits de codage (11 bits) puisque le rapport entre la charge maximale stockable et le bruit est d'environ 1000. Un convertisseur analogique-numérique doit cependant être associé aux "DTC", ce qui augmente le coût des systèmes et introduit un temps mort supplémentaire.

Les expérimentateurs se sont tournés vers d'autres composants : les convertisseurs parallèles.

3.2 Les convertisseurs parallèles

A la différence des "DTC" qui nécessitent une étape de conversion, les convertisseurs parallèles réalisent simultanément l'échantillonnage, la conversion et l'écriture en mémoire. Les performances électriques sont actuellement inférieures à celles

des "DTC" car les convertisseurs utilisables à 100 MHz sont limités à 8 bits de codage. Le schéma de fonctionnement d'un convertisseur parallèle (ou Flash ADC) est donné fig. 13.

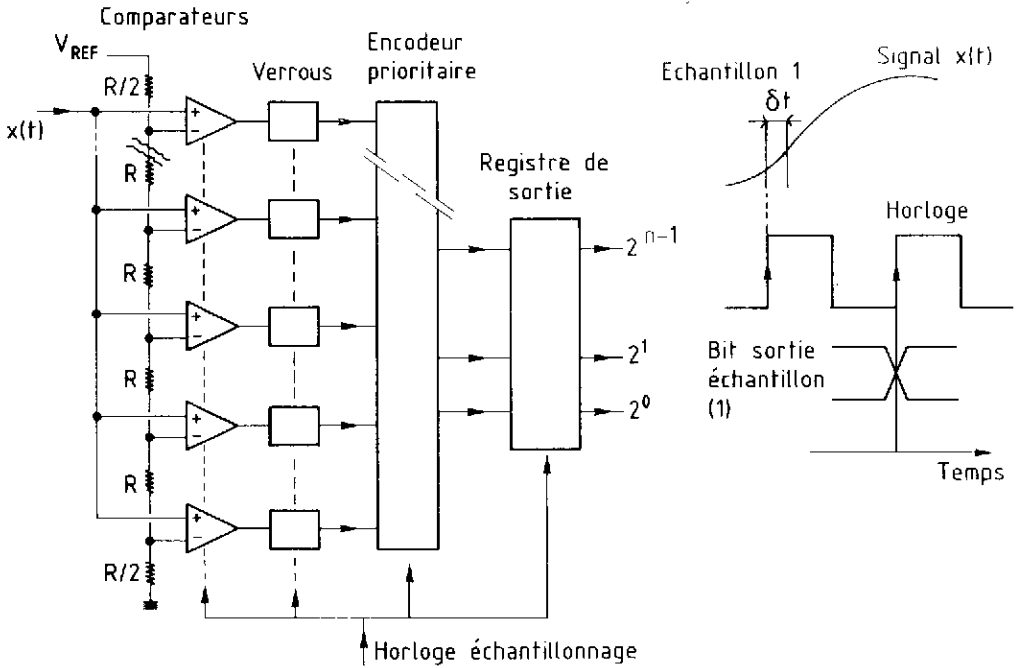


Fig. 13 - Convertisseur parallèle.

Le principe de fonctionnement est la comparaison de l'amplitude $x(t)$ du signal à un instant donné à N valeurs de référence V_{REFi} . Quand le codage est linéaire : $V_{REFi} = V_{REF}/N$, V_{REF} étant une valeur de référence. Les tensions V_{REFi} peuvent être fournies par un pont de résistances polarisé à une tension fixe V_{REF} .

Le résultat de la comparaison est figé dans un ensemble de registres puis décodé pour obtenir la valeur binaire. Un registre de sortie (optionnel) permet de synchroniser les bits de sortie sur une transition d'horloge. Les échantillons sont ensuite inscrits dans une mémoire rapide, à la fréquence d'échantillonnage.

- Quand le temps d'échantillonnage n'est pas défini de manière précise, le signal effectivement mesuré peut varier de δx .

$$\delta x = \frac{dx}{dt} \delta t \quad \left| \begin{array}{l} \delta t : \text{incertitude sur le temps d'échantillonnage} \\ \frac{dx}{dt} : \text{pente du signal} \end{array} \right.$$

La variation δx doit être inférieure au "LSB", c'est-à-dire la valeur du signal qui entraîne la commutation du bit le moins significatif. Un signal sinusoïdal, de 50 MHz par exemple, doit être échantillonné à 100 MHz avec une précision de 10 ps quand la précision de 8 bits de codage doit être conservée. Un échantillonneur-bloqueur est parfois utilisé.

- La capacité d'entrée dynamique du convertisseur (CE) est assez élevée (30 à 200 pF), le signal doit donc être fourni par un amplificateur rapide capable de délivrer un courant (i) important

$$i = CE \frac{dx}{dt} .$$

- La conversion hyperbolique se réalise assez simplement en polarisant le pont de référence non pas par V_{REF} mais par une fonction linéaire du signal du type $ax + b$. La conversion logarithmique nécessite l'emploi d'un amplificateur logarithmique large bande.

En résumé, les convertisseurs parallèles sont largement utilisés dans les ensembles électroniques associés aux détecteurs. Parmi les nombreuses réalisations on peut citer : l'équipement du détecteur JADE /16/, la construction de tiroirs FASTBUS /14,15/ et l'association d'un convertisseur 7 bits à un amplificateur logarithmique /19/.

Les électroniques à échantillonnage multiplient les données acquises par le nombre d'échantillons mesurés dans une impulsion. Les systèmes doivent alors traiter en "ligne" les échantillons pour en extraire les grandeurs significatives (charge et temps par exemple).

Un premier traitement est l'élimination des données en-dessous d'un seuil /14/.

Un système échantillonneur ne peut donc se concevoir indépendamment du système de traitement associé.

REFERENCES

Ouvrages généraux

- /1/ Shannon, C.E., Proc. IRE 37 (1948) 10
- /2/ Papoulis, A., Proc. IEEE 54 (1966) 947
- /3/ De Coulon, F., Théorie et traitement des signaux, Dunod éd. (1984)
- /4/ Max, J., Proc. IRE Transactions on Information Theory IT 6 (1960) 7
- /5/ Hallgreen, B., and Verweij, H., IEEE Trans. on Nucl. Sci. 27 (1980) 333
- /6/ De Beynon, J., and Lamb, D.R., Charged coupled devices and their applications, Mc Graw Hill book Company ed., (1980)

Autres articles

- /7/ Jared, R.C., Landis, D.P., Gouloing, F.S., IEEE Trans. on Nucl. Sci. 29 (1982) 56
- /8/ Jared, R.C., et al., IEEE Trans. on Nucl. Sci. 29 (1982) 282
- /9/ Strüder, L., Hull, P., Kemmer, J., Nucl. Instr. & Methods A257 (1987) 594
- /10/ Watts, S.J., Nucl. Instr. & Methods A265 (1988) 99
- /11/ Walker, J.T. et al., IEEE Trans. on Nucl. Sci. 32 (1985) 616
- /12/ Freytag, D.R., Haller, G.M. and Kang, M., IEEE Trans. on Nucl. Sci. 33 (1986) 81
- /13/ Cresswell, J., et al., IEEE Trans. on Nucl. Sci. 33 (1982) 90
- /14/ Bourgeois, F., Nucl. Instr. & Methods 219 (1984) 153
- /15/ Bourgeois, F., et al., IEEE Trans. on Nucl. Sci. 32 (1985) 631
- /16/ Eckenlin, G., et al., Nucl. Instr. & Mehtods A263 (1988) 206
- /17/ Bock, P., et al., Nucl. Instr. & Methods A242 (1986) 237
- /18/ Valette, O., Thèse Université Paris 11 (1986) : Contribution à l'amélioration de la résolution double trace du détecteur DIOGENE
- /19/ Jolly, A., Thèse CNAM (1987) : Echantillonnage d'impulsions de courant