



**HAL**  
open science

## Approches de champ moyen et au-delà

J.F. Berger

► **To cite this version:**

J.F. Berger. Approches de champ moyen et au-delà. École thématique. Ecole Joliot Curie "Les noyaux en pleines formes", Maubuisson, (France), du 16-21 septembre 1991: 10ème session, 1991. cel-00648243

**HAL Id: cel-00648243**

**<https://cel.hal.science/cel-00648243>**

Submitted on 5 Dec 2011

**HAL** is a multi-disciplinary open access archive for the deposit and dissemination of scientific research documents, whether they are published or not. The documents may come from teaching and research institutions in France or abroad, or from public or private research centers.

L'archive ouverte pluridisciplinaire **HAL**, est destinée au dépôt et à la diffusion de documents scientifiques de niveau recherche, publiés ou non, émanant des établissements d'enseignement et de recherche français ou étrangers, des laboratoires publics ou privés.

## APPROCHES DE CHAMP MOYEN ET AU DELA

J.F. Berger

*Service PTN, CEA Bruyères-le-Châtel  
BP 12, 91680 Bruyères-le-Châtel, France*

### Résumé

Ces notes de cours présentent les fondements de l'approche microscopique du noyau fondée sur la théorie du champ moyen, les techniques qu'elle emploie, ainsi que les principales applications qui en ont été faites. Après un bref rappel de la philosophie de base d'une approche microscopique de la structure nucléaire, nous exposons les difficultés que l'on rencontre pour définir l'interaction nucléaire et mettre sur pied une méthode de résolution du problème à  $N$  corps à la fois abordable sur le plan numérique et quantitative. Nous décrivons ensuite une hiérarchie d'approximations successives permettant de surmonter ces difficultés. Les méthodes de Hartree-Fock, de Hartree-Fock-Bogolyubov, de même que la technique de dérivation des spectres collectifs à partir d'un hamiltonien dérivé du formalisme de la Coordonnée Génératrice sont développées en détail. De nombreuses applications à des situations nucléaires spécifiques sont présentées.

### Abstract

These lecture notes present the foundations of the microscopic approach of nuclei based on the mean field theory, with the techniques employed, as well as the main applications that have been performed in this context. After briefly recalling the basic philosophy of a completely microscopic approach of nuclear structure, the difficulties that one encounters for defining the nuclear interaction and for setting up both a tractable and quantitative method of solving the many-body problem are exposed. A sequence of approximations allowing one to overcome these difficulties is then described. The Hartree-Fock and Hartree-Fock-Bogolyubov methods, and the technique of obtaining nuclear collective spectra from a hamiltonian derived from the Generator Coordinate formalism are developed. Numerous applications to specific nuclear systems and processes are given.

## I. INTRODUCTION

La production de noyaux ou d'états nucléaires de structure inhabituelle (noyaux exotiques, grandes déformations, isomères, spins élevés, ...) et l'étude de leur propriétés représentent certainement le domaine d'activité le plus prometteur de la physique nucléaire contemporaine. Du point de vue des applications pratiques, trop rarement souligné, les découvertes que l'on peut en attendre sont susceptibles d'être à l'origine de technologies inédites comme, par exemple dans le cas des isomères nucléaires de grande durée de vie, le stockage d'énergie (cf. le cours de

D.Gogny). Sur un plan plus fondamental, ces données nouvelles, en mettant à l'épreuve notre capacité à décrire le comportement d'ensembles de nucléons en interaction et leurs excitations, contribuent à l'améliorer. Grâce aux remarquables progrès expérimentaux réalisés ces dernières années, la masse et les premiers états excités de noyaux très éloignés de la vallée de stabilité sont accessibles aux mesures. Il en est de même d'états très déformés, en rotation plus ou moins rapide, comme ceux qui constituent les bandes "super-déformées". La quantité impressionnante de données expérimentales obtenues récemment dans ces domaines (voir par exemple la Réf. <sup>1)</sup>) a déjà suscité de nombreux travaux théoriques. Parmi les différentes approches utilisées, les méthodes phénoménologiques fondées sur le modèle de la goutte liquide et la correction de couches de Strutinsky sont les plus employées (cf. le cours de Z.Szymanski). Un autre type d'approches, le Modèle des Bosons en Interaction (IBA) fait également l'objet d'un cours à cette Ecole. Le présent exposé est consacré à un type de méthode particulièrement bien adapté à la description de structures nucléaires exotiques: l'approche complètement microscopique fondée sur la théorie du champ moyen et ses différentes extensions.

Il ne sera pas possible de décrire dans ce qui suit l'ensemble du formalisme et des techniques relatives à la théorie du champ moyen (il y faudrait plusieurs livres !). Cet exposé est divisé en huit Chapitres. Après la présente Introduction, nous rappelons l'intérêt d'une approche microscopique de la structure nucléaire (Chapitre II). Puis nous exposons brièvement les problèmes que l'on rencontre pour bâtir ce genre d'approche (Chapitre III). Les fondements de la théorie du champ moyen telle qu'elle est appliquée aujourd'hui sont décrits dans le Chapitre IV. Le Chapitre V donne une vue d'ensemble des méthodes et techniques qui permettent de construire par approximations successives une description du noyau intégrant des corrélations de plus en plus élaborées. Le Chapitre VI sera consacré au principe et à différents aspects des méthodes Hartree-Fock et Hartree-Fock-Bogolyubov. Dans le Chapitre VII nous développerons l'une des techniques permettant de dériver un Hamiltonien collectif dans un cadre complètement microscopique et présenterons différents résultats obtenus avec cette méthode, en particulier dans le domaine des superdéformations. Le Chapitre VIII conclut l'ensemble de cet exposé.

Nous avons autant que faire se peut évité d'utiliser l'arsenal des techniques mathématiques habituellement employé dans les présentations similaires, comme par exemple le formalisme de la seconde quantification. Nous avons également essayé de limiter au maximum les développements mathématiques et le nombre des formules, tentant plutôt de rendre plausibles les expressions qui apparaissent. L'exposé y perd certainement en rigueur, mais y gagne probablement en longueur et (peut-être) en clarté. Le lecteur intéressé par les détails mathématiques des différentes théories pourra les trouver dans les ouvrages de la Bibliographie Générale donnée à la fin. Certaines méthodes fondées sur la théorie du champ moyen, comme la méthode de la RPA, ne sont pas du tout abordées. De même, nous ne disons rien des méthodes microscopiques dépendant du temps (TDHF, ATDHF, méthode de la Coordonnée Génératrice dépendant du temps) et de leurs applications aux processus nucléaires de grande amplitude (fission, collisions noyau-noyau). Là aussi, nous renvoyons le lecteur aux exposés généraux de la Bibliographie

Générale et aux articles spécialisés. La méthode de la Coordonnée Génératrice, simplement esquissée dans cet exposé, et le problème des restaurations de symétries sont décrites en détail dans le cours de P.H.Heenen à cette Ecole.

La plupart des illustrations et applications que nous présentons dans cet exposé sont tirées de travaux réalisés à Bruyères-le-Châtel avec l'interaction de Gogny. Ceci ne veut pas dire que les mêmes études n'ont pas été réalisées dans d'autres laboratoires. Souvent elles l'ont été, avec une qualité comparable à la nôtre. Les exemples que nous mentionnons dans la suite sont simplement ceux auxquels nous avons eu le plus facilement accès, et que nous connaissons le mieux.

## II. POURQUOI UNE APPROCHE MICROSCOPIQUE DE LA STRUCTURE NUCLEAIRE ?

Les Figures 1, 2 et 3 montrent des exemples de distributions de densité de nucléons dans un certain nombre de noyaux. Elles ont été calculées avec la méthode de Hartree-Fock-Bogolyubov dont il sera question dans le Chapitre VI, et l'interaction D1 de Gogny. Le point important que nous voulons souligner ici est que, avec cette méthode, la répartition spatiale des nucléons est un résultat du calcul: la distribution obtenue est celle qui minimise l'énergie totale du système (compte tenu éventuellement de contraintes globales comme par exemple la symétrie axiale ou la valeur du moment quadrupolaire). La forme précise de la densité nucléaire n'est donc pas imposée *a priori*.

Ces trois Figures montrent que, suivant le système étudié, les distributions de nucléons peuvent adopter des formes extrêmement variées, difficilement prévisibles. D'autre part, la densité à l'intérieur des noyaux est loin d'être uniforme. Lorsqu'on calcule les moments multipolaires associés à ces densités, on trouve des valeurs non nulles, même pour les ordres élevés. Si l'on admet que le potentiel moyen vu par un nucléon suit approximativement la distribution de densité, il est bien évident qu'il est impossible d'en définir une paramétrisation capable de prévoir l'ensemble des dépendances spatiales auxquelles on peut s'attendre. L'intérêt d'une approche microscopique est précisément d'éviter d'avoir à se préoccuper de ce problème: les distributions de densité, le potentiel moyen, et, plus généralement toutes les quantités globales sont obtenues à partir de la seule donnée de l'interaction entre les nucléons. Contrairement aux approches phénoménologiques, une méthode complètement microscopique ne contient aucun paramètre dépendant de A, Z ou de la configuration nucléaire à laquelle on s'attend. Ce type de méthode est donc particulièrement bien adaptée à la description des systèmes pour lesquels il n'existe qu'une information expérimentale fragmentaire.

Il est important de remarquer qu'une approche microscopique introduit nécessairement tous les degrés de liberté nucléaires susceptibles de se manifester (dans la limite où on ignore les degrés de liberté des particules autres que les nucléons), qu'ils soient de nature individuelle (mouvements de quelques nucléons) ou collective (mouvements cohérents de l'ensemble des

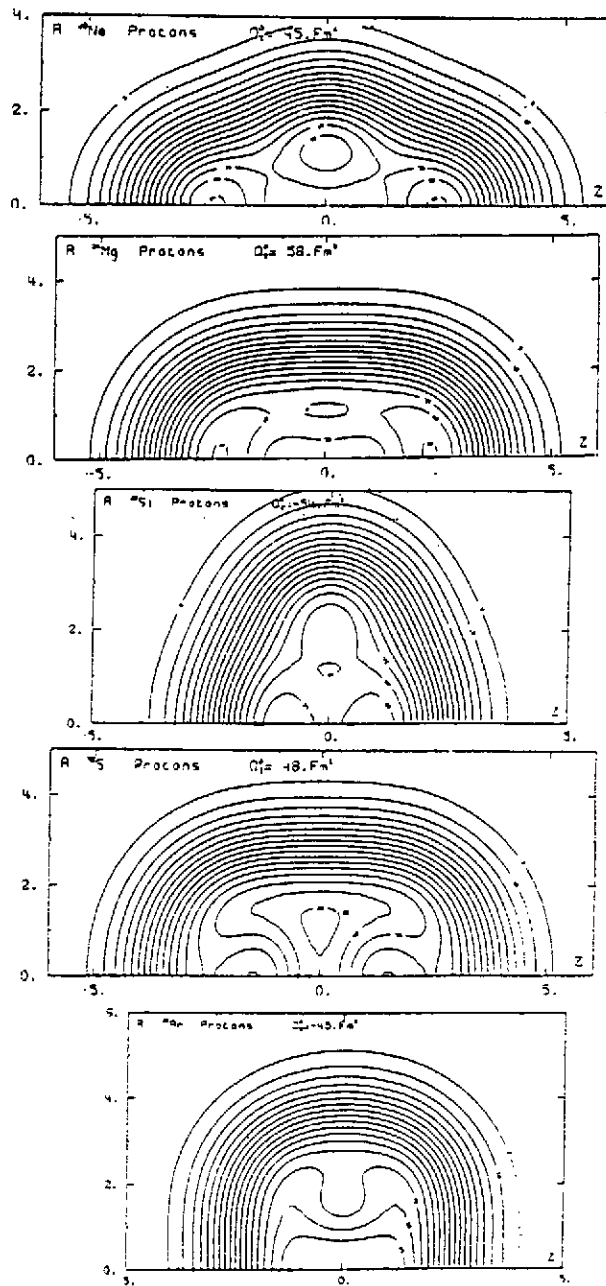


Figure 1: Isodensités de protons de l'état fondamental des cinq noyaux de la couche sd:  $^{20}\text{Ne}$ ,  $^{24}\text{Mg}$ ,  $^{28}\text{Si}$ ,  $^{32}\text{S}$  et  $^{36}\text{Ar}$  calculées à l'approximation de Hartree-Fock-Bogolyubov avec l'interaction de Gogny. La symétrie axiale autour de Oz (axe horizontal) est imposée.  $R$  représente la direction radiale. Les échelles sont en  $fm$ .

nucléons). Par exemple, partant d'un hamiltonien microscopique, il est possible de définir un champ moyen dont les états propres gouvernent le mouvement individuel des nucléons. Ce champ moyen est lui-même capable d'osciller sous l'effet de l'interaction résiduelle entre les nucléons selon un nombre infini de modes, générant ainsi les excitations collectives du système. En ce sens, une approche microscopique fournit automatiquement une description unifiée du mouvement individuel et collectif des nucléons.

Remarquons également qu'une approche microscopique a le mérite de formuler dès le début

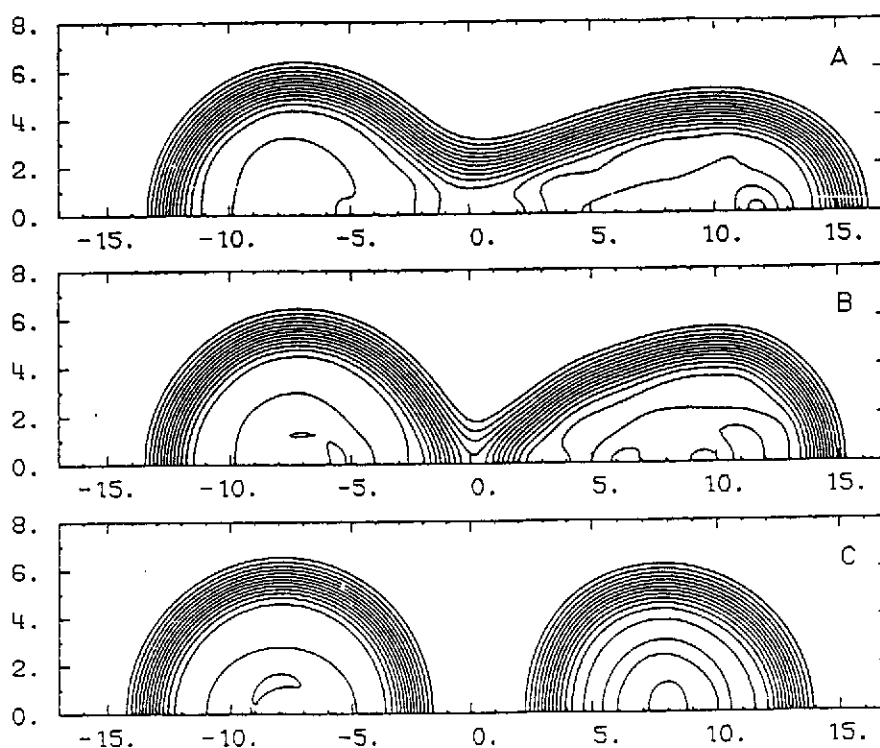


Figure 2: Isodensités neutrons + protons d'un noyau de  $^{240}\text{Pu}$  en cours de fission à une élongation constante, calculées à l'aide de la méthode de Hartree-Fock-Bogolyubov avec contraintes et l'interaction de Gogny. La symétrie axiale autour de Oz (axe horizontal) est imposée. Les échelles sont en fm.

le problème de la physique des noyaux dans un cadre théorique précis. Son point de départ est le hamiltonien qui gouverne la dynamique de A nucléons en interaction selon les lois de la mécanique quantique. Les méthodes à employer sont connues: ce sont celles de la théorie à N corps, avec l'ensemble des approximations possibles qu'elle propose. En particulier, les états nucléaires sont obtenus sous la forme de fonctions d'onde relatives à l'ensemble des A nucléons. Les fonctions d'onde "partielles" qui apparaissent souvent dans des étapes intermédiaires (par exemple des fonctions d'onde collectives dans un espace restreint), résultent d'approximations clairement spécifiées de la fonction d'onde à A corps du noyau, approximations dont on peut en principe toujours contrôler la validité.

### III. UN DEFI TOUJOURS D'ACTUALITE !

Une approche microscopique des noyaux se heurte dès le départ à deux difficultés principales: tout d'abord l'interaction entre les nucléons n'est pas complètement connue. En effet, il n'existe pas (pour l'instant) de méthode praticable qui permettent de dériver l'interaction entre deux ou plusieurs nucléons à partir de leurs constituants et de la théorie de la chromodynamique quantique. Par ailleurs, les expériences de diffusion N-N et les propriétés du deutéron ne fournissent qu'une partie des éléments de matrice de l'interaction nucléaire, ceux

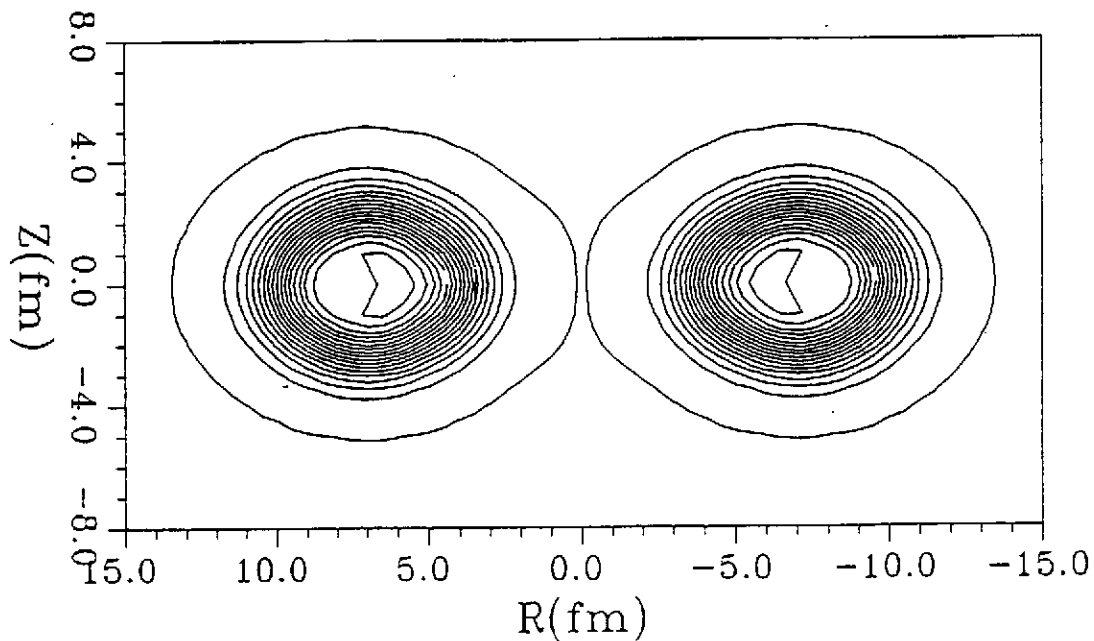


Figure 3: Isodensités de neutrons d'un noyau de  $^{192}\text{Hg}$  contraint à adopter une déformation oblate très importante. Le noyau est de révolution autour de l'axe Oz (vertical), de sorte que le noyau se présente sous la forme d'un tore.

à deux corps entre des états de nucléons particuliers. La seconde difficulté provient de la complexité du formalisme et des calculs numériques auxquels conduit le problème à N corps avec une interaction comportant généralement un coeur très répulsif. La détermination du potentiel d'interaction entre deux nucléons a donné lieu à un nombre de travaux qui dépasse largement celui dévolu à tout autre problème de physique nucléaire <sup>2)</sup>. De nombreuses formes de potentiel d'interaction N-N ont été proposées, par exemple, les potentiels de Reid <sup>3)</sup>, de Hamada-Johnston <sup>4)</sup>, et, plus récemment ceux de Paris <sup>5)</sup> et de Bonn <sup>6)</sup>. Ils sont ajustés sur les données de la diffusion N-N et les propriétés du deutéron. Même dans les approches les plus élaborées où la forme du potentiel est obtenue à partir d'échanges de mésons (échange d'un pion, OPEP, pour la composante de longue portée  $r > 2\text{fm}$ , échange de deux pions et d'un méson  $\omega$  pour la composante de portée intermédiaire  $1 < r < 2\text{fm}$ ), un minimum d'ingrédients phénoménologiques est nécessaire. La répulsion à courte distance ( $r < .8\text{fm}$ ), en particulier, est due à un ensemble de phénomènes complexes (échanges multiples de pions et de mésons lourds, interactions entre mésons, résonances méson-nucléon dans les états intermédiaires, ...) qu'il n'est pas possible d'inclure explicitement et qui sont simulés empiriquement. Des ajustements phénoménologiques sont également souvent nécessaires dans les composantes à longue et à moyenne portée de la force: les constantes de couplage méson-nucléon et/ou les masses des mésons doivent être pris à des valeurs différentes de celles expérimentalement connues.

Les techniques permettant de résoudre le problème de A fermions en interaction forte ont été abondamment étudiées dans les années 50-60. La plus connue est la méthode de Brueckner-Bethe-Goldstone <sup>7-8)</sup> (un exposé particulièrement clair de cette méthode est celui de B.D.Day

(1967)<sup>8)</sup>). La technique utilisée consiste en premier lieu à "se débarrasser" de la partie très répulsive à courte portée de l'interaction N-N qui interdit toute description en termes de particules indépendantes et tout développement perturbatif. Ceci est accompli en étudiant la collision de deux nucléons au sein du milieu nucléaire. Ce problème de diffusion nucléon-nucléon particulier présente de nombreuses ressemblances avec celui de deux nucléons libres. En particulier, il est possible de définir, par analogie avec la matrice de réaction (souvent notée T) de la diffusion N-N libre<sup>9)</sup>, une matrice de réaction pour la diffusion de deux nucléons à l'intérieur du noyau. Cette dernière, habituellement appelée matrice G ou matrice de réaction de Brueckner, réintègre complètement l'influence du cœur répulsif de l'interaction sur les fonctions d'onde des deux nucléons qui diffusent. Plus précisément, la matrice de réaction G donne, par définition, l'amplitude de transition entre les états de deux nucléons se propageant indépendamment l'un de l'autre dans le noyau avant et après collision. Ses éléments de matrice sont donc définis entre des états à deux nucléons indépendants à l'intérieur du noyau. Il en résulte que G se comporte comme une interaction effective pour des nucléons occupant des états de ce type.

Le point important qu'il convient de souligner concerne l'ordre de grandeur des éléments de matrice de G et de l'interaction effective qu'elle définit: grâce au principe d'exclusion de Pauli, les collisions N-N à l'intérieur du noyau sont peu probables. En effet, pour une collision donnée entre deux nucléons, beaucoup des états finals ne sont pas disponibles car ils sont occupés par les autres nucléons. Il s'ensuit que les éléments de matrice de G, et, par conséquent, ceux de l'interaction effective correspondante, sont d'un ordre de grandeur raisonnable, et même relativement petits, contrairement à ceux de l'interaction N-N nue initiale. Grâce à cette dernière propriété et au fait que G fournit l'interaction effective entre nucléons indépendants, il est possible, après avoir réécrit le hamiltonien en terme de G, de prendre comme première approximation de l'état fondamental du noyau un état de particules indépendantes. Cet état est obtenu en minimisant l'énergie totale du noyau. Cette procédure conduit à des équations du type Hartree-Fock et constitue une approximation de champ moyen pour l'état fondamental du noyau. C'est la méthode de Brueckner-Hartree-Fock<sup>10,11)</sup>.

En fait, l'approximation de champ moyen fondée sur la matrice G n'est généralement pas suffisante. Les corrections d'ordre supérieur à cette approximation ne peuvent être négligées. Pour les calculer, l'énergie du système est développée en série de perturbation autour de la solution de champ moyen. Le développement en série est organisé de façon à tenir compte successivement des corrélations à 3, 4, ... corps non incluses dans la définition de G et la convergence de la série est rapide: alors que les corrélations à 3 corps apportent une contribution notable à l'énergie, celles à 4 corps et plus sont petites<sup>8,11)</sup>.

Une autre approche du problème nucléaire à N corps qui inclut en une seule fois les corrélations à courte portée intégrées par la méthode de Brueckner et les corrections d'ordre supérieur, est celle du développement en amas couplés<sup>12)</sup>. La fonction d'onde du noyau est exprimée sous la forme générale  $\Psi = e^S \Phi$ , où  $\Phi$  est un déterminant de Slater et S un opérateur somme de contributions à 1, 2, 3, ... corps. D'autres techniques, moins générales que les deux précédentes,



ont été également développées et appliquées essentiellement au cas de la matière nucléaire infinie (un ensemble de neutrons et de protons sans charge, remplissant tout l'espace avec une densité déterminée): fonctions d'onde du type de Jastrow, méthodes HNC, Monte-Carlo, notamment <sup>13)</sup>.

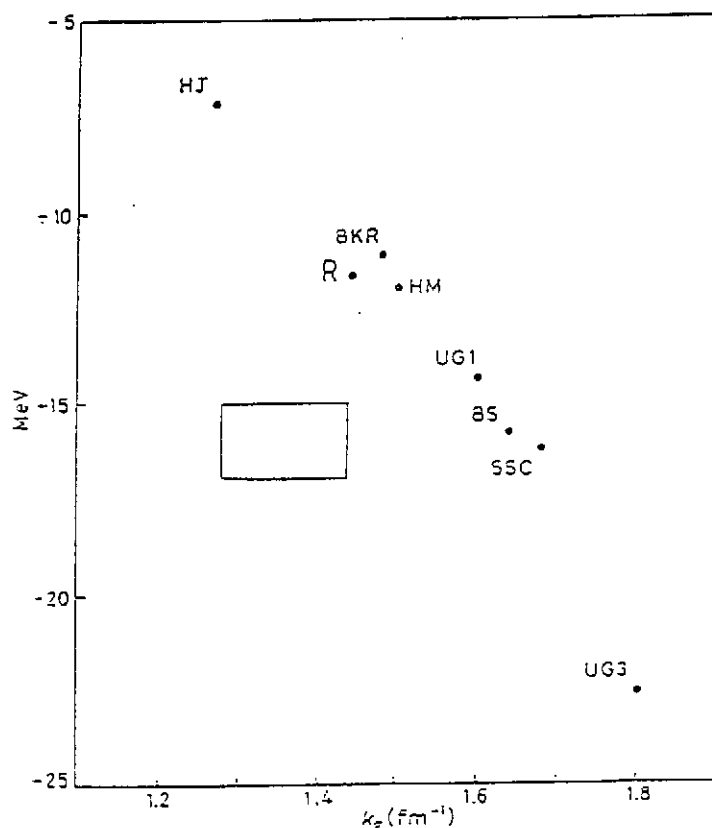


Figure 4: Points de saturation, c'est-à-dire minima des courbes donnant l'énergie de liaison par particule en fonction de la densité, dans la matière nucléaire infinie. Les différents points correspondent à différentes interactions N-N nues. Ils s'alignent approximativement le long d'une ligne, la "ligne de Coester", qui passe nettement à l'écart de la zone du point de saturation empirique (rectangle). La densité de nucléons est donnée en fonction du moment de Fermi  $k_F$  par la formule  $\rho = 2k_F^3/3\pi^2$ . Cette Figure est tirée de la Ref. <sup>13)</sup>.

Le principe d'une description des noyaux à partir d'une interaction reproduisant les données expérimentales de la diffusion N-N et du deuteron est donc bien défini. Il va sans dire qu'il s'agit d'une approche extrêmement complexe. Mise à part leur complexité, toutes ces approches ont l'inconvénient majeur de fournir des résultats décevants en ce qui concerne les propriétés nucléaires les plus élémentaires. Les forces réalistes dérivées dans les années 50-60, de même que celles construites plus récemment à partir d'échanges de mésons, sont loin de reproduire, par exemple, le point de saturation de la matière nucléaire infinie (c'est-à-dire les coordonnées du minimum de la courbe donnant l'énergie de liaison par particule en fonction de la densité, Fig.4), ou l'énergie de liaison et le rayon de l'<sup>16</sup>O ( Fig.5) <sup>13,14)</sup>. Les potentiels N-N donnant une énergie de liaison correcte fournissent une densité trop forte. Inversement, ceux reproduisant la densité nucléaire expérimentale sous-estiment considérablement l'énergie de liaison par particule. Il

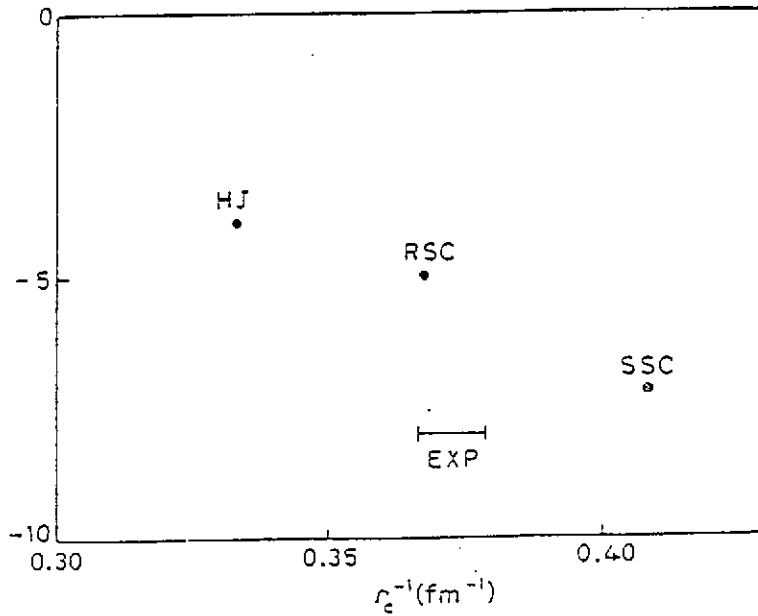


Figure 5: Points de saturation, c'est-à-dire énergies de liaison par particule en fonction du rayon, obtenus dans l' $^{16}\text{O}$  avec la méthode du développement en amas couplés<sup>12)</sup>. Les différents points correspondent à différentes interactions N-N nues et le trait horizontal représente la zone du point de saturation empirique. Cette Figure est tirée de la Ref. <sup>13)</sup>.

est clair que ces interactions ne contiennent pas tous les ingrédients nécessaires pour décrire ne serait-ce que l'état fondamental des noyaux connus. On peut remarquer que les travaux consacrés au problème nucléaire à 3 ou 4 corps se heurtent également à cette difficulté de retrouver les données connues à partir d'une interaction la plus fondamentale possible<sup>15)</sup>. Il en est de même des calculs de modèle en couches où l'interaction résiduelle à employer dans un espace restreint est déduite de l'interaction N-N nue<sup>16,17)</sup>. On peut dire que, malgré les progrès réalisés dans les vingt dernières années, le problème de la définition de l'interaction existant entre les nucléons d'un noyau est toujours ouvert. Il est probable que des avancées notables dans ce domaine ne seront réalisées dans le futur qu'en faisant intervenir les degrés de liberté non-nucléoniques et les effets relativistes, à partir d'une modélisation des équations de la chromodynamique. De nombreux travaux dans ce sens sont en cours<sup>18)</sup>.

Avant de clore ce paragraphe, signalons que des calculs récents fondés sur une extension relativiste de la méthode de Brueckner parviennent à reproduire de façon satisfaisante le point de saturation dans la matière nucléaire infinie<sup>19)</sup>. Les raisons de ce succès ne sont pas parfaitement comprises. D'une part, la structure de la généralisation relativiste utilisée n'est pas complètement clarifiée, d'autre part le Lagrangien de départ contient des paramètres phénoménologiques ajustés.

#### IV. APPROCHES DE CHAMP MOYEN ET INTERACTIONS EFFECTIVES PHENOMENOLOGIQUES

L'un des apports les plus importants des théories fondamentales qui viennent d'être esquissées a été de dégager le rôle central joué par la matrice  $G$  comme interaction effective entre les nucléons d'un noyau. En particulier, comme il a été signalé plus haut, la matrice  $G$  est l'interaction qui doit être employée lorsque l'état du noyau est représenté par une fonction d'onde de particules indépendantes, c'est-à-dire dans toute approche de type champ moyen.

De la présentation donnée dans la Section précédente on peut déduire que cette quantité n'a pas une structure très simple. La matrice  $G$  représente une interaction N-N effective non locale (c'est-à-dire  $\langle \vec{r}_1 \vec{r}_2 | G | \vec{r}'_1 \vec{r}'_2 \rangle \neq \delta(\vec{r}_1 - \vec{r}'_1) \delta(\vec{r}_2 - \vec{r}'_2) f(\vec{r}_1 - \vec{r}_2)$ ) et dépendante de l'énergie. Dans le cas de la matière nucléaire infinie, il est possible d'en dégager la forme générale moyennant quelques approximations <sup>11)</sup>. Ceci provient du fait qu'un système infini est invariant par translation et que, par conséquent, les "orbitales" des nucléons sont des ondes planes. En revanche, dans le cas des noyaux finis, l'expression de  $G$  ne peut être obtenue que numériquement, et au prix de calculs extrêmement complexes. Afin d'obtenir tout de même le comportement de  $G$  dans les noyaux, deux types de techniques ont été employées. La première, l'approximation de densité locale (Local Density Approximation ou LDA <sup>20)</sup>) revient à supposer qu'un noyau est localement une portion de matière nucléaire infinie dont la densité est celle du noyau au point considéré. Elle consiste à prendre comme interaction effective entre deux nucléons situés en  $\vec{r}_1$  et  $\vec{r}_2$ , la matrice  $G$  calculée dans une matière nucléaire infinie de densité constante égale à  $\rho(\vec{R})$ , densité du noyau au point  $\vec{R} = (\vec{r}_1 + \vec{r}_2)/2$ . La seconde technique est le développement de la matrice densité (Density Matrix Expansion ou DME <sup>21)</sup>). Dans cette méthode, l'équation intégrale de la diffusion fournissant  $G$  est simplifiée en développant la matrice densité  $\rho(\vec{r}, \vec{r}')$  sur la non-localité  $\vec{r} - \vec{r}'$ , et en remplaçant la dépendance en énergie par une moyenne calculée comme dans la matière nucléaire infinie. Dans les deux cas, la forme de l'interaction effective qui apparaît dépend fortement de la densité nucléaire  $\rho(\vec{R})$ . Employées à partir d'une interaction nue de forme classique, ces méthodes ne fournissent pas, comme le laisse présager la discussion de la section III précédente, les valeurs correctes des énergies de liaison et des rayons des noyaux finis. Il est nécessaire pour y parvenir d'apporter des corrections phénoménologiques à l'interaction effective obtenue <sup>22)</sup>.

Etant données ces difficultés et la nécessité de recourir de toute façon à des ingrédients phénoménologiques pour définir l'interaction N-N nue ou pour corriger l'interaction effective que l'on peut en déduire, un certain nombre de travaux ont été réalisés vers la fin des années 60 visant à bâtir une approche de la structure nucléaire partant directement d'une forme paramétrisée de l'interaction effective. La paramétrisation adoptée est déterminée de façon à simuler le comportement d'une matrice  $G$  dans le noyau. De plus elle est choisie la plus simple possible, ceci afin de permettre des calculs de structure nucléaire complexes. Les paramètres qui interviennent sont ajustés pour reproduire un certain nombre de données essentielles. Dans

cette optique, les interactions effectives phénoménologiques qui ont été construites jusqu'ici retiennent des propriétés de G la forte dépendance vis-à-vis de la densité nucléaire. En revanche, les paramétrisations sont choisies indépendantes de l'énergie. De même, elles ne comportent généralement pas de terme tenseur. Etant donnée leur similarité avec une matrice G, ces interactions phénoménologiques intègrent les corrélations dues au "coeur dur" de l'interaction N-N nue (les corrélations dites "de courte portée") et peuvent être employées avec des états de particules indépendantes. En particulier, l'état fondamental des noyaux est obtenu en minimisant la valeur moyenne de l'énergie calculée avec ce type d'états. Cette procédure, qui est la base de l'approximation de champ moyen, conduit dans sa version la plus simple à la méthode DDHF (Density Dependent Hartree-Fock) et, lorsque les corrélations d'appariement sont prises en compte, à la méthode DDHFB (Density Dependent Hartree-Fock-Bogolyubov) dont il sera question dans le Chapitre VI.

Différentes interactions effectives phénoménologiques ont été proposées dans les vingt dernières années. Les plus employées à l'heure actuelle sont l'interaction de Skyrme <sup>23)</sup> fondée sur l'approximation DME, et l'interaction de portée finie D1 de D.Gogny <sup>24)</sup>. L'interaction de Skyrme se présente sous la forme suivante:

$$\begin{aligned}
 v_{12} = & t_0 (1 + x_0 P_\sigma) \delta(\vec{r}_1 - \vec{r}_2) \\
 + t_1 \frac{1}{2} & \left[ \delta(\vec{r}_1 - \vec{r}_2) \overleftrightarrow{\nabla}_{12}^2 + \overleftarrow{\nabla}_{12}^2 \delta(\vec{r}_1 - \vec{r}_2) \right] + t_2 \overleftarrow{\nabla}_{12} \delta(\vec{r}_1 - \vec{r}_2) \cdot \overrightarrow{\nabla}_{12} \\
 + i W_{LS} & \overleftarrow{\nabla}_{12} \delta(\vec{r}_1 - \vec{r}_2) \times \overrightarrow{\nabla}_{12} \cdot (\vec{\sigma}_1 + \vec{\sigma}_2) \\
 + t_3 (1 + P_\sigma) & \delta(\vec{r}_1 - \vec{r}_2) \rho\left(\frac{\vec{r}_1 + \vec{r}_2}{2}\right) \\
 + (1 + 2\tau_{1z}) & (1 + 2\tau_{2z}) \frac{e^2}{|\vec{r}_1 - \vec{r}_2|}
 \end{aligned}$$

où  $P_\sigma$  est l'opérateur qui échange les spins des deux nucléons,  $\overleftrightarrow{\nabla}_{12} = \frac{1}{2}(\overrightarrow{\nabla}_{\vec{r}_1} - \overrightarrow{\nabla}_{\vec{r}_2})$  agissant sur les états situés à sa droite,  $\overleftarrow{\nabla}_{12}$  le même opérateur agissant sur les états situés à sa gauche et  $\vec{\sigma}$  le vecteur formé par les trois matrices de Pauli. Les trois premiers termes représentent la partie centrale de la force, le quatrième est un terme spin-orbite de portée nulle, le cinquième le terme dépendant de la densité et le sixième l'interaction coulombienne entre les protons ( $\tau_z = 1/2$  pour les protons et  $-1/2$  pour les neutrons). La présence des termes de contact  $\delta(\vec{r}_1 - \vec{r}_2)$  simplifie considérablement les expressions du champ moyen à l'approximation Hartree-Fock. En particulier, le champ d'échange n'a pas à être calculé: il est égal au champ direct (Cf. le Chapitre VI pour une définition de ces composantes du champ moyen).

L'interaction D1 de Gogny a pour expression:

$$\begin{aligned}
 v_{12} = & \sum_{j=1}^2 e^{-(\vec{r}_1 - \vec{r}_2)^2 / \mu_j^2} (W_j + B_j P_\sigma - H_j P_\tau - M_j P_\sigma P_\tau) \\
 & + i W_{LS} \overleftarrow{\nabla}_{12} \delta(\vec{r}_1 - \vec{r}_2) \times \overrightarrow{\nabla}_{12} \cdot (\vec{\sigma}_1 + \vec{\sigma}_2) \\
 & + t_3 (1 + x_0 P_\sigma) \delta(\vec{r}_1 - \vec{r}_2) \left[ \rho \left( \frac{\vec{r}_1 + \vec{r}_2}{2} \right) \right]^\alpha \\
 & + (1 + 2\tau_{1z}) (1 + 2\tau_{2z}) \frac{e^2}{|\vec{r}_1 - \vec{r}_2|}
 \end{aligned}$$

où  $P_\sigma$  et  $P_\tau$  sont les opérateurs d'échange de spin et d'isospin des deux nucléons. La différence essentielle entre cette interaction et celle de Skyrme est que la partie centrale de D1 est de portée finie (les deux portées valent respectivement  $\mu_1 = .7 fm$  et  $\mu_2 = 1.2 fm$ ). Grâce à cette propriété, les paramètres de l'interaction ont pu être ajustés de façon à reproduire non seulement les propriétés globales des noyaux liées au champ moyen, mais également l'intensité des corrélations d'appariement qui existent entre les nucléons. Celles-ci jouent en effet un rôle fondamental dans la structure des noyaux et doivent pratiquement toujours être prises en compte. Dans le cas de la force de Skyrme, les corrélations d'appariement sont évaluées en ajoutant au hamiltonien une force résiduelle d'appariement, de forme généralement monopolaire, dont l'intensité est déterminée au moyen d'un paramètre empirique qui dépend du noyau traité, de la déformation nucléaire envisagée, etc ... Rappelons à cet égard qu'une force à deux corps de portée nulle conduit à des corrélations d'appariement dont l'intensité est soit nulle soit infinie. Il résulte de ceci qu'il n'est possible de donner une description entièrement microscopique de l'appariement qu'avec une interaction N-N de portée finie.

A titre d'exemple, nous présentons les différentes quantités qui ont été ajustées afin de déterminer les paramètres de l'interaction de Gogny. Ces quantités concernent les propriétés:

- de la matière nucléaire infinie:
  - point de saturation:  $E/A$  et  $k_F$
  - incompressibilité  $K_\infty$
  - paramètre d'asymétrie  $a_\tau$
- de la matière nucléaire semi-infinie:
  - coefficient de surface  $a_S$
- de quelques noyaux:
  - l'énergie de liaison et le rayon de l'  $^{16}O$  et du  $^{90}Zr$
  - la différence d'énergie entre les niveaux  $1p1/2$  et  $1p3/2$  dans l'  $^{16}O$  (afin de déterminer l'intensité de l'interaction spin-orbite)

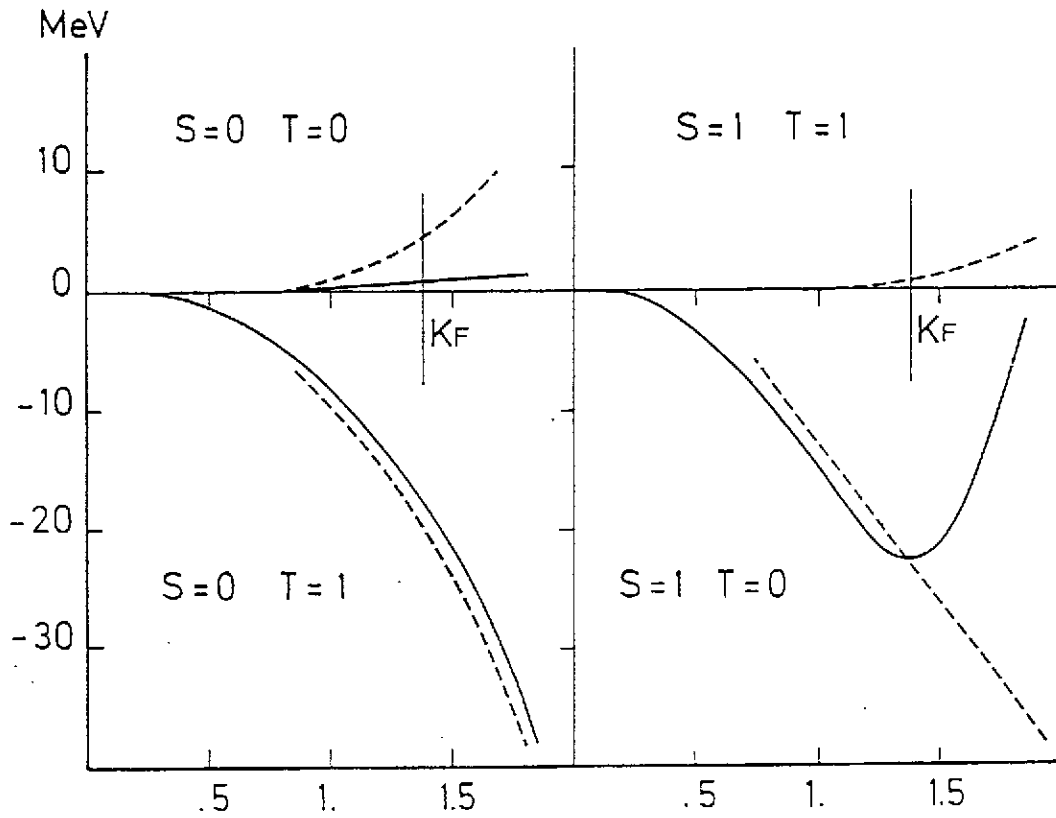


Figure 6: Courbes de saturation obtenues avec l'interaction D1 dans la matière nucléaire infinie (trait plein) comparées avec celles données par une matrice G typique (trait pointillé). S et T sont respectivement le spin total et l'isospin total de deux nucléons qui interagissent dans ce milieu. L'énergie de liaison totale par particule est la somme des quatre contributions (S,T) = (0,0), (0,1), (1,0) et (1,1). La barre verticale au point  $K_F$  donne la position du moment de Fermi au point de saturation. La contribution de l'énergie cinétique  $3\hbar^2 K_F^2 / 10M$  où M est la masse du nucléon n'est pas incluse dans ces courbes.

- d'un élément de matrice du type  $\langle \alpha S = 0 T = 1 | v_{12} | \alpha S = 0 T = 1 \rangle$  pris entre des états de l'oscillateur harmonique de deux nucléons couplés à un spin total 0 et à un isospin total 1. Cet élément de matrice gouverne les propriétés d'appariement de la force. Il est contraint à être négatif (attractif) et sa valeur est déterminée de façon à retrouver les différences de masses pair-impair dans quelques isotopes de l'étain.

L'ajustement de ces différentes quantités fournit les valeurs suivantes des paramètres de D1:  $\mu_1 = 0.7 \text{ fm}$ ,  $\mu_2 = 1.2 \text{ fm}$ ,  $W_1 = -1720.30 \text{ MeV}$ ,  $B_1 = 1300.00 \text{ MeV}$ ,  $H_1 = -1813.53 \text{ MeV}$ ,  $M_1 = 1397.60 \text{ MeV}$ ,  $W_2 = 103.64 \text{ MeV}$ ,  $B_2 = -163.48 \text{ MeV}$ ,  $H_2 = 162.81 \text{ MeV}$ ,  $M_2 = -223.93 \text{ MeV}$ ,  $t_3 = 1390.60 \text{ MeV}$ ,  $x_0 = 1$ ,  $\alpha = 1/3$  et  $W_{LS} = -130 \text{ MeV}$ .

Les propriétés de cette interaction au point de saturation dans la matière nucléaire sont:  $a_V = -16.0 \text{ MeV}$  (énergie de liaison par nucléon),  $k_F = 1.35 \text{ fm}^{-1}$  (moment de Fermi),  $K_\infty = 209 \text{ MeV}$  (module d'incompressibilité) et  $a_S = 19.0 \text{ MeV}$  (coefficient de surface).

Bien que le nombre des quantités physiques et des noyaux utilisés pour déterminer les paramètres des forces effectives telles que D1 soit réduit, ces forces effectives phénoménologiques

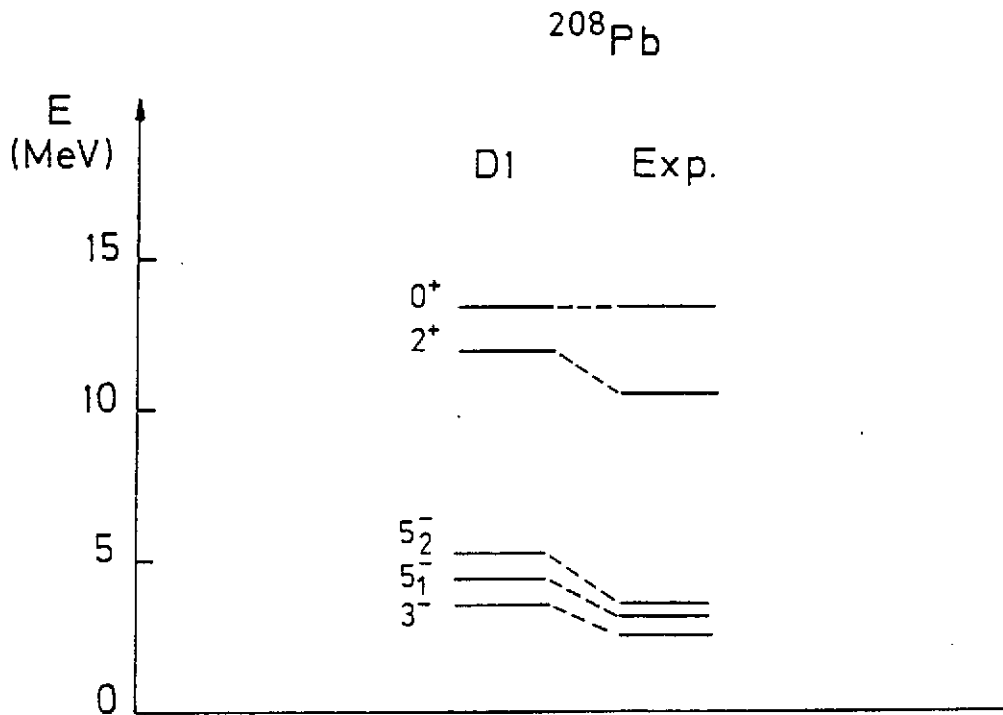


Figure 7: Energies des résonances géantes  $0^+$ ,  $2^+$ ,  $3^-$  et  $5^-$  obtenues dans le  $^{208}\text{Pb}$  avec la méthode de la RPA (Random Phase Approximation) et l'interaction de Gogny. Les énergies expérimentales ont été mesurées par le groupe de Saclay <sup>25)</sup>.

se révèlent capables de rendre compte quantitativement d'un nombre impressionnant de propriétés nucléaires, ceci dans toute la table de masse. Les Figures 6, 7, 8 et le Tableau I donnent des exemples de résultats obtenus avec l'interaction D1 ainsi ajustée. Il semble que, en dépit de leur forme relativement simple, ces forces effectives simulent, sans doute par l'intermédiaire du terme en densité, des effets à N corps qui ne sont pas inclus dans une matrice G conventionnelle comme, par exemple, la transformation temporaire d'un nucléon en résonance  $\Delta$  ou l'effet de "réhabillage" des nucléons par le champ des mésons <sup>14)</sup>.

Il est bon de souligner cependant que les formes de paramétrisations adoptées étant limitées, elles peuvent ne pas être applicables à tous les cas qui peuvent se présenter (noyaux très asymétriques en protons et neutrons, densités éloignées de la densité nucléaire normale, ...). D'autres incertitudes à propos de ces forces phénoménologiques concernent par exemple l'interprétation de l'interaction résiduelle lorsque les grandeurs physiques ajustées sont des quantités expérimentales dont la description dépasse le cadre du champ moyen. Il est clair que seule la comparaison avec l'expérience peut définir le domaine de validité de ces interactions. Ces remarques ne doivent naturellement pas faire oublier que l'approche qu'elles permettent de construire est authentiquement microscopique, en ce sens que les seuls paramètres utilisés sont ceux introduits dans la définition de l'interaction (moins d'une quinzaine généralement), et qu'ils sont fixés une fois pour toutes. A cet égard, le degré de phénoménologie que comporte ce genre d'approche n'a rien de commun avec celui introduit dans les modèles nucléaires courants.

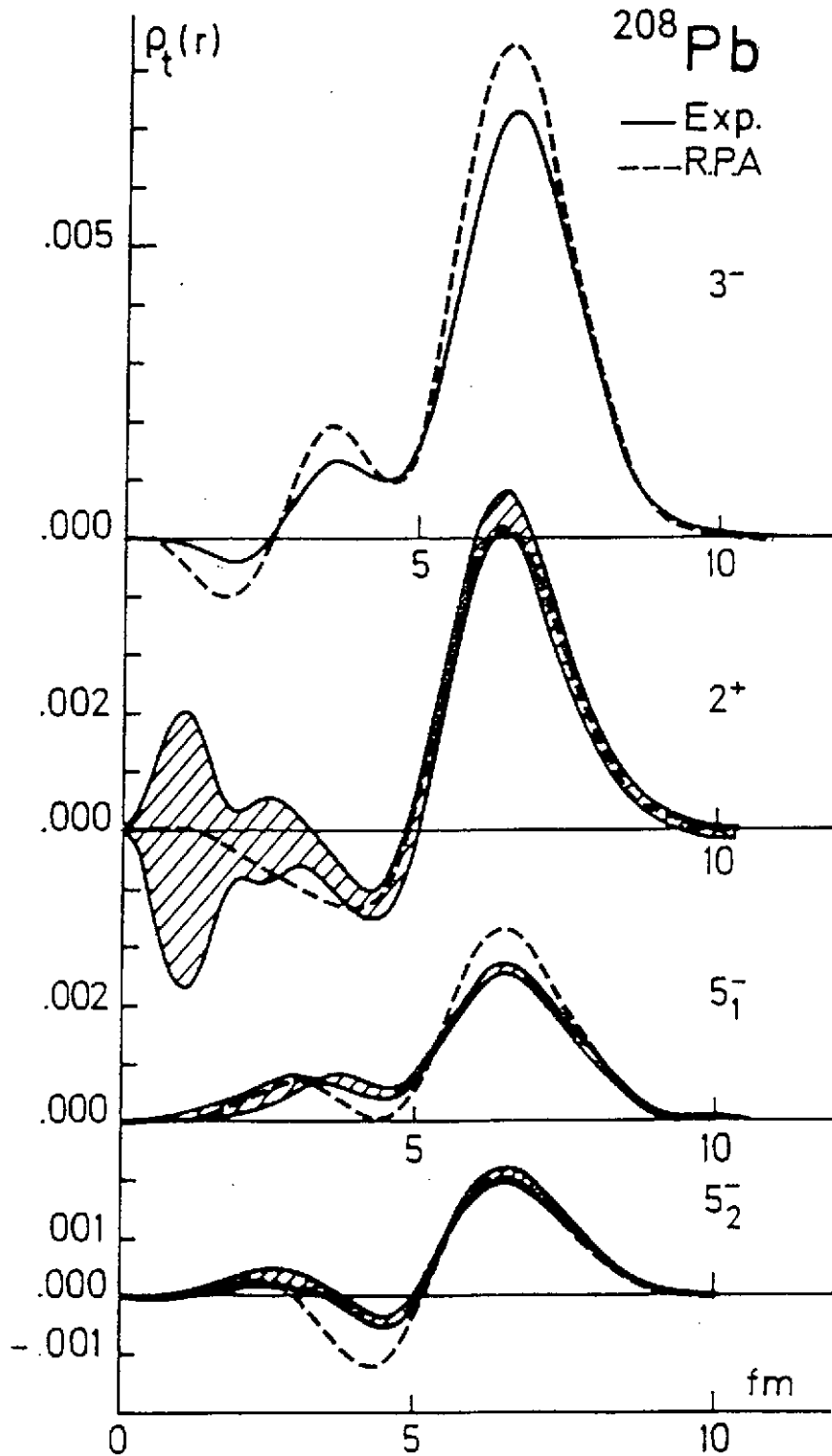


Figure 8: Densités de transition entre l'état fondamental et les états  $0^+$ ,  $2^+$ ,  $3^-$  et les deux états  $5^-$  du  $^{208}\text{Pb}$  calculées avec la méthode de la RPA (Random Phase Approximation) et l'interaction de Gogny. Ces états sont ceux dont l'énergie est donnée sur la Figure 7. Les courbes en trait plein sont les densités de transition extraites des expériences de diffusion d'électrons du groupe de Saclay <sup>25)</sup>. Ces grandeurs mesurent le nombre de nucléons participant à l'excitation des différents états en fonction de leur distance au centre du noyau.



$Sn$	$B_{exp}$	$\Delta_{exp}$	$J_{exp}^{\Pi}$	$-E_{HFB}$	$\Delta_{HFB}$	$J_{HFB}^{\Pi}$
112	953.538			953.065		
113	961.284	1.271	1/2 <sup>+</sup>	960.641	1.609	1/2 <sup>+</sup>
114	971.583			971.434		
115	979.130	1.007	1/2 <sup>+</sup>	978.585	1.402	1/2 <sup>+</sup>
116	988.692			988.939		
117	995.636	1.192	1/2 <sup>+</sup>	995.860	1.386	1/2 <sup>+</sup>
118	1004.963			1005.553		
119	1011.447	1.311	1/2 <sup>+</sup>	1011.891	1.541	1/2 <sup>+</sup>
120	1020.554			1021.310		
121	1026.725	1.322	3/2 <sup>+</sup>	1027.136	1.667	11/2 <sup>-</sup>
122	1035.541			1036.295		
123	1041.487	1.272	11/2 <sup>-</sup>	1041.988	1.462	11/2 <sup>-</sup>
124	1049.978			1050.605		
125	1055.711		11/2 <sup>-</sup>	1056.121		11/2 <sup>-</sup>
132	1102.700			1102.772		

Tableau I. Résultats obtenus avec l'interaction de Gogny dans la série des isotopes de l'étain. Les deuxième, troisième et quatrième colonnes contiennent respectivement les valeurs expérimentales de l'énergie de liaison, du "gap" (différence entre l'énergie de liaison d'un isotope impair et la moyenne de celles des deux pair-pairs voisins) et du spin de l'état fondamental. Les trois colonnes suivantes contiennent les mêmes quantités calculées à l'approximation de Hartree-Fock-Bogolyubov.

Signalons pour terminer l'apparition ces dernières années d'une approche de champ moyen relativiste fondée sur la donnée d'un Lagrangien d'interaction méson-nucléon effectif local <sup>26)</sup>. Les fonctions d'onde nucléaires, supposées de particules indépendantes, sont calculées par la méthode de Hartree (c'est-à-dire, en omettant le champ moyen d'échange, cf. Chapitre **MI**), ce qui simplifie grandement les calculs numériques. Le principal avantage de cette méthode est de fournir une description de l'interaction spin-orbite à partir de l'échange d'un méson vectoriel. Les paramètres (masses des mésons et constantes de couplage aux nucléons) sont ajustées de façon à retrouver les propriétés de la matière nucléaire infinie. L'application aux noyaux finis de cette approche semble donner, dans le cadre de l'approximation considérée, des résultats quantitativement aussi satisfaisants que les approches microscopiques non relativistes <sup>27)</sup>.

## V. UNE HIERARCHIE D'APPROXIMATIONS FONDEE SUR LA THEORIE DU CHAMP MOYEN

L'approximation de champ moyen ou approximation de particules indépendantes consiste à supposer que les nucléons évoluent dans le noyau sous la seule influence d'un potentiel commun, celui qu'ils créent collectivement.

Les faits expérimentaux qui justifient cette approximation sont bien connus. Citons notamment le succès du modèle en couches avec, en particulier, la stabilité accrue des noyaux dont le nombre de neutrons et/ou de protons correspond aux nombres magiques. Une autre indication est obtenue en calculant le libre parcours moyen d'un nucléon dans le milieu nucléaire. D'après G. Bertsch <sup>28)</sup>, un nucléon ayant 10 MeV d'énergie cinétique parcourt environ 15 fm, ce qui est supérieur au diamètre des noyaux courants. Un libre parcours aussi grand provient du principe d'exclusion de Pauli. Les collisions à deux corps entre les nucléons sont fortement inhibées car une partie des états finals possibles sont déjà occupés. Il s'ensuit qu'un nucléon "ne ressent" qu'un potentiel global qui tend en moyenne à le rappeler à l'intérieur du noyau. D'une façon imagée, on peut dire que, au cours de leur mouvement, les nucléons "se heurtent" bien plus souvent à la "paroi" constituée par la surface interne du noyau qu'entre eux.

La Théorie du champ moyen peut être définie comme les différentes méthodes permettant de déterminer le champ nucléaire moyen à partir des interactions élémentaires entre les nucléons. Autrement dit, contrairement aux approches phénoménologiques du modèle en couches où le champ moyen est directement postulé sous forme paramétrisée, cette théorie se propose de le dériver. L'ingrédient de base est le hamiltonien microscopique qui gouverne la dynamique des nucléons individuels:

$$H = \sum_{i=1}^A \frac{\vec{p}_i^2}{2M} + \frac{1}{2} \sum_{i \neq j=1}^A v_{ij}^{eff} \quad (1)$$

$M$  est la masse du nucléon et le terme d'interaction est construit avec la force effective  $v_{ij}^{eff}$  entre les nucléons. Comme nous l'avons souligné, c'est en effet ce type de force N-N qui doit être employé dans toute approche fondée sur l'approximation de particules indépendantes.

La première des méthodes de dérivation du champ moyen qui vient à l'esprit est analogue à celle employée dans les atomes: c'est la méthode de Hartree-Fock. Elle consiste à adopter pour la fonction d'onde de l'état fondamental d'un noyau ayant  $A$  nucléons un déterminant de Slater  $\Psi_{HF}$ , c'est-à-dire un produit antisymétrisé de  $A$  orbitales de nucléons  $\phi_\alpha$ :

$$\Psi_{HF}(x_1, x_2, \dots, x_A) = \det[\phi_{\alpha_1}(x_1) \cdot \phi_{\alpha_2}(x_2) \cdot \dots \cdot \phi_{\alpha_A}(x_A)] \quad (2)$$

où  $x_i = (\vec{r}_i, \sigma_i, \tau_i)$  représente l'ensemble des variables d'espace, de spin et d'isospin du nucléon numéro  $i$  et les  $\alpha_i$  sont les nombres quantiques des orbitales occupées par les nucléons. Par exemple en symétrie sphérique, le choix habituel est  $\alpha = (n, l, j, m)$ , où  $n$  est un nombre quantique radial et  $l(l+1)$ ,  $j(j+1)$  et  $m$  sont respectivement les valeurs propres de  $\hat{l}^2$  (carré du moment orbital d'un nucléon),  $\hat{j}^2$  (carré du moment angulaire total) et  $\hat{j}_z$  (projection de  $\hat{j}$  sur l'axe Oz).

Les orbitales  $\phi_\alpha$  sont obtenues en minimisant l'énergie totale du noyau

$$E = \frac{\langle \Psi_{HF} | H | \Psi_{HF} \rangle}{\langle \Psi_{HF} | \Psi_{HF} \rangle} \quad (3)$$

calculée avec le hamiltonien effectif (1).

Sans entrer dans les détails ici (voir à ce propos le Chapitre VI), l'application de ce principe variationnel conduit aux équations de Hartree-Fock:

$$\left(\frac{-\hbar^2}{2M}\nabla^2 + \mathcal{U}_{HF}[\phi_\alpha]\right) \phi_{\beta_i}(x) = \epsilon_{\beta_i} \phi_{\beta_i}(x), \quad i = 1, 2, \dots, A$$

Ces équations se présentent comme un système de  $A$  équations de Schrödinger couplées dans lesquelles le potentiel est le champ moyen  $\mathcal{U}_{HF}$ . Celui-ci est une fonctionnelle des orbitales  $\phi_\alpha$  (et de l'interaction effective  $v_{ij}^{eff}$ ) de sorte que les  $A$  équations constituent en fait un système non linéaire (nous reviendrons sur la définition de  $\mathcal{U}_{HF}$  et sur les propriétés de ces équations dans le Chapitre VI). La résolution des équations Hartree-Fock fournit les orbitales des nucléons  $\phi_\alpha$ , les énergies à une particule correspondantes  $\epsilon_\beta$ , ainsi que le champ moyen  $\mathcal{U}_{HF}$ . On peut également calculer l'énergie totale du système à l'aide de (3), ce qui fournit une approximation  $E_{HF}$  de l'énergie de l'état fondamental du noyau.

Le point important que nous voulons souligner ici est que l'énergie  $E_{HF}$  et la fonction d'onde  $\Psi_{HF}$  ne sont pratiquement jamais des approximations raisonnables de l'énergie et de la fonction d'onde de l'état fondamental des noyaux. Les seules exceptions sont les noyaux magiques, c'est-à-dire les noyaux pour lesquels le dernier niveau occupé par les nucléons (le niveau de Fermi) correspond à une couche complète à la fois pour les protons et les neutrons. Dans les autres cas, la théorie du champ moyen doit être généralisée en prenant comme point de départ une fonction d'onde de forme plus riche que (2). Afin d'introduire cette généralisation, examinons tout d'abord les raisons de l'insuffisance de l'approche Hartree-Fock dans les noyaux.

### 1. Insuffisance de la méthode de Hartree-Fock

La partie gauche de la Figure 9 représente schématiquement le remplissage des niveaux dans l'état fondamental Hartree-Fock  $\Psi_{HF}$  et dans un état excité à une particule-un trou  $\Psi_{HF}^{pt}$  d'un noyau "magique" (supposé construit avec une seule sorte de particules, des neutrons par exemple). Le premier état a pour énergie  $E_{HF}$  et le second  $E_{HF} + \Delta$  où  $\Delta = \epsilon_p - \epsilon_t$  est l'énergie nécessaire pour transférer un nucléon du niveau  $t$  au niveau  $p$ . Dans le cas d'un noyau magique  $\Delta$  est au moins égal à la différence en énergie séparant deux couches majeures, c'est-à-dire typiquement 4 à 6 MeV.  $\Psi_{HF}$  est donc très loin d'être dégénéré avec les différents états excités à une particule-un trou, et, *a fortiori* avec ceux à deux particules-deux trous, trois particules-trois trous, etc ... Au contraire, dans un noyau "non magique" (partie droite de la Figure 9),  $\Delta$  est beaucoup plus petit, généralement moins de 1 MeV. Il peut même s'annuler. Il s'ensuit que  $\Psi_{HF}$  et certains des états  $\Psi_{HF}^{pt}$  ont des énergies proches, voire identiques. Ces états peuvent alors être couplés par l'interaction résiduelle qui reste entre les nucléons une fois que l'on a tenu compte du champ moyen (celle-ci est de l'ordre de 2 MeV). Plus précisément, partant du hamiltonien microscopique (1), on peut faire apparaître l'interaction résiduelle  $V$  en additionnant et soustrayant de  $H$  le champ moyen. Ceci donne:

$$H = H_0^{HF} + V \quad (4)$$

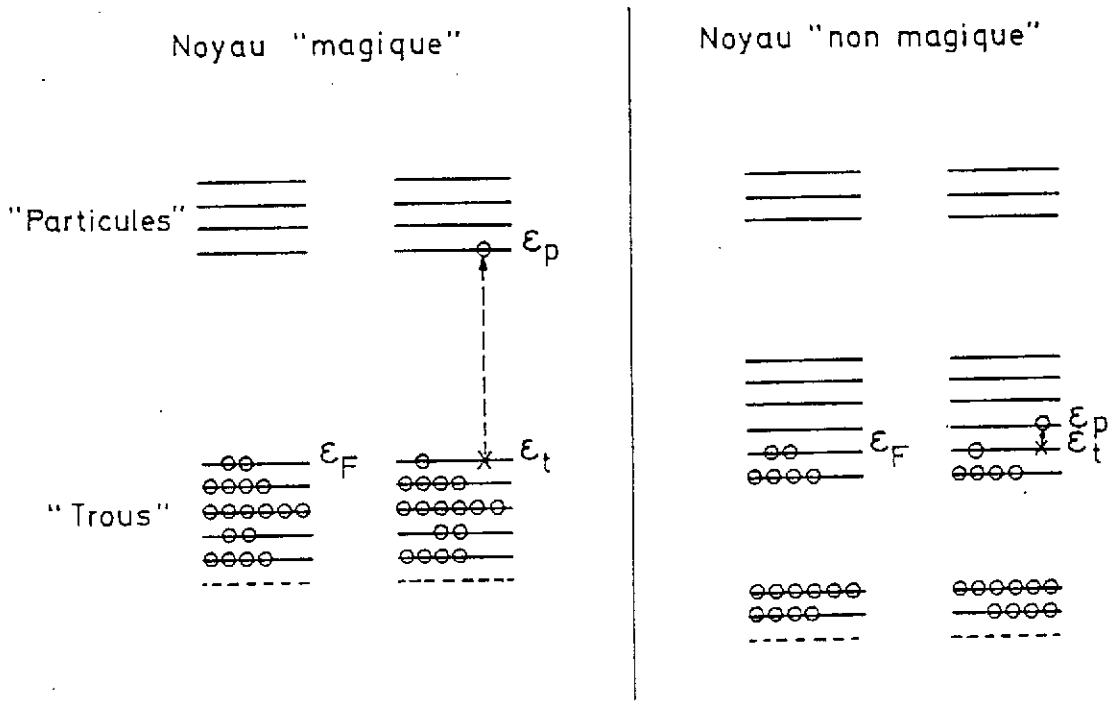


Figure 9: Représentation schématique de l'occupation des niveaux à une particule dans l'état fondamental d'un noyau et dans un état excité à une particule-un trou à l'approximation Hartree-Fock. La partie gauche de la Figure correspond à un noyau magique. Celle de droite à un noyau non magique.

avec:

$$H_0^{HF} = \sum_{i=1}^A \left[ \frac{\vec{p}_i^2}{2M} + U_{HF}(i) \right] \quad (5)$$

et:

$$V = \frac{1}{2} \sum_{i \neq j=1}^A v_{ij}^{eff} - \sum_{i=1}^A U_{HF}(i) \quad (6)$$

Les états  $\Psi_{HF}$  et  $\Psi_{HF}^{pt}$  sont états propres de  $H_0^{HF}$ :

$$H_0^{HF} \Psi_{HF} = E_{HF} \Psi_{HF}$$

$$H_0^{HF} \Psi_{HF}^{pt} = (E_{HF} + \epsilon_p - \epsilon_t) \Psi_{HF}^{pt}$$

L'état fondamental "vrai" du noyau est en fait un état propre  $\Psi$  de  $H$  avec comme valeur propre l'énergie "vraie"  $E$  ( $E < E_{HF}$ ):

$$H \Psi = E \Psi$$

On peut formellement obtenir  $\Psi$  et  $E$  en diagonalisant  $H$  dans la base constituée de  $\Psi_{HF}$  et de l'ensemble des états excités à  $n$  particules- $n$  trous. Le résultat dépend de l'intensité du couplage introduit par les éléments de matrice de l'interaction résiduelle  $V$  comparé aux énergies d'excitation des différents états. Dans le cas d'un noyau magique, ce couplage est faible et

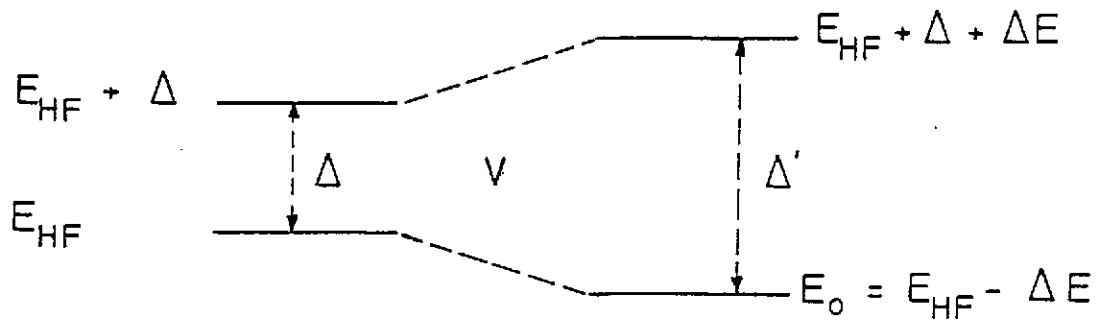


Figure 10: Effet de l'interaction résiduelle  $V$  sur les énergies de l'état fondamental et du premier état excité à une particule-un trou définis à l'approximation Hartree-Fock. Lorsque l'interaction résiduelle est "branchée", la différence en énergie entre les deux états augmente, et l'énergie de l'état fondamental est abaissée (ceci quel que soit le signe de  $V$ ).

$\Psi \simeq \Psi_{HF}$ ,  $E \simeq E_{HF}$ .  $\Psi_{HF}$  et  $E_{HF}$  sont alors de bonnes approximations de l'état fondamental et de l'énergie totale du noyau. Au contraire, dans un noyau non magique  $V$  couple fortement  $\Psi_{HF}$  et les états excités de basse énergie, de sorte que  $\Psi$  est une superposition de ces différents états. L'énergie  $E$  diffère alors notablement de  $E_{HF}$ . La situation est schématisée sur la Figure 10 dans le cas d'un seul état excité  $\Psi_{HF}^{p^1}$  couplé au fondamental Hartree-Fock  $\Psi_{HF}$ . On obtient le résultat bien connu que l'effet de  $V$  est d'augmenter la différence en énergie entre l'état fondamental et l'état excité. Cette augmentation est d'autant plus grande que la différence d'énergie initiale  $\Delta$  est plus petite comparée à  $V$ . Par exemple, avec  $V = 2MeV$ ,  $\Delta = 5MeV$  devient  $\Delta' = 6.4MeV$  et l'énergie  $E_{HF}$  est abaissée de  $700keV$ . Lorsque  $\Delta = 800keV$ ,  $\Delta' = 4MeV$  et l'énergie  $E_{HF}$  est abaissée de  $1.6MeV$ , ceci avec la même valeur de  $V$ .

Etant donné que la plupart des noyaux sont non magiques, il est donc pratiquement toujours nécessaire de prendre en compte l'interaction résiduelle entre les nucléons. Une façon de le faire serait d'utiliser la méthode précédente, c'est-à-dire de diagonaliser  $H$  dans la base constituée de  $\Psi_{HF}$  et de l'ensemble de ses états excités à  $n$  particules- $n$  trous. En fait, cette méthode est la plupart du temps impraticable car le nombre des configurations excitées qu'il faut inclure pour arriver à une bonne approximation de l'énergie vraie  $E$  est généralement colossal. Devant cette impossibilité de tenir compte en une seule fois des effets de l'interaction résiduelle  $V$ , on adopte une méthode par étapes. Elle consiste à réintégrer successivement les différentes composantes de  $V$  en commençant par les plus importantes. Pour ce faire, on enrichit progressivement la forme de la fonction d'onde de l'état fondamental en prenant des expressions de plus en plus élaborées. Cette technique conduit à une hiérarchie d'approximations successives que nous allons décrire brièvement.

## 2. Inclusion des corrélations d'appariement

La composante  $S=0$ ,  $T=1$  de l'interaction résiduelle est celle qui intéresse deux nucléons de même nature et ayant les projections de leurs spins opposées (rappelons que  $S(S+1)$  et  $T(T+1)$ )

sont respectivement les valeurs propres du carré de  $\vec{S} = \vec{s}_1 + \vec{s}_2$  et du carré de  $\vec{T} = \vec{t}_1 + \vec{t}_2$ , où  $\vec{s}_1, \vec{s}_2, \vec{t}_1$  et  $\vec{t}_2$  sont les spins et isospins des deux nucléons qui interagissent). Cette composante est attractive et relativement forte. Une indication de ceci est donnée par les courbes de saturation dans la matière nucléaire infinie de la Figure 6. La composante  $S=0, T=1$  de l'interaction résiduelle crée donc une "énergie de liaison" entre deux nucléons identiques de spins opposés. Son effet est alors de générer des paires de nucléons corrélés au sein du noyau. Ce mécanisme d'appariement est très proche de celui qui apparaît entre les électrons d'un métal supra-conducteur sous l'effet de l'interaction résiduelle électron-électron attractive générée par les oscillations du réseau cristallin. De la même façon que dans les métaux, cette tendance à l'appariement suggère d'adopter pour l'état fondamental des noyaux, au lieu d'une fonction d'onde de particules indépendantes, une fonction d'onde de paires indépendantes, les paires étant constituée de deux nucléons ayant une énergie de corrélation à déterminer. Une fonction d'onde de paires de ce type est nécessairement plus riche qu'une fonction d'onde Hartree-Fock car elle se ramène à une fonction d'onde de particules indépendantes lorsque l'énergie de corrélation entre les nucléons des paires s'annule.

La théorie du champ moyen fondée sur une fonction d'onde de paires indépendantes est une généralisation de la méthode de Hartree-Fock qui porte le nom de méthode de Hartree-Fock-Bogolyubov. Nous décrivons plus en détail les fondements et la formulation de la théorie de Hartree-Fock-Bogolyubov dans le Chapitre VI. Contentons-nous de dire ici que cette théorie est calquée sur celle de Hartree-Fock: la fonction d'onde de Hartree-Fock-Bogolyubov est déterminée en minimisant l'énergie totale du noyau et conduit à des équations auto-consistantes non linéaires. Les excitations individuelles de type particule-trou de la théorie Hartree-Fock sont remplacées par des excitations "à deux quasi-particules". Lorsque leur énergie est grande (5 MeV ou plus) celles-ci sont pratiquement identiques à des excitations particule-trou de la théorie Hartree-Fock. Autrement dit, ces excitations consistent à transférer un nucléon d'une orbite basse à une orbite d'énergie plus élevée. Les excitations à deux quasi-particules de basse énergie (au voisinage de 2 MeV) représentent au contraire un phénomène complètement différent: elles consistent à briser la corrélation qui existe entre deux nucléons appariés.

### 3. Inclusion des corrélations responsables des excitations collectives

Dans la méthode de Hartree-Fock-Bogolyubov l'état fondamental est approché par une fonction d'onde de paires indépendantes  $\Psi_{HFB}$  qui incorpore une partie de l'interaction résiduelle  $V$ . Il en résulte qu'après avoir appliqué la méthode de Hartree-Fock-Bogolyubov l'interaction résiduelle  $V'$  qui demeure est plus petite que  $V$  (dans le cas d'un noyau magique, où l'appariement est nul, on a évidemment  $\Psi_{HFB} = \Psi_{HF}$  et  $V' = V$ ). En adoptant une décomposition de  $H$  du type (4), ceci peut s'écrire formellement:

$$H = H_0^{HF} + V = H_0^{HFB} + V', \quad \|V'\| \leq \|V\| \quad (7)$$

où  $H_0^{HFB}$  est un hamiltonien de paires indépendantes défini d'une façon analogue à (5).

Bien que plus faible en général que  $V$ ,  $V'$  n'est pas nécessairement négligeable. L'expérience prouve que son principal rôle est de générer des excitations du noyau qui sont des superpositions cohérentes d'un grand nombre d'excitations élémentaires particule-trou (ou, plus précisément, d'excitations de quasi-particules). Autrement dit,  $V'$  est responsable du mouvement collectif des nucléons. L'utilité d'incorporer cette composante de l'interaction résiduelle dans la description de l'état fondamental des noyaux est déterminée en analysant le comportement du noyau lorsqu'on l'oblige à se déformer. Pour ce faire la méthode habituelle consiste à chercher l'état d'énergie la plus basse du noyau lorsqu'il est en équilibre avec des champs extérieurs qui le polarisent. Mathématiquement, cette méthode revient à ajouter au hamiltonien microscopique (1) les opérateurs  $Q_i$  qui décrivent les champs extérieurs, avec un facteur multiplicatif  $\lambda_i$  qui en définit l'intensité:

$$H \longrightarrow H - \lambda_1 \cdot Q_1 - \lambda_2 \cdot Q_2 - \dots \quad (8)$$

puis à résoudre les équations de Hartree-Fock-Bogolyubov. Cette technique est la méthode de Hartree-Fock-Bogolyubov avec contraintes. L'emploi de plusieurs opérateurs  $Q_i$  permet d'imposer différents types de déformations au noyau (élongation, triaxialité, déformation en poire, ..., voir plus loin). Avec des champs extérieurs et des intensités convenablement choisis, il est possible de communiquer au noyau une forme caractérisée par des paramètres de déformation  $q_1, q_2, \dots$  arbitraires. En faisant varier les paramètres  $\lambda_i$ , les déformations  $q_i$  communiquées au noyau changent. Cette méthode fournit ainsi un ensemble d'états de Hartree-Fock-Bogolyubov  $\Psi_{HFB}(q)$  indicés par un jeu de paramètres  $(q_1, q_2, \dots) \equiv q$ , et un ensemble de valeurs de l'énergie de Hartree-Fock-Bogolyubov:

$$E_{HFB}(q) = \frac{\langle \Psi_{HFB}(q) | H | \Psi_{HFB}(q) \rangle}{\langle \Psi_{HFB}(q) | \Psi_{HFB}(q) \rangle} \quad (9)$$

Cette fonction de  $q$  est la surface d'énergie potentielle du noyau dans l'espace des déformations générées par les  $Q_i$ . Elle mesure l'énergie qu'il faut donner au noyau pour lui communiquer des déformations représentées par  $q$ , c'est-à-dire l'énergie de déformation du noyau.

Les surfaces d'énergie potentielle des noyaux sont des quantités essentielles car elles donnent des indications sur la déformabilité du noyau. La Figure 11 donne une représentation schématique de surfaces d'énergie potentielle vis-à-vis d'un seul type de déformation  $q$ . Celui-ci est, par exemple, le moment quadrupolaire du noyau, une quantité qui mesure son élongation.  $q_0$  est la déformation du noyau lorsqu'on applique la méthode de Hartree-Fock-Bogolyubov sans contraintes. C'est en effet la déformation qui minimise l'énergie totale du noyau. Pour obtenir les autres points des surfaces d'énergie potentielle il est nécessaire d'employer la méthode de Hartree-Fock-Bogolyubov avec une contrainte d'intensité variable. En partant de  $q_0$  et en augmentant l'intensité de la contrainte, les états du noyau que fournit la méthode de Hartree-Fock-Bogolyubov sont de plus en plus déformés. Nous supposons ici que la déformation  $q_1$  représentée sur la Figure est suffisamment éloignée de  $q_0$  pour que les fonctions d'onde Hartree-Fock-Bogolyubov obtenues en  $q_0$  et en  $q_1$  soient devenues pratiquement orthogonales,

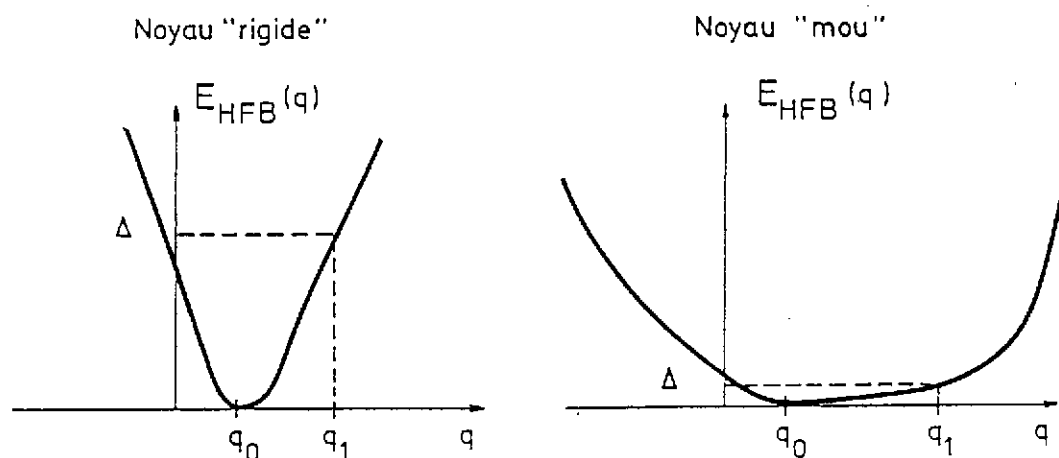


Figure 11: Représentation schématique des surfaces d'énergie potentielle vis-à-vis d'un seul type de déformation  $q$  dans le cas d'un noyau rigide (à gauche) et dans le cas d'un noyau mou (à droite).  $q_0$  est la déformation qui minimise l'énergie totale, et  $q_1$  est défini dans le texte.

c'est-à-dire:

$$\langle \Psi_{HFB}(q_0) | \Psi_{HFB}(q_1) \rangle \simeq 0$$

(Notons à ce propos que les différents états  $\Psi_{HFB}(q)$  ne constituent pas un ensemble d'états orthogonaux: si on suppose ces états normés, les recouvrements  $\langle \Psi_{HFB}(q) | \Psi_{HFB}(q') \rangle$  valent l'unité lorsque  $q = q'$  et sont des fonctions (généralement) continues décroissantes de  $|q - q'|$ . La partie gauche de la Figure représente un noyau "rigide". Dans ce cas, la différence en énergie

$$\Delta = E_{HFB}(q_1) - E_{HFB}(q_0)$$

entre les états  $\Psi_{HFB}(q_1)$  et  $\Psi_{HFB}(q_0)$  est supérieure aux éléments de matrice de l'interaction résiduelle  $V'$  obtenue en  $q_0$ .  $\Psi_{HFB}(q_0)$  est alors une bonne approximation de l'état fondamental du noyau. Au contraire, dans le cas d'un noyau "mou" (partie droite de la Figure), la différence en énergie  $\Delta$  est petite, et l'interaction résiduelle  $V'$  est capable de coupler des états de Hartree-Fock-Bogolyubov ayant deux déformations différentes. Cette situation est analogue à celle décrite dans le paragraphe 1 à propos des excitations particule-trous d'un état déterminé par la méthode de Hartree-Fock. L'interaction résiduelle  $V'$  ne peut pas être négligée dans le cas d'un noyau mou et il est nécessaire d'adopter pour la fonction d'onde de l'état fondamental une forme plus générale qu'un état de Hartree-Fock-Bogolyubov afin de prendre en compte son effet.

La Figure 12 donne des exemples de surfaces d'énergie potentielle obtenues avec une contrainte sur le moment quadrupolaire de masse dans les isotopes du Fer, du Nickel et du Zinc. L'énergie de déformation n'a pas été tracée sur cette Figure en fonction de la valeur moyenne du moment quadrupolaire de masse, mais en fonction d'un paramètre de déformation

$$\beta = (\pi/5)^{1/2} A^{-1} \langle r^2 \rangle^{-1} \times q_{20} \quad (10)$$



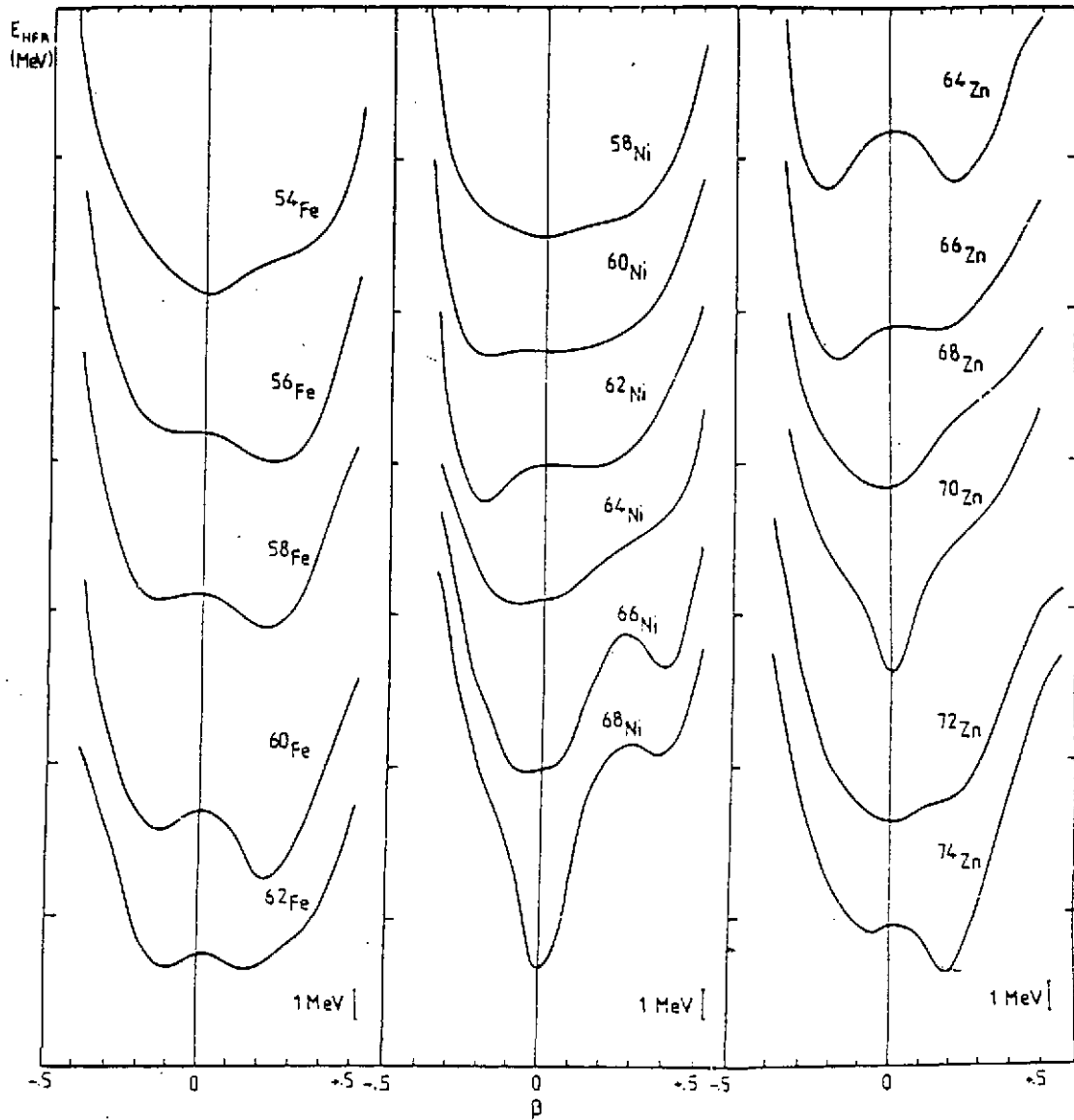


Figure 12: Surfaces d'énergie potentielle obtenues avec une contrainte sur le moment quadrupolaire de masse dans les isotopes du Fer, du Nickel et du Zinc. L'énergie de déformation n'est pas représentée en fonction du moment quadrupolaire mais en fonction d'un paramètre de déformation  $\beta$  qui lui est proportionnel (voir le texte).

qui lui est proportionnel. L'avantage de ce paramètre est de mesurer la déformation quadrupolaire intrinsèque des noyaux indépendamment de leur nombre de masse. Cette Figure ne permet pas de juger parfaitement du degré de mollesse des isotopes représentés: il faudrait donner pour chacun d'eux l'équivalent de la déformation  $q_1$  de la Figure 11. En fait, les calculs réalisés pour tracer ces courbes indiquent que la plupart des noyaux représentés sont mous. Les seules exceptions sont le  $^{68}\text{Ni}$ , le  $^{70}\text{Zn}$  et, à un moindre degré le  $^{66}\text{Ni}$ . Ceci signifie que parmi les noyaux de cette Figure, ces derniers sont les seuls pour lesquels l'état fondamental peut être représenté par un état de Hartree-Fock-Bogolyubov unique. Cette situation pourrait être généralisée à pratiquement toute la table de masse, hormis peut-être les noyaux légers: à l'instar de la

méthode de Hartree-Fock, la méthode de Hartree-Fock-Bogolyubov simple (sans contraintes) ne permet pas de trouver l'état fondamental d'un grand nombre de noyaux ....

Il est relativement aisé de deviner quel type de fonction d'onde peut convenir à la description de l'état fondamental d'un noyau mou: l'interaction résiduelle  $V'$  ayant tendance à mélanger les états ayant des déformations différentes, il semble naturel de choisir comme forme de fonction d'onde un "mélange de configurations" constitué des états de Hartree-Fock-Bogolyubov pris à toutes les déformations possibles. Etant donné que les déformations sont repérées par un indice continu  $q$ , ceci conduit à une superposition d'états sous forme intégrale du type:

$$\tilde{\Psi}(x_1, x_2, \dots, x_A) = \int f(q) \Psi_{HFB}(q)(x_1, x_2, \dots, x_A) dq \quad (11)$$

La variable  $q$  représente éventuellement un ensemble de plusieurs paramètres de déformation  $q = (q_1, q_2, \dots)$ . Autrement dit, l'intégrale peut être une intégrale multiple. Les coefficients de la superposition linéaire que constitue (11) sont représentés par la fonction  $f(q)$ . Cette fonction est *a priori* inconnue. La méthode la plus naturelle pour la déterminer (et ceci est une constante de toute approche microscopique du noyau) consiste à procéder de la même façon que dans les théories Hartree-Fock et Hartree-Fock-Bogolyubov, c'est-à-dire à minimiser l'énergie totale du noyau construite avec le hamiltonien microscopique (1). Ce principe variationnel fournit une équation pour  $f(q)$  qui se présente sous forme intégrale. La théorie fondée sur la fonction d'onde (11) constitue la méthode de la Coordonnée Génératrice, proposée par Hill et Wheeler il y a près de quarante ans <sup>29)</sup>, et l'équation intégrale donnant les  $f(q)$  est souvent appelée "équation de Hill-Wheeler". Nous en dirons quelques mots de plus dans le Chapitre VII. En particulier, nous montrerons comment, sous certaines conditions, ce type d'équation intégrale peut se ramener à une équation différentielle du second ordre qui présente beaucoup de ressemblance avec une équation de Schrödinger. Un exposé détaillé de la méthode de la Coordonnée Génératrice dans toute sa généralité est donné dans le Cours de P.-H. Heenen à cette Ecole.

La méthode de la Coordonnée Génératrice permet donc de déterminer la fonction d'onde de l'état fondamental des noyaux mous ainsi que son énergie. Il est important de noter qu'elle fournit également les excitations collectives (énergies et fonctions d'onde) correspondant aux modes collectifs introduits dans la superposition (11). En effet, résoudre l'équation de Hill-Wheeler revient à diagonaliser le hamiltonien microscopique (1) dans l'espace sous-tendu par les états de Hartree-Fock-Bogolyubov déformés  $\Psi_{HFB}(q)$ . La méthode fournit donc un ensemble d'états propres et de valeurs propres de l'énergie que l'on peut interpréter comme représentant l'état fondamental (corrélé) du noyau et ses excitations collectives. Nous donnerons des exemples de spectres d'états collectifs obtenus de cette façon dans le Chapitre VII.

Pour terminer ce paragraphe, précisons que la méthode de Hartree-Fock-Bogolyubov avec contraintes ne sert pas simplement à tester le rôle de l'interaction résiduelle dans la description de l'état fondamental des noyaux, c'est-à-dire à déterminer leur degré de mollesse. Les surfaces d'énergie potentielle peuvent être étendues à des déformations très éloignées de celles

de l'état fondamental et leur structure aux grandes déformations donne des renseignements fondamentaux sur les différents états que peut adopter le noyau. Par exemple, la présence de minima secondaires indique l'existence d'états isomériques de forme. De même, en prolongeant à l'extrême les surfaces d'énergie potentielle on obtient le chemin de fission des noyaux lourds. Des exemples de telles surfaces d'énergie potentielle sont donnés dans les Figures 14 à 18.

#### 4. Inclusion d'autres types de corrélations

Il est clair qu'arrivé à ce point, le lecteur courageux se doutera qu'inclure dans la description de l'état fondamental d'un noyau les corrélations de longue portée responsable des excitations collectives n'est pas forcément suffisant. Il n'est pas exclu, en effet, qu'une partie de l'interaction résiduelle "restante"  $V''$  couple un état fondamental du type (11) à certaines de ses excitations. Quelle peut être la nature de ces excitations ? Imaginons une surface d'énergie potentielle ( $S_0$ ) représentant les variations de  $E_{HFB}(q)$  et la surface d'énergie potentielle ( $S_1$ ) obtenue en ajoutant en chaque point  $q$  l'énergie de l'excitation élémentaire à deux quasi-particules la plus basse  $\Delta E(q)$ . ( $S_1$ ) représente les variations de  $E_{HFB}^{(1)}(q) = E_{HFB}(q) + \Delta E(q)$ , énergie de l'état excité à deux quasi-particules  $\Psi_{HFB}^{(1)}(q)$ . En principe,  $V''$  couple faiblement les états  $\Psi_{HFB}(q)$  et  $\Psi_{HFB}^{(1)}(q)$  pris à la même déformation. Ceci est une conséquence de la description de ces états à l'approximation de Hartree-Fock-Bogolyubov. En revanche,  $V''$  est capable de coupler des états  $\Psi_{HFB}(q)$  et  $\Psi_{HFB}^{(1)}(q')$  pris à des déformations différentes  $q$  et  $q'$ . En effet il est tout-à fait possible de trouver deux déformations  $q$  et  $q'$  telles que  $E_{HFB}(q) \simeq E_{HFB}^{(1)}(q')$ . Dans une telle situation, l'état fondamental du noyau doit inclure à la fois les états  $\Psi_{HFB}(q)$  et les états excités  $\Psi_{HFB}^{(1)}(q')$ . Ce couplage particulier combinant des excitations individuelles et des excitations de type collectif est souvent dénommé "couplage quasi-particule vibration". Pour en tenir compte, il faut une fois de plus généraliser le forme de la fonction d'onde de l'état fondamental: la discussion qui précède montre que la fonction d'onde (11) pourra par exemple être remplacée par:

$$\tilde{\Psi} = \int (f^{(0)}(q) \Psi_{HFB}(q) + f^{(1)}(q) \Psi_{HFB}^{(1)}(q)) dq \quad (12)$$

où la dépendance en  $(x_1, x_2, \dots, x_A)$  des fonctions  $\Psi$  est sous-entendue. Les fonctions inconnues  $f^{(0)}$  et  $f^{(1)}$  devront (comme toujours) être déterminées en minimisant la valeur moyenne de l'énergie construite avec le hamiltonien (1). Les équations que l'on obtient pour ces fonctions se présentent comme deux équations de Hill-Wheeler couplées. De la même façon que dans le cas de la méthode de la Coordonnée Génératrice simple, leur résolution fournit non seulement les coefficients de mélange de l'état fondamental, mais également tout un spectre d'états excités. Notons que l'on peut imaginer des formes encore plus générales que (12), où non plus un seul, mais plusieurs types d'excitations individuelles de quasi-particules sont introduites à chaque déformation. Dans ce cas les équations à résoudre forment un système d'équations intégrales couplées. La structure de l'état fondamental et des états excités qui en résulte est alors extrêmement riche.

Signalons que le couplage entre excitations individuelles et collectives est particulièrement

nécessaire dans les noyaux impairs en protons et/ou en neutrons. Ces noyaux sont en effet décrits à l'approximation du "blocking" de la méthode de Hartree-Fock-Bogolyubov, approximation qui consiste à les considérer comme une excitation à une quasi-particule du noyau pair-pair voisin. Dans ce cas, il arrive souvent que l'excitation à une quasi-particule soit pratiquement dégénérée avec une excitation collective du "coeur" pair-pair. L'interaction résiduelle est alors capable de coupler ces deux types d'excitations, et il devient nécessaire d'adopter une fonction d'onde telle que (12) pour l'état fondamental de ces noyaux.

En fait, il est clair que le traitement du couplage entre modes individuels et collectifs avec une fonction d'onde ressemblant à (12) soulève de grandes difficultés numériques. Ceci explique certainement l'absence à peu près totale (à la connaissance de l'auteur) de travaux entrepris jusqu'ici dans ce domaine (nous entendons: dans un cadre complètement microscopique). Citons cependant les travaux d'esprit très proche réalisés avec la force de Skyrme où le couplage quasi-particule - rotations est décrit de façon entièrement microscopique<sup>30</sup>). En ce qui concerne les vibrations, on sait que l'inclusion de leur couplage aux excitations individuelles est nécessaire dans de nombreux noyaux. Par exemple, certains isotopes de l'étain ont des états collectifs au voisinage de 2 MeV, énergie proche de la première excitation à deux quasi-particules. Dans ce cas, l'état fondamental et le premier état excité sont nécessairement des mélanges d'excitations collectives et individuelles. Une description correcte de ces noyaux nécessite donc en principe d'employer une fonction d'onde au moins aussi générale que (12).

### 5. Choix des champs extérieurs de contrainte

Comment détermine-t-on le nombre et la nature des champs extérieurs à introduire dans la méthode de Hartree-Fock-Bogolyubov avec contraintes?

D'une façon générale, on peut dire que le choix de ces champs extérieurs est en grande partie dicté par l'expérience (au double sens du terme). Les excitations collectives de basse énergie correspondent toujours à des modes de vibration de multipolarité basse (quadrupolaire et octupolaire le plus souvent). Aussi, emploie-t-on la plupart du temps les opérateurs multipolaires d'ordre 2 et 3 pour tester les propriétés collectives des noyaux au voisinage de leur état fondamental. Exprimés en représentation  $\vec{r} = (r, \theta, \varphi)$ , ce sont:

- le moment quadrupolaire axial:  $\hat{Q}_{20} = \sqrt{16\pi/5} \sum_{i=1}^A r_i^2 Y_2^0(\theta_i, \varphi_i)$
- le moment quadrupolaire triaxial:  $\hat{Q}_{22} = \sqrt{4\pi/5} \sum_{i=1}^A r_i^2 (Y_2^2(\theta_i, \varphi_i) + Y_2^{-2}(\theta_i, \varphi_i))$
- le moment octupolaire:  $\hat{Q}_{30} = \sqrt{4\pi/7} \sum_{i=1}^A r_i^3 Y_3^0(\theta_i, \varphi_i)$

Ces opérateurs sont des moments multipolaires de masse, c'est-à-dire incluant les  $A$  nucléons, différents des opérateurs multipolaires de charge qui servent à définir les transitions électriques entre deux niveaux nucléaires. Les opérateurs ci-dessus agissent respectivement sur l'allongement du noyau le long de l'axe (intrinsèque)  $Oz$ , sur sa déformation relative le long des axes  $Ox$  et  $Oy$  et sur son asymétrie droite-gauche (droite signifiant  $z > 0$  et gauche  $z < 0$ ). Les

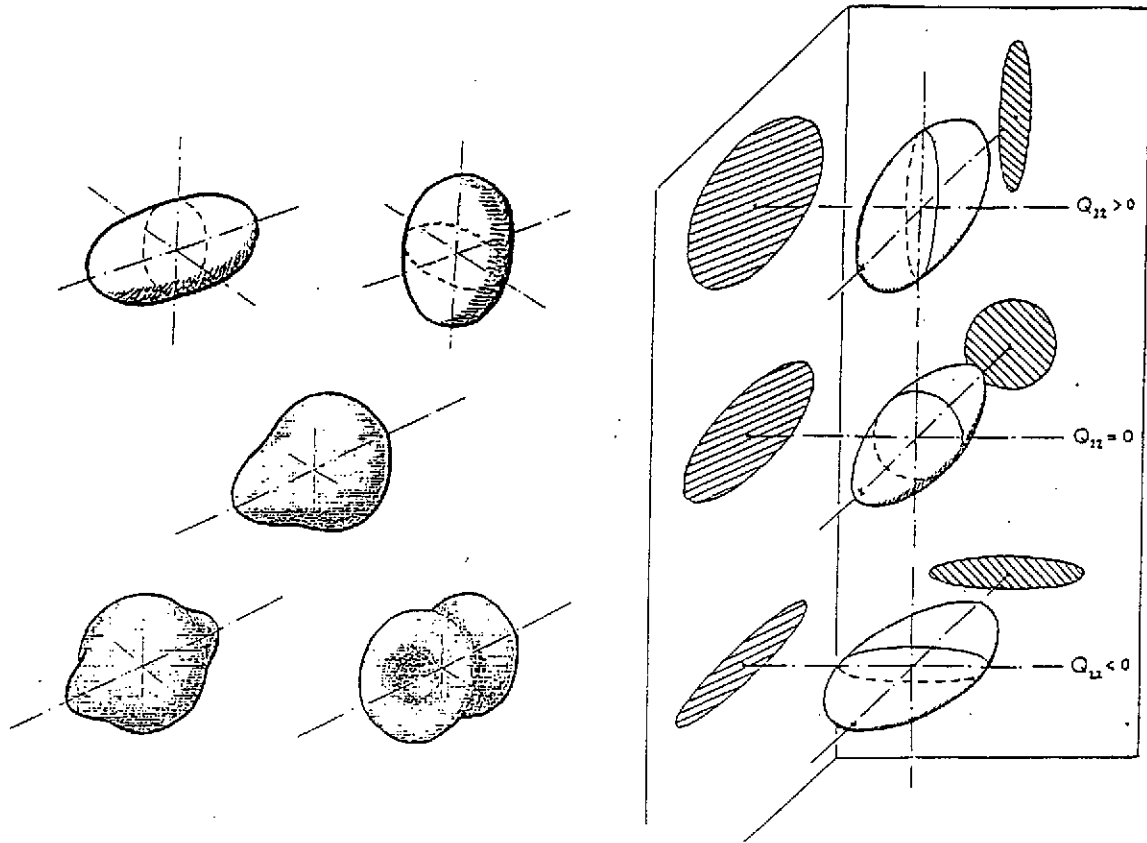


Figure 13: Partie gauche, de haut en bas et de gauche à droite: formes nucléaires ayant respectivement: un moment quadrupolaire  $q_{20}$  positif, un moment quadrupolaire négatif, un moment octupolaire  $q_{30}$  non nul, un moment hexadécapolaire  $q_{40}$  positif, un moment hexadécapolaire négatif. Partie droite, de haut en bas: formes nucléaires correspondant à des valeurs positives, nulles et négatives du moment quadrupolaire triaxial  $q_{22}$ . La direction verticale est celle de l'axe Oy. L'axe Oz pointe vers l'arrière de la Figure.

déformations qu'ils engendrent sont représentées sur la Figure 13. Notons que l'on se sert de ces opérateurs non seulement pour générer des déformations nucléaires, mais également pour les mesurer. Par exemple, les degrés d'allongement, de triaxialité, d'asymétrie droite-gauche d'un noyau sont définis par les valeurs moyennes:

$$\begin{aligned}
 q_{20} &= \langle \Psi_{HFB} | \hat{Q}_{20} | \Psi_{HFB} \rangle \\
 q_{22} &= \langle \Psi_{HFB} | \hat{Q}_{22} | \Psi_{HFB} \rangle \\
 q_{30} &= \langle \Psi_{HFB} | \hat{Q}_{30} | \Psi_{HFB} \rangle
 \end{aligned}
 \tag{13}$$

Lorsqu'on étudie les grandes déformations, les formes nucléaires peuvent devenir plus complexes et d'autres types de opérateurs de contrainte peuvent devenir nécessaires, en particulier le moment hexadécapolaire:  $\hat{Q}_{40} = \sqrt{4\pi/9} \sum_{i=1}^A r_i^4 Y_4^0(\theta_i, \varphi_i)$ . Celui-ci permet de faire varier par exemple le degré de "striction", c'est-à-dire le degré de formation d'un "cou" dans un noyau allongé. Une autre façon d'agir sur le degré de striction est d'employer un opérateur du type  $\hat{Q}_N = \sum_{i=1}^A \exp(-z_i^2/a^2)$ , où  $a$  vaut quelques  $fm$ . On voit facilement que la valeur moyenne:  $q_N = \langle \Psi_{HFB} | \hat{Q}_N | \Psi_{HFB} \rangle$  mesure directement le nombre de nucléons dans une région

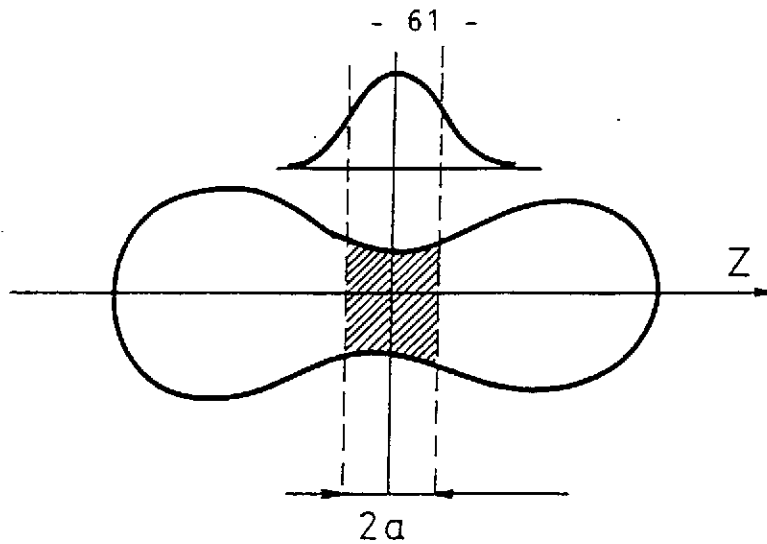


Figure 14: Représentation schématique de la région du noyau où agit l'opérateur de contrainte  $\hat{Q}_N$  défini dans le texte.

d'extension  $a$  entourant le plan  $z = 0$ , la zone centrale du noyau (cf. Fig. 14).

Les Figures 15 à 18 donnent des exemples de surfaces d'énergie potentielle nucléaires à une ou deux dimensions construites avec des contraintes multipolaires. La Figure 15 montre la barrière de fission des isotopes 232 et 230 du thorium. Ces surfaces d'énergie potentielle ont été obtenues en symétrie axiale (le noyau est supposé de révolution autour de l'axe  $Oz$ ) avec une contrainte sur le seul moment quadrupolaire de masse. L'échelle horizontale n'est pas ici  $q_{20}$ , mais la distance  $d$  entre les centres de masse des deux moitiés du noyau définies par le plan  $z = 0$ . La symétrie droite-gauche n'a pas été imposée. En fait, le noyau adopte une forme en poire au niveau de la seconde barrière de fission, c'est-à-dire pour des valeurs de  $d$  supérieures à  $9 fm$ . On observe que ces noyaux ont trois "puits": celui de l'état fondamental, le puits de l'isomère de fission contenant les états de "Classe II" qui apparaissent souvent sous forme de résonances dans les sections efficaces de fission, et un "troisième puits" pouvant contenir des états de vibration. L'existence de ce troisième puits et des états de vibration qui lui sont associés a été démontrée expérimentalement d'une façon particulièrement claire par J.Blons et D.Paya dans les isotopes impairs du Thorium voisins <sup>31</sup>.

La Figure 16 représente des surfaces d'énergie potentielle triaxiales pour le <sup>150</sup>Nd et le <sup>192</sup>Hg. Ces surfaces sont tracées dans la représentation polaire  $(\beta, \gamma)$  des variables  $q_{20}$  et  $q_{22}$ , introduite par A.Bohr <sup>32</sup>. La définition adoptée ici, compte tenu des expressions (13) pour  $\hat{Q}_{20}$  et  $\hat{Q}_{22}$ , est telle que:

$$\begin{aligned} q_{20} &= \sqrt{5/\pi} A \langle r^2 \rangle \beta \cos \gamma \\ q_{22} &= \sqrt{5/(2\pi)} A \langle r^2 \rangle \beta \sin \gamma \end{aligned} \quad (14)$$

où  $A$  est le nombre de masse du noyau et  $\langle r^2 \rangle$  son rayon carré moyen. Ces deux quantités sont introduites dans la définition (14) afin que la variable radiale  $\beta$  mesure la déformation nuclé-

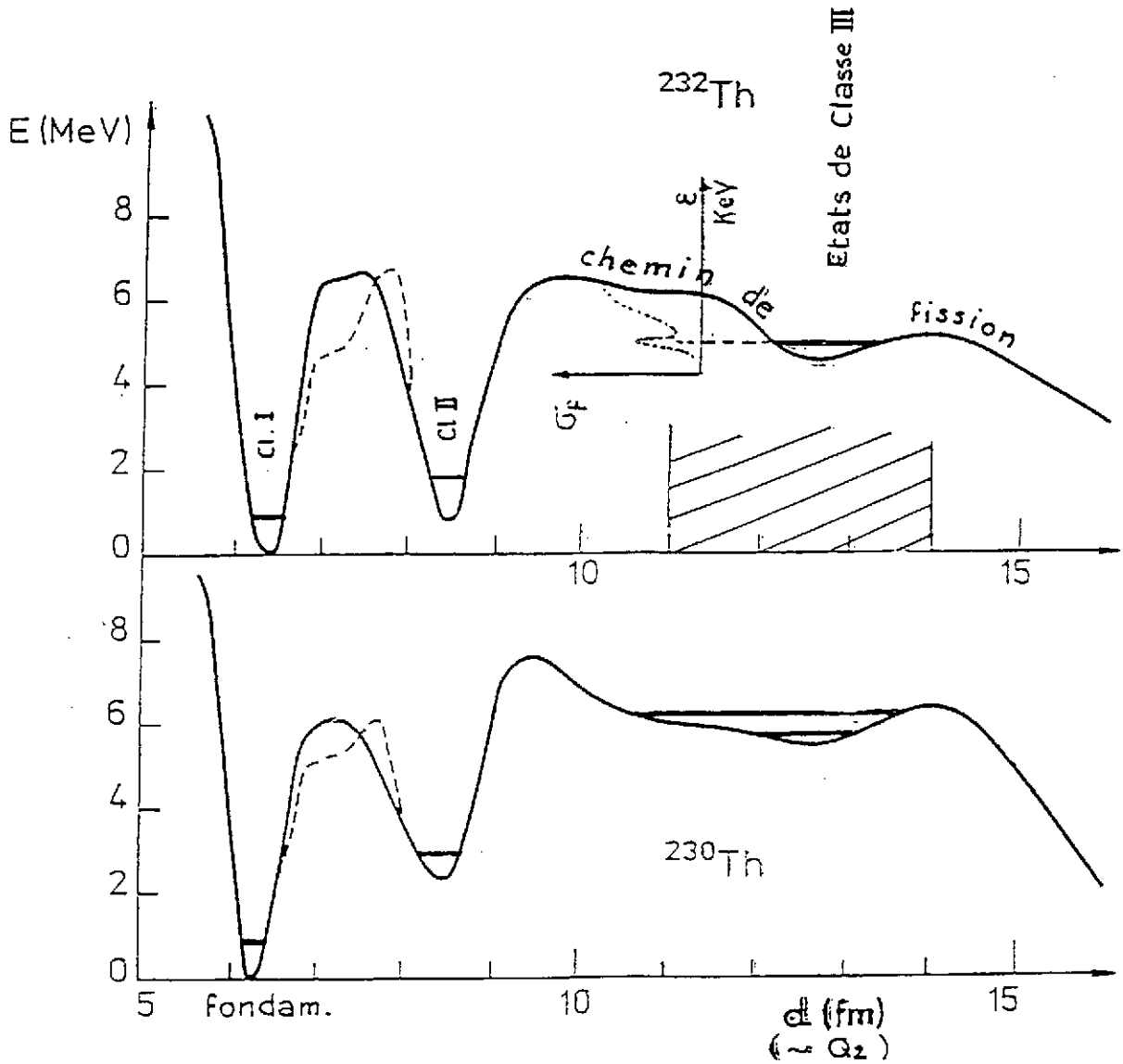


Figure 15: Barrières de fission obtenues avec une contrainte sur le moment quadrupolaire de masse  $\hat{Q}_{20}$  dans les isotopes 230 et 232 du Thorium. L'échelle horizontale,  $d$ , est une fonction de  $q_{20} = \langle \hat{Q}_{20} \rangle$  définie dans le texte. Le noyau est supposé de révolution autour de  $Oz$ . Au-delà de  $d = 9 \text{ fm}$  il adopte une forme "en poire". Ces deux noyaux ont la particularité de présenter un "troisième puits" aux très grandes déformations ( $d \simeq 12.5 \text{ fm}$ ), puits dont l'existence a été prouvé expérimentalement dans les isotopes voisins <sup>31</sup>).

aire globale indépendamment de sa taille. L'angle  $\gamma$  est une mesure de la triaxialité du noyau:  $\gamma = 0 \text{ deg}$  correspond à un noyau axial autour de  $Oz$ ,  $\gamma = 60 \text{ deg}$  à un noyau axial autour de  $Oy$ , et les valeurs  $0 < \gamma < 60 \text{ deg}$  aux formes intermédiaires entre ces deux situations. Les cinq autres sextants que l'on pourrait construire en faisant varier  $\gamma$  au-delà de  $60 \text{ deg}$  ne représentent pas des formes de noyau nouvelles. Ils traduisent simplement la modification des paramètres  $q_{20}$  et  $q_{22}$  obtenue en permutant le nom des axes intrinsèques  $Ox$ ,  $Oy$ ,  $Oz$ . En ce qui concerne les surfaces d'énergie potentielle de la Figure, on remarque en particulier la présence d'un puits isomérique dans le  $^{192}\text{Hg}$  pour une déformation axiale ( $\gamma = 0$ ) élevée  $\beta \simeq .6$ . Aucun minimum

de ce type n'est présent dans le  $^{150}\text{Nd}$ . Nous reviendrons sur les excitations collectives de ces deux noyaux dans le Chapitre VII.

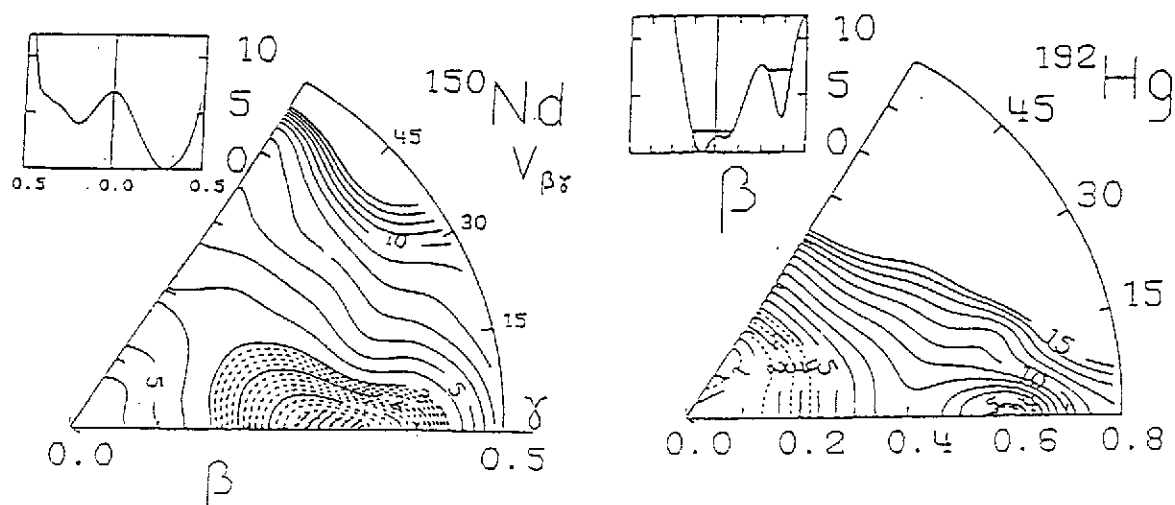


Figure 16: Surfaces d'énergie potentielle triaxiales du  $^{150}\text{Nd}$  et du  $^{192}\text{Hg}$ . Les paramètres  $\beta$  et  $\gamma$  sont définis dans le texte. Les rectangles en haut à gauche de chacune des surfaces d'énergie potentielle donnent la surface d'énergie potentielle monodimensionnelle axiale obtenue en suivant les lignes  $\gamma = 0$  deg et  $\gamma = 60$  deg. Le  $^{150}\text{Nd}$  présente deux minima en symétrie axiale, mais la surface d'énergie potentielle triaxiale montre qu'il n'existe en fait qu'un seul puits. En revanche, la surface d'énergie potentielle du  $^{192}\text{Hg}$  contient deux minima véritables. Celui situé au voisinage de  $\beta = .6$  correspond à un isomère de forme du noyau.

Les Figures 17 et 18 représentent des surfaces d'énergie potentielle bidimensionnelles gouvernant la fission du  $^{232}\text{Th}$  et du  $^{240}\text{Pu}$ . La première, tracée en fonction de l'élongation  $q_{20}$  et de l'asymétrie droite-gauche  $q_{30}$ , est une amplification de la surface d'énergie potentielle de la Figure 15. Cette dernière est en fait obtenue en suivant le chemin monodimensionnel d'énergie potentielle minimum sur la surface de la Figure 17. La Figure 18 est la surface d'énergie potentielle qui gouverne la scission du noyau  $^{240}\text{Pu}$ . Elle représente l'énergie du noyau dans la région des grands allongements ( $200 < q_{20} < 400$  barns). Le paramètre  $q_{40}$  mesure le degré de striction du noyau. Les deux vallées qui apparaissent correspondent respectivement au noyau de  $^{240}\text{Pu}$  avant ("vallée de fission") et après ("vallée de fusion") scission. La scission peut s'effectuer soit à déformation relativement faible en franchissant la barrière qui sépare les deux vallées, soit au voisinage de  $q_{20} = 370$  barns, zone où cette barrière a disparu. Le premier type de scission a pu être interprété comme donnant naissance aux événements de "fission froide" observés expérimentalement <sup>33,34</sup>, où les fragments sont formés avec une énergie d'excitation très petite (moins de quelques MeV) et une grande énergie cinétique. Le second type de scission correspond à la fission "normale", fournissant des fragments de fission ayant une énergie d'excitation combinée de l'ordre de 20 MeV et une énergie cinétique plus faible que dans le premier cas.

Terminons ce paragraphe par quelques remarques. Tout d'abord il convient de préciser que la méthode de contrainte par champs extérieurs ne définit jamais complètement la forme



$^{232}\text{Th}$

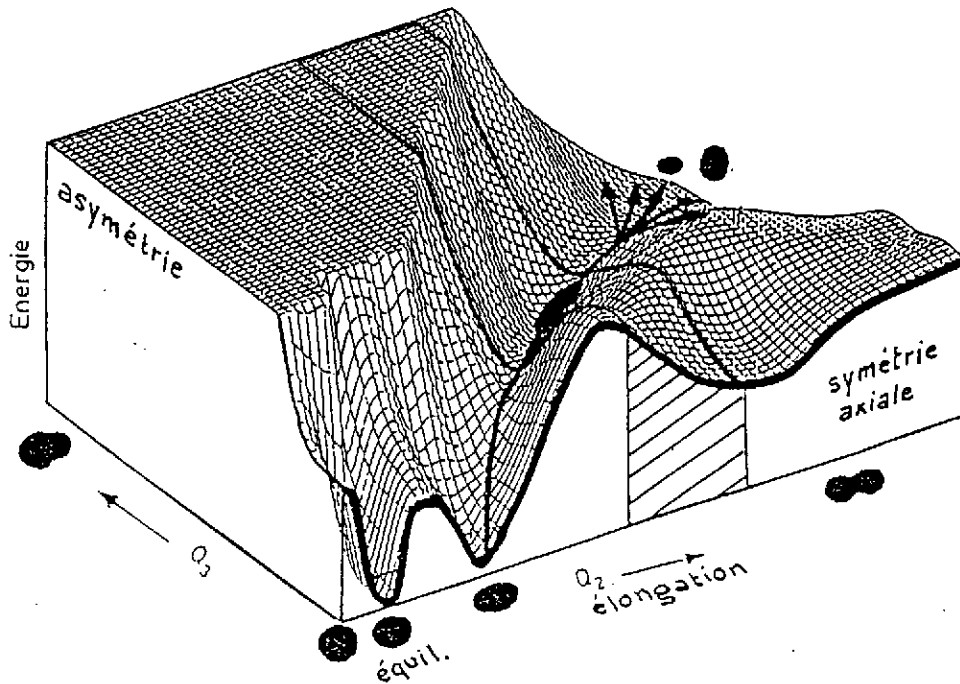


Figure 17: Surface d'énergie potentielle du  $^{232}\text{Th}$  en fonction de  $q_{20}$  et de  $q_{30}$ . La ligne en trait gras à  $q_{30} = 0$  est le chemin de fission symétrique du noyau. L'autre ligne en trait gras correspond au chemin de fission asymétrique énergétiquement le plus favorable. Les variations de l'énergie potentielle le long de ce dernier chemin sont celles représentées sur la Figure 15.

du noyau. Seuls les quelques moments multipolaires soumis aux contraintes ont des valeurs imposées. Tous les autres (une infinité !) sont libres de prendre n'importe quelle valeur. Ils adoptent en fait les valeurs qui minimisent l'énergie totale du noyau compte tenu des contraintes et des symétries imposées. Ceci constitue le grand avantage d'une approche microscopique auto-consistante, fondée sur un principe variationnel (cf. à ce propos les Figures 1, 2 et 3 et leur présentation dans le Chapitre II).

Une seconde remarque concerne le choix du nombre et du type des champs extérieurs que l'on doit employer, en particulier lorsqu'on étudie des situations nucléaires exotiques. En principe, il est nécessaire d'explorer systématiquement les différents modes de déformation afin de voir quels sont ceux qui doivent être introduits explicitement. En fait, il arrive que le calcul auto-consistant donne lui-même des indications sur les modes collectifs qu'il convient d'introduire. Un exemple est donné sur la Figure 19. Deux surfaces d'énergie potentielle distinctes apparaissent dans la région des grands allongements ( $13 < d < 18 \text{ fm}$ ). La première ( $V_1$ ) est obtenue en augmentant continûment l'allongement du noyau en partant des faibles déformations. Elle correspond à un noyau unique. La seconde ( $V_2$ ) est celle qui apparaît lorsqu'on part de deux fragments distincts du  $^{240}\text{Pu}$  et que l'on diminue continûment la distance entre leurs centres de masse. Entre  $d = 13 \text{ fm}$  et  $d = 18 \text{ fm}$ , il existe donc deux solutions distinctes des équations de Hartree-Fock-

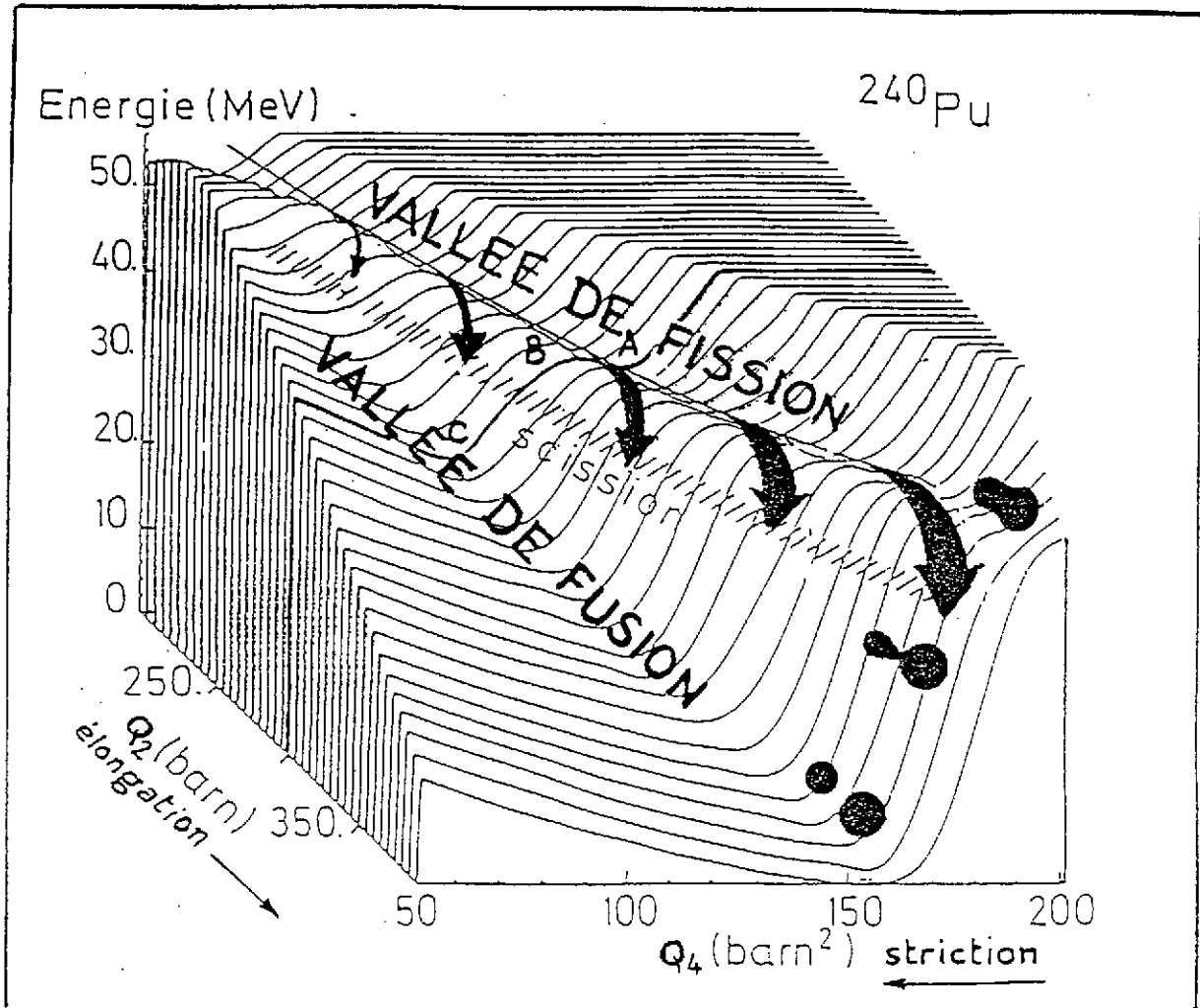


Figure 18: Surface d'énergie potentielle du  $^{240}\text{Pu}$  en fonction de  $q_{20}$  et de  $q_{40}$ . L'analyse de la dynamique du noyau sur cette surface présentant deux vallées séparées par une barrière a permis de donner une interprétation nouvelle de la scission (voir le texte et la Réf <sup>35</sup>). Les distributions spatiales de nucléons obtenues aux trois points A, B et C sont celles représentées sur la Figure 2.

Bogolyubov avec contraintes. Ceci est précisément une indication qu'une variable collective manque dans la description des formes des noyaux dans cette région de déformation. Dans le cas présent, on peut montrer que la variable hexadécapolaire  $q_{40}$  permet de distinguer entre les deux types de configurations nucléaires. En introduisant cette variable à l'aide d'une contrainte supplémentaire sur  $\hat{Q}_{40}$ , on obtient effectivement une surface d'énergie potentielle continue unique. Il s'agit de celle représentée sur la Figure 18.

Mentionnons enfin que des méthodes sont explorées visant à déterminer d'une façon systématique le nombre et la nature des modes collectifs qui interviennent dans un système nucléaire donné. Citons notamment les travaux fondés sur la méthode ATDHF (Adiabatic Time-Dependent Hartree-Fock) <sup>36</sup>, ceux partant de l'intégrale fonctionnelle <sup>14</sup>) et les techniques développées par G.Do Dang et A.Klein <sup>37</sup>). L'extension de ces méthodes aux approches auto-consistantes du

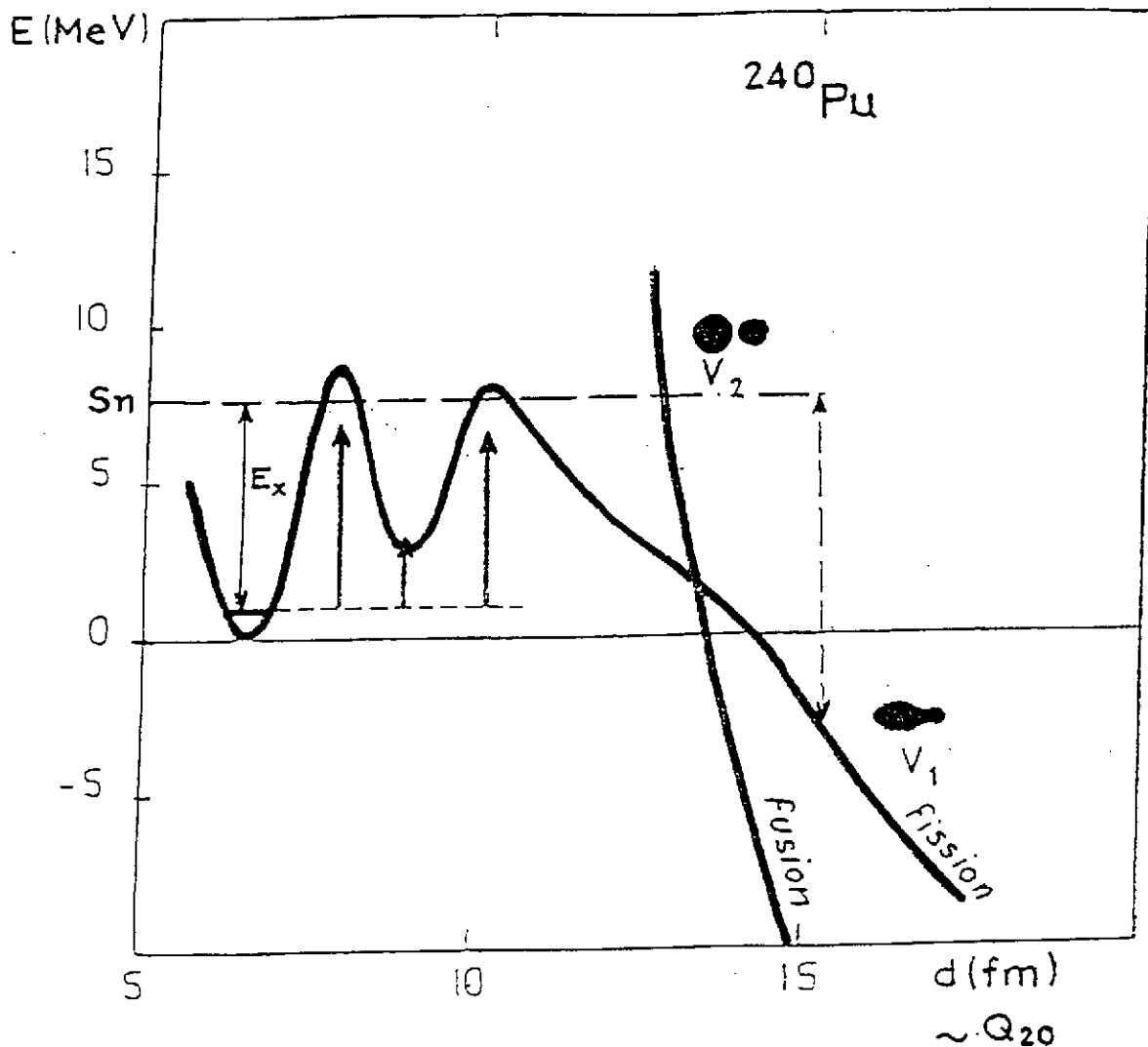


Figure 19: Surface d'énergie potentielle du  $^{240}\text{Pu}$  en fonction de  $q_{20}$ . Cette surface d'énergie potentielle est en fait constituée de deux courbes distinctes. La première ( $V_1$ ) décrit le noyau avant sa cassure en deux fragments. La seconde ( $V_2$ ) correspond à l'énergie potentielle du noyau après sa scission en deux noyaux inégaux. C'est cette structure particulière qui a conduit à introduire une contrainte sur le moment hexadécapolaire dans la région de déformation où les deux courbes coexistent. La surface d'énergie potentielle obtenue avec cette nouvelle contrainte est celle de la Figure 18.

type Hartree-Fock-Bogolyubov avec contraintes reste à réaliser. Il est certain qu'il s'agit d'une voie intéressante qu'il conviendra d'explorer dans le futur.

## 6. Résumé

La Figure 20 résume sous forme de tableau l'ensemble des étapes de la hiérarchie d'approximations permettant de réaliser une approche complètement microscopique de la structure nucléaire fondée sur la théorie du champ moyen. La partie droite de la Figure donne de haut en bas les quantités essentielles obtenues à chaque étape. Les rectangles de gauche représentent les méthodes théoriques et les techniques employées pour les dériver. Ce tableau n'est pas

exhaustif: par exemple, la méthode de la RPA, évoquée à propos des Figure 7 et 8, n'est pas mentionnée. Sa place se situera après les procédures Hartree-Fock et Hartree-Fock-Bogolyubov, au même niveau que la méthode de la Coordonnée Génératrice. De même, la généralisation de cette dernière incluant le couplage particule-vibration pourrait être ajoutée au bas de la Figure.

Les quantités mentionnées dans les rectangles de droite sont essentiellement de nature théoriques. Pour être complet, il faudrait y joindre les grandeurs comparables à l'expérience que l'on peut en déduire et qui peuvent éventuellement donner lieu à des prédictions. Ce sont essentiellement, les propriétés de l'état fondamental (énergie de liaison, rayons de masse et de charge, déformations, distributions de densité) et les caractéristiques des états excités (énergie, spin, parité, probabilités de transition vers l'état fondamental, temps de vie des états isomériques). Ainsi que le suggèrent les lignes pointillées du tableau, il est bien clair que c'est la confrontation avec l'expérience des résultats de la théorie qui détermine en dernier ressort la validité de l'ensemble de cette construction ...

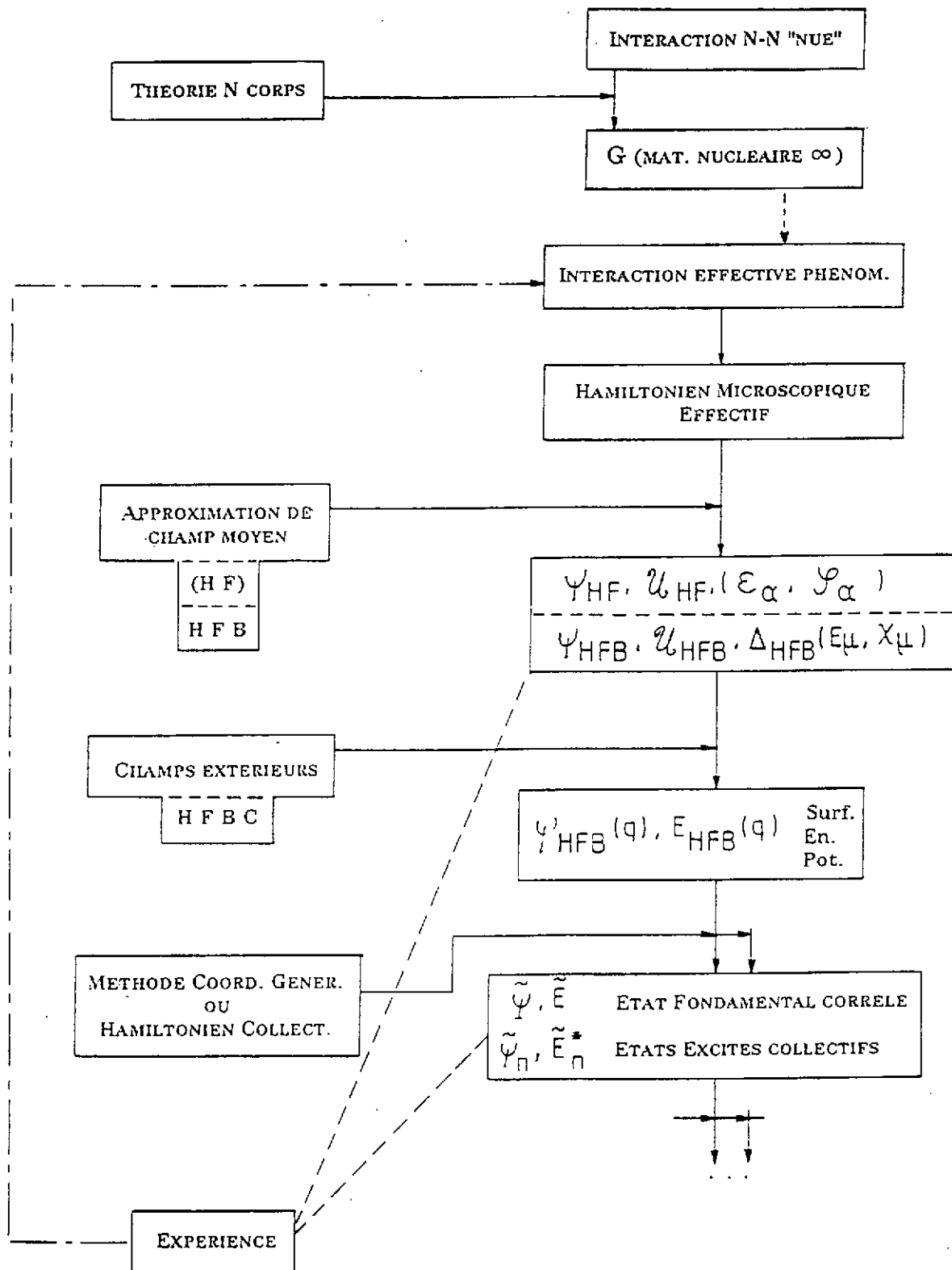


Figure 20: Tableau (non exhaustif) des étapes successives d'une approche microscopique de la structure nucléaire fondée sur la théorie du champ moyen.

## VI. LA METHODE DE HARTREE-FOCK-BOGOLYUBOV

La méthode de Hartree-Fock-Bogolyubov est la technique de base de toute approche microscopique du noyau fondée sur la théorie du champ moyen. En effet, comme on l'a vu dans la Section précédente, la hiérarchie d'approximations successives permettant d'inclure les différentes composantes de l'interaction résiduelle est fondée sur des fonctions d'onde d'essai qui sont toujours des combinaisons linéaires d'états de Hartree-Fock-Bogolyubov. Le but de la méthode est de déterminer, à partir des interactions élémentaires entre les nucléons, la structure interne du noyau, c'est-à-dire, d'une part le champ moyen qu'ils voient, d'autre part le champ d'appariement auquel ils sont soumis. On en déduit ensuite la nature des états individuels ainsi que les autres propriétés du noyau.

L'incorporation des corrélations d'appariement est essentielle si l'on veut obtenir, à l'approximation du champ moyen, un état du noyau défini de façon unique. Dans la méthode de Hartree-Fock simple, par exemple, il arrive souvent que le dernier niveau occupé par les nucléons ne soit pas complètement rempli, et plusieurs états de particules indépendantes sont solutions avec la même énergie totale. Ce sont précisément les corrélations d'appariement qui permettent de lever la dégénérescence entre ces différents états.

Le point de départ de la théorie de Hartree-Fock-Bogolyubov est le hamiltonien non relativiste qui décrit le système des  $A$  nucléons en interaction et que nous rappelons ici:

$$H = \sum_{i=1}^A \frac{\vec{p}_i^2}{2M} + \frac{1}{2} \sum_{i \neq j=1}^A v_{ij}^{eff} \quad (15)$$

Nous supposons que le terme d'interaction a été construit avec une interaction effective qui permet de décrire les corrélations d'appariement. Il doit donc s'agir d'une interaction de portée non nulle, comme, par exemple, la force de Gogny.

En principe, la théorie de Hartree-Fock-Bogolyubov est conçue pour décrire l'état fondamental des noyaux pair-pairs. En effet, elle consiste à chercher un état d'énergie minimum du noyau. D'autre part, l'état de Hartree-Fock-Bogolyubov cherché est supposé invariant par renversement du temps, ce qui ne peut arriver dans un système comprenant un nombre impair de fermions.

En fait, la méthode s'étend immédiatement à la description d'un ensemble d'états déformés. Il suffit pour cela d'ajouter au hamiltonien des champs auxiliaires extérieurs:

$$H \longrightarrow H - \lambda_1 \cdot Q_1 - \lambda_2 \cdot Q_2 - \dots$$

comme il a été dit au paragraphe 3. de la Section précédente. Cette procédure constitue la méthode de Hartree-Fock-Bogolyubov avec contraintes. En ce qui concerne les noyaux impairs ou impair-impairs, il est possible de les décrire avec la méthode de Hartree-Fock-Bogolyubov en employant la technique du "blocking". Celle-ci revient à assigner au nucléon célibataire (proton et/ou neutron) l'état individuel (état de quasi-particule) qui minimise l'énergie totale du noyau, et à lui interdire de s'apparier avec un autre nucléon. En principe, il faut plusieurs essais pour

déterminer l'état de quasi-particule que doit occuper le nucléon célibataire. Ces généralisations n'étant pas fondamentales pour l'exposé de la méthode, les expressions développées dans la suite s'appliqueront au cas de la recherche de l'état fondamental des noyaux pair-pairs.

Avant d'aborder la méthode de Hartree-Fock-Bogolyubov, nous décrirons brièvement la méthode de Hartree-Fock. En effet, les deux méthodes ont une structure de base similaire. Par ailleurs, le formalisme de la méthode de Hartree-Fock étant nettement plus simple, un certain nombre de caractéristiques communes aux deux théories apparaissent plus clairement à l'approximation Hartree-Fock.

### 1. La méthode de Hartree-Fock

Les fondements de cette méthode ont déjà été donnés au début de le Chapitre V. L'état fondamental du noyau est approché par un déterminant de Slater  $\Psi_{HF}$ , c'est-à-dire un produit antisymétrisé de  $A$  états à un nucléon  $\phi_\alpha$ :

$$\Psi_{HF}(x_1, x_2, \dots, x_A) = \det [\phi_{\alpha_1}(x_1) \cdot \phi_{\alpha_2}(x_2) \cdot \dots \cdot \phi_{\alpha_A}(x_A)] \quad (16)$$

où  $x_i = (\vec{r}_i, \sigma_i, \tau_i)$  représente l'ensemble des variables d'espace, de spin et d'isospin du nucléon numéro  $i$ . Les  $A$  fonctions d'onde à un nucléon  $\phi_{\alpha_i}$  sont supposées orthonormales:

$$\langle \phi_{\alpha_i} | \phi_{\alpha_j} \rangle = \delta_{ij} \quad i, j = 1, \dots, A \quad (17)$$

Les  $\alpha_i$  représentent l'ensemble des nombres quantiques repérant les orbitales occupées par les nucléons. Ce sont par exemple:

- $\alpha = (n, l, j, m)$  en symétrie sphérique.
- $\alpha = (n, \pi, m)$  en symétrie axiale avec symétrie droite-gauche.
- $\alpha = (n, m)$  en symétrie axiale avec asymétrie droite-gauche.
- $\alpha = (n, r)$  en symétrie triaxiale.

Dans ces expressions,  $n$  est un nombre quantique radial,  $l(l+1)$ ,  $j(j+1)$  et  $m$  sont respectivement les valeurs propres de  $\hat{l}^2$ ,  $\hat{j}^2$  et  $\hat{j}_z$ ,  $\pi$  est la parité et  $r$  la signature. Cette dernière est la phase de l'état  $\phi_\alpha$  dans une rotation de  $\pi$  autour de l'axe Oz. Le moment angulaire individuel est  $\vec{j} = \vec{l} + \vec{s}$ , où  $\vec{s}$  est un spin 1/2. La symétrie axiale est supposée autour de Oz. La symétrie droite-gauche est la symétrie par rapport au plan  $z = 0$ .

L'état  $\Psi_{HF}$  est supposé invariant par renversement du temps, ce qui n'est possible que dans les noyaux pair-pairs. La conséquence est que les orbites à une particule ont une dégénérescence d'ordre deux au moins: les états de nombres quantiques  $m$  et  $-m$  ou  $r$  et  $-r$  ont la même énergie. C'est la dégénérescence de Kramers<sup>38)</sup>.

Les orbitales  $\phi_\alpha$  sont déterminées en minimisant l'énergie totale du noyau

$$E = \frac{\langle \Psi_{HF} | H | \Psi_{HF} \rangle}{\langle \Psi_{HF} | \Psi_{HF} \rangle} \quad (18)$$

calculée avec le hamiltonien effectif (15). En utilisant (15) et (16) on obtient:

$$E = \sum_{i=1}^A \int \phi_{\alpha_i}^*(\vec{r}) \frac{-\hbar^2}{2M} \Delta \phi_{\alpha_i}(\vec{r}) d^3r + \frac{1}{2} \sum_{i,j=1}^A \int d^3r \int d^3r' \phi_{\alpha_i}^*(\vec{r}) \phi_{\alpha_j}^*(\vec{r}') v^{eff}(\vec{r} - \vec{r}', \rho) [\phi_{\alpha_i}(\vec{r}) \phi_{\alpha_j}(\vec{r}') - \phi_{\alpha_i}(\vec{r}') \phi_{\alpha_j}(\vec{r})] \quad (19)$$

Les variables de spin et d'isospin ont été omises afin de simplifier l'expression. Il est immédiat de les réintroduire: il suffit de remplacer  $\vec{r}$  par  $x = (\vec{r}, \sigma, \tau)$  dans l'énergie cinétique,  $v^{eff}$  par  $\langle \sigma_1 \tau_1, \sigma_2 \tau_2 | v^{eff} | \sigma'_1 \tau'_1, \sigma'_2 \tau'_2 \rangle$  dans le terme d'interaction, de réintroduire les quatre couples de variables de spin-isospin dans les fonctions d'onde  $\phi_{\alpha}$  de la seconde ligne, et de sommer sur toutes les variables de spin et d'isospin.

La minimisation de l'énergie consiste à écrire que (19) est stationnaire vis-à-vis des variations des  $A$  fonctions d'onde  $\phi_{\alpha_i}$ , qui conservent les conditions d'orthonormalité (17). Celles-ci s'écrivent aussi:

$$\int \phi_{\alpha_i}^*(\vec{r}) \phi_{\alpha_j}(\vec{r}) d^3r = \delta_{ij} \quad (20)$$

Afin d'en tenir compte, on utilise la méthode de Lagrange: minimiser (19) avec les conditions (20) est équivalent à minimiser:

$$F(\phi_{\alpha}) = E - \sum_{i,j} \Lambda_{ij} \left( \int \phi_{\alpha_i}^*(\vec{r}) \phi_{\alpha_j}(\vec{r}) d^3r - \delta_{ij} \right), \quad (21)$$

sans restriction sur les  $\phi_{\alpha_i}$ . La matrice  $A \times A$  de paramètres de Lagrange  $\Lambda_{ij}$  doit être hermitienne. Elle est déterminée de façon que les  $A(A+1)/2$  conditions (20) soit vérifiées. On montre qu'il est en fait possible de remplacer  $\Lambda$  par la matrice diagonale de ses valeurs propres et qu'il suffit d'imposer aux états  $\phi_{\alpha_i}$  d'être normalisés. La fonction  $F$  à minimiser s'écrit alors:

$$F(\phi_{\alpha}) = E - \sum_i \epsilon_i \left( \int \phi_{\alpha_i}^*(\vec{r}) \phi_{\alpha_i}(\vec{r}) d^3r - 1 \right), \quad (22)$$

où les  $\epsilon_i$  sont les valeurs propres (réelles) de la matrice  $\Lambda$ . La condition de minimum de  $F$  s'exprime sous la forme des  $A$  équations:

$$\frac{\partial F}{\partial \phi_{\alpha_i}^*(\vec{r})} = 0 \quad i = 1, \dots, A \quad (23)$$

et des équations obtenues en remplaçant  $\phi_{\alpha_i}^*$  par  $\phi_{\alpha_i}$ . Comme  $F$  est réel, ces dernières sont les complexes conjuguées de (23). La dérivée de  $F$  se calcule très facilement. Il faut simplement prendre garde de ne pas oublier que l'interaction effective apparaissant dans (19) dépend de la densité

$$\rho(\vec{r}) = \sum_{i=1}^A |\phi_{\alpha_i}(\vec{r})|^2 \quad (24)$$

et donc des  $\phi_{\alpha_i}$ . On obtient ainsi  $A$  équations:

$$\begin{aligned} \frac{-\hbar^2}{2M} \Delta \phi_{\alpha_i}(\vec{r}) + \mathcal{U}_{HF}^{DIR}(\vec{r}) \phi_{\alpha_i}(\vec{r}) \\ + \int \mathcal{U}_{HF}^{ECH}(\vec{r}, \vec{r}') \phi_{\alpha_i}(\vec{r}') d^3r' \\ + \mathcal{U}_{HF}^{REA}(\vec{r}) \phi_{\alpha_i}(\vec{r}) = \epsilon_{\alpha_i} \phi_{\alpha_i}(\vec{r}) \end{aligned} \quad (25)$$



qui sont les equations de Hartree-Fock. Les  $\mathcal{U}$  sont les différentes composantes du champ moyen définies par:

$$\mathcal{U}_{HF}^{DIR}(\vec{r}) = \int v^{eff}(\vec{r} - \vec{r}', \rho) \rho(\vec{r}') d^3 r' \quad (26)$$

$$\mathcal{U}_{HF}^{ECH}(\vec{r}, \vec{r}') = -v^{eff}(\vec{r} - \vec{r}', \rho) \rho(\vec{r}, \vec{r}') \quad (27)$$

$$\mathcal{U}_{HF}^{REA}(\vec{r}) = \frac{1}{2} \int \int \frac{\partial v^{eff}(\vec{r}' - \vec{r}'', \rho)}{\partial \rho(\vec{r})} (\rho(\vec{r}') \rho(\vec{r}'') - \rho(\vec{r}', \vec{r}'') \rho(\vec{r}'', \vec{r}')) d^3 r' d^3 r'' \quad (28)$$

$$(29)$$

où

$$\rho(\vec{r}, \vec{r}') = \sum_{i=1}^A \phi_{\alpha_i}(\vec{r}) \phi_{\alpha_i}^*(\vec{r}') \quad (30)$$

est la densité non locale des nucléons. Le champ moyen comporte trois composantes qui sont le champ moyen direct (26), le champ moyen d'échange (27) et le champ moyen de réarrangement (28).

Des trois termes du champ, le premier est celui dont l'interprétation est la plus intuitive: c'est le potentiel créé au point  $\vec{r}$  par les nucléons situés en tous les points  $\vec{r}'$  du noyau. Le champ d'échange est au contraire d'origine spécifiquement quantique. Il provient de l'indiscernabilité des nucléons dont la conséquence est l'antisymétrisation de la fonction d'onde du noyau et l'apparition du second terme du crochet dans l'expression (19) de l'énergie. Le troisième terme du champ traduit la modification de l'interaction effective selon le nombre de nucléons au point  $\vec{r}$ . Notons qu'il comprend lui-même un "terme direct" (fonction des densités locales) et un "terme d'échange" (fonction des densités non locales).

Les equations de Hartree-Fock se présentent comme un système de  $A$  equations de Shrödinger couplées pour les  $A$  états à une particule  $\phi_{\alpha_i}$ . Notons que les paramètres de Lagrange  $\epsilon_{\alpha_i}$  s'interprètent *a posteriori* comme étant les énergies des niveaux à une particule. Ce système d'equations n'est pas réellement un système d'equations aux valeurs propres car le champ moyen dépend lui-même des  $\phi_{\alpha}$  par l'intermédiaire des densités locales et non locales. Ces equations constituent donc en fait un système non linéaire. En général on le résout par itérations: on choisit un jeu de  $\phi_{\alpha}$  initiaux (par exemple des fonctions d'onde de l'oscillateur harmonique ou des fonctions d'onde de Nilsson) qui servent à calculer une première approximation des densités  $\rho$  et des différents termes du champ moyen. La résolution de (25) fournit de nouveaux  $\phi_{\alpha}$  avec lesquelles on calcule une seconde approximation des densités et du champ moyen. On répète cette séquence d'opérations jusqu'à convergence, c'est-à-dire jusqu'à ce que deux itérations successives fournissent des fonctions d'onde individuelles identiques. Cette façon de résoudre les equations de Hartree-Fock est illustrée sur la Figure 21. Il est important de souligner que, grâce à la non linéarité des equations, le champ moyen et les états individuels sont parfaitement cohérents entre eux: le champ moyen est construit avec les  $\phi_{\alpha}$  et ceux-ci sont les états propres de ce champ moyen. Pour cette raison, on donne le nom de méthodes "auto-consistantes" (traduction pas très heureuse du terme anglais "self-consistent") aux approches

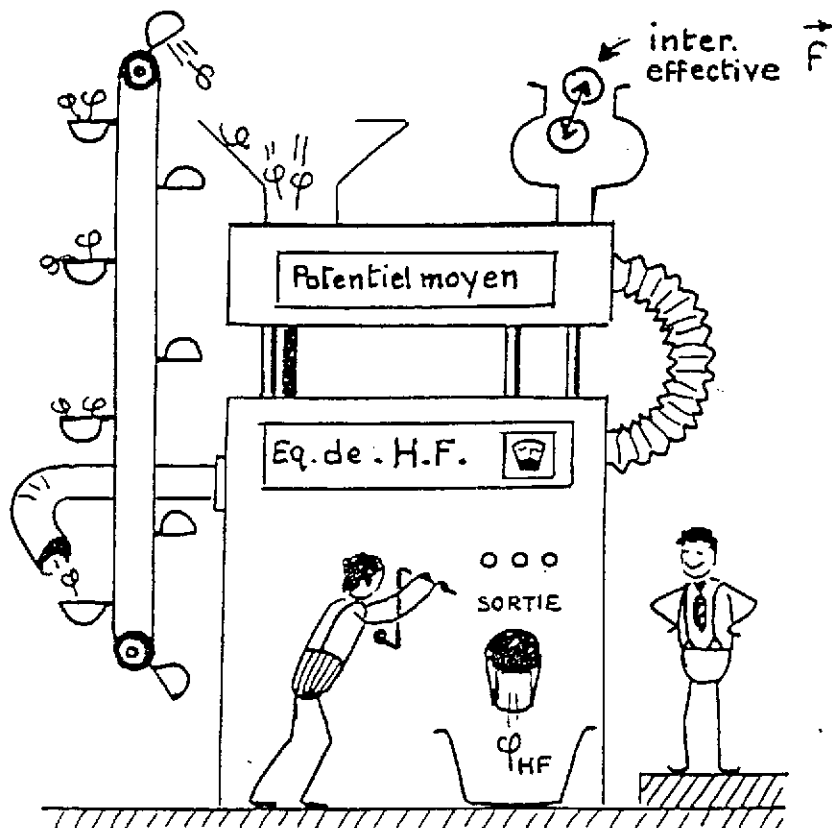


Figure 21: La résolution des équations de Hartree-Fock (J.Dechargé).

de champ moyen non linéaires du type Hartree-Fock. Notons qu'une telle "auto-consistance" a pour conséquence que les états à une particule, de même que les énergies à une particule changent de noyau en noyau. Dans ce type de description, il n'existe donc pas un schéma de niveaux unique pour tous les noyaux, mais un schéma de niveaux à une particule par noyau.

Une fois la convergence atteinte, la méthode de Hartree-Fock fournit les orbitales des nucléons  $\phi_{\alpha_i}$ , les énergies à une particule correspondantes  $\epsilon_{\alpha_i}$ , ainsi que le champ moyen  $\mathcal{U}_{HF}$ , somme des trois contributions définies plus haut. On peut également calculer l'énergie totale du système à l'aide de (19), ce qui fournit l'énergie  $E_{HF}$  de l'état fondamental du noyau à l'approximation Hartree-Fock. En reprenant l'expression (19), on a:

$$E_{HF} = \sum_{i=1}^A T_{\alpha_i, \alpha_i} + \frac{1}{2} \sum_{i,j=1}^A \left( (\mathcal{U}_{HF}^{DIR})_{\alpha_i, \alpha_i} + (\mathcal{U}_{HF}^{ECH})_{\alpha_i, \alpha_i} \right) \quad (31)$$

où  $T_{\alpha_i, \alpha_i}$  et les  $(\mathcal{U}_{HF})_{\alpha_i, \alpha_i}$  sont les éléments de matrice de l'énergie cinétique et des champs direct et échange dans les états individuels  $\phi_{\alpha_i}$ . En multipliant les équations de Hartree-Fock (25) par  $\phi_{\alpha_i}^*(\vec{r})$  et en intégrant sur  $\vec{r}$ , on obtient:

$$\epsilon_{\alpha_i} = T_{\alpha_i, \alpha_i} + (\mathcal{U}_{HF}^{DIR})_{\alpha_i, \alpha_i} + (\mathcal{U}_{HF}^{ECH})_{\alpha_i, \alpha_i} + (\mathcal{U}_{HF}^{REA})_{\alpha_i, \alpha_i} \quad (32)$$

En éliminant l'énergie cinétique entre les expressions (31) et (32), on arrive à

$$E_{HF} = \sum_{i=1}^A \left[ \epsilon_{\alpha_i} - \frac{1}{2} \left( (\mathcal{U}_{HF}^{DIR})_{\alpha_i \alpha_i} + (\mathcal{U}_{HF}^{ECH})_{\alpha_i \alpha_i} \right) - (\mathcal{U}_{HF}^{REA})_{\alpha_i \alpha_i} \right] \quad (33)$$

Cette relation montre que l'énergie du noyau n'est pas la somme des énergies à une particule. Bien que la forme adoptée pour l'état fondamental du noyau soit celle d'un état de particules indépendantes, la méthode de Hartree-Fock ne constitue donc pas un modèle de particules indépendantes (il s'en faut en fait de beaucoup, comme le montre les chiffres donnés plus loin). En fait, (33) s'interprète plus facilement si on examine ce qui se passe lorsqu'on retire un nucléon au noyau. En supposant que le nucléon retiré occupait l'orbite  $k$ , et en introduisant l'énergie de liaison  $B_{HF} \equiv -E_{HF}$  du noyau, on peut réécrire (33):

$$B_{HF}(A) = B_{HF}(A-1) - \epsilon_{\alpha_k} + \frac{1}{2} \left( (\mathcal{U}_{HF}^{DIR})_{\alpha_k \alpha_k} + (\mathcal{U}_{HF}^{ECH})_{\alpha_k \alpha_k} \right) + (\mathcal{U}_{HF}^{REA})_{\alpha_k \alpha_k}. \quad (34)$$

$B_{HF}(A-1)$  est la somme (33) changée de signe limitée aux orbitales  $i \neq k$  (ce n'est pas l'énergie de liaison Hartree-Fock du noyau  $A-1$  car les états  $\phi_{\alpha_i}$  avec lesquels cette énergie est calculée sont toujours ceux du noyau  $A$ ). Cette expression montre que la contribution du nucléon  $k$  à  $B_{HF}(A)$  se compose de trois termes:  $-\epsilon_{\alpha_k}$  est l'énergie de liaison de ce nucléon. C'est une quantité positive qui représente aussi son énergie d'ionisation ou de séparation. Le second terme est une contribution négative qui corrige l'énergie potentielle du nucléon  $k$  dans le champ moyen direct et d'échange du noyau. En effet cette énergie potentielle est comptée deux fois dans  $-\epsilon_{\alpha_k}$ . Le troisième terme est la contribution (positive) de ce même nucléon à la partie attractive de l'interaction effective ressentie par les autres nucléons.

	$-\sum_i \epsilon_{\alpha_i}$	$\frac{1}{2} \sum_i (\mathcal{U}_{HF}^{DIR})_{\alpha_i \alpha_i}$	$\frac{1}{2} \sum_i (\mathcal{U}_{HF}^{ECH})_{\alpha_i \alpha_i}$	$\sum_i (\mathcal{U}_{HF}^{REA})_{\alpha_i \alpha_i}$	$B_{HF}$
MeV	3186.9	-991.3	-2557.7	1297.7	935.5
MeV/126	25.3	-7.9	-20.3	10.3	7.4

Tableau II. Contributions à l'énergie de liaison  $B_{HF}$  des différents termes de l'équation (33) pour les neutrons dans le  $^{208}Pb$ . La seconde ligne donne les mêmes chiffres divisés par le nombre de neutrons. La colonne de droite est la somme des quatre précédentes.

Une idée de l'ordre de grandeur de ces différentes contributions est donnée par les chiffres listés dans le Tableau II. Ils concernent les neutrons dans le  $^{208}Pb$ . On constate que le champ d'échange fournit une contribution très importante et que le champ de réarrangement donne en valeur absolue plus d'énergie que le terme direct. Ceci est une indication, d'une part de l'importance des effets quantiques dans la structure du noyau, d'autre part du rôle crucial joué par le terme densité de l'interaction effective. Mentionnons pour compléter ce tableau que l'énergie cinétique totale des neutrons dans le  $^{208}Pb$  est  $2613.5 MeV$ , c'est-à-dire  $20.7 MeV$  en moyenne par neutron.

## 2. Forme de la fonction d'onde de Hartree-Fock-Bogolyubov

Comme on l'a vu au début de le Chapitre V, la méthode de Hartree-Fock est rarement suffisante, et il est nécessaire la plupart du temps de généraliser l'approche de champ moyen qu'elle représente afin d'incorporer les corrélations d'appariement. Pour ce faire, on doit employer une forme plus élaborée qu'un simple déterminant de Slater comme fonction d'onde d'essai pour l'état fondamental. Plus précisément cette forme doit être capable de décrire des paires de nucléons corrélés. Par ailleurs, dans l'esprit de la théorie du champ moyen, cette fonction d'onde plus générale doit correspondre à un état de paires indépendantes. Nous nous proposons dans ce qui suit de montrer comment ces critères d'une part, d'autre part la nécessité d'aboutir à la théorie la plus simple possible, conduisent naturellement au type de fonction d'onde de paires indépendantes qui est employé dans la théorie de Hartree-Fock-Bogolyubov.

Supposons pour commencer un noyau avec un seul type de particules, des neutrons par exemple au nombre de  $N = 2n$ , décrit à l'approximation de Hartree-Fock. La fonction d'onde de Hartree-Fock (16) peut s'écrire en seconde quantification:

$$|\Psi_{HF}\rangle = a_{\alpha_1}^+ a_{\bar{\alpha}_1}^+ a_{\alpha_2}^+ a_{\bar{\alpha}_2}^+ \dots a_{\alpha_n}^+ a_{\bar{\alpha}_n}^+ |0\rangle \quad (35)$$

Dans ce formalisme,  $|0\rangle$  est le vide, c'est-à-dire l'état à zéro nucléons. Les  $a_{\alpha_i}^+$  sont les opérateurs qui créent un nucléon dans l'état  $\phi_{\alpha_i}$ . Les  $a_{\bar{\alpha}_i}^+$  créent un nucléon dans l'état  $\phi_{\bar{\alpha}_i}$ , renversé du temps de  $\phi_{\alpha_i}$ . Les états  $\alpha$  et  $\bar{\alpha}$  ont donc des spins opposés (ce sont des candidats à l'appariement). (35) est donc l'état où, à partir du vide, ont été créés  $2n$  nucléons ayant les nombres quantiques  $\alpha_i$  et  $\bar{\alpha}_i$ . D'où son équivalence avec (16). De plus, (35) est bien un état complètement antisymétrisé car les opérateurs de création de nucléons sont tenus d'anticommuter:

$$a_{\alpha}^+ a_{\alpha'}^+ = -a_{\alpha'}^+ a_{\alpha}^+ \quad (36)$$

Rappelons à ce propos les autres relations fondamentales qui interviennent dans le formalisme de la seconde quantification. A côté des opérateurs de création  $a_{\alpha}^+$ , on définit des opérateurs d'annihilation  $a_{\alpha}$  qui détruisent un nucléon dans l'état  $\phi_{\alpha}$ . Ils anticommulent également:

$$a_{\alpha} a_{\alpha'} = -a_{\alpha'} a_{\alpha} \quad (37)$$

et donnent zéro lorsqu'ils agissent sur le vide:

$$a_{\alpha}|0\rangle = 0 \quad (38)$$

Les relations d'anticommutation entre les opérateurs de création et d'annihilation sont les suivantes:

$$a_{\alpha} a_{\alpha'}^+ = -a_{\alpha'}^+ a_{\alpha} + \delta_{\alpha\alpha'} \quad (39)$$

Ces relations fondamentales permettent de calculer toutes les valeurs moyennes des opérateurs usuels, puisque ces derniers s'expriment comme des combinaisons linéaires de produits de  $a_{\alpha}^+$  et de  $a_{\alpha}$  (voir par exemple Villars <sup>III</sup>).

La forme (35) d'un état de particules indépendantes suggère qu'un état de paires indépendantes doit s'écrire:

$$|\bar{\Psi}_N\rangle = P_1^+ P_2^+ \dots P_n^+ |0\rangle \quad (40)$$

où les  $P_i^+$  sont des opérateurs de création d'une paire de nucléons. Evidemment, si l'on veut que les nucléons de ces paires soient corrélés, les  $P^+$  ne doivent pas être le simple produit de deux opérateurs de création de nucléons. En effet  $a_\alpha^+ a_\alpha^+$  est bien une paire de nucléons, mais les deux nucléons sont indépendants.

Une forme d'opérateur de paires de nucléons corrélés est la suivante:

$$P^+ = \sum_{\alpha>0} p_\alpha a_\alpha^+ a_\alpha^+$$

où les  $\alpha > 0$  sont les états ayant une projection du spin positive, et les  $p_\alpha$  sont des probabilités d'occupation de niveaux normalisées à 1:

$$\sum_{\alpha>0} |p_\alpha|^2 = 1$$

Avec ces paires, il est possible de construire l'état

$$\begin{aligned} |\bar{\Psi}_N^{(1)}\rangle &= (P^+)^n |0\rangle \\ &= \left( \sum_{\alpha>0} p_\alpha a_\alpha^+ a_\alpha^+ \right)^{N/2} |0\rangle \end{aligned} \quad (41)$$

qui est bien un état de paires corrélées indépendantes. Cet état contient  $N = 2n$  nucléons.

Cet forme de fonction d'onde est bien connue en théorie des liquides <sup>39)</sup>, et aussi en physique nucléaire où elle a été employée dans la matière nucléaire infinie <sup>40)</sup>. En fait, elle conduit à des calculs extrêmement complexe dans les noyaux finis: par exemple M. Baranger a montré <sup>41)</sup> qu'une théorie de l'appariement fondée sur une fonction d'onde telle que (41) n'est utilisable pratiquement qu'à la limite  $N \rightarrow \infty$ .

Une autre forme de paires de nucléons corrélés conduit à une fonction d'onde beaucoup plus simple. Ce sont les "paires de Cooper" de la théorie de BCS (Bardeen, Cooper, Schrieffer <sup>42)</sup>). Les opérateurs de créations de paires sont:

$$P_\alpha^+ = u_\alpha + v_\alpha a_\alpha^+ a_\alpha^+ \quad (42)$$

avec

$$u_\alpha^2 + v_\alpha^2 = 1 \quad (43)$$

L'état fondamental du noyau construit avec ses paires est supposé de la forme:

$$|\bar{\Psi}\rangle = P_1^+ P_2^+ \dots P_j^+ \dots |0\rangle \quad (44)$$

Cet état contient un nombre indéfini de nucléons. En effet on peut montrer que (44) est une somme infinie de fonctions d'onde (41):

$$|\bar{\Psi}\rangle \propto \sum_{n=0}^{\infty} \frac{1}{n!} |\bar{\Psi}_{2n}^{(1)}\rangle \quad (45)$$

En fait, lorsque l'on calcule la valeur moyenne du nombre de particules  $\hat{N} = \sum_{\alpha} a_{\alpha}^{\dagger} a_{\alpha}$  dans l'état  $|\tilde{\Psi}\rangle$ , on trouve:

$$\frac{\langle \tilde{\Psi} | \hat{N} | \tilde{\Psi} \rangle}{\langle \tilde{\Psi} | \tilde{\Psi} \rangle} = \sum_{\alpha} (v_{\alpha})^2 \quad (46)$$

Par conséquent, si l'on impose aux états de paires de vérifier la condition

$$\sum_{\alpha} (v_{\alpha})^2 = N \quad (47)$$

l'état (44) contiendra en moyenne  $N$  particules. Remarquons qu'il ne sera pas un état propre du nombre de particules. Par conséquent, il existera une fluctuation du nombre de particules dans cet état.

L'intérêt de la fonction d'onde (44) provient de la forme particulière des états de paires (42). Si l'on calcule  $P_{\alpha}^{+}|0\rangle$ , on trouve en utilisant les relations (36), (37), (38) et (39):

$$P_{\alpha}^{+}|0\rangle = \frac{1}{v_{\alpha}}(u_{\alpha}a_{\alpha} - v_{\alpha}a_{\bar{\alpha}}^{\dagger})(u_{\alpha}a_{\bar{\alpha}} + v_{\alpha}a_{\alpha}^{\dagger})|0\rangle$$

En définissant des opérateurs:

$$\begin{aligned} \eta_{\alpha} &= u_{\alpha}a_{\alpha} - v_{\alpha}a_{\bar{\alpha}}^{\dagger} \\ \eta_{\bar{\alpha}} &= u_{\alpha}a_{\bar{\alpha}} + v_{\alpha}a_{\alpha}^{\dagger} \end{aligned} \quad (48)$$

on voit que:

$$P_{\alpha}^{+}|0\rangle = \frac{1}{v_{\alpha}}\eta_{\alpha}\eta_{\bar{\alpha}}|0\rangle$$

et par conséquent l'état (44) s'écrit

$$|\tilde{\Psi}\rangle \propto \eta_1\eta_{\bar{1}}\eta_2\eta_{\bar{2}}\dots\eta_j\eta_{\bar{j}}\dots|0\rangle \quad (49)$$

On montre facilement que les  $\eta$  se comportent comme des opérateurs de destruction de fermions. En effet, grâce à (43), ils vérifient des relations analogues à (37). De plus, on peut définir les opérateurs de création correspondants en prenant le conjugué des relations (48), ce qui donne:

$$\begin{aligned} \eta_{\alpha}^{\dagger} &= u_{\alpha}a_{\alpha}^{\dagger} - v_{\alpha}a_{\bar{\alpha}} \\ \eta_{\bar{\alpha}}^{\dagger} &= u_{\alpha}a_{\bar{\alpha}}^{\dagger} + v_{\alpha}a_{\alpha} \end{aligned} \quad (50)$$

Ces opérateurs de création vérifient également les relations (36) et (39). Les  $\eta_{\alpha}$  sont donc des opérateurs de Fermions comme les  $a_{\alpha}$ . Des opérateurs de ce type qui combinent des opérateurs de création et d'annihilation de particules sont appelés des opérateurs de quasi-particule. Avec ces quantités, l'état (49) s'interprète facilement: c'est l'état dans lequel toutes les quasi-particules ont été détruites. C'est donc le vide des états de quasi-particule. En effet, pour tout opérateur de fermion (cf. (37))  $(\eta_{\alpha})^2 = 0$ , et par suite:

$$\eta_{\alpha}|\tilde{\Psi}\rangle = 0$$

Ainsi, la forme de l'état fondamental qui apparaît a une structure très simple une fois que sont introduites les quasi-particules. Cette propriété remarquable qu'il est un vide (non de nucléons, mais de quasi-particules!!) simplifie considérablement l'extension de la théorie du champ moyen au traitement des corrélations d'appariement.

### 3. Interprétation des états de quasi-particules

Que deviennent les états de quasi-particules à la limite Hartree-Fock?

A cette limite, les états de quasi-particules  $\eta_\alpha$  doivent être tels que l'état fondamental  $|\Psi_{HF}\rangle$  est leur vide, c'est-à-dire :

$$\eta_\alpha |\Psi_{HF}\rangle = 0 \quad (51)$$

Pour trouver l'expression des  $\eta_\alpha$  dans ce cas, reprenons l'expression (35) de  $|\Psi_{HF}\rangle$  en seconde quantification. Les états à une particule d'indices  $\alpha_i, i = 1, \dots, n$  sont les états occupés par les nucléons. Appelons  $\alpha_p$  les autres états à une particule, c'est-à-dire ceux non occupés dans l'état  $|\Psi_{HF}\rangle$ . Dans le Chapitre précédent, au début du paragraphe 1., nous avons appelé les états  $\alpha_i$  "états de trous" et ceux du type  $\alpha_p$  "états de particule". Il est clair que deux types d'opérateurs  $a_\alpha$  appliqués à  $|\Psi_{HF}\rangle$  donnent zéro: d'une part, il n'est pas possible de détruire un nucléon d'un état inoccupé, d'autre part, il n'est pas possible de créer un nucléon dans un état déjà occupé. Ceci s'écrit:

$$\begin{aligned} a_{\alpha_p} |\Psi_{HF}\rangle &= 0 \\ a_{\alpha_i}^+ |\Psi_{HF}\rangle &= 0 \end{aligned} \quad (52)$$

En revenant maintenant à la définition (48) des états de quasi-particules, on voit que (52) est équivalent à (51) si l'on pose:

$$\begin{aligned} \eta_{\alpha_p} &= a_{\alpha_p}, & u_{\alpha_p} &= 1, & v_{\alpha_p} &= 0 \\ \eta_{\alpha_i} &= a_{\alpha_i}^+, & u_{\alpha_i} &= 0, & v_{\alpha_i} &= 1 \end{aligned} \quad (53)$$

En prenant les relations conjuguées, on a également:

$$\eta_{\alpha_p}^+ = a_{\alpha_p}^+, \quad \eta_{\alpha_i}^+ = a_{\alpha_i} \quad (54)$$

On vérifie immédiatement que ces  $\eta_\alpha$  obéissent aux relations d'anticommutation d'opérateurs de fermions.

Ainsi, créer une quasi-particule consiste soit à mettre un nucléon dans un état inoccupé, soit à ôter un nucléon d'un état occupé. Inversement, détruire une quasi-particule consiste soit à ôter un nucléon mis auparavant dans un état inoccupé, soit à réinstaller un nucléon dans un état de trou préalablement vidé. Lorsque des quasi-particules sont créées l'excitation du système augmente. Lorsqu'elles sont détruites, le système se rapproche de l'état fondamental. En particulier, les excitations particule-trou  $a_{\alpha_p}^+ a_{\alpha_i}$  de la théorie Hartree-Fock sont équivalentes à la création de deux quasi-particules:

$$a_{\alpha_p}^+ a_{\alpha_i} = \eta_{\alpha_p}^+ \eta_{\alpha_i}^+$$

Ceci montre que les états de quasi-particules représentent les excitations élémentaires du système. Dans cette situation, il n'est pas étonnant que l'état fondamental du système soit le vide des états de quasi-particules: l'état fondamental est par définition l'état ne contenant aucune excitation . . . .

L'interprétation qui vient d'être donnée s'étend aux états plus généraux du type (49). Dans ce cas, les excitations élémentaires du système ne se ramènent pas seulement à des excitations particule-trou. Certaines d'entre elles, comme on le verra, décrivent en fait la brisure d'une paire, c'est-à-dire la destruction de la corrélation existant entre deux nucléons appariés.

#### 4. La théorie de Hartree-Fock-Bogolyubov

La théorie de Hartree-Fock-Bogolyubov est la théorie du champ moyen fondée sur une fonction d'onde du type (49) pour l'état fondamental des noyaux. Celui-ci est donc supposé être un vide de quasi-particules  $|\tilde{\Psi}_{HFB}\rangle$  vérifiant:

$$\eta_\alpha |\tilde{\Psi}_{HFB}\rangle = 0 \quad (55)$$

les opérateurs de quasi-particules étant de la forme (cf. (48)):

$$\eta_\alpha = u_\alpha a_\alpha - v_\alpha a_{\bar{\alpha}}^\dagger \quad (56)$$

avec:

$$u_\alpha^2 + v_\alpha^2 = 1. \quad (57)$$

Notons que si l'on suppose

$$u_\alpha = u_{\bar{\alpha}}, \quad v_\alpha = -v_{\bar{\alpha}}, \quad (58)$$

les deux relations (48) se réduisent à la seule expression (56). C'est ce que nous ferons dans la suite.

Les quantités à déterminer pour spécifier l'état fondamental du noyau sont les  $u_\alpha$ , les  $v_\alpha$  et les états de particules  $a_\alpha$ . La méthode de Hartree-Fock-Bogolyubov consiste à trouver des équations pour ces quantités à partir d'un principe variationnel, de la même façon que dans la théorie de Hartree-Fock: on écrit que  $|\tilde{\Psi}_{HFB}\rangle$  est l'état qui minimise la valeur moyenne de l'énergie:

$$E = \frac{\langle \tilde{\Psi}_{HFB} | H | \tilde{\Psi}_{HFB} \rangle}{\langle \tilde{\Psi}_{HFB} | \tilde{\Psi}_{HFB} \rangle} \quad (59)$$

construite avec le hamiltonien microscopique (15). La procédure que l'on suit est la même que celle décrite au paragraphe 1. à propos de la méthode Hartree-Fock: on exprime l'énergie en fonction des paramètres variationnels, on identifie les contraintes auxquelles ils sont soumis, puis on écrit que la dérivée de l'énergie par rapport à ces paramètres variationnels est nulle, en tenant compte des contraintes avec la méthode des multiplicateurs de Lagrange.



### a/ Expression de l'énergie

L'explicitation de (59) n'est pas aussi directe ici que dans le cas Hartree-Fock car la fonction d'onde de Hartree-Fock-Bogolyubov (49) n'est pas écrite dans l'espace des  $\vec{r}$ , mais en seconde quantification. En fait, la dérivation habituelle des équations de Hartree-Fock-Bogolyubov est généralement effectuée directement dans ce formalisme sans revenir à l'espace des  $\vec{r}$  (II-IV). Comme cette façon de faire demande un appareillage théorique assez élaboré tout en restant extrêmement formelle, nous allons tenter de présenter une dérivation assez proche de celle donnée pour la méthode de Hartree-Fock. Là aussi nous omettrons les indices de spin et d'isospin. Leur réintroduction à côté de la variable d'espace ne présente pas de difficultés particulières, simplement des complications d'écriture.

La première étape consiste à trouver l'équivalent des fonctions d'onde à un nucléon  $\phi_\alpha$  pour les états de quasi-particules  $\eta_\alpha$ . Les opérateurs de destruction de quasi-particules (56) comprennent en fait deux parties distinctes: l'une détruisant un nucléon dans l'état  $\alpha$  et l'autre créant un nucléon dans l'état conjugué  $\bar{\alpha}$ . La première composante peut être associée à l'état de nucléon  $\phi_\alpha(\vec{r})$  pondéré par l'amplitude  $u_\alpha$  et la seconde à l'état de nucléon  $\phi_{\bar{\alpha}}^*(\vec{r})$  pondéré par l'amplitude  $-v_\alpha$ . Il résulte de ceci que la "fonction d'onde" que l'on peut associer à un opérateur de destruction quasi-particule est un objet à deux composantes du type:

$$\begin{pmatrix} U_\alpha(\vec{r}) \\ V_\alpha(\vec{r}) \end{pmatrix} = \begin{pmatrix} u_\alpha \phi_\alpha(\vec{r}) \\ -v_\alpha \phi_{\bar{\alpha}}^*(\vec{r}) \end{pmatrix} \quad (60)$$

Cette correspondance peut être rigoureusement justifiée en introduisant les opérateurs du champ de nucléon dans l'espace des  $\vec{r}$  (III). Nous l'admettrons ici sans démonstration.

Les fonctions d'onde (60) doivent obéir à des relations d'orthonormalité et de complétude qui proviennent d'une part de celles des  $\phi_\alpha(\vec{r})$ , d'autre part de (57). En particulier, on aura:

$$\int (|U_\alpha(\vec{r})|^2 + |V_\alpha(\vec{r})|^2) d^3r = 1 \quad (61)$$

Notons qu'à la limite Hartree-Fock, les objets à deux composantes (60) se ramènent aux fonctions d'onde habituelles. Plus précisément, compte tenu de (53), on obtient la correspondance suivante pour les états de particule  $\alpha_p$  et les états de trous  $\alpha_i$ :

$$\begin{pmatrix} U_{\alpha_p}(\vec{r}) \\ V_{\alpha_p}(\vec{r}) \end{pmatrix} \longrightarrow \begin{pmatrix} \phi_{\alpha_p}(\vec{r}) \\ 0 \end{pmatrix}, \quad \begin{pmatrix} U_{\alpha_i}(\vec{r}) \\ V_{\alpha_i}(\vec{r}) \end{pmatrix} \longrightarrow \begin{pmatrix} 0 \\ -\phi_{\bar{\alpha}_i}^*(\vec{r}) \end{pmatrix} \quad (62)$$

Avec les objets (60), l'état de Hartree-Fock-Bogolyubov (49) peut être réécrit dans l'espace des  $\vec{r}$  sous la forme d'un déterminant de Slater généralisé du type

$$\tilde{\Psi}_{HFB}(\vec{r}_1, \vec{r}_2, \dots, \vec{r}_\alpha, \dots) = \det \left[ \begin{pmatrix} U_1(\vec{r}_1) \\ V_1(\vec{r}_1) \end{pmatrix} \begin{pmatrix} U_2(\vec{r}_2) \\ V_2(\vec{r}_2) \end{pmatrix} \dots \begin{pmatrix} U_\alpha(\vec{r}_\alpha) \\ V_\alpha(\vec{r}_\alpha) \end{pmatrix} \dots \right] \quad (63)$$

Remarquons que les paramètres variationnels initialement introduits (les  $u_\alpha$ ,  $v_\alpha$  et  $\phi_\alpha(\vec{r})$ ) peuvent être remplacés par les fonctions d'onde  $U_\alpha(\vec{r})$  et  $V_\alpha(\vec{r})$ . Il reste maintenant à exprimer l'énergie (59) en fonction de ces quantités. Nous donnons le résultat sans justification (dans le

formalisme spatial, les calculs sont extrêmement lourds; pour exprimer des valeurs moyennes d'opérateurs, telles que celle de  $H$  ici, il est de loin préférable d'employer le formalisme de la seconde quantification). On trouve une expression que l'on peut écrire:

$$\begin{aligned}
 E &= \int \frac{\hbar^2}{2M} \nabla_{\vec{r}} \nabla_{\vec{r}'} \rho(\vec{r}, \vec{r}')|_{\vec{r}=\vec{r}'} d^3r \\
 &+ \frac{1}{2} \int d^3r \int d^3r' v^{eff}(\vec{r} - \vec{r}', \rho) [\rho(\vec{r})\rho(\vec{r}') - \rho(\vec{r}, \vec{r}')\rho(\vec{r}, \vec{r}')] \\
 &+ \frac{1}{2} \int d^3r \int d^3r' \kappa^*(\vec{r}', \vec{r}) v^{eff}(\vec{r} - \vec{r}', \rho) \kappa(\vec{r}, \vec{r}')
 \end{aligned} \tag{64}$$

où les  $\rho$  sont les densités de nucléons (locales et non locales) définies de la façon suivante:

$$\begin{aligned}
 \rho(\vec{r}, \vec{r}') &= \sum_{\alpha} V_{\alpha}(\vec{r}) V_{\alpha}^*(\vec{r}') \\
 &= \delta(\vec{r} - \vec{r}') - \sum_{\alpha} U_{\alpha}(\vec{r}) U_{\alpha}^*(\vec{r}')
 \end{aligned} \tag{65}$$

$$\rho(\vec{r}) = \rho(\vec{r}, \vec{r}) \tag{66}$$

et  $\kappa$  la quantité:

$$\kappa(\vec{r}, \vec{r}') = \sum_{\alpha} U_{\alpha}^*(\vec{r}) V_{\alpha}^*(\vec{r}') \tag{67}$$

$$= -\kappa(\vec{r}', \vec{r}) \tag{68}$$

Les deux premières lignes de l'expression de l'énergie sont exactement les mêmes que dans la théorie de Hartree-Fock. Pour s'en convaincre, il suffit de reprendre les expressions (24) et (30) donnant les densités locale et non-locale Hartree-Fock, et de les réintroduire dans (19).

En revanche, la dernière ligne de (64) est nouvelle. Elle représente l'énergie d'appariement du noyau, c'est-à-dire l'énergie contenue dans les paires de nucléons corrélés.  $\kappa$  est l'amplitude de probabilité de trouver une paire de nucléons corrélés dont l'un est en  $\vec{r}$  et l'autre en  $\vec{r}'$ . On l'appelle le "tenseur d'appariement" ou quelquefois encore "la densité anormale" de nucléons. Remarquons que (62) montre qu'à la limite Hartree-Fock  $\kappa$  tend vers zéro, ainsi que l'on doit s'y attendre.

Nous avons fait apparaître en (68) que  $\kappa$  est une quantité antisymétrique en  $\vec{r}$  et  $\vec{r}'$ . Cette propriété provient des relations d'orthogonalité entre les "fonctions d'onde" du type (60). Elle exprime également le fait que les deux nucléons d'une paire sont des fermions et que leur échange introduit toujours une phase  $-1$ . On a, en particulier,  $\kappa(\vec{r}, \vec{r}) \equiv 0$ , ce qui montre que  $\kappa$  est un objet nécessairement non-local. Cette dernière caractéristique explique pourquoi les corrélations d'appariement ne peuvent être décrites qu'à l'aide d'une force de portée non nulle.

#### b/ Les équations de Hartree-Fock-Bogolyubov

Les équations de Hartree-Fock-Bogolyubov s'obtiennent d'une façon analogue à celles de Hartree-Fock. On écrit que l'énergie (64) est stationnaire vis-à-vis des variations des  $U_{\alpha}$  et des  $V_{\alpha}$ . Là aussi, les variations doivent respecter les relations d'orthonormalité des fonctions d'onde, et on utilise pour ce faire la méthode des multiplicateurs de Lagrange. On montre

que, comme dans le cas Hartree-Fock, il suffit de ne tenir compte en fait que de la relation de normalisation (61).

Un second type de contrainte doit également être introduit. C'est celui qui permet d'assurer que le nombre de particules de l'état  $\tilde{\Psi}_{HFB}$  est bien égal à  $N$ . En effet, comme on l'a vu au paragraphe 2., la forme de fonction d'onde (49) ne fournit pas automatiquement un nombre de particules déterminé comme dans le cas Hartree-Fock. La contrainte qui en résulte sur les  $U_\alpha$  et  $V_\alpha$  se déduit facilement de (46). On obtient:

$$\int \sum_{\alpha} |V_{\alpha}(\vec{r})|^2 d^3r = N \quad (69)$$

ou encore:

$$\int \rho(\vec{r}) d^3r = N \quad (70)$$

La méthode de Lagrange appliquée aux deux types de contraintes précédents consiste alors à minimiser la fonctionnelle:

$$F(U_{\alpha}, V_{\alpha}) = E - \sum_{\alpha} E_{\alpha} \left[ \int (|U_{\alpha}(\vec{r})|^2 + |V_{\alpha}(\vec{r})|^2) d^3r - 1 \right] - \lambda \left[ \int \rho(\vec{r}) d^3r - N \right] \quad (71)$$

sans restriction sur les  $U_{\alpha}$  et  $V_{\alpha}$ . Les paramètres de Lagrange  $E_{\alpha}$  et  $\lambda$  sont déterminés de façon que les conditions (61) et (70) soient vérifiées.

Les conditions de stationnarité de  $F$  conduisent ici au système infini d'équations:

$$\frac{\partial F}{\partial U_{\alpha}^*(\vec{r})} = 0, \quad \frac{\partial F}{\partial V_{\alpha}^*(\vec{r})} = 0 \quad (72)$$

et aux équations complexes conjuguées. Les dérivées indiquées se calculent très facilement compte tenu des expressions données plus haut pour  $\rho$  et  $\kappa$ . On obtient ainsi le système d'équations:

$$\begin{aligned} \frac{-\hbar^2}{2M} \Delta U_{\alpha}(\vec{r}) + (\mathcal{U}_{HFB} U_{\alpha})(\vec{r}) + \int \Delta^*(\vec{r}, \vec{r}') V_{\alpha}(\vec{r}') d^3r' - \lambda &= E_{\alpha} U_{\alpha}(\vec{r}) \\ \frac{-\hbar^2}{2M} \Delta V_{\alpha}(\vec{r}) + (\mathcal{U}_{HFB} V_{\alpha})(\vec{r}) + \int \Delta(\vec{r}, \vec{r}') U_{\alpha}(\vec{r}') d^3r' - \lambda &= -E_{\alpha} V_{\alpha}(\vec{r}) \end{aligned} \quad (73)$$

On obtient deux séries d'équations couplées pour les  $U_{\alpha}$  et les  $V_{\alpha}$ . Les deux premiers termes de chaque équation sont ceux des équations Hartree-Fock (25) décrites précédemment. En particulier  $\mathcal{U}_{HFB}$  est le champ moyen, somme des trois composantes: champ direct, champ d'échange et champ de réarrangement données en fonction des densités par les expressions (26) à (28). Nous avons appelé ce champ moyen  $\mathcal{U}_{HFB}$  car les densités à utiliser sont celles définies dans la théorie de Hartree-Fock-Bogolyubov. Notons que le champ d'échange agit sur les  $U_{\alpha}$  et les  $V_{\alpha}$  par l'intermédiaire d'une intégrale.

Le troisième terme de chaque équation représente l'action du champ d'appariement:

$$\begin{aligned} \Delta(\vec{r}, \vec{r}') &= \frac{1}{2} v^{eff}(\vec{r} - \vec{r}', \rho) \kappa(\vec{r}, \vec{r}') \\ &= -\Delta(\vec{r}', \vec{r}) \end{aligned} \quad (74)$$

Ce champ est antisymétrique en  $\vec{r}$  et  $\vec{r}'$  car  $\kappa$  a cette propriété et  $v^{eff}$  est symétrique dans ces mêmes variables. Ce champ mesure l'intensité de la corrélation d'appariement ressentie par les nucléons d'une paire dont l'un est en  $\vec{r}$  et l'autre en  $\vec{r}'$ . Le champ d'appariement est non-local comme le champ moyen d'échange. Comme ce dernier, il agit sur les  $U_\alpha$  et les  $V_\alpha$  par l'intermédiaire d'une intégrale.

Les équations (73) sont non linéaires comme les équations de Hartree-Fock, et elles doivent être résolues par itérations. La méthode est très proche de celle décrite sur la Figure 21. A chaque itération, ces équations se présentent comme un système d'équations aux valeurs et aux vecteurs propres. Ce sont les paramètres de Lagrange  $E_\alpha$  introduits pour conserver la norme des états de quasi-particules qui jouent le rôle de valeurs propres, comme déjà dans les équations de Hartree-Fock. Les  $E_\alpha$  sont homogènes à une énergie. Ce sont les "énergies de quasiparticules". On montre que l'on peut toujours choisir les  $E_\alpha$  positifs. En effet, ceux-ci étant précédés du signe moins dans la seconde équation, changer le signe de  $E_\alpha$  revient simplement à échanger les rôles de  $U_\alpha$  et  $V_\alpha$ .

On voit que c'est le terme contenant le champ d'appariement qui couple les équations pour  $U_\alpha$  et  $V_\alpha$ . En fait, à la limite Hartree-Fock,  $\kappa$  et  $\Delta$  s'annulent et les deux équations de découplent. Les correspondances (62) montrent que l'on retrouve alors deux équations du type de Hartree-Fock, la première pour les états de particules, la seconde pour les états de trous. L'identification des équations obtenues avec celles de Hartree-Fock montre ce que les énergies de quasi-particules deviennent à cette limite. On obtient:

$$E_p = \epsilon_p - \lambda \quad (75)$$

$$E_i = -\epsilon_p + \lambda \quad (76)$$

pour les états de particules et de trous respectivement. Par ailleurs, lorsque l'on résoud les équations de Hartree-Fock-Bogolyubov, le paramètre  $\lambda$  qui sert à conserver le nombre de particules s'établit à une valeur proche de l'énergie de Fermi, l'énergie du dernier état occupé (voir plus loin). Ainsi, les énergies de quasi-particules (76) mesurent l'énergie d'excitation des états à une particule par rapport à la surface de Fermi. On constate que ce sont des quantités positives.

Dans le cas général, c'est-à-dire lorsque  $\kappa$  et  $\Delta$  ne sont pas nuls,

$$(v_\alpha)^2 = \int \sum_\alpha |V_\alpha(\vec{r})|^2 d^3r \quad (77)$$

mesure la probabilité d'occupation du niveau  $\alpha$ . Cette définition est cohérente avec la relation (69) donnant le nombre total de particules du noyau. Conformément à (57), la quantité  $(v_\alpha)^2$  est la probabilité de ce niveau d'être non occupé.

Lorsque l'on résoud les équations (73) on trouve un comportement pour les  $(v_\alpha)^2$  semblable à celui de la Figure 22. L'échelle horizontale, dénotée  $\epsilon_\alpha$ , repère la séquence des états  $\alpha$ , ceux-ci étant ordonnés de telle façon que la fonction  $(v_\alpha)^2$  soit continûment décroissante. Pour des raisons de simplicité, on a représenté cette échelle horizontale comme si elle était continue,

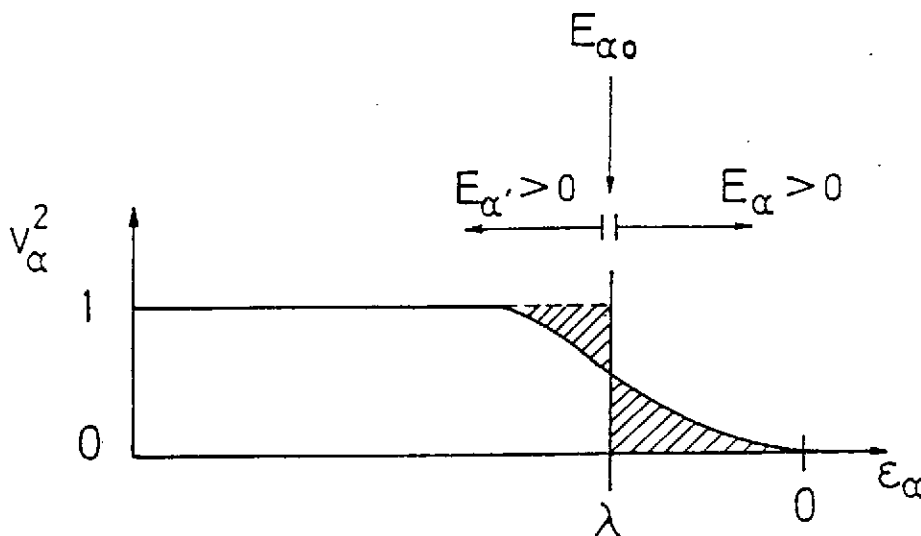


Figure 22: Représentation de l'occupation des états à une particule dans la méthode de Hartree-Fock-Bogolyubov.  $\lambda$  est le paramètre chimique et les  $E_\alpha$  sont les énergies de quasi-particules.

alors que dans les faits  $\alpha$  est un indice discret, tout au moins pour les états de quasi-particules liés. On voit que  $(v_\alpha)^2$  est très proche de 1 pour un certain nombre d'états, décroît de 1 à 0 dans un zone relativement réduite, et devient pratiquement nul ensuite. Un certain nombre d'états sont donc pratiquement complètement occupés, mais la transition entre états occupés et inoccupés n'est pas abrupte comme dans le modèle Hartree-Fock. Il existe une "zone de diffusivité" de l'occupation des niveaux. Autrement dit la surface de Fermi n'est pas définie de façon nette. Elle est "diffuse".

La résolution des équations montre que le paramètre  $\lambda$  se situe approximativement au milieu de cette zone de diffusivité. Notons que d'après la théorie des paramètres de Lagrange  $\lambda$  est la dérivée de l'énergie du noyau par rapport au nombre de particules. C'est donc l'énergie qu'il faut fournir au noyau pour lui enlever une particule, c'est-à-dire l'énergie de séparation d'une particule. Pour cette raison, par analogie avec la thermodynamique statistique, on l'appelle le "paramètre chimique" ou le "potentiel chimique". Dans les noyaux usuels  $\lambda$  vaut entre  $-6$  et  $-8$  MeV.

Nous avons également indiqué schématiquement sur la Figure 22 comment doivent être interprétées les énergies de quasi-particules. Loin de la zone de diffusivité, elles s'identifient aux différences en valeur absolue entre les énergies de liaison du type Hartree-Fock et l'énergie de Fermi  $\lambda$ . Ceci n'est pas le cas dans la zone de diffusivité. En particulier, l'énergie de quasi-particule la plus basse  $E_{\alpha_0}$ , que nous avons située au milieu de la zone de diffusivité, est l'énergie qu'il faut fournir pour briser le lien qui existe entre les deux nucléons d'une paire corrélée.

L'interprétation que nous venons de donner des énergies de quasi-particules situées loin de la surface de Fermi suggère que les états les plus occupés sont aussi les plus liés, et que les états vides sont les moins liés. Cette propriété est sous-jacente dans l'étiquette  $\epsilon_\alpha$  de l'échelle horizontale de la Figure 22. En fait, la théorie de Hartree-Fock-Bogolyubov ne donne

directement aucune quantité que l'on puisse interpréter comme des "énergies à une particule". Les seules quantités qu'elle fournit sont les énergies de quasi-particules. Le lien entre énergies de particules et énergies de quasi-particules n'apparaît que dans l'approximation dite "BCS" de la théorie de Hartree-Fock-Bogolyubov, approximation que nous présenterons dans le paragraphe suivant. Soulignons cependant que, même dans ce cas, les  $(v_\alpha)^2$  ne sont pas nécessairement des fonctions continûment décroissantes de  $\epsilon_\alpha$ . Il arrive souvent qu'il y ait des "inversions" d'occupation: un état à une particule peut avoir une occupation supérieure à celui situé en-dessous.

L'existence d'une diffusivité de l'occupation des niveaux a une conséquence importante en ce qui concerne la répartition de l'énergie totale du noyau entre ses différentes composantes. Si l'on reprend l'expression(64), on peut séparer l'énergie Hartree-Fock-Bogolyubov sous la forme:

$$E_{HFB} = E_{HF}^{(B)} + E_{App} \quad (78)$$

où  $E_{HF}^{(B)}$  est la "composante Hartree-Fock", c'est-à-dire celle ne dépendant que des densités, et  $E_{App}$  l'énergie d'appariement calculée avec le seul  $\kappa$ . Si l'on compare l'énergie  $E_{HFB}$  avec l'énergie  $E_{HF}$  obtenue dans un calcul Hartree-Fock pur, on obtient toujours

$$E_{HFB} < E_{HF}.$$

ce qui est attendu puisque la fonction d'onde Hartree-Fock-Bogolyubov est plus riche que la fonction d'onde Hartree-Fock.

En revanche, dans un noyau où l'appariement existe, on a généralement

$$E_{HF}^{(B)} > E_{HF}.$$

On constate donc une perte d'énergie de liaison dans la composante champ moyen de l'énergie. Cette perte de liaison provient du dépeuplement partiel des orbites les plus liées associé à la diffusivité de la surface de Fermi. En particulier, la somme des énergies à une particule qui intervient dans le calcul de cette composante de l'énergie est diminuée. La perte d'énergie qui en résulte est évidemment largement compensée par l'énergie d'appariement, c'est-à-dire l'énergie contenue dans les paires de nucléons corrélés. A titre d'exemple, un calcul avec les méthodes Hartree-Fock-Bogolyubov et Hartree-Fock du  $^{116}\text{Sn}$  fournit les chiffres suivants:

$$E_{HFB} = -988.94 \text{ MeV}, \quad E_{HF}^{(B)} = -972.01 \text{ MeV}, \quad E_{App} = -16.93 \text{ MeV}$$

$$E_{HF} = -985.70 \text{ MeV}$$

La perte d'énergie du champ moyen est de  $13.69 \text{ MeV}$ , les corrélations d'appariement apportent  $16.93 \text{ MeV}$ , de sorte que le gain net en énergie apporté par la méthode de Hartree-Fock-Bogolyubov est de  $3.24 \text{ MeV}$ .

Notons pour terminer ce paragraphe que la dénomination "énergie d'appariement" adoptée ici en ce qui concerne  $E_{App}$  ne reflète pas la quantité habituellement appelée de la même façon

dans les approches qui ne sont pas auto-consistantes. En effet, dans ces dernières approches, le champ moyen n'est pas modifié lorsque les corrélations d'appariement sont incluses. Il en résulte que les paramètres utilisés pour décrire l'appariement sont ajustés de façon que l'énergie d'appariement soit égale au gain net que l'on attend de leur effet. L'énergie d'appariement obtenue dans ces approches est donc de l'ordre de grandeur de la différence  $E_{HFB} - E_{HF}$ , et non de celui de  $E_{App}$ . Par exemple dans le cas du  $^{116}\text{Sn}$ , l'énergie d'appariement définie dans les méthodes phénoménologiques est de l'ordre de 3 à 4 MeV.

### 5. L'approximation BCS

Lorsque l'on résout les équations de Hartree-Fock-Bogolyubov (73), on trouve des solutions  $U_\alpha(\vec{r})$  et  $V_\alpha(\vec{r})$  qui ne vérifient en général pas les relations (60), c'est-à-dire la forme que l'on avait initialement supposées. Autrement dit:

$$U_\alpha(\vec{r}) \neq u_\alpha \phi_\alpha(\vec{r}), \quad V_\alpha(\vec{r}) \neq -v_\alpha \phi_\alpha^*(\vec{r}) \quad (79)$$

Ceci montre que les équations de Hartree-Fock-Bogolyubov admettent en fait des solutions plus générales que (60). On peut le vérifier directement. Pour cela réécrivons les équations de Hartree-Fock-Bogolyubov sous la forme matricielle:

$$\begin{pmatrix} h - \lambda & \Delta^* \\ -\Delta & -(h - \lambda) \end{pmatrix} \begin{pmatrix} U_\alpha \\ V_\alpha \end{pmatrix} = E_\alpha \begin{pmatrix} U_\alpha \\ V_\alpha \end{pmatrix} \quad (80)$$

où  $h$  est le hamiltonien Hartree-Fock, opérateur somme de l'énergie cinétique et du champ moyen (les deux premiers termes des équations (73)). Son action sur  $U_\alpha$  est définie de la façon suivante:

$$(hU_\alpha)(\vec{r}) = \frac{-\hbar^2}{2M} \Delta U_\alpha(\vec{r}) + (\mathcal{U}_{HFB} U_\alpha)(\vec{r}) \quad (81)$$

ce qui montre que  $h$ , de même que  $\Delta$  doivent être considérés comme des opérateurs intégraux, agissant sur les  $U_\alpha(\vec{r})$  et  $V_\alpha(\vec{r})$  par l'intermédiaire d'intégrales.

Si l'on remplace maintenant  $U_\alpha(\vec{r})$  et  $V_\alpha(\vec{r})$  par les formes particulières apparaissant dans (79), que l'on intègre la première ligne avec  $\phi_\alpha^*(\vec{r})$  et la seconde avec  $\phi_\alpha(\vec{r})$ , on obtient:

$$\begin{pmatrix} h_{\beta\alpha} - \lambda\delta_{\beta\alpha} & \Delta_{\beta\bar{\alpha}}^* \\ \Delta_{\beta\alpha} & -(h_{\bar{\beta}\bar{\alpha}}^* - \lambda\delta_{\beta\alpha}) \end{pmatrix} \begin{pmatrix} u_\alpha \\ v_\alpha \end{pmatrix} = \delta_{\beta\alpha} E_\alpha \begin{pmatrix} u_\alpha \\ v_\alpha \end{pmatrix} \quad (82)$$

avec

$$h_{\beta\alpha} = \int \int \phi_\beta^*(\vec{r}) h(\vec{r}, \vec{r}') \phi_\alpha(\vec{r}') d^3r d^3r' \quad (83)$$

et une expression analogue pour  $\Delta_{\beta\alpha}$ .

On voit que, à cause de la présence de  $\delta_{\beta\alpha}$  au second membre, l'équation (82) ne peut avoir de solution que si les matrices  $h$  et  $\Delta$  sont diagonales. Plus précisément, il faut que ces matrices soient de la forme:

$$h_{\beta\alpha} = \epsilon_\alpha \delta_{\beta\alpha} \quad (84)$$

$$\Delta_{\alpha\bar{\beta}} = \Delta_\alpha \delta_{\beta\alpha} \quad (85)$$

La relation (84) exprime simplement que les  $\phi_\alpha$  sont les vecteurs propres de  $h$  avec les valeurs propres  $\epsilon_\alpha$ , c'est-à-dire que ce sont les solutions des équations Hartree-Fock construites avec  $h$ . Cependant, une fois les  $\phi_\alpha$  déterminés de cette façon, l'égalité (85) n'a pas lieu en général. Ceci signifie que le champ d'appariement ne couple pas seulement les états conjugués  $\phi_\alpha$  et  $\phi_{\bar{\alpha}}$ . Il a des éléments de matrice non nuls entre des états  $\phi_\alpha$  et des états  $\phi_{\bar{\beta}}$  avec  $\beta \neq \alpha$ .

L'approximation BCS consiste précisément à négliger ces éléments de matrice "non diagonaux" de  $\Delta$ . Dans le cadre de la méthode de Hartree-Fock-Bogolyubov complètement microscopique, c'est-à-dire lorsque  $\Delta$  est calculé à partir de l'interaction effective entre les nucléons, cette approximation a l'avantage de simplifier quelque peu la résolution des équations (73). En effet, résoudre exactement ces équations consiste à diagonaliser par itération la super-matrice (80). Avec l'approximation BCS, on se contente de diagonaliser la seule matrice  $h$ . Puis, on exprime  $\Delta$  dans la représentation des  $\phi_\alpha$  et on ne garde que les éléments de matrice "diagonaux". Ensuite, il suffit de résoudre le système (82) réécrit avec les relations (84) et (85), ce qui se fait instantanément. En effet, (82) devient:

$$\begin{pmatrix} \epsilon_\alpha - \lambda & \Delta_\alpha^* \\ \Delta_\alpha & -(\epsilon_\alpha - \lambda) \end{pmatrix} \begin{pmatrix} u_\alpha \\ v_\alpha \end{pmatrix} = E_\alpha \begin{pmatrix} u_\alpha \\ v_\alpha \end{pmatrix} \quad (86)$$

Les solutions sont:

$$E_\alpha = \sqrt{(\epsilon_\alpha - \lambda)^2 + \Delta_\alpha^2} \quad (87)$$

$$\begin{aligned} u_\alpha^2 &= \frac{1}{2} \left( 1 + \frac{\epsilon_\alpha - \lambda}{E_\alpha} \right) \\ v_\alpha^2 &= \frac{1}{2} \left( 1 - \frac{\epsilon_\alpha - \lambda}{E_\alpha} \right) \end{aligned} \quad (88)$$

Des expressions données plus haut on déduit également l'expression de  $\Delta_\alpha$  en fonction des  $u_\alpha$  et  $v_\alpha$ :

$$\Delta_\alpha = \frac{1}{2} \sum_\gamma \langle \alpha \bar{\alpha} | v^{eff} | \gamma \bar{\gamma} \rangle u_\gamma v_\gamma \quad (89)$$

d'où on déduit l'équation dite "du gap":

$$\Delta_\alpha = -\frac{1}{4} \sum_\gamma \langle \alpha \bar{\alpha} | v^{eff} | \gamma \bar{\gamma} \rangle \frac{\Delta_\gamma}{E_\gamma} \quad (90)$$

L'expression (87) des énergies de quasi-particules illustre ce que nous avons dit au paragraphe précédent. Pour  $\epsilon_\alpha \gg \lambda$  ou  $\epsilon_\alpha \ll \lambda$ ,  $\Delta_\alpha$  est négligeable et l'on retrouve les limites Hartree-Fock (76). Au contraire, lorsque  $\epsilon_\alpha \simeq \lambda$ , on obtient  $E_\alpha \simeq \Delta_\alpha$ . Cette dernière énergie est celle qui est nécessaire pour briser la paire de nucléons ( $\alpha, \bar{\alpha}$ ).

Notons que contrairement au cas Hartree-Fock où les excitations du système peuvent avoir une énergie nulle (cas où le niveau de Fermi n'est pas entièrement occupé), les excitations à deux quasi-particules d'un noyau décrit à l'approximation de Hartree-Fock-Bogolyubov ne sont jamais nulles. Ceci est manifeste à l'approximation BCS (cf. (87)). On dit que la méthode



de Hartree-Fock-Bogolyubov garantit la présence d'un "gap" dans le spectre d'excitation des noyaux. Ce "gap" vaut au moins  $2 \Delta_0$  à l'approximation BCS. Il est responsable de la superfluidité du noyau. On entend par là que, le système étant soumis à une influence extérieure, en particulier au couplage dynamique provoqué par une vitesse de déformation collective, il aura tendance à rester dans son état d'énergie minimale. Ceci aura lieu tant que le couplage extérieur ne sera pas suffisamment fort pour lui communiquer une énergie au moins égale au "gap". La conséquence est qu'un noyau apparié en mouvement collectif pas trop rapide peut être décrit à l'approximation adiabatique, c'est-à-dire en supposant qu'il reste dans son état le plus bas à chaque déformation. Cette remarque n'est pas sans importance en ce qui concerne la description de la dynamique des mouvements collectifs de grande amplitude comme la fission.

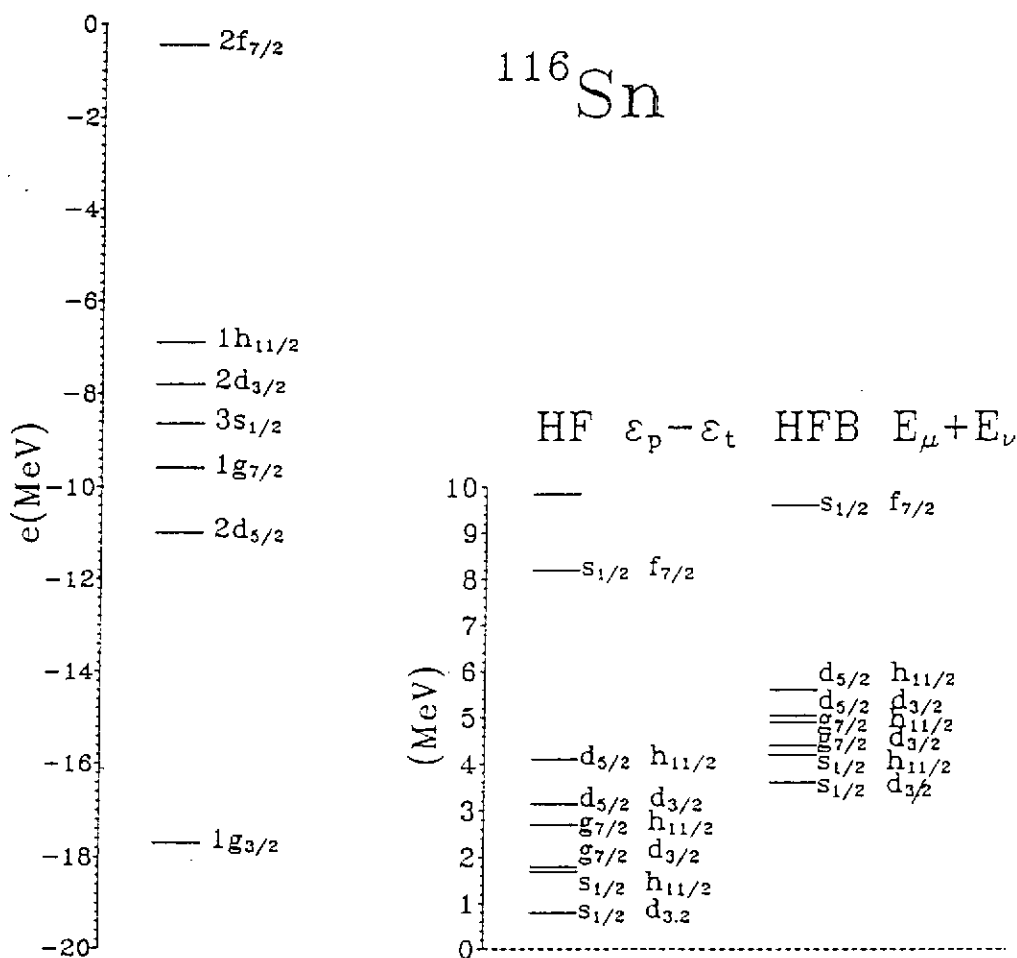


Figure 23: Résultats obtenus avec les méthodes de Hartree-Fock et de Hartree-Fock-Bogolyubov dans le  $^{116}\text{Sn}$  pour les neutrons. L'interaction effective utilisée est celle de Gogny. Le spectre des états HF est donné à gauche. A droite sont représentés le spectre des excitations particule-trou HF et le spectre des états à deux quasi-particules déduit de la méthode de Hartree-Fock-Bogolyubov.

Les différentes quantités que l'on peut extraire de la résolution des équations de Hartree-Fock-Bogolyubov, avec ou sans l'approximation BCS sont illustrées sur les Figures 23 et 24 dans le cas du  $^{116}\text{Sn}$ . La Figure 23 montre à gauche le spectre des états individuels de

neutrons obtenu avec la méthode de Hartree-Fock. Dans la partie droite de la Figure sont représentés, d'une part le spectre des excitations particule-trou que l'on déduit du spectre de gauche, d'autre part le spectre des états à deux quasi-particules dérivé d'un calcul de Hartree-Fock-Bogolyubov complet. On voit sur cette Figure comment la méthode de Hartree-Fock-Bogolyubov reconstruit un "gap" de l'ordre de 3.5 MeV dans le spectre des excitations de ce noyau, alors que, avec la méthode Hartree-Fock l'énergie particule-trou la plus basse est de l'ordre de 800 keV (rappelons que le nombre de protons du  $^{116}\text{Sn}$  est magique et que, par conséquent, l'appariement ne concerne que les neutrons). Cette figure illustre bien le rôle de l'interaction résiduelle responsable des corrélations d'appariement dans la différence d'énergie entre l'état fondamental et le premier état excité (cf. Chapitre V, paragraphe 2).

Sur la Figure 24 ont été représentées des quantités tirées d'un calcul du même noyau à l'approximation de BCS qui vient d'être décrite. Les quatre diagrammes montrent respectivement les énergies à une particule, les  $\Delta_\alpha$  (intensité de la corrélation d'appariement sur le niveau  $\alpha$ ), les  $\kappa_\alpha = u_\alpha v_\alpha$  (amplitude de probabilité d'appariement de la paire  $(\alpha\bar{\alpha})$ ), et le produit divisé par deux de  $\kappa_\alpha$  par  $\Delta_\alpha$  qui est la contribution à l'énergie d'appariement du niveau  $\alpha$ . On voit sur cette figure que l'appariement ne "s'enclenche" qu'au voisinage du niveau de Fermi, ceci bien que l'intensité de l'appariement soit maximale pour les niveaux profonds. En fait, les niveaux profonds ont une potentialité élevée de s'apparier, mais ne peuvent la réaliser car, étant trop éloignés de la surface de Fermi, ils ne peuvent se dépeupler. Remarquons que la somme  $\sum_\alpha (\kappa_\alpha)^2$  représente le nombre total de paires corrélées. On trouve ici que ce noyau comporte environ de 2 paires corrélées. Ce nombre ne dépasse jamais 3 ou 4 dans les noyaux courants, contrairement à une croyance très répandue !

Il est intéressant de remarquer que la méthode de Hartree-Fock-Bogolyubov complète se ramène automatiquement à la forme de BCS si, au lieu de calculer les corrélations d'appariement avec l'interaction effective, on les évalue avec une interaction résiduelle simplifiée du type de BCS:

$$-\frac{1}{2} \sum_\alpha G_\alpha a_\alpha^\dagger a_{\bar{\alpha}}^\dagger a_{\bar{\alpha}} a_\alpha \quad (91)$$

C'est ce type d'interaction résiduelle qui est employé dans les calculs microscopiques réalisés avec la force de Skyrme. Lorsque l'on calcule le champ  $\Delta$  avec (91), on obtient:

$$\Delta_{\alpha\bar{\beta}} = -\frac{1}{2} \delta_{\alpha\bar{\beta}} G_\alpha u_\alpha v_\alpha$$

c'est-à-dire un champ d'appariement "diagonal". Dans ce cas, la méthode de Hartree-Fock-Bogolyubov et la forme de BCS sont identiques.

Il existe cependant un cas où l'approximation BCS, et partant, l'emploi d'une interaction résiduelle du type (91), n'est pas possible. C'est celui où l'on ne sait pas identifier quels sont les états  $\alpha$  et  $\bar{\alpha}$  qui doivent être appariés. Cette situation se produit dans l'étude des noyaux en mouvement lorsque l'on abandonne l'invariance par renversement du temps. La dégénérescence de Kramers est alors perdue, si bien que, quand on diagonalise le hamiltonien de Hartree-Fock

$^{116}\text{Sn}$

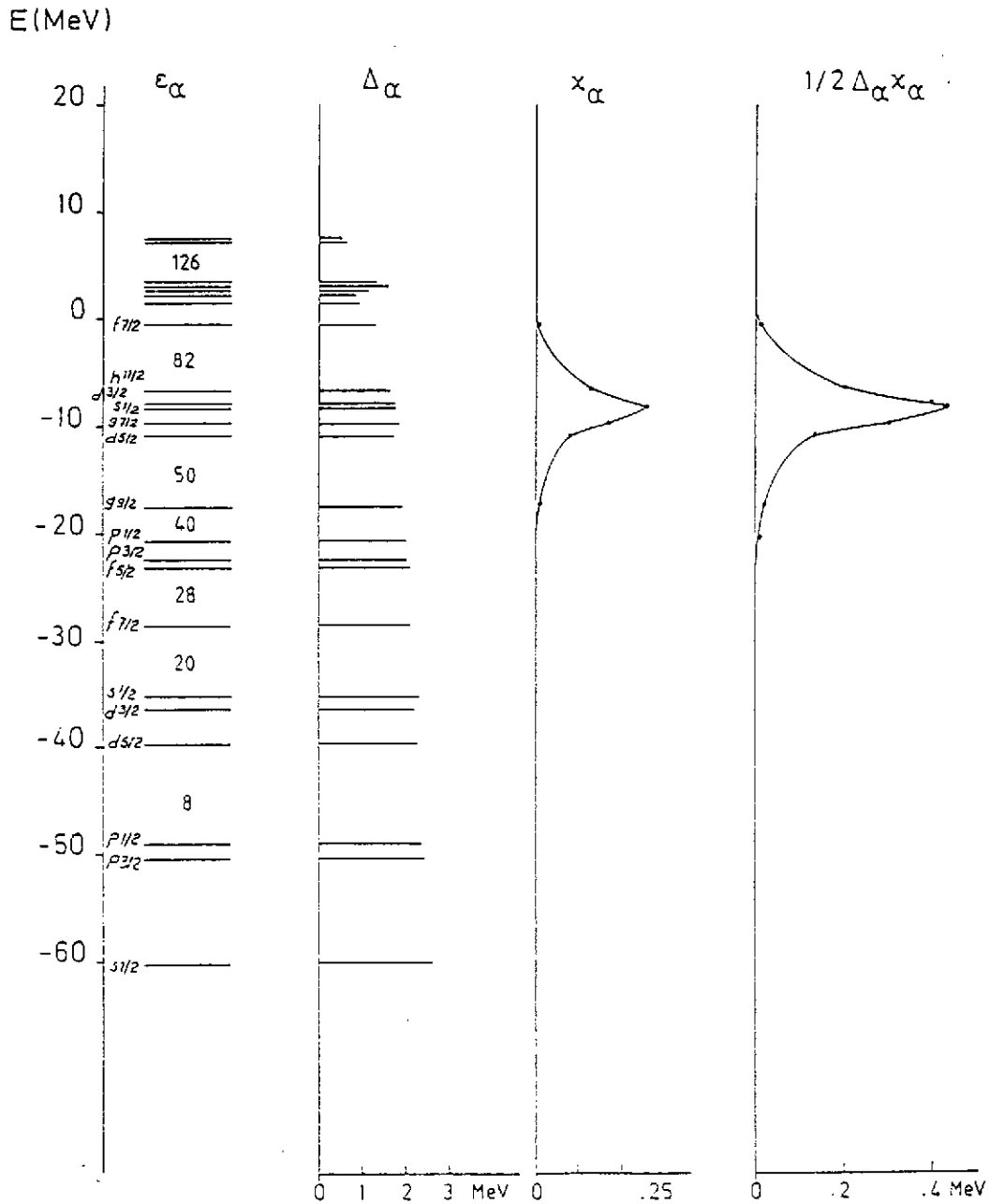


Figure 24: Résultats obtenus avec l'approximation "BCS" de la méthode de Hartree-Fock-Bogolyubov dans le  $^{116}\text{Sn}$  pour les neutrons. L'interaction effective utilisée est celle de Gogny. Les quatre colonnes représentent de gauche à droite le spectre des états HF  $\epsilon_\alpha$ , les  $\Delta_\alpha$ , les  $\kappa_\alpha$  et la contribution  $1/2 \Delta_\alpha \kappa_\alpha$  de chaque niveau à l'énergie d'appariement.

$h$ , les états  $\alpha$  que l'on trouve n'ont plus de partenaire désigné  $\bar{\alpha}$ . La seule façon de traiter les corrélations d'appariement dans ce cas est d'employer la méthode de Hartree-Fock-Bogolyubov complète avec une interaction à deux corps qui le permet, c'est-à-dire de portée finie. La méthode complète n'a pas besoin en effet de connaître *a priori* la nature des états à appariés. En fait, elle les détermine elle-même, ainsi que le montre le théorème de Bloch et Messiah <sup>43)</sup>.

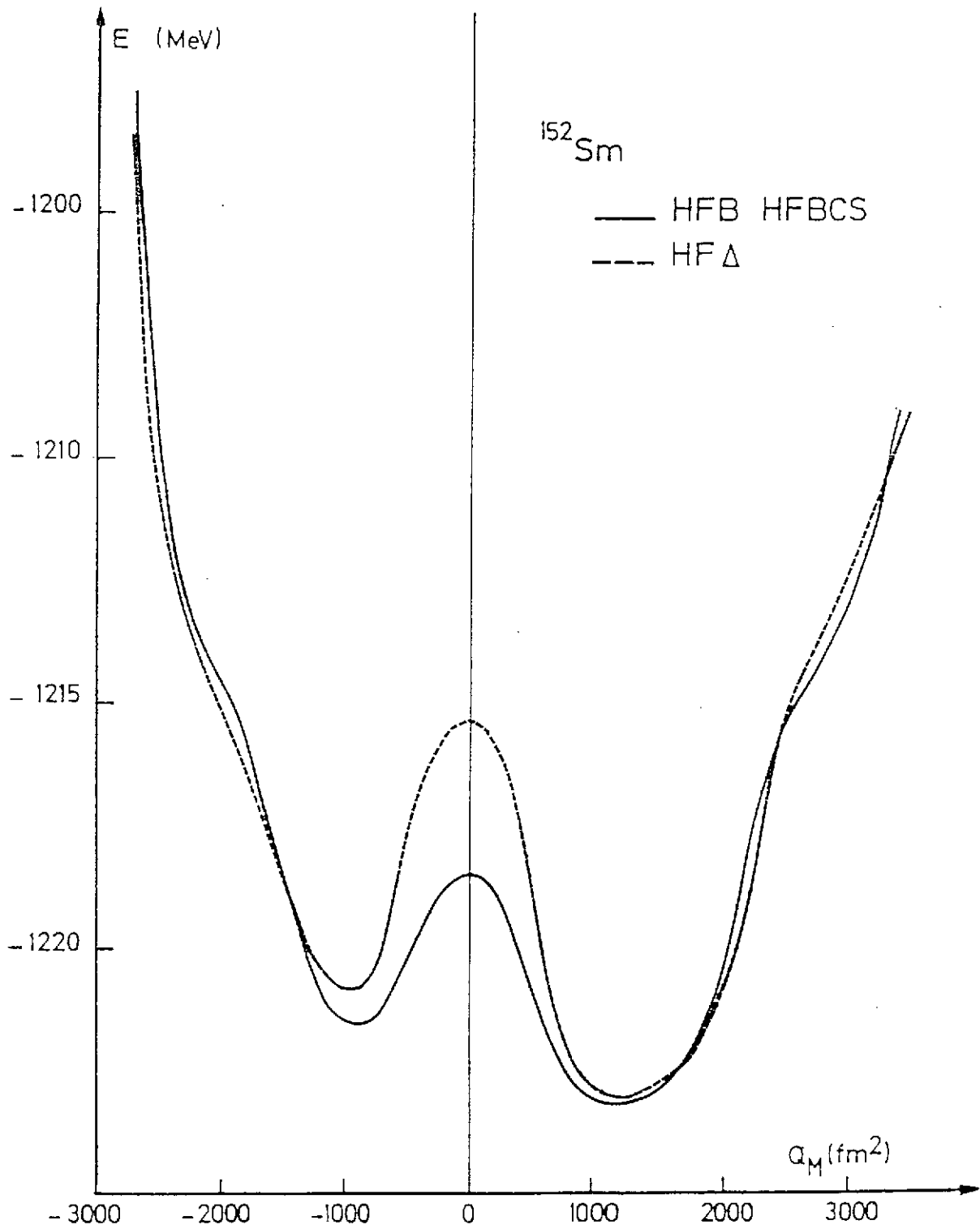


Figure 25: La surface d'énergie potentielle en fonction du moment quadrupolaire de masse obtenue dans le  $^{152}\text{Sm}$  avec trois méthodes de calcul de l'appariement: 1/ la méthode de Hartree-Fock-Bogolyubov complète avec l'interaction de Gogny (HFB), 2/ l'approximation BCS de cette méthode (HFBCS) et 3/ avec une forme d'interaction résiduelle monopolaire du type de BCS (HF $\Delta$ ).

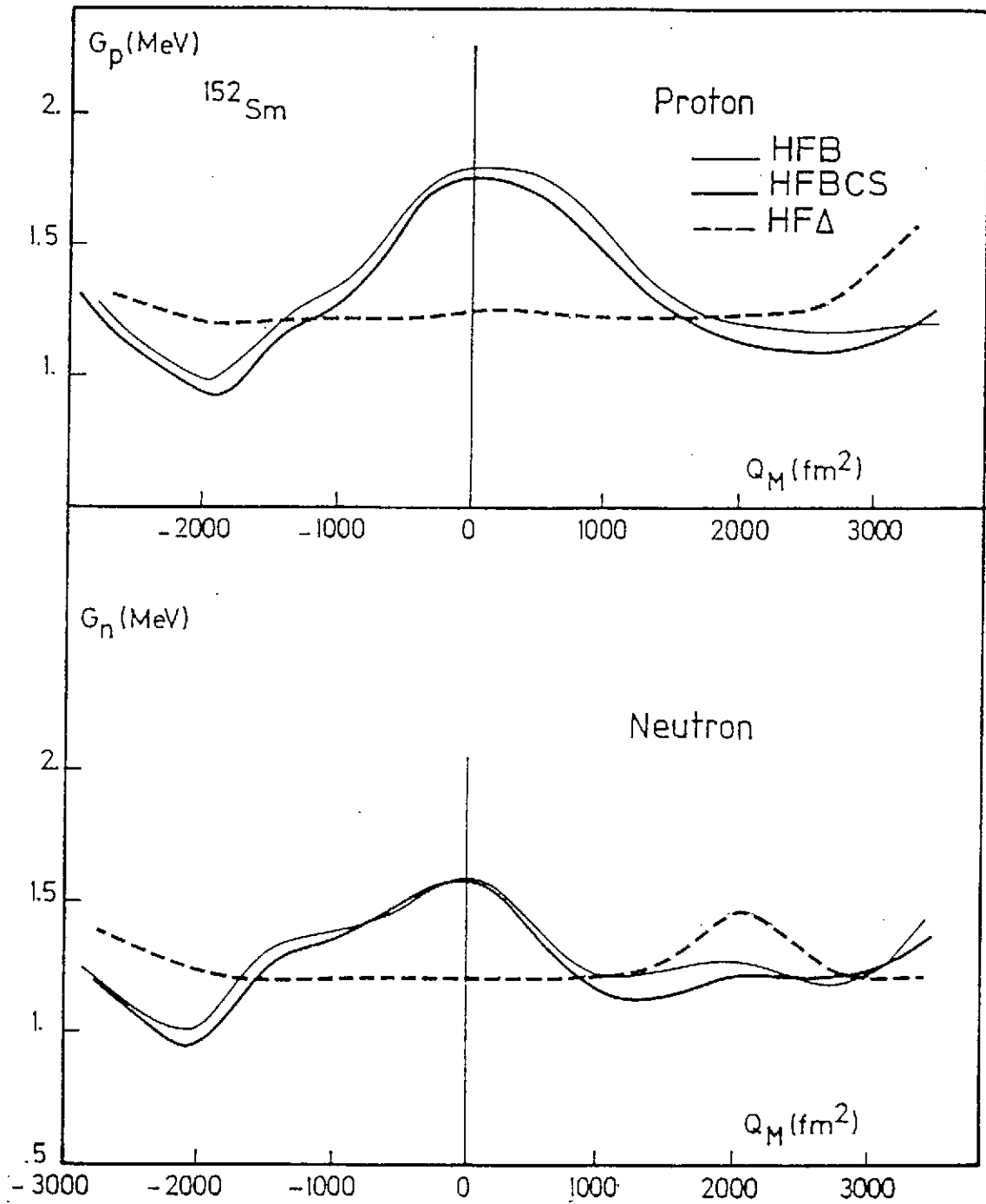


Figure 26: Le "gap" d'appariement en fonction de la déformation quadrupolaire axiale obtenu dans le  $^{152}\text{Sm}$  avec trois méthodes de calcul de l'appariement: 1/ la méthode de Hartree-Fock-Bogolyubov complète avec l'interaction de Gogny (HFB), 2/ l'approximation BCS de cette méthode (HFBCS) et 3/ avec une forme d'interaction résiduelle monopolaire du type de BCS (HF $\Delta$ ).

Mentionnons que, même lorsque l'on utilise la forme complète de l'interaction effective, il est souvent justifié (et commode) d'employer l'approximation de BCS. On trouve fréquemment par exemple que les éléments de matrice "non diagonaux" de  $\Delta$  sont moins de 20 pour cents de ceux diagonaux. Dans ce cas, négliger les premiers ne change pas de façon dramatique la

qualité des résultats concernant la structure des noyaux. Il convient de préciser que les éléments de matrice diagonaux sont calculés à partir de l'interaction effective. Ils ne contiennent par conséquent que des ingrédients microscopiques.

L'approximation qui est faite n'a en particulier rien de commun avec celle qui consiste à adopter une interaction résiduelle paramétrisée de la forme (91). Ces remarques sont illustrées sur les Figures 25 et 26. La Figure 25 représente la surface d'énergie potentielle du  $^{152}\text{Sm}$  en fonction du moment quadropolaire de masse, calculée avec trois méthodes pour l'appariement: 1/ la méthode de Hartree-Fock-Bogolyubov complète 2/ l'approximation de BCS de cette méthode et 3/ la méthode de BCS avec une interaction résiduelle du type (91). Dans ce dernier cas, les paramètres phénoménologiques sont choisis de façon à reproduire le "gap" expérimental du noyau (à la déformation de l'état fondamental). On constate que les courbes correspondant à 1/ et à 2/ sont indiscernables, alors que celle calculée avec 3/ présente des différences importantes avec les deux autres. Ceci est encore plus net sur la Figure 26 où sont tracées les variations du "gap" en fonction de la déformation. Les méthodes 1/ et 2/ donnent des courbes distinctes mais très proches. En revanche, avec la méthode 3/ le comportement du "gap" est très différent. En fait, il se rapproche d'une constante, ce qui n'est pas étonnant puisque le paramètre  $G$ , en l'absence de prescription disponible, a été pris le même à toutes les déformations. Les courbes obtenues avec 1/ et 2/ contiennent au contraire toute la dépendance de la force d'appariement qui provient de la variation des éléments de matrice de l'interaction effective avec la déformation.

L'exemple de la Figure 25 n'est pas forcément très représentatif de l'influence de la méthode de calcul des corrélations d'appariement sur les surfaces d'énergie potentielle. Il est fréquent que celles-ci soient relativement insensibles à l'intensité de ce type de corrélations. En revanche, toutes les quantités qui dépendent de "l'excitabilité" du noyau, c'est-à-dire du spectre de quasi-particules dépendent très fortement du degré de superfluidité du noyau. Un exemple de ceci est bien connu: c'est l'influence de l'appariement sur le moment d'inertie des noyaux déformés. On sait que les effets de superfluidité sont capables de réduire le moment d'inertie d'un facteur allant de deux à cinq par rapport au moment d'inertie rigide dans la région des terres rares. Il est par conséquent clair qu'une description relativement fine de l'appariement est nécessaire si l'on veut rendre compte avec une précision raisonnable de cette quantité. Un autre exemple est celui des paramètres d'inertie relatifs aux modes collectifs de déformation. Ces paramètres d'inertie ou "masses collectives" interviennent dans la dynamique collective du noyau, ou encore dans la description des spectres collectifs lorsqu'on réduit les équations de la Coordonnée Génératrice à une équation du type de Schrödinger gouvernée par un hamiltonien collectif (cf. Partie VII). On s'aperçoit que, si l'on augmente artificiellement l'appariement de 10 %, la valeur de ces paramètres est divisée environ par deux. Inversement une diminution de l'appariement du même ordre multiplie les inerties collectives par deux <sup>44</sup>). Une description correcte de l'appariement semble donc particulièrement nécessaire dans l'étude des excitations nucléaires collectives.

## VII. DERIVATION DU HAMILTONIEN COLLECTIF MICROSCOPIQUE ET APPLICATIONS

Comme nous l'avons vu dans le paragraphe 3 du Chapitre V, il arrive fréquemment qu'un certain nombre d'états de Hartree-Fock-Bogolyubov  $\Psi_{HFB}(q)$  ayant des déformations différentes ont des énergies proches vis-à-vis de l'intensité de l'interaction résiduelle entre les quasi-particules. Cette situation caractérise les noyaux mous. Aucun des états de Hartree-Fock-Bogolyubov n'est alors une bonne approximation de l'état fondamental du noyau, et il est nécessaire de tenir compte de l'interaction résiduelle. Ainsi que nous l'avons précisé, ceci peut être réalisé en adoptant pour l'état fondamental un mélange de configuration constitué des états de Hartree-Fock-Bogolyubov pris à toutes les déformations possibles:

$$\tilde{\Psi}(x_1, x_2, \dots, x_A) = \int f(q) \Psi_{HFB}(q)(x_1, x_2, \dots, x_A) dq \quad (92)$$

Les  $f(q)$  sont des fonctions inconnues que l'on détermine comme toujours en minimisant l'énergie du noyau:

$$E = \frac{\langle \tilde{\Psi} | H | \tilde{\Psi} \rangle}{\langle \tilde{\Psi} | \tilde{\Psi} \rangle} \quad (93)$$

construite avec le hamiltonien microscopique  $H$  (le même hamiltonien effectif que celui employé dans la méthode de Hartree-Fock-Bogolyubov). Les équations que l'on obtient de cette façon sont les équations de Hill et Wheeler <sup>29)</sup>:

$$\int [\langle \Psi(q) | H | \Psi(q') \rangle - E \langle \Psi(q) | \Psi(q') \rangle] f(q') dq' = 0 \quad (94)$$

(nous laissons de côté à partir de maintenant le suffixe "HFB" des fonctions d'onde de Hartree-Fock-Bogolyubov). La dérivation de cette équation est décrite en détail dans le Cours de P.H.Heenen. Ce même Cours montre également comment l'équation (94) peut être résolue numériquement.

Nous nous intéresserons ici à une méthode qui permet en fait d'éviter la résolution des équations de Hill-Wheeler exactes. Plus précisément, nous nous proposons de montrer que, sous certaines conditions, cette équation intégrale peut se ramener à une équation différentielle du type de Schrödinger, beaucoup plus facile à aborder sur le plan numérique. Bien que de grands progrès aient été réalisés dans les techniques de résolution de l'équation (94) <sup>45,46)</sup>, une méthode approchée présente de l'intérêt notamment lorsque la variable  $q$  des équations précédentes est multidimensionnelle:  $q = (q_1, q_2, \dots)$ . Dans ce cas l'intégrale contenue dans (94) est un intégrale multiple et les méthodes de discrétisation habituellement employées pour l'exprimer numériquement conduisent à des matrices de taille considérable. Dans l'étude des modes couplés de rotation et de vibration par exemple, le nombre de dimensions à traiter est de cinq. Il est bien évident qu'une méthode de résolution simplifiée est la bienvenue dans ce cas.

Ajoutons que la méthode que nous allons décrire donne une vision intuitive particulièrement claire de la physique des excitations collectives dont l'équation (94) rend compte. Elle

fournit notamment le moyen de définir, dans un contexte complètement microscopique et quantique, un hamiltonien collectif de structure identique à ceux employés dans les approches phénoménologiques. En ce sens, cette méthode permet de faire le lien entre les deux types d'approche.

### 1. Les hypothèses de base

Afin de transformer l'équation intégrale (94) en une équation différentielle, deux approximations sont nécessaires: la première consiste à supposer que le recouvrement  $\langle \Psi(q) | \Psi(q') \rangle$  des fonctions d'onde de Hartree-Fock-Bogolyubov à des déformations différentes peut être approché par une forme gaussienne:

$$\langle \Psi(q) | \Psi(q') \rangle \simeq \exp\left(-\frac{G}{2}(q - q')^2\right) \quad (95)$$

avec un paramètre de largeur  $G$  variant lentement avec  $(q + q')/2$ . C'est l'approximation du recouvrement gaussien ou, en anglais, Gaussian Overlap Approximation (GOA). Dans le cas où  $q$  est multidimensionnel, on suppose que l'exposant de la gaussienne est une forme quadratique dans les différences  $q_i - q'_i$ . Comme la généralisation de une à plusieurs dimensions est immédiate, nous supposons dans ce qui suit que la variable  $q$  est monodimensionnelle.

La seconde approximation suppose qu'il est possible de développer les noyaux intégraux  $\langle \Psi(q) | H | \Psi(q') \rangle$  sur la non-localité  $|q - q'|$  en ne gardant que les termes d'ordre deux au plus. Une illustration de ces deux approximations est donnée sur la Figure 27.

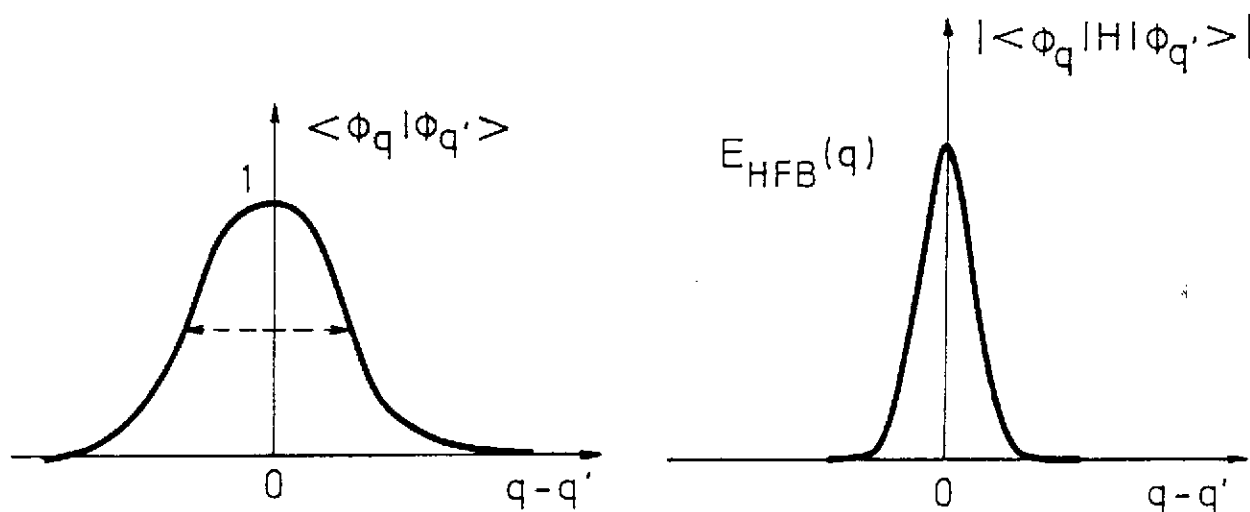


Figure 27: L'approximation du recouvrement gaussien (à gauche) et celle du noyau hamiltonien quasi-local (à droite).

Ces approximations sont-elles justifiées ? En ce qui concerne le recouvrement des fonctions d'onde, le calcul exact des recouvrements montre que leur comportement est effectivement



proche de celui d'une gaussienne. Le paramètre de largeur  $G$  varie généralement lentement avec  $(q + q')/2$  dans le cas des noyaux lourds. Un exemple illustrant ce comportement est donné sur la Figure 28, sous forme de courbes de niveaux dans le plan  $(q, q')$ . Dans le cas des noyaux légers, les variations de  $G$  sont plus rapides. Il est alors conseillé de faire un changement de variables du type:

$$q \rightarrow \eta(q) = \int^q \sqrt{G(q')/G_0} dq' \quad (96)$$

où  $G_0$  est un paramètre de largeur constant que l'on peut prendre par exemple égal à 1. Avec ce changement de variables, l'exposant de la gaussienne (95) se transforme, à des termes du second ordre près, en  $-1/2 G_0(\eta - \eta')^2$ .

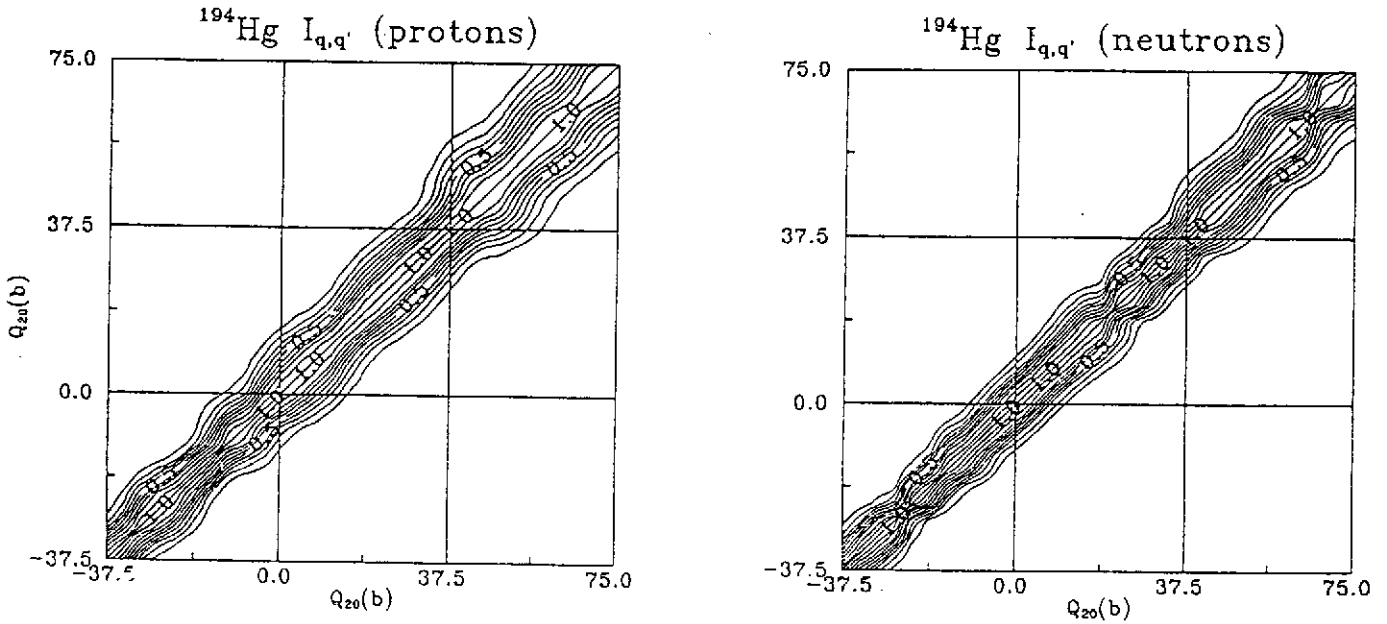


Figure 28: Courbes de niveaux du recouvrement des fonctions d'onde de Hartree-Fock-Bogolyubov pour les protons et les neutrons dans le  $^{194}\text{Hg}$ .

La justification de la seconde approximation nécessite de calculer les noyaux intégraux  $\langle \Psi(q) | H | \Psi(q') \rangle$ . C'est ce qui a été fait par Bonche et coll. <sup>46)</sup> afin de réaliser un calcul de Coordonnée Génératrice complet dans le  $^{194}\text{Hg}$ . La variable de déformation  $q$  qui a été analysée est le moment quadrupolaire axial du noyau et l'interaction employée est celle de Skyrme. Ces auteurs ont étudié le comportement des coefficients du développement du rapport:

$$h(q, q') = \frac{\langle \Psi(q) | H | \Psi(q') \rangle}{\langle \Psi(q) | \Psi(q') \rangle} \quad (97)$$

en fonction de  $q - q'$ , c'est-à-dire l'ordre de grandeur des coefficients  $h_2$  et  $h_4$  tels que

$$h(q, q') = h_0(\bar{q}) + \frac{1}{2}(q - q')^2 h_2(\bar{q}) + \frac{1}{24}(q - q')^4 h_4(\bar{q}) + \dots \quad (98)$$

avec  $\bar{q} = (q + q')/2$ . Le résultat obtenu est le suivant: alors que  $|h_0(\bar{q})|$  vaut de l'ordre de 1500 MeV (c'est le terme diagonal de (97), c'est-à-dire la surface d'énergie potentielle du noyau),

$|h_2(\bar{q})|$  vaut 3.4 MeV et  $|h_4(\bar{q})|$  .130 MeV. Ceci montre que, au moins dans le cas du noyau étudié et de la variable de déformation considérée, une approximation du second ordre sur la non-localité du noyau hamiltonien est très bien justifiée.

## 2. Réduction de l'équation de Hill-Wheeler

Si l'on admet les deux approximations précédentes, les expressions du numérateur et du dénominateur de l'énergie (93):

$$I(q, q') \equiv \langle \tilde{\Psi} | H | \tilde{\Psi} \rangle = \int dq \int dq' f^*(q) \langle \Psi(q) | \Psi(q') \rangle f(q') \quad (99)$$

$$H(q, q') \equiv \langle \tilde{\Psi} | H | \tilde{\Psi} \rangle = \int dq \int dq' f^*(q) \langle \Psi(q) | H | \Psi(q') \rangle f(q') \quad (100)$$

se simplifient notablement.

Tout d'abord,  $I(q, q')$  étant la gaussienne (95), on peut encore l'écrire:

$$I(q, q') = \int d\bar{q} N(q, \bar{q}) N(q', \bar{q}) \quad (101)$$

avec

$$N(q, \bar{q}) = \left( \frac{2G}{\pi} \right)^{1/4} e^{-G(q-\bar{q})^2} \quad (102)$$

Par conséquent (99) peut se mettre sous la forme:

$$I(q, q') \equiv \langle \tilde{\Psi} | \tilde{\Psi} \rangle = \int g^*(\bar{q}) g(\bar{q}) d\bar{q} \quad (103)$$

où l'on a posé

$$g(\bar{q}) = \int N(q, \bar{q}) f(q) dq \quad (104)$$

Cette dernière quantité se comporte comme une fonction d'onde dans l'espace des  $q$ . En effet si l'on convient que  $\tilde{\Psi}$  est normée, alors (103) montre que la fonction  $g(q)$  l'est également au sens habituel de l'intégrale du carré du module. On est donc en droit de l'interpréter comme une amplitude de probabilité dans l'espace des  $q$ . Pour cette raison, on appelle souvent cette fonction "la fonction d'onde collective" du noyau.

En ce qui concerne  $\langle \tilde{\Psi} | H | \tilde{\Psi} \rangle$ , il est commode d'introduire la quantité  $h(q, q')$  définie en (97), et d'exprimer son dénominateur à l'aide de (101). Ceci donne après avoir permuté les intégrales en  $\bar{q}$  et en  $q$  et  $q'$ :

$$\langle \tilde{\Psi} | H | \tilde{\Psi} \rangle = \int d\bar{q} \left[ \int dq \int dq' f^*(q) N(q, \bar{q}) h(q, q') N(q', \bar{q}) f(q') \right] \quad (105)$$

La méthode que l'on emploie ensuite est décrite en détail dans le livre de Ring et Schuck <sup>11</sup>. Nous nous contentons ici de l'esquisser. Elle consiste tout d'abord à développer  $h(q, q')$  au second ordre autour de  $q = \bar{q}$  et  $q' = \bar{q}$ :

$$\begin{aligned} h(q, q') &= h_0(\bar{q}) + (q - \bar{q}) h_x(\bar{q}) + (q' - \bar{q}) h_y(\bar{q}) \\ &+ \frac{1}{2}(q - \bar{q})^2 h_{xx}(\bar{q}) + \frac{1}{2}(q' - \bar{q})^2 h_{yy}(\bar{q}) + (q - \bar{q})(q' - \bar{q}) h_{xy}(\bar{q}) \end{aligned} \quad (106)$$

où l'on a posé

$$h_0(\bar{q}) = h(\bar{q}, \bar{q}), \quad h_x(\bar{q}) = \frac{\partial h(q, q')}{\partial q} \Big|_{q=q'=\bar{q}}, \quad h_{xx}(\bar{q}) = \frac{\partial^2 h(q, q')}{\partial q^2} \Big|_{q=q'=\bar{q}} \quad (107)$$

et des relations analogues pour les autres coefficients  $h$ .

En introduisant ce développement dans (105), l'intégrand de l'intégrale sur  $q$ , par exemple, se ramène alors à un produit de  $N(q, \bar{q}) f(q)$  par des monômes du type  $(q - \bar{q})^n$ , avec  $n = 0, 1, 2$ . Or, étant donnée la forme gaussienne (102) de  $N(q, \bar{q})$  et l'expression (104) de  $g(q)$ , ces intégrales sont proportionnelles à  $g(q)$  et à ses dérivées première et seconde. Par exemple pour  $n = 1$ ,

$$\int dq (q - \bar{q}) N(q, \bar{q}) f(q) = \frac{1}{2G} \frac{\partial g(\bar{q})}{\partial \bar{q}} \quad (108)$$

et, pour  $n = 2$ ,

$$\int dq (q - \bar{q})^2 N(q, \bar{q}) f(q) = \frac{1}{2G} g(\bar{q}) + \frac{1}{(2G)^2} \frac{\partial^2 g(\bar{q})}{\partial \bar{q}^2} \quad (109)$$

L'expression (105) se réduit donc à une intégrale sur  $\bar{q}$  d'une somme de termes qui sont des produits de coefficients  $h_0, h_x, \dots$  par  $g$  et ses dérivées des deux premiers ordres. Le terme d'ordre zéro est simplement

$$\int d\bar{q} g^*(\bar{q}) h_0(\bar{q}) g(\bar{q}).$$

Les termes d'ordre un sont

$$\frac{1}{2G} \int d\bar{q} \frac{\partial g^*(\bar{q})}{\partial \bar{q}} h_x(\bar{q}) g(\bar{q}),$$

et un terme similaire avec  $h_y$  au lieu de  $h_x$  et la dérivée partielle appliquée à la fonction  $g(\bar{q})$  de droite. L'un des termes d'ordre deux est par exemple:

$$\int d\bar{q} \left[ \frac{1}{2G} g^*(\bar{q}) + \frac{1}{(2G)^2} \frac{\partial^2 g^*(\bar{q})}{\partial \bar{q}^2} \right] h_{xx}(\bar{q}) g(\bar{q}),$$

L'étape suivante est d'effectuer des intégrations par partie pour isoler un terme  $g^*(\bar{q})$  à gauche sous toutes les intégrales. On suppose dans cette opération que  $g(q)$  tend vers zéro aux limites du domaine de la variable  $q$ . Cette hypothèse revient à dire que les états Hartree-Fock-Bogolyubov de déformation très importante n'interviennent pas dans la description des états collectifs que l'on cherche. Il est clair que cette condition est vérifiée lorsque les états collectifs sont des états liés discrets du noyau. Nous supposons que nous sommes toujours dans ce cas.

Le résultat est que l'expression (105) se met finalement sous la forme:

$$\langle \tilde{\Psi} | H | \tilde{\Psi} \rangle = \int d\bar{q} g^*(\bar{q}) \left[ \mathcal{H}(\bar{q}, \frac{\partial}{\partial \bar{q}}) g(\bar{q}) \right] \quad (110)$$

où  $\mathcal{H}(\bar{q}, \frac{\partial}{\partial \bar{q}})$  est un opérateur différentiel qui s'écrit



$$\mathcal{H}(\bar{q}, \frac{\partial}{\partial \bar{q}}) = h_0(\bar{q}) - \epsilon_0(\bar{q}) - \frac{\partial}{\partial \bar{q}} \frac{1}{2\mathcal{M}(\bar{q})} \frac{\partial}{\partial \bar{q}} \quad (111)$$

avec les définitions suivantes:

$$\epsilon_q(q) = \frac{h_{xy}(q)}{2G} - \frac{1}{16G^2} \frac{\partial^2}{\partial q^2} (h_{xx} + h_{yy}) \quad (112)$$

$$\mathcal{M}(q) = \frac{4 \hbar^2 G^2}{2h_{xy}(q) - h_{xx}(q) - h_{yy}(q)} \quad (113)$$

On voit que  $\mathcal{H}$  a la forme d'un hamiltonien dans la variable  $q$ . Le terme potentiel est

$$\mathcal{V}(q) = E_{HFB}(q) - \epsilon_0(q) \quad (114)$$

où  $E_{HFB}(q) \equiv h_0(q)$  est la surface d'énergie potentielle du noyau. Le dernier terme peut être identifié à un opérateur énergie cinétique dans l'espace des  $q$ , l'inertie étant la quantité  $\mathcal{M}$ , une fonction de  $q$ . Cette interprétation de  $\mathcal{H}$  comme un hamiltonien est cohérente avec la forme de l'équation (110): l'énergie dans l'état  $\tilde{\Psi}$  est la valeur moyenne de  $\mathcal{H}$  calculée avec la fonction d'onde collective correspondante  $g(q)$ .

L'équation que l'on obtient en écrivant que l'énergie (93) est stationnaire vis-à-vis des variations de  $f(q)$  montre de façon encore plus évidente que  $\mathcal{H}$  se comporte comme un hamiltonien. En effet, si l'on suppose que la relation (104) donnant  $g$  en fonction de  $f$  est inversible, (93) est aussi stationnaire vis-à-vis des variations de  $g$ . L'équation cherchée peut donc être obtenue en égalant à zéro la dérivée de (93) par rapport à  $g^*(q)$ . En reprenant les expressions (96) et (110) ceci conduit à:

$$\mathcal{H}(q, \frac{\partial}{\partial q}) g(q) = E g(q) \quad (115)$$

Ainsi, la fonction d'onde collective  $g(q)$  est la solution d'une équation de Schrödinger ayant  $\mathcal{H}$  comme hamiltonien. Pour toutes ces raisons, on appelle  $\mathcal{H}$  le "hamiltonien collectif" du noyau.

L'équation (115) est beaucoup plus facile à résoudre que l'équation de Hill-Wheeler initiale. Par exemple, dans le cas d'une variable de déformation  $q$  monodimensionnelle, on peut facilement trouver les solutions de cette équation différentielle sur un ordinateur de bureau. C'est le grand avantage de la méthode approchée que nous venons de décrire. La résolution de l'équation fournit un ensemble de solutions  $(g_0(q), E_0), (g_1(q), E_1), (g_2(q), E_2), \dots$  qui décrivent respectivement l'état fondamental du noyau incluant les corrélations de longue portée, et les états excités de nature collective correspondant au mode  $q$  choisi. Pour définir complètement ces états, il faut inverser la relation (104), ce qui donne les  $f_0(q), f_1(q), f_2(q), \dots$  correspondants. Ce sont en effet les expressions des états sous la forme (92) qui interviennent lorsque l'on calcule des valeurs moyennes ou des éléments de matrice de transition.

Il est important de noter que, parmi l'ensemble des solutions de (115), seules celles d'énergie relativement basse ( $E < 10 \text{ MeV}$  environ) doivent être considérées comme valables en ce qui concerne la description des états collectifs du noyau. Ceci n'est pas lié à la méthode approchée développée ici, mais à la forme même de la fonction d'onde (92) adoptée pour ces états. En

effet, comme nous l'avons signalé dans le Chapitre V, à plus haute énergie, les modes collectifs sont susceptibles d'être couplés à d'autres types d'excitations du noyau. Il est alors nécessaire de prendre une fonction d'onde d'essai plus riche, par exemple une superposition d'états de Hartree-Fock-Bogolyubov incluant des excitations de quasi-particules.

Remarquons pour terminer ce paragraphe qu'une forme de recouvrement gaussienne est essentielle pour transformer l'équation intégrale de Hill-Wheeler en une équation différentielle. Ce sont en effet les propriétés (108) et (109) des fonctions gaussiennes  $N(q, \bar{q})$  qui permettent d'introduire des dérivées à partir d'un développement sur la non-localité de  $h(q, q')$ . En fait, les tentatives effectuées pour arriver au même résultat à partir de recouvrements quelconques doivent recourir à d'autres types d'approximations. Par exemple, il est nécessaire de supposer que le noyau  $N(q, \bar{q})$  - la "racine carrée du recouvrement" - est, comme  $h(q, q')$ , développable au second ordre sur la non-localité  $q - \bar{q}$ <sup>47)</sup>. Ces autres approximations sont généralement moins bien justifiées que l'approximation du recouvrement gaussien.

### 3. Le hamiltonien collectif

La méthode précédente fournit le moyen de déterminer un hamiltonien collectif  $\mathcal{H}$  qui apparaît automatiquement sous forme quantifiée. Ceci est évident sur la forme de l'énergie cinétique. La présence d'un terme additionnel  $\epsilon_0(q)$  dans le terme potentiel l'indique également.

Cette quantité, souvent appelée "énergie de point zéro", provient de l'existence d'une largeur dans le recouvrement des fonctions d'onde de Hartree-Fock-Bogolyubov. En effet, l'expression (112) montre que, à la limite d'un recouvrement de largeur nulle,  $\epsilon_0(q)$  s'annule. L'existence d'une largeur de recouvrement non nulle s'explique facilement si l'on se souvient que les fonctions d'onde de Hartree-Fock-Bogolyubov ne sont pas définies comme étant états propres des opérateurs  $\hat{Q}$  qui mesurent la déformation du noyau. La méthode de Hartree-Fock-Bogolyubov avec contraintes impose seulement la condition  $\langle \hat{Q} \rangle = q$ . Il en résulte que la fluctuation  $\langle \hat{Q}^2 \rangle - q^2$  a une valeur finie. Autrement dit, les états de Hartree-Fock-Bogolyubov comportent une "largeur" en déformation. L'énergie de point zéro  $\epsilon_0(q)$  est précisément la correction à apporter à l'énergie de ces états pour tenir compte de cette "largeur". Il s'agit donc bien d'une quantité d'origine spécifiquement quantique.

Notons que les approches phénoménologiques ou semi-classiques du mouvement collectif ne sont pas en mesure de tenir compte correctement de tels effets quantiques. Ces approches déterminent d'abord un hamiltonien collectif classique à partir de la surface d'énergie potentielle du noyau et d'une inertie collective. Ce hamiltonien classique doit ensuite être requantifié en remplaçant l'impulsion classique  $p$  (le moment conjugué de  $q$ ) par l'opérateur différentiel  $i\hbar\partial/\partial q$ . Ceci pose des problèmes car l'inertie étant une fonction de  $q$ , l'ordre des opérateurs dans l'énergie cinétique n'est pas défini de façon unique. Plusieurs choix sont possibles fournissant des hamiltoniens quantiques qui diffèrent par une fonction de  $q$  qui s'ajoute au terme potentiel. Le terme correctif au potentiel n'est donc pas univoquement déterminé. Par ailleurs, le modèle collectif initial étant classique, il n'est pas possible de justifier ce terme additionnel comme

provenant de fluctuations quantiques.

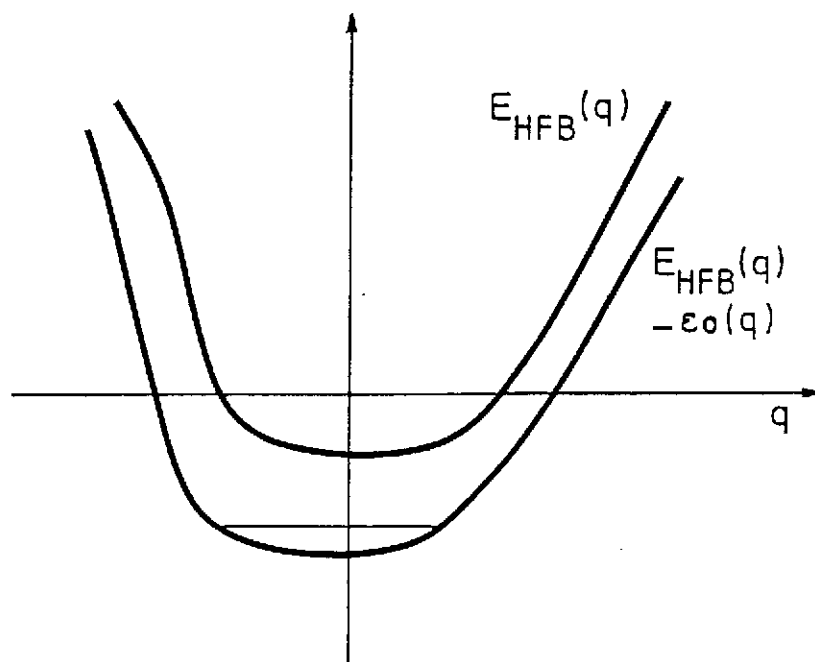


Figure 29: Représentation schématisée d'une surface d'énergie potentielle et du potentiel collectif  $\mathcal{V}$  obtenu après correction de "l'énergie de point zéro"  $\epsilon_0$ .

Il est important de signaler que les énergies de point zéro ne sont pas des quantités négligeables. Elles valent souvent plusieurs MeV et, surtout, sont variables avec la déformation. Elles peuvent donc modifier notablement la forme des surfaces d'énergie potentielle. Dans tous les cas que l'on rencontre on trouve que  $\epsilon_0(q)$  est une quantité positive. Le potentiel (114) du hamiltonien collectif est donc plus négatif que l'énergie de déformation  $E_{HFB}(q)$  et le niveau fondamental du noyau se situe souvent en-dessous de la courbe de déformation du noyau. Cette situation est schématisée sur la Figure 29. Le potentiel collectif total  $\mathcal{V}$  fournit donc une indication plus précise que  $E_{HFB}(q)$  sur la position des niveaux collectifs. Pour cette raison, la plupart des surfaces d'énergie potentielle que nous donnons dans les Figures incluent l'énergie de point zéro  $\epsilon_0(q)$ .

Dans la pratique, l'énergie de point zéro  $\epsilon_0(q)$  et l'inertie collective  $\mathcal{M}(q)$  sont calculées directement à partir des états de quasi-particules fournis par la méthode de Hartree-Fock-Bogolyubov avec contraintes. Elles font intervenir les quantités  $h_{xx}(q)$ ,  $h_{xy}(q)$  et  $h_{yy}(q)$  qui sont des dérivées de  $h(q, q')$  prises à  $q = q'$ . Celles-ci s'expriment en fonction des éléments de matrice de  $H$  entre des états qui sont soit la fonction d'onde de Hartree-Fock-Bogolyubov  $\Psi(q)$  soit ses dérivées première et seconde par rapport à  $q$ . On montre que ces dérivées de  $\Psi(q)$  sont des superpositions d'états à deux et quatre quasi-particules. Par exemple:

$$\left| \frac{\partial \Psi(q)}{\partial q} \right\rangle = \sum_{\alpha\beta} C_{\alpha\beta} \eta_{\alpha}^+ \eta_{\beta}^+ |\Psi(q)\rangle \quad (116)$$

où les  $\eta_{\alpha}^{\dagger}$  sont les opérateurs de quasi-particules définis à la déformation  $q$ , et les  $C_{\alpha\beta}$  des coefficients que l'on sait calculer moyennant une approximation souvent dénommée (par analogie avec une technique du même type employée dans le calcul du moment d'inertie d'un noyau) "approximation du cranking". Elle revient à négliger dans l'expression de  $H$  l'interaction résiduelle entre les quasi-particules.

En ce qui concerne la largeur de recouvrement  $G$ , la façon la plus correcte de la déterminer consiste à calculer les recouvrements  $I(q, q')$ , puis à ajuster une gaussienne du type (95) pour chaque valeur de  $(q+q')/2$ . Ceci permet d'apprécier en particulier la validité de l'approximation du recouvrement gaussien et la constance de la largeur. Une méthode approchée peut être également employée, fondée sur une expression de  $G$  en fonction du recouvrement d'états du type (116) (il suffit de dériver (95) par rapport à  $q$  et  $q'$ , puis de poser  $q = q'$  pour l'obtenir).  $G$  s'exprime alors en fonction des  $C_{\alpha\beta}$  apparaissant dans (116). Ces deux techniques de calcul donnent des résultats assez proches. Elles fournissent en fait un coefficient  $G$  qui dépend de  $q$  et que l'on peut introduire, avec sa dépendance en  $q$ , dans les expressions de l'inertie et de l'énergie de point zéro. Ceci permet de tenir compte de certains des effets liés à la non-constance de  $G$ .

Ainsi les ingrédients du hamiltonien collectif sont tous évaluables à partir des résultats du calcul de Hartree-Fock-Bogolyubov avec contraintes, c'est-à-dire en fin de compte à partir de la seule interaction effective entre les nucléons. La méthode développée dans ce Chapitre est donc entièrement microscopique. Comme nous l'avons souligné, elle est également complètement quantique. Il est clair que ces caractéristiques ne sont pas sans intérêt lorsqu'il s'agit de décrire des situations nucléaires exotiques (noyaux exotiques, très grandes déformations, ...). Par ailleurs, ainsi que de nombreux exemples le montrent, ce type d'approche est capable de fournir des résultats en accord quantitatif remarquable avec les résultats expérimentaux.

#### 4. Description des modes de rotation-vibration

Les expressions données jusqu'ici ont été écrites dans le cas d'une variable de déformation monodimensionnelle. En fait, dans la plupart des noyaux, la description des états collectifs exige de prendre en compte simultanément plusieurs modes de déformation. Il est rare en effet qu'un noyau soit mou vis-à-vis d'un seul type de déformation. Par ailleurs, lorsque plusieurs modes doivent être inclus, il n'est pas indiqué de les traiter séparément car ils sont en général couplés entre eux. Le couplage provient d'une part du potentiel collectif  $\mathcal{V}(q_1, q_2, \dots)$  qui est rarement une somme de potentiels  $\mathcal{V}_i(q_i)$ , d'autre part de l'inertie qui, à plusieurs dimensions, est une matrice non diagonale. Plus précisément, la dérivation du paragraphe 2 étendue au cas multidimensionnel montre que le hamiltonien collectif se met sous la forme générale:

$$\mathcal{H} = -\frac{\hbar^2}{2} \sum_{ij} \frac{\partial}{\partial q_i} (\mathcal{M}^{-1})_{ij} \frac{\partial}{\partial q_j} + \mathcal{V}(q_1, q_2, \dots) \quad (117)$$

où  $\mathcal{M}$  est une matrice symétrique qui contient les inerties collectives et  $\mathcal{M}^{-1}$  son inverse. La matrice  $\mathcal{M}$  n'est pas diagonale en général, ce qui introduit un couplage entre les différents

modes  $q_i$ . Le terme potentiel est

$$V(q_1, q_2, \dots) = E_{HFB}(q_1, q_2, \dots) - \epsilon_0(q_1, q_2, \dots)$$

c'est-à-dire la surface d'énergie potentielle corrigée des énergies de point zéro relatives à toutes les variables  $q_i$ .

Les modes collectifs que l'on envisage habituellement ont déjà été mentionnés dans le paragraphe 5 du Chapitre V. Les plus fréquemment étudiés sont ceux générés par les déformations quadrupolaires axiales et triaxiales, c'est-à-dire les modes de déformation  $\beta$  et  $\gamma$  du noyau (cf. éq.(13) du Chapitre V). En effet, ces modes sont responsables de la plupart des états collectifs de basse énergie ayant une parité positive. Les modes de déformation octupolaires sont souvent examinés dans les noyaux lourds, avec ou sans leur couplage aux déformations quadrupolaires axiales. Ils fournissent des états du noyau de parité négative. Il est plus rare d'avoir à considérer les déformations hexadécapolaires ou modes de striction. Ceux-ci jouent cependant un rôle très important dans le processus de fission et aussi du phénomène inverse, la fusion de deux noyaux dans les collisions à très basse énergie. Ce dernier type de mode collectif est fortement couplé aux modes quadrupolaires.

Les modes collectifs précédents correspondent à des vibrations du noyau autour d'une forme sphérique ou déformée. Dans le cas d'un noyau déformé, il existe une autre catégorie de mode collectif particulièrement importante: les rotations collectives. Elles sont générées par un type de "déformation" nucléaire très particulière, celle qui consiste à réorienter le noyau dans l'espace. La surface d'énergie potentielle correspondante est évidemment rigoureusement "plate" puisque un état déformé du noyau a la même énergie que tous ceux obtenus en lui appliquant une rotation autour d'un axe quelconque. En reprenant les arguments développés dans le Chapitre V, il est clair que ces différents états sont susceptibles d'être fortement couplés par l'interaction résiduelle. Pour tenir compte des corrélations qui peuvent en résulter, il est alors nécessaire, comme nous l'avons vu, d'adopter une forme de fonction d'onde nucléaire qui inclut une superposition de tous les états "tournés". Autrement dit, on est conduit à une fonction d'onde du type de la Coordonnée Génératrice où les variables d'intégrations sont les angles d'Euler qui définissent l'orientation du noyau dans l'espace, c'est-à-dire :

$$|\tilde{\Psi}\rangle = \int \int \int d\Omega f(\Omega) \hat{R}(\Omega) |\Psi_{HFB}\rangle \quad (118)$$

où  $|\Psi_{HFB}\rangle$  est une fonction d'onde de Hartree-Fock-Bogolyubov correspondant à un état déformé quelconque. La variable  $\Omega$  représente les trois angles d'Euler ( $\psi, \theta, \varphi$ ) où  $\psi$  et  $\varphi$  varient entre 0 et  $2\pi$  et  $\theta$  entre 0 et  $\pi$ . La mesure d'intégration est  $d\Omega = \sin\theta d\psi d\theta d\varphi$ .  $\hat{R}(\Omega)$  est l'opérateur de rotation

$$\hat{R}(\Omega) = e^{-i\psi J_z} e^{-i\theta J_y} e^{-i\varphi J_z}$$

qui génère les fonctions d'onde de Hartree-Fock-Bogolyubov tournées.

Dans les cas tels que celui de la fonction d'onde (118), où les états qui sont mélangés sont obtenus en appliquant un opérateur qui correspond à une invariance du système (ici l'invariance



par rotation), on détermine la fonction poids  $f$  de telle façon que  $|\tilde{\Psi}\rangle$  ait les bonnes symétries vis-à-vis de l'invariance en question. La méthode de la Coordonnée Génératrice sert alors à restaurer les symétries du système (cf. le Cours de P.H.Heenen pour plus de détail sur les restaurations de symétries). En ce qui concerne (118), on prend ainsi pour  $f(\Omega)$  une forme telle que  $|\tilde{\Psi}\rangle$  soit un état propre  $|\tilde{\Psi}^{IM}\rangle$  de  $\hat{J}^2$  et de  $\hat{J}_z$  avec les valeurs propres  $I(I+1)$  et  $M$ . En faisant apparaître les nombres quantiques conservés, l'expression (118) devient

$$|\tilde{\Psi}^{IM}\rangle = \int \int \int d\Omega f^{IM}(\Omega) \hat{R}(\Omega) |\Psi_{HFB}\rangle \quad (119)$$

On montre que la fonction  $f^{IM}(\Omega)$  doit alors être une combinaison linéaire des matrices de rotation:

$$D_{MK}^I(\Omega) = \langle I M | \hat{R}(\Omega) | I K \rangle$$

La forme générale de  $f^{IM}$  est:

$$f^{IM}(\Omega) = \sum_K A^{IK} D_{MK}^{I*}(\Omega)$$

Lorsque  $|\Psi_{HFB}\rangle$  a des symétries qui sont des rotations particulières,  $f^{IM}$  doit être modifiée <sup>48)</sup>. Par exemple, en symétrie axiale:

$$f^{IM}(\Omega) = D_{M0}^{I*}(\Omega) \quad (120)$$

et en symétrie triaxiale:

$$f^{IM}(\Omega) = \sum_K A^{IK} \left( D_{MK}^{I*}(\Omega) + (-)^{I-K} D_{M-K}^{I*}(\Omega) \right) \quad (121)$$

La fonction  $f^{IM}$  est donc complètement déterminée en symétrie axiale. En symétrie triaxiale, elle contient les paramètres inconnus  $A^{IK}$ . On peut les déterminer à l'aide d'un principe variationnel appliqué à la valeur moyenne du hamiltonien effectif microscopique  $H$ .

Dans le cas où l'état nucléaire  $|\Psi_{HFB}\rangle$  est très déformé et rigide par rapport aux modes de déformation, il est possible de remplacer la fonction d'onde (119) par une forme produit:

$$|\tilde{\Psi}^{IM}\rangle \simeq f^{IM}(\Omega) |\Psi_{HFB}\rangle \quad (122)$$

C'est l'approximation du modèle du rotor de Bohr et Mottelson <sup>48)</sup>. Il suppose que les rotations se découplent complètement des autres modes d'excitations (collectifs ou intrinsèques). En symétrie axiale, les énergies des états  $|\tilde{\Psi}^{IM}\rangle$  constituent alors la bande de rotation

$$E^I = E^0 + \frac{\hbar^2 I(I+1)}{2\mathcal{I}}$$

où  $\mathcal{I}$  est le moment d'inertie du noyau dans l'état  $|\Psi_{HFB}\rangle$ , par rapport à un axe perpendiculaire à l'axe de symétrie. L'expression (122) s'étend aux états nucléaires plus généraux que  $|\Psi_{HFB}\rangle$ , par exemple aux états bien déformés que l'on obtient avec la méthode de la Coordonnée Génératrice appliquée aux déformations quadrupolaires et octupolaires axiales.

Lorsque l'état nucléaire  $|\Psi_{HFB}\rangle$  n'est pas très déformé, ou s'il n'est pas rigide vis-à-vis des déformations, alors le mode de rotation est couplé aux modes de vibrations. Ceci se comprend car la rotation du noyau génère une force de Coriolis qui déforme le noyau s'il est mou. Dans le cas où le noyau n'est pas très déformé, rotations et vibrations sont toujours couplées car les axes principaux que l'on doit introduire pour définir l'orientation du noyau dans l'espace ne sont pas déterminés avec précision: les relations d'incertitude quantiques font que leur propre orientation par rapport au noyau fluctue. De ce fait, il n'est pas possible de réaliser une séparation claire entre modes de rotation purs et modes de vibration. Dans ces deux situations, il est alors nécessaire d'adopter une forme de fonction d'onde nucléaire qui est une superposition d'états de Hartree-Fock-Bogolyubov à la fois "tournés" et ayant des déformations différentes. Lorsque les déformations sont quadrupolaires triaxiales (modes  $\beta$  et  $\gamma$ ), ceci conduit à un état  $|\tilde{\Psi}^{IM}\rangle$  qui généralise (119) en incluant, en plus de la partie rotationnelle contenue dans (121), une intégrale sur les variables  $\beta$  et  $\gamma$ :

$$|\tilde{\Psi}^{IM}\rangle = \sum_K \int d\beta \int d\gamma A^{IK}(\beta, \gamma) \int d\Omega \left( D_{MK}^{I*}(\Omega) + (-)^{I-K} D_{M-K}^{I*}(\Omega) \right) \hat{R}(\Omega) |\Psi_{HFB}(\beta, \gamma)\rangle \quad (123)$$

Cette forme peut être retrouvée en partant d'une fonction d'onde de la Coordonnée Génératrice relative aux cinq modes quadrupolaires  $q_{2\mu}$  définis par rapport aux axes principaux du noyau, et en faisant le changement de variables (cf éq.(14) du Chapitre V):

$$(q_{20}, q_{22}) \longrightarrow (\beta, \gamma)$$

$$(q_{21}, q_{2-1}, q_{2-2}) \longrightarrow (\psi, \theta, \varphi)$$

Lorsque l'on applique la réduction des équations de la Coordonnée Génératrice du paragraphe 2 (ou plutôt sa généralisation multidimensionnelle) à ces cinq modes quadrupolaires et que l'on réalise le changement de variables ci-dessus le hamiltonien collectif  $\mathcal{H}$  (117) s'écrit:

$$\begin{aligned} \mathcal{H} = & \sum_{k=1}^3 \frac{\hbar^2 \hat{J}_k^2}{2\mathcal{I}_k(\beta, \gamma)} \\ & - \frac{\hbar^2}{2} \sum_{ij=1}^2 \frac{\partial}{\partial \beta_i} (\mathcal{M}^{-1})_{ij} \frac{\partial}{\partial \beta_j} + E_{HFB}(\beta, \gamma) - \epsilon_0(\beta, \gamma) \end{aligned} \quad (124)$$

Le premier terme est la partie rotationnelle du hamiltonien, et les autres termes décrivent les vibrations  $\beta$  et  $\gamma$  (on a posé  $\beta_1 = \beta$  et  $\beta_2 = \gamma$ ). Le couplage entre les rotations et les vibrations se manifeste dans la dépendance en  $\beta$  et  $\gamma$  des moments d'inertie  $\mathcal{I}_k(\beta, \gamma)$  par rapport aux trois axes principaux du noyau.

Dans chaque sous-espace  $IM$ , ce hamiltonien est un opérateur  $\mathcal{H}^I$  différentiel dans les variables  $\beta$  et  $\gamma$  et matriciel dans la variable  $K$ . Sa diagonalisation fournit des fonctions  $\bar{A}_n^{IK}(\beta, \gamma)$  et des énergies  $E_n^I$  correspondant aux modes collectifs de rotation-vibration. Les  $\bar{A}_n^{IK}(\beta, \gamma)$  sont reliés aux  $A^{IK}(\beta, \gamma)$  de l'équation (123) par une transformation gaussienne dans

les variables  $q_{20}$  et  $q_{22}$  que l'on peut exprimer en fonction des variables  $\beta$  et  $\gamma$ . Autrement dit, les  $A$  et les  $\bar{A}$  sont l'équivalent des fonctions  $f$  et  $g$  introduites au paragraphe 2.

La recherche des états propres et des valeurs propres du hamiltonien (124) est un problème complexe (mais cependant abordable, contrairement à un calcul de Coordonnée Génératrice à cinq dimensions ...). Les méthodes employées pour le résoudre consistent soit à approximer les dérivées par des différences finies sur un maillage en  $\beta$  et  $\gamma$  (méthode de K.Kumar <sup>49</sup>), soit à développer les  $\bar{A}_n^{IK}(\beta, \gamma)$  sur des bases de fonctions judicieusement choisies (méthode de J.Libert <sup>50</sup>). Cette dernière méthode est actuellement la plus performante car elle permet de décrire des modes collectifs incluant des déformations  $\beta$  très différentes avec une excellente précision. Dans les deux cas, l'analyse des composantes en  $K$  des solutions permet d'organiser les états collectifs trouvés en "bandes". Parmi elles, la "bande du fondamental" est une séquence de spins pairs  $0^+, 2^+, 4^+, \dots$  avec  $K \simeq 0$ . Elle correspond simplement aux différents états de rotation du noyau, celui-ci étant dans son état intrinsèque de plus basse énergie. Les "bandes  $\beta$ " sont également des séquences de spins pairs avec  $K \simeq 0$ . Elles s'interprètent comme les différents états de rotation du noyau, celui-ci étant dans un état de vibration de type  $\beta$ . Les "bandes  $\gamma$ " sont des états de spins pairs ou impairs avec  $K \simeq 2$ . Ce sont les états de rotation du noyau, celui-ci étant en train de vibrer dans un mode de type  $\gamma$ .

Une fois obtenus les  $\bar{A}_n^{IK}(\beta, \gamma)$ , il est possible de calculer les caractéristiques des états excités (déformation moyenne en particulier) et les probabilités de transition entre états excités et état fondamental, ou bien entre deux états excités, pour l'émission de rayonnement  $\gamma$  ou pour d'autres types de désexcitations. Par exemple pour les transitions électromagnétiques électriques de multipolarité  $\lambda$ , les éléments de matrice à calculer sont du type:

$$\langle \tilde{\Psi}_{n'}^{I'M'} | \hat{Q}_\lambda | \tilde{\Psi}_n^{IM} \rangle \quad (125)$$

où

$$\hat{Q}_\lambda = \sum_{i=1}^Z e(r_i)^\lambda Y_\lambda^0(\hat{r}_i)$$

est l'opérateur de transition quadrupolaire électrique. Il est habituel d'exprimer cet élément de matrice en fonction des densités de transition définies par:

$$\rho_\lambda^{nI \rightarrow n'I'}(r) = r^\lambda \int d^2\hat{r} Y_\lambda^0(\hat{r}) \langle \tilde{\Psi}_{n'}^{I'M'} | \sum_{i=1}^Z \delta(\vec{r} - \vec{r}_i) | \tilde{\Psi}_n^{IM} \rangle \quad (126)$$

Ces quantités ont une interprétation physique simple: elles mesurent le nombre de nucléons qui participent à la transition en fonction de leur distance au centre du noyau. Leur calcul numérique exige en principe d'évaluer une intégrale multiple d'ordre 7. Dans la pratique, des approximations sont faites sur les noyaux des intégrales angulaires afin de réduire cet ordre de 3 unités. Malgré cela, l'effort numérique à réaliser reste considérable !

Une fois obtenues ces densités de transition, l'élément de matrice (125) s'obtient à l'aide d'une intégrale unique:

$$\int_0^\infty r^2 dr \rho_\lambda^{nI \rightarrow n'I'}(r)$$

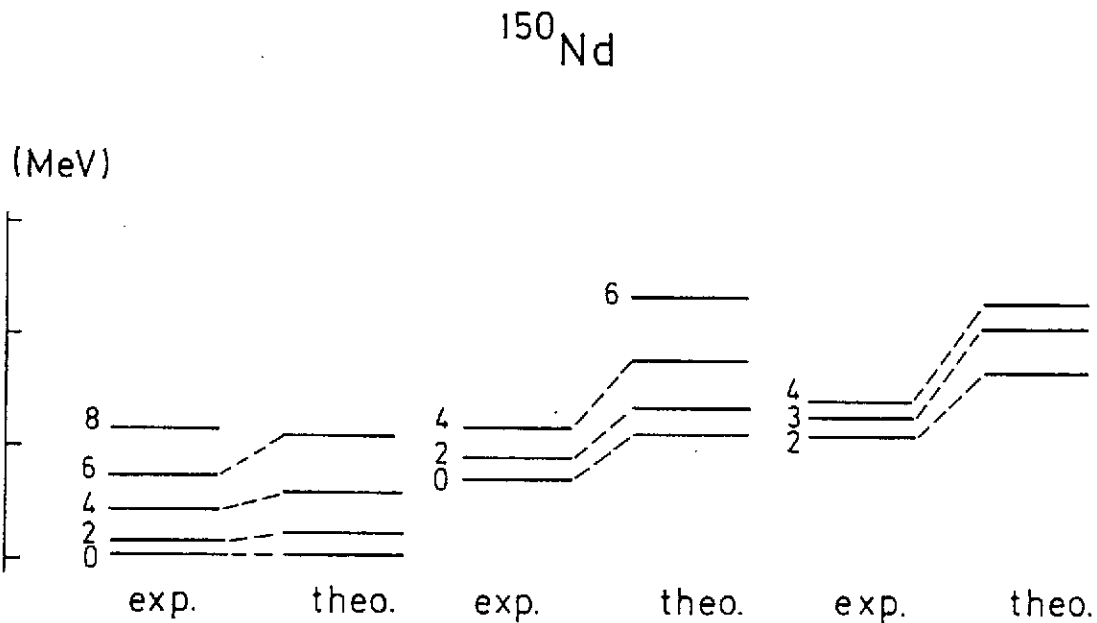


Figure 30: Niveaux collectifs de basse énergie dans le  $^{150}\text{Nd}$ . Les résultats expérimentaux sont ceux de la Réf. <sup>51)</sup>. Les niveaux théoriques ont été calculés avec un hamiltonien collectif à cinq dimensions. La bande la plus à droite est une bande  $\gamma$ . Les graduations de l'échelle verticale sont séparées de 1 MeV.

On en déduit ensuite facilement les probabilités de transition réduites  $B^{nI \rightarrow n'I'}(E\lambda)$  en prenant le carré de (125) et en sommant sur les  $M'$ . Ces quantités sont directement comparables à l'expérience.

A titre d'exemple nous décrivons les résultats obtenus en appliquant le formalisme précédent au  $^{150}\text{Nd}$ . La surface d'énergie potentielle de ce noyau calculée dans les variables  $\beta$  et  $\gamma$  a déjà été présentée (Chapitre V, paragraphe 5, Figure 16). La Figure 30 donne le spectre collectif obtenu à très basse énergie en diagonalisant le hamiltonien collectif à cinq dimensions avec la méthode de K.Kumar <sup>49)</sup>. Les résultats expérimentaux sont ceux d'une expérience récente de diffusion d'électrons <sup>51)</sup>. Les niveaux ont été séparés en trois bandes. Celle de gauche est la bande de l'état fondamental. Celle du milieu est une bande  $\beta$  construite sur le premier état  $0^+$  excité. Celle de droite est une bande  $\gamma$ . La comparaison entre expérience et théorie montre que le spectre théorique est un peu trop dilaté. Ceci semble provenir des approximations introduites dans le calcul des inerties collectives et moments d'inertie. Remarquons cependant que tous ces niveaux sont contenus dans un intervalle en énergie de 2.5 MeV et que la seule donnée dans le calcul théorique est l'interaction nucléaire effective (celle de Gogny en l'occurrence).

Sur la Figure 31 sont représentées les densités de transition entre l'état fondamental et quelques uns des niveaux représentés sur la Figure 30. Les trois diagrammes de gauche décrivent les transitions vers les trois premiers états excités de la bande de l'état fondamental (bande de gauche sur la Figure 30). Les deux diagrammes de droite sont les transitions vers les deux premiers états de la bande  $\gamma$  (bande de droite sur la Figure 30). Les résultats expérimentaux

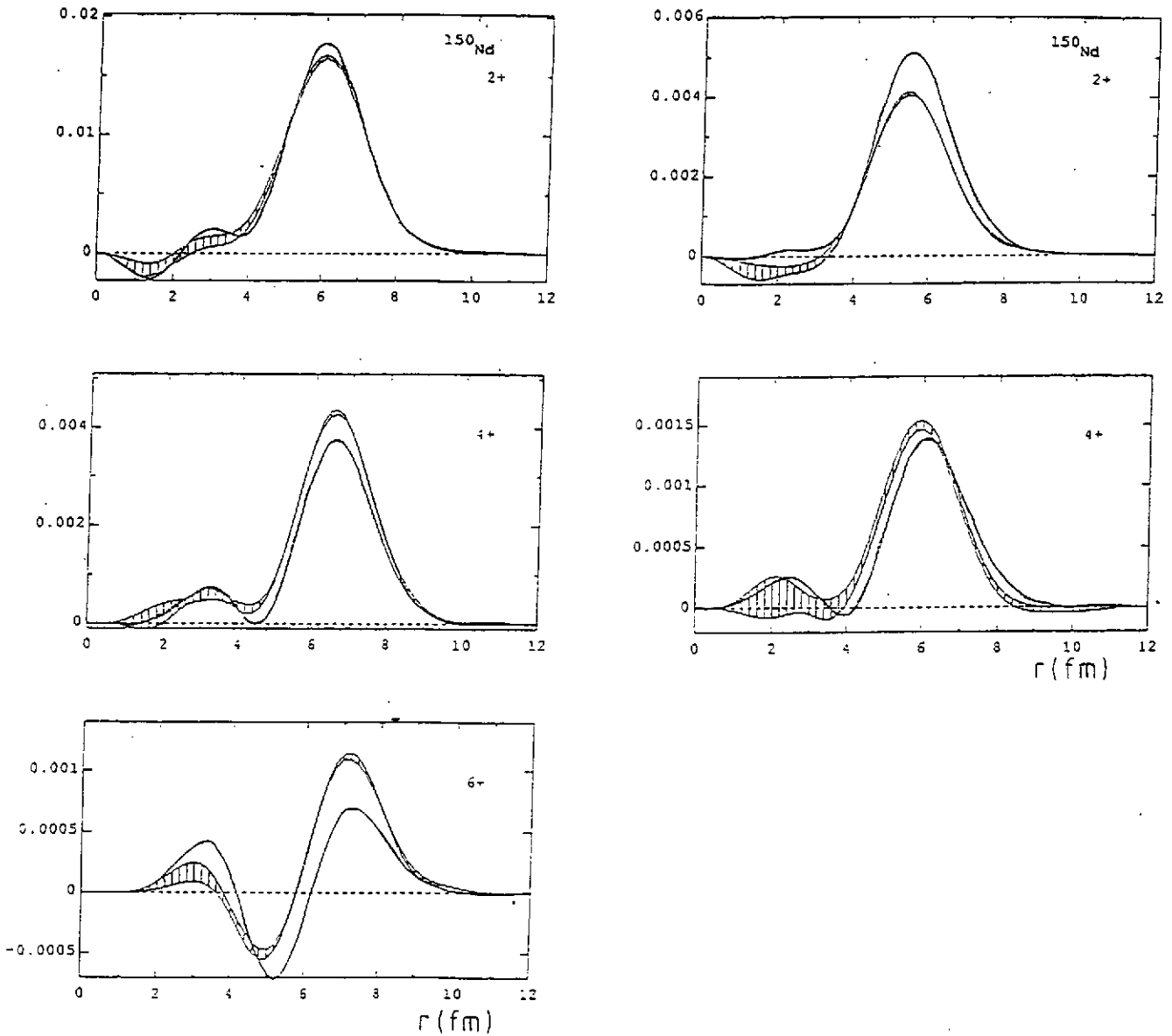


Figure 31: Densités de transition entre l'état fondamental et les premiers niveaux, d'une part de la bande du fondamental (à gauche), d'autre part de la bande  $\gamma$  (à droite) dans le  $^{150}\text{Nd}$ . Ces niveaux sont représentés sur la Figure 30. Les zones hachurées sont déduites de l'expérience <sup>51)</sup>. Les lignes continues sont obtenues à partir des fonctions d'onde collectives calculées avec un hamiltonien collectif à cinq dimensions.

de la Réf. <sup>51)</sup> correspondent aux zones hachurées. On voit que l'allure des courbes est très bien reproduite par le calcul théorique, ceci même dans le cas de la bande  $\gamma$ , généralement considérée comme beaucoup plus difficile à reproduire. Ceci montre que les  $A_n^{IK}(\beta, \gamma)$  solutions du hamiltonien collectif sont certainement très réalistes.

Le type d'accord entre expérience et théorie que montre cet exemple du  $^{150}\text{Nd}$  est représentatif des résultats que l'on obtient dans la plupart des noyaux: le spectre des états collectifs est généralement un peu trop dilaté, mais les densités de transition et les quantités qui s'en déduisent (probabilités de transition et  $B(E\lambda)$ ) sont en excellent accord avec les résultats ex-

périmentaux. Il est intéressant de constater que la situation est inverse dans les méthodes phénoménologiques: en ajustant des paramètres, elles reproduisent bien les spectre nucléaires, mais, ne disposant pas de fonctions d'onde adéquates, elle rencontrent des difficultés lorsqu'il s'agit de décrire des éléments de matrice de transition.

### 5. Isomères et bandes super-déformées dans les isotopes du Mercure

La Figure 32 montre les surfaces d'énergie potentielle en  $\beta$  et  $\gamma$  des trois isotopes  $^{190}\text{Hg}$ ,  $^{192}\text{Hg}$ ,  $^{194}\text{Hg}$  du Mercure. L'une de ces surfaces a déjà été représentée sur la Figure 16. Ces trois noyaux ont la particularité de posséder un puits secondaire bien développé aux environs de ( $\beta = .55$ ,  $\gamma = 0 \text{ deg}$ ), ce qui correspond à une déformation quadrupolaire axiale  $q_{20} \simeq 45 \text{ barns}$ . D'une part, ces puits secondaires sont relativement profonds (3 à 5 MeV), d'autre part, leur énergie au-dessus du fond du puits principal est inférieure à l'énergie de séparation d'un neutron. On s'attend donc à ce qu'il puissent "héberger" un état isomérique de forme du type de ceux que l'on rencontre dans les actinides (cf. le cours de D.Paya sur les isomères de fission). De plus, la barrière de fission étant beaucoup plus haute dans les Mercure que dans les actinides, des états isomériques de ce type ne peuvent décroître que par déséxitation  $\gamma$  vers les états de déformation "normale". Ainsi, il semble que ces états isomériques de forme doivent avoir une durée de vie assez longue. D'où leur intérêt, aussi bien en ce qui concerne la possibilité d'étudier par des moyens expérimentaux la physique d'états très déformés, que les applications technologiques potentielles (cf. à ce propos le Cours de D.Gogny). Mentionnons que l'existence de puits secondaires du type précité n'est pas un phénomène rare. Des recherches systématiques réalisées à Bruyères-le-Châtel et ailleurs ont trouvé de l'ordre de 70 noyaux possédant cette propriété dans la région  $64 < A < 208$  <sup>45,52</sup>).

Il se trouve que les mesures de spectre  $\gamma$  de très haute résolution réalisées dans les isotopes du Mercure (et beaucoup d'autres noyaux, voir à cet égard les Cours de B. Haas et de R.Jansen) n'ont pas mis en évidence jusqu'ici l'existence d'isomères de forme. Une expérience spécifiquement dédiée à cette recherche est en cours de montage à Saclay <sup>53</sup>). En fait, les mesures ont permis de trouver des bandes d'états qui peuvent être interprétées comme les niveaux de rotation d'états nucléaires ayant une déformation très importante (un rapport des axes principaux de l'ordre de 2 à 1). Ce sont les bandes super-déformées.

De nombreux travaux théoriques ont été entrepris pour décrire ces bandes super-déformées, et comprendre leur modes d'alimentation et de décroissance. Dans ce qui suit nous présentons les études réalisées récemment dans ce domaine avec le hamiltonien collectif à cinq dimensions du paragraphe 4 et l'interaction de Gogny. La méthode de diagonalisation de ce hamiltonien est celle de J.Libert <sup>50</sup>). Plus de détails sont donnés dans la Ref <sup>54</sup>).

La résolution du hamiltonien à cinq dimensions pour les états  $0^+$  des trois noyaux permet d'obtenir les états représentés par des barres horizontales dans les rectangles de la Figure 32. Les états représentés sont l'état fondamental de chaque noyau ainsi que l'état localisé dans le puits isomérique. Les énergies d'excitation des trois états isomériques sont respectivement

4.4, 5.4 et 6.9 MeV pour le  $^{190}\text{Hg}$ , le  $^{192}\text{Hg}$  et le  $^{194}\text{Hg}$ . Dans chaque noyau, les états isomériques sont le huitième état  $0^+$ . Les états de même spin situés en-dessous ont tous des fonctions d'onde collectives situées à déformation normale.

La Figure 33 représente le carré de la fonction d'onde collective  $\bar{A}_n^{00}(\beta, \gamma)$  pour l'état fondamental ( $n = 0$ ) et l'état isomérique ( $n = 8$ ) de chacun des noyaux. On constate sur cette figure que les deux types d'états sont fortement piqués dans leurs puits respectifs (les pics sont légèrement écartés de l'axe  $\gamma = 0 \text{ deg}$  car, pour des raisons de symétries, les  $\bar{A}$  contiennent une métrique proportionnelle à  $\sin 3\gamma$ ). Le fait que les pics ont un recouvrement très faible autorise à penser que les états isomériques prédits par le calcul ont un temps de vie relativement long. Quand on regarde de près les résultats, on s'aperçoit que le  $^{190}\text{Hg}$ , celui des trois noyaux ayant l'état isomérique le plus bas en énergie, est aussi celui pour lequel la composante de la fonction d'onde collective de l'isomère dans le premier puits est la plus forte. Le  $^{194}\text{Hg}$  est le noyau où la fonction d'onde de l'isomère est la mieux localisée dans la région super-déformée. En revanche, l'énergie de l'état isomérique est relativement élevée. Pour ces raisons, il semble que ce soit le  $^{192}\text{Hg}$  qui réalise le meilleur compromis en faveur d'un état à durée de vie relativement longue: la fonction d'onde de l'isomère est bien localisée, et son énergie d'excitation n'est pas trop élevée (5.4 MeV).

Pour cette raison, le calcul des états collectifs de spin  $I > 0$  ont été réalisés en priorité pour le  $^{192}\text{Hg}$ . Une (petite) partie des niveaux obtenus sont représentés sur la Figure 34. Les trois séries de niveaux de gauche sont les bandes collectives à déformation normale. De gauche à droite ce

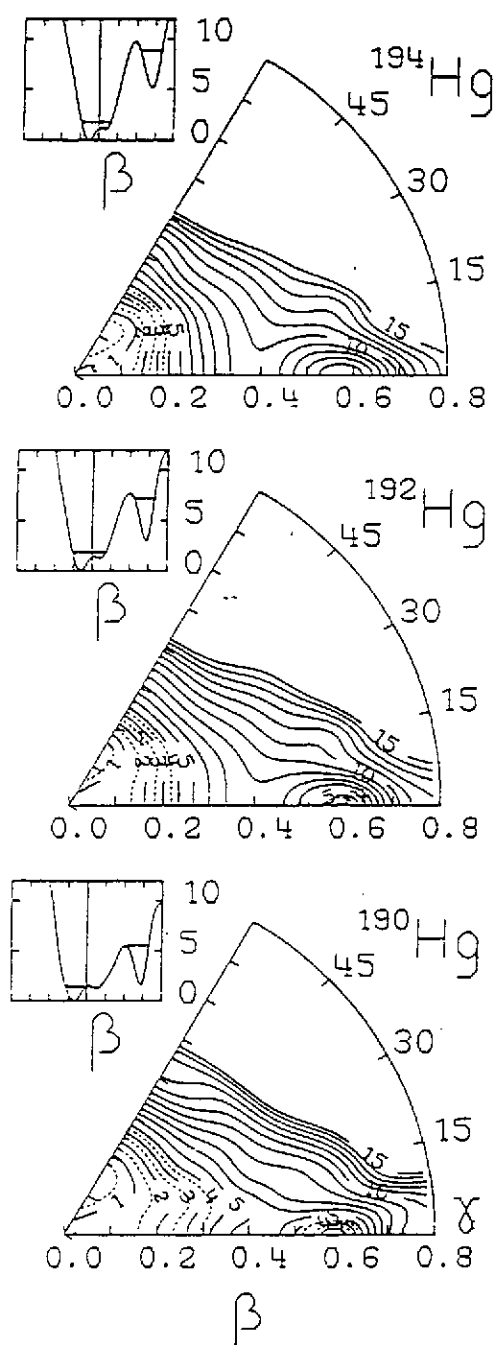


Figure 32: Surfaces d'énergie potentielle ( $\beta, \gamma$ ) des  $^{190}\text{Hg}$ ,  $^{192}\text{Hg}$  et du  $^{194}\text{Hg}$ . Les rectangles donnent la surface d'énergie potentielle le long des lignes axiales  $\gamma = 0 \text{ deg}$  et  $\gamma = 60 \text{ deg}$ . Ces trois noyaux possèdent un puits isomérique aux environs de  $\beta = .55$ .

sont: la bande du fondamental, une bande  $\gamma$  et la première bande  $\beta$ . Leur comparaison avec les niveaux expérimentaux (non dessinés sur la Figure) montre que le spectre théorique est légèrement dilaté, comme dans le  $^{150}\text{Nd}$ . En revanche les probabilités de transition réduites que l'on tire des fonctions d'onde collectives se comparent très bien avec l'expérience.

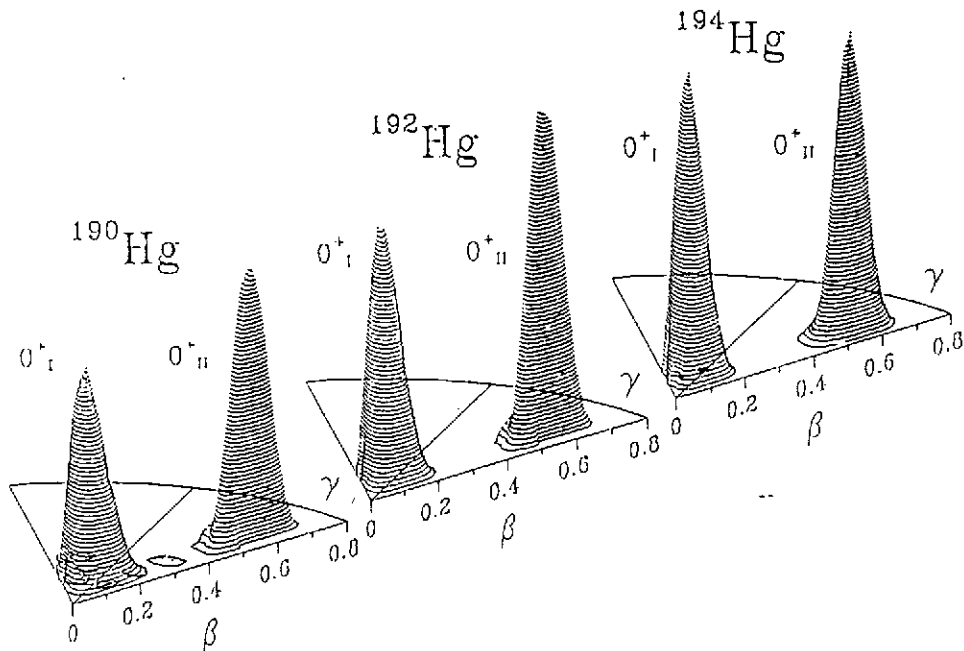


Figure 33: Carré de l'amplitude des fonctions d'onde collectives en  $\beta$  et  $\gamma$  de l'état fondamental et de l'état isomérique dans les trois isotopes du Mercure dont les surfaces d'énergie potentielle sont représentées sur la Fig.32.

Les trois bandes de droite de la Figure 34 sont des bandes super-déformées, en ce sens que les fonctions d'onde collectives des niveaux représentés sont localisées au moins à 90 % dans le puits isomérique. Ainsi, le calcul avec le hamiltonien à cinq dimensions prédit trois bandes super-déformées dans le  $^{192}\text{Hg}$ . Il est intéressant de noter que les expériences n'ont mis en évidence qu'une seule bande super-déformée dans ce noyau, alors que trois bandes de ce type ont été trouvées par exemple dans le  $^{194}\text{Hg}$  <sup>55</sup>).

L'état le plus bas de la bande super-déformée la plus à gauche sur la Figure 34 (la quatrième bande en partant de la gauche) a un spin 0. C'est l'état isomérique dont la fonction d'onde est représentée sur la Figure 33. Les états situés au-dessus sont simplement les états de rotation de cet état isomérique. Le spin le plus bas des deux autres bandes super-déformées n'est pas nul. Ceci montre que ces deux bandes ne deviennent super-déformées qu'à partir d'un certain spin, c'est-à-dire à partir d'une certaine vitesse de rotation. Pour des spins plus bas, les états de ces bandes contiennent une composante à déformation normale trop importante pour être qualifiés de super-déformés. La seconde bande super-déformée, celle commençant avec un état  $8^+$ , peut être interprétée comme une bande  $\beta$ , alors que la troisième est plutôt une bande  $\gamma$ . Ce



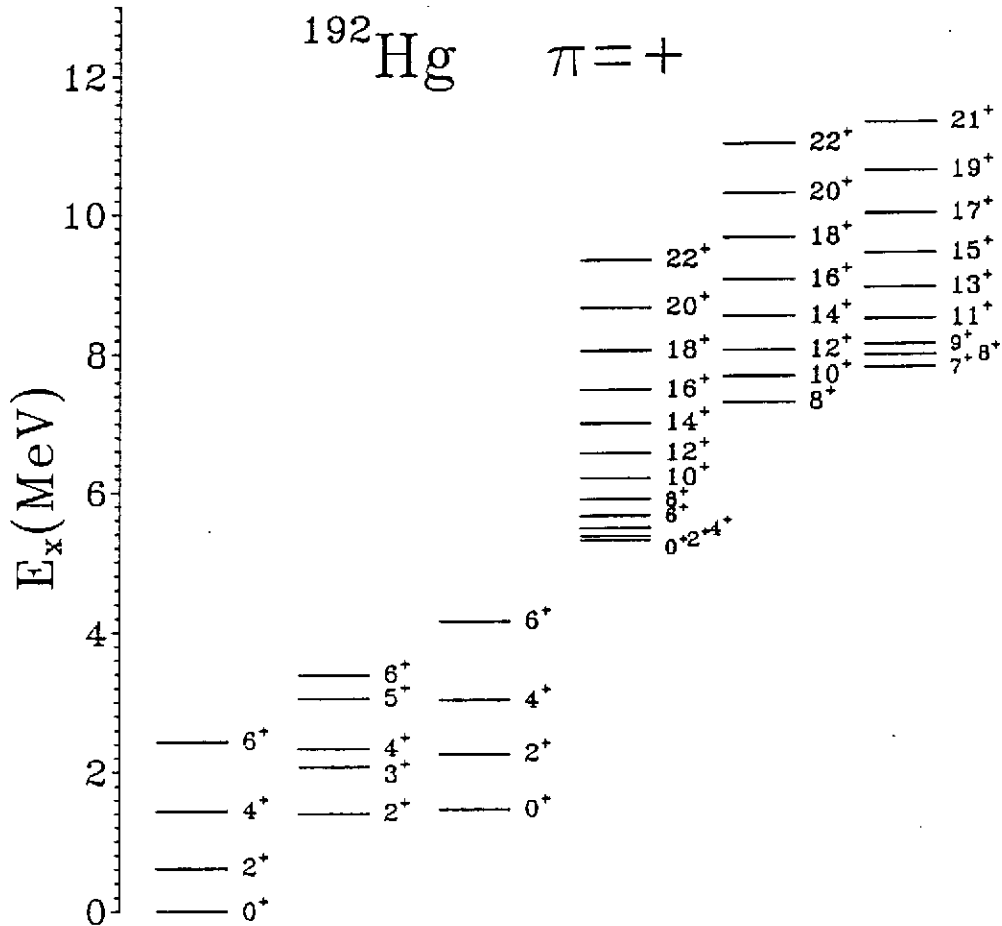


Figure 34: Spectre collectif obtenu dans le  $^{192}\text{Hg}$  avec un hamiltonien à cinq dimensions. Les trois bandes de gauche sont à déformation "normale". Les trois bandes de droites sont super-déformées.

sont donc des états de rotation construits sur des vibrations collectives de la forme isomérique. Cette interprétation est loin d'être conventionnelle: les bandes additionnelles trouvées dans les noyaux voisins sont décrites dans les approches phénoménologiques comme des états de rotation construits sur des excitations de quasi-particules de l'isomère, c'est-à-dire non collectives. Les résultats trouvés dans le présent contexte jettent donc un doute sur la vision proposée par les modèles phénoménologiques.

Pour terminer cette brève description de ce que peut réaliser une approche complètement microscopique dans le domaine des super-déformations, mentionnons que le calcul des  $B(E2)$  correspondant aux transitions électromagnétiques intra- ou inter- bandes dans la région super-déformée donne des valeurs en excellent accord avec les mesures. Une fois de plus, il semble bien que le calcul microscopique fournit des fonctions d'onde collectives qui décrivent convenablement la réalité physique.

## VIII. CONCLUSIONS

Les pages qui précèdent ont été consacrées aux principaux aspects de l'approche complètement microscopique de la structure nucléaire fondée sur la théorie du champ moyen. Nous avons tenté de montrer comment, en partant de la seule donnée de l'interaction entre les nucléons, il est possible de parvenir à une description quantitative à peu près complète du noyau, en définissant un cadre théorique unique qui couvre pratiquement l'ensemble des domaines traditionnellement abordés avec des méthodes phénoménologiques. Après s'être donné le hamiltonien effectif des  $A$  nucléons en interaction, la méthode de base consiste à choisir une forme de fonction d'onde nucléaire, puis à appliquer un principe variationnel afin de déterminer les états du noyau.

Cette façon de procéder, où les hypothèses initiales concernent seulement l'interaction nucléaire et la nature de la fonction d'onde du noyau présente de grands avantages lorsqu'il s'agit d'étendre la description théorique loin du domaine connu. A cet égard, il est certain que les approches microscopiques du noyau sont particulièrement bien armées pour aborder la physique nucléaire du futur qui, semble-t-il, s'oriente délibérément vers l'exploration des systèmes loin de la stabilité ou dans des états très éloignés de l'état fondamental. La seule application de ce genre que, pour des raisons de temps, nous ayons présentée dans cet exposé, les états isomériques et les bandes super-déformées, montre bien les potentialités d'une approche de ce type. Nous aurions pu y ajouter l'analyse du processus de scission dans la fission des actinides <sup>35)</sup>, ou la description de l'interaction entre deux noyaux d'Uranium dans des collisions sous-coulombiennes <sup>56)</sup>. Dans les deux cas, la méthode microscopique fournit une description indépendante de modèle qui permet de dégager le mécanisme des phénomènes et de proposer une interprétation nouvelle. L'étude des noyaux exotiques, avec la quantité de données expérimentales nouvelles qui sont ou vont devenir disponibles, est également un domaine où les approches microscopiques vont certainement être amenées à jouer un rôle très important.

En terminant ce texte, j'aimerais remercier les organisateurs de l'Ecole Joliot-Curie, en particulier Y. Abgrall, d'avoir bien voulu m'inviter à présenter ce Cours et participer à ces journées très sympathiques et particulièrement enrichissantes sur le plan scientifique. Mes collègues de Bruyères-le-Châtel, J. Dechargé, J.-P. Delaroche et M. Girod, ainsi que D. Gogny ont été d'une aide considérable, tant dans les discussions que nous avons eu lorsqu'il s'est agi de mettre au point le contenu de ce Cours, que dans le rassemblement des matériaux qui lui ont servi de base. Les nombreux échanges avec P. Bonche, notamment ses conseils (que j'ai suivis), m'ont été également très utiles. J'ai aussi bénéficié de l'assistance particulièrement efficace de Annette Lodewick dans la confection des Figures et leur mise en place dans le texte. Je les remercie tous très chaleureusement.

## BIBLIOGRAPHIE GENERALE

- I) sur la théorie à N corps: J.P.Blaizot et G.Ripka, *Quantum Theory of Finite System* (The MIT Press, Cambridge, Massachussets, 1986); A.L.Fetter and J.D.Walecka, *Quantum Theory of Many-particle Systems* (McGraw-Hill, New-York, 1971).
- II) sur les approches microscopiques: P.Ring, P.Schuck, *The Nuclear Many-Body Problem*, Springer-Verlag, 1980.
- III) sur la méthode de Hartree-Fock: F.Villars, *The Hartree-Fock Approximation in Nuclear Physics*, Proceedings of the International School of Physics "Enrico Fermi", Course XXIII, 1963.
- IV) sur la Méthode de Hartree-Fock-Bogolyubov: K.Dietrich, Ecole Joliot-Curie de Physique Nucléaire, 1987.
- V) sur les approches microscopiques appliquées aux noyaux exotiques: M.Meyer, Ecole Joliot-Curie de Physique Nucléaire, 1983, Chapitre I, Paragraphe III, p 255 et Chapitre II, p263.

## REFERENCES

- 1) Proceedings of the Conference *Nuclear Structure in the Nineties*, edited by N.R.Johnson, Oak Ridge, Tennessee, USA, April 23-27, 1990 (North-Holland, 1990).
- 2) H.A.Bethe écrivait en 1953: " In the past quarter century physicists have devoted a huge amount of experimentation and mental labour to this problem - probably more man hours than have been given to any other scientific question in the history of mankind" (*Scientific American*, 189 (1953) 58).
- 3) R.V.Reid, *Ann. Phys. (N. Y.)*, 50 (1968) 411.
- 4) T.Hamada and I.D.Johnston, *Nucl. Phys.*, 34 (1962) 382.
- 5) R.Vinh Mau, in *Mesons in Nuclei*, edited by M.Rho and D.H.Wilkinson, North-Holland, Amsterdam, 1979.
- 6) K.Holinde and R.Machleidt, *Nucl. Phys. A*, 247 (1975) 495; R.Machleidt, K.Holinde, and Ch.Elster, *Phys. Rep.*, 149 (1987) 1.
- 7) K.A.Brueckner, *Phys. Rev.*, 97 (1955) 1353.
- 8) B.D.Day, *Rev. Mod. Phys.*, 39 (1967) 719; *Rev. Mod. Phys.*, 50 (1978) 495.
- 9) voir par exemple A.Messiah, *Mécanique Quantique*, Tome II, Chapitre XIX, page 716 et page 741.
- 10) K.A.Brueckner and D.T.Goldman, *Phys. Rev.*, 117 (1960) 207; K.A.Brueckner, J.L.Gammel, and J.T.Kubis, *Phys. Rev.*, 118 (1960) 1438.
- 11) H.A.Bethe, *Ann. Rev. Nucl. Sci.*, 21 (1971) 93.
- 12) H.Kümmel, K.Lührmann, and J.Zabolitzky, *Phys. Rep. C*, 36 (1978) 1; J.G.Zabolitzky, *Nucl. Phys. A*, 228 (1978) 272, 285.
- 13) B.D.Day, Proceedings of the International School of Physics "Enrico Fermi", edited by A.Molinari, Varenna, Course LXXIX, (North-Holland, 1981).
- 14) J.W.Negele, *Rev. Mod. Phys.*, 54,4 (1982) 913.

- 15) *Few-Body problems in Particle, Nuclear, Atomic, and Molecular Physics*, Proceedings of the XIth Conf. on Few-Body Physics, Fontevraud, 1987, edited by J.L.Ballot and M.Fabre de la Ripelle (Springer-Verlag, Wien, New-York, 1987).
- 16) B.H.Wildenthal and W.Chung, *Mesons in Nuclei*, edited by M.Rho and D.H.Wilkinson, North-Holland, Amsterdam, 1979.
- 17) B.A.Brown, Proceedings of the International Nuclear Physics Conference, Harrogate (UK), 1986, edited by J.L.Durell, J.M.Irvine and G.G.Morrison (Institute of Physics Conference Series No 86, Bristol).
- 18) A.W.Thomas, *Advances in Nuclear Physics*, Vol 13, Eds. J.Negele, E.Vogt (Plenum, New-York, 1983).
- 19) B.ter Haar and R.Malfliet, *Phys. Rep.*, **149**, 4 (1987) 1.
- 20) K.A.Brueckner, A.M.Lockett and M.Rotenberg, *Phys. Rev.*, **121** (1961) 255.
- 21) J.W.Negele and D.Vautherin, *Phys. Rev. C*, **5** (1972) 1472.
- 22) J.W.Negele, *Phys. Rev. C*, **1** (1970) 1260; X.Campi and D.W.L.Sprung, *Nucl. Phys. A*, **194** (1972) 401.
- 23) T.H.R.Skyrme, *Nucl. Phys.*, **9** (1959) 615; D.Vautherin and D.M.Brink, *Phys. Lett. B*, **32** (1970) 149; *Phys. Rev. C*, **5** (1972) 626.
- 24) J.Dechargé and D.Gogny, *Phys. Rev. C*, **21**, (1980) 1568.
- 25) J.Heisenberg, J.Lichtenstadt, C.N.Papanicolas, and J.S.McCarthy, *Phys. Rev. C*, **25**, (1982) 2292; B.Frois and C.N.Papanicolas, *Ann. Rev. Nucl. Part. Sci.* **37** (1987) 133.
- 26) B.D.Serot and J.D.Walecka, *Adv. Nucl. Phys.*, **16** (1986) 1.
- 27) J.Boguta and A.R.Romer, *Nucl. Phys. A*, **292** (1977) 413; C.J.Horowitz and D.D.Serot, *Nucl. Phys. A*, **368** (1981) 503; P.G.Reinhard et al., *Z. Phys. A*, **323** (1986) 13; W.Pannert, P.Ring, and J.Boguta, *Phys. Rev. Lett.*, **59** (1987) 2420; C.E.Price and G.E.Walker, *Phys. Rev. C*, **36** (1987) 354; W.Koepf and P.Ring, *Phys. Lett. B*, **212** (1988) 397.
- 28) G.Bertsch, *Z. Phys. A*, **289** (1978) 103.
- 29) D.L.Hill and J.A.Wheeler, *Phys. Rev.*, **89** (1953) 1102; J.J.Griffin and J.A.Wheeler, *Phys. Rev.*, **108** (1957) 311.
- 30) D.E.Medjadi, P.Quentin, M.Meyer, and J.Libert, *Phys. Lett. B*, **181** (1986) 185.
- 31) J.Blons, B.Fabbro, C.Mazur, D.Paya, M.Ribrag and Y.Patin, *Nucl. Phys. A*, **477** (1988) 231, et les références incluses.
- 32) A.Bohr, *Kgl. Danske Videnskab. Selskab Mat. Fys. Medd.* **26**, 14 (1952); *Rotational States in Atomic Nuclei* (Thesis, Copenhagen, 1954).
- 33) J.Trochon, G.Simon, J.W.Behrens, F.Brisard and C.Signarbieux, Proc. Int. Conf. on Nuclear Data for Basic and Applied Science, Santa Fe, NM, 13-17 May 1985, P.G.Young et al., eds (Gordon and Breach, London, 1986), et références incluses.
- 34) G.Gönnenwein, *Nucl. Phys.*, A **502** (1989) 159c.
- 35) J.F.Berger, M.Girod, and D.Gogny, *Nucl. Phys. A*, **502** (1989) 85c; J.F.Berger, M.Girod, and D.Gogny, *Comp. Phys. Comm.*, **63** (1991) 365.

- 36) M.Baranger and M.Vénéroni, *Ann. of Phys.*, **114** (1978) 123; D.M.Brink, M.J.Giannoni and M.Vénéroni, *Nucl. Phys. A*, **258** (1976) 237; D.J.Rowe and R.Basserman, *Can. Journ. of Phys.*, **54** (1976) 1941; F.Villars, *Nucl. Phys. A*, **285** (1977) 269; T.Marumori, *Progr. Theor. Phys.*, **57** (1977) 112; K.Goeke and P.G.Reinhard, *Ann. of Phys.*, **112** (1981) 408.
- 37) G.Do Dang, A.Bulgac and A.Klein, *Phys. Rev. C*, **36** (1987) 2661.
- 38) voir par exemple A.Messiah, *Mécanique Quantique*, Tome II, Chapitre XV, page 576-577.
- 39) W.E.Parry, *The Many-Body Problem*, Clarendon Press (Oxford, 1973).
- 40) R.Jastrow, *Phys. Rev.*, **98** (1955) 1479.
- 41) M.Baranger, *Phys. Rev.*, **130** (1980) 1568.
- 42) J.Bardeen, L.N.Cooper and J.R.Schrieffer, *Phys. Rev.*, **108** (1957) 1175.
- 43) C.Bloch and A.Messiah, *Nucl. Phys.*, **39** (1962) 95.
- 44) M.Girod, and B.Grammaticos, *Nucl. Phys. A*, **330** (1979) 40.
- 45) P.Bonche, J.Dobaczewski, H.Flocard, P.H.Heenen, S.J.Krieger, J.Meyer, and M.S.Weiss, *Nucl. Phys. A*, **519** (1990) 509; P.Bonche, S.J.Krieger, M.S.Weiss, J.Dobaczewski, H.Flocard, and P.H.Heenen, *Phys. Rev. Lett.*, **66** (1991) 876; *ibid*, *Nucl. Phys. A*, **500** (1989) 308.
- 46) P.Bonche, J.Dobaczewski, H.Flocard, P.H.Heenen and J.Meyer, *Nucl. Phys. A*, **510** (1990) 466.
- 47) B.Giraud and B.Grammaticos, *Nucl. Phys. A*, **233** (1974) 373; *Nucl. Phys. A*, **255** (1975) 141.
- 48) A.Bohr and B.R.Mottelson, *Nuclear Structure*, Vol I, (Benjamin, 1975).
- 49) K.Kumar, in *The Electromagnetic Interaction in Nuclear Physics*, edited by W.D.Hamilton (North Holland, Amsterdam, 1975).
- 50) J.Libert and P.Quentin, *Z. Phys. A*, **306** (1982) 315.
- 51) R.K.J.Sandor et al., *Phys. Rev. C*, **43** (1991) 2040.
- 52) M.Girod, J.P.Delaroche, D.Gogny, and J.F.Berger, *Phys.Rev.Lett.* **62**, 2452 (1989).
- 53) D.Goutte et al., *Future Directions in Nuclear Physics with 4 $\pi$  Gamma Detection Systems of the New Generation*, Workshop - Symposium, Strasbourg (4-16 Mars, 1991).
- 54) J.P.Delaroche, M.Girod, J.Libert and I.Deloncle, *Phys. Lett.* **B232**,(1989) 145; J.F.Berger et al., *Future Directions in Nuclear Physics with 4 $\pi$  Gamma Detection Systems of the New Generation*, Workshop - Symposium, Strasbourg (4-16 Mars, 1991).
- 55) J.A.Becker et al., *Phys. Rev. C*, **41** (1990) 9; D.Ye et al., *Phys. Rev. C*, **41** (1990) 13.
- 56) J.F.Berger, J.D.Anderson, P.Bonche, and M.S.Weiss, *Phys.Rev. C*, **41** (1990) R2483.