



HAL
open science

Perspectives dans la synthèse des superlourds

P. Ambruster

► **To cite this version:**

P. Ambruster. Perspectives dans la synthèse des superlourds. École thématique. Ecole Joliot Curie "Les noyaux en 1993 : une nouvelle façon d'exister", Maubuisson, (France), du 13-18 septembre 1993 : 12ème session, 1993. cel-00648746

HAL Id: cel-00648746

<https://cel.hal.science/cel-00648746v1>

Submitted on 6 Dec 2011

HAL is a multi-disciplinary open access archive for the deposit and dissemination of scientific research documents, whether they are published or not. The documents may come from teaching and research institutions in France or abroad, or from public or private research centers.

L'archive ouverte pluridisciplinaire **HAL**, est destinée au dépôt et à la diffusion de documents scientifiques de niveau recherche, publiés ou non, émanant des établissements d'enseignement et de recherche français ou étrangers, des laboratoires publics ou privés.

PERSPECTIVES DANS LA SYNTHÈSE DES SUPERLOURDS

P. ARMBRUSTER

GSI - Postfach 110541 - D-6100 Darmstadt - Allemagne

Plan des 2 cours donnés:

- I. La structure nucléaire des isotopes superlourds
 - 1) Les éléments synthétisés. Où en sommes nous en 1993?
 - 2) Désintégration α , masses, corrections microscopiques, fission spontanée et barrières de fission
 - 3) Calculs des corrections microscopiques et des modes de désintégration

- II. La production des éléments superlourds.
 - 4) Les sections efficaces de production
 - 5) Méthode expérimentale d'aujourd'hui: Analyse des corrélations dans une chaîne de désintégration
 - 6) L'expérimenter vers les éléments $Z = 110/111$

- III. Les obstacles à la synthèse de la fusion des noyaux lourds
 - 7) Réduction de la probabilité de fusion dans la voie d'entrée. L'augmentation de la barrière de fusion.
 - 8) La concept de l'"Extra-Push" confronté aux expériences
Fluctuations de la barrière
Rôle de la structure nucléaire dans la voie d'entrée
 - 9) Stabilité des corrections microscopiques dans la desexcitation du noyau composé

- IV. Faisceaux radioactifs et la synthèse des éléments lourds.
"GANIL"-plus + "PIAFE"

I. La structure nucléaire des isotopes superlourds

Definition "Un noyau superlourd (SHE = Superheavy element) est un noyau instable dans les modèles macroscopiques stabilisé seul du fait des corrections microscopiques".

Dans ce sens les éléments Nielsbohrium (107), Hassium (108) et Meitnerium (109), Ns, Hs, Mt, sont les premiers éléments superlourds, fig. 1.

L'ensemble des connaissances actuelles sont présentés dans les articles de revue, Ref. 1 et 2. La carte aux noyaux, figs. 2, présente les modes de désintégration des noyaux les plus lourds. Les chaînes de désintégration qui ont donné naissance aux premiers éléments superlourds, sont montrées en fig. 3 [Ref. 3 - 5].

L'analyse de nos expériences a démontré les faits suivants:

1. Les isotopes découverts avec $T_{1/2} \sim (10^{-3}-10^{-4})s$ et $\Delta E_{SH} \sim 5$ MeV (énergie de correction microscopiques) seraient instables comme goutte liquide ($10^{-19}s$) vers la fission spontanée. Leur barrière de fission macroscopique est plus petite que 0,5 MeV, Fig. 4 [Ref. 6, 7]. Quand même ils se désintègrent par émission α , qui montre leur stabilisation vers la fission.
2. Ils sont déformés, $\beta_2 \sim 0.20$, $\beta_4 = -0.05$, vers la forme d'un tonneau.
3. Ils sont produits par fusion suivi d'émission d'un seul neutron, (15-20) MeV. Nous sommes entrés dans l'espace des "SHE" par la porte principale utilisant des isotopes naturels (^{54}Cr , ^{58}Fe , ^{208}Pb , ^{209}Bi).
4. L'espace "SHE" est un continent qui s'étend entre $Z = 106$ et $Z = 126$ avec ~ 300 isotopes tels que $T_{1/2} > 1\mu s$ et $B_F \geq 4$ MeV. Les isotopes synthétisés font parti d'un îlot des émetteurs α , fig. 5 [Ref. 8, 9].
5. Question: comment pénétrer plus avant dans ce continent?

II. La production des éléments superlourds

La méthode appliquée utilise un accélérateur linéaire UNILAC, [Ref. 10], un spectrometre de recul, SHIP, [Ref. 11] et l'implantation des noyaux radioactifs produits par fusion dans les détecteurs minces de Si [Ref. 12]. La possibilité

de produire des éléments lourds par des réactions utilisant Pb et Bi comme cibles a été montrée à Dubna [Ref. 13.] pour le système Ar/Pb \rightarrow Fm.

Les sections efficaces de production et les fonctions d'excitation dans les voies $1n$ et $2n$ ($n < 2$) sont montrées sur le fig. 6 pour toutes les réactions de synthèse d'éléments lourds, que nous avons étudiées. Des valeurs de quelques 10^{-30} cm² à 10^{-35} cm² ont été mesurées.

Les sections efficaces extrapolées pour la production de $Z = 110$ sont de l'ordre (10^{-36} - 10^{-37}) cm² = (1 - 0,1) pb. Deux techniques de séparation sont utilisées avec des luminosités (10^{30} - 10^{31})cm⁻²s⁻¹ qui correspondent à un seuil de 1 événement/pb.jour: Le filtre de vitesse "SHIP", (GSI) (Ref. 14) et des spectromètres magnétiques à gaz, He à GSI [15] et H₂ à Dubna [Ref. 16]. Les réactions choisies à GSI seront $^{208}\text{Pb}(^{62}\text{Ni}, n)^{269}110^{159}$ et $^{209}\text{Bi}(^{62}\text{Ni}, n)^{270}111^{159}$ avec $T_{1/2\alpha} \sim (10-100)\mu\text{s}$.

III. Les limitations de la fusion des éléments lourds.

1. Effet de l'"extra-push"

Nous avons étudié la fusion des noyaux symétriques [Ref. 17]. Entre la fusion de 2 noyaux de Zr ($Z = 40$) à celle de 2 noyaux Pd ($Z = 46$) la section efficace tombe de 10^{-26} cm² à 10^{-33} cm², fig. 7.

On observe une augmentation de la barrière de fusion E_{xx} en accord avec le modèle "extra-push" [Ref. 17] au delà $X_{thr} = 0.72$. X est le rapport entre les forces Coulombiennes repulsives et les forces nucléaires attractives.

$$E_{xx} \sim (x-0,72)^2$$

On observe une fluctuation des barrières, qui augmente avec E_{xx} .

$$\sigma^2 \sim E_{xx}^K, \text{ avec } K \sim (0,5-0,75)$$

La probabilité de fusion à la barrière nominale est présentée par

$$P(B_B) = \exp. [-10^2(x-0.72)]$$

La section efficace entre deux éléments voisins décroît d'un facteur 4.

$$\sigma_{z+1} / \sigma_z = 0.25$$

La structure nucléaire des noyaux qui fusionnent, modifie l'"Extra-push", fig. 8. Pour les noyaux à couches fermées les valeurs de E_{xx} et les fluctuations σ sont plus faibles. Pour X donné, les noyaux aux couches fermées comme ^{90}Zr , ^{124}Sn , ^{86}Kr , ^{208}Pb , ^{48}Ca fusionnent plus facilement que les noyaux à couche incomplète. Les réactions de synthèse des éléments lourds sont favorisées par la structure nucléaire des noyaux-cibles de ^{208}Pb et de ^{209}Bi dans le processus d'amalgamation des partenaires.

2. Désexcitation du noyau composé et stabilité des corrections microscopiques [Ref. 16, 18]

Une étude de la désexcitation par fission des noyaux composés a donné le résultat suivant:

Pour les noyaux déformés les corrections microscopiques de la barrière de fission disparaissent en raison de l'énergie d'excitation E^X selon la fonction $\exp(-E^X/E_D)$ avec $E_D = 18$ MeV, énergie de disparition des corrections. La stabilisation se perd à 40 MeV.

Pour les noyaux sphériques à $N=126$ on trouve $E_D \sim 6$ MeV. La stabilisation se perd déjà à $E^X = 15$ MeV.

Si les "SHE" sphériques à $N=184/Z=114$ se comportaient comme les noyaux composés à $N=126$, il faudrait en faire la synthèse par des voies froides ($n \leq 2$). Mais pour emprunter ces voies il faut des partenaires plus symétriques, dont la fusion est inhibée par "l'extra-push" et donc la probabilité de fusion fortement réduite. La production des SHE sphériques serait impossible.

Par contre les "SHE" déformés supportent une énergie d'excitation de 40 MeV. Ils sont accessibles en utilisant des cibles d'actinides ou de Pb/Bi, comme nous avons donné la preuve, Fig. 3.

3. Limite de la synthèse

La fusion Pd/Ru est comparée à la fusion Pd/Pd, Fig. 9 [Ref. 20]. Les canaux de désintégration par neutrons ne sont plus observés dans le système Pd/Pd. Dans ce cas, des particules α sont émises avant que le noyau composé soit formé. Cette perte des protons avant que un noyau composé soit formé, est la limite ultime de production des éléments lourds. Espérons que cette limite à la synthèse à partir des Pb/Bi ne soit pas déjà atteinte à $Z = 110$.

IV. Les perspectives de faisceaux radioactifs

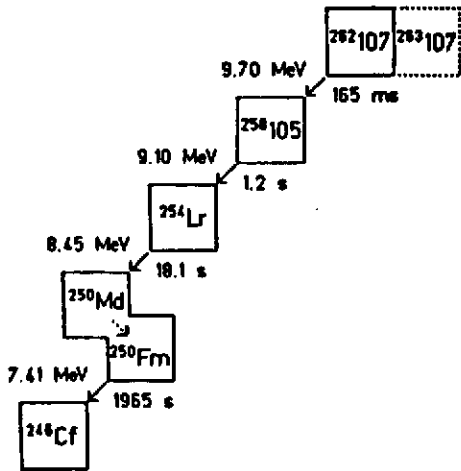
1. Avec des faisceaux (10^7 - 10^9)/s de ^{18}N , ^{21}O , ^{25}Ne sur des cibles ^{238}U , ^{244}Pu , ^{248}Cm , ^{249}CF , ^{254}Es et $\sigma_{\text{fusion}} = (1 - 10)\text{nb}$ des isotopes des éléments $Z < 106$ au centre de l'îlot déformés ($N = 162$) avec $T_{1/2} \sim 1$ jour deviennent accessibles. Ces synthèses seront possible à GANIL-Plus.
2. Les faisceaux de "PIAFE", ^{144}Xe et ^{92}Kr permettent la synthèse des isotopes des éléments $Z < 96$ riches en protons. Ces noyaux donneront accès à un îlot des noyaux situés entre $94 < Z < 100$ et $130 < N < 140$ au bord de la stabilité cotés riches en protons, qui fissionnent spontanément.

Ref.:

- [1] P. Armbruster, Ann. Rev. Nucl. Part. Phys. 35 (1985) 135.
- [2] G. Münzenberg, Rep. Progress in Phys. 51 (1988) 57.
- [3] G. Münzenberg et al., Z. Phys. A333 (1989) 163
- [4] G. Münzenberg et al., Z. Phys. A328 (1987) 49.
- [5] G. Münzenberg et al., Z. Phys. A315 (1984) 145.
- [6] P. Armbruster, From Nuclei to Stars XCI Corso, Soc. Ital. de Fisica, Varenna, June 18-23, 1984, North Holland Physics Publishing, p. 222. ISBN-0-444-86988-3 (U.S.).
- [7] Z. Patyk et al., Nucl. Phys. A491 (1989) 267.
- [8] Cwlok et al., Nucl. Phys. A410 (1983) 254.
- [9] P. Moeller et al., Z. Phys. A323 (1986) 41.
- [10] K. Blasche et al. in: Nucl. React. Induced by Heavy Ions, North Holland Publ. Comp. Amsterdam 1970, p. 518.
- [11] G. Münzenberg et al., Nucl. Instrum. Methods 161 (1979) 65.

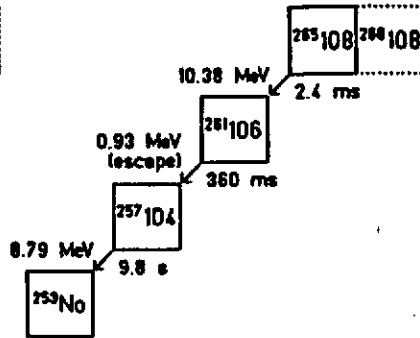
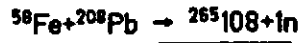
- [12] Schmidt, K.-H. et al., Z. Phys. A316 (1984) 19.
- [13] Y. Oganessian, Lect. Notes in Physics, Vol. 33 (1974) 221.
- [14] S. Hofmann, Int. School-Seminar on Heavy Ion Physics, Dubna, Russia, May (14-15), 1993.
- [15] Y. Oganessian et al., Int. Conf. on "Nuclei far from Stability / Atomic masses and fundamental constants 1992". Bernkastel-Kues, July (19-24), 1992. Institute of Physics Conf. Series, Number 132, p. 429, Bristol and Philadelphia, ISBN-0-7503-0262-3.
- [16] S. Hofmann et al., Int. Conf. on "Nuclei far from Stability / Atomic masses and fundamental constants 1992". Bernkastel-Kues, July (19-24), 1992. Institute of Physics Conf. Series, Number 132, p. 469, Bristol and Philadelphia, ISBN-0-7503-0262-3.
- [17] Schmidt, K.-H., Morawek, W.: Rep. Progr. Phys. 54 (1991) 949.
- [18] Blocki, J.P. et al., Nucl. Phys. A459 (1986) 145.
- [19] K.-H. Schmidt et al., Proc. Symp. Phys. Chem. of Fission, Jülich 1979, Vol. 1 (409), Vienna, IAEA (1980).
- [20] K.-H. Schmidt et al., Z. Phys. A315 (1984) 159.
- [21] Morawek, W. et al., Z. Phys. A341 (1991) 75.

Nielsbohrium
Ns



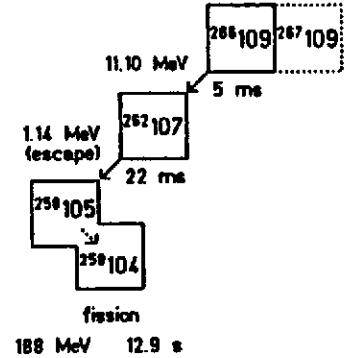
24.Feb.1981, 19:24 h

Hassium
Hs



14.März.1984, 2:36 h

Meitnerium
Mt



29.Aug.1982, 16:10 h

Fig. 3 Les chaines de désintégration de 3 atomes des éléments les plus lourds [1, 2].

FISSION BARRIERS:

Experimental versus calculation (Patyk et al.)

$$B_F \text{ (MeV)} = B_F^{\text{macro}} + \Delta E_{SG} + \Delta E_{SS}$$

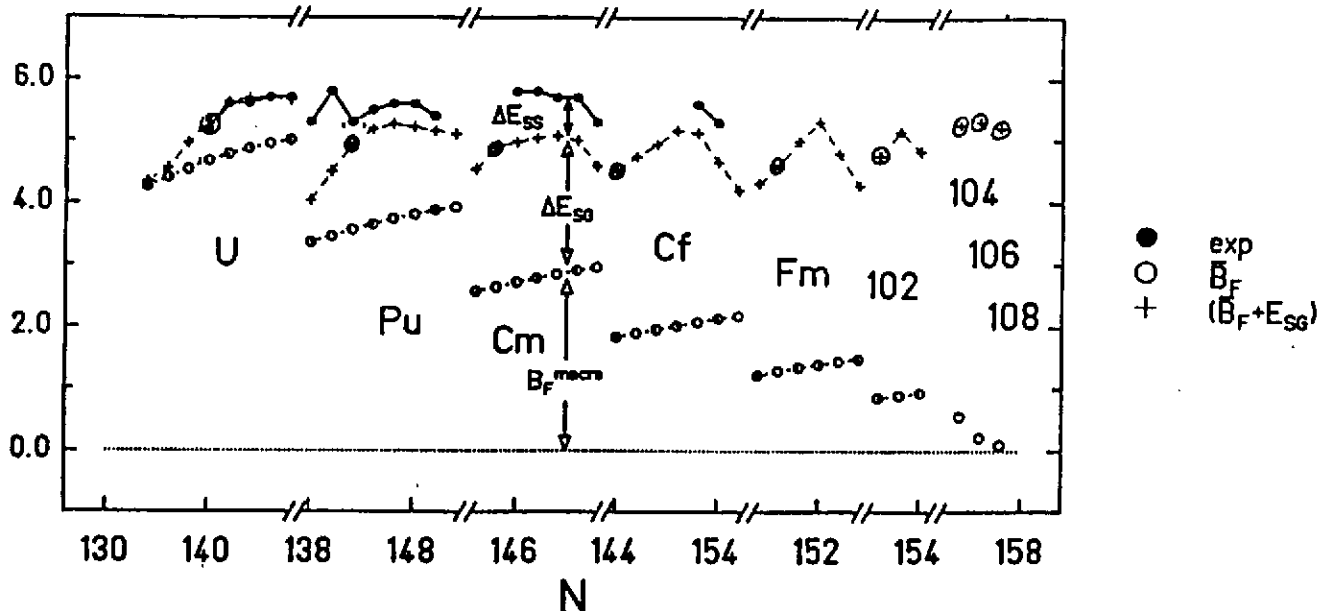


Fig. 4 Les barrières de fission macroscopiques $B_F^{\text{macro}}(o)$, les corrections microscopiques de l'état fondamental $\Delta E_{SG}(x)$ et de la barrière de fission ΔE_{SS} . Les barrières de fission $B_F = B_F^{\text{macro}} + \Delta E_{SG} + \Delta E_{SS}$ restent constantes, mais leur largeurs diminuent vers les éléments les plus lourds [7].

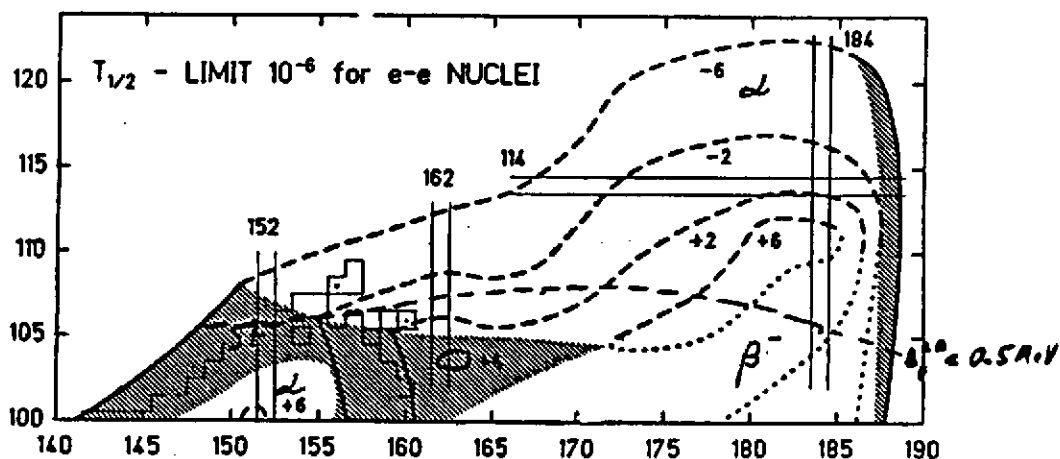


Fig. 5 Les modes de désintégration des SHE. Une région de la fission spontanée sépare les éléments $Z < 102$ des SHE $Z > 106$.

BARRIER SHIFTS FROM EVR-MEASUREMENTS
(30 COLLISION SYSTEMS INVESTIGATED, MAY 1989)

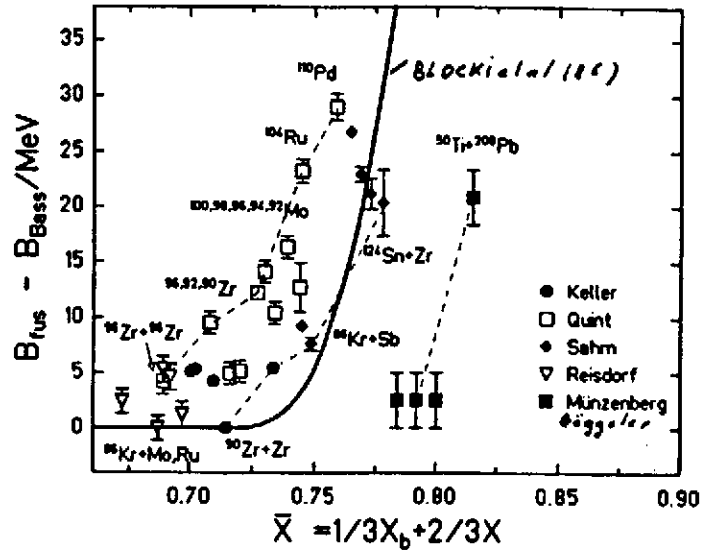


Fig. 8 Les valeurs de l' "extra-push" en fonction de X. La ligne est une prediction [18] théorique. On montre que le phénomène de l' "extra-push" est retardé pour les noyaux couche fermée [17].

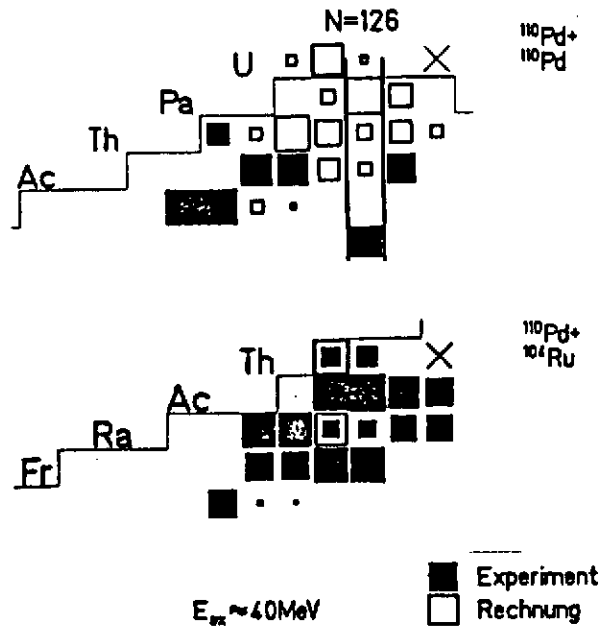


Fig. 9 Comparaison d'un calcul de production (noir) avec l'observation (blanc) pour deux systèmes symétriques. Dans les cas Pd/Pd on n'observe plus la formation des isotopes de Uranium par les voies xn. Au contraire on n'observe que les voies αxn . Cette disparition brusque des voies xn est observée entre Pd/Ru \rightarrow Th et Pd/Pd \rightarrow U [21].