



HAL
open science

Une étrange sonde du nucléon : la violation de parité en diffusion $ep \rightarrow ep$

C. Cavata

► To cite this version:

C. Cavata. Une étrange sonde du nucléon : la violation de parité en diffusion $ep \rightarrow ep$. École thématique. Ecole Joliot Curie "Matière hadronique : de la structure du nucléon au déconfinement des quarks", Maubuisson, (France), du 7-12 septembre 1998 : 17ème session, 1998. cel-00653211

HAL Id: cel-00653211

<https://cel.hal.science/cel-00653211v1>

Submitted on 19 Dec 2011

HAL is a multi-disciplinary open access archive for the deposit and dissemination of scientific research documents, whether they are published or not. The documents may come from teaching and research institutions in France or abroad, or from public or private research centers.

L'archive ouverte pluridisciplinaire **HAL**, est destinée au dépôt et à la diffusion de documents scientifiques de niveau recherche, publiés ou non, émanant des établissements d'enseignement et de recherche français ou étrangers, des laboratoires publics ou privés.

Une étrange sonde du nucléon : la violation de parité en diffusion $\vec{e}p \rightarrow ep$

Christian Cavata
DAPNIA/SPhN CEA Saclay

Résumé

Où l'on raconte pourquoi mesurer les facteurs de forme étranges du nucléon, comment le faire via la violation de parité en diffusion élastique $\vec{e}P$, et l'état de l'art dans ce domaine.

Introduction

Quand on songe aux succès du modèle des quarks constituants pour la prédiction des propriétés statistiques des hadrons[1], la question de l'importance du quark étrange dans un nucléon peut apparaître incongrue. C'est bien connu, un proton est formé de 3 quarks constituants U, U, D , c'est une particule qui n'a pas d'étrangeté intrinsèque. A la fin des années 80, l'expérience EMC[2] a montré (à la surprise générale) que les quarks étranges jouaient un rôle déterminant pour comprendre la structure en spin du proton. Le résultat de la collaboration EMC correspondait à une contribution de $-19\% \pm 5\%$ des quarks étranges au spin du proton, alors que les quarks u et d emportaient respectivement $78\% \pm 5\%$ et $-47\% \pm 5\%$, soit une contribution de l'ensemble des quarks au spin du proton de seulement $12\% \pm 17\%$. C'était la "crise du spin"! Cette importance des quarks étranges pour la description de la structure en spin du proton a depuis été confirmée et affinée par des expériences de seconde génération[3].

En parallèle, une activité expérimentale a débuté pour vérifier si les quarks s étaient aussi importants pour la compréhension de la structure du proton dans d'autres secteurs que le spin. La mesure de la contribution des quarks étranges à la distribution de charge et d'aimantation du nucléon fait partie de cette activité expérimentale. Expliquer comment en pratique effectuer une telle mesure sera l'objet de ce cours.

Après un court rappel historique le premier chapitre donne les bases sur les facteurs de forme électromagnétiques du nucléon et leur décomposition selon la saveur des quarks. Ceci nous servira de guide pour introduire au chapitre deux les facteurs de forme faibles neutres du proton. Nous montrerons que la mesure de ces facteurs de forme faibles, combinée aux facteurs de forme électromagnétiques du nucléon, permet de déterminer les facteurs de forme étranges. Ces derniers donneront accès à la contribution des quarks étranges à la distribution de charge et d'aimantation du nucléon. Le troisième chapitre donnera les éléments de base d'une mesure des facteurs de forme faibles par violation de parité en diffusion élastique $\vec{e}P$. Le chapitre suivant détaille les divers dispositifs expérimentaux nécessaires pour une mesure de violation de parité. Suivra une revue des résultats expérimentaux actuels. Un tour d'horizon rapide de la théorie des facteurs de forme étranges terminera ce cours.

1 Un peu d'histoire

L'idée d'utiliser la violation de parité comme moyen d'étude de la structure des hadrons est a priori surprenante. Une promenade dans l'histoire de la physique nucléaire et de la physique des particules devrait, je l'espère, clarifier ce point. Nous allons voir comment la violation de parité est passée d'un sujet d'étude en soi, à un moyen expérimental d'étude des courants neutres, pour finalement devenir une "sonde" des nucléons.

Notre historique débute dans les années 30 avec l'étude de la désintégration β des noyaux. L'existence pour l'électron de désintégration β d'un spectre continu en énergie et la foi en la conservation de l'énergie conduisent Pauli [4] à postuler l'émission d'une particule neutre, de faible masse et de spin $\frac{1}{2}$ (Fermi la baptisera "neutrino"): $n \rightarrow pe^- \bar{\nu}_e$. En s'inspirant de l'interaction électromagnétique (EM), Fermi [5] construit une première théorie des désintégrations β . Pour une diffusion élastique électron proton (supposé sans structure) l'amplitude électromagnétique s'écrit

$$\mathcal{M}_{EM}^{ep \rightarrow ep} = \frac{e^2}{q^2} \mathcal{J}_{\mu,EM}^{(p)} \mathcal{J}_{EM}^{\mu,(e)},$$

où q est le quadrimoment transféré, et $\mathcal{J}_{EM}^{\mu,(p,e)}$ les courants EM du proton et de l'électron

$$\mathcal{J}_{EM}^{\mu,(p,e)} = \bar{u}_{e,p} \gamma^\mu u_{e,p}.$$

Pour l'interaction faible chargée (FC), afin de décrire la réaction β inverse, $pe^- \rightarrow n\nu_e$, Fermi postule l'amplitude

$$\mathcal{M}_{FC}^{pe^- \rightarrow n\nu_e} = G \mathcal{J}_{\mu,FC}^{(p)} \mathcal{J}_{FC}^{\mu,(e)},$$

avec G la constante de Fermi pour la désintégration β ($G = 1.03 \cdot 10^{-5} m_p^{-2}$), et $\mathcal{J}_{FC}^{\mu,(p,e)}$ les courants faibles chargés pour un proton et un électron

$$\mathcal{J}_{FC}^{\mu,(p)} = \bar{u}_n \gamma^\mu u_p, \quad \mathcal{J}_{FC}^{\mu,(e)} = \bar{u}_{\nu_e} \gamma^\mu u_e.$$

Cette théorie effective permet de prédire les taux de désintégration β en fonction de la différence d'énergie entre le noyau initial et le noyau final, ainsi que les distributions d'énergie des électrons β [6, 7]. Pour notre point de vue (et pour faire court ..), les vingt années suivantes seront consacrées à l'étude expérimentale de l'interaction faible aux travers des désintégrations nucléaires β , de la désintégration du muon, ainsi que de la désintégration faible de divers mésons (π , K , ...) et baryons.

La prochaine grande étape sera le fruit des travaux de T. D. Lee (Columbia University, New York) et C. N. Yang [8]. Utilisant les données expérimentales sur la désintégration faible des K , ils suggèrent en 1956 que la parité pourrait être violée dans les interactions faibles. L'article intitulé "Question of Parity Conservation in Weak Interactions" donne en prime une liste d'expériences possibles pour tester la violation de parité. En particulier, Lee et Yang invitent les expérimentateurs à mesurer la distribution angulaire des électrons de la désintégration β du ^{60}Co polarisé ainsi que la distribution angulaire des électrons de désintégrations des muons, eux-mêmes produits par désintégrations de pions:

$$\pi \rightarrow \mu + \nu, \quad \mu \rightarrow e + \nu + \nu. \quad (1)$$

S'appuyant sur ces travaux, Madame Wu [9] (Columbia University, ...) publie dans *Phys. Rev.* l'année suivante (1957) la première démonstration expérimentale de la violation de parité dans la désintégration β du ^{60}Co polarisé. Son expérience établit que les électrons sont émis préférentiellement dans la direction opposée au spin du noyau. Quelle est l'image miroir d'une expérience de désintégration β de noyaux de ^{60}Co polarisés où l'on détecte les électrons émis dans la même direction que le spin du noyau? C'est la même expérience où l'on détecte les électrons émis dans la direction opposée à celle de la polarisation du ^{60}Co (fig. 1). L'existence d'une asymétrie haut-bas pour l'émission des électrons β (de l'ordre de 20 %) établit donc que la symétrie miroir (et donc la parité) est violée. Pour la petite histoire, on notera que l'article qui suit celui de Madame Wu dans *Phys. Rev.* est celui de l'équipe de L. Lederman [10] mettant en évidence la violation de Parité dans la chaîne de désintégration du pion (eq. (1)).

Ces résultats ont nécessité un "toiletage" de la théorie de Fermi. Le courant faible chargé est passé d'une structure purement vectorielle à un mélange vecteur-axial rendant compte de la non conservation de la parité :

$$\mathcal{J}_{FC}^{\mu(e)} = \bar{u}_{\nu_e} \gamma_\mu (1 - \gamma_5) u_e$$

$$\mathcal{J}_{FC}^{\mu(p)} = \bar{u}_p \gamma_\mu (c_V + c_A \gamma_5) u_n$$

avec $\frac{c_A}{c_V} = -1.255$.

La suite de notre histoire trouve ses fondements dans les progrès théoriques qui permirent d'aboutir à la description de l'interaction faible, unifiée à l'interaction électromagnétique, par une théorie de jauge. C'est la théorie de Glashow, Salam et Weinberg (GSW) [11] élaborée dans les années 60. Cette théorie, de nos jours appelée "modèle standard", rend compte de l'interaction faible via l'échange des deux bosons vecteurs massifs W^\pm pour les courants chargés. Elle prévoit aussi l'existence de courants neutres interagissant par l'échange d'un boson neutre massif, le Z^0 . Toute la subtilité de la théorie de GSW est de partir d'une théorie de Jauge $SU(2) \times U(1)$ avec 4 bosons vecteurs de masse nulle (donc renormalisable) W_1, W_2, W_3, B_0 , pour aboutir via le mécanisme de brisure spontanée de symétrie (mécanisme de Higgs) au bon vieux photon de masse nulle et aux 3 bosons massifs (W^\pm, Z^0).

En 1973, l'existence des courants neutres a été établie au CERN par l'expérience Gargamelle [12] qui a observé le premier événement $\nu_\mu e^- \rightarrow \nu_\mu e^-$.

La théorie de GSW prévoit que les courants neutres sont aussi présents pour des diffusions entre deux particules chargées, par exemple électrons et protons. Il était donc important de confirmer cette

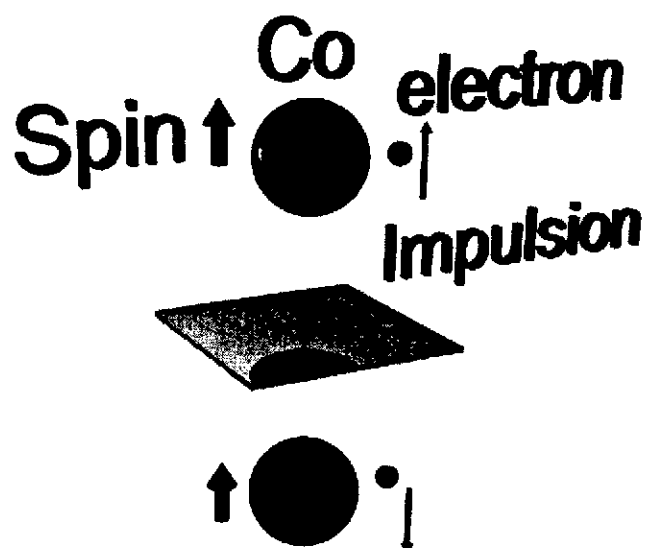


FIG. 1 - $^{60}\text{Co} \rightarrow ^{60}\text{Ni}^* + e^- + \bar{\nu}_e$.

prédiction. Expérimentalement cette mise en évidence était délicate car les électrons sont aussi (et surtout à basse énergie $Q^2 \ll M_Z^2$) sensibles à l'interaction électromagnétique. De sorte que dans une diffusion $eP \rightarrow eX$, la section efficace est dominée par l'interaction électromagnétique et que l'effet éventuel des courants neutres serait masqué. L'astuce consiste alors à utiliser le fait que l'interaction faible viole la parité, alors que l'interaction électromagnétique la conserve. En mesurant une asymétrie pour deux "expériences" images miroir l'une de l'autre, on isole l'effet de l'interaction faible. C'est donc grâce à la violation de parité qu'en 1978, C. Prescott et son équipe mesurent l'effet des courants neutres en diffusion inélastique d'électrons polarisés longitudinalement sur une cible de deutérium pour des transferts $1\text{GeV}^2 \leq Q^2 \leq 2\text{GeV}^2$. L'asymétrie de taux de comptage des électrons diffusés mesurée pour deux polarisations opposées est cette fois très faible (20 parties par million (ppm)). C'est une expérience importante pour la suite de notre exposé car la majorité des techniques expérimentales utilisées de nos jours en violation de parité en diffusion d'électrons à bas transfert en sont issues.

Au cours des années 80, cette étude des courants neutres en diffusion d'électrons a été étendue vers le domaine des très basses énergies, dans les atomes[16],[17], et en diffusion quasiélastique électron-noyau[14],[15]. L'objectif était de tester le modèle standard dans un autre régime que celui des machines de hautes énergies.

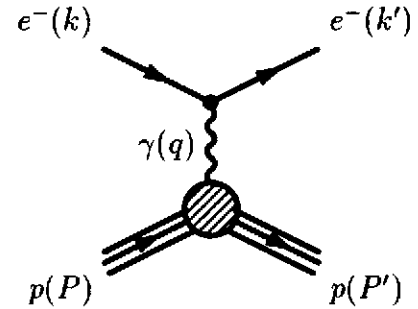
Les vingt dernières années ont abouti à une connaissance très pointue de l'interaction faible, en particulier auprès des usines à Z^0 que sont le LEP au CERN et le SLC au SLAC. C'est grâce à cette connaissance que nous pouvons maintenant utiliser le Z^0 comme une sonde propre des hadrons, de la même manière que le photon a été et est encore un outil de haute précision pour l'étude de la structure des hadrons. Bien que nos motivations soient maintenant l'étude de la structure des nucléons via l'interaction faible, nous sommes nous aussi contraints d'utiliser la technique de violation de parité afin de pouvoir séparer la partie faible de la partie électromagnétique dans l'interaction électron-nucléon.

2 Structure du proton et diffusion élastique ep

L'étude de la structure du nucléon en diffusion élastique eN a été et est encore un grand axe de la recherche expérimentale en physique hadronique. Depuis les années 60 jusqu'au milieu des années 90 cette étude a permis la mesure des facteurs de forme électromagnétiques du proton et du neutron. Nous débuterons ce chapitre par un rappel sur les facteurs de forme électromagnétiques du nucléon. Ceci servira de guide à la présentation des facteurs de forme faibles qui sont l'objet de ce cours. Nous montrerons enfin que la connaissance des facteurs de forme faibles et électromagnétiques permet de savoir quelle part de la charge et de l'aimantation du nucléon est due à chaque saveur de quark.

2.1 Facteurs de forme électromagnétiques

Considérons la diffusion élastique d'un électron de quadri-impulsion k sur un proton d'impulsion P de masse M_N . L'état final est défini par un électron d'impulsion k' et un proton d'impulsion P' . A l'ordre le plus bas, le processus est décrit par l'échange d'un seul photon de moment $q = k - k'$. L'amplitude de diffusion \mathcal{M}_γ s'écrit à partir des courants électromagnétiques du proton $\hat{\mathcal{J}}_{EM,\mu}^{(p)}$ et de l'électron $\hat{\mathcal{J}}_{EM,\nu}^{(e)}$ et du propagateur du photon (μ, ν sont les indices de Lorentz):



$$-i\mathcal{M}_\gamma = (ie)^2 \langle p(P') | \hat{\mathcal{J}}_{EM,\mu}^{(p)}(0) | p(P) \rangle \left(\frac{-ig^{\mu\nu}}{q^2} \right) \langle e(k') | \hat{\mathcal{J}}_{EM,\nu}^{(e)}(0) | e(k) \rangle. \quad (2)$$

L'électron étant ponctuel, son courant électromagnétique prend la forme bien connue [7]

$$\langle e(k') | \hat{\mathcal{J}}_{EM,\nu}^{(e)}(x) | e(k) \rangle = \bar{u}(k') \gamma_\nu u(k) e^{i(k'-k) \cdot x}. \quad (3)$$

En revanche, le proton ayant une structure,

$$\langle p(P') | \hat{\mathcal{J}}_{EM,\mu}^{(p)}(x) | p(P) \rangle \neq \bar{U}(P') \gamma_\mu U(P) e^{i(P'-P) \cdot x}. \quad (4)$$

On peut cependant montrer [18] que la forme la plus générale du courant électromagnétique du proton, qui respecte la conservation du courant électromagnétique et l'invariance par parité de l'interaction électromagnétique, est

$$\langle p(P') | \hat{\mathcal{J}}_{EM,\mu}^{(p)}(x) | p(P) \rangle = \bar{U}(P') \left[F_1^{(\gamma,p)}(q^2) \gamma_\mu + F_2^{(\gamma,p)}(q^2) \frac{i\sigma_{\mu\nu} q^\nu}{2M_N} \right] U(P) e^{i(P'-P) \cdot x}. \quad (5)$$

$F_1^{(\gamma,p)}$ et $F_2^{(\gamma,p)}$ sont les *facteurs de forme électromagnétiques du proton*. Ils sont réels et ne dépendent que du transfert $Q^2 = -q^2 \geq 0$. Pour des raisons pratiques, on utilise aussi souvent les facteurs de forme de Sachs, combinaison linéaire des précédents

$$G_E^{(\gamma,p)} = F_1^{(\gamma,p)} - \tau F_2^{(\gamma,p)}, \quad G_M^{(\gamma,p)} = F_1^{(\gamma,p)} + F_2^{(\gamma,p)}, \quad \tau = \frac{Q^2}{4M_N^2}. \quad (6)$$

En effet, à la limite non-relativiste, les facteurs de forme électrique $G_E^{(\gamma,p)}$ et magnétique $G_M^{(\gamma,p)}$ peuvent être interprétés comme les transformées de Fourier des densités de charge et magnétisation du proton. Leur normalisation à $Q^2 = 0$ est donc $G_E^{(\gamma,p)}(0) = 1$, $G_M^{(\gamma,p)}(0) = \mu_p$, où $\mu_p = 1 + \kappa_p = 2.79$ est le moment magnétique du proton.

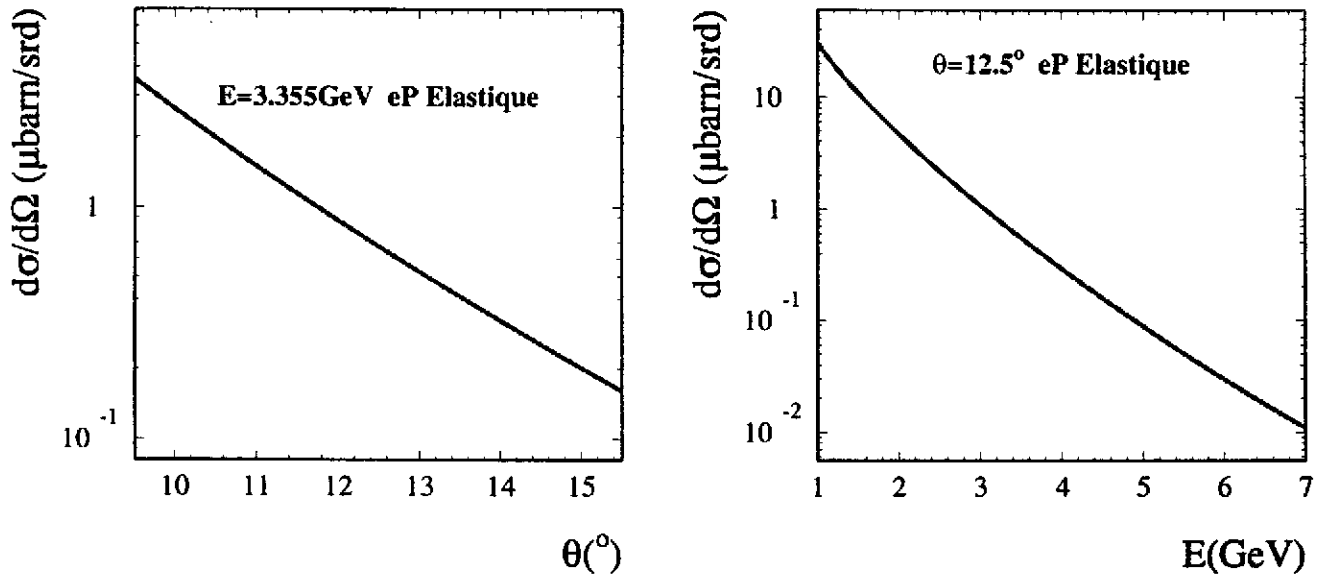


FIG. 2 – Section efficace (à l'ordre le plus bas) élastique ep : a) en fonction de l'angle de diffusion θ pour une énergie $E = 3.355 \text{ GeV}$; b) en fonction de l'énergie E pour un angle de diffusion $\theta = 12.5^\circ$.

2.2 Section efficace $ep \rightarrow ep$ et mesure des facteurs de forme électromagnétiques

A partir de l'élément de matrice de l'éq. (2), on obtient pour la section efficace la formule de Rosenbluth [19]

$$\frac{d\sigma}{d\Omega} = \frac{\alpha^2}{4E^2 \sin^4 \frac{\theta}{2}} \frac{1}{1 + 2\frac{E}{M} \sin^2 \frac{\theta}{2}} \left[\left(\frac{G_E^{(\gamma,p)^2} + \tau G_M^{(\gamma,p)^2}}{1 + \tau} \right) \cos^2 \frac{\theta}{2} + 2\tau G_M^{(\gamma,p)^2} \sin^2 \frac{\theta}{2} \right], \quad (7)$$

avec les notations habituelles, α constante de structure fine, E énergie de l'électron incident, θ l'angle de diffusion de l'électron, $\tau = \frac{Q^2}{4M^2}$, avec le transfert donné par

$$Q^2 = 4E^2 \frac{\sin^2 \frac{\theta}{2}}{1 + 2\frac{E}{M} \sin^2 \frac{\theta}{2}}. \quad (8)$$

La figure (2) donne quelques ordres de grandeur concernant la section efficace. Pour une énergie $E = 3.355 \text{ GeV}$ et un angle de diffusion $\theta = 12.5^\circ$, celle-ci vaut $0.68 \mu \text{ barn/sr}$. À angle de diffusion fixé, la section efficace chute très rapidement quand l'énergie (donc le transfert Q^2) augmente. Des mesures de facteurs de forme à haut transfert sont donc très difficiles. Depuis les années 60 avec les travaux de R. Hofstater [20] jusqu'à nos jours, de nombreuses mesures de section efficace élastique

$Q^2(\text{GeV}^2)$	$G_E^{(n)}$	$G_M^{(n)}/G_D/\mu_n$	Exp.	Accélérateur	Ref.
0.111		0.957 ± 0.016	$ed \rightarrow epn$	NIKHEF (94)	H. Anklin, [23]
0.109		1.136 ± 0.036	$ed \rightarrow epn$	BATES (93)	P. Markowitz [22]
0.176		1.039 ± 0.032	$ed \rightarrow epn$	BATES (93)	P. Markowitz [22]
0.255		1.028 ± 0.039	$ed \rightarrow epn$	BATES (93)	P. Markowitz, [22]
0.190		0.999 ± 0.067	$\bar{e}^3 \vec{H}e \rightarrow eppn$	BATES (94)	H. Gao, et al. [24]
0.125		1.020 ± 0.024	$ed \rightarrow epn$	BONN (94)	E. Bruins [25]
0.255		1.076 ± 0.023	$ed \rightarrow epn$	BONN (94)	E. Bruins [25]
0.417		1.135 ± 0.037	$ed \rightarrow epn$	BONN (94)	E. Bruins [25]
0.605		1.104 ± 0.035	$ed \rightarrow epn$	BONN (94)	E. Bruins [25]
0.160	0.070 ± 0.106		$\bar{e}^3 \vec{H}e \rightarrow eppn$	BATES (91)	C. Jones [26]
0.200	0.044 ± 0.074		$\bar{e}^3 \vec{H}e \rightarrow eppn$	BATES (92)	A. Thompson [27]
0.255	0.066 ± 0.037		$\bar{e}d \rightarrow ep\bar{n}$	BATES (94)	T. Eden [28]
0.310	0.035 ± 0.013		$\bar{e}^3 \vec{H}e \rightarrow eppn$	MAINZ (94)	M. Meyeroff [29]

TAB. 1 – Mesures récentes des facteurs de forme électromagnétiques du neutron (modèle dipolaire avec $M_V = 0.843\text{GeV}$).

ont permis d'extraire précisément les facteurs de forme électromagnétiques du proton. Les données expérimentales [21] (fig. 3) sont en bon accord avec un modèle dipolaire pour lequel

$$\left(G_E^{(\gamma,p)}\right)_D = \frac{1}{\left(1 + \frac{Q^2}{M_V^2}\right)^2}, \quad \left(G_M^{(\gamma,p)}\right)_D = \mu_P \left(G_E^{(\gamma,p)}\right)_D, \quad \text{avec } M_V = 0.843\text{GeV}. \quad (9)$$

Le modèle dipolaire traduit une distribution de charge exponentielle $\rho(r) = e^{-\frac{r}{r_0}}$, où $r_0 = 1/M_V = 0.234\text{fm}$, dont le rayon carré moyen vaut

$$\sqrt{\langle r^2 \rangle} = \sqrt{-6 \frac{dG_E}{dQ^2}} = \sqrt{12}r_0 = 0.81\text{fm}.$$

Compte tenu de la difficulté d'obtenir des cibles de "neutrons", les facteurs de forme du neutron sont beaucoup moins bien connus. On utilise généralement la diffusion quasi-élastique sur des cibles de deutérium ou d^3He . Le neutron étant neutre, $G_E^{(\gamma,n)}(0) = 0$. Il a un facteur de forme électrique très faible, et sa mesure est pratiquement impossible via les techniques de séparation de Rosenbluth. On utilise alors des mesures d'asymétrie avec des électrons et des neutrons polarisés. Une compilation des mesures récentes est donnée dans la table (1) et sur la-figure (4). Pour le facteur de forme magnétique du neutron, le modèle dipolaire est encore d'actualité :

$$\left(G_M^{(\gamma,n)}\right)_D = \mu_n \frac{1}{\left(1 + \frac{Q^2}{M_V^2}\right)^2}, \quad \text{avec } \mu_n = \kappa_n = -1.91. \quad (10)$$

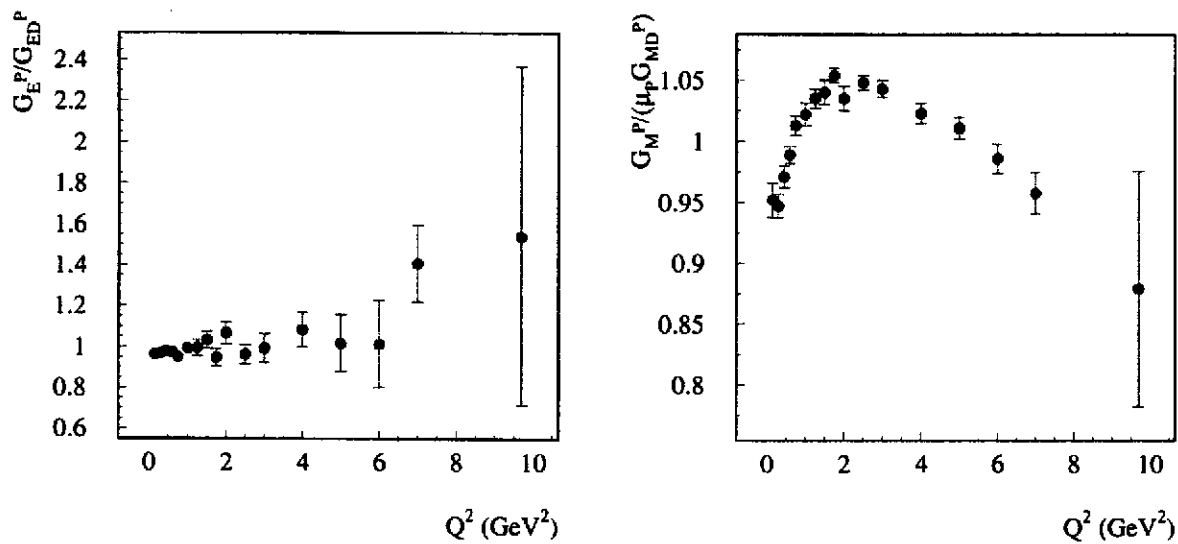


FIG. 3 – Facteurs de forme électrique et magnétique du proton, renormalisés au modèle dipolaire.

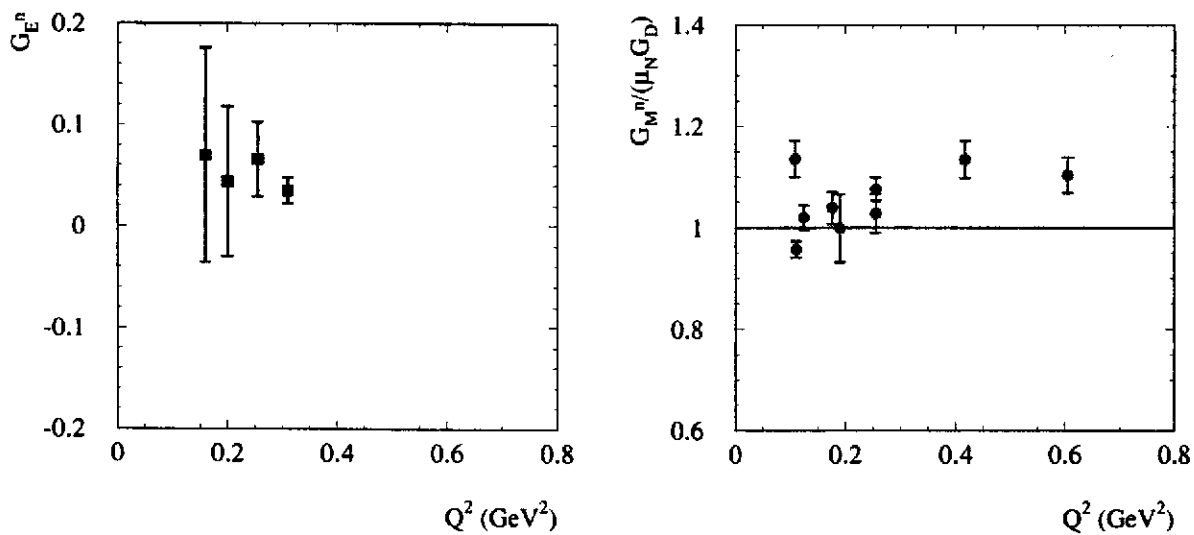


FIG. 4 – Mesures récentes des facteurs de forme électromagnétiques du neutron.

En revanche, pour le facteur de forme électrique on fait souvent appel à la paramétrisation de Galster [30],[33]

$$G_E^{(n)} = -\mu_n \tau \frac{1}{1 + \alpha_n \tau} G_E^{(p)}, \text{ avec } \alpha_n = 5.6. \quad (11)$$

L'état de l'art sur la connaissance de $G_E^{(\gamma,n)}$ et $G_M^{(\gamma,n)}$ étant loin d'être satisfaisant, une campagne de mesures importante débute actuellement auprès des accélérateurs d'électrons européens [31] et américains [32]. La figure (5) illustre les progrès qui seront susceptibles d'être accomplis pour la mesure du facteur de forme électrique du neutron, le plus délicat à mesurer. L'ensemble des mesures existantes est comparé aux projections pour les expériences des laboratoires NIKHEF [31] et JLAB [32]. La zone grisée représente l'incertitude théorique sur les mesures effectuées à Saclay [33].

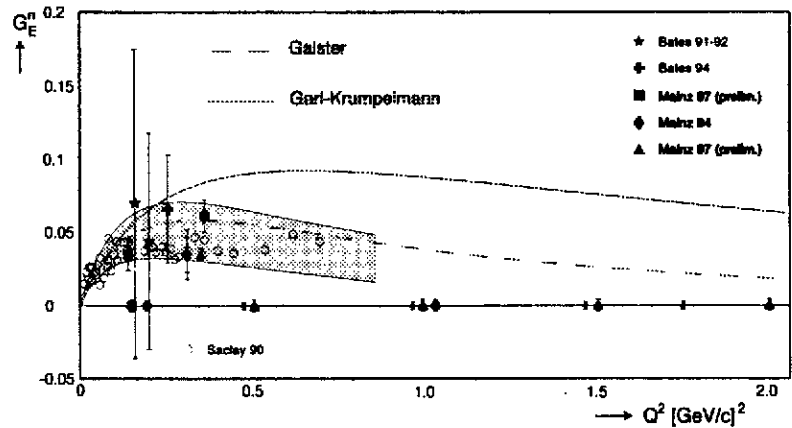


FIG. 5 - Mesures de G_E^n .

Dans la suite de ce cours nous considérons que les facteurs de forme électromagnétiques sont (pour le proton) ou seront prochainement (pour le neutron) bien mesurés. Dans ce contexte, voyons ce qu'il est possible d'apprendre sur la structure du nucléon, en particulier les différentes contributions des quarks à la densité de charge et d'aimantation du proton.

2.3 Facteurs de forme du nucléon et facteurs de forme de quarks

Si l'on fait l'hypothèse (raisonnable) que les seuls objets chargés dans un nucléon sont les quarks, il est facile d'exprimer l'opérateur courant électromagnétique du proton en fonction des opérateurs courant électromagnétique des quarks. En effet, l'opérateur courant électromagnétique d'un quark de saveur i ($i = u, d, c, s, t, b$) et de charge Q_i est

$$\hat{j}_{E,\mu}^{(i)} = \bar{q}_i \gamma_\mu Q_i q_i, \quad (12)$$

avec q_i les bispineurs associés aux quarks de courant du Lagrangien de QCD. L'opérateur courant électromagnétique pour un proton est alors simplement donné par

$$\hat{J}_{E,\mu} = \sum_i \hat{j}_{E,\mu}^{(i)} = \sum_i \bar{q}_i \gamma_\mu Q_i q_i. \quad (13)$$

Le courant électromagnétique du proton se décompose donc comme une somme d'éléments de matrice du courant vectoriel de quark pondéré par sa charge :

$$\langle p(P') | \hat{\mathcal{J}}_{EM,\mu}^{(p)}(0) | p(P) \rangle = \sum_i Q_i \langle p(P') | \bar{q}_i \gamma_\mu q_i | p(P) \rangle. \quad (14)$$

Les mêmes considérations de symétrie qui ont permis d'introduire les facteurs de forme du proton permettent de montrer qu'un élément de matrice d'un courant vectoriel de quark est aussi paramétrisé par deux *facteurs de forme de quark* $F_1^{(i,p)}$ et $F_2^{(i,p)}$

$$\langle p(P') | \bar{q}_i \gamma_\mu q_i | p(P) \rangle = \bar{U}(P') \left[\gamma_\mu F_1^{(i,p)}(Q^2) + i \frac{\sigma^{\mu\nu} q_\nu}{2M_N} F_2^{(i,p)}(Q^2) \right] U(P). \quad (15)$$

Nous pouvons alors exprimer le courant électromagnétique du proton de deux façons :

– en fonction des facteurs de formes de quark

$$\langle p(P') | \hat{\mathcal{J}}_{EM,\mu}^{(p)}(0) | p(P) \rangle = \bar{U}(P') \left\{ \sum_i Q_i \left[\gamma_\mu F_1^{(i,p)} + i \frac{\sigma_{\mu\nu} q^\nu}{2M_N} F_2^{(i,p)} \right] \right\} U(P), \quad (16)$$

– en fonction de facteurs de forme du proton

$$\langle p(P') | \hat{\mathcal{J}}_{EM,\mu}^{(p)}(0) | p(P) \rangle = \bar{U}(P') \left[\gamma_\mu F_1^{(\gamma,p)}(q^2) + i \frac{\sigma_{\mu\nu} q^\nu}{2M_N} F_2^{(\gamma,p)}(q^2) \right]. \quad (17)$$

Ceci nous conduit naturellement à la décomposition des facteurs de forme du proton en fonction des facteurs de forme des quarks :

$$F_{1,2}^{(\gamma,p)} = \sum_i Q_i F_{1,2}^{(i,p)} = \frac{2}{3} F_{1,2}^{(u,p)} - \frac{1}{3} F_{1,2}^{(d,p)} - \frac{1}{3} F_{1,2}^{(s,p)}. \quad (18)$$

Cette décomposition s'applique aussi aux facteurs de forme de Sachs

$$G_{E,M}^{(\gamma,p)} = \sum_i Q_i G_{E,M}^{(i,p)} = \frac{2}{3} G_{E,M}^{(u,p)} - \frac{1}{3} G_{E,M}^{(d,p)} - \frac{1}{3} G_{E,M}^{(s,p)}. \quad (19)$$

Dans la seconde partie des eq. (18) et (19), la somme sur les saveurs est limitée aux saveurs des trois quarks les plus légers u, d, s (Table du Particule Data Group (1996) ci-contre). Ceci se justifie par le fait que le nucléon ne porte aucune saveur s, c, b et t . Ces quarks ne se manifestent donc que par des fluctuations quantiques (création de paires $q\bar{q}$), d'autant moins probables que la masse de la paire est élevée. Une justification théorique rigoureuse est donnée par Kaplan et Manohar [34]. Dans la suite, nous nous limiterons aux 3 saveurs u, d, s pour décrire les propriétés du nucléon.

$M\epsilon V$	GeV
$2 \leq m_u \leq 8$	$1 \leq m_c \leq 1.6$
$5 \leq m_d \leq 15$	$4 \leq m_b \leq 4.5$
$100 \leq m_s \leq 300$	$168 \leq m_t \leq 192$

Nous venons donc de montrer que les facteurs de forme du proton sont une combinaison linéaire des facteurs de forme des quarks, ces derniers permettant d'accéder à des éléments de matrice du type $\langle p(P') | \bar{q}_i \gamma_\mu q_i | p(P) \rangle$. Or ces éléments de matrice (appelés dans la littérature éléments de matrice de QCD) sont des objets fondamentaux de QCD non perturbatif. Leurs mesures représenteraient une contrainte certaine pour toutes les études théoriques traitant de l'interaction forte à basse énergie.

D'après l'équation (18), les mesures des facteurs de forme électromagnétiques du proton ne permettent pas à elles seules de séparer les 3 facteurs de forme de quarks $F_{1,2}^{(u,d,s)}$. Les mesures des facteurs de forme électromagnétiques du neutron vont nous permettre de progresser. Il faut pour cela supposer que la symétrie d'isospin neutron-proton est réalisée de la façon suivante :

$$F_{1,2}^{(u,p)} = F_{1,2}^{(d,n)} = F_{1,2}^{(u)}; \quad F_{1,2}^{(d,p)} = F_{1,2}^{(u,n)} = F_{1,2}^{(d)}; \quad F_{1,2}^{(s,p)} = F_{1,2}^{(s,n)} = F_{1,2}^{(s)}. \quad (20)$$

Nous adoptons à partir de maintenant la notation $F_{1,2}^{(i)}$ pour les facteurs de forme d'un quark de saveur (i) au sein du proton. L'utilisation de la symétrie d'isospin nous amène au système d'équations :

$$F_{1,2}^{(\gamma,p)} = \frac{2}{3} F_{1,2}^{(u)} - \frac{1}{3} F_{1,2}^{(d)} - \frac{1}{3} F_{1,2}^{(s)}, \quad (21)$$

$$F_{1,2}^{(\gamma,n)} = \frac{2}{3} F_{1,2}^{(d)} - \frac{1}{3} F_{1,2}^{(u)} - \frac{1}{3} F_{1,2}^{(s)}. \quad (22)$$

Il est de tradition [35] d'utiliser une autre paramétrisation des facteurs de forme des quarks basée sur les générateurs de $SU(3)$ de saveur (ceci ne nécessite en rien que la symétrie $SU(3)$ de saveur soit exacte pour le nucléon)

$$F_{1,2}^{(0)} = \frac{1}{3} (F_{1,2}^{(u)} + F_{1,2}^{(d)} + F_{1,2}^{(s)}), \quad (23)$$

$$F_{1,2}^{(3)} = \frac{1}{2} (F_{1,2}^{(u)} - F_{1,2}^{(d)}), \quad (24)$$

$$F_{1,2}^{(8)} = \frac{1}{2\sqrt{3}} (F_{1,2}^{(u)} + F_{1,2}^{(d)} - 2F_{1,2}^{(s)}). \quad (25)$$

On aboutit alors à

$$F_{1,2}^{(\gamma,p)} + F_{1,2}^{(\gamma,n)} = \frac{2}{\sqrt{3}} F_{1,2}^{(8)} = \frac{1}{3} (F_{1,2}^{(u)} + F_{1,2}^{(d)} - 2F_{1,2}^{(s)}), \quad (26)$$

$$F_{1,2}^{(\gamma,p)} - F_{1,2}^{(\gamma,n)} = 2F_{1,2}^{(3)} = F_{1,2}^{(u)} - F_{1,2}^{(d)}. \quad (27)$$

La mesure des facteurs de forme électromagnétiques du neutron et du proton $F_{1,2}^{(\gamma)(p,n)}$ permet donc la détermination de $F_{1,2}^{(3)}$ et $F_{1,2}^{(8)}$. Néanmoins ceci reste insuffisant pour séparer complètement les trois saveurs.

À $Q^2 = 0$, nous avons les normalisations suivantes (dédites des équations 26-27) :

$$F_1^{(3)}(0) = \frac{1}{2}, \quad F_1^{(8)}(0) = \frac{\sqrt{3}}{2}, \quad (28)$$

$$F_2^{(3)}(0) = \frac{1}{2} (\kappa_p - \kappa_n), \quad F_2^{(8)}(0) = \frac{\sqrt{3}}{2} (\kappa_p + \kappa_n). \quad (29)$$

D'autre part le proton ayant un nombre baryonique $B = 1$, $F_1^{(0)}(0) = 1$. La seule inconnue à $Q^2 = 0$ est donc $F_2^{(0)}$ ou si l'on préfère souligner le rôle du quark étrange $F_2^{(s)}(0)$.

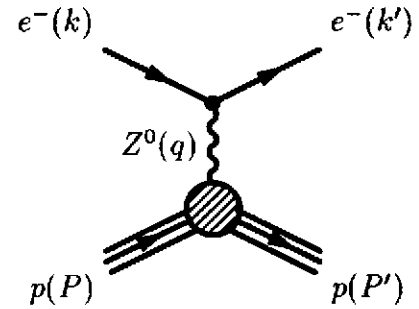
3 Facteurs de forme faibles neutres du proton

Jusqu'à présent toutes les mesures présentées dans ce cours ont été effectuées en utilisant l'interaction électromagnétique (le photon) comme sonde du nucléon. Comme il l'a été expliqué dans l'introduction, les progrès de la physique des particules ont conféré à l'interaction faible (le Z^0) le caractère de "sonde propre". Il est donc naturel d'essayer d'utiliser expérimentalement cette dernière pour élargir notre connaissance du nucléon.

Ce chapitre présente les facteurs de forme faibles neutres du nucléon. Ils sont à l'interaction ($Z^0 p \rightarrow p$) ce que les facteurs de formes électromagnétiques étaient à l'interaction ($\gamma p \rightarrow p$). Nous montrerons que la mesure des facteurs de forme faibles du proton, combinée aux mesures des facteurs de forme électromagnétiques du proton et du neutron, permet enfin de séparer les différents saveurs de quarks et donc d'accéder aux éléments de matrices vectoriels $\langle p(P') | \bar{q}_i \gamma_\mu q_i | p(P) \rangle$.

3.1 Facteurs de forme faibles neutres du proton

Considérons le graphe de diffusion élastique d'un électron de quadri-impulsion k sur un proton d'impulsion P par échange d'un Z^0 . Nous adoptons les notations du Halzen [7]. g est la constante de couplage de l'isotriplet $W_\mu^{(1,2,3)}$, $g'/2$ la constante de couplage pour le champ B_μ (hypercharge faible) et θ_W l'angle de Weinberg, paramétrisant le mélange entre les champs $W_\mu^{(1,2,3)}$ et le champ B_μ . L'amplitude de ce graphe \mathcal{M}_{Z^0} s'écrit à partir des courants faibles de l'électron $\hat{\mathcal{J}}_{F,\nu}^{(e)}$, du proton $\hat{\mathcal{J}}_{F,\mu}^{(p)}$, et du propagateur du Z^0



$$-i\mathcal{M}_{Z^0} = \left(-i\frac{g}{\cos\theta_W}\right)^2 \langle p(P') | \hat{\mathcal{J}}_{F,\mu}^{(p)}(0) | p(P) \rangle \frac{-i(g^{\mu\nu} - \frac{q^\mu q^\nu}{M_Z^2})}{q^2 - M_Z^2} \langle e(k') | \hat{\mathcal{J}}_{F,\nu}^{(e)}(0) | e(k) \rangle. \quad (30)$$

Comme dans le cas électromagnétique le courant faible de l'électron ne pose aucun problème [7]

$$\langle e(k') | \hat{\mathcal{J}}_{F,\nu}^{(e)}(0) | e(k) \rangle = \bar{u}(k') \left(\frac{1}{4} \left[(-1 + 4 \sin^2 \theta_W) \gamma_\nu + \gamma_\nu \gamma_5 \right] \right) u(k). \quad (31)$$

Pour le proton la paramétrisation du courant faible est plus complexe que dans le cas électromagnétique :

$$\langle p(P') | \hat{\mathcal{J}}_{F,\mu}^{(p)}(0) | p(P) \rangle = \bar{U}(P') \left[\gamma_\mu F_1^{(Z)} + i \frac{\sigma_{\mu\nu} q^\nu}{2M_N} F_2^{(Z)} + \gamma_\mu \gamma_5 G_1^{(Z)} + \frac{q_\mu}{M_N} \gamma_5 G_P^{(Z)} \right] U(P). \quad (32)$$

$F_1^{(Z)}$ et $F_2^{(Z)}$ sont les facteurs de forme faibles de Pauli-Dirac du proton. On peut aussi définir les facteurs de forme faibles de Sachs

$$G_E^{(Z)} = F_1^{(Z)} - \tau F_2^{(Z)}, \quad G_M^{(Z)} = F_1^{(Z)} + F_2^{(Z)}.$$

$G_1^{(Z)}$ est le facteur de forme axial et $G_P^{(Z)}$ le facteur de forme pseudoscalaire induit. Ces deux derniers facteurs de forme sont présents car l'interaction faible ne conserve pas la parité.

3.2 Facteurs de forme faibles du proton et facteurs de forme des quarks

Faisons à nouveau l'hypothèse (toujours raisonnable) qu'au sein du proton, seuls les quarks se couplent au Z^0 . Ceci permet d'écrire l'opérateur courant faible du proton en fonction des opérateurs courant faible des quarks [35]

$$\hat{J}_{F,\mu}^{(p)} = \sum_i \bar{q}_i \gamma_\mu \left[\frac{1}{2} T_i^{(3)} (1 - \gamma^5) - Q_i \sin^2 \theta_W \right] q_i, \quad (33)$$

avec $T_i^{(3)}$ la troisième composante de l'isospin faible (cf le tableau 2). Séparons la partie vectorielle de la partie axiale

$$\hat{J}_{F,\mu}^{(p)} = \sum_i \left[\bar{q}_i \gamma_\mu q_i \left(\frac{1}{2} T_i^{(3)} - Q_i \sin^2 \theta_W \right) - \frac{1}{2} T_i^{(3)} \bar{q}_i \gamma_\mu \gamma^5 q_i \right], \quad (34)$$

et introduisons les opérateurs courants vectoriel et axial d'un quark de saveur i

$$\hat{j}_{V,\mu}^{(i)} = \bar{q}_i \gamma_\mu q_i, \quad \hat{j}_{A,\mu}^{(i)} = \bar{q}_i \gamma_\mu \gamma^5 q_i. \quad (35)$$

Ceci conduit à l'expression du courant faible du proton

$$\langle p(P') | \hat{J}_{F,\mu}^{(p)}(0) | p(P) \rangle = \sum_i \left[c_V^{(i)} \langle p(P') | \hat{j}_{V,\mu}^{(i)} | p(P) \rangle + c_A^{(i)} \langle p(P') | \hat{j}_{A,\mu}^{(i)} | p(P) \rangle \right], \quad (36)$$

avec les coefficients

$$c_V^{(i)} = \left(\frac{1}{2} T_i^{(3)} - Q_i \sin^2 \theta_W \right), \quad c_A^{(i)} = -\frac{1}{2} T_i^{(3)}. \quad (37)$$

En plus des éléments de matrice vectoriels des quarks sur le nucléon qui intervenaient déjà pour les facteurs de forme électromagnétiques du proton, nous devons maintenant aussi traiter des éléments de matrice axiaux $\langle p(P') | \bar{q}_i \gamma_\mu \gamma^5 q_i | p(P) \rangle$. Ils sont paramétrisés par deux facteurs de forme, $G_1^{(i)}$ et $G_P^{(i)}$, respectivement *le facteur de forme axial et pseudoscalaire induit d'un quark de saveur i*

$$\langle p(P') | \bar{q}_i \gamma_\mu \gamma^5 q_i | p(P) \rangle = \bar{U}(p') \left[\gamma_\mu \gamma^5 G_1^{(i)}(Q^2) + \frac{q_\mu}{M_N} \gamma^5 G_P^{(i)}(Q^2) \right] U(p). \quad (38)$$

quark	Q_i	$T_{i,L}^{(3)}$	quark	Q_i	$T_{i,L}^{(3)}$	quark	Q_i	$T_{i,L}^{(3)}$
u	$+\frac{2}{3}$	$+\frac{1}{2}$	c	$+\frac{2}{3}$	$+\frac{1}{2}$	t	$+\frac{2}{3}$	$+\frac{1}{2}$
d	$-\frac{1}{3}$	$-\frac{1}{2}$	s	$-\frac{1}{3}$	$-\frac{1}{2}$	b	$-\frac{1}{3}$	$-\frac{1}{2}$

TAB. 2 – Charge Q_i et $T_i^{(3)}$ troisième composante de l'isospin faible.

Il est alors facile d'aboutir aux relations suivantes

$$F_{1,2}^{(Z)} = \sum_i \left(\frac{1}{2} T_i^{(3)} - Q_i \sin^2 \theta_W \right) F_{1,2}^{(i)}, \quad (39)$$

$$G_{1,P}^{(Z)} = \sum_i \left(-\frac{1}{2} T_i^{(3)} \right) G_{1,P}^{(i)}, \quad (40)$$

qui en se limitant aux saveurs des quarks les plus légers conduisent à

$$F_{1,2}^{(Z)} = \left(+\frac{1}{4} - \frac{2}{3} \sin^2 \theta_W \right) F_{1,2}^{(u)} + \left(-\frac{1}{4} + \frac{1}{3} \sin^2 \theta_W \right) F_{1,2}^{(d)} + \left(-\frac{1}{4} + \frac{1}{3} \sin^2 \theta_W \right) F_{1,2}^{(s)}, \quad (41)$$

$$G_{1,P}^{(Z)} = -\frac{1}{4} G_{1,P}^{(u)} + \frac{1}{4} G_{1,P}^{(d)} + \frac{1}{4} G_{1,P}^{(s)}. \quad (42)$$

En nous concentrant sur la partie vectorielle, il apparaît que la mesure des facteurs de forme électromagnétiques du proton et du neutron ainsi que la mesure des facteurs de forme vectoriels faibles du proton permettent de séparer les trois saveurs de quarks. Ceci est résumé par le système d'équations

$$F_{1,2}^{(\gamma,p)} = \frac{2}{3} F_{1,2}^{(u)} - \frac{1}{3} F_{1,2}^{(d)} - \frac{1}{3} F_{1,2}^{(s)}, \quad (43)$$

$$F_{1,2}^{(\gamma,n)} = \frac{2}{3} F_{1,2}^{(d)} - \frac{1}{3} F_{1,2}^{(u)} - \frac{1}{3} F_{1,2}^{(s)}, \quad (44)$$

$$F_{1,2}^{(Z)} = \left(+\frac{1}{4} - \frac{2}{3} \sin^2 \theta_W \right) F_{1,2}^{(u)} + \left(-\frac{1}{4} + \frac{1}{3} \sin^2 \theta_W \right) F_{1,2}^{(d)} + \left(-\frac{1}{4} + \frac{1}{3} \sin^2 \theta_W \right) F_{1,2}^{(s)}. \quad (45)$$

Ceci s'écrit aussi

$$F_{1,2}^{(Z,p)} = \frac{1}{4} \left[(2 - 4 \sin^2 \theta_W) F_{1,2}^{(\gamma,p)} - F_{1,2}^{(0)} \right] = \frac{1}{4} \left[(1 - 4 \sin^2 \theta_W) F_{1,2}^{(\gamma,p)} - F_{1,2}^{(\gamma,n)} - F_{1,2}^{(s)} \right]. \quad (46)$$

Cette équation a le mérite de montrer que $F_{1,2}^{(0)}$, c'est à dire l'élément de matrice vectoriel singlet $\langle p(P') | \bar{u} \gamma_\mu u + \bar{d} \gamma_\mu d + \bar{s} \gamma_\mu s | p(P) \rangle$, peut être déterminé uniquement grâce aux mesures sur le proton. En revanche pour faire une séparation complète, et donc accéder à l'élément de matrice vectoriel du quark s , les mesures (moins précises) des facteurs de forme électromagnétiques du neutron sont nécessaires. La mesure des facteurs de forme faibles du proton $F_{1,2}^{(Z)}$ est l'objet du prochain chapitre.

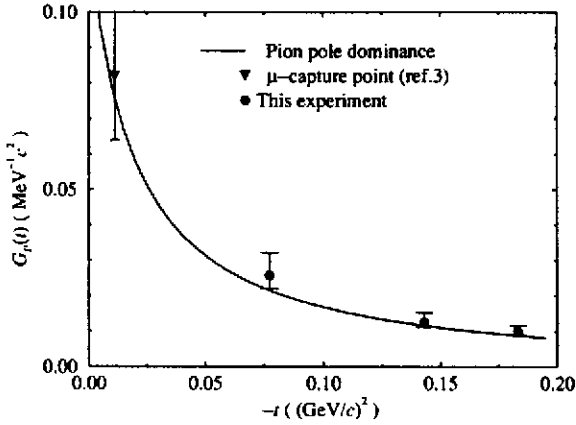


FIG. 6 – Mesures de $G_p^{(Z)}$.

de structure g_1^p du proton. Pour plus de détails, on consultera le cours de H. Pirner. Je me bornerai ici à donner le principe de la mesure de $G_1^{(Z)}(0)$.

Si la symétrie $SU(3)$ est exacte, on peut montrer que (à $Q^2 = 0$)

$$G_1^{(3)} = \frac{1}{2} [G_1^{(u)} - G_1^{(d)}] = \frac{1}{2} s^\mu \langle p(P) | [\bar{u}\gamma_\mu\gamma_5 u - \bar{d}\gamma_\mu\gamma_5 d] | p(P) \rangle = \frac{1}{2} (F + D) = \frac{1}{2} g_a,$$

$$G_1^{(8)} = \frac{1}{2\sqrt{3}} [G_1^{(u)} + G_1^{(d)} - 2G_1^{(s)}] = \frac{1}{2\sqrt{3}} (3F - D).$$

Dans ces équations g_a est la constante de désintégration du neutron, $g_a = 1.2573 \pm 0.0028$, et le rapport F/D est extrait des mesures de désintégrations des hypérons [44], $F/D = 0.575 \pm 0.016$. La dernière contrainte est apportée par la mesure de la fonction de structure g_1^p en diffusion profondément inélastique de leptons polarisés sur une cible de protons polarisés. Le premier moment de cette fonction de structure s'écrit (Règle de somme d'Ellis-Jaffe)

$$\int_0^1 g_1^p(x) dx = \frac{1}{12} (F + D) + \frac{5}{36} (F + D) + \frac{1}{3} G_1^{(s)}(0).$$

Expérimentalement, la fonction de structure n'est pas mesurée sur tout le domaine cinématique,

$$0 \leq x = \frac{Q^2}{2M(E - E')} \leq 1,$$

Avant d'entrer dans le vif du sujet, faisons un point rapide sur la partie axiale. La partie isovectorielle du facteur de forme pseudoscalaire induit a été mesurée en capture μ sur l'hydrogène [36] et en electro-production de pion sur le proton [43]. Les résultats sont représentés sur la figure (6). C'est la dernière fois que nous rencontrerons ce facteur de forme car il n'intervient pas dans les expériences de violation de parité [50].

En ce qui concerne le facteur de forme axial $G_1^{(Z)}$, sa valeur à $Q^2 = 0$ est déterminée (de façon très indirecte [34]) en utilisant les mesures de désintégrations semi-leptoniques des hypérons et de la fonction

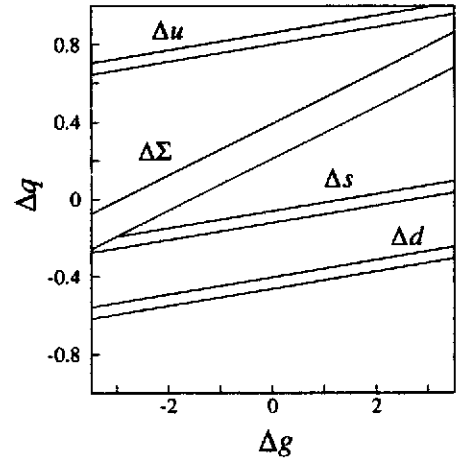


FIG. 7 – Δu , Δd , Δs en fonction de Δg la fraction du spin du proton portée par les gluons.

et pour aboutir au premier moment de g_1 , une extrapolation délicate des mesures vers $x \rightarrow 0$ est nécessaire.

En supposant que les gluons ne jouent aucun rôle au niveau du spin du proton, la règle de somme d'Ellis-Jaffe permet d'extraire [3] (voir la figure 7)

$$\Delta u = G_1^{(u)}(0) = +0.83 \pm 0.05,$$

$$\Delta d = G_1^{(d)}(0) = -0.43 \pm 0.05,$$

$$\Delta s = G_1^{(s)}(0) = -0.09 \pm 0.06.$$

Où nous avons adopté la notation $\Delta q = s^\mu \langle p(P, s) | \bar{q} \gamma_\mu \gamma_5 q | p(P, s) \rangle$, avec s_μ le quadri-vecteur décrivant le spin du proton. Avec toutes les précautions en raison des nombreuses hypothèses qui permettent d'aboutir à ce résultat, on peut dire que la valeur des facteurs de forme axiaux des quarks à $Q^2 = 0$ est connue. En définissant

$$G_A(Q^2) = \frac{1}{2} (G_1^{(u)} - G_1^{(d)}), \text{ avec } G_A(0) = \frac{1}{2} g_a, \quad (47)$$

on obtient finalement

$$G_1^{(Z)}(Q^2) = -\frac{1}{2} G_A(Q^2) + \frac{1}{4} G_1^{(s)}(Q^2). \quad (48)$$

On utilise pour l'évolution de $G_A(Q^2)$ un modèle dipolaire, avec un paramètre de masse axiale $M_A = 1.061 \pm 0.026 \text{ GeV}$ mesuré en diffusion $\nu n \rightarrow \mu p$ [37]- [40].

4 Mesure des facteurs de forme faibles et violation de parité

Concentrons nous à présent sur la mesure des facteurs de forme vectoriels faibles neutres du proton qui (d'après l'éq. (46)) vont nous permettre de déterminer les facteurs de forme vectoriels des quarks. Dans ce chapitre nous expliquons tout d'abord pourquoi la mesure de la violation de parité en diffusion élastique d'électrons polarisés longitudinalement est une méthode adaptée à la mesure des facteurs de forme faibles du proton. Nous donnons ensuite les grandes lignes qui permettent de dessiner une expérience de violation de parité. Un "modèle standard" du nucléon permettra d'évaluer l'ordre de grandeur des asymétries qu'il faudra mesurer. Nous montrerons comment la technique de mesure des asymétries de taux de comptage, A_{exp} , pour deux états de polarisations opposées permet d'extraire l'asymétrie de violation de parité, A_{PV} . Ceci nous permettra d'introduire la notion de figure de mérite d'une expérience. Enfin nous terminerons par la liste des dispositifs expérimentaux nécessaires à la réalisation pratique d'une expérience de violation de parité.

4.1 Comment mesurer $F_{1,2}^{(Z)}$?

Il s'agit de définir une méthode expérimentale pour mesurer les facteurs de forme faibles du proton. Pour cela il faut utiliser une sonde qui interagisse avec le proton via le Z^0 . Il y a deux possibilités : la diffusion élastique νp ou la diffusion élastique $e p$. A priori, la diffusion élastique νp semble plus séduisante, puisque c'est un processus purement faible, alors que la diffusion élastique $e p$ est un mélange entre interaction électromagnétique et interaction faible.

La section efficace de diffusion νp and $\bar{\nu} p$ élastique est donnée par [41], [42]

$$\frac{d\sigma}{dQ^2} = \frac{G_F^2 Q^2}{2\pi E_\nu^2} [A \pm BW + CW^2], \quad (49)$$

avec

$$W = \frac{4E_\nu}{M_N} - \frac{Q^2}{M_N^2}, \quad (50)$$

et

$$A = \frac{1}{4} \left[G_1^{(Z)^2} (1 + \tau) - \left(F_1^{(Z)^2} - \tau F_2^{(Z)^2} \right) (1 - \tau) + 4\tau F_1^{(Z)} F_2^{(Z)} \right], \quad (51)$$

$$B = -\frac{1}{4} G_1^{(Z)} (F_1^{(Z)} + F_2^{(Z)}), \quad C = \frac{1}{16} \frac{M_N^2}{Q^2} \left(G_1^2 + F_1^{(Z)^2} + \tau F_2^{(Z)^2} \right). \quad (52)$$

Ces sections efficaces ont été mesurées par l'expérience E734 à Brookhaven avec des anti-neutrinos et des neutrinos d'énergie moyenne $\langle E_\nu \rangle$ de 1.2 GeV et 1.3 GeV respectivement. Ceci correspond à un transfert Q^2 compris entre 0.4 et 1.1 GeV². Pour pouvoir séparer les facteurs de forme vectoriels et axial, on est contraint de se donner l'évolution en Q^2 de $F_{1,2}^{(Z)}$ et $G_1^{(Z)}$. Un modèle dipolaire est utilisé dans les deux cas (paramètre M_V pour les facteurs de forme vectoriels et M_A pour le facteur de forme axial). En raison du Q^2 relativement élevé de cette expérience, la mesure des facteurs de forme est très sensible à la valeur du paramètre M_A . Il s'avère en fait impossible de trancher entre un scénario avec $M_A = 1.086 \pm 0.015$ où tous les facteurs de forme du quark étrange sont nuls, et un scénario où les facteurs de forme du quark étrange ont les valeurs $G_1^{(s)}(0) = -0.21 \pm 0.10$, $F_1^{(s)}(0) = +0.53 \pm 0.70$, $F_2^{(s)}(0) = -0.40 \pm 0.72$, avec $M_A = 1.012 \pm 0.023$ [41].

Voyons maintenant la situation en diffusion élastique $e p$. L'élément de matrice décrivant cette réaction est la somme des graphes d'échange d'un photon (eq. 2) et d'échange d'un Z^0 (eq. 30)

$$\mathcal{M} = \mathcal{M}_\gamma + \mathcal{M}_{Z^0}, \quad (53)$$

de sorte que la section efficace sera proportionnelle à

$$\sigma_{ep \rightarrow ep} \propto |\mathcal{M}_\gamma + \mathcal{M}_{Z^0}|^2. \quad (54)$$

Afin de rester dans un domaine cinématique où la section efficace n'est pas trop faible, les expériences de diffusion élastique se limitent à des faibles transferts ($Q^2 \simeq 0.1 - 10 \text{ GeV}^2 \ll M_Z^2$). Dans ces conditions, dans l'expression de l'élément de matrice \mathcal{M}_{Z^0} (eq. 30) on peut simplifier le propagateur du Z_0

$$\frac{-i(g^{\mu\nu} - \frac{q^\mu q^\nu}{M_Z^2})}{q^2 - M_Z^2} \simeq \frac{ig^{\mu\nu}}{M_Z^2}$$

En utilisant la relation entre la constante de couplage g et la constante de Fermi de la désintégration du μ ($G = G_F \cos^2 \theta_c$, où $\theta_c \simeq 13^\circ$ est l'angle de mélange de Cabibbo [7])

$$G_F = \frac{\sqrt{2}g^2}{8 \cos^2 \theta_W M_Z^2}, \quad (55)$$

l'élément de matrice \mathcal{M}_{Z^0} s'écrit finalement

$$-i\mathcal{M}_{Z^0} = \frac{G_F}{\sqrt{2}} \langle p(P') | \hat{J}_{F,\mu}^{(p)}(0) | p(P) \rangle \bar{u}(k') \left(\left[(-1 + 4 \sin^2 \theta_W) \gamma_\mu + \gamma_\mu \gamma_5 \right] \right) u(k). \quad (56)$$

On a donc $|\mathcal{M}_\gamma| \propto \frac{\alpha}{Q^2}$, $|\mathcal{M}_{Z^0}| \propto G_F$, si bien que la section efficace élastique s'écrit

$$\sigma_{ep \rightarrow ep} = |\mathcal{M}_\gamma|^2 + 2\text{Re}(\mathcal{M}_\gamma \mathcal{M}_{Z^0}^*) + |\mathcal{M}_{Z^0}|^2 = (\dots) \frac{\alpha^2}{Q^4} + (\dots) G_F \frac{\alpha}{Q^2} + (\dots) G_F^2. \quad (57)$$

En conséquence pour $Q^2 \simeq 1 \text{ GeV}^2$, nous avons la hiérarchie $|\mathcal{M}_\gamma|^2 \gg \text{Re}(\mathcal{M}_\gamma \mathcal{M}_{Z^0}^*) \gg |\mathcal{M}_{Z^0}|^2$, car $G_F \simeq 10^{-5}$. Autrement dit, la section efficace élastique est décrite par l'échange d'un photon, l'influence du Z^0 intervenant dans le terme d'interférence $\text{Re}(\mathcal{M}_\gamma \mathcal{M}_{Z^0}^*)$, mais de façon très faible puisque

$$\frac{\text{Re}(\mathcal{M}_\gamma \mathcal{M}_{Z^0}^*)}{|\mathcal{M}_\gamma|^2} \propto \frac{G_F}{\sqrt{2}\pi\alpha} Q^2 \simeq 300 \text{ ppm} \text{ à } Q^2 = 1 \text{ GeV}^2.$$

Une évaluation plus rigoureuse des effets des courants neutres a été calculée par Reya [45] en 1974. Il a été le premier à faire remarquer que compte tenu de la faiblesse de ces effets, la mise en évidence des courants neutres en diffusion élastique (ep) était impossible. Dans le même article, il démontre que la mesure de la violation de parité en diffusion élastique d'électrons polarisés longitudinalement sur une cible de protons permet d'accéder au courant neutre.

Il s'agit de mesurer l'asymétrie de taux de comptage entre la diffusion (ep) pour des électrons droits (hélicité $h = +1$) et gauche (hélicité $h = -1$). La figure ci-contre montre que l'image miroir

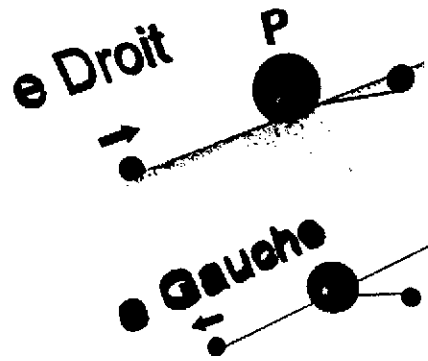


FIG. 8 - Diffusion $\vec{e}p$.

d'une diffusion élastique à angle θ pour des électrons droits est une diffusion toujours à angle θ pour des électrons gauches.

L'existence d'une asymétrie entre les taux de comptage d'électrons diffusés pour des électrons incidents droits N_{ep}^D et les taux de comptage d'électrons diffusés pour des électrons incidents gauches N_{ep}^G

$$A_{exp}(\theta) = \frac{N_{ep}^D(\theta) - N_{ep}^G(\theta)}{N_{ep}^D(\theta) + N_{ep}^G(\theta)} \neq 0 \quad (58)$$

est donc une conséquence de la violation de parité.

Notons $\mathcal{M}_\gamma^D, \mathcal{M}_\gamma^G$ (resp. $\mathcal{M}_{Z^0}^D, \mathcal{M}_{Z^0}^G$) les éléments de matrice de diffusion ep par échange d'un photon (resp. d'un Z^0) pour un électron incident droit et gauche. L'asymétrie de section efficace de diffusion élastique s'écrit

$$A_{PV}(\theta) = \frac{\frac{d\sigma_{ep}^D}{d\Omega}(\theta) - \frac{d\sigma_{ep}^G}{d\Omega}(\theta)}{\frac{d\sigma_{ep}^D}{d\Omega}(\theta) + \frac{d\sigma_{ep}^G}{d\Omega}(\theta)} \simeq \frac{2\mathcal{R}e(\overline{\mathcal{M}_\gamma^{*D}} \mathcal{M}_{Z^0}^D)}{|\mathcal{M}_\gamma^D|^2}. \quad (59)$$

Avec la notation (moyenne sur les deux états de spin S du proton dans l'état initial et somme sur les deux états de spin de l'électron s' et du proton S' dans l'état final)

$$|\mathcal{M}_\gamma^D|^2 = \frac{1}{2} \sum_S \sum_{S'} \sum_{s'} |\mathcal{M}_\gamma^D|^2.$$

Nous avons tenu compte de la hiérarchie du carré des amplitudes "photon", " Z^0 " et du terme d'interférence, ainsi que de la relation

$$\overline{\mathcal{M}_\gamma^{*D}} \mathcal{M}_{Z^0}^D = -\overline{\mathcal{M}_\gamma^{*L}} \mathcal{M}_{Z^0}^L.$$

Ceci permet d'évaluer l'ordre de grandeur de l'asymétrie de violation de parité

$$A_{PV}(\theta) \propto \frac{G_F}{\sqrt{2}\pi\alpha} Q^2 \simeq 300ppm \text{ à } Q^2 = 1GeV^2.$$

Une détermination expérimentale d'une quantité si petite est réalisable, car il s'agit maintenant de mesurer un rapport de sections efficaces, et non plus une section efficace absolue.

Voyons maintenant en pratique comment réaliser une telle mesure, et tout d'abord estimons plus précisément la taille de l'asymétrie de violation de parité.

4.2 Evaluation de l'asymétrie de violation de parité

En utilisant les éléments de matrice (2) et (30), on aboutit (après un long calcul que pudiquement nous qualifierons de trivial ...) à l'expression de l'asymétrie [46], [49], [50]

$$A_{PV} = -\frac{G_F Q^2}{\sqrt{2}\pi\alpha} \frac{\epsilon G_E^{(\gamma,p)} G_E^{(Z,p)} + \tau G_M^{(\gamma,p)} G_M^{(Z,p)} - \delta G_M^{(\gamma,p)} G_1^{(Z,p)}}{\epsilon G_E^{(\gamma,p)^2} + \tau G_M^{(\gamma,p)^2}}, \quad (60)$$

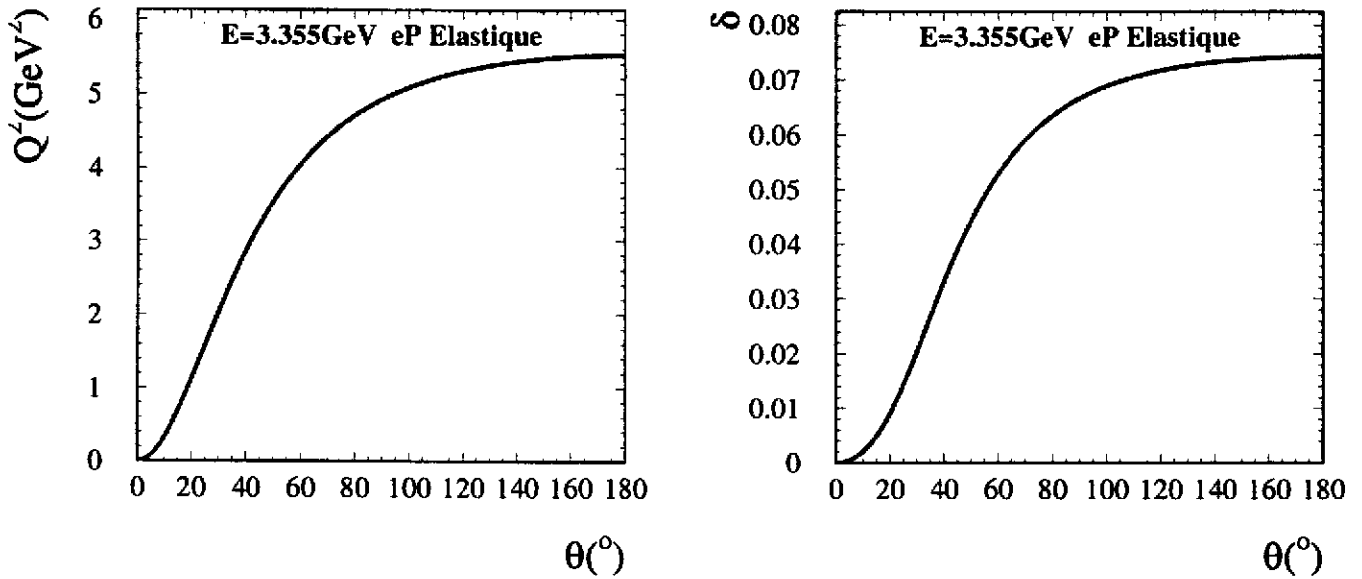


FIG. 9 – Facteurs cinématiques pour la diffusion élastique ep. Transfert Q^2 et δ en fonction de l'angle de diffusion θ , à énergie incidente fixée.

avec les facteurs cinématiques ϵ , polarisation du photon virtuel, [48]

$$\epsilon = \frac{1}{1 + 2(1 + \tau) \tan^2 \frac{\theta}{2}}, \quad \tau = \frac{Q^2}{4M^2}, \quad (61)$$

et

$$\delta = \frac{1}{2} (1 - 4 \sin^2 \theta_W) \sqrt{1 - \epsilon^2} \sqrt{\tau(1 + \tau)}. \quad (62)$$

Afin de mettre en évidence la possibilité de séparer les facteurs de forme faibles vectoriels électrique $G_E^{(Z,p)}$, magnétique $G_M^{(Z,p)}$ et axial $G_A^{(Z,p)}$, nous écrivons l'asymétrie sous la forme

$$A_{PV} = \epsilon A_{PV}^E + \tau A_{PV}^M - \delta A_{PV}^A, \quad (63)$$

avec

$$A_{PV}^E = -\frac{G_F Q^2}{\sqrt{2} \pi \alpha} \frac{G_E^{(\gamma,p)} G_E^{(Z,p)}}{\epsilon G_E^{(\gamma,p)^2} + \tau G_M^{(\gamma,p)^2}}, \quad (64)$$

$$A_{PV}^M = -\frac{G_F Q^2}{\sqrt{2} \pi \alpha} \frac{G_M^{(\gamma,p)} G_M^{(Z,p)}}{\epsilon G_E^{(\gamma,p)^2} + \tau G_M^{(\gamma,p)^2}}, \quad (65)$$

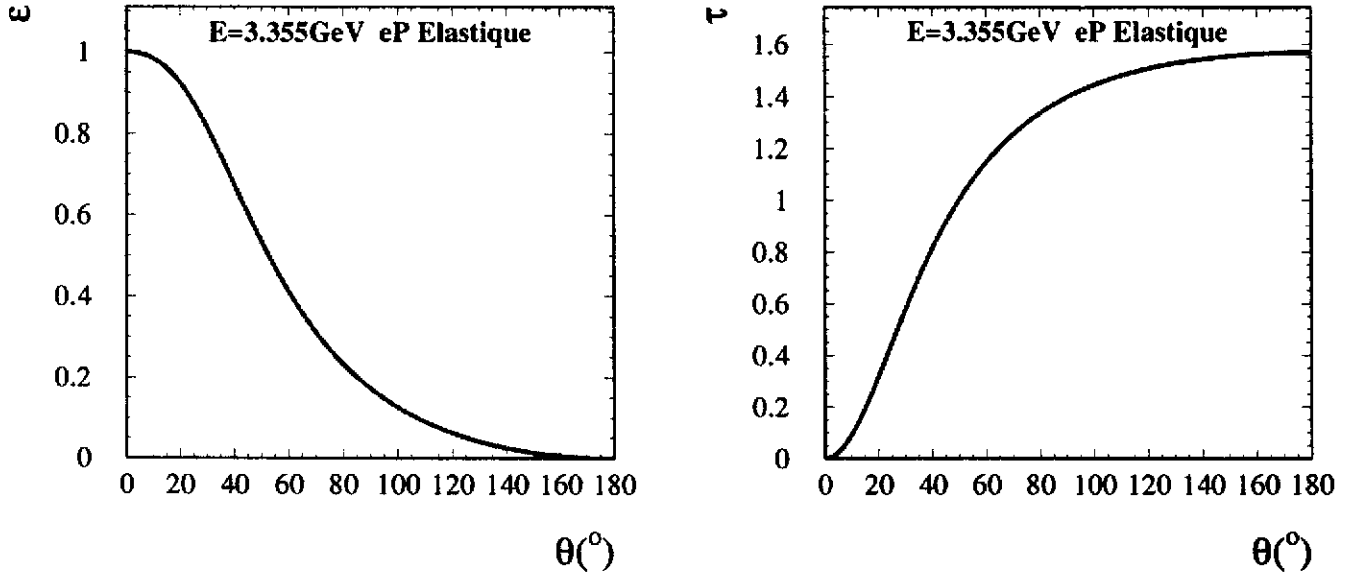


FIG. 10 – Facteurs cinématiques pour la diffusion élastique ep . Polarisation du photon virtuel ϵ et τ en fonction de l'angle de diffusion θ , à énergie incidente fixée.

$$A_{PV}^A = -\frac{G_F Q^2}{\sqrt{2}\pi\alpha} \frac{G_M^{(\gamma,p)} G_1^{(Z,p)}}{\epsilon G_E^{(\gamma,p)^2} + \tau G_M^{(\gamma,p)^2}}. \quad (66)$$

La figure (9) montre que le facteur cinématique δ qui pondère la partie axiale de A_{PV} est faible (en raison du terme $(1 - 4 \sin^2 \theta_W) \simeq 0$). Il apparaît donc très difficile d'extraire $G_1^{(Z,p)}$ par la mesure de A_{PV} . En ce qui concerne les facteurs cinématiques ϵ et τ , on constate qu'une diffusion à l'avant (θ de quelques degrés) sélectionne principalement la partie électrique A_{PV}^E ($\epsilon \simeq 1, \tau \simeq 0$). Dans le cas d'une diffusion à l'arrière ($\theta \simeq \pi$) la mesure est surtout sensible à la partie magnétique A_{PV}^M , ($\epsilon \simeq 0, \tau \simeq \tau_{max} = \frac{E^2}{M(M+2E)}$).

En utilisant l'expression des facteurs de forme vectoriels faible neutres $G_{E,M}^{(Z,p)}$ en fonction des facteurs de forme électromagnétiques du proton et du neutron (eq. 46),

$$G_{E,M}^{(Z,p)} = \frac{1}{4} \left[(1 - 4 \sin^2 \theta_W) G_E^{(\gamma,p)} - G_E^{(\gamma,n)} \right] - \frac{1}{4} G_{E,M}^{(s)}, \quad (67)$$

ainsi que l'expression du facteur de forme axial faible neutre $G_1^{(Z,p)}$ en fonction de la constante de désintégration β du neutron g_a et de la masse axiale M_A (eq. 48)

$$G_1^{(Z,p)}(Q^2) = -\frac{1}{2} G_A(Q^2) - \frac{1}{4} G_1^{(s)}(Q^2),$$

l'asymétrie de violation de parité se décompose facilement en une asymétrie "modèle standard" $A_{PV}^{(0)}$, présente même si tous les facteurs de forme étranges sont nuls $G_{E,M}^{(s)} = G_1^{(s)} = 0$, et un terme de correction qui prend en compte la possibilité que les facteurs de forme étranges soient non nuls

$$A_{PV} = A_{PV}^{(0)} (1 - \Delta A). \quad (68)$$

L'asymétrie "standard" se sépare aussi en partie électrique, magnétique et axiale

$$A_{PV}^{(0)} = (\epsilon A_{PV}^{(E,0)} + \tau A_{PV}^{(M,0)} - \delta A_{PV}^{(A,0)}), \quad (69)$$

avec

$$A_{PV}^{(E,0)} = -\frac{G_F Q^2 G_E^{(\gamma,p)}}{\sqrt{2}\pi\alpha} \frac{[(1 - 4 \sin^2 \theta_W) G_E^{(\gamma,p)} - G_E^{(\gamma,n)}]}{4(\epsilon G_E^{(\gamma,p)^2} + \tau G_M^{(\gamma,p)^2})}, \quad (70)$$

$$A_{PV}^{(M,0)} = -\frac{G_F Q^2 G_M^{(\gamma,p)}}{\sqrt{2}\pi\alpha} \frac{[(1 - 4 \sin^2 \theta_W) G_M^{(\gamma,p)} - G_M^{(\gamma,n)}]}{4(\epsilon G_E^{(\gamma,p)^2} + \tau G_M^{(\gamma,p)^2})}, \quad (71)$$

$$A_{PV}^{(A,0)} = -\frac{G_F Q^2}{\sqrt{2}\pi\alpha} \frac{2G_M^{(\gamma,p)} G_A}{4(\epsilon G_E^{(\gamma,p)^2} + \tau G_M^{(\gamma,p)^2})}. \quad (72)$$

Elle est complètement déterminée à partir des facteurs de forme électromagnétiques du proton, du neutron et du facteur de forme axial G_A , qui sont eux-mêmes connus. Le changement relatif d'asymétrie dû aux quarks étranges est donné par

$$\Delta A = \frac{G_E^{(s)} + \frac{\tau G_M^{(\gamma,p)}}{\epsilon G_E^{(\gamma,p)}} G_M^{(s)} + \frac{\delta G_M^{(\gamma,p)}}{\epsilon G_E^{(\gamma,p)}} G_1^{(s)}}{G_E^{(Z,s=0)} + \frac{\tau G_M^{(\gamma,p)}}{\epsilon G_E^{(\gamma,p)}} G_M^{(Z,s=0)} - \frac{\delta G_M^{(\gamma,p)}}{\epsilon G_E^{(\gamma,p)}} G_1^{(s=0)}}. \quad (73)$$

Avec

$$G_{E,M}^{(Z,s=0)} = \frac{1}{4} [(1 - 4 \sin^2 \theta_W) G_{E,M}^{(\gamma,p)} - G_{E,M}^{(\gamma,n)}],$$

$$G_1^{(s=0)} = -\frac{1}{4} (G_1^{(u)} - G_1^{(d)}) = -\frac{1}{2} g_A.$$

Une mesure de A_{PV} est donc équivalente à une mesure de la combinaison linéaire des 3 facteurs de forme étranges

$$G_E^{(s)} + \left[\frac{\tau G_M^{(\gamma,p)}}{\epsilon G_E^{(\gamma,p)}} \right] G_M^{(s)} + \left[\frac{\delta G_M^{(\gamma,p)}}{\epsilon G_E^{(\gamma,p)}} \right] G_1^{(s)}. \quad (74)$$

Afin d'évaluer la taille de l'asymétrie à mesurer, nous faisons l'hypothèse que tous les facteurs de forme des quarks étranges sont nuls. Pour calculer $A_{PV}^{(0)}$ nous utilisons le modèle dipolaire (eq. 9-10) pour les facteurs de forme électromagnétiques du proton et le facteur de forme magnétique du neutron, la paramétrisation de Galster (eq. 11) pour le facteur de forme électrique du neutron, et un modèle dipolaire avec $M_A = 1.061$ pour G_A . Pour l'angle de Weinberg, nous utilisons la valeur $\sin^2 \theta_W(Q^2 = M_Z^2) = 0.2315$. La figure (11) donne le résultat d'une estimation de l'asymétrie "standard" $A_{PV}^{(0)}$ basée sur ces hypothèses pour des cinématiques proches de celle de l'expérience HAPPEX [46] à JLAB: $E = 3.355 GeV$, pour des angles de diffusion voisin de $\theta = 12.5^\circ$. À la cinématique d'HAPPEX ($E = 3.355 GeV$, $\theta = 12.5^\circ$), l'asymétrie "standard" est de $-16.5 ppm$. Comme nous le montrerons au paragraphe suivant, la mesure d'une telle asymétrie avec une précision statistique relative de 10% nécessite d'acquérir $1.37 \cdot 10^{11}$ événements de diffusion élastique $\vec{e}p$!

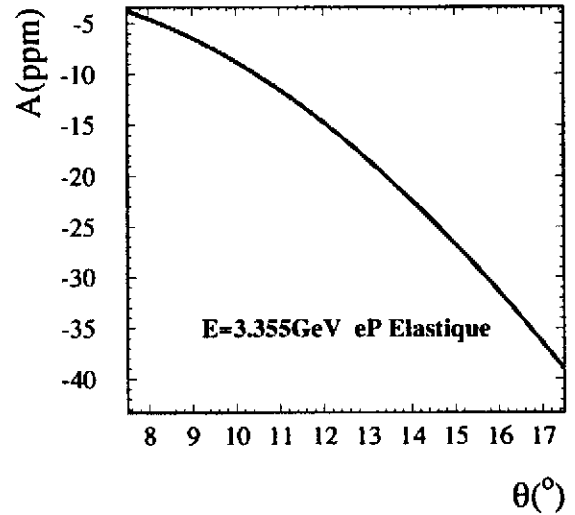


FIG. 11 - $A_{PV}^{(0)}$ (modèle standard).

4.3 Choix de la cinématique, asymétrie expérimentale et figure de mérite

Quelle combinaison linéaire de facteurs de forme faibles neutres (ou étranges) veut-on mesurer? Répondre à cette question, c'est déterminer une partie de la cinématique de l'expérience. Par exemple, pour une mesure axée sur le facteur de forme électrique (resp. magnétique), on peut choisir un angle avant (resp. arrière). Une fois l'angle de diffusion choisi, l'énergie du faisceau incident est contrainte en maximisant la figure de mérite de l'expérience. De quoi s'agit-il?

La détermination de l'asymétrie de violation de parité est réalisée en mesurant l'asymétrie de taux de comptage A_{exp} pour des électrons gauches et droits. En pratique cette mesure est réalisée en deux temps.

Dans une première étape, on compte le nombre de diffusions ep élastiques N_{ep}^+ pour des électrons incidents de polarisation

$$P_e^+ = \frac{N_e^D - N_e^G}{N_e^D + N_e^G} > 0,$$

avec N_e^D et N_e^G le nombre d'électrons incidents d'hélicité positive et négative. Comme cette polarisation n'est jamais 100 %, le taux de comptage élastique N_{ep}^+ dans cette configuration reçoit des contributions d'électrons droits N_{ep}^D et gauches N_{ep}^G . Si $I_{e,G}^+$ et $I_{e,D}^+$ désignent les intensités d'électrons

1. pour des électrons complètement polarisés

incidents gauches et droits, l'intensité totale est donnée par

$$I_e^+ = I_{e,D}^+ + I_{e,G}^+,$$

et la polarisation s'exprime comme

$$P_e^+ = \frac{I_{e,D}^+ - I_{e,G}^+}{I_{e,D}^+ + I_{e,G}^+}.$$

On peut alors écrire le taux de comptage élastique

$$N_{ep}^+ = \frac{1}{e} \frac{(\rho L)^+}{A} \mathcal{N}_A \left(I_{e,D}^+ \frac{d\sigma_{ep}^D}{d\Omega} + I_{e,G}^+ \frac{d\sigma_{ep}^G}{d\Omega} \right) \Delta\Omega^+ T^+. \quad (75)$$

Nous avons introduit l'angle solide du détecteur d'électrons diffusés $\Delta\Omega^+$, le temps de mesure T^+ , la densité ρ , la longueur L , la masse atomique A de la cible, et le nombre d'Avogadro \mathcal{N}_A . Cette équation se met aussi sous la forme

$$N_{ep}^+ = \frac{I_e^+}{e} \frac{(\rho L)^+}{A} \mathcal{N}_A \left(\left[\frac{1 + P_e^+}{2} \right] \frac{d\sigma_{ep}^D}{d\Omega} + \left[\frac{1 - P_e^+}{2} \right] \frac{d\sigma_{ep}^G}{d\Omega} \right) \Delta\Omega^+ T^+. \quad (76)$$

En définissant la section efficace ep pour des électrons non polarisés

$$\frac{d\sigma_0}{d\Omega} = \frac{1}{2} \left(\frac{d\sigma_{ep}^D}{d\Omega} + \frac{d\sigma_{ep}^G}{d\Omega} \right),$$

et l'asymétrie de violation de parité

$$A_{PV} = \frac{\frac{d\sigma_{ep}^D}{d\Omega} - \frac{d\sigma_{ep}^G}{d\Omega}}{\frac{d\sigma_{ep}^D}{d\Omega} + \frac{d\sigma_{ep}^G}{d\Omega}},$$

on aboutit à l'expression du taux de comptage pour une configuration de polarisation positive

$$N_{ep}^+ = \mathcal{L}^+ \frac{d\sigma_0}{d\Omega} (1 + P_e^+ A_{PV}) \Delta\Omega^+ T^+, \quad (77)$$

avec la luminosité définie par

$$\mathcal{L}^+ = \frac{I_e^+}{e} \frac{(\rho L)^+}{A} \mathcal{N}_A. \quad (78)$$

Dans un second temps, on renverse la polarisation des électrons et l'on mesure le nombre de diffusions ep élastiques N_{ep}^- pour des électrons incidents de polarisation négative ($-P_e^-$), $P_e^- > 0$,

$$N_{ep}^- = \mathcal{L}^- \frac{d\sigma_0}{d\Omega} (1 - P_e^- A_{PV}) \Delta\Omega^- T^-. \quad (79)$$

Si la deuxième étape est très proche en temps de la première, on peut supposer que, hormis le signe de la polarisation, aucun autre paramètre expérimental n'a changé, auquel cas $\mathcal{L}^+ = \mathcal{L}^-$, $\Delta\Omega^+ = \Delta\Omega^-$. Si d'autre part $T^+ = T^-$, l'asymétrie expérimentale A_{exp} s'écrit simplement en fonction de l'asymétrie de violation de parité

$$A_{exp} = \frac{N_{ep}^+ - N_{ep}^-}{N_{ep}^+ + N_{ep}^-} = \frac{P_e}{1 + A_{P_e} A_{PV}} A_{PV} \simeq P_e A_{PV}, \quad (80)$$

avec la polarisation moyenne pour les deux configurations

$$P_e = \frac{P_e^+ + P_e^-}{2},$$

et l'asymétrie de polarisation

$$A_{P_e} = \frac{P_e^+ - P_e^-}{P_e^+ + P_e^-} \ll 1.$$

Si la polarisation du faisceau d'électrons est mesurée par ailleurs, on voit que la mesure de l'asymétrie expérimentale A_{exp} permet d'extraire l'asymétrie de violation de parité A_{PV} . C'est aussi simple que ça!

Nous sommes maintenant en mesure de définir la figure de mérite d'une expérience de violation de parité. Pour cela, calculons l'erreur statistique sur l'asymétrie de violation de parité

$$\frac{\sigma(A_{PV})}{A_{PV}} = \frac{\sigma(A_{exp})}{A_{exp}} = \frac{1}{\sqrt{N_T}} \frac{1}{P_e A_{PV}} \sqrt{1 - A_{exp}^2} \simeq \frac{1}{\sqrt{N_T}} \frac{1}{P_e A_{PV}} = \frac{1}{\sqrt{\mathcal{L} T \frac{d\sigma_0}{d\Omega} \Delta\Omega}} \frac{1}{P_e A_{PV}}, \quad (81)$$

où N_T est le nombre total de diffusions détectées. Le temps nécessaire pour mesurer l'asymétrie de violation de parité avec une précision statistique relative $\sigma(A_{PV})/A_{PV}$ est donc

$$T = \frac{1}{P_e^2 A_{PV}^2} \frac{1}{\left(\frac{\sigma(A_{PV})}{A_{PV}}\right)^2} \frac{1}{\frac{d\sigma_0}{d\Omega} \Delta\Omega} \frac{1}{\mathcal{L}}. \quad (82)$$

On notera que pour une erreur statistique donnée, le temps de mesure est inversement proportionnel à la luminosité et au carré de la polarisation. On a donc intérêt à privilégier les fortes polarisations, plutôt que les hautes luminosités.

Il apparaît alors naturel de définir la figure de mérite comme

$$\mathcal{F} = A_{PV}^2 \frac{d\sigma_0}{d\Omega},$$

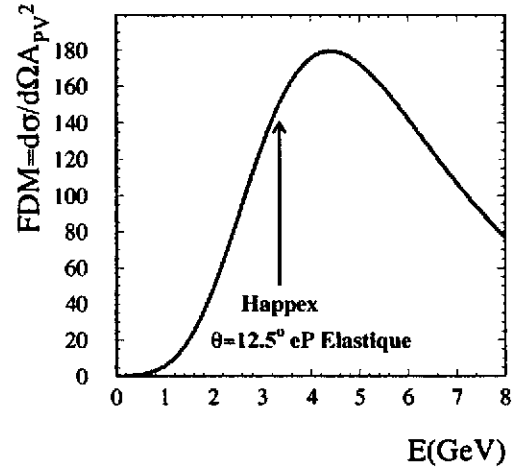


FIG. 12 – Figure de Mérite (HAPPEX).

de sorte que le temps de mesure s'écrit

$$T = \frac{1}{\mathcal{F}} \frac{1}{P_e^2} \frac{1}{\left(\frac{\sigma(A_{PV})}{A_{PV}}\right)^2} \frac{1}{\Delta\Omega} \frac{1}{\mathcal{L}}.$$

Il faut donc maximiser la figure de mérite par un choix judicieux de la cinématique. L'asymétrie A_{PV}^2 est d'autant plus grande que le transfert est élevé. On a donc intérêt à utiliser des électrons de haute énergie, mais la section efficace élastique décroît très rapidement avec l'énergie : un compromis doit être trouvé ... La figure (12) illustre l'évolution du facteur de mérite pour l'expérience HAPPEX. Une fois l'angle de 12.5° choisi, l'énergie optimale se trouve à $E \simeq 4.5 GeV$. L'expérience HAPPEX a choisi une énergie plus faible ($E = 3.355 GeV$) car les spectromètres de détection des électrons diffusés sont limités en champ magnétique et ne peuvent donc pas analyser des électrons d'énergie $E' > 3 GeV$.

4.4 La "shopping list"

Nous venons de montrer comment déterminer l'asymétrie de violation de parité par la mesure de l'asymétrie de taux de comptage pour des électrons de polarisations longitudinales opposées. Il est maintenant facile de dresser la liste des divers dispositifs nécessaires pour mettre en route un telle mesure. Il faudra :

- Une source d'électrons polarisés. Afin de réduire les temps de mesure, sa polarisation P_e et son intensité I_e doivent être telles que $I_e P_e^2$ soit maximum (eq. 78 et 82). Pour réduire l'influence des dérives des caractéristiques du faisceau et des détecteurs, il doit être possible de renverser la polarisation rapidement et fréquemment.
- Une cible de protons. Pour maximiser la luminosité, elle devra être la plus dense et la plus longue possible. Elle sera dotée d'un système de refroidissement permettant d'évacuer la chaleur déposée par le faisceau d'électrons, tout en gardant sa densité constante pour éviter une perte de luminosité en cas d'échauffement et donc de diminution de sa densité (eq. 78).
- Un détecteur d'électrons et/ou de proton diffusés. Il devra pouvoir traiter des taux de comptage élevés, identifier les électrons ou les protons diffusés comme étant bien issus d'une diffusion élastique, et avoir une acceptance (un angle solide) maximum (eq. 82).
- Un système de monitoring des caractéristiques du faisceau et des détecteurs afin de contrôler les erreurs systématiques dues aux dérives d'un renversement de la polarisation à l'autre.
- Un polarimètre à électrons, afin de mesurer P_e pour extraire l'asymétrie de violation de parité de la mesure de l'asymétrie expérimentale (eq. 80).

Le chapitre suivant présente les principes généraux de chacun de ces dispositifs.

5 Les ingrédients d'une expérience de violation de parité $\vec{e}p \rightarrow ep$

5.1 Le faisceau d'électrons polarisés

Obtenir un faisceau d'électrons polarisés longitudinalement de haute intensité n'est pas une chose facile. C'est cependant le coeur d'une expérience de violation de parité, et nous allons lui consacrer quelques instants.

La technique actuellement utilisée sur tous les accélérateurs linéaires d'électrons (Mayence [56], SLAC [57], Bates, Jlab) est celle du pompage optique d'un cristal d'Arséniure de Gallium (*AsGa*). Elle a été "inventée" en 1976 par Daniel Pierce et Felix Meier (deux physiciens du solide ...) [54].

C'est grâce à sa structure en bandes (figure 13) que l'*AsGa* est un bon cristal pour produire des électrons polarisés par pompage optique. Il existe un point de la zone de Brillouin (point Γ , où l'impulsion des électrons est nulle) où le gap entre la bande de conduction et la bande de valence est minimum et vaut $E_{gap} = 1.43 eV$. On dit que le cristal est un semi-conducteur à gap direct. Ce point est aussi un point de symétrie du cristal pour lequel le moment orbital L des électrons est défini. Au point Γ de la bande de conduction (resp. de valence) le moment orbital des électrons vaut $L = 0$ (état S) (resp. $L = 1$ (état P)). Enfin, et c'est fondamental pour le pompage optique, le couplage spin-orbite lève la dégénérescence des niveaux P , plaçant l'état $P_{1/2}$ à une énergie plus faible de $\Delta E_{SO} = 0.34 eV$. Les niveaux $S_{1/2}$ et $P_{1/2}$ sont deux fois dégénérés, deux états magnétiques $J_z = m_j = \pm \frac{1}{2}$, alors que le niveau $P_{3/2}$ possède quatre états magnétiques, $j_z = m_j = \pm \frac{3}{2}, \pm \frac{1}{2}$.

Au voisinage du point Γ , lorsque le cristal est éclairé par des photons (issus d'un Laser) polarisés circulairement et donc d'hélicité donnée $J_z' = \pm 1$, seules les transitions entre des états avec un

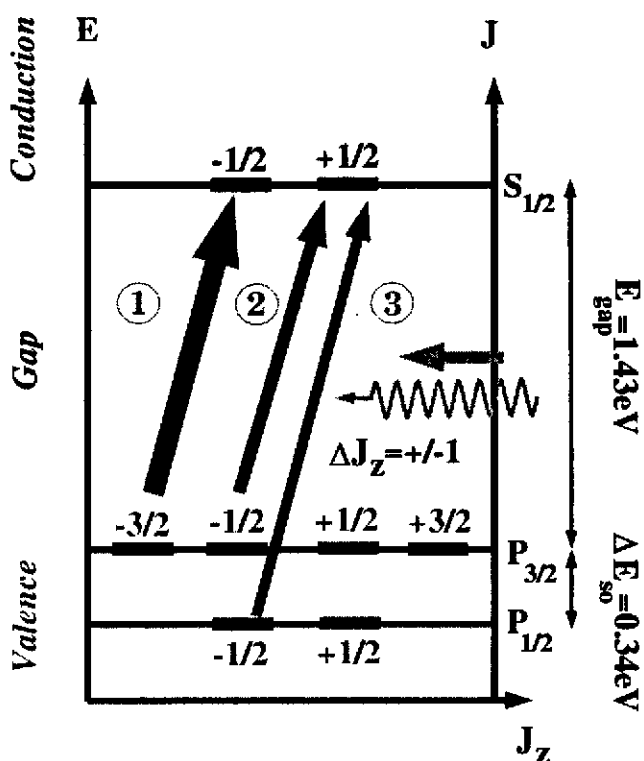


FIG. 13 – Structure en bandes de l'*AsGa*. Pompage par un photon droit.

2. Notation de spectroscopie: $X(L)_J$, avec $X(0) = S, X(1) = P, \dots$ et J le moment orbital total $\vec{J} = \vec{L} + \vec{s}$, \vec{L} moment angulaire, \vec{s} spin de l'électron.

moment angulaire bien défini seront induites. Par exemple pour un photon droit $J_z^\gamma = +1$, seules les transitions

- Transition $T_1: |\frac{3}{2}, -\frac{3}{2}\rangle$ (Bande de valence) $\Rightarrow |\frac{1}{2}, -\frac{1}{2}\rangle$ (Bande de conduction) ,
- Transition $T_2: |\frac{3}{2}, -\frac{1}{2}\rangle$ (Bande de valence) $\Rightarrow |\frac{1}{2}, +\frac{1}{2}\rangle$ (Bande de conduction) ,
- Transition $T_3: |\frac{1}{2}, -\frac{1}{2}\rangle$ (Bande de valence) $\Rightarrow |\frac{1}{2}, +\frac{1}{2}\rangle$ (Bande de conduction) ,

sont permises en vertu de la conservation du moment orbital total.

Un peu de "Clebsherie" nous apprend que les probabilités pour ces trois transitions ont des ratios donnés par

$$\frac{\mathcal{P}(T_1)}{\mathcal{P}(T_2)} = 3, \quad \frac{\mathcal{P}(T_3)}{\mathcal{P}(T_2)} = 2.$$

Si l'énergie des photons $h\nu$ autorise les trois transitions alors la polarisation des électrons pompés vers la bande de conduction est nulle

$$P_e = \frac{3 - 2 - 1}{3 + 2 + 1} = 0.$$

En revanche, en choisissant l'énergie des photons telle que $E_{gap} < h\nu < E_{gap} + \Delta E_{SO}$, on interdit la transition T_3 et la polarisation devient

$$P_e = \frac{3 - 1}{3 + 1} = 50\%.$$

C'est le principe de base d'une source polarisée d'AsGa !

La réalité est bien sûr plus complexe et va au-delà du cadre de ce cours. Nous mentionnerons tout de même les faits importants suivants.

- Un fois les électrons dans la bande de conduction, il leur reste à diffuser vers la surface et s'échapper dans le vide pour être accélérés. Les diffusions des électrons sur le réseau cristallin entraînent une perte de polarisation (typiquement 10 %). D'autre part pour réduire le travail de sortie du cristal (affinité électronique de $4eV$ pour l'AsGa), on dépose une fine couche de fluorure de Césium sur la surface de sortie du cristal d'AsGa. Le Césium étant alcalin, il cède une partie de ses électrons de valence au cristal d'AsGa, entraînant une diminution de l'affinité électronique à $-0.4eV$.
- Il est possible d'obtenir une polarisation plus élevée (théoriquement 100 %) en utilisant un cristal d'AsGa contraint. Il s'agit en fait d'un cristal $AsGa_{72\%}P_{28\%}$, où l'ajout de Phosphore permet d'obtenir une structure cristalline déformée qui lève la dégénérescence du niveau $J = \frac{3}{2}$ de la bande de valence [55].

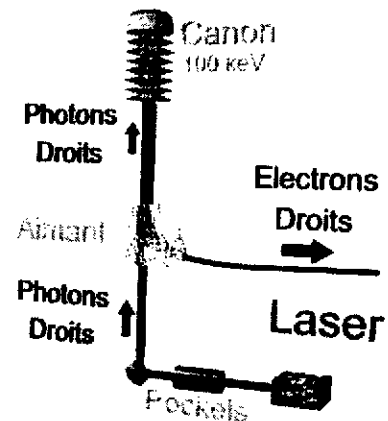


FIG. 14 – Cellule de Pockels

Comme nous l'avons expliqué précédemment, le renversement rapide et fréquent de la polarisation est indispensable pour réaliser un expérience de violation de parité. Dans le cas d'une source d'électrons à pompage optique, le renversement de la polarisation des électrons est réalisé via le renversement de la polarisation des photons. Ceci peut être fait très rapidement grâce à une cellule de Pockels [58]. C'est une cellule composée d'un cristal présentant un effet électro-optique (comme l'AsGa). Le cristal est en fait un milieu bi-axe, dont les indices optiques dépendent du champ électrique qui lui est appliqué. Il existe une tension V_+ (resp. $V_- = -V_+$), de quelques centaines de volts, pour laquelle le cristal se comporte comme une lame $\lambda/4$ (resp. $-\lambda/4$). La lumière Laser, polarisée rectilignement est donc transformée en polarisation circulaire droite (resp. gauche) lorsque la cellule de Pockels (fig. 14) est soumise à une tension V_+ (resp. V_-). Le temps de renversement est limité par la vitesse de basculement de la tension et le temps nécessaire pour que le cristal retourne à une situation d'équilibre. Ce temps de renversement est typiquement de $100\mu s$. Ceci autorise des renversements de polarisation à des fréquences de quelques dizaines de Herz.

Un fois les électrons éjectés de la photocathode, ils sont accélérés par un canon de $100keV$ et magnétiquement déviés vers l'accélérateur (fig. 15). Afin d'obtenir un rendement optimum, le laser est souvent pulsé à la même fréquence que le champ accélérateur. Dans le cas du laboratoire JLAB cette fréquence est de $1497MHz$!

Pour compenser la précession du spin entre la photocathode d'AsGa et la sortie de l'accélérateur un filtre de Wien permet d'orienter le spin des électrons dans une direction adéquate avant injection dans l'accélérateur. Il s'agit d'un dispositif où règnent un champ magnétique \vec{B} et un champ électrique \vec{E} orthogonaux. Les champs E et B , transverses à la direction de propagation, sont fixés de sorte que les électrons ne soient pas déviés. En revanche, le spin précesse. En faisant varier le champ magnétique, (et donc le champ électrique de compensation), on peut orienter le spin des électrons dans la direction souhaitée.

Outre la valeur de la polarisation, une source d'électrons polarisés est aussi caractérisée par son intensité et son temps de vie (temps au bout duquel il faut changer le cristal en raison d'une intensité trop faible). L'intensité est gouvernée par l'efficacité quantique de la photocathode, qui est définie comme le rapport du flux d'électrons émis sur le flux de photons incidents, $QE = \frac{dn_e}{dn_\gamma}$. L'intensité

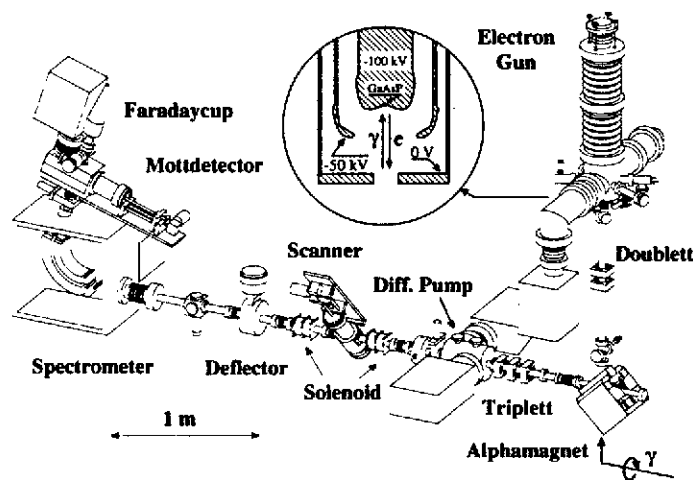


FIG. 15 – La source de Mayence

s'exprime en fonction de l'efficacité quantique, de la puissance et de l'énergie du Laser

$$I_e = QE \frac{P(W)}{h\nu(eV)}$$

En pratique l'efficacité quantique est faible ($\leq 1\%$). Pour la source d'électrons du JLAB ($h\nu = 1.59eV$), une efficacité quantique de 1 % avec une puissance de 25mW permet d'obtenir 150 μA d'électrons. Lorsque la photocathode vieillit, l'efficacité quantique se dégrade, et il est possible de compenser (dans une certaine mesure) en augmentant la puissance Laser. Pour un ultra-vide ($10^{-11} Torr$), on peut obtenir des temps de vie de plusieurs jours.

5.2 La cible de protons

Pour obtenir la plus grande densité, on travaille avec de l'hydrogène liquide (LH_2) pour lequel la densité vaut $\rho = 0.0708g/cm^3$. La température d'ébullition de l'hydrogène étant de 20K à une pression de 1atm, il faudra fonctionner à des températures $T \leq 20K$ et/ou des pressions $P \geq 1atm$. Un électron de haute énergie dépose $\frac{dE}{dx} = 4.045MeV/(g/cm^2)$, pour un faisceau d'intensité I_e la puissance déposée dans une cible d'hydrogène liquide de longueur L est donc

$$P = I_e(\mu A) \frac{dE}{dx} (MeV) \rho (g/cm^3) L (cm),$$

soit 0.29W/ $\mu A/cm$. Cela représente un peu plus de 400W pour un faisceau de 100 μA et une cible de 15cm ! Un système de refroidissement est donc nécessaire afin d'évacuer cette chaleur et de maintenir l'hydrogène dans sa phase liquide. Pour cela on utilise de l'hélium comme fluide cryogénique [51], [52]. La figure (16) donne le schéma de principe pour la cible de l'expérience SAMPLE au laboratoire BATES du MIT [53]. L'hydrogène qui circule en boucle est tout d'abord refroidi par un circuit d'azote liquide, puis par un réfrigérateur à hélium. La zone de la boucle d'hydrogène où l'échange thermique entre hélium et hydrogène s'effectue est un cylindre de 80cm de longueur et 15cm de diamètre dans lequel l'hydrogène débite à 1kg/s. La circulation d'hydrogène dans la boucle est assurée par une pompe dont le moteur peut tourner entre 10 et 60Hz. Une résistance chauffante immergée dans l'hydrogène permet d'assurer une régulation de la puissance à évacuer. La cible de l'expérience SAMPLE mesure 40cm de long (Fig. 17) et a été utilisée avec une intensité d'électrons maximale de 40 μA , soit près de 500W à dissiper.

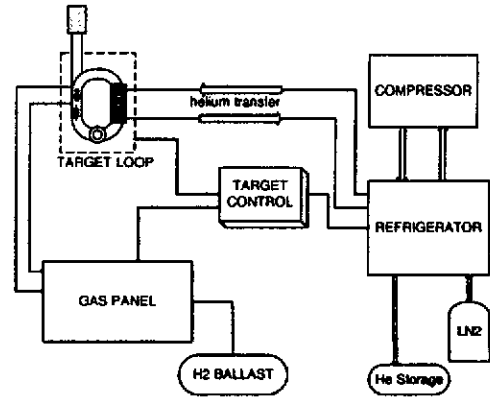


FIG. 16 – Schéma de principe de la cible LH_2 de l'expérience SAMPLE.

Comme les faisceaux d'électrons ont des tailles transverses faibles ($\sigma_e \leq 1mm$), deux petits aimants de déflexion en amont de la cible assurent un déplacement transverse du faisceau ("raster") de quelques mm à une fréquence élevée (kHz). Malgré toutes ces précautions une ébullition locale (le long du passage du faisceau) reste possible. Il faut donc s'assurer que si cet effet existe, le changement de densité (donc de luminosité, donc de temps de mesure) reste tolérable. La technique consiste à mesurer la fluctuation statistique sur l'asymétrie expérimentale $\sigma(A_{exp})$ en fonction du courant I_e . A bas courant, il n'y a pas d'ébullition, la densité de la cible est constante et d'après la relation (81),

$$\sigma(A_{exp}) \propto \frac{1}{\sqrt{I_e}}$$

L'écart éventuel à cette loi est une mesure du changement de densité. Cette étude est résumée sur la figure (18) pour l'expérience HAPPEX. On devine un écart lorsque l'intensité atteint la zone des $100\mu A$. En y regardant de plus près, on trouve que la cible a subi une diminution de densité de 13%, soit pour l'erreur statistique une augmentation de 7% qui reste tolérable.

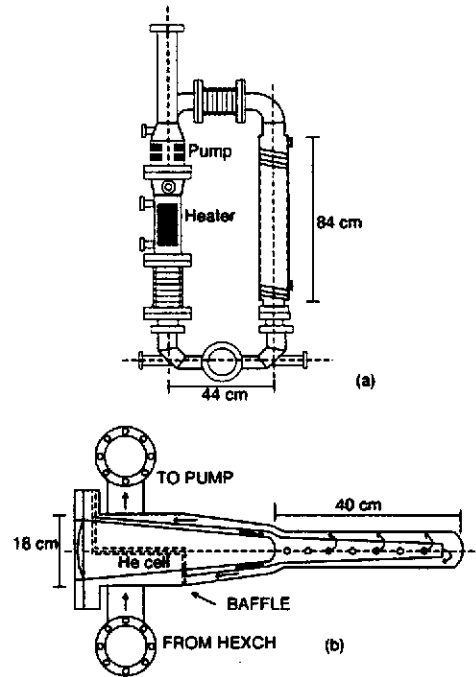


FIG. 17 - Cible LH_2 (expérience SAMPLE). a) Boucle d'hydrogène et b) Cellule cible.

5.3 Éléments de détection pour une expérience de violation de parité

Avant de décrire les solutions adoptées par les diverses expériences de violation de parité, estimons les taux de comptage auxquels devront faire face les détecteurs. Prenons le cas de l'expérience HAPPEX, dont la cinématique ($E = 3.355GeV$, $\theta = 12.5^\circ$) conduit à une section efficace élastique ep de $d\sigma/d\Omega \simeq 0.68\mu barn/sr$ et une asymétrie $A_{PV} \simeq -16.5ppm$ (dans l'hypothèse où les facteurs de forme du quark étrange sont nuls). Avec une polarisation $P_e = 40\%$, l'asymétrie expérimentale correspondante est $A_{exp} = -6.6ppm$. Pour une cible d'hydrogène de $15cm$ de long, la densité surfacique vaut $\rho L = 1.05g/cm^2$, ceci correspond à une luminosité de (eq. 78) $\mathcal{L} = 3.14 \cdot 10^{38} cm^{-2}s^{-1}$, pour une intensité $I_e = 80\mu A$.

En ignorant les pertes dues à la queue radiative, on peut estimer les taux de comptage (eq. 77)

$$\frac{d^2 N}{dt d\Omega} \simeq 210 kHz/m.sr.$$

D'après l'équation (81), afin de mesurer l'asymétrie $A_{PV} = -16.5ppm$ avec une erreur statistique de 10%, $2.3 \cdot 10^{12}$ événements de diffusion élastique ep sont nécessaires pour une polarisation $P_e = 40\%$!

Expérience	Accélérateur	E (GeV)	θ (°)	Q^2 (GeV ²)	$\frac{d\sigma}{d\Omega}$ ($\mu\text{barn/sr}$)	$ A_{PV}^0 $ (ppm)	I_e (μA)	P_e %	$\Delta\Omega$ (msr)
HAPPEX SAMPLE A4	Jlab (USA)	3.355	12.5	0.5	0.68	16.5	80	40	12
	Bates (USA)	0.200	150	0.1	0.033	7	20	40	2140
	Mainz (all.)	0.855	35	0.235	0.38	6	20	40	700

TAB. 3 – Les expériences de violation de parité actuelles

Ceci correspond à une prise de données de 128 jours pour 1msr d'angle solide ! Pour l'expérience HAPPEX, l'angle solide est de 12msr , soit une prise de donnée de 11 jours, et des taux de comptage de 2.5MHz .

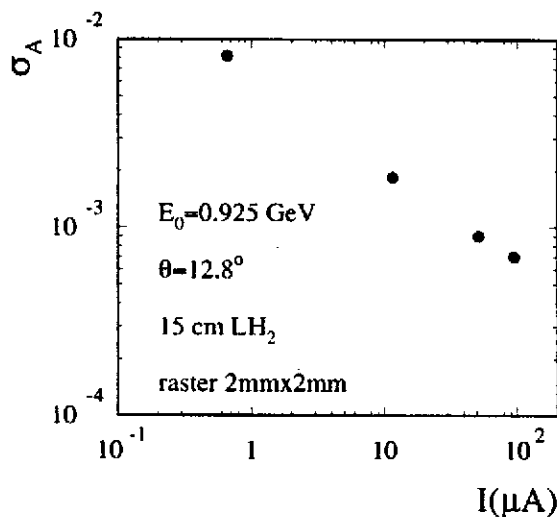


FIG. 18 – Mesure de l'ébullition de la cible.

Face à des flux si élevés, il est difficile de faire une acquisition événement par événement. On utilise habituellement (mais pas toujours) la technique des "flux intégrés". Le signal du détecteur est intégré pendant une durée donnée (généralement une fraction de la durée d'un état de polarisation, soit quelques dizaines de ms), avant d'être récupéré par le système d'acquisition. Cette technique a cependant l'inconvénient de "masquer" la détection, et il faut donc s'assurer par ailleurs que le signal intégré correspond uniquement à la diffusion élastique ep , et non pas à du bruit (production de pion $ep \rightarrow ep\pi^0$, diffusion sur les parois de la cible, etc).

Nous allons maintenant comparer la détection des trois expériences de violation de parité actuelles:

- HAPPEX [46] au laboratoire JLAB (USA),
- SAMPLE [59] au laboratoire BATES (USA),
- A4 [60] au laboratoire MAMI (Allemagne).

Les conditions expérimentales de ces 3 expériences sont résumées dans la table 3.

5.3.1 HAPPEX

Pour détecter les électrons diffusés, HAPPEX utilise tout d'abord les deux spectromètres de haute résolution (HRS) du Hall A à JLAB. Ce sont ces spectromètres qui permettent de séparer la diffusion

élastique des autres processus concurrents.

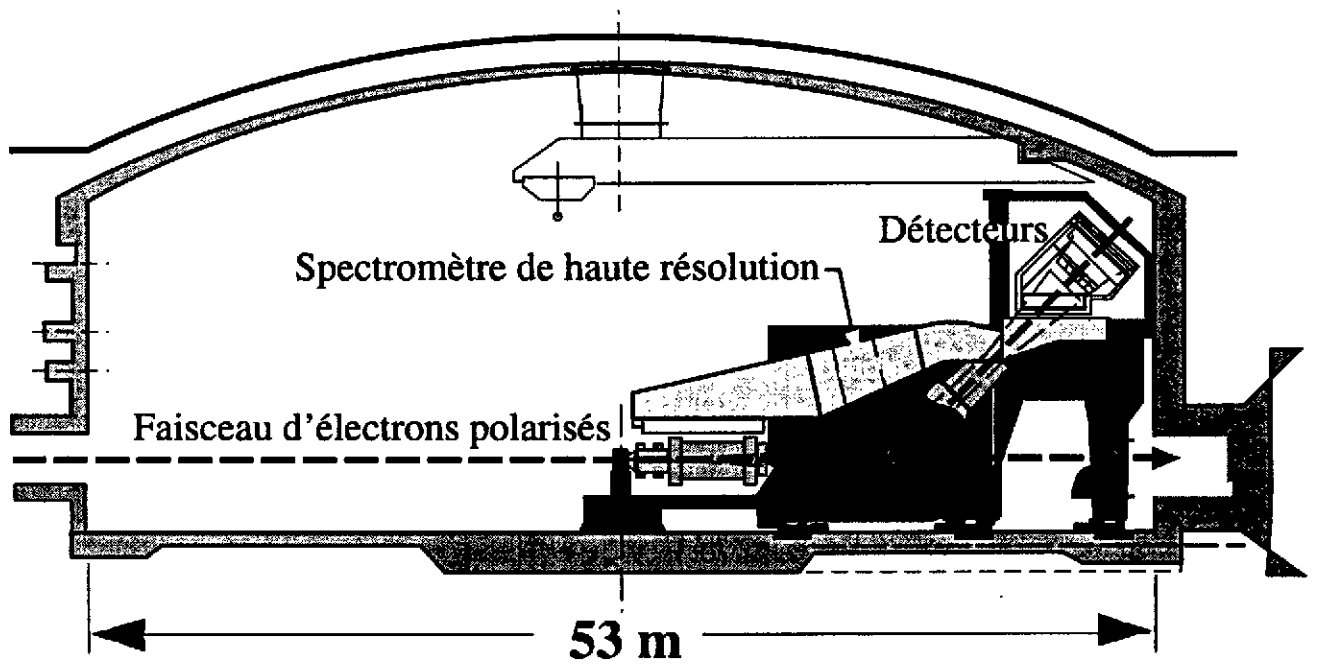


FIG. 19 – Spectromètre du Hall A à JLAB.

Pour que la diffusion ep produise autre chose qu'un proton dans l'état final, il faut être au-dessus du seuil de production d'un pion. Il faut donc au moins que

$$P'^2 = M_{p+\pi}^2 = P^2 + q^2 + 2P \cdot q,$$

et qu'en conséquence l'électron diffusé ait une énergie

$$E'_\pi = E' \left(1 - \frac{M_{p+\pi}^2 - M^2}{2EM} \right),$$

où E' est l'énergie de l'électron diffusé dans le cas d'un processus élastique

$$E' = \frac{E}{1 + \frac{2E}{M} \sin^2 \frac{\theta}{2}}$$

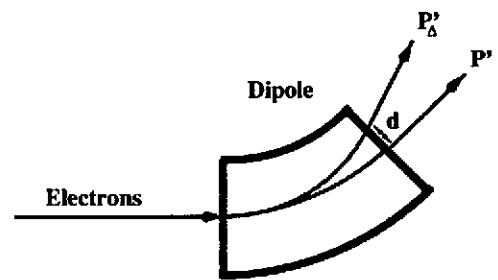


FIG. 20 – Le dipôle parfait.

Un "bon" spectromètre devra donc être capable de suffisamment séparer dans l'espace des électrons d'énergie E' et $E_{p+\pi}$ telles que³

$$\frac{\Delta p}{p} = \frac{E' - E'_{p+\pi}}{E'} = \frac{M_{p+\pi}^2 - M^2}{2EM} = \frac{2Mm_\pi + m_\pi^2}{2EM}.$$

Plus l'énergie E de l'accélérateur est élevée, plus la différence d'impulsion entre des événements élastiques et inélastiques se réduit. À $E = 3.355 \text{ GeV}$, elle vaut $\Delta p/p = 4\%$. Afin de fixer quelques ordres de grandeur, nous considérons le cas d'un spectromètre constitué d'un dipôle parfait.

Il est placé à un angle θ_H par rapport au faisceau (fig. 20). Les électrons d'impulsion p analysés par ce dipôle de champ magnétique B ont des traces circulaires de rayon de courbure ρ tel que, $p(\text{GeV}) = 0.3B(T)\rho(m)$. Le rayon de courbure central ρ_0 et l'angle de déviation θ_0 du dipôle sont fixés une fois pour toutes par la mécanique. Le dipôle sera "réglé" sur l'impulsion centrale p' désirée (dans notre cas correspondante à la diffusion élastique). En effet, pour pouvoir garder le même rayon de courbure quelles que soient les impulsions centrales, le champ magnétique est ajusté de sorte que

$$\rho_0 = \frac{1}{0.3 \left(\frac{B(p')}{p'} \right)}.$$

Pour les dipôles des HRS du Hall A, $\left(\frac{B(p')}{p'} \right) = \mathcal{M} = 0.45 \text{ T/GeV}$, soit une courbure centrale de 7.4 m et un angle de déviation $\theta_0 = 45^\circ$. Le réglage du dipôle sur l'impulsion de la diffusion élastique se fait en choisissant le champ magnétique correspondant à l'impulsion p' de diffusion élastique à l'angle $\theta = \theta_V$. Par exemple, pour une énergie de faisceau $E = 3.355 \text{ GeV}$ et un dipôle placé à $\theta_V = 12.5^\circ$, les électrons diffusés élastiquement ont une impulsion $p' = 3.093 \text{ GeV}$. Il faudra donc régler le champ magnétique à 1.39 T . En sortie du dipôle, les électrons de la diffusion élastique ont donc un rayon de courbure $\rho' = \rho_0$ et un angle de courbure $\theta' = \theta_0$. Avec ce réglage du spectromètre, les électrons de production de pions auront eux un rayon de courbure $\rho'_{p+\pi} = \frac{p'_{p+\pi}}{0.3B(p')}$. Leur angle de courbure $\theta_{p+\pi}$ est donné par l'équation

$$\sin \theta_{p+\pi} = \sin \theta_0 \left[\sqrt{1 - \epsilon^2 \sin^2 \theta_0} + \epsilon \cos \theta_0 \right], \text{ avec } \epsilon = \frac{\frac{\Delta p}{p}}{\frac{\Delta p}{p} + 1} \simeq \frac{\Delta p}{p}.$$

En sortie de l'aimant, les électrons "élastiques" sont donc séparés des électrons de production de pions (au seuil) d'une distance

$$d = \rho_0 \left(1 - \left(1 - \frac{\Delta p}{p} \right) \frac{\sin \theta_{p+\pi}}{\sin \theta_0} \right) \simeq \rho_0 \frac{\Delta p}{p} (1 - \cos \theta_0).$$

Cette équation montre que pour obtenir une haute résolution telle que celle des HRS du Hall A (10^{-4}), il faut un rayon de courbure élevé (c'est ce qui explique la taille des HRS, cf fig. (19)). Dans le cas

3. La notation n'est pas terrible, mais elle est traditionnelle ...

des HRS ($\rho_0 = 7.4 m$, $\theta_0 = 45^\circ$), un $\Delta p/p$ de 10^{-4} donne pour notre modèle simple une séparation en sortie du dipôle de $200\mu m$. L'expérience HAPPEX n'a pas besoin d'une telle résolution, mais les spectromètres du Hall A ayant été dessinés pour une physique qui nécessite cette haute qualité, elle en profite gratuitement.

En réalité les HRS du Hall A sont constitués d'un système de 3 quadripôles et d'un dipôle, $QQDQ$ (fig. 19), qui permet d'obtenir sur une large gamme d'impulsion, $0.5 - 3. GeV$, une grande résolution, combinée à une bonne acceptation en angle ($\Delta\theta_V = \pm 60 mrd$, $\Delta\theta_H = \pm 28 mrd$), et impulsion ($\pm 4.5\%$). Le pouvoir de séparation des HRS est de $12 cm/\%$. Pour la cinématique HAPPEX les électrons de production de pions au seuil étant à $\Delta p/p = 4\%$, ils sont donc distants de $48 cm$ des électrons de la diffusion élastique. Les ouvertures angulaires correspondent à un angle solide (pour les deux spectromètres) de $12 m sr$.

Maintenant que sont séparés les électrons issus des processus inélastiques des électrons de la diffusion élastique, il ne reste plus qu'à compter ces derniers. Chaque HRS est équipé d'un système performant de trajectographie et d'identification des particules basé sur des chambres à dérive et des détecteurs Čerenkov à gaz. Ce système ne permet pas de travailler avec des taux de comptage de plus d'un MHz par spectromètre. HAPPEX utilise donc un simple calorimètre basé sur la lumière Čerenkov produite par les électrons dans un sandwich Plomb-Lucite. Ce calorimètre, placé dans le plan focal, recouvre entièrement (et quasi-uniquement) le pic élastique (cf fig. 21).

Afin de ne pas dégrader la précision sur la mesure d'asymétrie, le calorimètre doit avoir une bonne résolution. En effet, pour des taux de comptage de $1 MHz$, le signal étant intégré sur une durée d'un pulse de polarisation ($30 Hz$ au JLAB), l'erreur statistique sur une mesure d'asymétrie entre deux pulses successifs de polarisations opposées est

$$\frac{\sigma(A_{exp})}{A_{exp}} = \frac{1}{\sqrt{N_T}} \simeq 0.4\%,$$

puisque le nombre d'événements acquis est de $N_T = 2N_P \simeq 66000$. On mesure en fait la charge intégrée Q du photo-multiplicateur durant un pulse de polarisation (T_P)

$$Q = \int_0^{T_P} q(t) dt = \sum_i^{N_P} q_i,$$

où q_i est la charge déposée par un électron de diffusion. La charge intégrée a donc bien une fluctuation

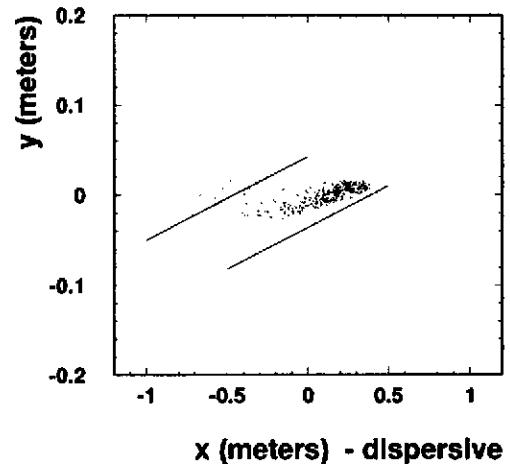


FIG. 21 - Distribution des événements dans le plan focal. Les lignes symbolisent la localisation du calorimètre.

purement statistique,

$$\left(\frac{\sigma(Q)}{Q}\right)^{Stat} = \frac{1}{\sqrt{N_P}},$$

mais aussi un fluctuation consécutive à la résolution finie du calorimètre $\frac{\sigma(q_i)}{q_i}$,

$$\left(\frac{\sigma(Q)}{Q}\right)^{Calo} = \frac{1}{\sqrt{N_P}} \frac{\sigma(q_i)}{q_i}.$$

La fluctuation totale est donc

$$\left(\frac{\sigma(Q)}{Q}\right)^{Tot} = \frac{1}{\sqrt{N_P}} \sqrt{1 + \left(\frac{\sigma(q_i)}{q_i}\right)^2}.$$

Le calorimètre d'HAPPEX a une résolution de 15%, il dégrade donc très peu l'erreur sur l'asymétrie (1%).

Pour minimiser les fausses asymétries, la chaîne complète calorimètre, photo-multiplieur et codeur (ADC) doit avoir une bonne linéarité. Nous y reviendrons dans le dernier paragraphe de ce chapitre. Régulièrement des données sont prises à plus bas courant ($1\mu A$). Il est alors possible d'utiliser en plus du calorimètre, le système de détection complet, événement par événement, et donc de mesurer le taux de contamination du bruit.

5.3.2 SAMPLE

L'expérience SAMPLE [59] a été dessinée pour mesurer le facteur de forme magnétique $G_M^{(Z,P)}$, c'est pourquoi une cinématique à l'arrière a été sélectionnée ($\langle \theta \rangle = 150^\circ$). Une faible énergie $200 MeV$ a été choisie pour obtenir une section efficace correcte. Malgré cela la section efficace est 20 fois plus faible que dans le cas d'HAPPEX. Comme d'autre part le courant moyen est limité à BATES à $20\mu A$, il a été nécessaire d'opter pour une détection à grand angle solide ($130^\circ < \theta < 170^\circ$, $\Delta\Omega \simeq 2.14sr$, 180 fois celle d'HAPPEX), peu compatible avec une détection magnétique. La solution choisie est basée sur un détecteur Čerenkov (cf. figure 22).

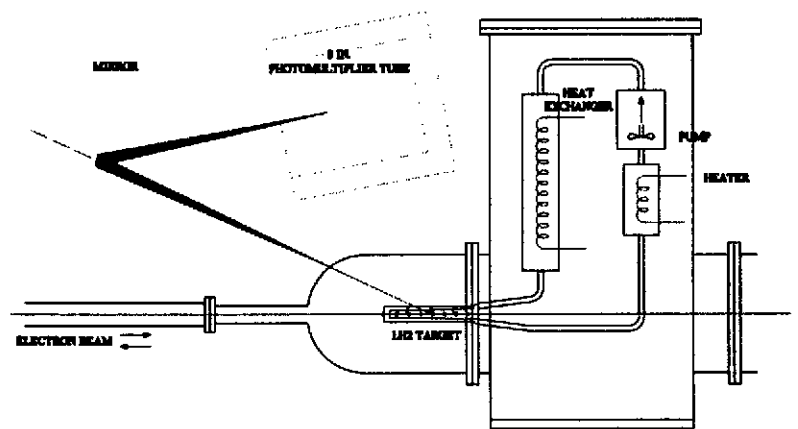


FIG. 22 – Expérience SAMPLE.

La lumière Čerenkov émise par les électrons traversant l'air est focalisée par 10 miroirs sur 10 photo-multiplieurs de 20cm de diamètre. Comme dans le cas d'HAPPEX, la méthode des flux intégrés est employée. Le bruit de production de pions reste négligeable du fait de la faible énergie. Des données à basse intensité, ainsi que diverses études des signaux du détecteur lorsque les photo-multiplieurs ou les miroirs sont masqués permettent d'évaluer les autres sources de bruit.

5.3.3 A4

Comme SAMPLE, l'expérience A4 [60] utilise une détection non magnétique, un calorimètre de PbF_2 . Le détecteur (fig. 24-refA4DET2) est constitué de 6 couronnes de 128 cristaux de PbF_2 , offrant une bonne couverture angulaire ($30^\circ < \theta < 40^\circ$, $\Delta\Omega \simeq 0.7sr$). Le cristal de PbF_2 a été choisi par la collaboration A4 car il offre le meilleur compromis entre rapidité du détecteur et résolution en énergie. L'expérience A4 a en effet décidé de faire une acquisition événement par événement. Les taux de signal et de bruit étant respectivement de 10MHz et 100MHz, un détecteur rapide est indispensable. Dans le cas du PbF_2 , il s'agit d'un cristal non scintillant, dont on lit par un photo-multiplieur la lumière Čerenkov. La rapidité est alors uniquement limitée par la collection de lumière et est de l'ordre de 15ns. D'autre part, afin de pouvoir signer une diffusion élastique *ep*, le calorimètre doit mesurer l'énergie des électrons diffusés avec une bonne résolution. Pour le PbF_2 la résolution est de $\sigma/\sqrt{E} = 5.7\%$. En combinant l'information d'un cluster de 3×3 cristaux de longueur $13X_0$, $X_0 = 0.9cm$, et de rayon $4/3r_M$, $r_M = 2.2cm$, on aboutit à une résolution de $3.5\%/\sqrt{E}$, adéquate pour une bonne identification des événements élastiques. Compte tenu des taux de comptage, l'électronique de traitement des signaux des cristaux est parallélisée. En particulier, chaque cluster aura son électronique d'auto-déclenchement. Les neuf signaux de chaque cluster seront sommés et intégrés analogiquement. La hauteur du signal intégré sera numérisée par un codeur rapide. L'objectif est de pouvoir limiter le temps mort pour la mesure de l'énergie à moins de 20ns. Après numérisation, la valeur de l'énergie et la localisation de l'événement

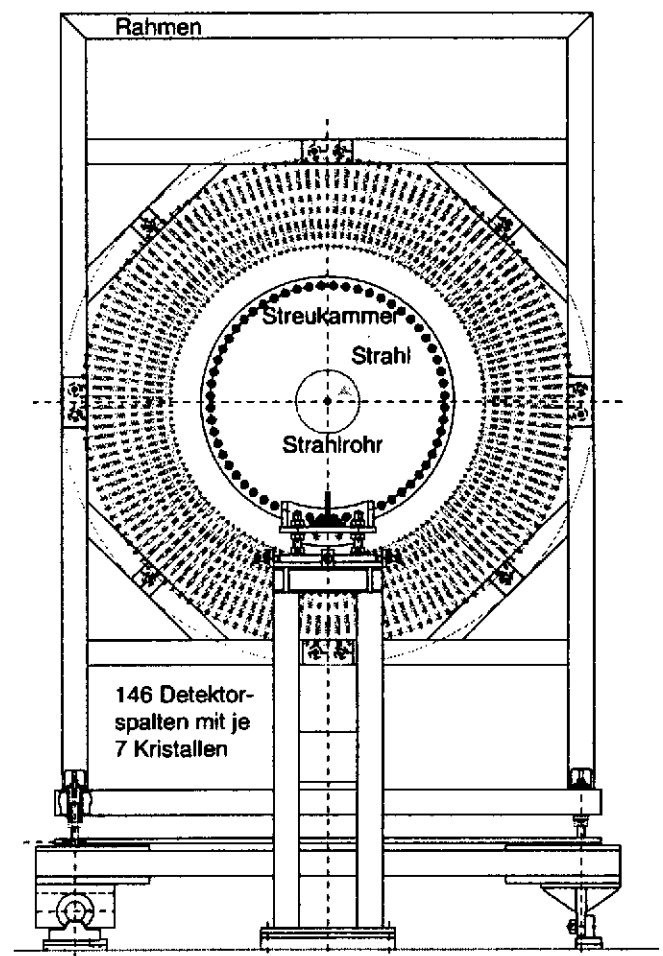


FIG. 23 – Expérience A4.

parallélisée. En particulier, chaque cluster aura son électronique d'auto-déclenchement. Les neuf signaux de chaque cluster seront sommés et intégrés analogiquement. La hauteur du signal intégré sera numérisée par un codeur rapide. L'objectif est de pouvoir limiter le temps mort pour la mesure de l'énergie à moins de 20ns. Après numérisation, la valeur de l'énergie et la localisation de l'événement

dans le calorimètre sont histogrammées. Uniquement ces histogrammes, et diverses informations de monitoring (luminosité, polarisation) seront traités par le système d'acquisition.

5.4 Les polarimètres à électrons

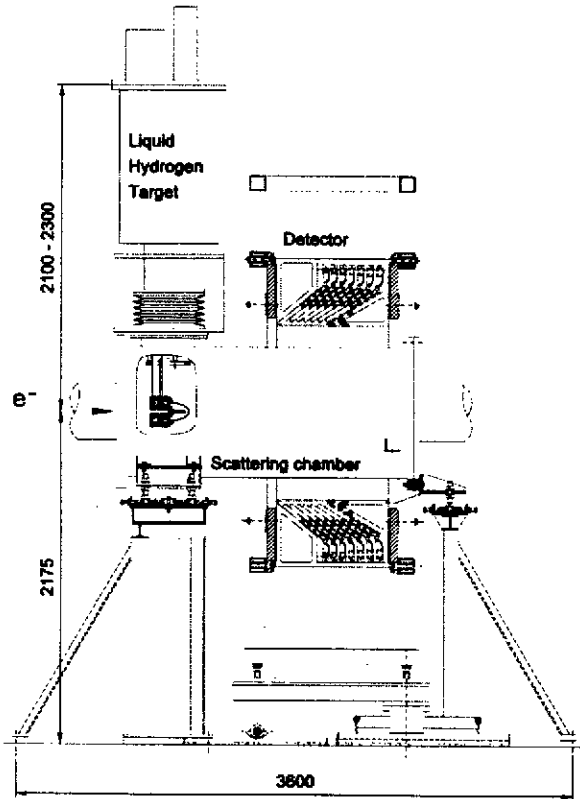


FIG. 24 – Expérience A4

Parmi tous les processus dépendant de la polarisation, les polarimètres utilisent ceux pour lesquels l'asymétrie d'hélicité A_h est connue, soit expérimentalement soit théoriquement. Il suffit alors de mesurer l'asymétrie expérimentale de taux de comptage A_{exp} qui est de nouveau proportionnelle à l'asymétrie A_h et à la polarisation que l'on cherche à mesurer. On rencontre 3 types de polarimètres :

- Les polarimètres Mott,
- Les polarimètres Møller,
- Les polarimètres Compton.

5.4.1 Polarimètre Mott

Cette technique de polarimétrie [61] utilise la diffusion Mott des électrons sur des noyaux de Z élevé (de l'or par exemple). Dans le champ électrique E du noyau, le déplacement de l'électron à la vitesse v induit un champ magnétique $\vec{B} = \frac{v}{c} \wedge \vec{E}$. C'est l'interaction entre ce champ magnétique et le moment magnétique de l'électron qui est responsable de la dépendance de la section efficace de diffusion Mott en fonction de la polarisation (transverse) des électrons

$$\frac{d\sigma(\theta)}{d\theta} = \frac{d\sigma_0(\theta)}{d\theta} \left[1 + S(\theta) \vec{P}_e \cdot \left(\frac{\vec{k} \times \vec{k}'}{kk'} \right) \right]$$

θ est l'angle de diffusion, et k et k' sont les impulsions initiale et finale de l'électron. $\frac{d\sigma_0(\theta)}{d\theta}$ est la section efficace de Mott et vaut

$$\frac{d\sigma_0(\theta)}{d\theta} = \frac{Z^2 r_0^2 E^2}{k^2 \sin^2 \frac{\theta}{2}} \left(1 - \frac{k^2 \sin^2 \frac{\theta}{2}}{E^2} \right),$$

avec E énergie des électrons, et r_0 rayon classique de l'électron. $S(\theta)$ est la "fonction de Sherman". Elle peut se calculer théoriquement ou se mesurer. Dans le cas de l'or, pour des électrons de 1 MeV , elle peut atteindre des valeurs de 50 %.

Cette technique peut être rapide, compte tenu de la taille de la section efficace, et de l'utilisation de cible de $100\mu\text{m}$ d'épaisseur. Par exemple au JLAB, le polarimètre Mott fonctionne dans l'injecteur à 5 MeV et donne une mesure de polarisation avec une précision statistique de quelques % en 10 minutes. Cette polarimétrie est cependant circonscrite aux injecteurs puisqu'elle nécessite une polarisation transverse des électrons. Elle est d'autre part limitée en précision ($\pm 5\%$) du fait de l'incertitude théorique sur la fonction de Sherman, et des diffusions multiples et pertes d'énergie dans l'épaisseur de cible.

5.4.2 Polarimètre Møller

C'est une polarimétrie basée sur la diffusion Møller $\bar{e}\bar{e} \rightarrow ee$. Les électrons polarisés cibles étant fournis par une cible mince d'un alliage Fer-Cobalt magnétisé. La section efficace de diffusion Møller en fonction de la polarisation (longitudinale) des électrons incidents P_e et des électrons cibles P_T est donnée par [62]

$$\frac{d\sigma}{d\Omega} = \frac{d\sigma_0}{d\Omega} [1 + a_{zz} P_e P_T],$$

avec

$$\frac{d\sigma_0}{d\Omega} = Zr_0^2 \left[\frac{(1 + \cos\bar{\theta})(\sin^2\bar{\theta} - 4)}{2\sin^2\bar{\theta}} \right]^2,$$

et

$$a_{zz} = \sin^2\bar{\theta} \frac{\sin^2\bar{\theta} - 8}{(\sin^2\bar{\theta} - 4)^2}.$$

$\bar{\theta}$ est l'angle de diffusion dans le centre de masse. Le pouvoir d'analyse a_{zz} est maximum, $a_{zz}^{max} = -7/9$, pour $\bar{\theta} = \bar{\theta}_{sym} = 90^\circ$, qui correspond à un angle dans le laboratoire

$$\theta_{sym} = \tan^{-1} \sqrt{\frac{2m}{E + m}}.$$

À haute énergie, cet angle est très faible, par exemple à 3.355 GeV il vaut 0.3 mrad . Un polarimètre Møller possède donc souvent des éléments magnétiques pour séparer les électrons

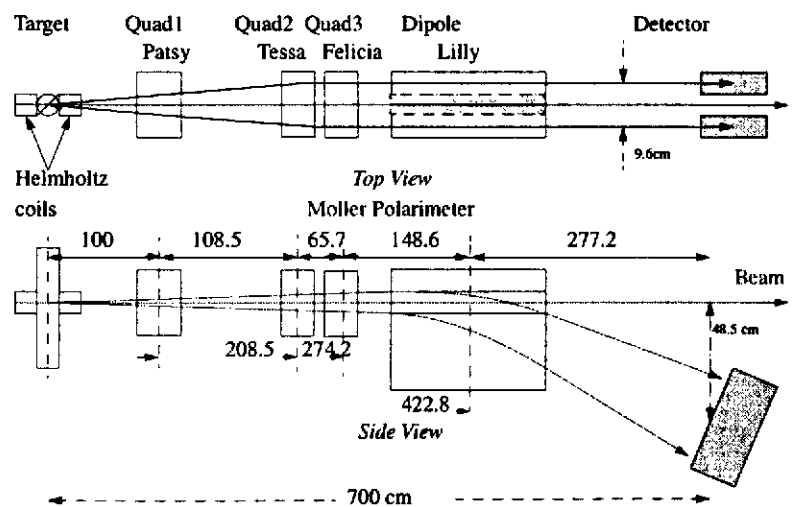


FIG. 25 – Polarimètre Møller du JLAB.

diffusés du faisceau et éventuellement analyser leur impulsion. Afin de réduire le bruit (principalement de la diffusion Mott), les polarimètres Møller sont souvent équipés de deux bras de détection symétriques centrés sur l'angle θ_{sym} pour mesurer les deux électrons Møller en coïncidence (cf fig. 25). Comme dans le cas du polarimètre Mott, la polarimétrie Møller peut être très rapide (dizaine de minutes pour une précision statistique de quelques %). En raison de la quantité de chaleur déposée dans la cible, il est difficile d'utiliser ces polarimètres à des intensités supérieures à $10\mu A$. La précision de la mesure ($\simeq \pm 3\%$) est souvent limitée par la connaissance de la polarisation de la cible P_T , dont la mesure est délicate.

5.4.3 Polarimètre Compton

Basés sur la diffusion Compton $e\bar{\gamma} \rightarrow e\gamma$, ils sont très utilisés à haute énergie [65]. Dans le domaine de basse énergie ($E \simeq 1 - 5 GeV$) et des intensités moyennes $I_e \simeq 100\mu A$, leur emploi est rendu délicat du fait de la faiblesse de leur luminosité. Malgré cet handicap, leur utilisation reste attrayante car ce sont des instruments qui, à la différence des polarimètres Møller ou Mott, perturbent suffisamment peu le faisceau, pour qu'il reste possible de mesurer la polarisation en même temps que la prise de données de l'expérience de violation de parité.

Pour une collision électron-photon frontale (électron d'énergie E , photon d'énergie p) la section efficace non polarisée est donnée par [63]

$$\frac{d\sigma}{d\rho} = 2\pi r_0^2 a \left[\frac{\rho^2(1-a)^2}{1-\rho(1-a)} + 1 + \left(\frac{1-\rho(1+a)}{1-\rho(1-a)} \right)^2 \right],$$

avec ρ l'énergie du photon retro-diffusé, renormalisée à sa valeur maximale $p'_{max} = 4apE^2/m^2$, et a un facteur cinématique $a = 1/(1 + \frac{4pE}{m^2})$.

L'asymétrie de section efficace est donnée par

$$A_c = \frac{2\pi r_0^2 a}{\frac{d\sigma}{d\rho}} (1 - \rho(1+a)) \left[1 - \frac{1}{(1 - \rho(1-a))^2} \right].$$

La section efficace de diffusion Compton est de taille comparable à celle de la diffusion Mott ou Møller. En revanche, l'asymétrie Compton est beaucoup plus faible (à $4 GeV$ avec un Laser infra-rouge, l'asymétrie moyenne est de 3.5%, alors qu'elle vaut 7/9 pour le Møller). Pour une même précision statistique, il faut donc 500 fois plus de temps pour une mesure avec un polarimètre Compton qu'avec un polarimètre Møller ... L'autre faiblesse d'un polarimètre Compton est la faible densité de sa "cible" de photons ... Pour compenser ce manque de photons, on peut soit utiliser des Lasers de très haute puissance dans l'UV, où de plus l'asymétrie Compton est plus grande, soit stocker les photons Laser dans une cavité optique [64]. Dans ces conditions, une mesure de la polarisation avec une précision statistique de 1% en une heure de prise de données peut être envisagée. Comme dans le cas du Møller, les angles de diffusion sont très faibles, et des éléments magnétiques sont nécessaires. Pour le polarimètre Compton du JLAB [64], le photon et l'électron diffusés seront tous les deux détectés (cf fig. 26). Le premier par un calorimètre de $PbWO_4$ qui permettra de mesurer son énergie

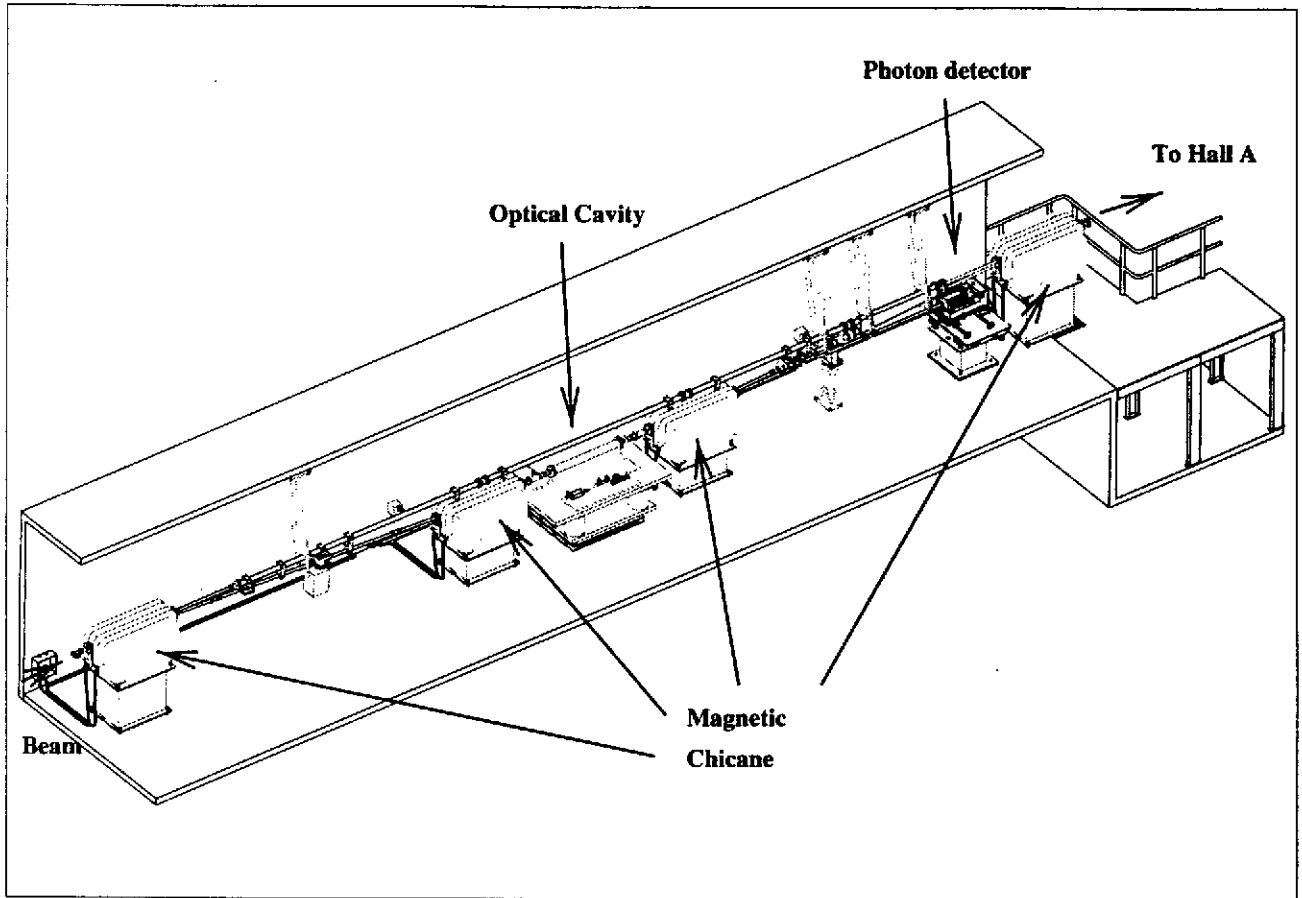


FIG. 26 – *Polarimètre Compton du JLAB.*

avec une résolution voisine de 10 %. Le second verra son impulsion mesurée par localisation à l'aide d'un détecteur à pistes de Silicium après passage dans un dipôle d'analyse.

5.5 La chasse aux erreurs systématiques

5.5.1 Position du problème

Ce paragraphe traite des sources d'erreurs systématiques dues aux dérives des paramètres expérimentaux d'un état de polarisation à l'autre. Pour situer le problème, revenons à l'expression des taux de comptage pour un état de polarisation donné (eq. 77)

$$N_{ep}^+ = \frac{I_e^+ (\rho L)^+}{e A} N_A \left(\left[\int_{\Delta\Omega^+} \frac{d\sigma_0(E, \theta)}{d\Omega} d\Omega \right]^+ + P_e^+ \left[\int_{\Delta\Omega^+} \frac{d\sigma_0(E, \theta)}{d\Omega} A_{PV}(E, \theta) d\Omega \right]^+ \right) T^+. \quad (83)$$

Nous avons fait apparaître la dépendance de la section efficace et de l'asymétrie en fonction de l'énergie du faisceau et de l'angle de diffusion, ainsi que l'intégration sur l'acceptance du détecteur. Si pour la configuration suivante de polarisation P_e^- , des paramètres tels que l'énergie, la position et l'angle du faisceau, ou l'acceptance du détecteur ont changé, alors les taux de comptage pour cette configuration sont

$$N_{ep}^- = \frac{I_e^- (\rho L)^-}{e A} N_A \left(\left[\int_{\Delta\Omega^-} \frac{d\sigma_0(E, \theta)}{d\Omega} d\Omega \right]^- - P_e^- \left[\int_{\Delta\Omega^-} \frac{d\sigma_0(E, \theta)}{d\Omega} A_{PV}(E, \theta) d\Omega \right]^- \right) T^- \quad (84)$$

De telle sorte que l'asymétrie de taux de comptage, pour des temps de comptage égaux, normalisée à l'intensité du faisceau s'écrit

$$A_{exp}^N = \frac{\frac{N_{ep}^+}{I_e^+} - \frac{N_{ep}^-}{I_e^-}}{\frac{N_{ep}^+}{I_e^+} + \frac{N_{ep}^-}{I_e^-}} \simeq A_{exp} - A_I \simeq P_e A_{PV} + A_\rho + A_\sigma \quad (85)$$

Nous avons introduit la notation

$$X^\pm = X_0 (1 \pm A_X), \quad X = I_e, (\rho L), \left[\int \frac{d\sigma_0}{d\Omega} \Delta\Omega \right].$$

Ces fausses asymétries peuvent être présentes d'un pulse de polarisation à l'autre et se moyennent à zéro pour l'ensemble des couples de taux de comptage entrant dans le résultat final. Par contre, si l'effet est systématique, il demeurera présent pour tous les couples de taux de comptage successifs. On voit donc que l'asymétrie expérimentale n'est plus une mesure directe de l'asymétrie de violation de parité. Il s'y ajoute deux (ou trois si l'on est pas normalisé au courant) fausses asymétries.

Il va donc falloir monitorer

- L'intensité (A_I).
- L'énergie du faisceau, la section efficace dépend fortement de l'énergie, et donc si $E^+ \neq E^-$, alors on aura une fausse asymétrie A_ρ
- La position et l'angle du faisceau. Pour un détecteur qui reste à la même place et garde son acceptance constante d'un pulse de polarisation à l'autre, une position ou un angle différent d'une polarisation à l'autre ($x_B^+, \theta_B^+ \neq x_B^-, \theta_B^-$) entraîne un angle de diffusion moyen et une acceptance différente (cf fig. 27), et donc une asymétrie A_σ .

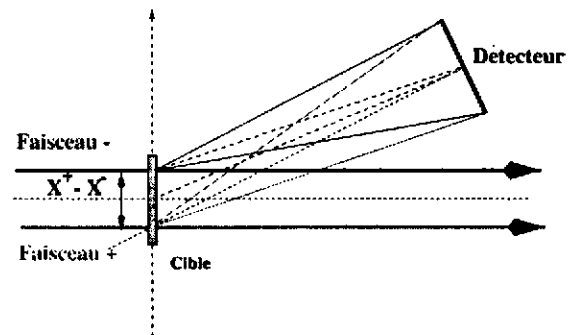


FIG. 27 - Fausse asymétrie pour un faisceau de position dépendant de la polarisation.

- Une densité de cible différente pour deux états de polarisation. Cet effet n'est bien sûr pas directement lié à un effet systématique venant de la cible, mais du faisceau. En fait, si les deux polarisations ont systématiquement des intensités différentes, alors ils déposent systématiquement une chaleur différente dans la cible, qui en conséquence change de densité.

En conclusion, nous retiendrons que doivent être monitorées avec précision (équivalente à celle souhaitée pour la mesure de l'asymétrie de violation de parité) l'intensité du faisceau d'électrons, sa position (X, Y) et son incidence (θ_X, θ_Y) sur la cible. On parle souvent de moniteurs de faisceau. Voyons une illustration concrète de ce type de moniteurs (ceux de l'expérience HAPPEX).

5.5.2 Les moniteurs faisceaux de l'expérience HAPPEX

La mesure du courant I_e s'effectue grâce à deux cavités RF cylindriques (diamètre $\Phi = 15.5\text{cm}$, longueur $L = 15.2\text{cm}$, fig. 28) dont la fréquence de résonance dans le mode TEM_{010} est celle de l'accélérateur [66]. Le champ magnétique créé par le passage du faisceau est mesuré au travers du courant induit dans une bobine. Ce courant est proportionnel à l'intensité du faisceau. La réponse des cavités dépend faiblement ($0.06\%/cm$) du centrage du faisceau. Elles sont linéaires à 0.5% . Comme dans le cas des détecteurs, le signal des deux cavités est intégré pendant un pulse de polarisation, puis numérisé via des ADC de haute précision (16 bits). La figure 29 montre l'évolution du courant et de l'asymétrie associée A_I en fonction du temps. Chaque point correspond à un pulse de polarisation (durée $1/30\text{ s}$). Malgré des variations importantes de l'intensité (quelques %), l'asymétrie A_I reste stable (et proche de zéro) au cours du temps. Le bruit à 30 Hz de l'asymétrie d'intensité est de $\simeq 200\text{ppm}$ (fig. 30). Ceci autorise une mesure de cette asymétrie avec une précision de 1ppm en une heure de prise de données.

La corrélation entre les deux moniteurs d'intensité permet de déterminer la contribution du bruit des moniteurs dans le bruit du faisceau mesuré. La figure 30-b montre que le bruit des instruments est de quelques ppm , et qu'en conséquence, les instruments ne détériorent pas les qualités de stabilité de l'asymétrie d'intensité du faisceau. Il apparaît donc qu'une mesure de A_I suffisamment précise peut être effectuée pour corriger l'asymétrie expérimentale de la présence d'une asymétrie de courant. On pourrait donc en principe effectuer une expérience de parité où l'asymétrie en intensité soit grande devant l'asymétrie de parité. En fait, il existe d'autres effets systématiques (densité de cible, linéarité des détecteurs d'électrons) qui eux sont directement proportionnels à l'intensité d'asymétrie. On a donc intérêt à fonctionner avec une asymétrie d'intensité la plus faible possible. Comme

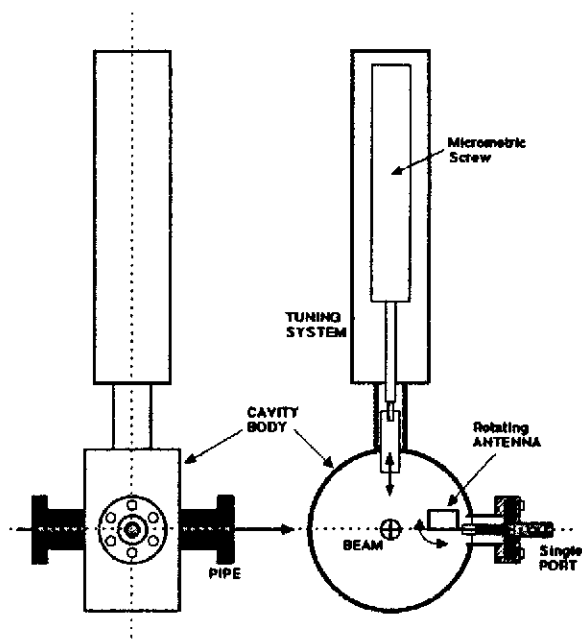


FIG. 28 - Moniteur de Courant HAPPEX.

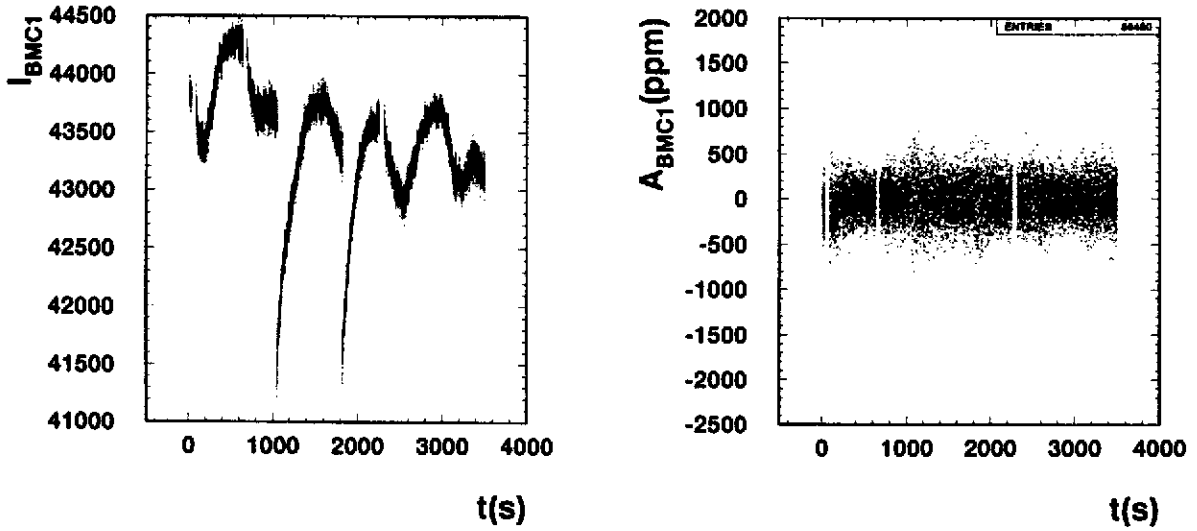


FIG. 29 – Intensité et asymétrie de courant A_1 en fonction du temps.

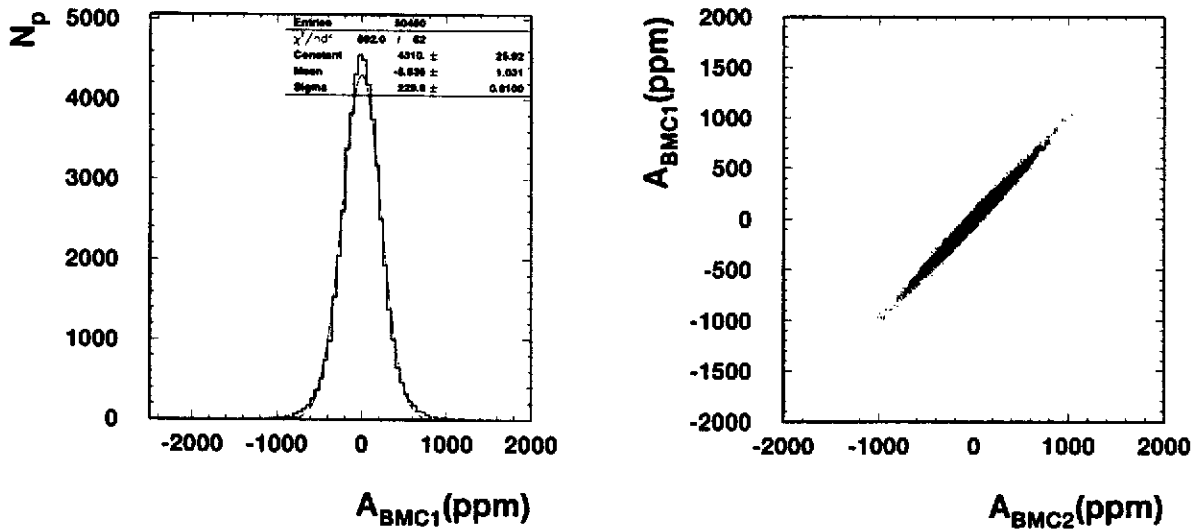


FIG. 30 – Asymétrie de courant A_1 et corrélation entre les deux moniteurs.

toujours pour réduire un effet, il faut en connaître les causes. Dans notre cas, il faut remonter à la source ...

La lumière Laser à la sortie de la cellule de Pockels n'est pas en fait parfaitement polarisée circulairement (Fig. 31). Elle est légèrement elliptique. Pour une tension V_+ la cellule se comporte comme un retard $\delta^+ = +(\frac{\pi}{2} + \alpha) - \Delta$, et pour une tension V_- comme un retard $\delta^- = -(\frac{\pi}{2} + \alpha) - \Delta$. En plus de l'ellipticité, une asymétrie Δ dans le comportement de la cellule de Pockels pour les deux tensions V_{\pm} a été introduite. Cette asymétrie est bien sûr fonction des tensions $V_{+,-}$. D'autre part, le système de transport de la lumière entre la sortie de la cellule de Pockels et la photocathode peut être lui aussi asymétrique. Nous caractérisons ce transport par deux axes X', Y' faisant un angle θ par rapport aux axes de la cellule de Pockels (Fig. 31), auxquels sont associées deux transmissivités $T_{X'}$ et $T_{Y'}$. En définissant l'asymétrie de transport

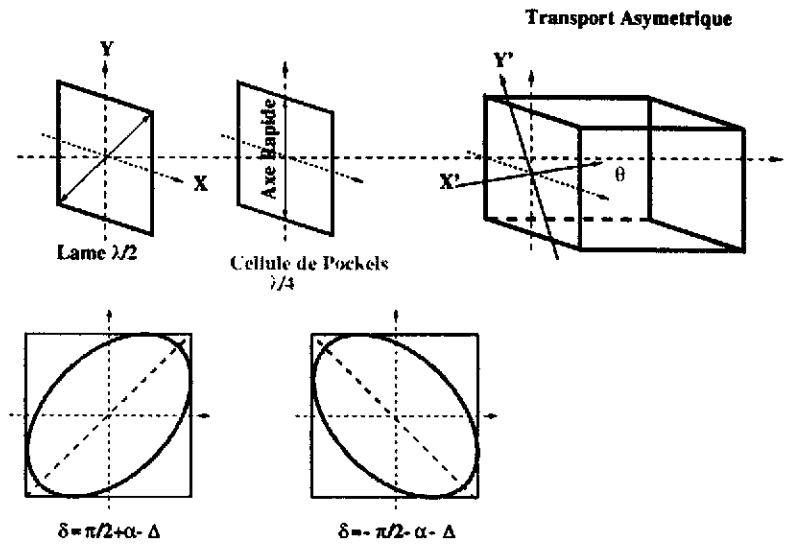


FIG. 31 - Asymétrie de transport.

$$A_T = \frac{T_{X'} - T_{Y'}}{T_{X'} + T_{Y'}}$$

On peut montrer que l'asymétrie d'intensité pour la lumière incidente sur la photocathode est donnée par [67]

$$A_{I_\gamma} = A_T \Delta \sin 2\theta = f(V_+ - V_-). \quad (86)$$

Cette asymétrie en intensité de lumière donne évidemment naissance à une asymétrie en intensité pour le faisceau d'électrons. Dans l'équation (86), tout ce qui concerne le transport n'est pas facilement contrôlable. En revanche, l'asymétrie de la cellule de Pockels Δ peut être réglée en jouant sur la tension. C'est sur ce principe que l'expérience HAPPEX a mis en place un système de rétro-action. Une fois la fonction $A_I = f(V_+ - V_-)$ calibrée, l'asymétrie A_I est mesurée en permanence, et approximativement toutes les heures, la différence entre les tensions $V_+ - V_-$ de la cellule de Pockels est ajustée pour faire décroître l'asymétrie en intensité A_I . Ceci permet d'obtenir une asymétrie en intensité moyenne sur un mois de prise de données de $A_I \simeq 0.4ppm \pm 0.5ppm!$

Énergie, position et angle d'incidence du faisceau sont mesurés grâce à cinq moniteurs de position (des antennes ...) judicieusement placés (fig. 32). Chaque moniteur fournit les deux coordonnées dans la direction transverse au faisceau. Le moniteur de position placé au centre d'un arc magnétique

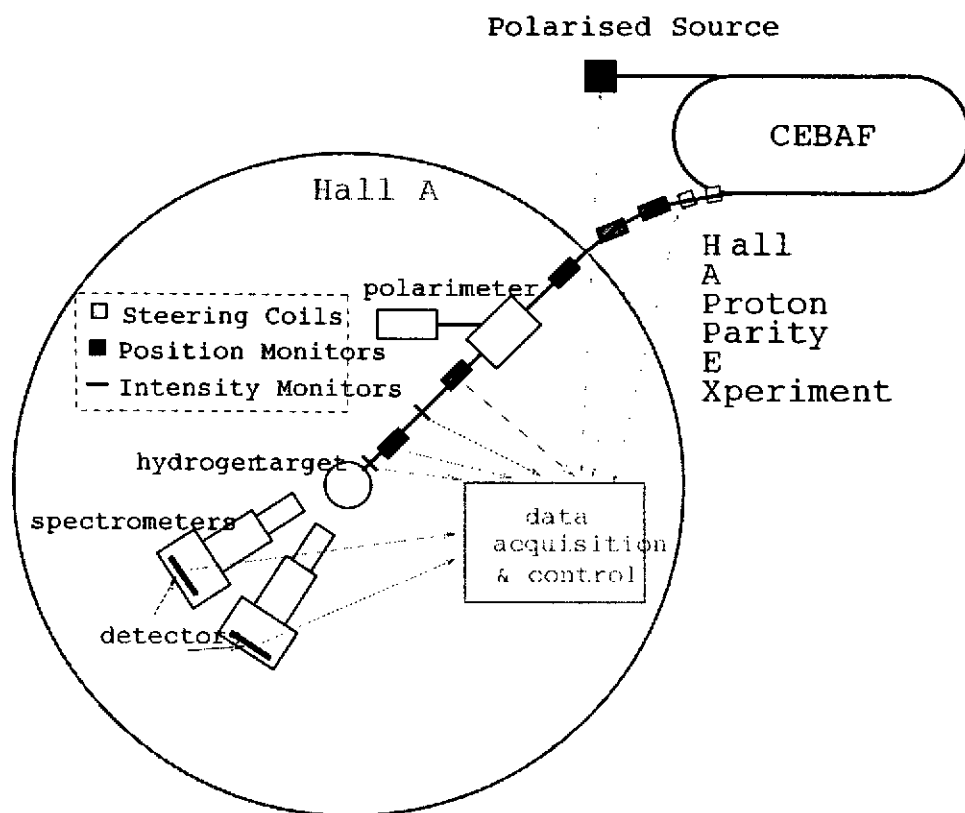


FIG. 32 – Localisation des Moniteurs de Positions HAPPEX.

dispersif permet de surcroît le monitoring de l'énergie du faisceau. Les qualités du faisceau du JLAB sont telles que la valeur moyenne de la différence de position pour les deux polarisations sur un mois de prise de données est moins de $15nm$! Bien sûr, il est difficile de savoir a priori qu'elle sera l'effet d'une telle différence sur la fausse asymétrie A_{σ} . Afin de mesurer en permanence cet effet, quatre aimants de guidage déplacent lentement horizontalement et verticalement d'une faible amplitude ($< 1mm$) le faisceau (modulation de la position).

Pour moduler l'énergie ($\simeq 100KeV$), une des 360 cavités accélératrices du Jlab a son alimentation lentement pulsée. La mesure de la variation des taux de comptage des détecteurs consécutive à cette modulation permet d'évaluer les divers effets de changement de positions sur l'asymétrie.

On peut en effet montrer que pour les dix différences de positions ΔX_i fournies par les 5 moniteurs, la fausse asymétrie peut s'écrire

$$A_\sigma = \sum_{i=1}^{10} a_i \Delta X_i.$$

Si C_j désigne la valeur des 4 champs magnétiques de modulation ou du champ accélérateur de la cavité pulsée, alors

$$a_i = \sum_{j=1}^5 \frac{\partial A_{det}}{\partial C_j} \frac{\partial C_j}{\partial X_i}.$$

Ce coefficient peut donc être déterminé par la mesure de la variation de l'asymétrie des taux de comptage $\frac{\partial A_{det}}{\partial C_j}$ et la différence de position $\frac{\partial X_i}{\partial C_j}$ (fig. 33) en fonction de la modulation. Sur la figure 33 est donné un exemple de l'évolution au cours du temps de la modulation en position verticale et horizontale, ainsi que de l'énergie. On mesure en même temps les effets de cette modulation sur la position horizontale du faisceau sur la cible. Ceci permet de déterminer $\frac{\partial X_i}{\partial C_j}$.

En pratique, la correction A_σ reste dans le cas de HAPPEX très faible $A_\sigma \leq 0.3ppm$

5.5.3 Non-linéarités et pedestaux

Terminons ce paragraphe par les effets systématiques engendrés par les pedestaux et les non linéarités. Lorsque l'on mesure une quantité X avec un détecteur réel, la quantité mesurée X_m n'est pas en général proportionnelle à la quantité X

$$X_m = X_0 + \alpha X + \beta X^2.$$

La présence d'un piedestal X_0 et d'un terme non linéaire entraîne que l'asymétrie mesurée est différente de l'asymétrie recherchée

$$A_{X_m} = A_X \left(\frac{1 + 2\frac{\beta}{\alpha} X}{1 + \frac{1}{\alpha} \frac{X_0}{X} + \frac{\beta}{\alpha} X (1 + A_X^2)} \right) \simeq A_X \left(1 + \frac{\beta}{\alpha} X - \frac{1}{\alpha} \frac{X_0}{X} \right).$$

Ce qui aussi entraîne une erreur systématique sur la mesure de l'asymétrie. Il faudra donc contrôler la linéarité⁴ et la valeur du piedestal, et ce pour l'ensemble des détecteurs et des moniteurs faisceau. Notons enfin que dans le cas des détecteurs d'électrons diffusés, comme le signal est proportionnel à l'intensité du faisceau, la réduction de l'asymétrie en intensité à des faibles valeurs minimise l'effet des pedestaux et des non-linéarités.

4. $\frac{X_M - (X_0 + \alpha X)}{X_M} = \frac{\beta}{\alpha} X$ est souvent utilisé comme mesure de la linéarité

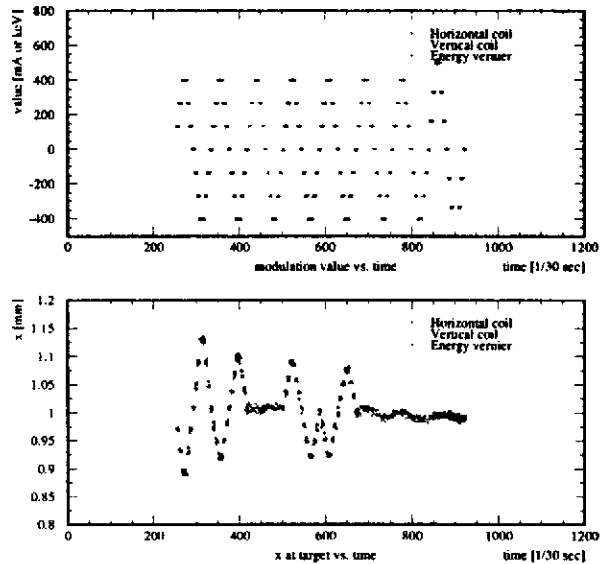


FIG. 33 – Modulation de position

6 Situation expérimentale actuelle

Dans ce chapitre nous donnons l'état de l'art des expériences en cours et décrivons les développements à venir. Au moment où ce texte est écrit seulement deux expériences (SAMPLE et HAPPEX) ont rendu public leurs premiers résultats.

6.1 SAMPLE

En 1997, l'expérience SAMPLE a publié sa première mesure de violation de parité [59]

$$A_{PV} = -6.34 \pm 1.45(stat) \pm 0.53(syst) \text{ ppm}$$

Compte tenu de la cinématique (à l'arrière et à faible $Q^2 = 0.1 GeV^2$), la mesure est sensible uniquement au facteur de forme magnétique du quark étrange. La valeur obtenue est

$$G_M^s(Q^2 = 0.1 GeV^2) = +0.23 \pm 0.37(stat) \pm 0.15(syst) \pm 0.19(FF).$$

La première erreur est statistique, la deuxième systématique et la dernière provient des incertitudes sur les facteurs de forme électromagnétiques du proton et du neutron, ainsi que des corrections radiatives associées à G_A^Z . Cette mesure est compatible avec la prédiction du "modèle standard" sans quarks étranges, $G_M^s = 0$. Actuellement, l'expérience SAMPLE est en prise de données. Elle devrait être en mesure de publier en fin d'année un résultat avec une erreur statistique quasiment deux fois plus faible (± 0.21).

6.2 HAPPEX

De part sa cinématique, HAPPEX mesure la combinaison linéaire $G_E^s + 0.4G_M^s$ à $Q^2 = 0.47 GeV^2$. En Juillet 1998, l'expérience HAPPEX a présenté ses premiers résultats [47]

$$A_{PV} = -14.7 \pm 2.2 \text{ ppm},$$

ce qui correspond à

$$G_E^s + 0.4G_M^s = 0.015 \pm 0.033(stat) \pm 0.022(syst) \pm 0.024(G_E^n).$$

La dernière erreur correspond à une erreur de 50% sur la connaissance du facteur de forme électrique du neutron G_E^n , qui comme nous l'avons déjà dit dans la première partie sera mesuré plus précisément dans les mois à venir. Le résultat est là encore compatible avec le "modèle standard" sans quarks étranges. Pour quantifier un peu plus ce résultat, nous comparons la mesure de $G_E^s + 0.4G_M^s$, à $Q^2 = 0.47 GeV^2$, à la valeur de la même combinaison linéaire pour les facteurs de forme du proton. On obtient alors

$$\frac{G_E^s + 0.4G_M^s}{G_E^p + 0.4G_M^p} = 2\% \pm 7\%, \text{ à } Q^2 = 0.47 GeV^2.$$

Le tableau 4 montre que la première source d'erreurs systématiques est la mesure de la polarisation du faisceau. Au printemps 1999, HAPPEX est programmé pour une nouvelle prise de données qui devrait permettre de réduire l'erreur statistique d'un facteur 2.

Source d'erreur	$\frac{\sigma(A_{PV})}{A_{PV}} (\%)$
Statistique	13.4
Polarisation P_e	5
Détermination du Q^2	2
Mesure du Bruit de fond	2
Facteurs de forme (hors G_E^n)	4
Corrections radiatives	1.4
G_E^n	9.6

TAB. 4 – Sources d'erreurs pour la mesure de HAPPEX.

6.3 A4

Cette expérience est encore en phase de construction et de tests. La cinématique est proche de celle de l'expérience HAPPEX. La collaboration A4 mesurera en 1999 $G_E^s + 0.22G_M^s$ à $Q^2 = 0.23 GeV^2$ et $E = 0.855 GeV$. L'objectif est de mesurer l'asymétrie de violation de parité avec une erreur statistique de 3% et systématique de 4%.

6.4 G0

Nous n'en avons pas encore parlé. C'est pourtant LA grande expérience du futur [68]! Son installation dans le Hall C du laboratoire Jefferson n'est cependant prévue que pour l'an 2000 ... Il s'agit d'un spectromètre à grand angle solide ($\Delta\Omega \simeq 0.5 sr$) entièrement pensé et construit

pour la mesure des facteurs de forme du quark étrange pour des Q^2 compris entre 0.1 et $1 GeV^2$. Son principe (fig. 34) est basé sur l'utilisation d'un champ magnétique toroïdal fourni par 8 bobines supra-conductrices permettant de couvrir à l'avant les protons de la diffusion élastique ep ($\theta_p = 70^\circ$, $\theta = 7^\circ$) et à l'arrière les électrons $\theta = 110^\circ$. Le détecteur sera instrumenté de paires de scintillateurs rapides très segmentés permettant une mesure événement par événement avec une luminosité de

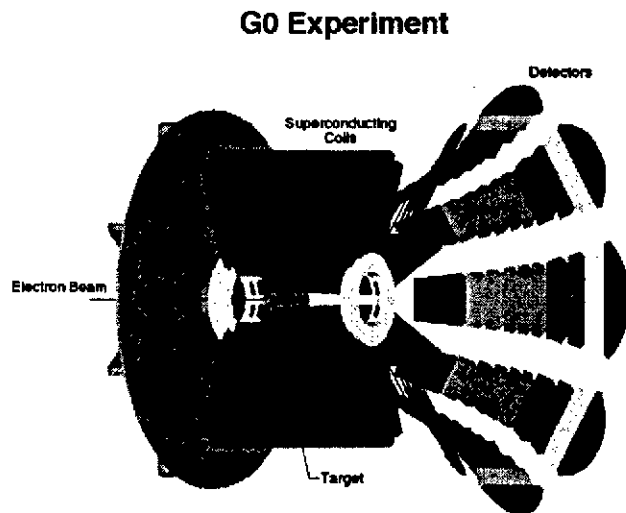


FIG. 34 – Le spectromètre G0.

$2 \cdot 10^{38} \text{ cm}^{-2} \text{ s}^{-1}$.

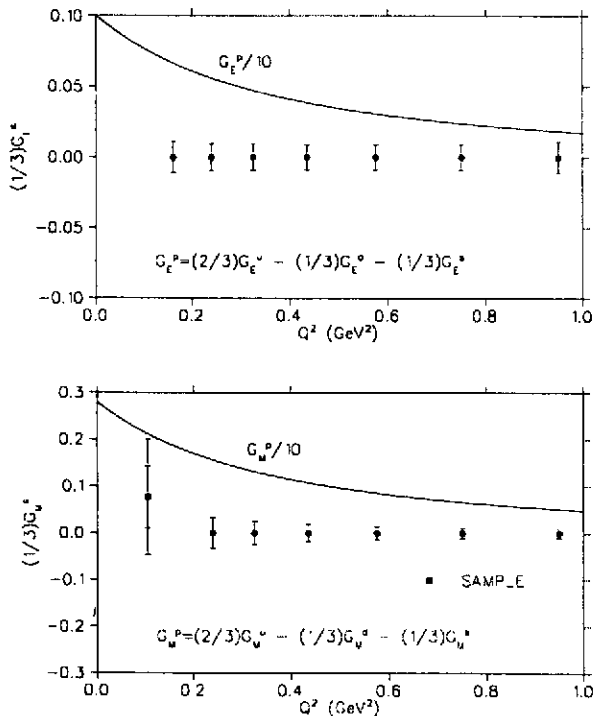


FIG. 35 – Précision attendue pour G0.

Il s'agira de la première expérience capable de séparer directement les facteurs de forme magnétique et électrique du quark étrange. Pour cela le détecteur doit permettre la mesure de l'asymétrie à l'avant (partie électrique, $\epsilon \simeq 1$) et à l'arrière (partie magnétique, $\epsilon \ll 1$). Pour maximiser ϵ , il faut détecter les électrons à très faible angle de diffusion $\theta \simeq 5^\circ$, ce qui est devenu difficile en raison du bruit important à petit angle (diffusion Møller sur les électrons atomiques de la cible). C'est la raison pour laquelle la collaboration G0 a choisi de mesurer le proton (qui lui est émis à plus grand angle) pour la cinématique à l'avant. La précision attendue sur ces mesures et ce sur une grande gamme de Q^2 est impressionnante (fig 35)!

7 En guise de conclusion

Nous terminons ce cours par quelques considérations théoriques concernant les facteurs de forme du quark étrange. Dans un monde parfait, la théorie de l'interaction forte (QCD) devrait permettre de calculer a priori les éléments de matrice $\langle N(P') | \bar{s} \gamma_\mu s | N(P) \rangle$. Malheureusement au sein d'un nucléon l'interaction entre quarks est gouvernée

par la QCD non perturbative, et les méthodes habituelles de la théorie des perturbations ne sont plus applicables. On en est réduit à employer de gros ordinateurs pour faire des calculs sur réseau [69]. Pour diminuer les temps de calculs, l'approximation des quarks gelés ("quenched") est très populaire. Elle consiste à négliger toutes les boucles de quarks ... Un calcul récent des facteurs de forme $G_{E,M}^s$ [70] est représenté sur la figure 36. Alors que SAMPLE mesure un facteur de forme magnétique positif, ce calcul prévoit une valeur négative. Cependant, les barres d'erreurs n'incluent ni les erreurs systématiques dues à la taille finie du réseau, ni celle provenant de l'approximation des quarks gelés ... Il n'est donc pas exagéré de penser qu'un certain temps sera nécessaire pour que les prédictions basées sur la QCD sur réseau s'affinent. Une autre voie, plus prometteuse, basée sur la QCD, est la "supraconductivité duale" qui est traitée à cette école dans le cours de P. Guichon.

En attendant, seuls des modèles plus phénoménologiques sont disponibles pour tenter de prédire nos éléments de matrice étranges. C'est en fait le sort commun de toute la physique hadronique non perturbative. Pour le cas de l'étrangeté on distingue trois grandes classes de modèles.

7.1 Les théories effectives

Il s'agit de modèles qui utilisent les degrés de liberté effectifs (les hadrons) plutôt que les quarks et les gluons. Les lagrangiens effectifs de ce type de modèles se doivent d'incorporer le plus possible les symétries de la QCD. La reine de ces théories effectives est la "théorie des perturbations chirales" (CHPT) [71]. Il ne s'agit pas d'un modèle permettant de calculer directement des grandeurs concernant les hadrons, mais plutôt d'établir des relations entre diverses quantités hadroniques. Il est par exemple

possible de prédire avec un bon succès les rayons de charges des pions et des kaons, les polarisabilités électriques et magnétiques du pion à partir de la connaissance du rapport h_A/h_V des facteurs de formes faibles vectoriels et axial du pion. Pour plus de détails, je renvoie au cours de M. Knecht dans cette école. Malheureusement pour le problème qui nous concerne, la prédiction de $\langle N(P') | \bar{s} \gamma_\mu s | N(P) \rangle$, M. Musolf [72] a montré que la CHPT était peu prédictive. En effet, pour utiliser la CHPT afin de prédire ce type d'élément de matrice, des données expérimentales sur les moments magnétiques et rayons de charges singlets pour l'octet des baryons sont nécessaires. Ces données n'existant pas, la prédiction s'avère impossible. On est donc contraint d'utiliser des modèles plus ou moins fondés pour aboutir à une prédiction. Suivant la nature du modèle, les prédictions sont très variables. Pour la valeur de $G_M^*(Q^2 = 0)$ on peut par exemple passer de 1.85 (modèle de dominance des mésons vecteurs ϕ et ω) à -0.09 (modèle de quarks) ...

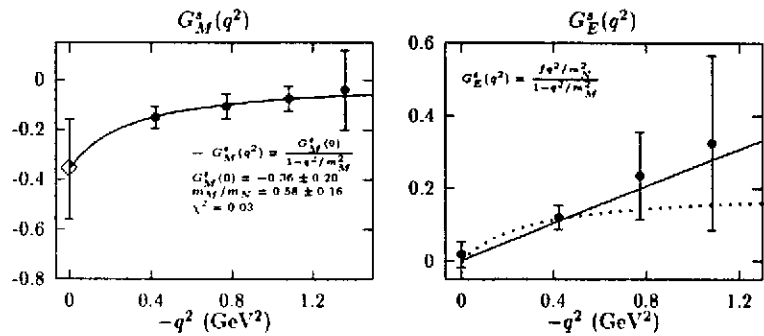


FIG. 36— QCD sur réseau : Calcul des facteurs de forme du quark étrange.

7.2 Les relations de dispersion

Le calcul des facteurs de forme du nucléon à partir de relations de dispersion a été utilisé dès 1958 bien avant l'avènement de la QCD [73]. La méthode est basée sur le prolongement analytique des facteurs de forme $F(Q^2)$ dans le plan complexe, $F(z)$. Si la fonction $F(z)$ n'a pas de pôles dans la partie du plan complexe $\text{Im}(z) > 0$ (à l'exception d'une partie de l'axe réel $z \geq 4m\pi^2$), et si elle devient nulle quand $|z| \rightarrow \infty$, l'application du théorème de Cauchy permet d'écrire la relation (de dispersion)

$$F(Q^2) = \frac{1}{\pi} \int_{4m\pi^2}^{\infty} \frac{\text{Im}F(q'^2)}{q'^2 - q^2} dq'^2.$$

$\mathcal{I}mF(q^2)$ est la fonction spectrale. C'est sa connaissance qui va permettre de calculer les facteurs de forme. Pour déterminer cette dernière plusieurs approches sont possibles, parmi lesquelles, le modèle de "dominance des mésons vecteurs" (VMD) [74]. Dans ce cas, la fonction spectrale est décrite comme la somme de pôles correspondant aux divers mésons vecteurs

$$\mathcal{I}mF(q^2) = \sum_V \pi a_V \delta(q^2 - M_V^2), \quad V = \rho, \omega, \Phi, \dots$$

Ce qui donne pour les facteurs de forme

$$F(q^2) = \sum_V \frac{a_V}{M_V^2 - q^2},$$

avec le poids a_V qui s'exprime en fonction des constantes de couplage des mésons vecteurs au nucléon g_{VNN} et de la constante f_V de désintégration leptonique $V \rightarrow e^+e^-$

$$a_V = \frac{M_V^2}{f_V} g_{VNN}.$$

En réalité, il faut aussi tenir compte de tous les états intermédiaires possibles entre un photon et les nucléon: $n\pi, N\bar{N}, K\bar{K}, \dots$ Cette technique appliquée aux facteurs de forme des quarks étranges aboutit à des prédictions diverses en fonction du modèle utilisé pour la fonction spectrale. Pour une fonction spectrale construite uniquement sur les mésons ω et $\Phi(1020)$, Jaffe [75] aboutit pour le rayon de charge étrange $r_s^2 = 6(dF_1^s/dQ^2)(Q^2 = 0)$ et pour le moment magnétique étrange $\mu_s = F_2^s(Q^2 = 0) = G_M^s(Q^2 = 0)$ à

$$0.11 \leq r_s^2(\text{fm}^2) \leq 0.22, \quad \text{et} \quad -0.43 \leq \mu_s \leq -0.25.$$

La dispersion des résultats est en fait le reflet de la dispersion des mesures des coefficients a_V .

Des travaux récents [76] basés sur le même principe permettent d'aboutir aux prédictions des facteurs de forme étranges données sur les figures (37) et (38). Ces travaux semblent s'accommoder du résultat de l'expérience SAMPLE. Une comparaison au résultat d'HAPPEX exclut ce type de modèles (en fait tous les modèles où un effet important des quarks étranges est attendu) ...

7.3 Les modèles hadroniques

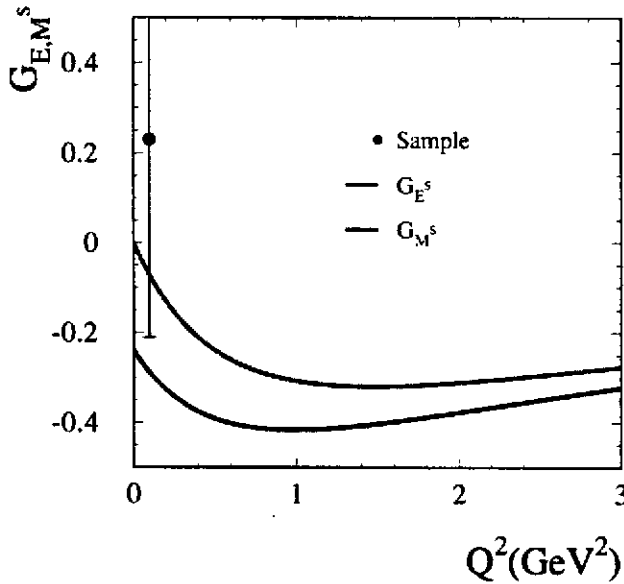


FIG. 37 – Calcul des facteurs de forme du quark étrange via les relations de dispersion.

gnétique étrange $\mu_s = F_2^s(Q^2 = 0) = G_M^s(Q^2 = 0)$ à

Le principe est simple. Il s'agit de partir d'un lagrangien effectif construit à partir de baryons (nucléons, Λ , ...) et mésons (pions, kaons, ...) dont les paramètres (les constantes de couplage) sont ajustés sur l'ensemble des données expérimentales. Les prédictions de ce type de modèle sont encore une fois très variables [72]. De plus la difficulté de relier ce type d'approche à la QCD les rend peu utiles.

7.4 Le mot de la fin

En conclusion, il semble que du point de vue expérimental, la situation sur la mesure des éléments de matrice vectoriels du quark étrange $\langle N(P') | \bar{s} \gamma_\mu s | N(P) \rangle$ s'éclaircisse. On peut déjà dire qu'à la différence du secteur axial, l'effet des quarks étranges est faible. Il n'y a pas "d'effet EMC" dans le secteur vectoriel ! Les années à venir vont certainement permettre aux quatre expériences présentées dans ce cours d'aboutir à une connaissance précise des facteurs de forme vectoriels du quark étrange sur une grande gamme de transfert. Du côté théorique le ciel est encore nuageux. Bien malin qui dira quand il sera possible de comprendre les valeurs (mesurées) de ces éléments de matrice ...

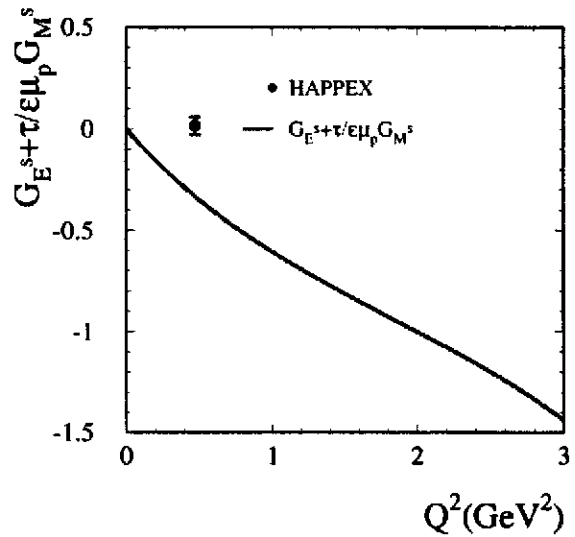


FIG. 38 – Calcul des facteurs de forme du quark étrange via les relations de dispersion.

REMERCIEMENTS

Je remercie les organisateurs de l'école Joliot Curie 1998 de m'avoir permis de donner ce cours. Toute ma gratitude à P. Guichon qui m'a fait partager (un peu) de sa culture en physique hadronique et à P. Vernin pour ses explications sur l'optique des spectromètres du Jlab. Merci à J. Martino d'avoir été mon premier lecteur.

Références

- [1] F. Close , "Quarks and partons" (1979) Academic Press Inc.
- [2] EMC coll., Nucl. Phys. B328 (1989) 1.
- [3] D. Adams et al., Phys. Rev. D56 (1997) 5330.
- [4] W. Pauli, Proc. Solvay Congr. (1933) 324.

- [5] E. Fermi, *Z. Phys.* 88 (1934) 161.
- [6] D. Commins, "Weak Interactions" (1973) Mc Graw-Hill, Inc.
- [7] F. Halzen, A. Martin, "Quarks & leptons" (1984) John Wiley & Sonns, Inc.
- [8] T. D. Lee et C. N. Yang, *Phys. Rev.* 104 (1956) 254.
- [9] C. S.Wu et al., *Phys. Rev.* 105 (1957) 1413.
- [10] R. L. Garwin, L. Lederman, M. Weinrich, *Phys. Rev.* 105 (1957) 1415.
- [11] A. Salam, *Phys. Lett.* 13 (1964) 168.
S. Weinberg, *Phys. Rev. Lett.* 19 (1967) 1264.
- [12] F. Hasert, et al., *Phys. Lett.* 46B (1973) 121.
- [13] C. Prescott, et al., *Phys. Lett.* 77B (1978) 347.
- [14] W. Heil, et al., *Nucl. Phys.* B327 (1989) 1.
- [15] P. Souder, et al., *Phys. Rev. Lett.* 65 (1990) 694.
- [16] P. Bucksmaum, et al., *Phys. Rev. Lett.* 46 (1981) 640.
- [17] M. Bouchiat, et al., *Phys. Lett.* 117B (1982) 358.
- [18] C. Itzykson, J. B. Zuber, "Quantum Field Theory" (1985) Mc Graw-Hill, Inc.
- [19] M. Rosenbluth *PhR* 79 (1950) 615.
- [20] R. Hofstater *Ann. Rev. Nucl. Sci.* 7 (1957) 231.
- [21] R. C. Walker et al., *Phys. Rev.* D49 (1994) 5671.
- [22] P. Markowitz, et al., *Phys. Rev.* C 48 (1993) R5.
- [23] H. Anklin, et al., *Phys. Lett.* B336(1994) 313.
- [24] H. Gao, et al., *Phys. Rev.* C 50 (1994) R546.
- [25] E. Bruins, et al., *Phys. Rev. Lett.* 75 (1994) 21.
- [26] C. Jones, et al., *Phys. Rev.* C44 (1991) R571.
- [27] A. Thompson, et al., *Phys. Rev. Lett.* 68 (1992) 2901.
- [28] T. Eden, et al., *Phys. Rev.* C 50 (1994) R1749.

- [29] M. Meyerhoff, et al., *Phys. Lett. B*327 (1994) 201.
- [30] Galster et al., *Nucl. Phys. B*32 (1971) 221.
- [31] R. Alarcon et al., *NIKHEF ITP 97-01 : Scattering of polarized electrons off polarized ^1H and ^2H .*
W. Heil et al., *MAMI Proposal A1/4-95 : Scattering of polarized electrons off polarized ^3He .*
- [32] J. Gomez, et al., *JLAB E93024 : Measurement of the Magnetic Form Factor of the Neutron at Large Momentum Transfert.*
R. McKeown, et al., *JLAB E94021 : The Electric Form Factor of the Neutron Extracted from the $^3\text{He}(e,e'n)pp$ Reaction.*
D. Day, et al., *JLAB E93026 : The Charge Form Factor of the Neutron.*
B. Anderson, et al., *JLAB E93038 : The Electric and Magnetic Form Factors of the Neutron From the $d(e,e'n)p$ Reaction.*
BLAST Collaboration, *Bates Experiment : Scattering of polarized circulating electrons from polarized internal targets.*
- [33] S. Platchkov, et al., *Nucl. Phys. A*510 (1990) 740.
- [34] B. Kaplan, A. Manohar, *Nucl. Phys. B*310 (1988) 527.
- [35] D. Beck, *Phys. Rev. D*39 (1989) 3248.
- [36] G. Bardin et al., *Phys. Lett. B*104 (1981) 320.
- [37] R. Engelmann et al., *Phys. Rev. D*28 (1983) 436.
- [38] K. Milner et al., *Phys. Rev. D*26 (1982) 537.
- [39] N. Baker et al., *Phys. Rev. D*23 (1981) 2499.
- [40] L. Ahrens et al., *Phys. Lett. B*202 (1988) 284.
- [41] G. Garvey et al., *Phys. Rev. C*48 (1993) 761.
- [42] G. Garvey, "Internal Spin Structure of the Nucleon", Ed. by V. W. Hughes and C. Cavata, 1995, World Scientific, p69.
- [43] S. Choi et al., *Phys. Rev. Lett.* 71 (1993) 3927.
- [44] F. Close et al., *Phys. Lett. B*316 (1993) 165.
- [45] E. Reya and K. Schilcher, *Phys. Rev. D*10 (1974) 952.
- [46] P. Souder, et al., *JLAB Experiment PR-91-010.*

- [47] **P. Souder**, *Séminaire au laboratoire JLAB, Juillet 1997*
- [48] **H. Fontvieille**, *École Joliot Curie, 1992.*
- [49] **J. Napolitano**, *Phys. Rev. 43 (1991) 1473.*
- [50] **B. Beise et al.**, *Phys. Rep. 239 (1994) 1.*
- [51] **R. Fernow**, "*Introduction to experimental particle physics*", (1986) Cambridge University Press.
- [52] **R. Dunlap**, "*Experimental physics, modern methods*", (1988) Oxford University Press.
- [53] **E. Beise, et al.**, *Nucl. Phys. A378 (1996) 383.*
- [54] **D. Pierce, F. Meier**, *Phys. Rev. B13 (1976) 5484.*
- [55] **R. Alley, et al.**, *Nucl. Inst. Meth. A365 (1995) 1.*
- [56] **K. Aulenbacher, et al.**, *Nucl. Inst. Meth. A391 (1997) 498.*
- [57] **M. Woods, et al.**, *SLAC-PUB-7320 (1996)*
- [58] **S. Huard**, "*Polarisation de la lumière*", (1993) Masson
- [59] **B. Mueller, et al.**, *Phys. Rev. Lett. 78 (1997) 3824.*
- [60] **F. Maas, et al.**, "*The new parity experiment at MAMI*", in "*The Spin structure of the nucleon*" (1995) World Scientific.
- [61] **G. Fletcher, et al.**, *Phys. Rev. A24 (1986) 911.*
- [62] **B. Wagner, et al.**, *Nucl. Inst. Meth. A292 (1992) 39.*
- [63] **J. P. Jorda, et al.**, *Talk given at the 36th International Winter Meeting on Nuclear Physics, Bormio, Italy, 26-31 Jan 1998.*
- [64] **J. P. Jorda, et al.**, *Contributed to 12th International Symposium on High-energy Spin Physics (SPIN 96), Amsterdam, Netherlands, 10-14 Sep 1996.*
- [65] **M. Woods, et al.**, *SLAC-PUB-7319, Oct 1996. 7pp. Talk given at Workshop on High-energy Electron Polarimeters (Pre-symposium for SPIN 96), Amsterdam, Netherlands, 9 Sep 1996.*
- [66] **G. Laveysiere**, <http://www.jlab.org/geraud/bcms.html>.
- [67] **G. Cates**, *Thèse (1987) Yale University.*

- [68] **D. Beck, et al.**, *Jefferson Lab Experiment -E91017, "Measurement of the Flavor Singlet Charge Form Factor of the Proton G_E^0 "*
- [69] **A. Morel**, *École de Gif (1986)*.
- [70] **S. Dong, et al.**, *hep-ph/9712483*.
- [71] **J. Donoghue, et al.**, *"Dynamics of the Standard Model", Cambridge University Press (1992)*.
- [72] **M. Musolf, et al.**, *Phys. Rev. C55 (1997) 3066*.
- [73] **D. Drell, F. Zachariasen**, *"Electromagnetic structure of nucleons", Oxford University Press (1960)*.
- [74] **P. Mergell, et al.**, *Nucl. Phys. A596 (1996) 367*.
- [75] **R. Jaffe**, *Phys. Lett. B229 (1989) 275*.
- [76] **R. Jaffe**, *Phys. Lett. B367 (1996) 323*.