



HAL
open science

La structure électromagnétique du deuton

S. Kox

► **To cite this version:**

S. Kox. La structure électromagnétique du deuton. École thématique. Ecole Joliot Curie "Matière hadronique : de la structure du nucléon au déconfinement des quarks", Maubuisson, (France), du 7-12 septembre 1998 : 17ème session, 1998. cel-00653212

HAL Id: cel-00653212

<https://cel.hal.science/cel-00653212>

Submitted on 19 Dec 2011

HAL is a multi-disciplinary open access archive for the deposit and dissemination of scientific research documents, whether they are published or not. The documents may come from teaching and research institutions in France or abroad, or from public or private research centers.

L'archive ouverte pluridisciplinaire **HAL**, est destinée au dépôt et à la diffusion de documents scientifiques de niveau recherche, publiés ou non, émanant des établissements d'enseignement et de recherche français ou étrangers, des laboratoires publics ou privés.

La structure électromagnétique du deuton
(Cours donné à la 17^{ième} Ecole Internationale Joliot Curie,
Maubuisson, 7-12 Septembre 1998)

Serge Kox
Institut des Sciences Nucléaires,
53, avenue des Martyrs,
38026 Grenoble Cedex

Résumé:

Ce cours est consacré à l'étude de la structure électromagnétique du deuton par diffusion élastique d'électrons. Des parties différentes de la fonction d'onde de ce noyau peuvent être sélectionnées en variant le moment transféré, et ce système de deux nucléons en interaction est alors décrit avec des degrés de liberté nucléoniques et mésoniques, ou bien subnucléoniques (quarks). La transition entre ces approches permet d'aborder le problème du confinement. L'étude du deuton offre aussi une alternative aux mesures sur le neutron pour lequel on ne dispose pas de cible libre, et, combinée avec celle des systèmes légers ($A= 3,4$), permet de progresser vers la description des noyaux plus lourds. Ceci explique le fort intérêt porté à ce noyau depuis de nombreuses années. Une présentation générale de la situation actuelle, théorique mais surtout expérimentale, sera faite. Un chapitre sera consacré aux mesures récentes menées au Jefferson Laboratory, dont nous présenterons l'accélérateur et les principaux équipements. Ce cours comporte enfin une introduction aux formalismes de la polarisation et de la diffusion d'électrons pour une meilleure compréhension des observables.

Abstract:

The main purpose of this lecture is the electromagnetic structure of the deuteron, studied by the means of the elastic scattering of electrons which allows one to select various interdistances in this nucleus which is the best testing ground for the NN interaction. This offers the possibility to investigate the different degrees of freedom used to describe the deuteron either like two nucleons interacting by exchanging mesons or like a system of 6 quarks. The transition between these two regimes may give clues in the understanding of the confinement. A general study of the light systems ($A= 2,3,4$) is also very valuable for the description of heavier nuclei and the deuteron can finally be used, in the absence of free neutron target, to study some of the properties of this nucleon which are still poorly known. The lecture will first recall parts of the polarization and electron scattering formalisms necessary for a better understanding of the observables. The present status of this study, performed extensively over several decades, is then given but with more emphasis on the experimental side. The most recent experiments are finally detailed with a general presentation of the Jefferson Laboratory where they were performed.

1 Le deuton

Le deuton, le plus petit noyau stable, est formé d'un proton et d'un neutron. En physique nucléaire, il est ainsi un laboratoire idéal pour une étude précise de l'interaction nucléon-nucléon (NN) dont la compréhension reste un objectif majeur de notre discipline. Nous décrirons brièvement dans ce chapitre les propriétés singulières du deuton et le lien entre sa fonction d'onde et l'interaction forte.

1.1 Généralités

Le deuton est un noyau courant dans l'univers. Il a d'abord été formé dans les premières secondes après le Big Bang et a joué un rôle important dans la synthèse des noyaux légers à cette époque. Le deuton est formé actuellement dans la première étape de la synthèse des éléments lourds dans les processus stellaires, comme le cycle pp du Soleil. Le deuton est massivement présent sur terre sous forme de molécule D_2O (eau lourde) dans l'eau, dans une proportion de 1/5000. Il est utilisé dans certaines centrales nucléaires comme modérateur de neutron et fournirait une source quasi-illimitée d'énergie si la recherche technologique sur la fusion nucléaire aboutissait.

Ses propriétés statiques ont été mesurées précisément. Le deuton est un noyau de moment cinétique total J égal à 1, de parité positive, d'isospin $T=0$ et d'énergie de liaison égale à -2.22457 MeV. De plus le deuton possède un moment magnétique dipolaire $\mu_d = 0.857406 \mu_N$ qui n'est pas exactement égal à la somme de ceux du neutron et du proton, et un (faible) moment quadrupolaire électrique $Q_d = 0.28590$ e.fm² alors que ceux du neutron et du proton sont nuls.

La simplicité de ce système de 2 nucléons fait qu'on le retrouve souvent comme base d'exercices des livres de physique nucléaire [1] car plusieurs de ses propriétés peuvent être utilisées pour en déduire simplement des informations importantes sur sa structure et le rôle du spin dans l'interaction NN. La parité positive du deuton fait que seuls des moments orbitaux L pairs sont possibles. Les spins des 2 nucléons ne peuvent se combiner que pour donner une valeur de $S = 0$ ou 1. Pour obtenir le moment cinétique total $J = L + S = 1$, la fonction d'onde du deuton ne peut donc avoir que 2 composantes : S ($L=0$) et D ($L=2$). La présence de l'onde D pouvait être pressentie, et sa contribution évaluée à environ 4%, au vu des valeurs mesurées pour μ_d et Q_d . Les valeurs prédites par les modèles (4 à 7%) sont toutefois peu contraintes par ces quantités. Pour l'état fondamental du deuton, le spin total des 2 nucléons est $S = 1$ et les 2 composantes de la fonction d'onde du deuton sont donc les états (3S_1 et 3D_1). Il n'existe pas d'états excités liés pour le deuton. En particulier l'état 1S_0 est possible au vu des règles de parité ou de composition de spin mais il est situé environ 0.5 MeV au dessus du seuil de désintégration. Ceci démontre le rôle d'un terme spin-spin dans l'interaction NN. De même, un terme non central de l'interaction doit permettre le mélange des ondes S et D dans la fonction d'onde du deuton. Ceci montre qu'il existe un terme tenseur dans l'interaction NN et le deuton sera un bon moyen de l'étudier.

La faible énergie de liaison du deuton explique son grand rayon moyen carré (r_{rms}). La valeur de ce rayon pour le deuton (1.9 fm) peut ainsi être comparé à ceux de noyaux plus lourds (4He (1.7 fm)

et ^{12}C (2.5 fm)).

1.2 Fonction d'onde du deuton

Dans ce paragraphe, nous présenterons de manière synthétique les propriétés des ondes S et D, et leurs liens avec l'interaction NN (pour plus de détails, voir les références [2, 3]).

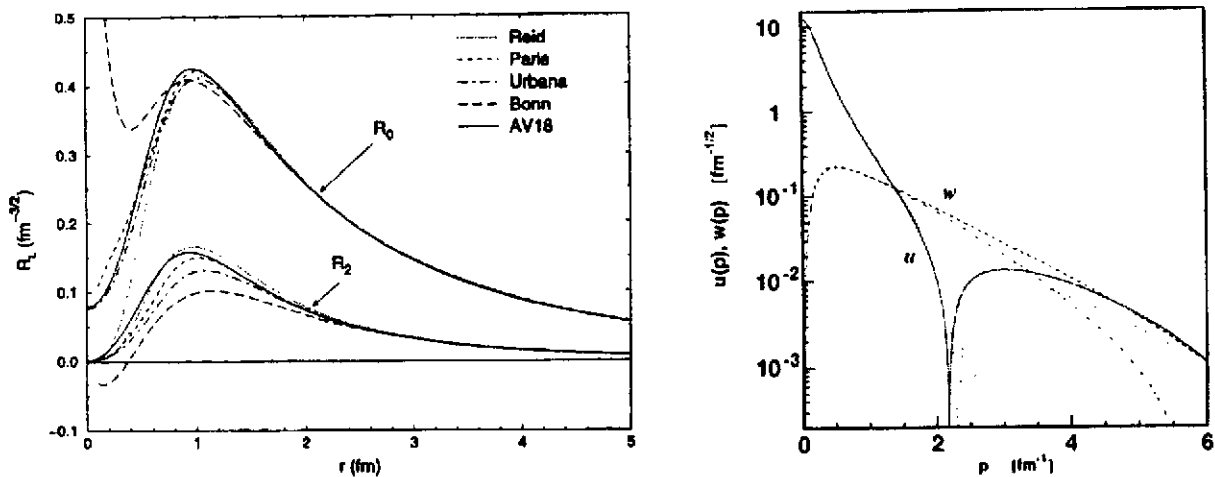


Figure 1: Composantes S et D (ou u et w) de la fonction d'onde du deuton. La figure de gauche est tirée de la référence [2] et présente la dépendance de leurs parties radiales ($R_0 = u/r$) et ($R_2 = w/r$) calculées avec différents potentiels NN. La partie de droite montre la dépendance des ondes S et D calculées avec 2 potentiels dans l'espace des impulsions.

La fonction d'onde du deuton peut être calculée à l'aide des différents potentiels NN existants. Les résultats obtenus sont en général en bon accord pour les longues distances d'interaction pour lesquelles le potentiel NN est bien connu (figure 1). L'interaction est attractive et se fait par l'échange de pions. À plus courte distance, d'autres mésons plus lourds sont échangés (σ et ρ , ω que l'on peut aussi voir comme un échange de 2 et 3 pions). Pour des distances inférieures au fermi, l'interaction est mal connue, en particulier sa partie répulsive. Cela se traduit par des différences plus marquées entre les prédictions des différents potentiels pour la fonction d'onde du deuton. Le pourcentage d'onde D dans le deuton est faible (quelques %) et dépend des modèles. Toutefois la figure (1) montre que la contribution relative de l'onde D devient plus importante pour les petites inter-distances et dominante aux grandes impulsions. Dans la représentation dans l'espace des impulsions, la composante de l'onde S présente un minimum, en échelle logarithmique, indiquant un changement de signe relié à la partie courte portée de l'interaction NN et dont la position dépend du potentiel utilisé pour le calcul.

Les échanges de π et de ρ sont responsables de la force tenseur. Ils ont des contributions de signes opposés et l'échange des ρ joue un rôle de cut-off par rapport à l'échange du pion [3].

Le deuton est un noyau déformé (composante quadrupolaire) et cette déformation dépend de l'état

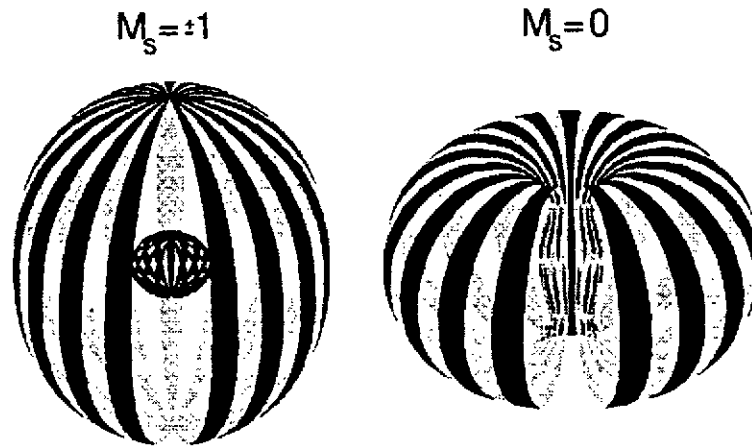


Figure 2: Courbes d'iso-densité des ondes S et D de la fonction d'onde du deuton pour les états de projection de spin ± 1 et 0 (tirées de la référence [2]).

de projection de spin [2] comme le montre la figure (2).

2 Formalisme de la polarisation

Dans l'étude du deuton ou de l'interaction NN, le spin des particules joue un rôle important ainsi que les observables de polarisation. Nous présentons ici la partie du formalisme relative aux expériences décrites dans ce cours. Pour plus de détails, le lecteur pourra consulter les références [4, 5, 6].

2.1 Polarisation d'un ensemble de particules

2.1.1 Spin et matrice densité

Le spin S est une propriété intrinsèque importante des particules. En mécanique quantique la valeur du spin classe ainsi les particules en deux familles: les bosons (valeurs entières de \hbar) et les fermions (valeur demi-entières). Le spin peut-être projeté selon un axe de quantification avec $2S+1$ valeurs possibles de projection de spin (μ) comprises entre $-S$ et $+S$, par pas de 1.

Pour un ensemble de particules, il faut considérer un mélange statistique de plusieurs états $|\psi_k\rangle$ qui se décomposent suivant les vecteurs de base $|S\mu\rangle$, et qui possèdent chacun une probabilité p_k . Pour un ensemble non polarisé, toutes les projections de spin (quelle que soit la direction de l'axe de quantification) sont équiprobables. L'état d'un ensemble de particules de spin S est décrit par une matrice densité ρ , de dimensions $(2S+1) \times (2S+1)$, et dont les éléments sont définis par :

$$\rho = \sum_k p_k |\psi_k\rangle \langle \psi_k| = \sum_{\mu\mu'} |S\mu\rangle \rho_{\mu\mu'} \langle S\mu'| \quad (1)$$

La matrice densité contient toutes les informations physiques (mesurables) du système. En effet, la

valeur moyenne d'une observable quelconque A s'exprime par la relation :

$$\langle A \rangle = \text{Tr}(\rho A) \quad (2)$$

Cette propriété établira par exemple le lien entre la matrice densité du système et les paramètres de polarisation d'un ensemble de particules (comme ceux d'un faisceau ou d'une cible).

2.1.2 Opérateurs tensoriels

Dans les expériences de mesure de polarisation, l'expression de la matrice densité doit être déterminée lors de changements de repère (rotation des impulsions des particules, précession de leur spin dans un champ magnétique, etc...). Pour cela, la convention de Madison [7] préconise sa décomposition sur un ensemble d'opérateurs (\mathcal{T}_{kq}) qui, du fait de leurs propriétés vis à vis des rotations, forment les composantes standards d'un opérateur tensoriel irréductible d'ordre k ($\mathcal{T}^{(k)}$ avec k= 0, ..., 2S). Les éléments des matrices $\mathcal{T}_{k,q}$ sont définis par :

$$(\mathcal{T}_{kq})_{\mu'\mu} = \sqrt{2S+1} (-)^{S-\mu} \langle S\mu'S - \mu | kq \rangle \quad (3)$$

où $\langle S\mu'S - \mu | kq \rangle$ sont les coefficients de Clebsh-Gordan.

Pour les deutons de spin 1, la matrice densité est de dimension 3x3, et sa décomposition nécessite des opérateurs irréductibles scalaire ($\mathcal{T}^{(0)}$), vectoriel ($\mathcal{T}^{(1)}$), et tensoriel d'ordre 2 ($\mathcal{T}^{(2)}$) :

$$\rho = \frac{1}{2S+1} \sum_{kq} t_{kq}^* \mathcal{T}_{kq} = \frac{1}{2S+1} \sum_{kq} t_{kq} \mathcal{T}_{kq}^\dagger \quad \begin{cases} 0 \leq k \leq 2S \\ -k \leq q \leq k \end{cases} \quad (4)$$

La polarisation des particules est décrite par les paramètres de polarisation t_{kq} , définis comme la valeur moyenne de l'opérateur \mathcal{T}_{kq} et reliés à ses éléments de matrice $(\mathcal{T}_{kq})_{\mu'\mu}$ par (cf eq. 2) :

$$t_{kq} = \text{Tr}(\mathcal{T}_{kq}\rho) = \sum_{\mu\mu'} (\mathcal{T}_{kq})_{\mu'\mu} \rho_{\mu\mu'} \quad (5)$$

Avec cette décomposition de la matrice densité sur les opérateurs tensoriels irréductibles, l'ordre k des tenseurs de polarisation n'est pas modifié par rapport aux rotations :

$$t_{kq} = \sum_{q'} t'_{kq'} R_{q'q}^k(\alpha, \beta, \varphi) \quad (6)$$

où $R_{q'q}^k(\alpha, \beta, \varphi)$ sont les éléments de la matrice de l'opérateur rotation d'angles d'Euler (α, β, φ).

En explicitant les matrices représentant les opérateurs tensoriels irréductibles dans l'équation (4), la matrice densité pour une particule de spin 1 s'écrit :

$$\rho = \frac{1}{3} \begin{pmatrix} 1 + \sqrt{\frac{3}{2}} t_{10} + \sqrt{\frac{1}{2}} t_{20} & \sqrt{\frac{3}{2}} (t_{1-1} + t_{2-1}) & \sqrt{3} t_{2-2} \\ -\sqrt{\frac{3}{2}} (t_{11} + t_{21}) & 1 - \sqrt{2} t_{20} & \sqrt{\frac{3}{2}} (t_{1-1} - t_{2-1}) \\ \sqrt{3} t_{22} & -\sqrt{\frac{3}{2}} (t_{11} - t_{21}) & 1 - \sqrt{\frac{3}{2}} t_{10} + \sqrt{\frac{1}{2}} t_{20} \end{pmatrix} \quad (7)$$

Un ensemble de particules non polarisé (avec tous les paramètres $t_{qk}=0$) aura ainsi une matrice densité proportionnelle, via un facteur de normalisation ($1/(2S+1)$), à la matrice identité \mathcal{I} .

2.2 Description d'une réaction

Nous dérivons maintenant les relations entre le mécanisme de réaction et les polarisations des particules initiales et finales. Nous nous limiterons dans ce cours aux réactions nucléaires du type :



Pour décrire les observables de polarisation liées à ces réactions, la convention de Madison prescrit d'utiliser le repère d'hélicité [7], dans lequel l'axe oz est choisi individuellement pour chaque particule de la réaction dans la direction de son impulsion. De ce fait **plusieurs** référentiels sont nécessaires et se déduisent les uns des autres par des rotations. Les polarisations initiale et finale sont décrites respectivement dans les repères d'hélicité des particules incidente et sortante.

2.2.1 Section efficace polarisée

Soit ρ_a et ρ_b les matrices densité du faisceau incident et de la cible, la matrice densité de l'état initial, de dimensions $(2S_a + 1) \times (2S_b + 1)$, est définie comme :

$$\rho_i = \rho_a \otimes \rho_b = \frac{1}{(2S_a + 1)(2S_b + 1)} \sum_{k_a q_a k_b q_b} (-)^{q_a + q_b} t_{k_a - q_a} t_{k_b - q_b} T_{k_a q_a k_b q_b} \quad (9)$$

où $T_{k_a q_a k_b q_b} = T_{k_a q_a} \otimes T_{k_b q_b}$, avec \otimes le produit tensoriel usuel.

La matrice densité de l'état final ρ_f , de dimensions $(2S_c + 1) \times (2S_d + 1)$, s'exprime en fonction de la matrice de diffusion $M(\theta)$ par la relation :

$$\rho_f = \rho_c \otimes \rho_d = M(\theta) \rho_i M^\dagger(\theta) \quad (10)$$

où θ est l'angle de diffusion, mesuré entre les impulsions des particules a et c . La section efficace polarisée s'écrit alors :

$$\frac{d\sigma}{d\Omega}(\theta) = \text{Re} \{ \text{Tr}(\rho_f) \} = \text{Re} \{ \text{Tr}(M(\theta) \rho_i M^\dagger(\theta)) \} \quad (11)$$

avec la section efficace non polarisée (n.p.) définie comme :

$$\left(\frac{d\sigma}{d\Omega}(\theta) \right)_{n.p.} = \text{Tr}(M(\theta) M^\dagger(\theta)) \times \frac{1}{(2S_a + 1)(2S_b + 1)} \quad (12)$$

2.2.2 Observables de polarisation

On peut définir la matrice t dont les éléments représentent les observables de polarisation :

$$t_{k_c q_c k_d q_d}^{k_a q_a k_b q_b} = \frac{\text{Tr} \left(T_{k_c q_c k_d q_d} M(\theta) T_{k_a q_a k_b q_b}^\dagger M^\dagger(\theta) \right)}{\text{Tr}(M(\theta) M^\dagger(\theta))} \quad \text{avec} \quad t_{0000}^{0000} = 1 \quad (13)$$

Les propriétés de la matrice t découlent des relations de symétrie des opérateurs T_{k_q} : hermiticité, invariance par parité et par renversement du temps.

Plusieurs observables de polarisation peuvent être définies mais deux seulement seront utilisées dans la suite. Les pouvoirs polarisants (ou **polarisation**), notés généralement $t_{kq}(\theta)$ (pour t_{kq00}^{0000}), sont définis comme la polarisation des particules sortantes créées avec un *état initial non polarisé*. Les **pouvoirs d'analyse**, notés $T_{kq}(\theta)$ (pour $(t_{0000}^{kq00})^*$), sont la sensibilité d'une réaction à la polarisation initiale (faisceau ou cible) et induisent une dépendance angulaire de la section efficace différentielle polarisée fonction de cette polarisation. Les coefficients de transfert de polarisation, $t_{kq}^{k'q'}(\theta)$, sont définis comme la dépendance de la polarisation d'une particule sortante en fonction de la polarisation de la particule entrante. Les coefficients de corrélation de spin, notés $t^{k_a q_a k_b q_b}(\theta)$ ou $t_{k_c q_c k_d q_d}(\theta)$, définissent la corrélation entre les spins de deux particules polarisées dans la voie d'entrée ou de sortie.

Il faut noter pour la suite que les invariances par renversement du temps et par parité de la matrice t entraînent que les pouvoirs d'analyse d'une réaction sont égaux aux polarisations de l'état final de la réaction inverse dont l'état initial n'est pas polarisé. Dans le cas d'une diffusion élastique ceci conduit à $T_{kq} \equiv t_{kq}$.

2.3 Etude de la réaction $b(\vec{a}, c)d$

Dans ce cours seul le formalisme faisant intervenir la polarisation des particules initiales est nécessaire (mesure de pouvoirs d'analyse et de polarisation) et nous dériverons les expressions pour les réactions du type $b(\vec{a}, c)d$ (faisceau incident polarisé, cible non polarisée). La matrice densité de l'état initial est donnée par :

$$\rho_i = \rho_a = \frac{1}{2S_a + 1} \sum_{k_a q_a} t_{k_a q_a} \mathcal{T}_{k_a q_a}^\dagger \quad (14)$$

Les expressions pour une cible polarisée ($\vec{b}(a, c)d$) s'obtiennent sans difficulté en introduisant les paramètres de polarisation de la cible $t_{k_b q_b}$ et les opérateurs $\mathcal{T}_{k_b q_b}$ dans l'expression (14).

En remplaçant la matrice densité par son expression en fonction des tenseurs $\mathcal{T}_{k_a q_a}$ dans la relation (11), on dérive l'expression de la section efficace polarisée :

$$\frac{d\sigma}{d\Omega}(\theta) = \frac{1}{2S_a + 1} \text{Re} \left\{ \sum_{k_a q_a} t_{k_a q_a} \text{Tr} \left(M(\theta) \mathcal{T}_{k_a q_a}^\dagger M^\dagger(\theta) \right) \right\}. \quad (15)$$

Avec la définition des pouvoirs d'analyse (voir relation 13), et de la section efficace non polarisée (cf eq. 12), on obtient :

$$\frac{d\sigma}{d\Omega}(\theta) = \left(\frac{d\sigma}{d\Omega}(\theta) \right)_{n.p.} \text{Re} \left\{ \sum_{k_a q_a} t_{k_a q_a} T_{k_a q_a}^* \right\}. \quad (16)$$

La section efficace polarisée dépend donc linéairement des paramètres de polarisation $t_{k_a q_a}$ de la particule incidente et des pouvoirs d'analyse $T_{k_a q_a}$ de la réaction.

2.3.1 Mesure de pouvoirs d'analyse

Pour ces expériences, les faisceaux polarisés sont souvent produits par un accélérateur, ce qui permet de choisir et de mesurer le type de polarisation et l'énergie des particules incidentes.

Du fait des techniques de polarisation [5], la polarisation du faisceau produite par une source possède un axe de symétrie. On choisit alors un repère où l'axe de quantification OZ est colinéaire à l'axe de symétrie et l'axe OY normal au plan défini par OZ et \vec{P} , où \vec{P} est l'impulsion de la particule. Dans ce repère de la source, les paramètres de polarisation obéissent, du fait de l'invariance par rotation autour de l'axe de symétrie, à la relation :

$$t_{kq} = 0 \quad \text{pour } q \neq 0. \quad (17)$$

La matrice densité est donc diagonale (cf eq. 7). Pour les particules de spin 1, la polarisation est caractérisée avec seulement 2 paramètres t_{10} et t_{20} , notés ici ρ_{10} et ρ_{20} pour la source, qui sont reliés aux populations des 3 états possibles de projection de spin ($\mu = -1, 0, +1$) notées respectivement N_- , N_0 et N_+ :

$$\rho = \frac{1}{3} \begin{pmatrix} 1 + \sqrt{\frac{3}{2}}\rho_{10} + \sqrt{\frac{1}{2}}\rho_{20} & 0 & 0 \\ 0 & 1 - \sqrt{2}\rho_{20} & 0 \\ 0 & 0 & 1 - \sqrt{\frac{3}{2}}\rho_{10} + \sqrt{\frac{1}{2}}\rho_{20} \end{pmatrix} = \frac{1}{3} \begin{pmatrix} N_+ & 0 & 0 \\ 0 & N_0 & 0 \\ 0 & 0 & N_- \end{pmatrix} \quad (18)$$

Les polarisations vectorielle ρ_{10} et tensorielle ρ_{20} sont alors égales à :

$$\rho_{10} = \sqrt{\frac{3}{2}} \frac{N_+ - N_-}{N_- + N_0 + N_+} \quad \text{et} \quad \rho_{20} = \sqrt{\frac{1}{2}} \frac{N_+ - 2N_0 + N_-}{N_- + N_0 + N_+} \quad (19)$$

Expérimentalement, l'axe de symétrie de la polarisation d'un faisceau est orienté parallèlement aux champs magnétiques de l'accélérateur pour éviter les dépolarisations par précession du spin. Après l'accélération la direction de l'axe de symétrie peut être changée à l'aide de champs magnétiques de dipôles et/ou de solénoïdes pour générer certaines composantes de polarisation ($\beta \neq 90^\circ$ dans la relation 20). Les observables de polarisation sont définies dans le repère d'hélicité de la réaction, et le passage du repère de la source ($OXYZ$) au repère de la réaction ($Oxyz$) se fait par une rotation d'angles d'Euler $(\alpha \beta \gamma) = (0, \beta, \frac{\pi}{2} + \varphi)$. Les angles β et φ sont définis par :

$$\beta = (\widehat{OZ}, \widehat{Oz}) \quad \varphi = (\widehat{OY}, \widehat{Oy}) - \frac{\pi}{2}.$$

φ est l'angle entre la normale au plan (horizontal) de l'accélérateur et la direction du spin (l'axe Oy du repère d'hélicité) de la particule sortante. Ces différentes rotations sont appliquées (relation 6) sur les paramètres de polarisation de la source (ρ_{10} et ρ_{20}) et permettent d'obtenir les paramètres de polarisation t_{kq} dans le repère d'hélicité. En les explicitant dans la relation (16), nous obtenons la section efficace polarisée en fonction des paramètres de polarisation de la source :

$$\begin{aligned} \frac{d\sigma}{d\Omega}(\theta, \varphi) = & \left(\frac{d\sigma}{d\Omega}(\theta) \right)_{n.p.} \left(1 + \sqrt{2}\rho_{10} \sin\beta \cos\varphi i T_{11}(\theta) + \rho_{20} \frac{3 \cos^2\beta - 1}{2} T_{20}(\theta) \right. \\ & \left. - \sqrt{6}\rho_{20} \sin\beta \cos\beta \sin\varphi T_{21}(\theta) - \sqrt{\frac{3}{2}}\rho_{20} \sin^2\beta \cos 2\varphi T_{22}(\theta) \right) \end{aligned} \quad (20)$$

Dans ce type d'expérience, la polarisation du faisceau incident est connue et la section efficace non polarisée peut-être mesurée séparément. La mesure des dépendances angulaires de la section efficace polarisée (20) permet alors de déterminer les pouvoirs d'analyse T_{kq} de la réaction et donc des éléments de sa matrice de diffusion. Il faut noter que ces quantités dépendent de l'énergie des particules incidentes.

Une expression similaire serait obtenue avec une cible polarisée. Dans ce cas les paramètres de polarisation de la cible ($t_{k_b q_b}$) seraient connus et les angles θ et ϕ dépendraient alors de la direction du spin de la cible. Les mesures fourniraient de la même façon les pouvoirs d'analyse de la réaction ($\vec{b}(a, c)d$).

2.3.2 Mesure de polarisation

Lorsque le faisceau incident de deutons polarisés est issu d'une réaction primaire, la matrice densité est exprimée dans le repère d'hélicité liée à cette première diffusion. La mesure de la polarisation des deutons se fait à l'aide de polarimètres dans une réaction d'analyse secondaire.

La section efficace d'analyse s'exprime en fonction des polarisations des particules t_{kq} créées dans la réaction primaire. Le passage du référentiel d'hélicité de la diffusion primaire à celui de la diffusion secondaire se fait par une rotation d'angle $(\alpha \beta \gamma) = (00\varphi)$. L'angle φ est alors l'angle que font les deux plans de réaction. Dans le cas où cette polarisation est créée par une réaction conservant la parité (comme l'interaction forte), les propriétés des paramètres t_{kq} et leur transformation entre référentiels d'hélicité conduisent, de nouveau à partir de la relation (16), à l'expression suivante pour la section efficace d'analyse :

$$\frac{d\sigma}{d\Omega}(\theta, \varphi) = \left(\frac{d\sigma}{d\Omega}(\theta) \right)_{n.p.} \left(1 + t_{20}T_{20}(\theta) + 2 \cos\varphi it_{11} iT_{11}(\theta) + 2 \cos\varphi t_{21}T_{21}(\theta) + 2 \cos 2\varphi t_{22}T_{22}(\theta) \right) \quad (21)$$

Ici les pouvoirs d'analyse T_{qk} sont ceux de la réaction secondaire et la polarisation du faisceau mesurée est une quantité intrinsèque à la réaction primaire. Dans ces expériences, ce sont les propriétés physiques de la réaction primaire qui sont étudiées à travers la mesure des t_{kq} .

On peut noter que dans les expressions des sections efficaces polarisées (20) et (21), le terme $t_{20}T_{20}(\theta)$ est le seul à ne pas avoir en facteur une distribution angulaire de type azymutale (en φ). Cette particularité rend plus difficile la détermination de ces observables qui requiert une mesure de section efficace, ou de normalisation, absolue.

2.4 Les polarimètres

Ce sont des dispositifs expérimentaux destinés à mesurer la polarisation d'un faisceau de particules. Ils sont ainsi basés sur une réaction nucléaire qui génère une distribution angulaire des produits finals dépendant de la polarisation incidente. Le principe consiste à mesurer les différences, en fonction des

angles (θ et ϕ), entre les taux de comptage obtenus pour des faisceaux polarisé et non polarisé. Pour les particules de spin 1, la polarisation possède une composante vectorielle (t_{1q}) et tensorielle (t_{2q}). Plusieurs polarimètres ont été développés pour les deutons [6, 8]. Ils sont dits vectoriels ou tensoriels selon la composante de polarisation mesurée et ne sont opérationnels que pour des domaines restreints en énergie.

Pour un faisceau de deutons de polarisation quelconque décrite par les paramètres de polarisation t_{kq} , la section efficace polarisée s'exprime par la relation (21). Les pouvoirs d'analyse T_{kq} et la section efficace non polarisée de la réaction d'analyse doivent être mesurés lors d'une expérience préliminaire de calibration, comme celle décrite au paragraphe 2.3.1, avec des faisceaux de particules incidentes de polarisation et d'énergie connues. Lorsque le polarimètre est calibré pour la gamme en énergie dans laquelle on souhaite l'utiliser, les mesures de sections efficaces polarisées permettent alors de déterminer les coefficients de polarisation du faisceau t_{kq} .

Pour comparer les performances de différents polarimètres, on définit des figures de mérites F_{kq} :

$$(F_{kq})^2 = \int (T_{kq})^2 \epsilon(\Omega) d\Omega \quad (22)$$

où ϵ est le rapport entre le nombre de réactions détectées et le nombre de particules incidentes. Ce rapport fait intervenir la section efficace de la réaction, mais aussi l'efficacité de détection et l'épaisseur de cible. Pour posséder une grande figure de mérite, la réaction doit avoir à la fois une section efficace et des pouvoirs d'analyse importants. Le détecteur associé doit pour sa part pouvoir utiliser une cible épaisse et mesurer les produits finals de la réaction d'analyse avec une grande efficacité. Ces propriétés doivent être conservées sur de grands domaines en énergie.

L'intérêt des figures de mérite est de relier les erreurs statistiques des mesures de polarisation réalisées avec le polarimètre, au nombre de particules incidentes du faisceau (N_{inc}) :

$$\Delta(t_{kq}) \approx \frac{1}{\sqrt{2 - \delta_{q0} F_{kq} \sqrt{N_{inc}}}} \quad \text{avec } \delta_{q0} = 0 \text{ pour } q \neq 0 \quad (23)$$

A cette erreur statistique sur les paramètres t_{kq} , minimisée par de grandes figures de mérite, il faut combiner une erreur systématique introduite par l'erreur statistique faite sur la mesure des pouvoirs d'analyse lors de l'expérience de calibration et des erreurs systématiques dépendantes du polarimètre et de son mode de fonctionnement.

3 Structure électromagnétique du deuton

De nombreuses expériences avec la sonde électromagnétique ont été menées pour étudier le deuton. Nous nous intéressons essentiellement dans ce cours à celles de diffusion élastique électron-deuton. Quelques éléments du formalisme de la diffusion de électrons seront discutés dans ce chapitre avec comme but de rendre compréhensibles certaines expressions ou aspects expérimentaux présentés dans la suite. Des présentations plus complètes sont faites dans les références [9, 10, 11].

3.1 Diffusion élastique d'électron

Dans ce qui suit, plusieurs hypothèses sont (communément) faites pour déterminer la section efficace de diffusion électron-deuton. L'interaction se fait par l'échange d'un seul photon virtuel (γ^*), processus décrit par un diagramme de Feynman similaire à celui de la figure (3). L'échange de plusieurs photons virtuels, bien que calculable, ne sera pas pris en compte dans les formules et ne contribuerait qu'au niveau du %. L'échange de Z^0 est négligé car il ne représente qu'une contribution infime dans notre domaine en énergie. Ceci permet de considérer que la diffusion d'électrons conserve la parité. L'électron sera considéré comme ultrarelativiste et sa masse sera négligée dans le calcul. De plus il ne possédera ainsi qu'une polarisation longitudinale ($h = \pm 1$) car la polarisation transverse ($h = 0$) est supprimée par un facteur $1/\gamma$ [11]. Enfin on prendra la convention courante $\hbar = c = 1$.

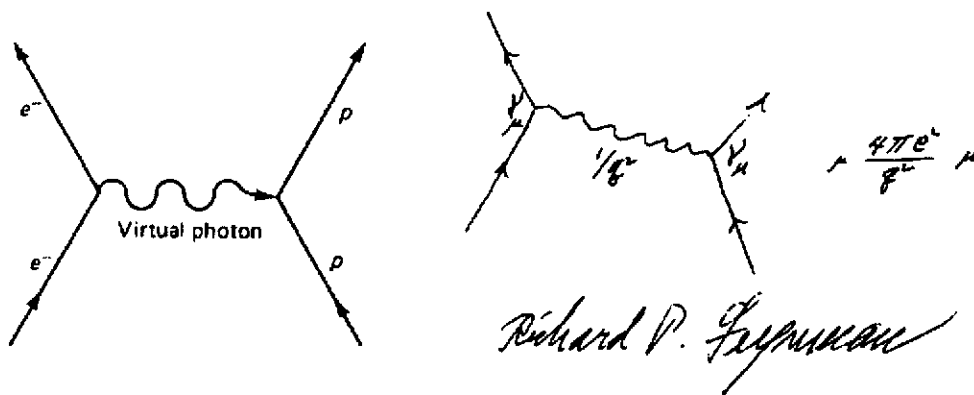


Figure 3: Diagrammes de Feynman pour la diffusion e-p.

L'électron interagit avec les distributions de charge et de courant du deuton par l'échange d'un photon virtuel. Le vertex $e-\gamma^*$ est décrit exactement dans le cadre de l'électrodynamique quantique (QED). En utilisant la conservation de l'énergie et de l'impulsion, le quadrimoment $q_\mu = (\vec{q}, \omega)$ porté par le photon peut s'exprimer en fonction des énergies des électrons incidents (E_e) et diffusés (E'_e) :

$$Q^2 = -q_\mu^2 = \vec{q}^2 - \omega^2 = 4E_e E'_e \sin^2\left(\frac{\theta_e}{2}\right) > 0. \quad (24)$$

θ_e étant l'angle de diffusion. Dans la diffusion d'électrons, le photon virtuel est de type espace et sa "masse" q_μ^2 est négative. On définit alors par commodité un nouvel invariant Q^2 positif. Pour la diffusion élastique e-d, Q^2 est relié à l'énergie cinétique de recul du deuton (T_d) et à sa masse M_d par :

$$Q^2 = 2 M_d T_d = 2 M_d (E_e - E'_e). \quad (25)$$

Le moment $|\vec{q}|$ est relié aux distances caractéristiques sondées dans le hadron diffuseur, $|\vec{q}| \sim 1/r$. Ainsi plus le moment transféré est important, plus l'objet diffuseur est sondé à des petites distances caractéristiques. Typiquement pour des moments transférés de l'ordre du (GeV/c), le pouvoir de résolution est bien meilleur que le fermi, et donc que la taille du nucléon libre (diamètre ≈ 1.5 fm).

La section efficace de diffusion électron-hadron est obtenue à partir des courants leptonique $j_\mu = (\vec{j}, \rho)$ et hadronique h_μ , qui satisfont à la conservation des courants ($\partial_\mu j^\mu = \partial_\mu h^\mu = 0$), liée à l'invariance de jauge. En considérant le propagateur du photon virtuel échangé, la section efficace peut alors s'écrire :

$$d\sigma \sim \left| j_\mu \frac{1}{Q^2} h^\mu \right|^2 = \frac{1}{Q^4} j_\mu^* j_\nu h^{\mu*} h^\nu. \quad (26)$$

Les tenseurs leptonique $L_{\mu\nu}$ et hadronique $H_{\mu\nu}$ sont obtenus en contractant ces courants et en les sommant sur les états de spin finals et en les moyennant sur les états initiaux de la diffusion. L'expression de la section efficace est alors :

$$d\sigma \sim \frac{1}{Q^4} L_{\mu\nu} H^{\mu\nu} \quad (27)$$

$$\text{avec} \quad L_{\mu\nu} = \overline{\sum_{S_{\text{lepton}}} j_\mu^* j_\nu} \quad \text{et} \quad H^{\mu\nu} = \overline{\sum_{S_{\text{hadron}}} h^{\mu*} h^\nu} \quad (28)$$

Lorsque la particule est sans structure, le tenseur décrivant son courant peut être calculé exactement, comme dans le cas du tenseur leptonique. Ainsi la section efficace de Mott qui décrit la diffusion des électrons de spin 1/2 sur une particule ponctuelle de charge Z et sans spin est analytique :

$$\left(\frac{d\sigma}{d\Omega} \right)_{\text{Mott}} = \frac{(\alpha \times Z)^2 E_e' \cos^2(\frac{\theta_e}{2})}{4E_e^3 \sin^4(\frac{\theta_e}{2})} \frac{1}{f} = \frac{(2\alpha \times Z)^2 \cos^2(\frac{\theta_e}{2}) E_e'^2}{f^2 Q^4} \quad (29)$$

avec α la constante de structure fine et $Z=1$ pour le deuton. f est le terme de recul associé à la masse finie de la cible et s'exprime comme :

$$f = \frac{E_e}{E_e'} = 1 + \frac{2E_e}{M_d} \sin^2\left(\frac{\theta_e}{2}\right) \quad (30)$$

3.2 Fonctions de structure et facteurs de forme

Dans le cas d'un hadron avec une structure électromagnétique, le tenseur hadronique n'est plus calculable exactement. Le courant hadronique, pour cette distribution de charge et de courants, peut se développer en une somme de fonctions scalaires de Lorentz [10]. Le nombre $(2S+1)$ de ces fonctions dépend du spin du hadron et il est possible de définir les facteurs de forme à partir de combinaisons linéaires de ces fonctions.

Le photon virtuel possède 3 états d'hélicité $(-1, 0, +1)$ contre seulement 2 au photon réel $(-1$ et $+1)$. La polarisation du photon virtuel peut être décomposée suivant la direction de son impulsion (polarisation longitudinale, uniquement linéaire, correspondant à une hélicité nulle) et dans le plan transverse (avec des polarisations linéaire et circulaires (droite et gauche), et une hélicité ± 1). On définit la quantité ϵ comme le taux de polarisation linéaire du photon virtuel dans le plan transverse :

$$\epsilon = [1 + (2\vec{q}^2/Q^2) \tan^2(\theta/2)]^{-1} = \epsilon_{\text{long}} \frac{\vec{q}^2}{Q^2} \quad (31)$$

qui peut varier entre 0 et 1 selon les conditions cinématiques (Q^2 et θ_e) de la diffusion. Ce taux de polarisation est aussi relié à la polarisation longitudinale du photon (ϵ_{long}). La polarisation du photon virtuel peut être décrite par une matrice densité qui dépend aussi de la polarisation de l'électron.

La section efficace s'écrit sous la forme du produit du flux de photons virtuels (calculable par QED) et d'un terme décrivant leur absorption par le hadron. Les photons avec une polarisation transverse se couplent aux distributions de courant et de magnétisation et ceux avec une polarisation longitudinale aux distributions de charge. La section efficace est alors la somme de 2 termes associés à l'absorption de photons de polarisations transverses (T) et longitudinale (L). Pour une réaction inclusive non polarisée, elle s'écrit alors sous la forme familière ;

$$\frac{d\sigma}{d\Omega} = \frac{d\sigma}{d\Omega_{Mott}} \left[\frac{Q^4}{\vec{q}^4} F_L^2(Q^2) + \left(-\frac{Q^2}{2\vec{q}^2} + \tan^2\left(\frac{\theta_e}{2}\right) \right) F_T^2(Q^2) \right]. \quad (32)$$

avec des fonctions de réponse (ou de structure) longitudinales et transverses.

Des termes d'interférence (TL, et TT entre les polarisations dans le plan transverse) apparaissent en réactions exclusives si la sommation n'est pas faite sur tous les états finals possibles. Pour la diffusion élastique, les termes d'interférence sont observés dans des expériences où le faisceau d'électrons et/ou la cible sont polarisés.

Lorsque les états initiaux et finals ont des moments angulaires définis, une décomposition multipolaire, en fonction du moment angulaire, est possible pour les distributions de charge et de courant (termes électrique et magnétique) du hadron. En diffusion élastique, l'invariance par renversement du temps supprime les multipôles électriques. Les règles de composition des spins et la conservation de la parité s'appliquent aussi et limitent le nombre de multipôles [11]. Ainsi seuls les multipôles coulombiens (charge) pairs et magnétiques impairs satisfaisant la relation $|J_i - J_f| < J < |J_i + J_f|$ sont permis, avec J_i et J_f les moments angulaires total des états initiaux et finals. Pour la diffusion élastique e-deuton, avec $J_i = J_f = 1$, trois multipôles décrivent sa structure électromagnétique ; deux coulombiens (de charge) (monopolaire ($J=0$, G_C) lié à la composante sphérique de la distribution de charge, et quadrupolaire ($J=2$, G_Q) qui donne la différence de la distribution de charge par rapport à une forme sphérique) et un magnétique (dipolaire ($J=1$, G_M)).

Les fonctions de structure longitudinales et transverses dépendent de ces facteurs de forme élastiques (G_C, G_Q, G_M) qui caractérisent entièrement la structure électromagnétique du système hadronique sondé en diffusion d'électrons. Ces multipôles des distributions de charge et de magnétisation (courant et spin) ne dépendent que de l'impulsion \vec{q} (ω est fixée par l'énergie des états initiaux et finals). Dans la limite non-relativiste, ou dans le repère de Breit de la cible, ils correspondent ainsi à la transformée de Fourier des distributions spatiales des charge et courants dans le hadron.

En diffusion d'électrons polarisés le tenseur du courant leptonique contient un terme symétrique et un terme antisymétrique. Si la cible (le hadron diffuseur) est polarisée, alors le tenseur hadronique sera aussi la somme de 2 termes, symétrique et antisymétrique. Pour la section efficace, les parties symétriques et antisymétriques des 2 tenseurs ne se contractent qu'entre elles pour donner une

contribution non nulle et la partie antisymétrique du tenseur hadronique n'apparaîtra donc que si la cible le faisceau d'électrons sont tous les deux polarisés.

L'expression générale de la section efficace pour la diffusion d'électrons polarisés sur une cible de deutons polarisée peut s'écrire sous la forme :

$$\frac{d\sigma}{d\Omega} = \frac{d\sigma}{d\Omega_{Mott}} \left[1 + hP_z \sum_{i=0}^1 d_{1i}(\theta^*, \phi^*) T_{1i} + \frac{P_{zz}}{\sqrt{2}} \sum_{i=0}^2 d_{2i}(\theta^*, \phi^*) T_{2i} \right] \quad (33)$$

avec θ^* , ϕ^* les angles du spin de la cible et les termes d_{ki} des fonctions angulaires. On remarquera que si le faisceau d'électrons est non polarisé ($h=0$), il n'est pas possible d'accéder aux pouvoirs d'analyse vectoriels T_{1i} de la réaction associés à la polarisation vectorielle de la cible (P_z). Par contre, du fait du rang plus élevé du tenseur pour la polarisation tensorielle de la cible (P_{zz}), les pouvoirs d'analyse tensoriels T_{2i} peuvent être mesurés avec un faisceau d'électrons non polarisé.

4 Modèles théoriques

Le deuton est le seul état stable à deux nucléons et l'étude de sa structure électromagnétique est importante pour la compréhension de l'interaction nucléon-nucléon [12]. Le deuton est aussi utilisé (comme cible, ou comme un assemblage proton-neutron en interaction) pour dériver les propriétés du neutron pour lequel il n'existe pas de cible libre [13, 14]. Enfin, pour une description des noyaux avec des interactions réalistes, il faut commencer à décrire de manière cohérente les facteurs de forme des systèmes légers ($A= 2,3,4$) [15, 16].

Ceci explique l'intérêt théorique constant porté à la description du deuton et les très nombreux modèles existants. Ils sont basés sur différents formalismes et/ou degrés de liberté et nous présenterons ces différentes classes de modèles de manière synthétique (voir la référence [17] pour une revue récente). Seule une partie des prédictions seront reportées et discutées sur les figures de résultats.

4.1 L'approximation d'impulsion non-relativiste (NRIA)

Dans le modèle NRIA (Non Relativistic Impulse Approximation), le photon virtuel échangé par l'électron interagit avec un seul des nucléons du deuton, l'autre nucléon étant considéré comme spectateur (figure 4 (a)). Le courant hadronique sera alors la somme des courants (à 1 corps) des nucléons libres. Cette approximation n'est valable qu'à faible Q^2 (et donc pour de grandes interdistances neutron-proton dans le deuton).

Dans ce modèle, les facteurs de forme du deuton sont reliés directement à ceux des nucléons libres via des intégrales sur les deux composantes (S et D) de la fonction d'onde du deuton. Celle-ci est calculée avec l'équation de Shrödinger pour un potentiel NN donné [12]. De nombreux potentiels sont proposés (Paris, Bonn, Argonne, ...) et généralement testés en reproduisant les données de diffusion nucléon-nucléon existantes. Les différentes paramétrisations proposées pour les facteurs de forme de charge et magnétique des nucléons libres ont été obtenues en reproduisant les données de diffusion

électron-nucléon. Les facteurs de forme et les fonctions de structure élastiques du deuteron offrent donc une alternative pour tester la validité des termes inclus dans les potentiels NN et la paramétrisation des facteurs de forme des nucléons [12]. Une détermination individuelle des 3 facteurs de forme du deuteron est importante car ils sont reliés à des parties différentes de l'interaction. Ainsi la position du noeud de G_C mesurée autour de 0.8 (GeV/c)^2 [17] est liée à celui de l'onde S de la fonction d'onde du deuteron, conséquence de la partie répulsive à courte portée de l'interaction NN. Le facteur de forme G_Q pour sa part fournit des informations sur l'onde D du deuteron et donc sur la composante tenseur de l'interaction NN [18].

4.2 Corrections à la NRIA

Les modèles NRIA décrivent globalement les données expérimentales en dessous de 1 (GeV/c)^2 . Plusieurs corrections sont nécessaires pour des moments transférés plus élevés et correspondant à des distances d'interaction NN plus petites. Tout d'abord, il faut tenir compte des modifications liées à l'interaction (échanges de mésons) entre les deux nucléons et au fait que pour la partie de la fonction d'onde du deuteron à courte distance les impulsions des nucléons sont grandes et imposent des corrections relativistes. De ce fait les facteurs de forme des nucléons libres utilisés dans le modèle NRIA ne sont plus adaptés pour le calcul du courant hadronique. Les courants d'échange mésoniques (MEC) [19]

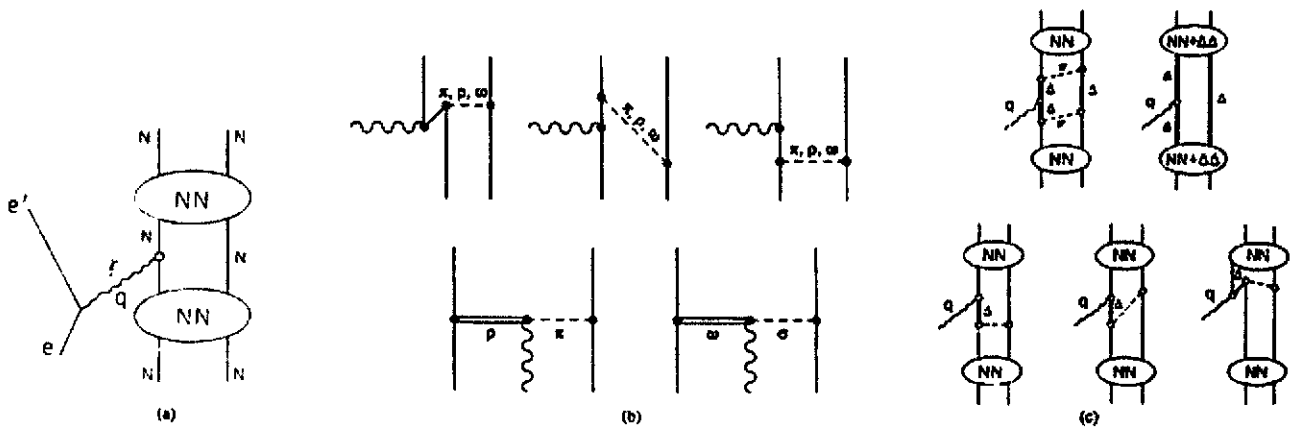


Figure 4: Diagrammes de l'approximation NRIA (a), et de certaines corrections MEC (b) et contributions isobariques (c) (tirés des référence [11,17]).

sont des courants à 2 corps. Ils apportent une correction au modèle NRIA permettant de prendre en compte les modifications des distributions de charge et de courant dans le deuteron dues aux échanges de mésons (figure 4 (b)). Plusieurs diagrammes sont calculés dans les modèles en considérant les différents mésons échangés ($\rho, \pi, \sigma, \omega$) dont les contributions relatives dépendent de la portée de l'interaction NN sélectionnée par le moment transféré. De plus, le photon virtuel peut aussi se coupler directement (en vol) aux mésons échangés. Du fait de la conservation de la G-parité (symétrie dans le groupe

SU(2) d'isospin) et de l'isospin $T=0$ du deuton, seuls les diagrammes assurant des courants d'échange isoscalaires ($\Delta T=0$) sont considérés dans la diffusion élastique électron-deuton. C'est le cas des diagrammes $\rho\pi\gamma$ ou $\omega\sigma\gamma$. Par contre pour la partie transverse ($\theta_e \approx 180^\circ$) de l'électrodésintégration du deuton au seuil, la paire neutron-proton est formée dans un état 1S_0 et $T=1$. Ce sont alors les diagrammes associés aux courants d'échange isovectoriels ($\Delta T=1$), comme le diagramme $\omega\pi\gamma$, qui interviennent dans le calcul. Ces expériences d'électrodésintégration, menées dans la région du $(\text{GeV}/c)^2$ en moment transféré [20, 21], ont démontré l'importance des courants d'échange en observant un décalage sensible de la position du minimum prédit pour la section efficace par les modèles NRIA, en accord avec les calculs plus complets incluant une contribution des MEC.

Les excitations isobariques des nucléons (N^* , Δ) doivent être prises en compte dans un calcul complet. Pour cela des composantes isobariques (NN^* et $\Delta\Delta$) sont incluses dans la fonction d'onde du deuton [14]. Suivant les modèles, ces contributions varient de 0.5 à quelques %. Ces excitations modifient les facteurs de forme des nucléons et ajoutent des diagrammes dans le calcul des courants d'échanges mésoniques (figure 4 (c)).

Des corrections relativistes sont finalement à considérer au niveau de la fonction d'onde du deuton. Il s'agit de tenir compte des ordres supérieurs (en q^2/M_N où M_N est la masse des nucléons) dans les développements de la densité de charge et de courant ainsi que des corrections de type cinématiques [14]. Les MEC doivent aussi prendre en compte les composantes relativistes (degré de liberté anti-nucléon) de la fonction d'onde des nucléons sous forme de nouveaux diagrammes.

Ces corrections au modèle NRIA permettent de décrire les observables du deuton jusqu'au $(\text{GeV}/c)^2$, et les facteurs de forme du proton sont bien connus pour ce domaine en Q^2 . Des auteurs [13, 14] utilisent alors ces calculs (NRIA+corrections) et les données mesurées sur le deuton pour apporter des contraintes sur le facteur de forme électrique du neutron pour lequel les données expérimentales restent limitées en dessous du $(\text{GeV}/c)^2$.

De nombreux travaux théoriques prennent maintenant en compte tous ces effets avec des potentiels NN récents [22].

4.3 Les modèles relativistes

Des traitements relativistes complets ont aussi été réalisés et ces calculs permettent une description covariante du deuton. Les degrés de liberté physiques restent ceux des nucléons et des mésons échangés et les ingrédients pour le calcul sont de nouveau des potentiels NN et les facteurs de forme des nucléons. Le calcul a ainsi été fait avec une équation relativiste quadridimensionnelle (Bethe-Salpeter) [23] et un formalisme covariant pour l'approximation d'impulsion [24], similaire à la référence [23] mais où un nucléon est hors couche de masse et l'autre spectateur (CIA), utilise une réduction 3D de l'équation de Bethe-Salpeter. Une seconde approche [25] a été développée dans le cadre de la dynamique du front de lumière (LFD). Contrairement aux calculs avec l'équation de Bethe-Salpeter, les quantités obtenues sont des fonctions d'onde au sens de la mécanique quantique et, dans la limite non relativiste, deux des composantes calculées tendent vers les ondes S et D du deuton, les autres tendant vers zéro [25].

Dans ces modèles, de nouvelles composantes (relativistes) de la fonction d'onde apparaissent en plus des ondes S et D. De plus, à travers ces composantes, une partie des courants d'échange est incluse naturellement. L'autre partie est calculée et peut être introduite de manière ad hoc dans le calcul des facteurs de forme.

Le domaine d'application de ces traitements est en principe très grand puisque tous les effets relativistes sont traités. Une limitation apparaît toutefois au niveau des paramétrisations utilisées (facteurs de forme des nucléons par exemple) et dans l'interaction elle-même [25]. Nous verrons par la suite que ces modèles fournissent des prédictions en bon accord avec les observables mesurées en diffusion électron-deuton à moyen et grand moment transféré.

4.4 Modèles hybrides et pQCD

A grand moment transféré, le deuton est sondé à des distances inter-nucléons où les fonctions d'onde des nucléons se recouvrent et la structure en quark des nucléons devrait donc transparaître dans les observables. Plusieurs modèles basés sur des degrés de liberté subnucléoniques sont proposés à des échelles différentes en Q^2 .

Une première approche traite le deuton en considérant à la fois les degrés de liberté nucléonique et mésonique et ceux liés aux quarks. Dans les modèles hybrides (quark-hadron), la fonction d'onde du deuton est la somme de deux contributions différentes. A moyenne et grande distances, la fonction d'onde est calculée de manière similaire aux modèles NR1A avec l'échange de un ou plusieurs pions pour l'interaction NN. A courte distance le deuton est considéré comme un ensemble de 6 quarks confinés et interagissant par l'échange de gluons. La transition entre les deux fonctions d'onde, le potentiel à 6 quarks et les processus d'échange de quarks ou de plusieurs pions ont été étudiés par différents auteurs [17, 26].

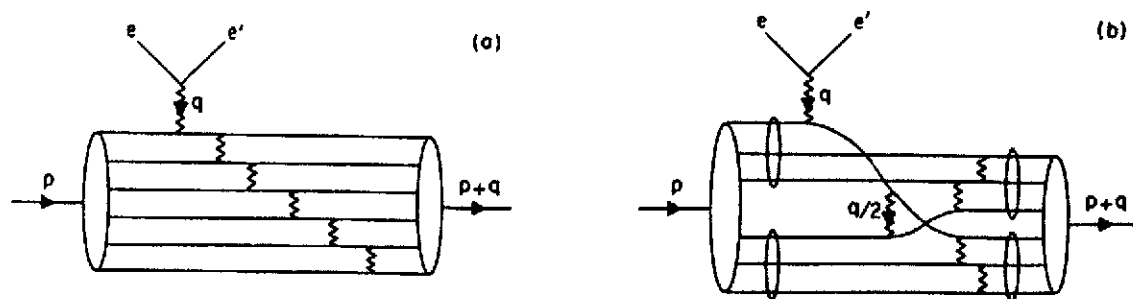


Figure 5: Diagrammes pour la diffusion d'électrons dans le cadre du formalisme pQCD (tirés de la référence [27]).

A très grand Q^2 transféré, le photon virtuel se couple directement aux quarks. Il est alors possible de décomposer le processus en une partie calculable en QCD perturbatif et une partie, avant et après la diffusion, dominée par des processus non-perturbatif [27]. La partie perturbative, que l'on peut

factoriser dans le calcul, présente un comportement asymptotique à grand Q^2 . En diffusion élastique, pour obtenir un deuton en voie de sortie, le moment transféré doit être partagé entre ses composants élémentaires par des échanges de gluons (figure 5 (a)). Pour chaque vertex (γ -quark ou gluon-quark) un facteur en $1/Q^2$, lié au propagateur de la particule échangée, doit être pris en compte pour évaluer l'amplitude de diffusion. Le terme dominant de la section efficace sera ainsi celui où le nombre de gluons échangés sera minimal. Pour cela il ne faut considérer que les quarks constitutants ($n=3$ pour le nucléon et 6 pour le deuton), et le nombre minimal de gluons nécessaires pour leur transmettre la même fraction de moment transféré (Q^2/n) sera égal à $(n-1)$ (figure 5 (a)). Le facteur de forme dominant présentera alors un comportement asymptotique en $(Q^2)^{-(n-1)}$. On peut aussi considérer que le deuton étant formé de 2 nucléons, le moment transféré doit être partagé d'abord entre les nucléons puis entre les 3 quarks de ces nucléons (figure 5 (b)). L'échange d'un gluon entre les quarks de 2 nucléons, qui doivent rester non colorés, impose un processus d'échange de quarks (proche dans le principe à un échange de méson) et la loi d'échelle (scaling) obtenue finalement est différente de celle déduite en considérant un ensemble de 6 quarks [27]. La théorie de QCD perturbative impose aussi la conservation de l'hélicité. Les facteurs de forme élastiques du deuton peuvent être exprimés en fonction des 3 amplitudes d'hélicité (avec un changement de 0, 1, 2 unités) calculées en appliquant la conservation d'hélicité au niveau des lignes de quarks. Le terme dominant sera celui avec $\Delta h=0$, et les autres termes sont supprimés par un facteur $Q^{-\Delta h}$ où Δh est le nombre d'unités d'hélicité changées dans la diffusion. Un comportement asymptotique simple est alors prédit pour les facteurs de forme du deuton. La valeur en Q^2 à partir de laquelle on peut appliquer le formalisme de QCD perturbative varie selon les auteurs. Des prescriptions sont ainsi proposées pour le domaine intermédiaire en Q^2 , comme la prise en compte de l'amplitude avec un changement de 1 unité d'hélicité [28].

Des observables contraignantes, et ceci pour un grand domaine en moment transféré, sont donc nécessaires pour tester la validité de ces différentes approches théoriques et fixer les détails de leurs ingrédients physiques. La suite de ce cours présentera les résultats principaux obtenus dans des expériences de diffusion élastique d'électrons.

5 Contexte expérimental

Différents projectiles peuvent être utilisés pour sonder la structure interne des noyaux. Les hadrons (comme le proton ou le pion) sondent la cible nucléaire par interaction forte avec de grandes sections efficaces. Toutefois les mécanismes d'interaction sont complexes et les projectiles possèdent leur propre structure interne, rendant plus difficile l'interprétation des résultats et les calculs théoriques. Par contre la sonde électromagnétique (comme l'électron) met en jeu un projectile sans structure et une interaction exactement décrite par l'électrodynamique quantique. En dépit de sections efficaces plus faibles, ces expériences ont permis de tester avec une grande précision la structure du deuton.

De nombreuses expériences ont été réalisées en diffusion élastique électron-deuton auprès de différents accélérateurs (SLAC, ALS à Saclay, Cambridge, Bates, ...). Avec les progrès faits au niveau

des faisceaux d'électrons (cycle utile, intensité) et sur les appareillages pour la production et la mesure de particules polarisées (voir la référence [29] pour une revue), une nouvelle génération de mesures a été entreprise ces dernières années. Nous présenterons dans ce chapitre une synthèse des mesures existantes avant de décrire celles réalisées en 1997 au Jefferson Laboratory.

5.1 Mesure des fonctions de structures élastiques $A(Q^2)$ et $B(Q^2)$

La section efficace de diffusion élastique électron-deuton peut s'écrire sous la forme (cf relation 32) :

$$\frac{d\sigma}{d\Omega} = \left(\frac{d\sigma}{d\Omega}\right)_{Mott} \left(A(Q^2) + B(Q^2) \tan^2 \frac{\theta_e}{2} \right) \quad (34)$$

où Q^2 est le module carré du quadri-moment transféré au deuton. Cette section efficace se décompose comme le produit d'une section efficace de diffusion sur une cible sans structure (Mott) et d'un terme qui contient les informations sur la structure interne électromagnétique du deuton.

Les fonctions de structure élastiques du deuton, A et B , sont déterminées dans des mesures de sections efficaces non polarisées. Ces sections efficaces sont mesurées au même moment transféré mais pour un angle θ_e et une énergie faisceau différents (cf relation 24). La dépendance angulaire de la section efficace (34) permet alors la séparation (dite de Rosenbluth) des contributions des termes $A(Q^2)$ et $B(Q^2)$. Ces mesures sont réalisées sur le plus grand domaine en Q^2 possible mais les fonctions de structure décroissent très rapidement avec le moment transféré (typiquement comme $(Q^2)^{-10}$ à grand Q^2).

Expérimentalement, la détermination de la section efficace de diffusion requiert la connaissance de l'angle solide de détection des électrons et la mesure de l'intensité du faisceau et du nombre d'atomes cibles par unité de surface (densité \times épaisseur). Pour la réaction e-d élastique, la mesure du deuton en coïncidence est souvent nécessaire du fait de sa faible énergie de liaison (2.2 MeV). En effet, les seules informations de l'électron diffusé ne suffisent généralement pas à grande énergie pour obtenir une résolution en masse manquante permettant de rejeter les processus d'électrodésintégration. De plus il faut corriger les mesures de la contribution des processus radiatifs [30] où les électrons émettent, lors ou en dehors de la diffusion sur le deuton, un rayonnement de freinage (Bremsstrahlung). La faible section efficace requiert des expériences à forte luminosité conduisant à des bruits de fond importants qu'il faut rejeter. Comme une mesure précise des impulsions des particules est aussi nécessaire, les expériences utilisent en général 2 spectromètres.

Les résultats obtenus dans ces expériences menées jusqu'aux années 1990 avec des machines à faible cycle utile apportent des données jusqu'à 3 (GeV/c)² pour $A(Q^2)$ [13, 31, 32, 33]. Nous verrons dans la suite que deux nouvelles expériences [34, 35] ont permis d'étendre ce domaine en moment transféré et fourni des données précises dans le domaine du (GeV/c)² où des désaccords existaient entre les résultats mesurés auprès de différentes machines.

Pour des quadri-moments transférés $Q^2 > 1$ (GeV/c)², $B(Q^2)$ est beaucoup plus faible que $A(Q^2)$. Il est nécessaire d'augmenter la valeur du terme $\tan^2(\theta_e/2)$ en réalisant ces mesures aux angles arrière pour accroître la contribution de $B(Q^2)$ à la section efficace. Dans le cas extrême où $B(Q^2)$ passe par

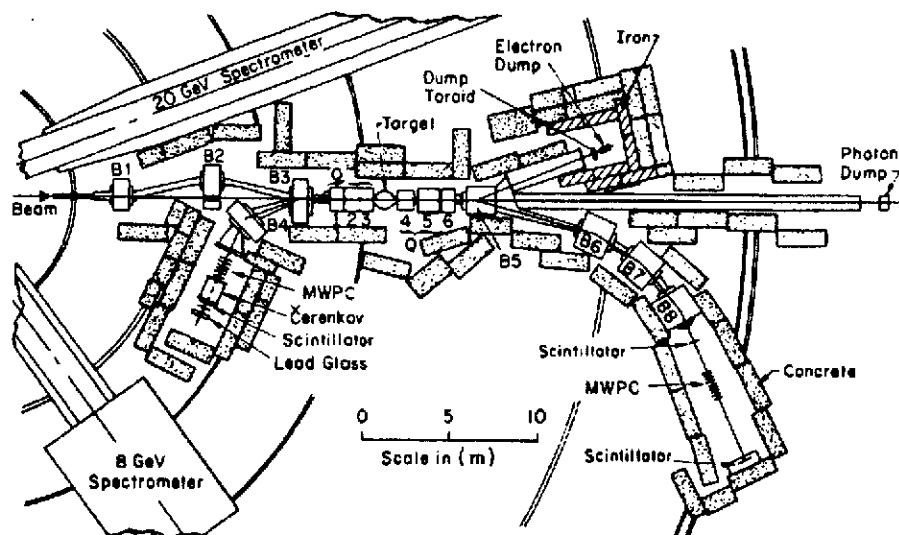


Figure 6: Schéma du dispositif expérimental utilisé pour la mesure de $B(Q^2)$ au SLAC [36].

0 (noeud), une expérience dédiée ($\theta_e \simeq 180^\circ$) est requise. Un tel dispositif expérimental, représenté sur la figure (6), a permis de mesurer $B(Q^2)$ jusqu'à $2.8 (\text{GeV}/c)^2$ [36]. Le dispositif utilise une chicane pour le faisceau incident et 2 spectromètres spéciaux pour la détection du deuton vers l'avant et de l'électron vers l'arrière. Ce même spectromètre électron a aussi été utilisé pour une expérience d'électrodésintégration du deuton à grand Q^2 [21]. Les deux autres spectromètres représentés sur la figure 6 sont ceux utilisés dans les expériences du SLAC qui ont mesuré la fonction de structure $A(Q^2)$ (le spectromètre 20 GeV pour les électrons et le 8 GeV pour les deutons) [32].

Les valeurs des données existantes pour $B(Q^2)$ [33, 36, 37] sont représentées sur la figure (7). Un minimum de $B(Q^2)$ est observé autour de $1.8 (\text{GeV}/c)^2$. Les prédictions de différents modèles sont reportées sur cette figure et la position du minimum de $B(Q^2)$ apporte une forte contrainte aux modèles, en particulier sur la prise en compte des MEC [22] et aussi sur le rôle de certaines composantes relativistes de la fonction d'onde du deuton [24, 25]. Pour $B(Q^2)$, bien qu'une proposition d'expérience à CEBAF existe, aucune nouvelle expérience n'est planifiée à ce jour pour étendre le domaine en Q^2 ou pour mesurer de nouvelles données dans la région du minimum. Ces expériences requièreraient un nouveau dispositif expérimental complexe de mesure à 180° . Certaines des nouvelles mesures en $A(Q^2)$ peuvent toutefois fournir des valeurs de $B(Q^2)$, mais à plus bas Q^2 .

5.2 Observables de polarisation

Les propriétés électromagnétiques du deuton sont décrites par trois facteurs de forme : monopolaire de charge (G_C), quadrupolaire de charge (G_Q) et dipolaire magnétique (G_M). Les fonctions de structure

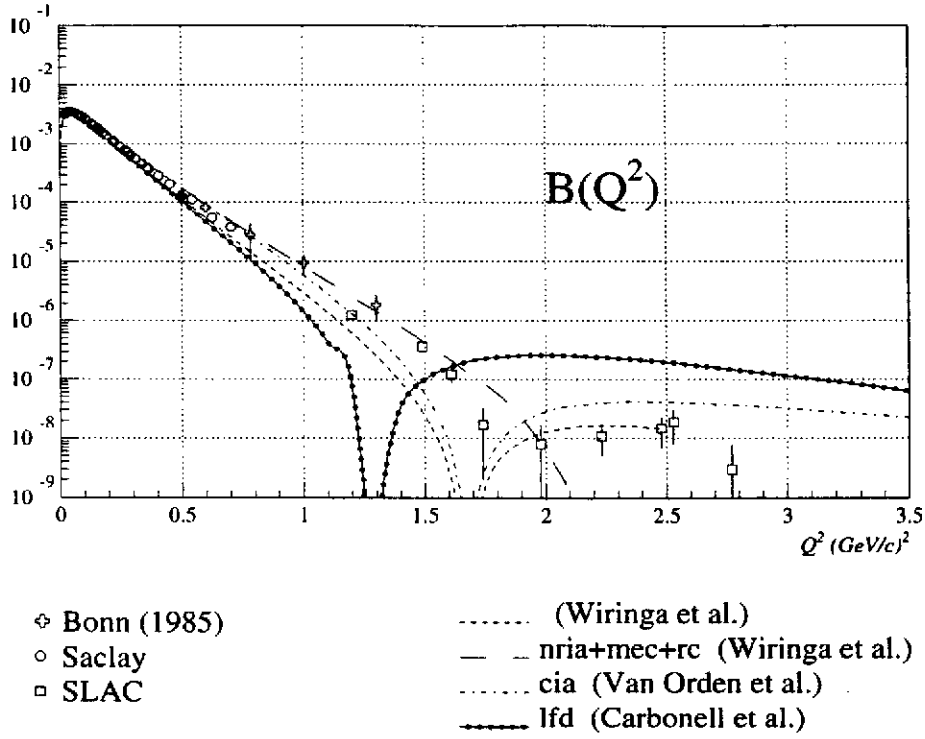


Figure 7: Fonction de structure élastique transverse $B(Q^2)$.

$A(Q^2)$ et $B(Q^2)$ peuvent s'exprimer comme des combinaisons de ces facteurs de forme :

$$A(Q^2) = G_C^2(Q^2) + \frac{8}{9} \eta^2 G_Q^2(Q^2) + \frac{2}{3} \eta G_M^2(Q^2) \quad (35)$$

$$B(Q^2) = \frac{4}{3} \eta(1 + \eta) G_M^2(Q^2) \quad (36)$$

$$\text{avec } \eta = Q^2 / (4 M_d^2)$$

Si $G_M(Q^2)$ est directement relié à $B(Q^2)$, il apparaît que pour séparer les contributions relatives de $G_C(Q^2)$ et $G_Q(Q^2)$ dans $A(Q^2)$, une nouvelle observable doit être mesurée en plus des sections efficaces non polarisées. Les autres observables utilisées pour la séparation des trois facteurs de forme sont ainsi liées à la polarisation du deuton. Il existe différentes observables de polarisation du deuton et deux types d'expérience ont été réalisées : des mesures de pouvoirs d'analyse (T_{kq}) dans une réaction avec une cible polarisée ou des mesures des polarisations (t_{kq}) des deutons de recul avec un polarimètre. Ces 2 mesures fournissent les mêmes combinaisons des 3 facteurs de forme (cf paragraphe 2.2.2).

Dans le cas où les observables tensorielles de polarisation du deuton sont mesurées, trois nouvelles combinaisons sont accessibles :

$$T_{20} \equiv t_{20} = -\frac{1}{\sqrt{2}S} \left[\frac{8}{3} \eta G_C G_Q + \frac{8}{9} \eta^2 G_Q^2 + \frac{1}{3} \eta \left(1 + 2(1 + \eta) \tan^2 \frac{\theta_e}{2} \right) G_M^2 \right] \quad (37)$$

$$T_{21} \equiv t_{21} = \frac{2}{\sqrt{3}S} \eta \left[\eta + \eta^2 \sin^2 \frac{\theta_e}{2} \right]^{1/2} G_M G_Q \sin \frac{\theta_e}{2} \quad (38)$$

$$T_{22} \equiv t_{22} = -\frac{\eta}{2\sqrt{3}S} G_M^2 \quad (39)$$

$$\text{avec } S = A(Q^2) + B(Q^2) \tan^2 \frac{\theta_e}{2}$$

On peut noter que ces expressions dépendent du facteur S et donc de l'angle de diffusion θ_e . De ce fait les résultats des expériences réalisées à des cinématiques différentes devront être comparés au même angle θ_e (historiquement 70° [38]).

L'observable t_{22} n'apporte rien de plus que $B(Q^2)$, car elle est proportionnelle, elle aussi, à G_M . Toutefois dans les mesures de polarisation, la mesure de t_{22} ou T_{22} est souvent utilisée comme un contrôle des asymétries expérimentales.

L'observable t_{21} offre une nouvelle combinaison du facteur de forme G_Q . Toutefois la précision sur la détermination de G_Q sera assez mauvaise du fait des faibles valeurs de G_M qui est en facteur. Ceci sera particulièrement vrai autour du noeud de G_M vers 2 (GeV/c)^2 , mais une mesure de t_{21} offre alors une alternative aux mesures de $B(Q^2)$ à 180° car la présence de ce minimum sera signée par un changement de signe de G_M et donc de cette observable de polarisation.

L'observable t_{20} est fonction du produit $G_C G_Q$ et elle permet de bien séparer la contribution du facteur de forme de charge G_C dans $A(Q^2)$. Comme la contribution magnétique G_M est très faible, il est possible d'approximer t_{20} par une nouvelle expression :

$$\tilde{t}_{20} = -\sqrt{2} \frac{x(x+2)}{(1+2x^2)} \quad (40)$$

$$x = \frac{2}{3} \eta G_Q / G_C \quad (41)$$

où n'apparaît que le rapport x dans lequel s'élimine la contribution des facteurs de forme individuels des nucléons, dans l'approximation NRIA. Ces facteurs de forme restent pour certains mal connus (en particulier le facteur de forme de charge (qu'on appelle aussi électrique) G_E^n du neutron) à grand moment transféré et sont une source d'erreur dans les calculs.

Il est également possible de mesurer des observables vectorielles de polarisation du deuton qui apportent deux nouvelles combinaisons des facteurs de forme. Cette mesure nécessite toutefois d'utiliser un faisceau d'électrons polarisés pour avoir une dépendance non nulle dans la section efficace (relation 33). Aucune expérience de ce type n'a été effectuée à ce jour. La combinaison la plus intéressante serait l'observable :

$$iT_{11} \equiv it_{11} = \frac{2}{\sqrt{3}} \frac{\sqrt{\eta(1+\eta)}}{S} G_M (G_C + \frac{1}{3} \eta G_Q) \tan \frac{\theta_e}{2} \quad (42)$$

car l'autre observable (T_{10} ou t_{10}) est simplement proportionnelle à G_M^2 . Des cibles polarisées vectoriellement sont disponibles, ainsi que des polarimètres vectoriels qui sont plus simple d'utilisation, et avec des efficacités plus grandes, que les polarimètres tensoriels. Néanmoins la précision sur la détermination du facteur de forme de charge G_C avec iT_{11} (ou it_{11}) sera de nouveau moins bonne à grand Q^2 que celle obtenue par la mesure de t_{20} , car G_M est en facteur [39].

Nous présentons dans la suite les expériences réalisées ou en cours pour les mesures de t_{20} ou T_{20} .

5.2.1 Mesures en cible polarisée

Ce type d'expérience utilise une cible de deutérium polarisée tensoriellement avec un faisceau non polarisé. La dépendance de la section efficace de diffusion élastique électron-deuton en fonction de la polarisation de la cible permet alors d'extraire les pouvoirs d'analyse de la réaction (T_{kq}). Ces mesures ont été réalisées ou sont en cours avec des cibles gazeuses et des faisceaux internes d'électrons de l'ordre du GeV à NIKHEF (Pays-Bas) [41] et de 2 GeV à Novosibirsk [40]. La polarisation des deutons est créée dans une source atomique extérieure à l'aide de champs magnétiques et de transitions radiofréquences [42]. Les deutons sont ensuite injectés en continu sous forme de jet atomique dans une cellule de stockage ouverte pour permettre le passage du faisceau interne (voir la figure 8 qui montre le dispositif mis en oeuvre pour la cible polarisée de NIKHEF). On obtient ainsi une cible gazeuse

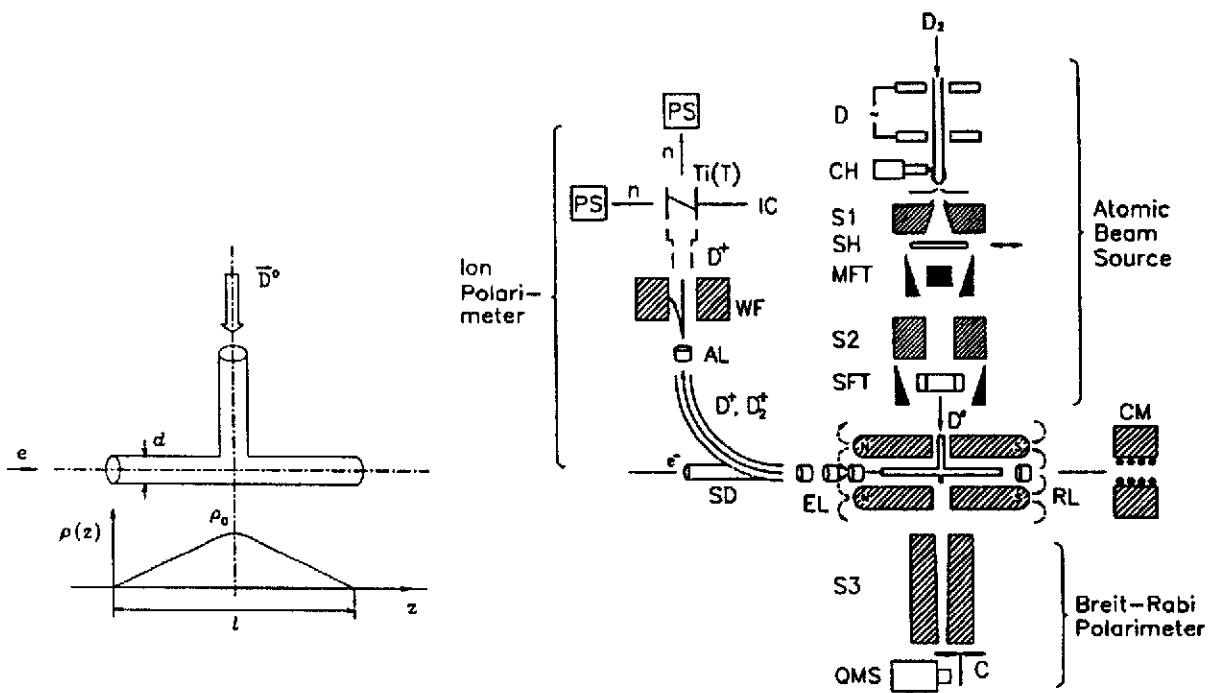


Figure 8: Schéma de la cible polarisée de l'expérience T_{20} à NIKHEF [41]. Le profil de densité obtenu par cette technique est indiqué sur la gauche.

polarisée dont la densité excède de plusieurs ordres de grandeur celle d'un jet atomique et qui ne détruit pas le faisceau d'électrons. La direction du spin (et donc des composantes de polarisation) peuvent être modifiées à l'aide de champs magnétiques et le signe de la polarisation changé alternativement au niveau de la source. La densité de la cible gazeuse (de 10^{11} à 10^{14} atomes/cm² suivant les expériences) reste plus faible que celle de cibles liquides de quelques cm. Ceci est partiellement compensé par la forte intensité des faisceaux internes (de 100–200 mA) comparée à celles de faisceaux extraits (10–100 μ A). De plus il s'agit de mesures de simple diffusion qui détectent les électrons et deutons diffusés

avec de grands angles solides (100-200 msr). La polarisation des deutons de la cible est mesurée précisément par des polarimètres soit sur un échantillon des atomes de deutérium injectés, soit sur les ions créés dans la cible par les électrons (figure 8). La connaissance de cette polarisation est l'erreur systématique principale de ces mesures.

Ce type de mesures permet actuellement de couvrir le domaine en Q jusqu'à 0.3 (GeV/c)^2 . La suite de ces expériences à NIKHEF et à Novosibirsk, pour lesquelles des progrès seront faits surtout sur la densité de la cible, devrait apporter de nouveaux résultats dans la région $0.4\text{--}0.8 \text{ (GeV/c)}^2$. Une expérience est aussi en projet au MIT avec un faisceau interne. Toutefois avec cette technique aucune de ces mesures ne permettra d'obtenir des données au delà du (GeV/c)^2 .

Une expérience a aussi été réalisée avec une cible polarisée solide à spin gelé de ND_3 et un faisceau d'électrons extrait à Bonn [43]. Mais la difficulté de garder la polarisation de cette cible dès que l'intensité du faisceau excède quelques nA offre peu de perspectives à ces mesures.

5.2.2 Mesures avec un polarimètre de recul

La seconde technique employée mesure les pouvoirs polarisants (ou polarisations, t_{kq}) de la réaction élastique e-d avec des polarimètres de recul. L'expérience est réalisée avec un faisceau extrait et une cible, tous deux non polarisés. La difficulté majeure tient au fait qu'il faut disposer d'un polarimètre utilisable dans le domaine en énergie optimal pour l'accélérateur. Le domaine en énergie dans lequel le polarimètre possède de grandes figures de mérite (cf paragraphe 2.4) fixe le domaine en moment transféré au deuton. De son côté, l'énergie du faisceau d'électrons impose les conditions cinématiques de l'expérience pour une valeur de Q donnée. Ainsi ces expériences ne sont en général possibles qu'avec des couples faisceau-polarimètre bien identifiés. De fortes intensités de faisceau (plusieurs dizaines de μA) sont utilisables car les cibles de deutérium liquide ne sont pas polarisées dans ces mesures. Ces expériences détectent les électrons diffusés et les deutons de recul après des spectromètres (figure 9) pour éliminer le fort bruit de fond associé. Le passage du deuton à travers un spectromètre comprenant en particulier un dipôle peut induire une précession de son spin et ainsi un mélange des composantes de polarisation (tensorielles dans notre cas). Il est ainsi nécessaire de déterminer toutes les composantes t_{2q} au niveau du polarimètre, et de mesurer l'intégrale du champ pour connaître l'angle de précession. Ceci permet d'appliquer la rotation inverse et de retrouver les pouvoirs polarisants de la réaction au niveau de la cible (cf relation 6). Les erreurs systématiques associées à ces mesures proviennent du fonctionnement du polarimètre et de sa calibration réalisée au préalable auprès d'accélérateurs de deutons [6, 44].

Deux mesures de t_{20} ont eu lieu à Bates [17, 38] avec deux polarimètres différents [44, 45]. La première de ces expériences [38] a mesuré pour la première fois l'observable de polarisation t_{20} en diffusion électron-deuton. Le dispositif expérimental utilisé est montré sur la figure (9). La cible était un film d'eau lourde et les faisceaux d'électrons de 320 et 370 MeV fournis par l'accélérateur de Bates avec un faible cycle utile. Deux spectromètres ont été utilisés pour cette mesure et l'énergie des deutons est diminuée à l'aide d'un ralentisseur (la perte d'énergie par interaction coulombienne ne changeant

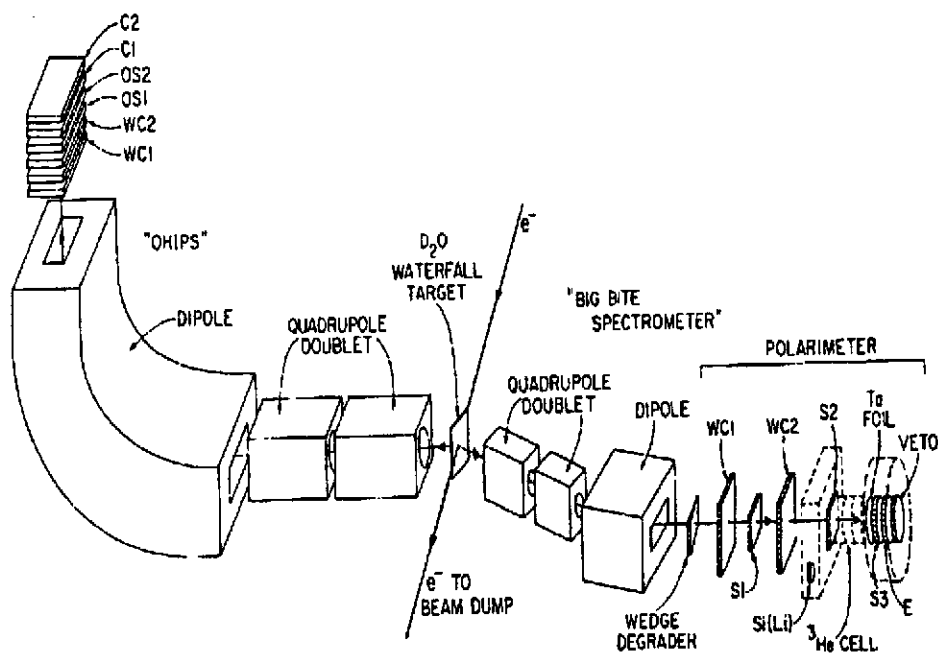


Figure 9: Schéma du dispositif expérimental utilisé pour la première mesure de polarisation à Bates.

pas la polarisation des deutons) pour atteindre la gamme de fonctionnement du polarimètre tensoriel utilisé. L'autre expérience réalisée à Bates avait mis en évidence expérimentalement l'existence d'un noeud de G_C ($G_C \simeq 0$), situé autour de 0.8 (GeV/c)^2 [17].

La nouvelle mesure au Jefferson Laboratory, qui a étendu ces données à plus grand Q avec un nouveau polarimètre, sera décrite en détail dans la suite du cours et l'ensemble des résultats des mesures de T_{20} et t_{20} y sera présenté.

Malgré les faibles angles solides des spectromètres et les efficacités inférieures au % des polarimètres tensoriels existants, les mesures de polarisation du deuton de recul ont offert pour l'instant des performances supérieures à celles des expériences de mesure de pouvoirs d'analyse en cible polarisée.

6 Nouvelles expériences au Jefferson Laboratory

Ce laboratoire de recherche fondamentale [46] est localisé à Newport-News (Virginie, USA). Il possède un accélérateur continu d'électrons (CEBAF : Continuous Electron Beam Accelerator Facility) qui délivre depuis 1995 des faisceaux d'énergies 0.5–4 GeV avec des intensités maximum de $200 \mu\text{A}$. La qualité de ses faisceaux et de ses équipements expérimentaux font de ce laboratoire le centre mondial actuel pour la physique hadronique avec la sonde électromagnétique. Ainsi de nombreuses expériences y sont programmées, dont plusieurs menées par des groupes français de l'IN2P3 (CNRS) et du DAPNIA-Saclay (CEA).

6.1 CEBAF

L'accélérateur CEBAF est basé sur la recirculation des électrons dans deux parties linéaires accélératrices (LINAC), requérant des arcs de recirculation mais permettant de diminuer le nombre des cavités radiofréquences supraconductrices, très coûteuses. Les LINAC contiennent chacun 160 de ces cavités accélératrices groupées par 8 dans des cryomodules refroidis à 2 K par de l'hélium liquide. Les cavités de CEBAF ont typiquement un champ accélérateur de 9 MV/m et un facteur de qualité (Q_0 , inversement proportionnel aux pertes cryogéniques) de 8.10^9 ce qui permettra d'atteindre rapidement des énergies de 6 GeV.

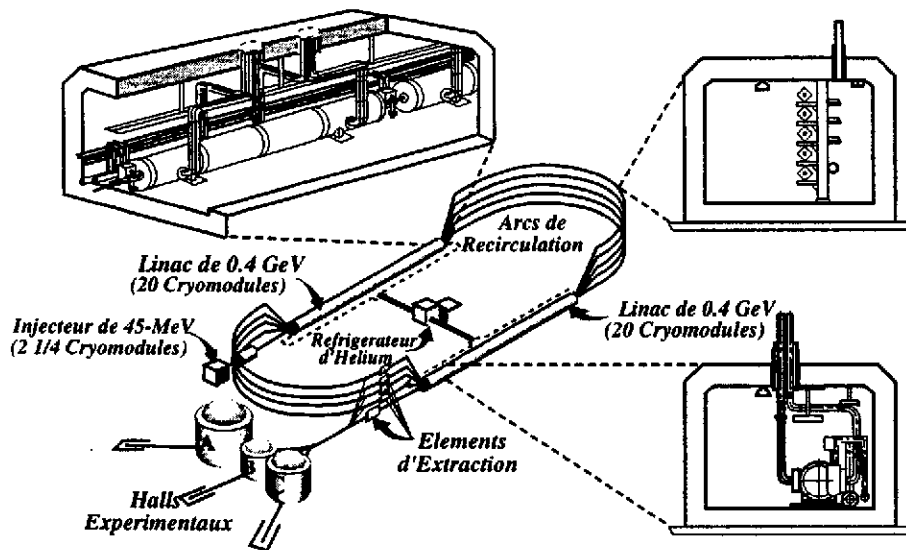


Figure 10: Schéma de l'accélérateur CEBAF.

Deux types de source fournissent des faisceaux d'électrons polarisés ou non. A la sortie de la source les électrons passent à travers des fentes, de surface variable et associées chacune à un Hall expérimental. Le faisceau est ainsi découpé en "bursts", d'intensité réglable et correspondant cycliquement à un Hall. Le faisceau est ensuite recombinaison et compressé par un buncher et la largeur finale d'un "burst" est d'environ 1.67 ps, avec une période de 2 ns pour chaque hall. Au vu des résolutions temporelles des détecteurs et de leur électronique, ce faisceau semble continu (cycle utile de 100%).

Le faisceau est d'abord accéléré dans un injecteur jusqu'à 45 MeV. Les électrons sont alors ultrarelativistes avec une vitesse essentiellement indépendante de l'énergie. Cette caractéristique est la base du fonctionnement de CEBAF car l'écart en temps reste constant entre deux bursts successifs, évitant tout mélange lors de l'accélération. Les électrons peuvent passer jusqu'à cinq fois dans chaque accélérateur linéaire (LINAC) grâce aux arcs de recirculation comportant des lignes de faisceaux (étages) correspondant chacune à un nombre de tours effectués donné (figure 10). Le champ des

aimants est ainsi réglé pour chaque étage et reste constant durant toute l'accélération. La séparation des électrons, avant un arc, est effectuée dans une cavité radiofréquence (RFQ) et leur recombinaison après l'arc effectuée par une autre RFQ créant un champ opposé. Après accélération, les électrons sont extraits avec une énergie qui peut être choisie pour chaque Hall expérimental comme un multiple de celle acquise par tour. Les faisceaux ont typiquement une émittance de $2 \cdot 10^{-9}$ m.rd et une dispersion en énergie de 10^{-4} .

6.1.1 Les Halls expérimentaux

Le Jefferson Laboratory possède 3 Halls d'expériences (A, B et C), décrits brièvement dans ce paragraphe. Les références [15, 46] contiennent le détail de leurs équipements et des programmes de physique.

Le Hall A est équipé de deux spectromètres de haute résolution (HRS : High Resolution Spectrometer) qui permettent une mesure très précise des impulsions ($\Delta p/p$ de l'ordre de 10^{-4}) d'un électron et d'un hadron dans l'état final. Ces spectromètres, constitués d'un dipôle et de trois quadrupôles supraconducteurs, sont identiques pour la partie magnétique. Par contre les détecteurs associés sont différents car l'un des spectromètres est dédié aux électrons et l'autre aux hadrons. Le Hall est aussi équipé d'une cible liquide de forte puissance cryogénique pouvant contenir différents noyaux (LH_2 , LD_2) et de dispositifs de mesure des caractéristiques du faisceau (énergie, intensité, polarisation).

Le programme de recherche du Hall A est principalement axé vers l'étude des facteurs de forme électromagnétiques des nucléons et des noyaux légers, du contenu étrange du nucléon (voir le cours de C. Cavata dans cette école), de la diffusion Compton Virtuelle et des propriétés des systèmes à quelques nucléons.

Le Hall B contient un détecteur 4π , CLAS (CEBAF Large Acceptance Spectrometer), construit pour des expériences dont l'état final comporte plus de deux particules faiblement corrélées. Outre le faisceau d'électrons, ce Hall expérimental est le seul à disposer d'un faisceau de photons réels ($10^7 - 10^8 \text{ s}^{-1}$) étiquetés obtenu par processus de Bremsstrahlung des électrons dans une cible (radiateur) placée à l'entrée du Hall. L'énergie des photons est connue en mesurant l'énergie de l'électron (par sa position) après rayonnement.

L'aimant de CLAS est constitué de six bobines supraconductrices créant un champ toroïdal d'amplitude maximale 2.5 T. Des détecteurs sont intercalés entre chaque paire de bobines (chambres à dérive, compteur Čerenkov et des scintillateurs pour le temps de vol) et un calorimètre électron est placé aux angles avants. Le hall B est équipé d'une cible cryogénique et l'intensité du faisceau d'électrons dans ce Hall est limité à quelques nA par la détection.

Les expériences de physique engagées dans ce Hall portent sur l'étude de la spectroscopie des mésons et des baryons, sur le programme N^* étudiant les états excités du nucléon et sur des réactions exclusives de production d'étrangeté.

Le Hall C est le premier à avoir été mis en service, en 1996, et contient deux spectromètres différents (figure 11). Le spectromètre HMS (High Momentum Spectrometer) est adapté à la détection de particules de grande impulsion et possède un grand angle solide et une résolution en impulsion de $4 * 10^{-4}$. Le spectromètre SOS (Short Orbit Spectrometer) est dédié à la détection de particules de courte durée de vie tels que les pions et les kaons de faible impulsion. Pour cela, ses éléments de détection et son optique magnétique (aimants chauds) sont très compacts.

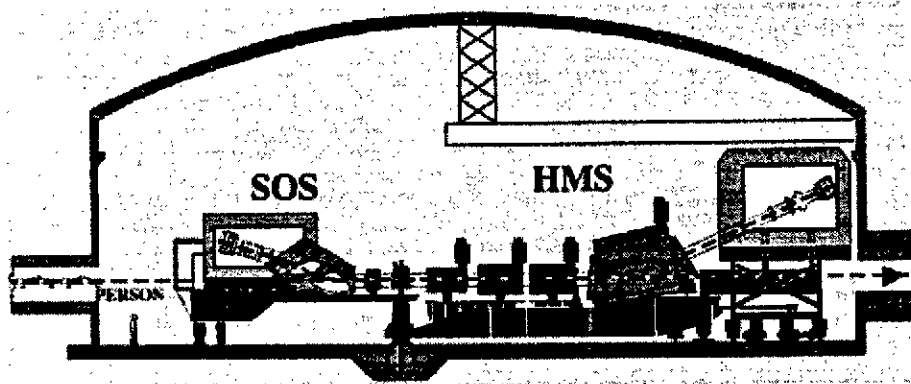


Figure 11: Vue générale du Hall C et de ses spectromètres.

Le hall C est destiné à accueillir un large éventail d'expériences. En particulier des expériences longues (mesures sur les hyper-noyaux, les mesures du facteur de forme de charge du neutron et l'expérience G^0 pour déterminer le contenu étrange du nucléon) sont programmées à raison de une par an. Ces expériences ont la particularité d'installer leurs propres détecteurs et de n'utiliser qu'une partie de l'équipement du Hall C.

L'expérience t_{20} présentée dans la suite aura été la première de ces "Big experiments". Elle a nécessité près de 4 mois de montage et démontage, et plus de 4 mois de prises de données.

6.2 L'expérience t_{20}

Cette expérience a été réalisée durant l'année 1997 pour déterminer individuellement les facteurs de forme électromagnétiques du deuton pour des moments transférés Q^2 de 0.6 à 1.8 $(\text{GeV}/c)^2$ [47]. Plusieurs impératifs ont guidé les choix technologiques de cette expérience décrite en détail dans la référence [48].

Cette mesure est une expérience de double diffusion, dont la section efficace primaire $e-d$ est très faible (bien inférieure au nb/sr dans le domaine du $(\text{GeV}/c)^2$). De ce fait, une cible de deutérium épaisse et une intensité de faisceau la plus grande possible sont requises. L'expérience a ainsi fonctionné avec une luminosité de $3 * 10^{38} \text{ s}^{-1} \text{ cm}^{-2}$ (cible de deutérium liquide de 12 cm de long et une intensité de faisceau de $100 \mu\text{A}$).

Il faut détecter le deuton (pour mesurer sa polarisation) mais aussi l'électron en coïncidence pour supprimer le fort bruit de fond neutre et chargé produit avec cette luminosité. Deux spectromètres sont en fait nécessaires pour éviter aux détecteurs une vue directe de la cible et éliminer les particules chargées d'impulsion différentes, et on doit optimiser leurs angles solides et la transmission des particules. Les détecteurs doivent être protégés, avec un blindage épais, du bruit de fond du hall expérimental. Malgré ces efforts, le taux de particules de bruit dans les détecteurs est 2 ou 3 ordres de grandeur supérieur à ceux des particules de la diffusion e-d. La polarisation du deuton de recul est mesurée dans un polarimètre qui doit posséder une figure de mérite importante et avoir été calibré au préalable dans le domaine en énergie de son utilisation (cf section 2.3.2).

Nous allons maintenant présenter les principaux appareillages utilisés dans cette expérience.

6.2.1 La ligne de faisceau

Lors des prises de données, la position du faisceau est mesurée par des Beam Position Monitor (BPM) pour vérifier son centrage. D'autres détecteurs (superharps) sont utilisés lors de runs spéciaux, car ils dégradent l'optique finale du faisceau, pour déterminer précisément (à quelques μm) la position du faisceau en différents points de l'arc magnétique avant le hall. La distribution et la valeur moyenne de l'énergie du faisceau d'électrons sont ainsi calculées en combinant ces informations avec la connaissance de l'intégrale du champ magnétique le long de l'arc.

L'intensité du faisceau est mesurée en permanence par des Beam Current Monitor (BCM) constitués de cavités cylindriques dont les modes de résonance transverses électriques et/ou magnétiques sont excités lors du passage des électrons. Ce courant est mesuré pour normaliser les sections efficaces e-d, pour l'extraction de $A(Q^2)$ par exemple. Pour la détermination de t_{20} , le nombre de deutons est mesuré au niveau du polarimètre pour la normalisation de la réaction d'analyse.

L'extension spatiale du faisceau est faible ($\leq 200 \mu\text{m}$ FWHM) à l'entrée du Hall, avec une intensité pouvant atteindre $110 \mu\text{A}$. Un système de balayage du faisceau (Fast Raster), placé à 25 m en amont de la cible, augmente la dimension du faisceau sur la cible primaire (à environ 4 mm^2) ce qui évite des dommages et limite le taux d'ébullition partielle dans les cibles liquides qui induirait un changement de densité, et donc d'efficacité de la réaction.

Enfin, le "beam dump" est un dispositif important constitué d'un milieu absorbeur refroidi par eau. Il permet en bout de la ligne de faisceau d'absorber la puissance considérable du faisceau d'électrons (400 kW pour $100 \mu\text{A}$ à 4 GeV). La géométrie du beam dump est aussi optimisée pour diminuer le bruit ambiant dans le hall.

6.2.2 Cible primaire

Pour l'expérience t_{20} , une cible cryogénique de deutérium liquide (LD_2) de 12 cm de long a été utilisée. La température était de 21.5 K (pour une pression de 1516 mb) mesurée avec une précision de $\pm 0.1 \text{ K}$. Une diminution de seulement 2.8 K de la température pouvait geler la cible et la détruire. Lors de coupures momentanées du faisceau, des chauffages électriques sont utilisés pour compenser l'énergie

qui était déposée par le faisceau dans la cible. Un contrôle est effectué en permanence par un opérateur à l'aide de synoptiques et d'alarmes.

L'énergie déposée dans la cible augmente avec l'intensité du faisceau (environ 400 W pour une cible de 12 cm et un faisceau de 100 μA) imposant de fortes puissances cryogéniques. Le deutérium et l'hydrogène liquide sont alors refroidis dans un échangeur thermique, lui même refroidi par de l'hélium gazeux à ≈ 10 K. La puissance cryogénique associée à la cible a été portée à 500 W pour cette expérience (contre 200 W auparavant) en améliorant la vitesse de circulation et l'échange thermique.

6.2.3 Le bras électron

Pour cette expérience, le spectromètre HMS a été utilisé pour détecter les électrons diffusés dans la réaction élastique $e^-d \rightarrow e^-d$. Les informations angles et impulsions mesurées servent aussi à reconstruire l'énergie des deutons de recul dans cette réaction à 2 corps.

HMS est conçu pour détecter des particules d'impulsion 0.5-4.4 GeV/c avec une résolution de $4 \cdot 10^{-4}$ et possède un grand angle solide (> 6 msr). Sa partie magnétique est constituée de trois quadrupôles et d'un dipôle supraconducteurs et les détecteurs localisés dans son plan focal sont placés dans une hutte en béton afin de les protéger du bruit ambiant dans le Hall. L'ensemble peut tourner autour de la cible primaire de 12.5 à 90°. Les électrons sont détectés dans deux chambres à dérive pour reconstruire leurs trajectoires et points d'impact ce qui permet la mesure de leur impulsion et la reconstruction du vertex de la réaction primaire. Deux hodoscopes X-Y plastiques sont utilisés pour réaliser le trigger primaire. Un détecteur Čerenkov et un calorimètre de verre au plomb sont finalement utilisés pour la réjection des pions.

6.2.4 Le bras deuton

Le spectromètre SOS du Hall C avait une trop faible acceptance pour l'expérience t_{20} et une optique mal adaptée pour focaliser les deutons sur la cible non étendue du polarimètre utilisé (POLDER). Un canal magnétique spécifique (figure 12) a donc été construit et optimisé pour obtenir un facteur de transmission maximal pour les deutons de recul associés aux électrons détectés dans HMS. L'autre fonction de ce canal est d'éviter au polarimètre une vue directe de la cible primaire, source de bruit de fond (neutron, γ ...), et d'assurer une sélection des particules en impulsion pour réduire le taux des particules chargées produites par des réactions parasites. Après simulation, une optique du type $Q_1Q_{2S}Q_3D$ (figure 12) a été choisie avec des aimants chauds placés dans une configuration correspondant à un angle fixe de diffusion des deutons de recul (60.5°) pour des raisons de simplicité et de coût. Deux quadrupôles et le dipôle ont été récupérés aux Etats-Unis et remis en état. Le quadrupôle Q_{2S} , possédant des caractéristiques inhabituelles (grande acceptance et composante sextupolaire du champ) a été construit en France et transporté aux Etats-Unis. SOS a été placé à 150° pour libérer la place et les alimentations électriques et d'eau froide de ses aimants utilisées pour ceux du canal deuton. L'optique spécifique de ce canal magnétique ne permettait pas une mesure précise de l'impulsion du

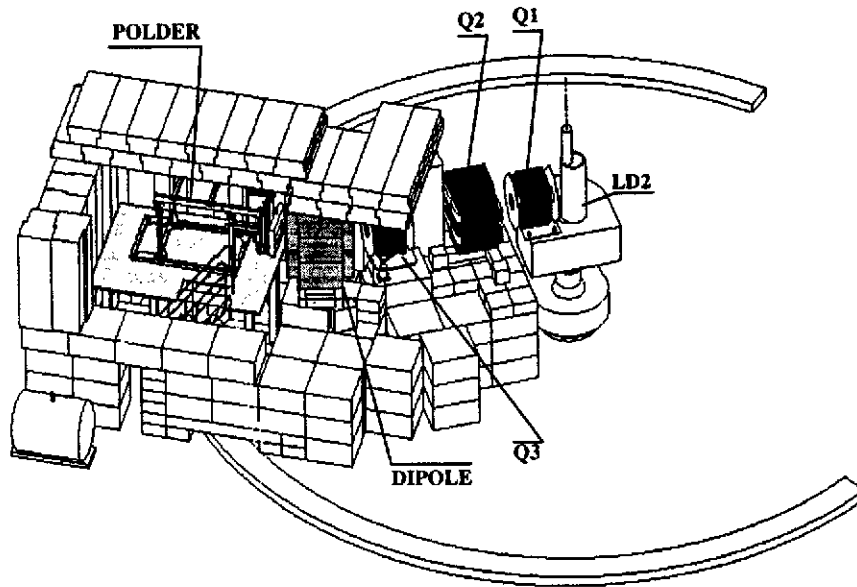


Figure 12: Schéma du canal deuteron dans l'expérience t_{20} .

deuteron. Cette information, nécessaire pour le polarimètre et pour fixer la valeur de Q^2 , est déduite des informations (impulsions et angles) mesurées pour les électrons incidents et diffusés.

L'angle fixe du deuteron impose de faire varier l'énergie du faisceau (entre 1.4 et 4 GeV) et l'angle de HMS pour l'électron diffusé (de 36° à 20°) afin obtenir 6 différentes valeurs du moment transféré (cf relation 24). Le choix des énergies du faisceau et de l'angle du canal deuteron est un compromis entre plusieurs exigences [47]. Pour une cinématique élastique, le taux de comptage augmente approximativement comme E_e^2 pour une valeur de Q^2 donnée. Mais l'acceptance en énergie de l'électron augmente avec l'énergie du faisceau E_e , ainsi que le rapport entre les angles solides requis pour les spectromètres deuteron et électron. Ceci a conduit au choix d'un nouveau spectromètre deuteron à grand angle solide. L'énergie maximale disponible au Jefferson Laboratory était de 4 GeV et le moment transféré maximal mesurable dans cette expérience, limité par le domaine d'utilisation en énergie du polarimètre, est de 1.8 (GeV/c)^2 . L'angle de 60.5° choisi pour le deuteron correspond donc à cette cinématique (1.8 (GeV/c)^2 et 4 GeV) qui est celle nécessitant le plus de temps de mesure. Les autres énergies utilisées sont en général, par commodité pour l'accélérateur, des multiples de 800 MeV.

6.2.5 Le polarimètre POLDER

Le polarimètre POLDER (POLArimètre à DEuteron de Recul) [6, 48, 49] est basé sur la réaction d'échange de charge $^1\text{H}(\vec{d},2p)n$. Cette réaction [50] possède des pouvoirs d'analyse tensoriels et

une section efficace de réaction importante dans un domaine en énergie deuton (160–500 MeV) qui correspond à un domaine de moment transféré Q^2 de 0.6–1.8 (GeV/c)².

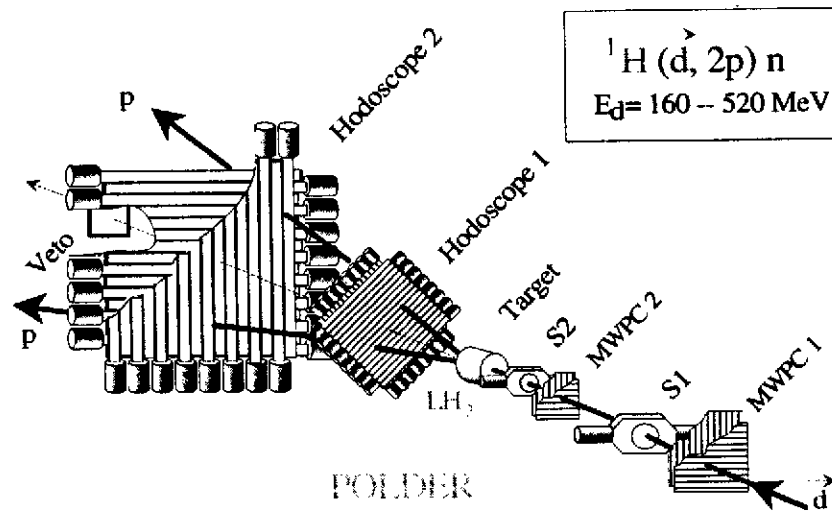


Figure 13: Schéma de principe du polarimètre POLDER.

Le dispositif expérimental associé à la réaction $^1\text{H}(\vec{d}, 2\text{p})\text{n}$ (figures 13 et 14) est constitué d'une cible d'hydrogène liquide et de deux ensembles de détection qui déterminent la présence et la direction du deuton incident et des 2 protons de la réaction d'échange de charge. Le nombre de deutons incidents, nécessaire pour la normalisation absolue de la section efficace, est mesuré avant la cible par la coïncidence de deux détecteurs composés de scintillateurs plastiques minces. La direction des deutons est déterminée par deux chambres à fils proportionnelles MWPC (Multi-Wire Proportional Chamber) qui permettent aussi de rejeter les événements où plusieurs particules sont présentes avant la cible. La cible d'hydrogène liquide (LH_2) est de forme cylindrique et d'une longueur de 20.6 cm. L'hydrogène est refroidi à une température de 19 K, contrôlée précisément car une variation de 1 K change la densité, et donc l'efficacité du polarimètre, de 2%. La longueur effective de cible traversée par le faisceau dépend du point d'impact du deuton, et elle est déterminée grâce à une mesure mécanique précise de la forme de la cible et aux informations fournies par les chambres à fils.

Les protons créés dans la cible par la réaction $^1\text{H}(\vec{d}, 2\text{p})\text{n}$ sont détectés après la cible dans deux hodoscopes mesurant les informations X et Y de leurs points d'impact dans 2 plans de barres de plastique scintillant minces. Le nombre de barres touchées par hodoscope signe la présence des 2 protons et le numéro de ces barres permet de les localiser et de reconstruire leurs trajectoires. Avec les directions du deuton et des celles des 2 protons, les informations angulaires (θ et ϕ) pour la section efficace sont obtenues et permettent l'analyse qui déterminera les polarisations des deutons (relation 21).

Tous les détecteurs de POLDER sont très peu sensibles aux particules neutres et génèrent peu de

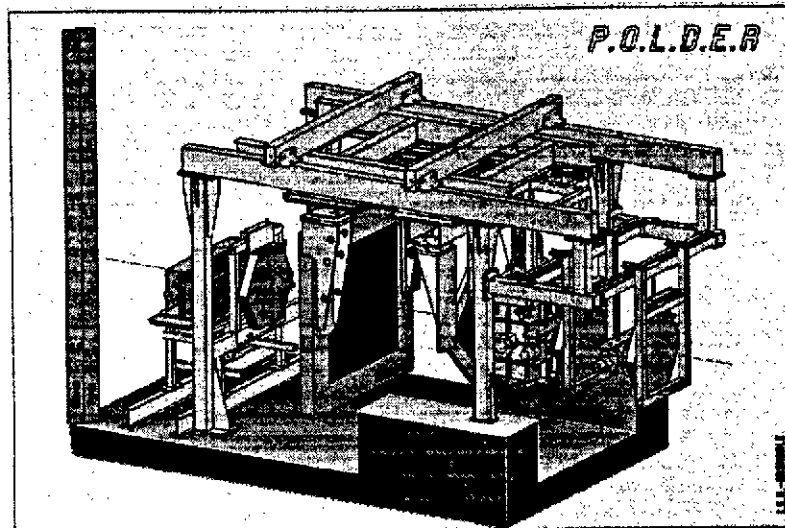


Figure 14: Vue CAO des éléments du polarimètre POLDER.

réactions parasites. La réaction d'analyse est donc identifiée par la présence de 1 particule incidente et de 2 particules après la cible, toutes supposées chargées, aux angles avant et avec la vitesse du deuton incident. Il n'y a donc pas d'identification des particules à proprement parler et les réactions parasites ou de bruit de fond sont rejetées par un nombre limité de coupures simples de type géométrique ou de temps de vol. Ce polarimètre est ainsi très stable vis à vis des conditions d'expériences et permet une mesure reproductible des sections efficaces absolues de la réaction $^1\text{H}(\vec{d}, 2p)n$ au niveau du %, ce qui est nécessaire pour la détermination précise de t_{20} [6, 49].

Le polarimètre a été calibré auprès de l'accélérateur SATURNE à Saclay, avec des faisceaux de deutons de polarisation connue, dans le domaine en énergie 140-520 MeV utilisé lors de la mesure au Jefferson Laboratory [48]. Le polarimètre a ensuite été transporté par avion aux Etats-Unis et remonté pour l'expérience dans le plan focal du canal deuton (figure 12).

POLDER a été installé sur une plate-forme à 3 m du sol du Hall C pour être à la hauteur du faisceau. L'ensemble de la plate-forme et du détecteur est entouré par des blocs de fer et de béton, formant une enceinte de plus de 1 m d'épaisseur pour protéger le polarimètre et son électronique du fort bruit de fond ambiant dans le hall.

6.2.6 Résultats sur les observables t_{20} ou T_{20}

Les prises de données de l'expérience au Jefferson Laboratory ont duré plus de 4 mois avec près d'un mois pour le dernier point mesuré à $1.8 (\text{GeV}/c)^2$. Les résultats de cette expérience pour l'observable t_{20} étendent le domaine en Q^2 par un facteur 2 (voir figure 15). La polarisation mesurée est exprimée à $\theta_e = 70^\circ$ et a été corrigée des effets de la précession du spin dans le dipôle du canal deuton. Ces données

sont préliminaires et l'analyse finale devrait fournir des résultats avec des barres d'erreur réduite d'un facteur 2 [47].

La figure (15) contient aussi les autres données publiées [17, 40, 41]. Les données de Bonn [43] et certains des résultats mesurés à Novosibirsk ne sont pas représentés sur la figure, car de faible qualité statistique. De même une grande variété de prédictions existent, mais seules les prédictions de modèles récents [22, 24, 25, 28] sont inclus dans la figure pour discussion (voir les comparaisons plus complètes faites dans [17, 41, 51]). Les points mesurés à Bates [17] peuvent être comparés avec les deux premiers points de l'expérience du Jefferson Laboratory. Si les points de Bates sont systématiquement plus bas, les deux mesures restent compatibles dans les barres d'erreurs actuelles. En comparant les résultats

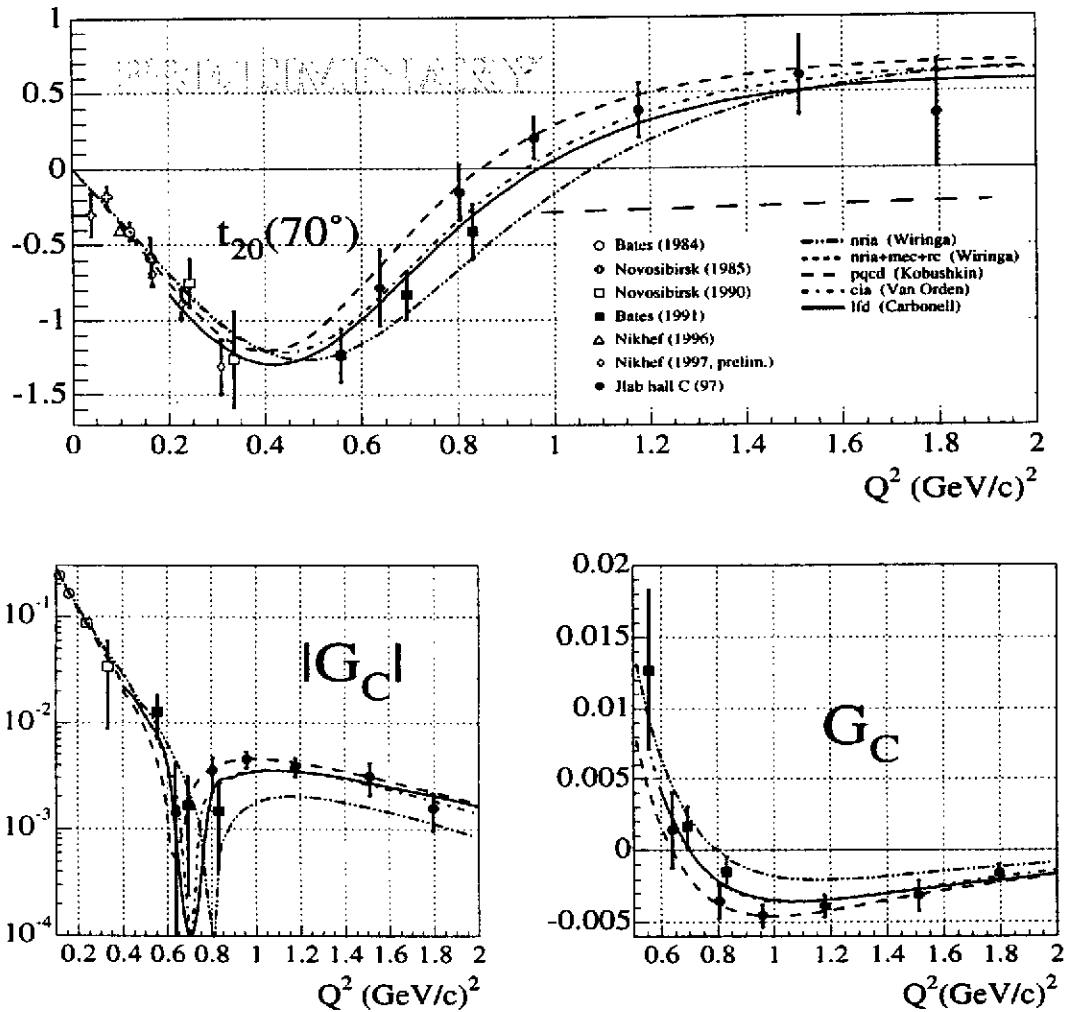


Figure 15: Observable t_{20} et facteur de forme de charge G_C .

et les prédictions théoriques pour t_{20} sur la figure (15), il apparaît que les deux modèles relativistes (Complete Impulse Approximation (CIA) [24] et Light Front Dynamics (LFD) [25]) sont en accord

avec les données sur l'ensemble du domaine en Q^2 . Les prédictions du modèle NRIA ne reproduit pas aussi bien les données, mais en incluant les corrections relativistes et celles des courants d'échange (MEC+RC) [22] une description satisfaisante des données est atteinte. Les données à grand Q^2 ne sont pas en accord avec le comportement simple prédit par des modèles basés sur la pQCD comme l'illustre la comparaison avec un modèle récent [28]. Ceci n'est pas contradictoire avec les résultats obtenus au niveau de la fonction de structure $A(Q^2)$ pour laquelle le régime de scaling ne semble atteint que vers $3-4 \text{ (GeV/c)}^2$ (cf paragraphe 6.3).

6.2.7 Facteurs de forme des systèmes $A=2,3,4$

En combinant les données existantes de $A(Q^2)$ et $B(Q^2)$ avec celles mesurées pour t_{20} , il est possible d'extraire la contribution individuelle du facteur de forme G_C .

Les valeurs obtenues sont montrées dans la partie inférieure de la figure (15) (en échelles logarithmique et linéaire) avec les prédictions de modèles [22, 24, 25]. Les données de G_C des expériences du Jefferson Laboratory et de Bates indiquent la présence d'un noeud autour de $0.6-0.8 \text{ (GeV/c)}^2$. Cette position doit être déterminée précisément car elle est sensible à la partie courte portée de l'interaction nucléon-nucléon.

La position du noeud de G_C peut aussi être reliée à celles mesurées pour les facteurs de forme isoscalaires des systèmes $A=3$ et $A=4$ [15]. Le noyau ^4He , de spin 0, ne possède qu'un seul facteur de forme de charge isoscalaire qui est déterminé par une simple mesure de section efficace. Les noyaux $A=3$ (^3H et ^3He) ont un spin $1/2$ et deux facteurs de forme, monopolaire de charge et dipolaire magnétique, qu'il faut séparer par des mesures de sections efficaces (séparation de Rosenbluth) ou de polarisation. Comme ces noyaux ont un isospin $1/2$, les facteurs de forme possèdent des composantes isoscalaires et isovectorielles. En considérant la symétrie d'isospin il est possible de les séparer en combinant les résultats obtenus sur les facteurs de forme de ces 2 noyaux [15]. Pour le deuton le facteur de forme de charge déterminé en diffusion élastique est isoscalaire alors que celui mesuré en électrodésintégration à grand angle est un facteur de forme magnétique isovectoriel. L'ensemble de ces facteurs de forme, et la position de leurs noeuds, sont bien reproduits à l'aide de potentiels NN incluant les courants d'échange (MEC) et les corrections relativistes. Les forces à 3 corps semblent peu influencer sur les facteurs de forme des systèmes $A=3$ et une relation linéaire a été trouvée entre les positions des noeuds et des minima des facteurs de forme de charge isoscalaire du deuton et celui déduits des noyaux $A=3$ [16]. Les données de l'expérience du Jefferson Laboratory localiseraient le changement de signe de G_C à une valeur un peu plus basse en moment transféré que celle déduite des données de Bates [17]. Ceci serait en meilleur accord avec les résultats obtenus pour les facteurs de forme isoscalaires des systèmes $A=3$ et avec les calculs complets NRIA+MEC+RC qui décrivent bien l'ensemble des données. Les mesures futures en cible polarisée devraient aussi couvrir la région $0.4-0.8 \text{ (GeV/c)}^2$. Les résultats mesurés pour G_C dans le domaine $0.8-1.2 \text{ (GeV/c)}^2$ permettront aussi de tester pour la première fois la relation entre les minima des facteurs de forme de charge isoscalaires des systèmes $A=2$ et 3 [16].

Aucune expérience n'apparaît actuellement en mesure d'étendre les mesures de polarisation réalisée au Jefferson Laboratory et donc de séparer les facteurs de forme du deuteron à plus grand Q^2 .

6.3 Mesure de $A(Q^2)$ au Jefferson Laboratory

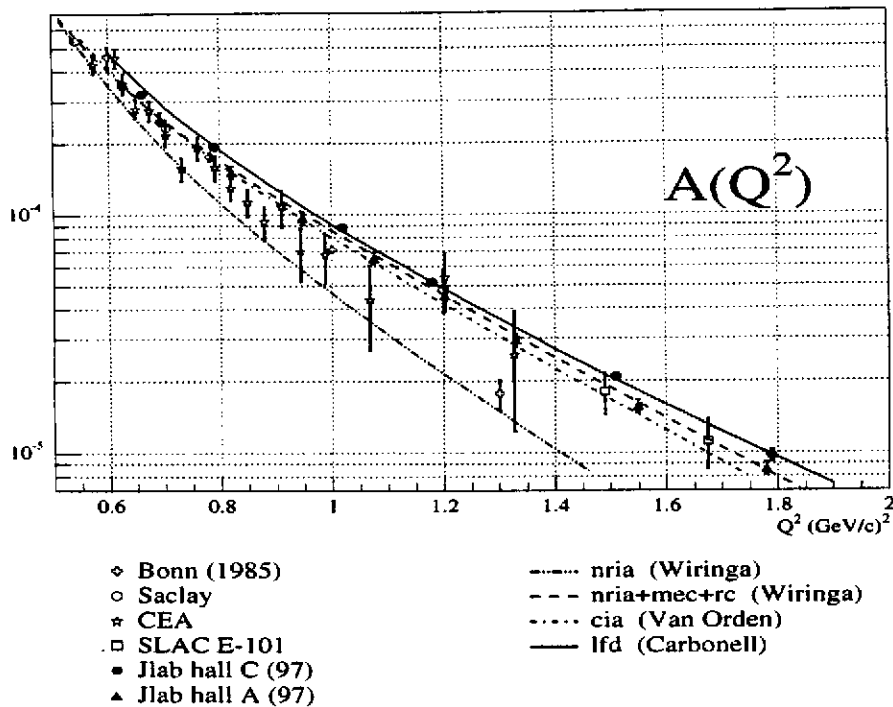


Figure 16: Fonction de structure élastique $A(Q^2)$.

Deux expériences [34, 35] ont été réalisées récemment au Jefferson Laboratory pour déterminer la fonction de structure élastique du deuteron $A(Q^2)$. Les résultats mesurés fournissent ainsi de nouvelles données autour du $(\text{GeV}/c)^2$, région pour laquelle les résultats existants [13, 31, 32, 33] présentaient des écarts importants, et de les étendre jusqu'à $6 (\text{GeV}/c)^2$.

L'une des expériences [34] s'est déroulée dans le Hall C avec le dispositif expérimental de l'expérience t_{20} . Le deuteron était détecté avec la partie avant du polarimètre POLDER et sans mesure de polarisation. Un collimateur spécial et une cible primaire plus courte (4.5 cm) ont été utilisés. Les résultats de $A(Q^2)$ couvrent le même domaine en Q^2 que celui des mesures de t_{20} et ils sont donc utilisés pour la détermination individuelle du facteurs de forme de charge G_C .

La seconde expérience [35], réalisée dans le Hall A du Jefferson Laboratory, a mesuré $A(Q^2)$ dans un domaine en Q^2 beaucoup plus étendu car l'objectif était d'atteindre la région du scaling prédite par les modèles de type pQCD. L'expérience du Jefferson Laboratory a utilisé les 2 spectromètres HRS du Hall A et une cible de deutérium de forte puissance cryogénique similaire à celle décrite pour l'expérience t_{20} . Des faisceaux d'énergie de 3.2 à 4 GeV, et des intensités de 5 à 120 μA ont été utilisés.

L'ensemble des résultats de $A(Q^2)$ dans le domaine du $(\text{GeV}/c)^2$ est présenté sur la figure (16)

avec les prédictions de modèles théoriques récents [22, 24, 25]. Les nouveaux résultats de $A(Q^2)$ du Jefferson Laboratory, mesurées avec des barres d'erreur plus faibles, sont globalement en accord avec les données du SLAC et contredisent celles des références [31, 33]. Sans rentrer dans une discussion sur les mérites comparés des modèles, on voit que de nouveau la prise en compte des MEC (courant d'échange) et des corrections relativistes [22] dans les modèles NRIA améliore la description des données. Les nouveaux modèles relativistes [24, 25] décrivent aussi correctement le comportement des données expérimentales. On peut noter que ces prédictions dépendent des facteurs de forme des nucléons dont les paramétrisations peuvent différer fortement à grand Q^2 . Des mesures précises sur ces facteurs de forme à grands moments transférés sont donc aussi nécessaires pour permettre d'identifier les effets des paramètres spécifiques au deuton (MEC, composantes relativistes, ...) dans ces calculs.

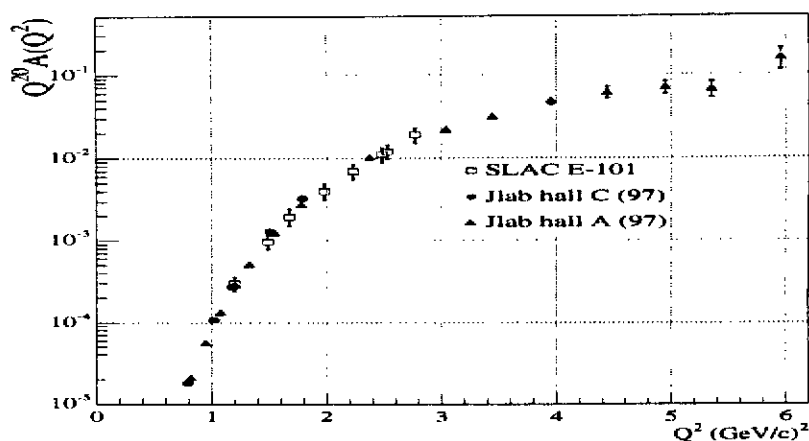


Figure 17: Scaling de la fonction de structure $A(Q^2)$.

La figure (17) représente le produit de la fonction de structure $A(Q^2)$ par Q^{20} , en fonction de Q^2 . On observe dans cette représentation que les données tendent à saturer et atteindre un plateau au delà de 4 (GeV/c)^2 . Ce comportement est celui de type règle de comptage prédit par pQCD et avait déjà été observé pour le proton et le pion [27], mais pas encore clairement pour le deuton [32]. Les données mesurées récemment en photodésintégration du deuton suivent elles aussi un comportement de type scaling pour les grands moments transverses du deuton [52]. On peut noter que la mesure des points extrêmes à 6 (GeV/c)^2 représente une prouesse expérimentale car les sections efficaces pour ces valeurs en Q^2 sont de $2 \cdot 10^{-41} \text{ cm}^2/\text{sr}$ (typiquement des sections efficaces rencontrées dans la diffusion neutrino-proton à quelques dizaines de MeV). On peut noter que ces données étendent celles mesurées au SLAC alors que l'énergie du faisceau de CEBAF étant un facteur 4 plus faible, la section efficace de Mott est environ 16 fois moins importante à même Q^2 (relation 29). L'explication tient en partie au fait que les très faibles cycles utiles des faisceaux du SLAC rendent difficile l'utilisation de fortes luminosités (taux de comptage instantanés et problèmes de fortuités [9]) dans ces expériences de coïncidences.

Dans le futur, les mesures de $A(Q^2)$ pourraient être étendues au Jefferson Laboratory à 9 (GeV/c)^2

avec des faisceaux de 8 GeV [53].

7 Conclusions

Ce cours s'est attaché à présenter le contexte général et les développements récents de l'étude de la structure électromagnétique du deuton. Le lecteur aura pu se rendre compte des enjeux importants de cette problématique et de l'intérêt constant qu'elle suscite depuis plusieurs décennies tant du point de vue théorique qu'expérimental.

Expérimentalement la mise en service d'accélérateurs multi-GeV à grand cycle utile, comme CEBAF, et les progrès faits sur les cibles polarisées ainsi que la mise au point de polarimètres pour les deutons ont permis une nouvelle série de mesures de sections efficaces et d'observables de polarisation. Les résultats obtenus lèvent certaines incohérences observées dans les anciens jeux de données et étendent aux grandes valeurs de moment transféré plusieurs observables de la diffusion élastique électron-deuton. Les données couvrent ainsi le domaine des noeuds des facteurs de forme G_C et G_M , dont la position est très sensible aux ingrédients physiques des modèles. De plus les résultats expérimentaux sont maintenant disponibles dans un domaine en Q^2 pour lequel les fonctions d'onde des nucléons dans le deuton se recouvrent fortement. Pour plusieurs des observables expérimentales présentées, il n'apparaît pas possible dans un futur proche d'étendre à plus grand Q^2 les données disponibles actuellement.

Au niveau théorique, des progrès ont été faits avec une meilleure prise en compte des effets des courants d'échange, des composantes isobariques et des corrections relativistes pour le calcul de la fonction d'onde du deuton. Plusieurs modèles traitant le deuton de manière complètement relativiste sont maintenant disponibles. Avec ces approches, une description satisfaisante de l'ensemble des résultats est obtenue. Un comportement asymptotique proche de celui prédit par des modèles de type pQCD est observé pour les données de $A(Q^2)$ aux plus grands Q^2 mesurés.

Les dernières mesures au Jefferson Laboratory permettront, en particulier avec les barres d'erreur finales de t_{20} , de mieux contraindre les ingrédients des modèles décrivant l'interaction NN à courte portée ou certaines composantes relativistes de la fonction d'onde du deuton. Ceci devrait permettre des avancées sur la description des systèmes légers et sur le neutron. Enfin la manifestation de la structure en quarks du deuton ou la validité des modèles pQCD peuvent être étudiées dans les données mesurées aux plus grands Q^2 .

Dans le cadre général de cette problématique, de nouvelles expériences sur les fonctions de structure élastiques du deuton et des systèmes $A=3$ sont prévues ou possibles avec les faisceaux actuels ou futurs de CEBAF. Dans les années à venir des expériences sur les facteurs de forme de charge du proton et du neutron devraient aussi compléter ou étendre à grands Q^2 les données existantes.

Mes remerciements à: Jean-Sébastien Réal pour la mise au point du document, Michel Garçon et Jean Mougey pour une relecture minutieuse et à Jaume Carbonell et Bertrand Desplanques pour leur aide aux expérimentateurs soucieux de présenter les aspects théoriques de leur problématique.

References

- [1] K.S. Krane, *Introductory Nuclear Physics*, John Wiley and Son Editions, Inc, p. 80
- [2] J.L. Forest *et al.*, *Phys. Rev.* **C54** (1996) 646.
- [3] B. Desplanques, *Cours de l'Ecole Joliot-Curie de Physique Nucléaire 1984*, Maubuisson, France.
- [4] G.G.Ohlsen, *Rep. Prog. Phys.* **35** (1972) 717 et *Phys. Rev.* **C54** (1972) 1205.
- [5] A. Boudard, *Cours de l'Ecole Joliot Curie de Physique Nucléaire 1988*, Maubuisson, France.
- [6] J.S. Réal, *Thèse UJF-Grenoble I*, ISN 94-05, 1994.
- [7] *Polarization Phenomena in Nuclear Reactions* (University of Wisconsin Press), Madison, 1971.
- [8] M. Garçon, *Proceedings of the "The 20 years of Saturne 2" Conference*, World Scientific Publishing Co (A. Boudard and P.A. Chamouard Editors), Paris, Mai 1998
- [9] V. Breton, *Cours de l'Ecole Joliot-Curie de Physique Nucléaire 1992*, Maubuisson, France.
- [10] H. Fonvieille, *Cours de l'Ecole Joliot-Curie de Physique Nucléaire 1992*, Maubuisson, France.
- [11] T.W. Donnelly, *Modern Topics in Electron Scattering*, World Scientific Publishing (B. Frois and I. Sick Editors), ISBN 9971-50-975-X, 1991, p. 566.
- [12] E.L. Lomon, *Ann. of Phys.* **125** (1980) 309.
- [13] S. Platchkov *et al.*, *Nucl. Phys* **A510** (1990) 740.
- [14] A. Amghar, *Thèse UJF Grenoble 1*, ISN 93-78 ;
A. Amghar *et al.*, *The Europ. Journal of Phys.* **A1** (1998) 85.
- [15] B. Frois, *Cours de l'Ecole Joliot-Curie de Physique Nucléaire 1992*, Maubuisson, France.
- [16] H. Henning *et al.*, *Phys. Rev.* **C52** (1995) R471.
- [17] M. Garçon *et al.*, *Phys. Rev.* **C49** (1994) 2516; et références incluses.
- [18] M. Haftel, L. Mathelitsch and H. Zingl, *Phys. Rev.* **C22** (1980) 1285.
- [19] M. Gari and H. Hyuga, *Nucl. Phys.* **A264** (1976) 409.
- [20] S. Auffret *et al.*, *Phys. Rev. Lett.* **55** (1985) 1362.
- [21] R.G. Arnold *et al.*, *Phys. Rev.* **42** (1990) R1.
- [22] R.B. Wiringa, V.G.J. Stoks and R. Schiavilla, *Phys. Rev. C* **51** (1995) 38.
- [23] E. Hummel and J.A. Tjon, *Phys. Rev.* **C42** (1990) 423.
- [24] J.W. Van Orden, N. Devine and F. Gross, *Phys. Rev. Lett.* **75** (1995) 4369.
- [25] J. Carbonell *et al.*, *Phys. Reports.* **300** (1998), 215.
- [26] A. Buchmann *et al.*, *Nucl. Phys.* **A496** (1989) 621.
- [27] S.J. Brodsky *et al.*, *Phys. Rev.* **D14** (1976) 3003.

- [28] A. Kobushkin and A. Syamtomov, Phys. Rev. **D49** (1994), 1637.
- [29] AIP Proceedings 343 of the High Energy Spin Physics Conference, 11th International Symposium, Bloomington (In, USA), 1994
- [30] L. Mo et Y. Tsai, Rev. Mod. Phys. **41** (1969) 205.
- [31] J. E. Elias Phys. Rev. **177** (1969) 2075.
- [32] R. G. Arnold *et al.*, Phys. Rev. Lett. **35** (1975) 776.
- [33] R. Cramer *et al.*, Z. Phys. **C29** (1985) 513.
- [34] D. Pitz *et al.*, Proceedings of the "Baryons 98" Conference, World Scientific Edition, Bonn (Allemagne), Septembre 1998; D. Abbott *et al.*, preprint nucl-ex/9810017, <http://xxx.lanl.gov/>, à paraître dans Phys. Rev. Lett. 1999.
- [35] J. Gomez *et al.*, Proceedings of the "Few Body Problems in Physics" Conference, Autrans (France), Juin 1998, à paraître dans Few Body Systems Suppl. (1998); L.C. Alexa *et al.*, preprint nucl-ex/98122002, <http://xxx.lanl.gov/>, à paraître dans Phys. Rev. Lett. 1999.
- [36] P. E. Bosted *et al.*, Phys. Rev. **C42** (1990) 38.
- [37] S. Auffret *et al.*, Phys. Rev. Lett. **54** (1985) 649.
- [38] M.E. Schulze *et al.*, Phys. Rev. Lett. **52** (1984) 597.
- [39] M. Garçon, Nucl. Phys. **A508** (1990) 445c.
- [40] R. Gilman *et al.*, Phys. Rev. Lett. **65** (1990) 1733.
- [41] M. Ferro-Luzzi *et al.*, Phys. Rev. Lett. **77** (1996) 2630 ;
M. Bouwhuis, Thesis Utrecht University (Netherlands), ISBN 90-393-1754-2, March 1998.
- [42] M. Ferro-Luzzi *et al.*, Nucl. Inst. and Methods, **A364** (1995) 44
- [43] B. Boden *et al.*, Zeit. Phys. **C49** (1991) 175
- [44] J.M. Cameron *et al.*, Nucl. Inst. and Methods **A305** (1991) 257.
- [45] E.J. Stephenson *et al.*, Nucl. Inst. and Methods **178** (1980) 345.
- [46] CEBAF sur le web: <http://www.cebaf.gov>
- [47] CEBAF Proposal PR-94-018. S. Kox et E. J. Beise porte-paroles.
- [48] L. Eyraud, Thèse UJF-Grenoble I, ISN 98-101, 1998.
Voir aussi <http://isnwww.in2p3.fr/polder/Polder.html> et <http://t20.jlab.org/>
- [49] S. Kox *et al.*, Nucl. Inst. and Methods **A346** (1994) 527.
- [50] J. Carbonell, M. Barbaro and C. Wilkin, Nucl. Phys. **A529** (1991) 653.
- [51] M. Garçon *et al.*, Proceedings of the INPC98 Conférence, Paris, Août 1998.
- [52] C. Bochna *et al.*, Phys. Rev. Lett. **81** (1998) 4576.
- [53] G.G. Petratos, Proceedings of the Workshop "CEBAF at Higher Energy", Newport-News (VA, USA), Avril 1994.