



HAL
open science

Réseau UMTS et ses évolutions: UMTS/HSxPA/3LTE

Mohamed Moussaoui

► **To cite this version:**

Mohamed Moussaoui. Réseau UMTS et ses évolutions: UMTS/HSxPA/3LTE. Engineering school. Réseau UMTS et ses évolutions: UMTS/HSxPA/3LTE, La première École de Printemps sur "Réseaux sans Fils et Technologies Émergentes". 16 Mars 2010. Marrakech, 2011, pp.76. cel-00665854

HAL Id: cel-00665854

<https://cel.hal.science/cel-00665854>

Submitted on 2 Feb 2012

HAL is a multi-disciplinary open access archive for the deposit and dissemination of scientific research documents, whether they are published or not. The documents may come from teaching and research institutions in France or abroad, or from public or private research centers.

L'archive ouverte pluridisciplinaire **HAL**, est destinée au dépôt et à la diffusion de documents scientifiques de niveau recherche, publiés ou non, émanant des établissements d'enseignement et de recherche français ou étrangers, des laboratoires publics ou privés.

La Première Edition de l'Ecole de Printemps « les Réseaux sans fil et Technologies Emergentes »

15-17 Mars 2010, Marrakech, Maroc

Le réseau UMTS et ses évolutions: UMTS/HSxPA/3LTE

Prof: Mohamed Moussaoui

Email: mohamed.moussaoui@hotmail.fr

Adresse: Ecole Nationale des Sciences Appliquées de Tanger
Route Ziaten, B.P:1818, Tanger Principale

Sommaire

- **La standardisation**
- **L'architecture de l'UMTS (Release 99)**
- **L'interface radio de l'UTRA-FDD (Release 99)**
- **Évolutions de l'UMTS**
 - Evolutions de la Release 4, 5 et 6
- **Évolution de réseau d'accès**
 - HSDPA
 - HSUPA
- **3GPP Long Term Evolution: 3LTE**

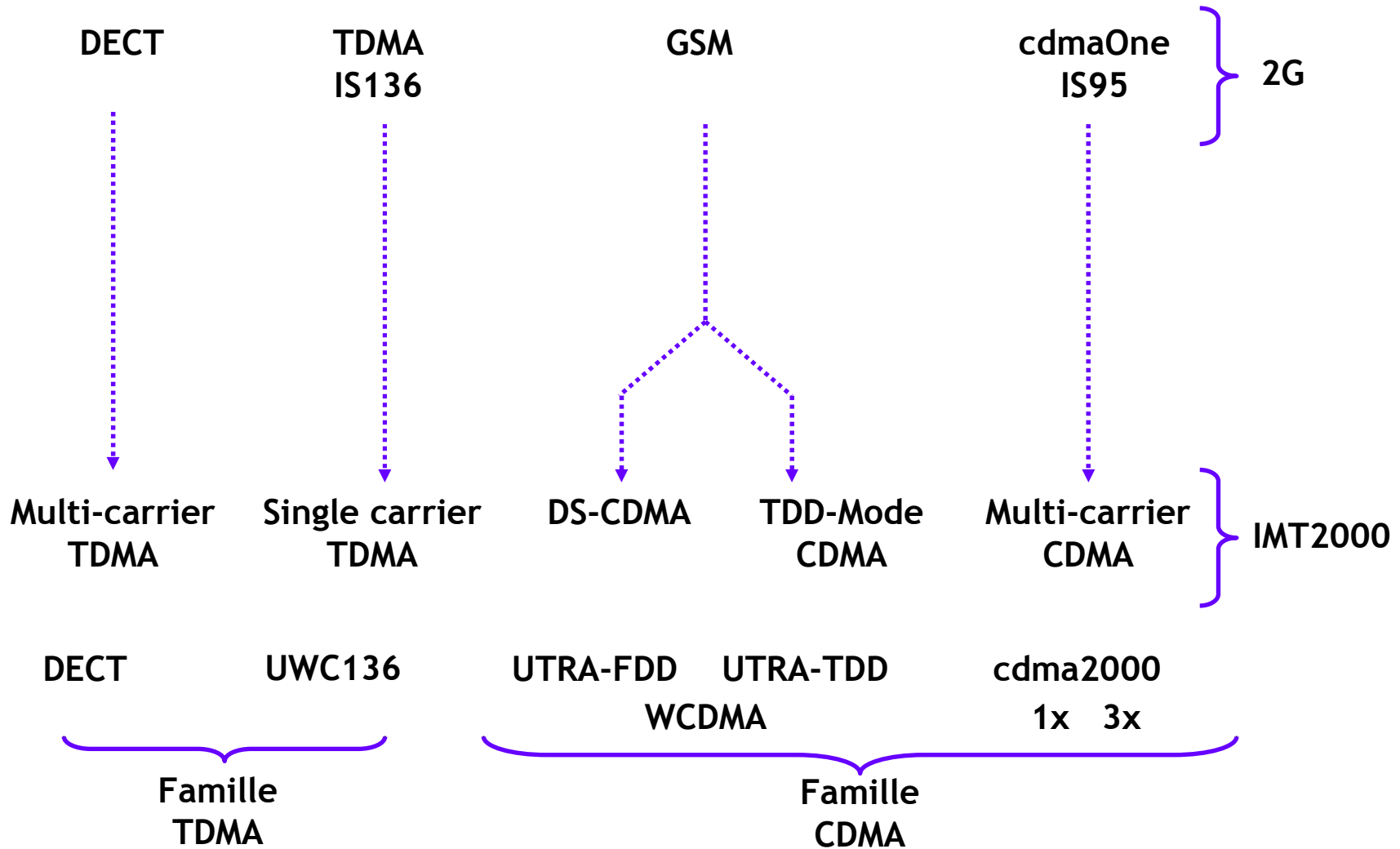
Les origines de L'UMTS

- **Des perspectives prometteuses**
 - ✓ Les systèmes de téléphonie cellulaire connaissent depuis quelques années un développement sans précédent dans le monde
 - ✓ Les évolutions de la norme GSM vers les services de données type paquet ouvre le champ à des applications nouvelles
- **Des systèmes incompatibles**
 - ✓ Des différences importantes sur le segment radio (pas d'itinérance universelle)

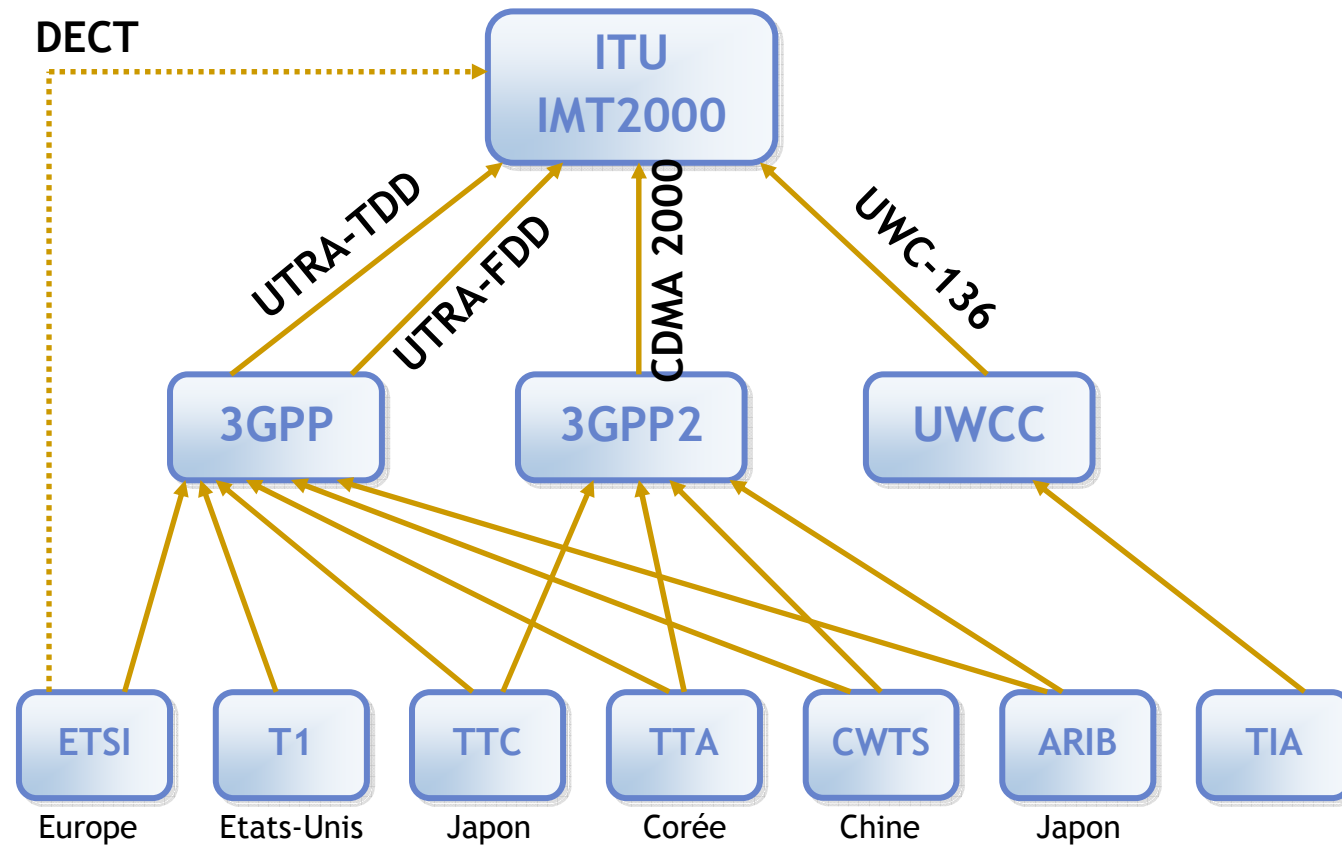
	GSM	IS-95	IS-136	PDC
Modulation	GMSK	BPSK/OQPSK	DQPSK	OQPSK
Méthodes d'accès	TDMA/FDMA	CDMA	TDMA	TDMA
Bande de fréquence (MHz)	900/1800/1900	800/1900	800/1900	800/1400
Espacement porteuses	200khz	1250khz	30khz	25khz
Utilisation	Mondiale	Continent américain, Asie	Amérique du nord	Japon

- **Vers une norme commune**
 - ✓ Forte volonté de la part des opérateurs de définir une norme commune

La famille IMT2000

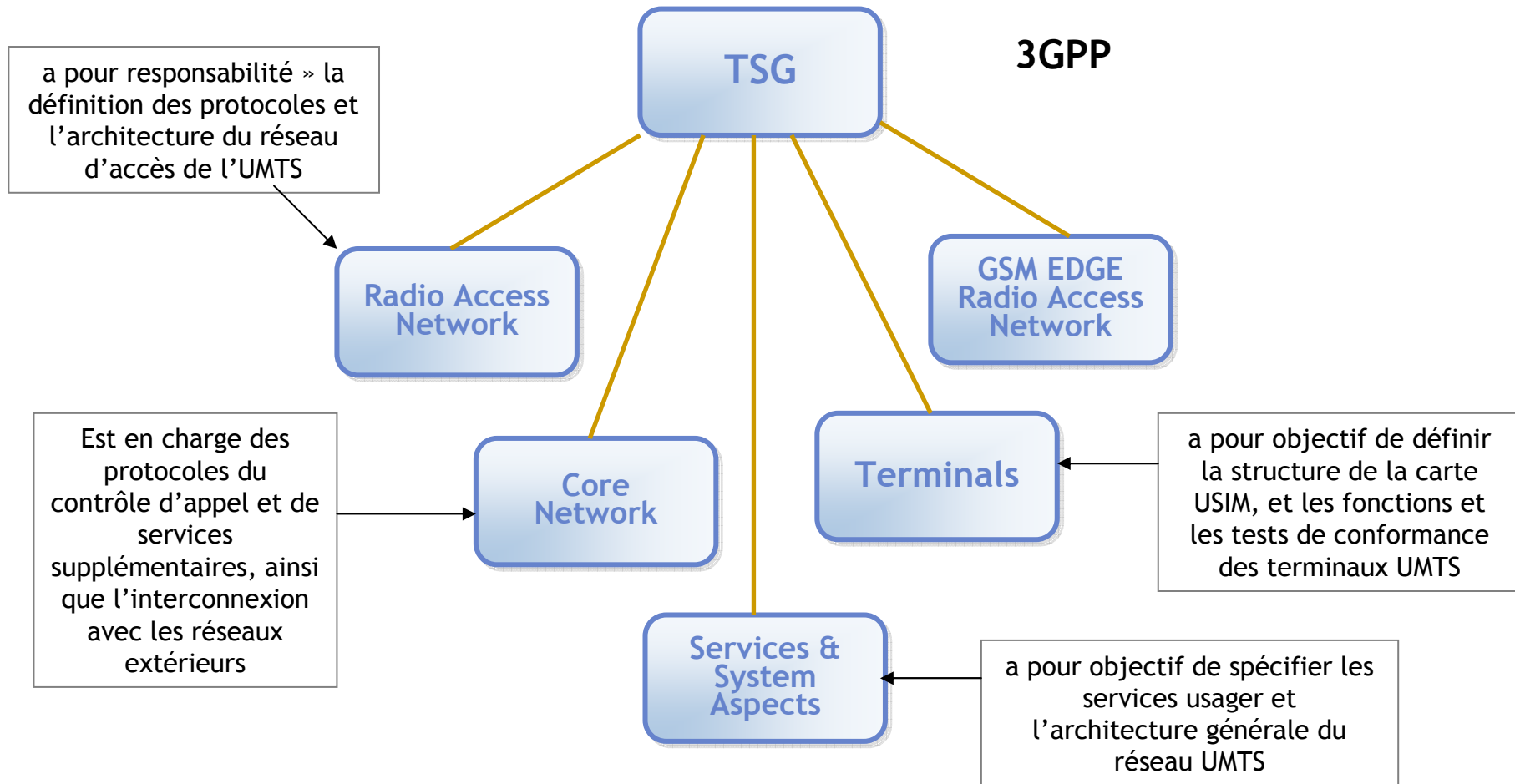


La normalisation



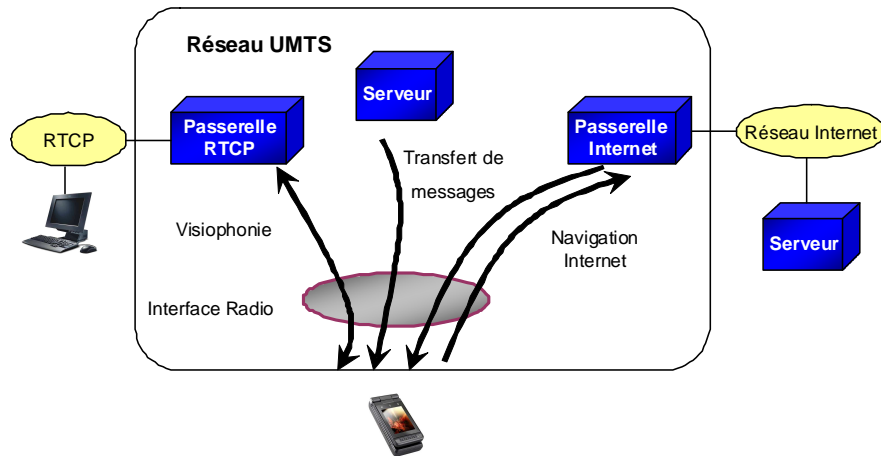
La structure du 3GPP

TSG (Technical Specification Groups)



Les objectifs de l'UMTS

Support Multimédia



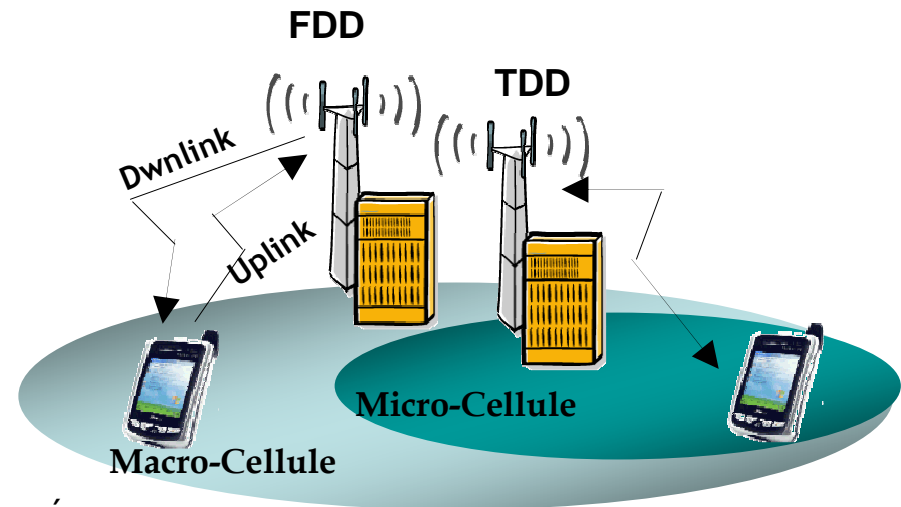
Les classes de services

- La classe A (conversational)
 - La classe B (streaming)
- } pour les applications à contrainte temps réel
- La classe C (interactive)
 - La classe D (backgrounde)
- } pour les applications de données sensibles aux erreurs de transmission

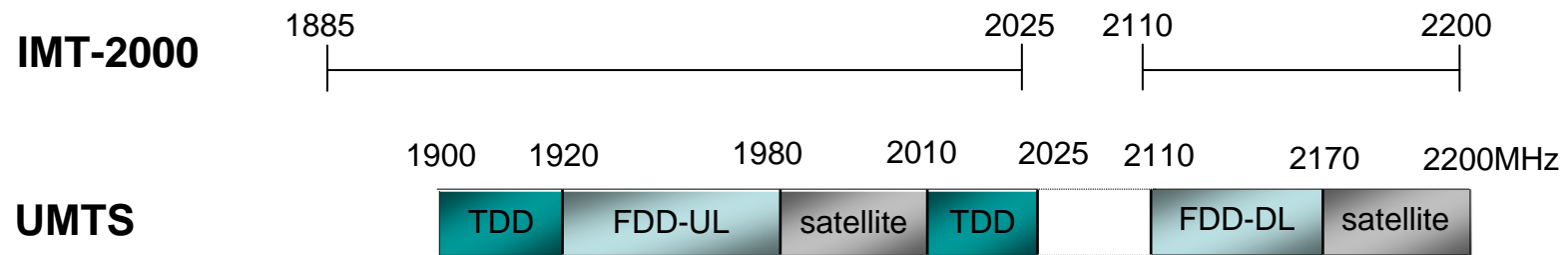
Débits supportés

- ✓ 144 kbit/s en environnement rural extérieur
- ✓ 384 kbit/s en environnement urbain extérieur
- ✓ 2 Mbit/s indoor (mobilité réduite)

Deux modes: FDD & TDD



Les fréquences attribuées à la 3^e génération



160MHz supplémentaires, répartis en 3 bandes:
806-960 MHz, 1710-1885 MHz, 2500-2690 MHz

Les concepts de base

le découpage en strates

Le découpage en strates (niveaux) permet de séparer des niveaux de services indépendants dans le réseau UMTS

Le réseaux UMTS est constitué de deux niveaux:

- ✓ **AS:** Access Stratum
- ✓ **NAS:** Non Acces Stratum

Access Stratum:

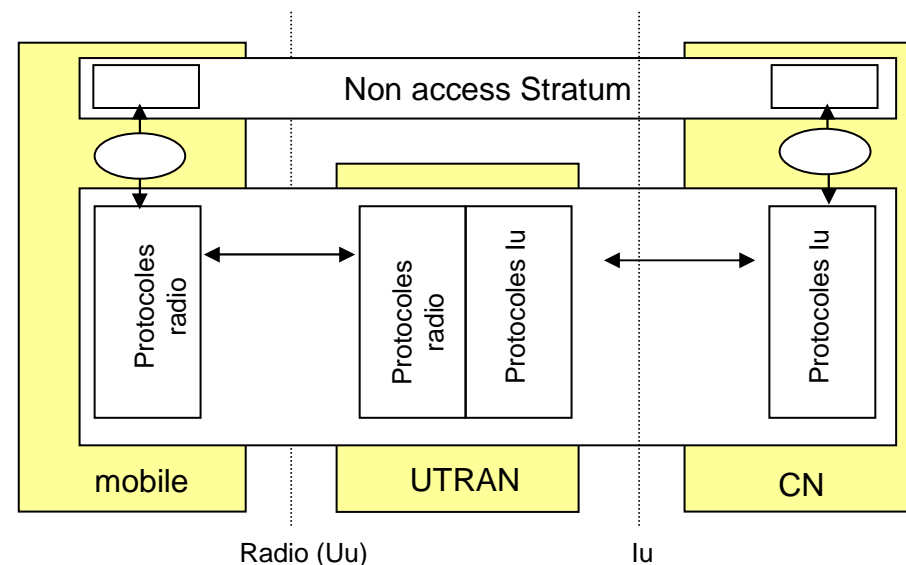
Regroupe toutes les fonctions liées au réseau d'accès
Les fonctions de gestion des ressources radio
L'UTRAN entièrement inclus dans l'AS
L'AS comprend une partie de l'équipement mobile,
Ainsi une partie du réseau cœur (l'interface Iu)

Non Access Stratum

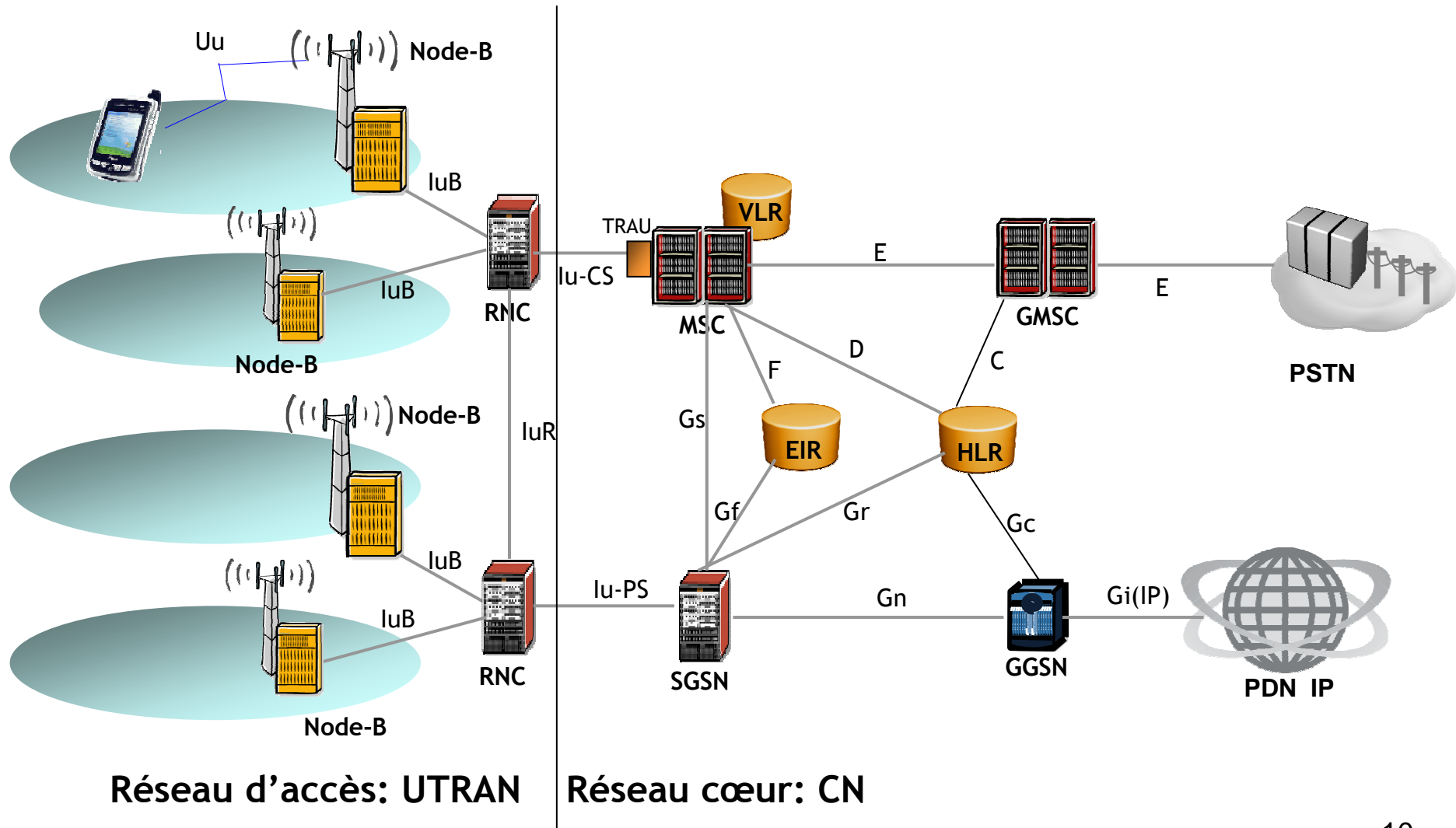
NAS regroupe toutes les autres fonctions
du réseau UMTS comme:

Les fonctions d'établissement d'appel: **CC (call control)** pour les appels circuit, et **SM (session mangement)** pour les appels paquet.

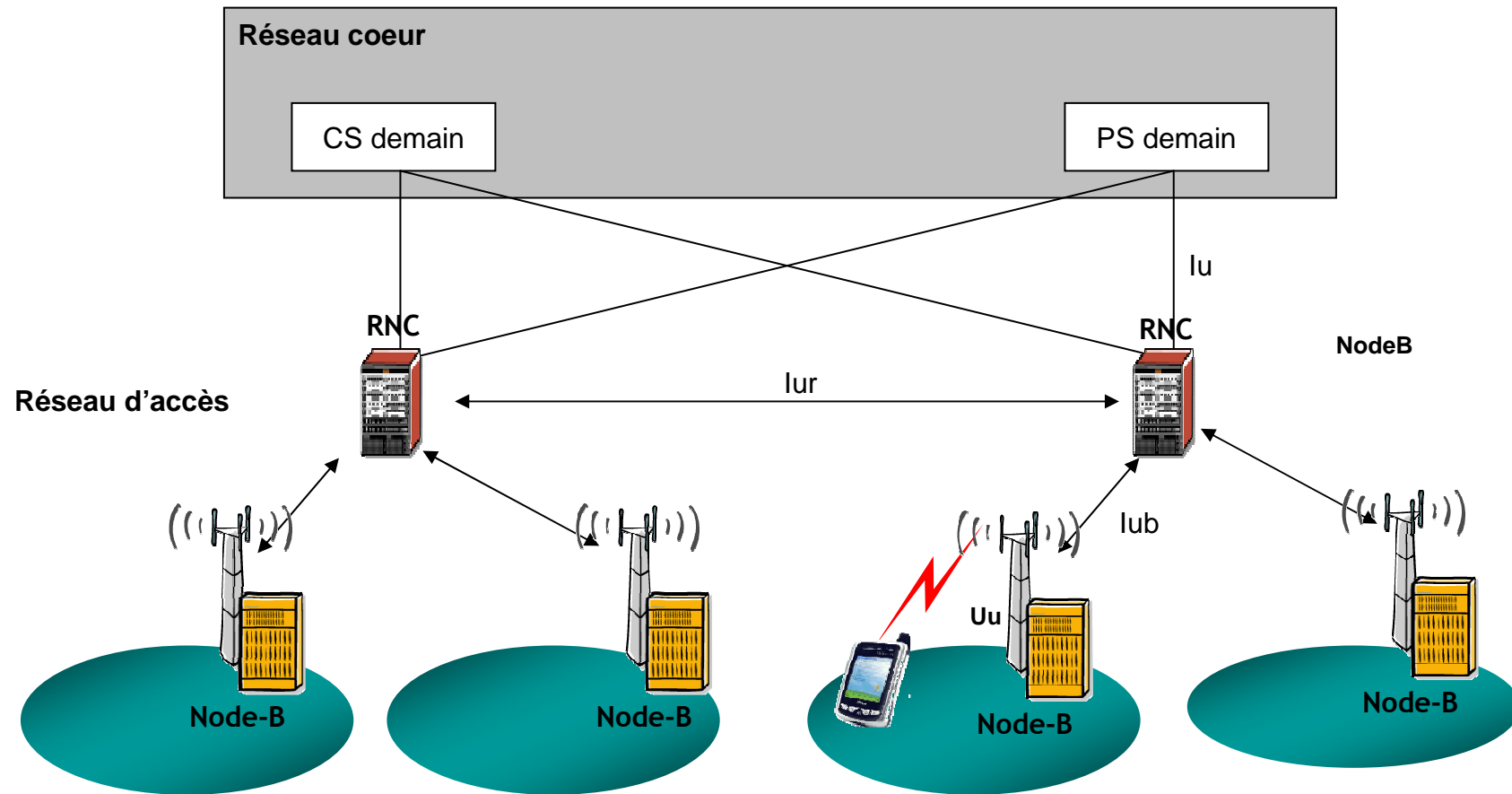
Les fonctions de gestion de la mobilité en mode veille



L'architecture de l'UMTS (Release 99)

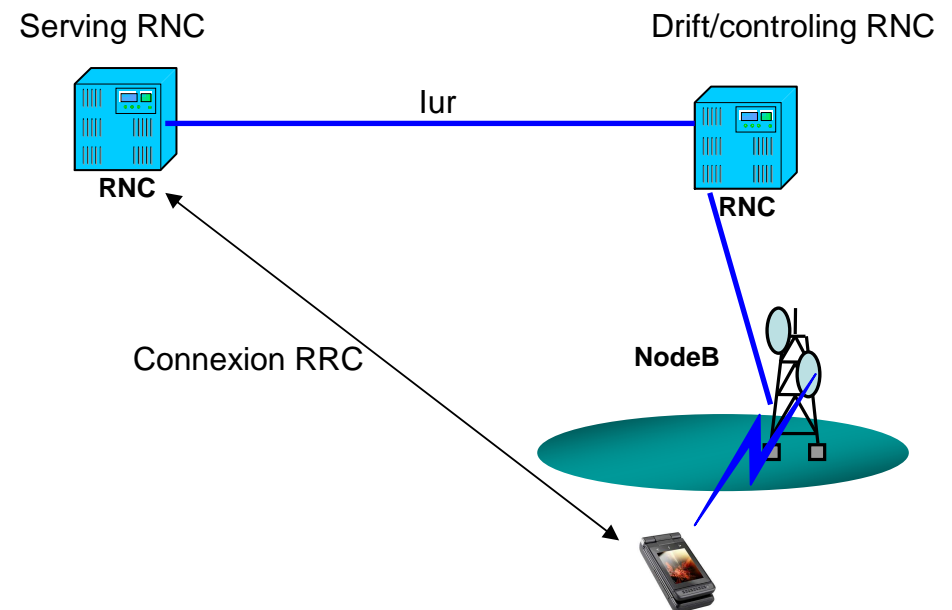


Le réseau d'accès UTRAN

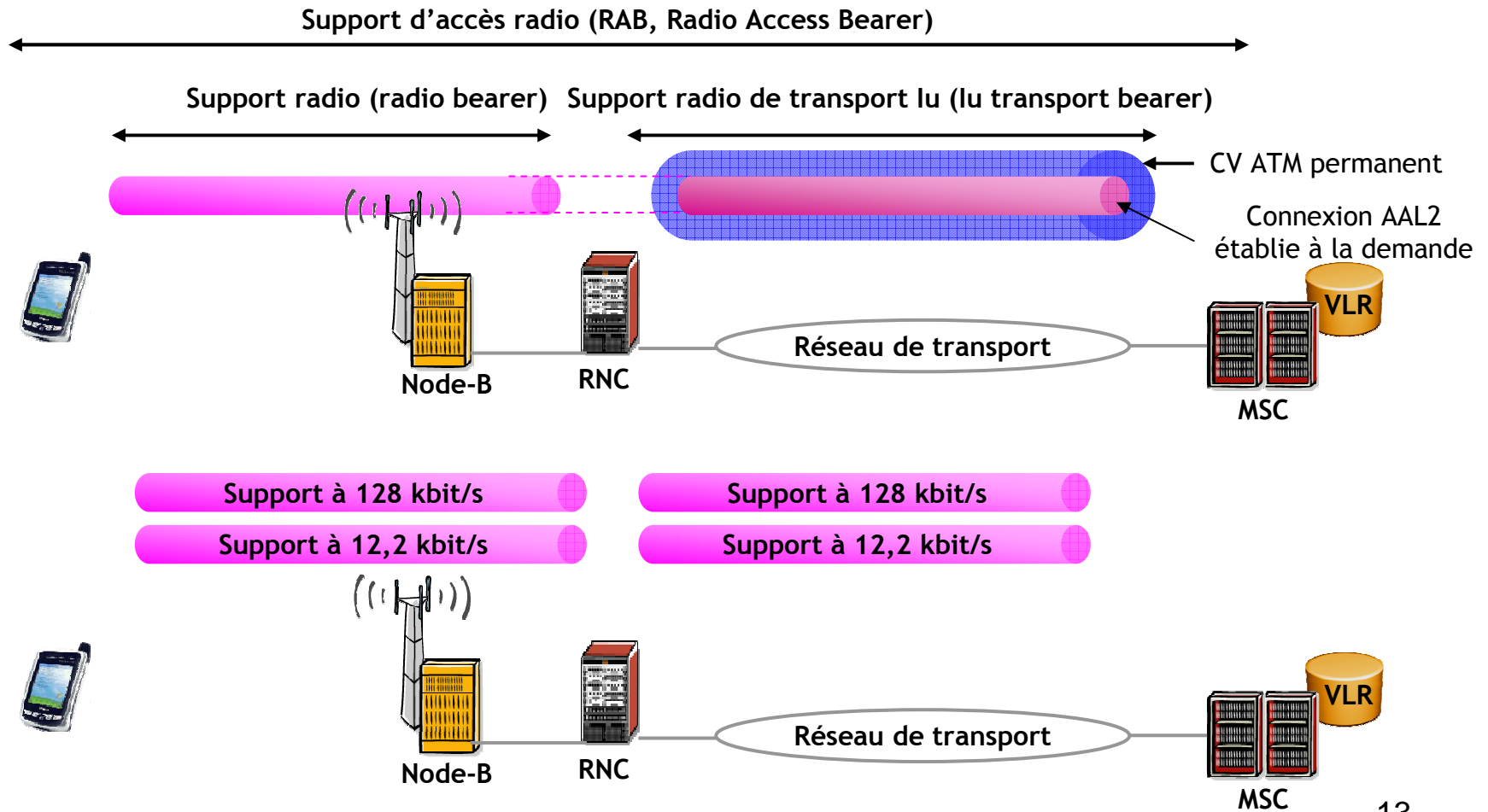


RNC (Radio Network Controller)

- Il est en charge de l'établissement de la connexion RRC
- Il affecte les ressources radio
- Il gère la le contrôle de la puissance lent
- Il gère la configuration ou reconfiguration de l'interface radio et la mobilité du mobile
- Il comprend des fonctions de combinaison et découpage pour la macrodiversité

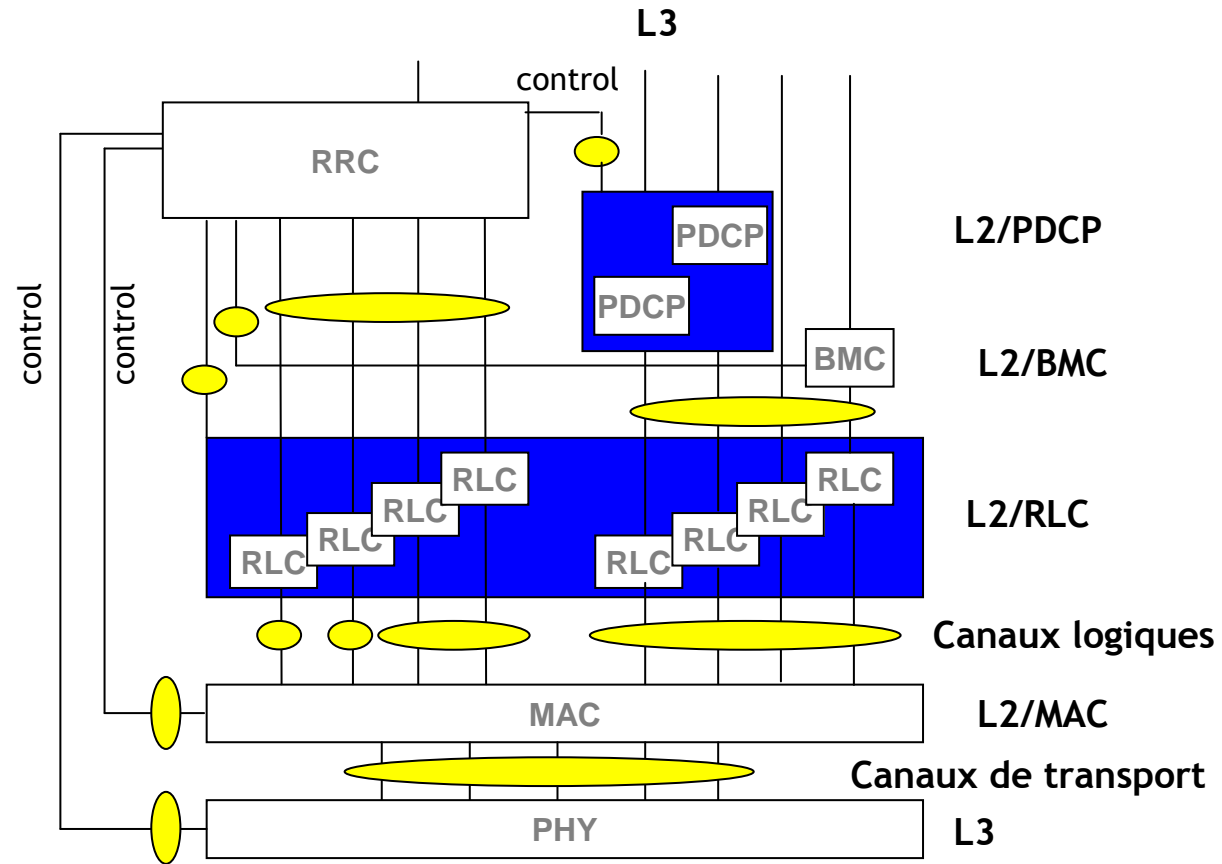


Notion de support d'accès radio (RAB, Radio access Bearer)

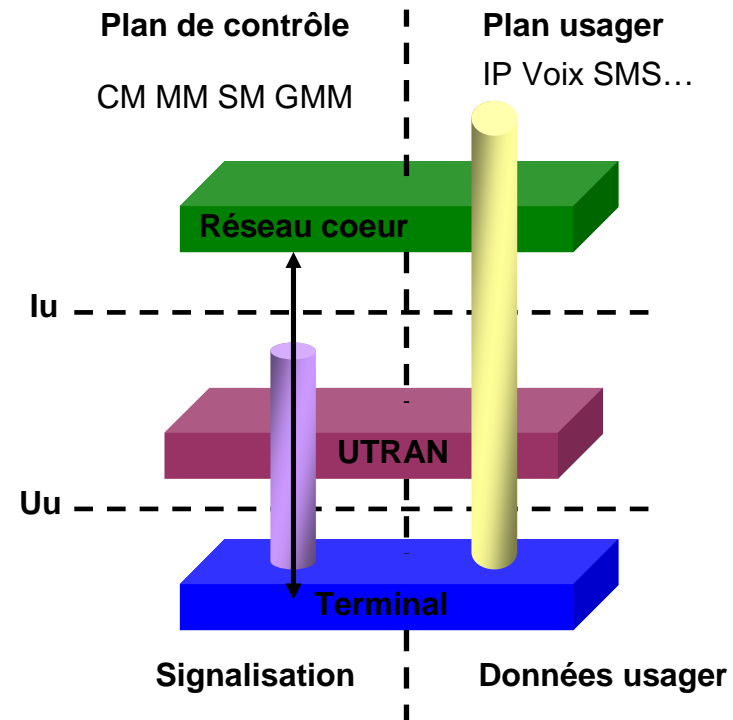


L'interface radio de l'UTRA-FDD

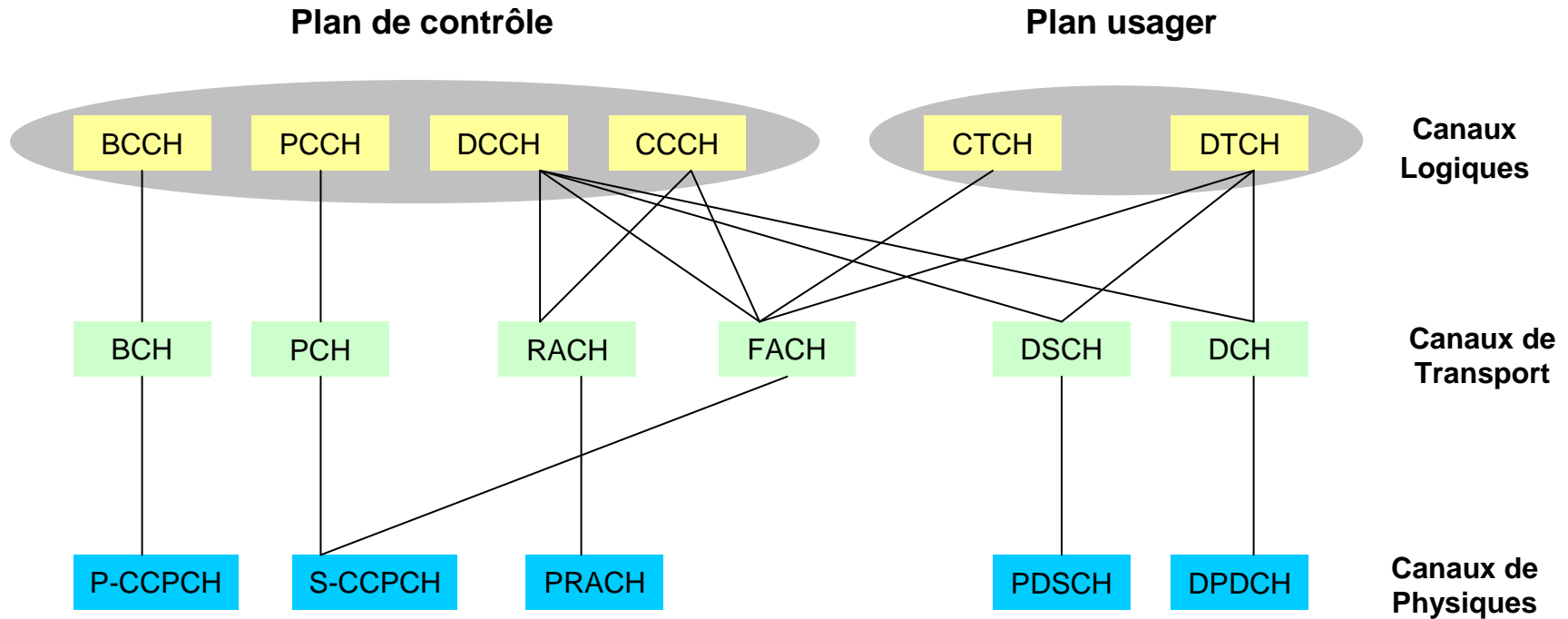
L'architecture radio



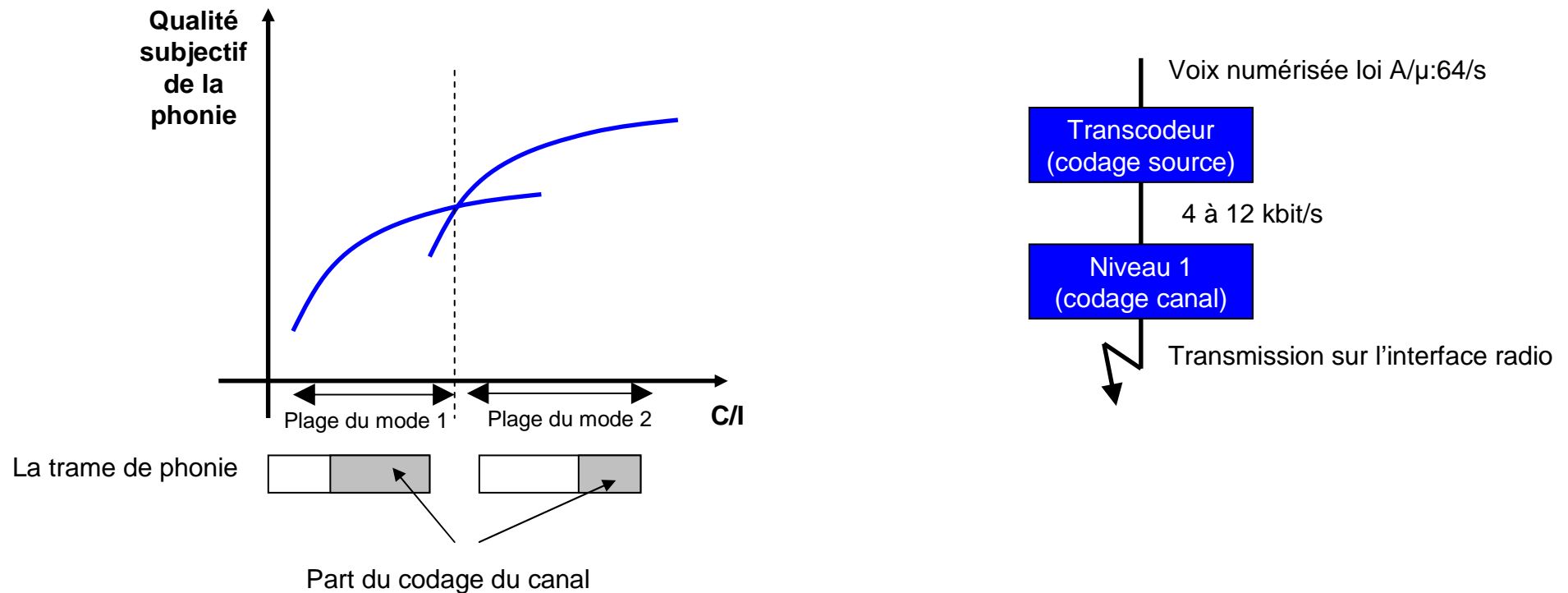
Plan de contrôle et plan usager



Les canaux



Exemple la phonie

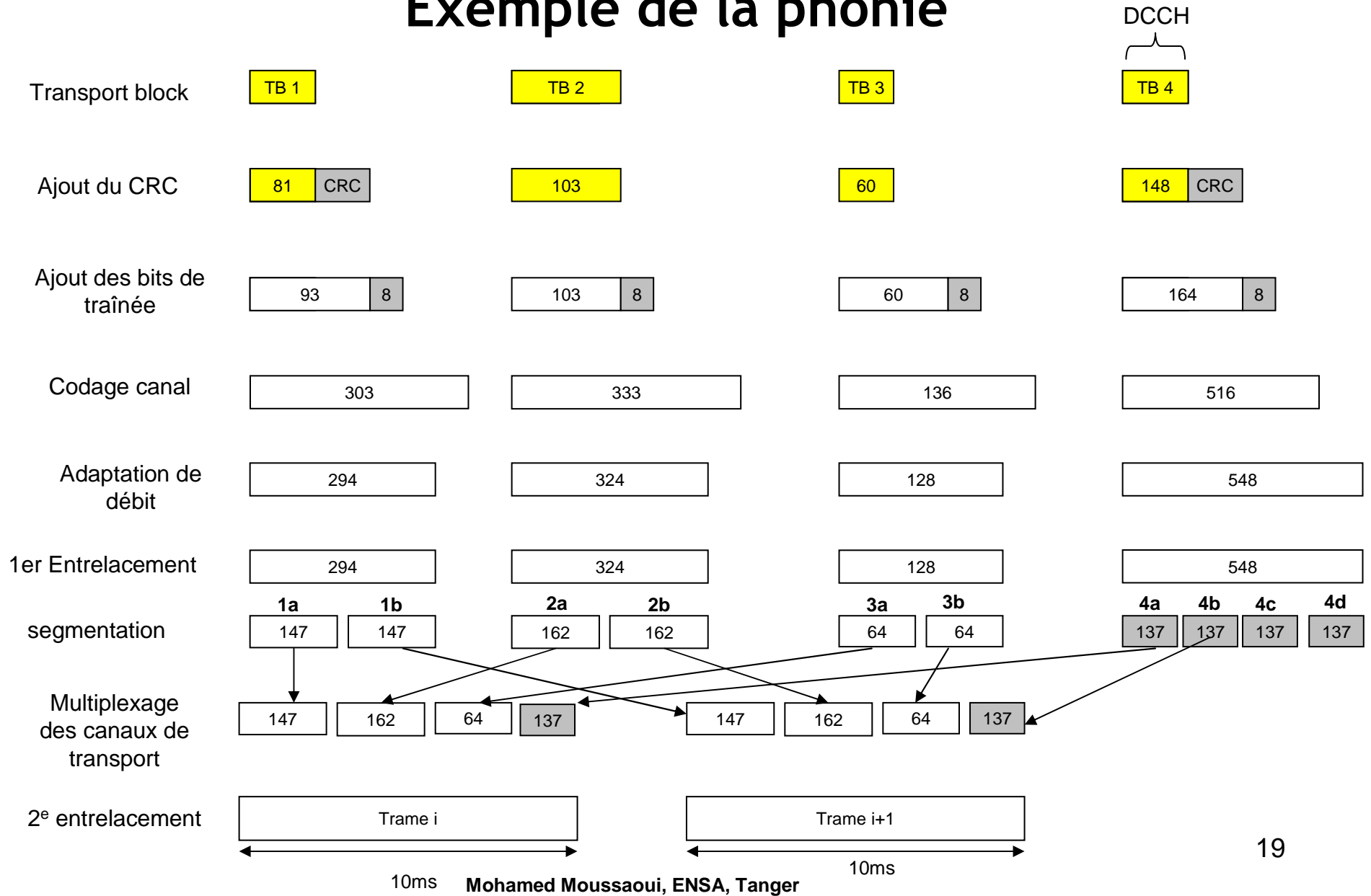


AMR (Adaptative Multi-Rate):

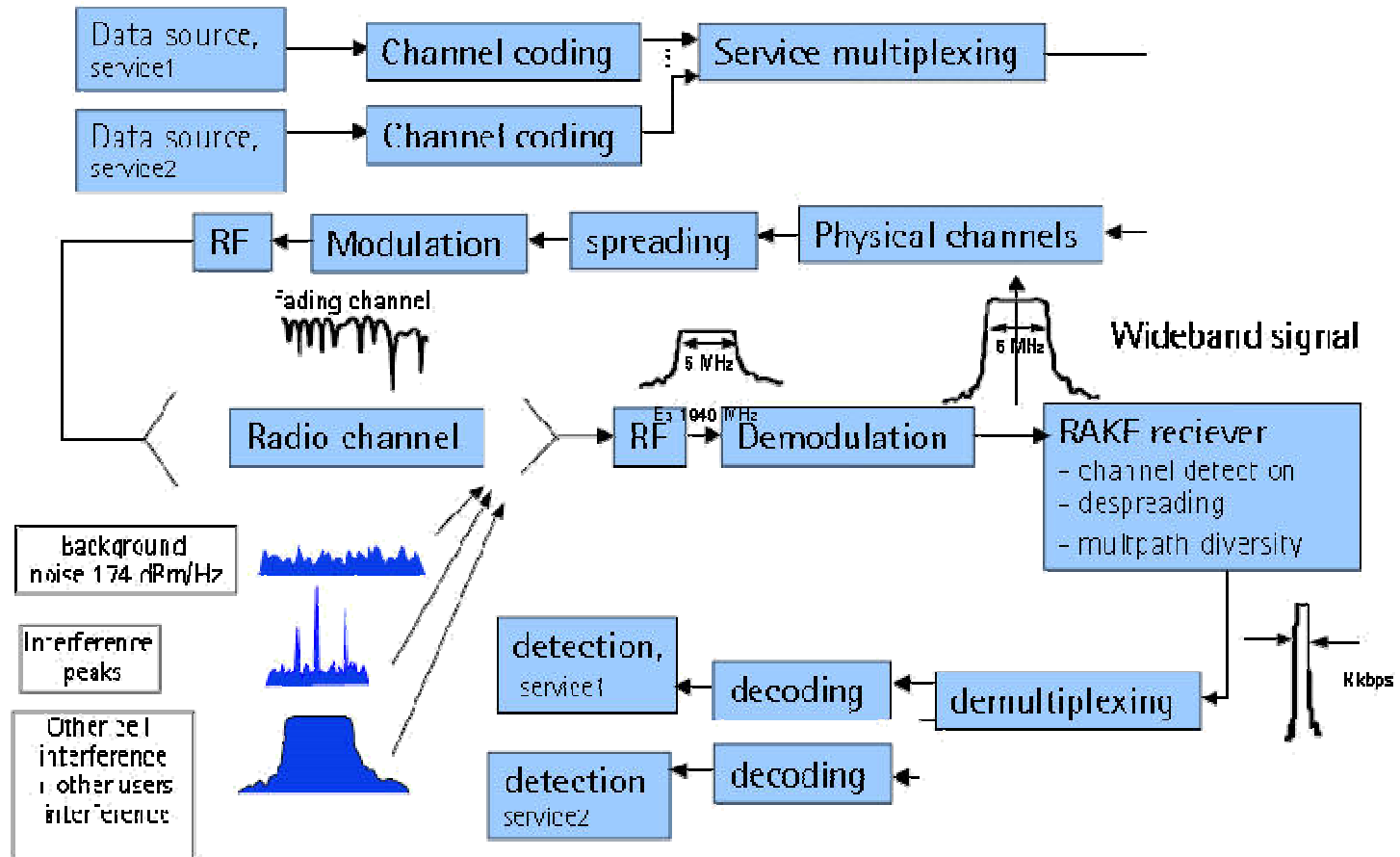
Lorsque les conditions de transmission sont bons, la part du codage canal peut être réduite au bénéfice du codage source: privilégier la qualité de phonie

Lorsque les conditions se dégradent, il est alors nécessaire de mieux protéger les données transmises.

Exemple de la phonie



WCDMA



Paramètres de WCDMA

Paramètres	3GPP WCDMA
Carrier spacing	5MHz. (nominal)
Chip rate	3.84 Mchip/s
Roll off factor for chip shaping	0.22
Frame length	10ms
Number of slots/ frame	15
modulation	QPSK
Channel Coding	Conv, Turbo
Coherent Detection	Pilot Symbols/ channel
Multirate	Variable spreading and multicode
Spreading factors	4-256 (uplink), 4-512 (Dwnlink)
Power control	Open and fast colsed loop (1.5 Khz)
Handover	Soft Handover, interfrequency Handover

Les codes d'étalement

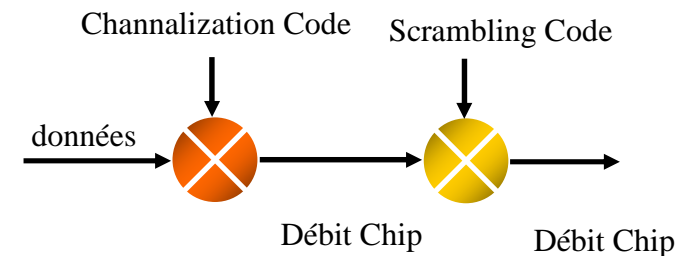
1. Codes de canal (channalization code)

- séparer les différentes applications issues d'une même source

- **Uplink** : le canal de données et de contrôle pour un utilisateur
- **Downlink**: les connections de différents utilisateurs dans une cellule

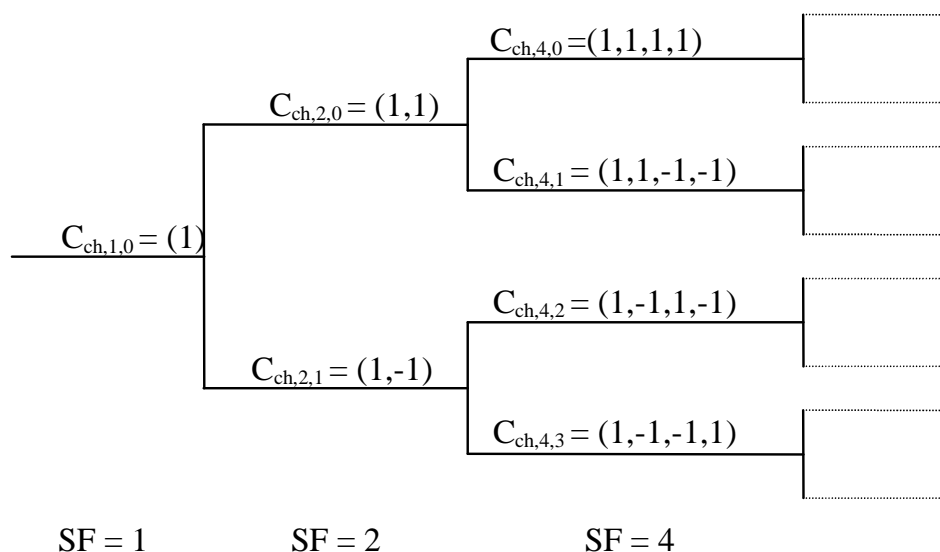
2. Codes de brouillage (Scrambling Codes)

- **Uplink**: Séparation des terminaux
- **Downlink**: Séparation des secteurs



Code de canal

(OVSF: Orhogonal Variable Spreading Factor)



$$C_{1,1} = 1$$

$$\begin{bmatrix} C_{2,1} \\ C_{2,2} \end{bmatrix} = \begin{bmatrix} C_{1,1} & C_{1,1} \\ C_{1,1} & C_{1,1} \end{bmatrix} = \begin{bmatrix} 1 & 1 \\ 1 & -1 \end{bmatrix}$$

$$\begin{bmatrix} C_{2^{n+1},1} \\ C_{2^{n+1},2} \\ C_{2^{n+1},3} \\ C_{2^{n+1},4} \\ \vdots \\ C_{2^{n+1},2^{n+1}-1} \\ C_{2^{n+1},2^{n+1}} \end{bmatrix} = \begin{bmatrix} C_{2^n,1} & C_{2^n,1} \\ C_{2^n,1} & C_{2^n,1} \\ C_{2^n,2} & C_{2^n,2} \\ C_{2^n,2} & C_{2^n,2} \\ \vdots & \vdots \\ C_{2^n,2^n} & C_{2^n,2^n} \\ C_{2^n,2^n} & C_{2^n,2^n} \end{bmatrix}$$

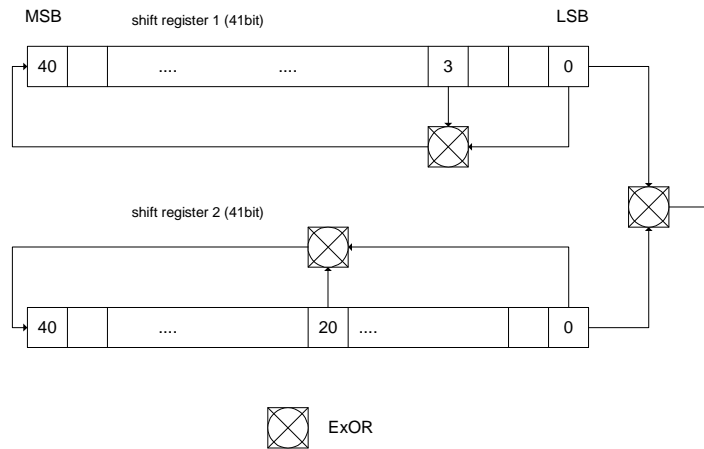
$$SF = \frac{T_{bit}}{T_{chip}} = \frac{N_{chip}}{N_{bit}} = \frac{\text{débit chip}}{\text{débit bit}}$$

Débit chip est fixé à 2.84 Mcps

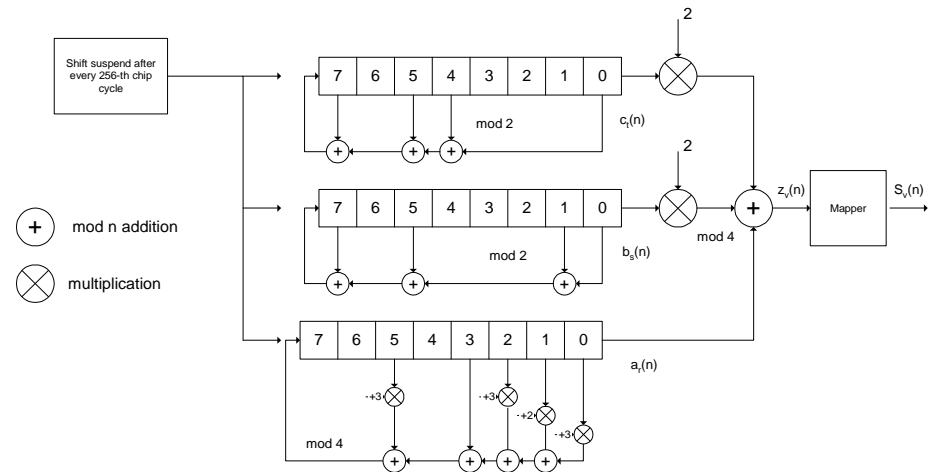
Code de brouillage

(Scrambling code)

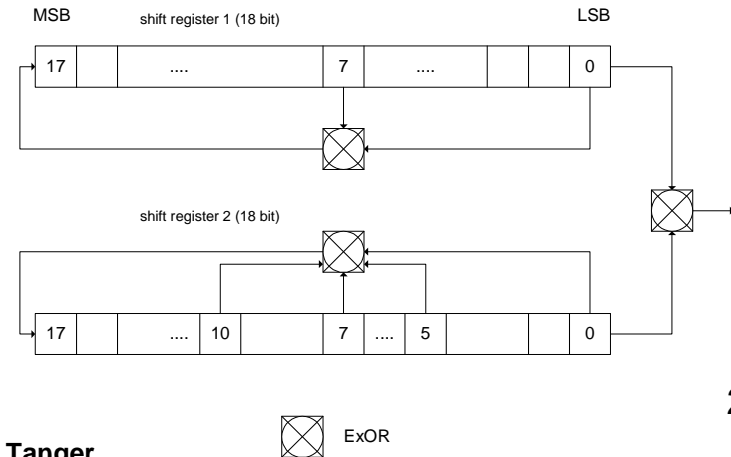
Configuration of uplink long scrambling code generator



Uplink short scrambling code generator

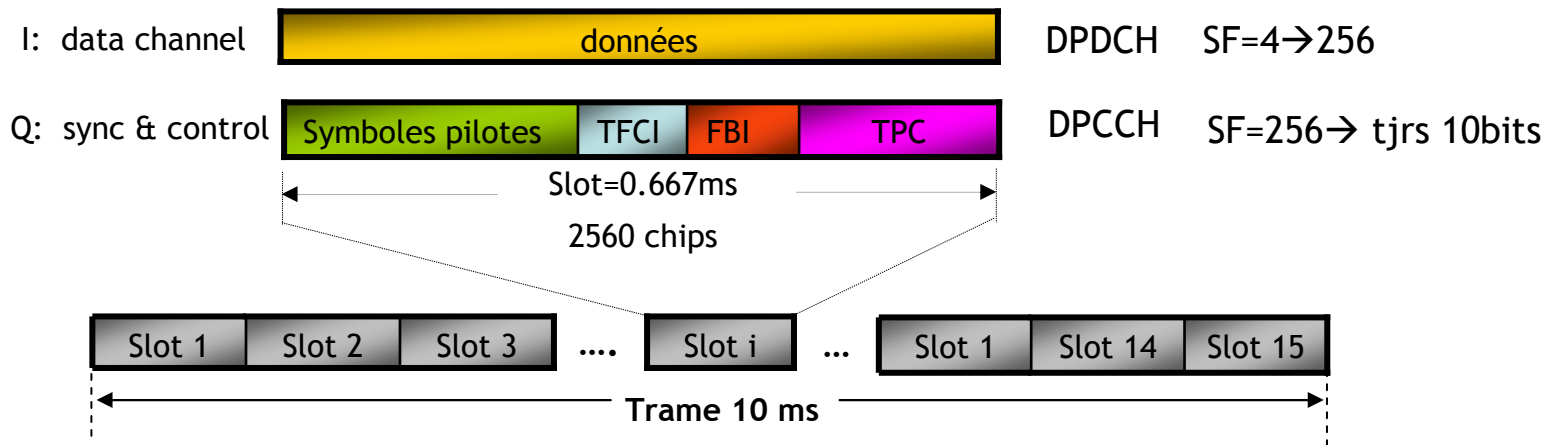


Configuration of downlink scrambling code generator



Voie montante (Uplink)

Structure de la trame



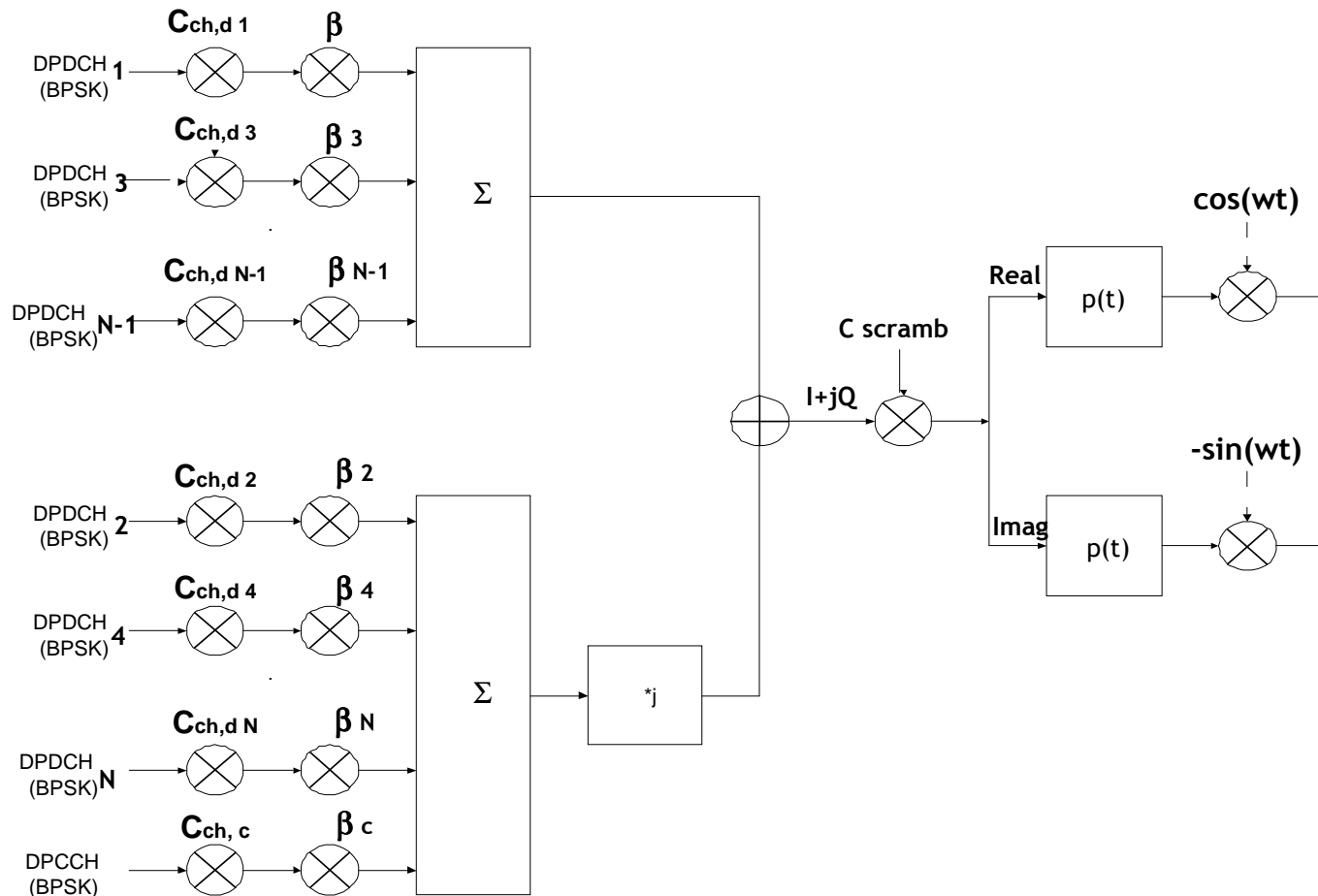
Slot Format #i	Channel Bit Rate (kbps)	Channel Symbol Rate (ksps)	SF	Bits/ Frame	Bits/ Slot	N _{data}
0	15	15	256	150	10	10
1	30	30	128	300	20	20
2	60	60	64	600	40	40
3	120	120	32	1200	80	80
4	240	240	16	2400	160	160
5	480	480	8	4800	320	320
6	960	960	4	9600	640	640

Voie montante (Uplink)

Etalement et modulation

Channelization codes (OVSF)

DPDCH gains

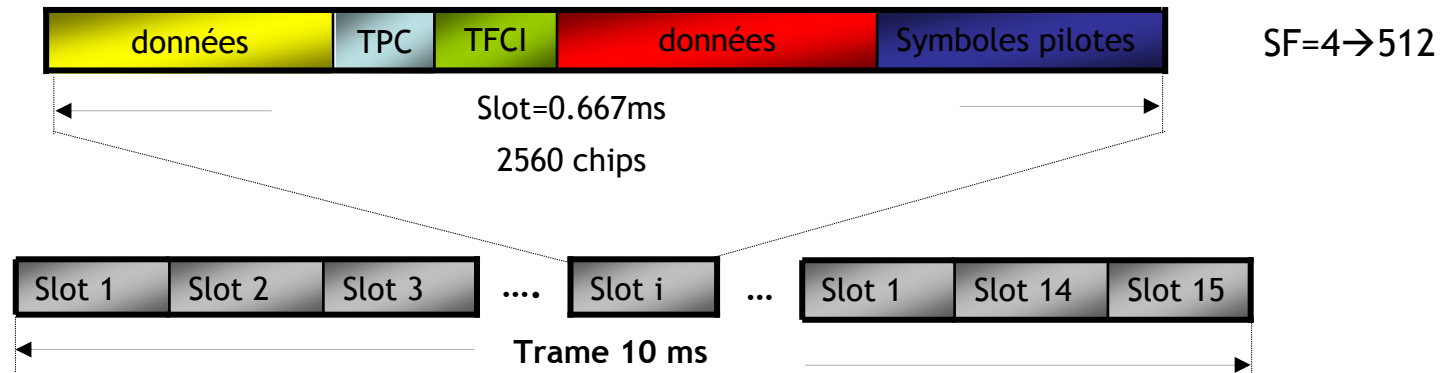


Spreading/modulation for uplink DPDCH/DPCCH for user services less than or equal to 1024kbps in the 5MHz band

Mohamed Moussaoui, ENSA, Tanger

Voie descendante (DOWNLINK)

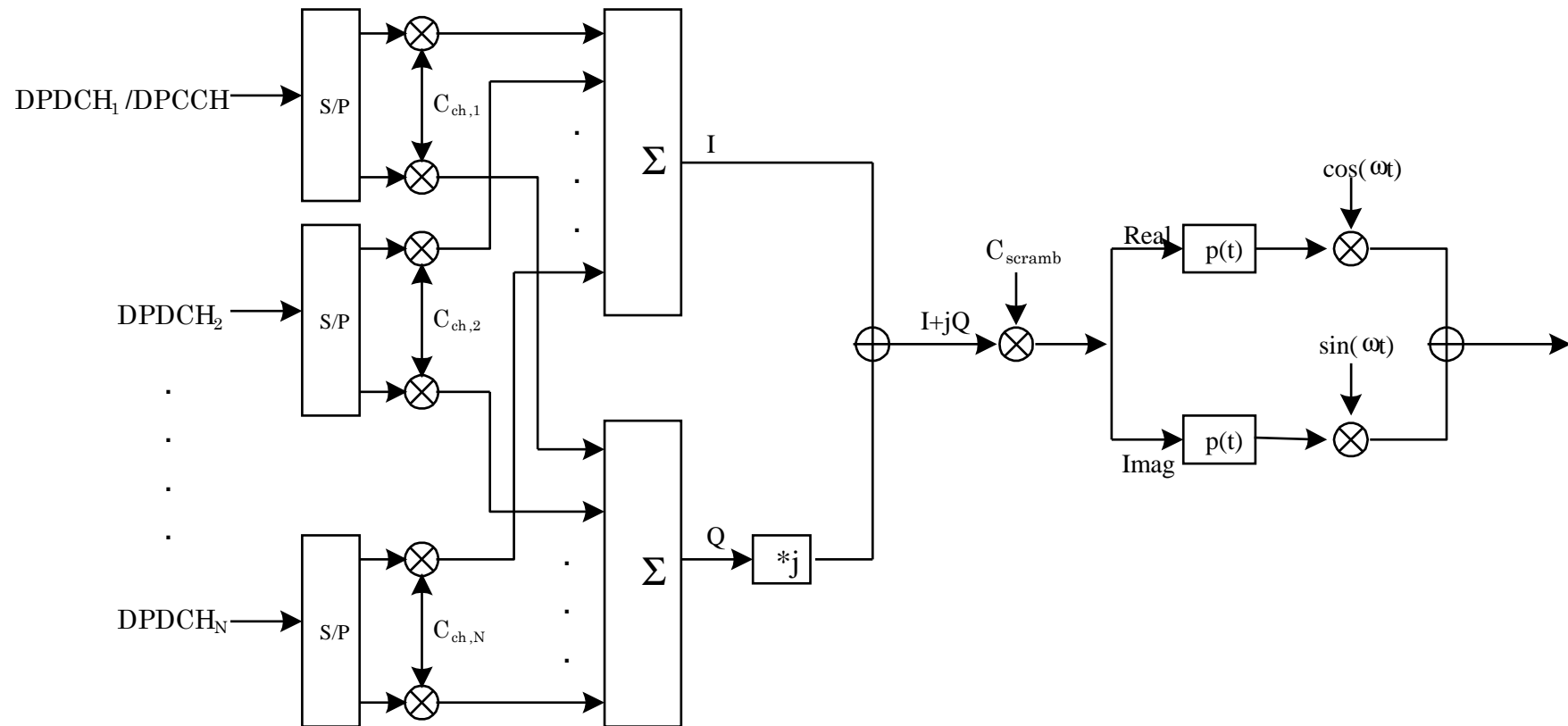
structure de la trame



Channel Bit Rate (kbps)	Channel Symbol	Rate (ksps)	SF	Bits/Frame			Bits/ Slot
				DPDCH	DPCCH	TOT	
16	8	512	512	64	96	160	10
16	8	512	512	32	128	160	10
32	16	256	256	160	160	320	20
32	16	256	256	128	192	320	20
64	32	128	128	480	160	640	40
64	32	128	128	448	192	640	40
128	64	64	64	960	320	1280	80
256	128	32	32	2240	320	2560	160
512	256	16	16	4608	512	5120	320
1024	512	8	8	9728	512	10240	640
2048	1024	4	4	19968	512	20480	1280

Voie descendante (DOWNLINK)

Etalement et modulation



Spreading/modulation for downlink DPCH

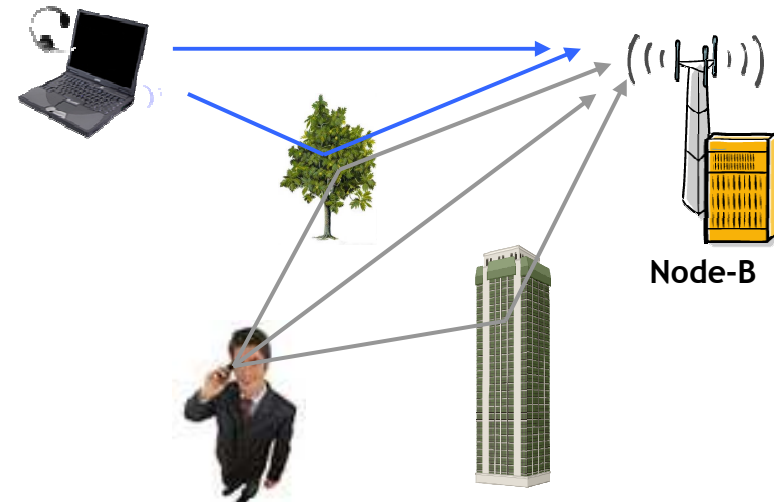
Le canal radio-mobile

CDMA asynchrone(Up-link)

Multi-Utilisateurs

Effets de canal

- ✓ Fading
- ✓ Multi-trajet
- ✓ interférences entre symboles
- ✓ Interférences d'accès multiple



$$h(t) = \sum_{i=0}^{N-1} A_i e^{+j\Phi_i} \delta(t - \tau_i) + n(t)$$

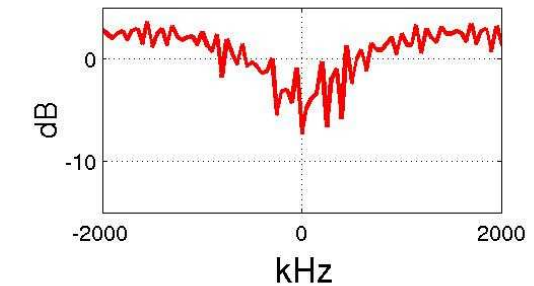
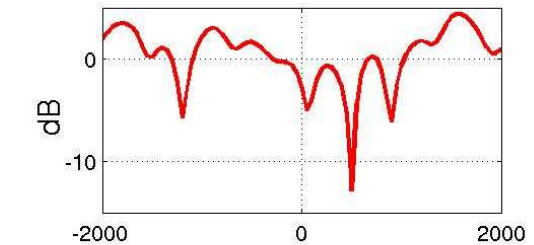
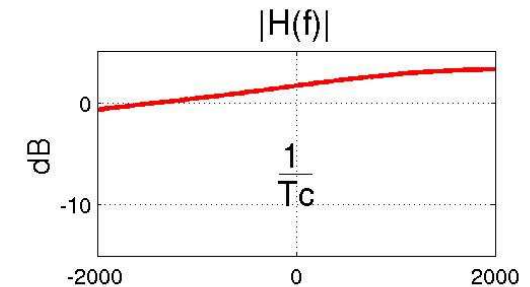
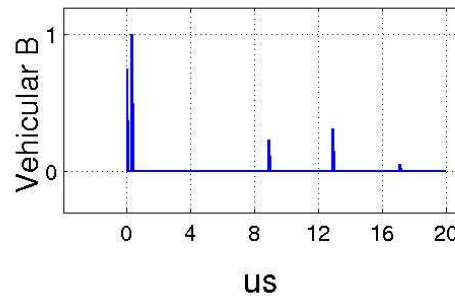
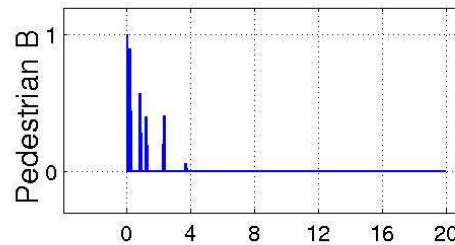
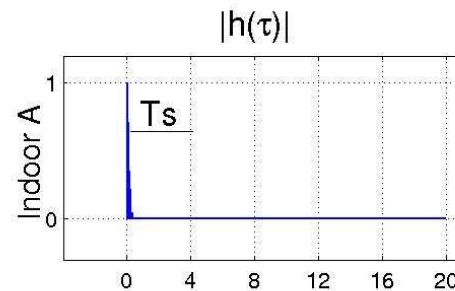


Le canal radio mobile à 2 GHz

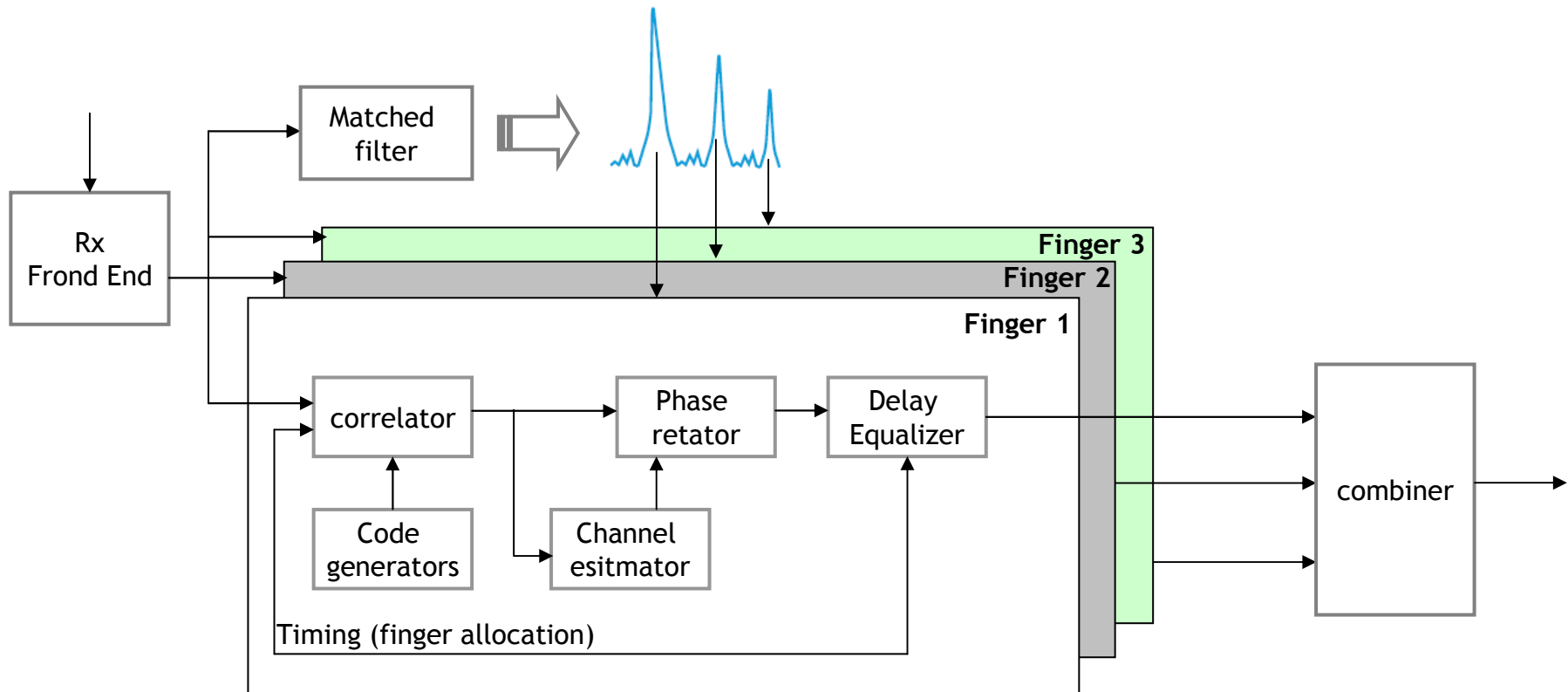
Canaux de L'ETSI

- ✓ Indoor (intra-batiment)
- ✓ Pedestrian (piéton)
- ✓ Vehicular (à grande vitesse)

	Indoor A	Pedestrian B	Vehicular B
$\Delta \tau =$	310ns	3700ns	2000ns
	1.2 Tc	14 Tc	4.8 Ts



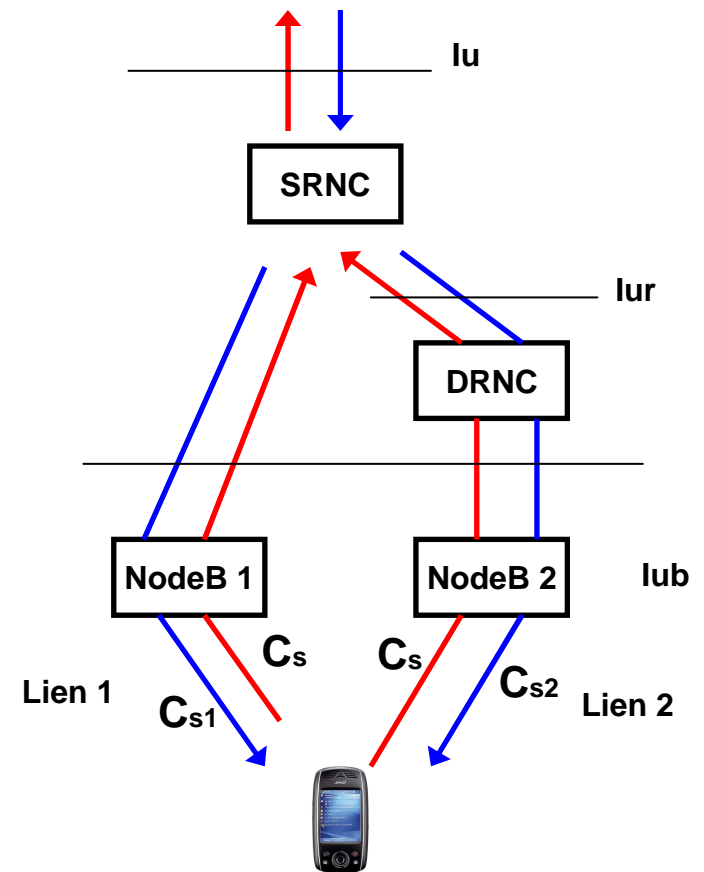
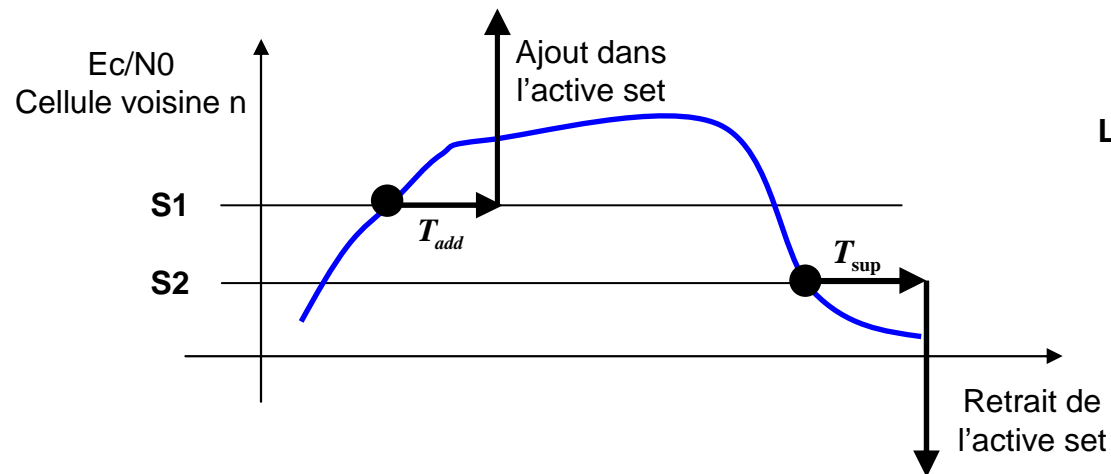
Le récepteur Rake



Le handover en UMTS

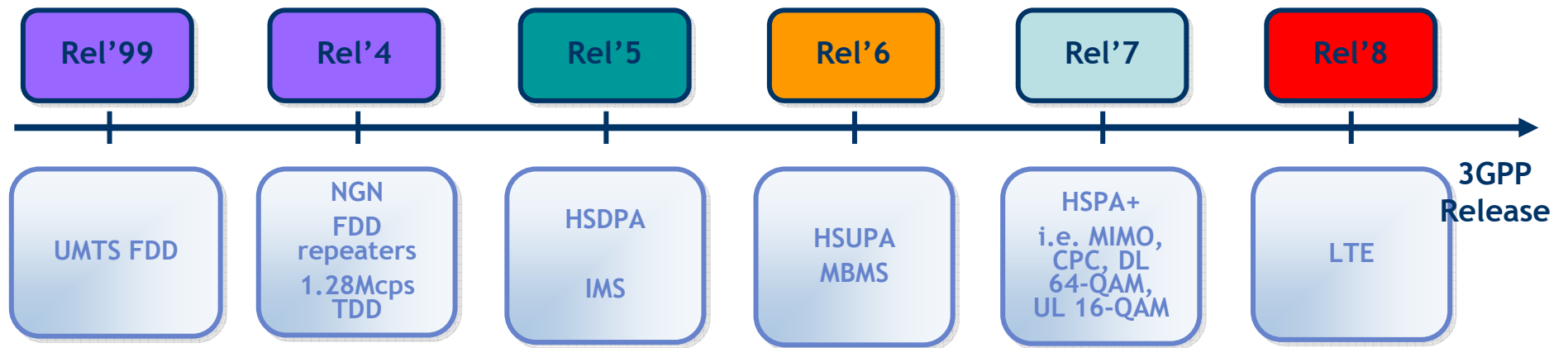
- Les réseaux CDMA utilisent le *soft handover*: la transmission n'est pas interrompue lors du changement de cellule de l'utilisateur.
- La technique de soft handover permet au mobile d'être connecté simultanément à plusieurs stations de base.
- L'ensemble des liens radio utilisés simultanément entre le réseau et le mobile est appelé **active set**

L'algorithme utilisé par le SRNC pour la gestion de l'active set:



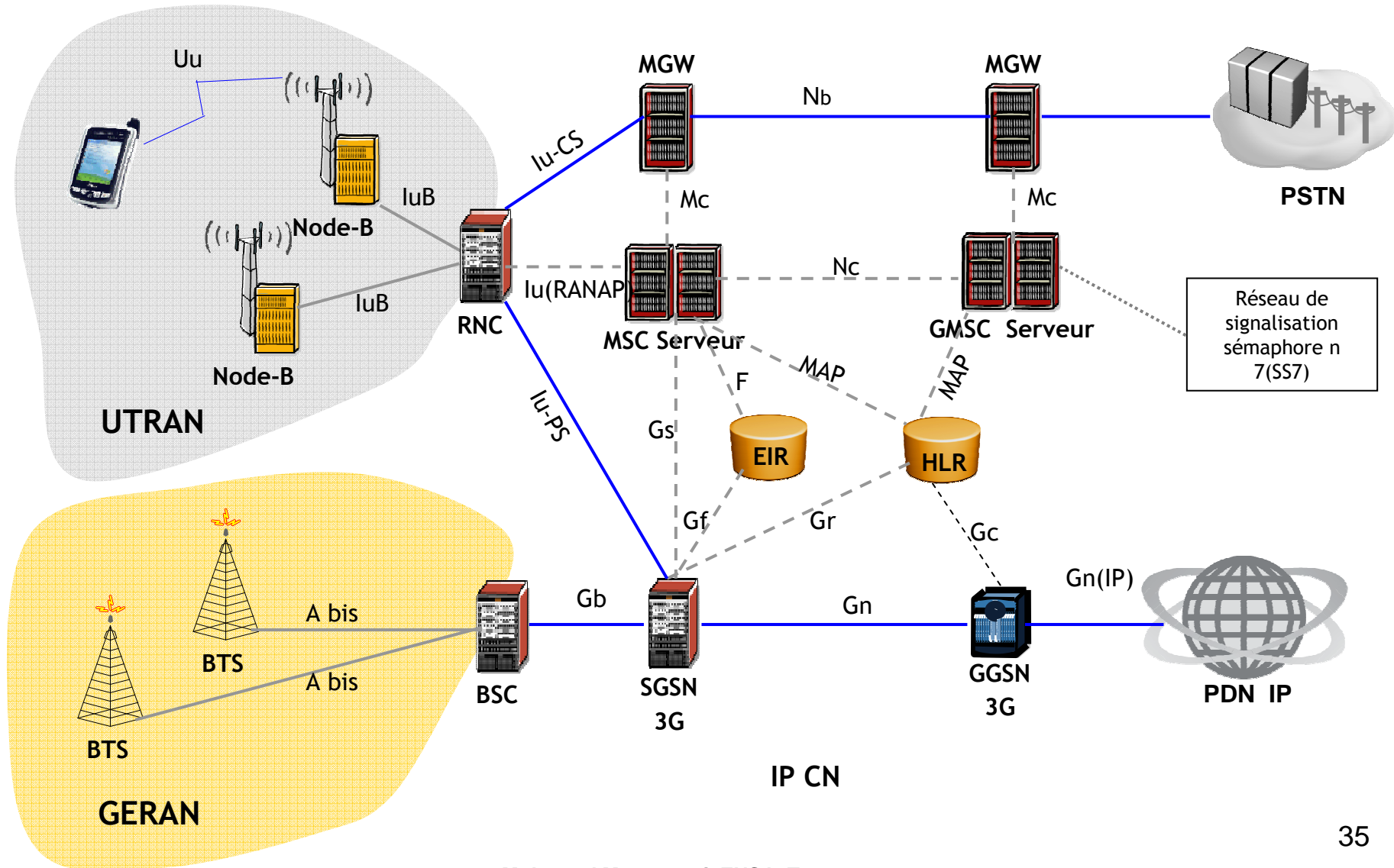
Évolutions de l'UMTS

3GPP Specifications Releases



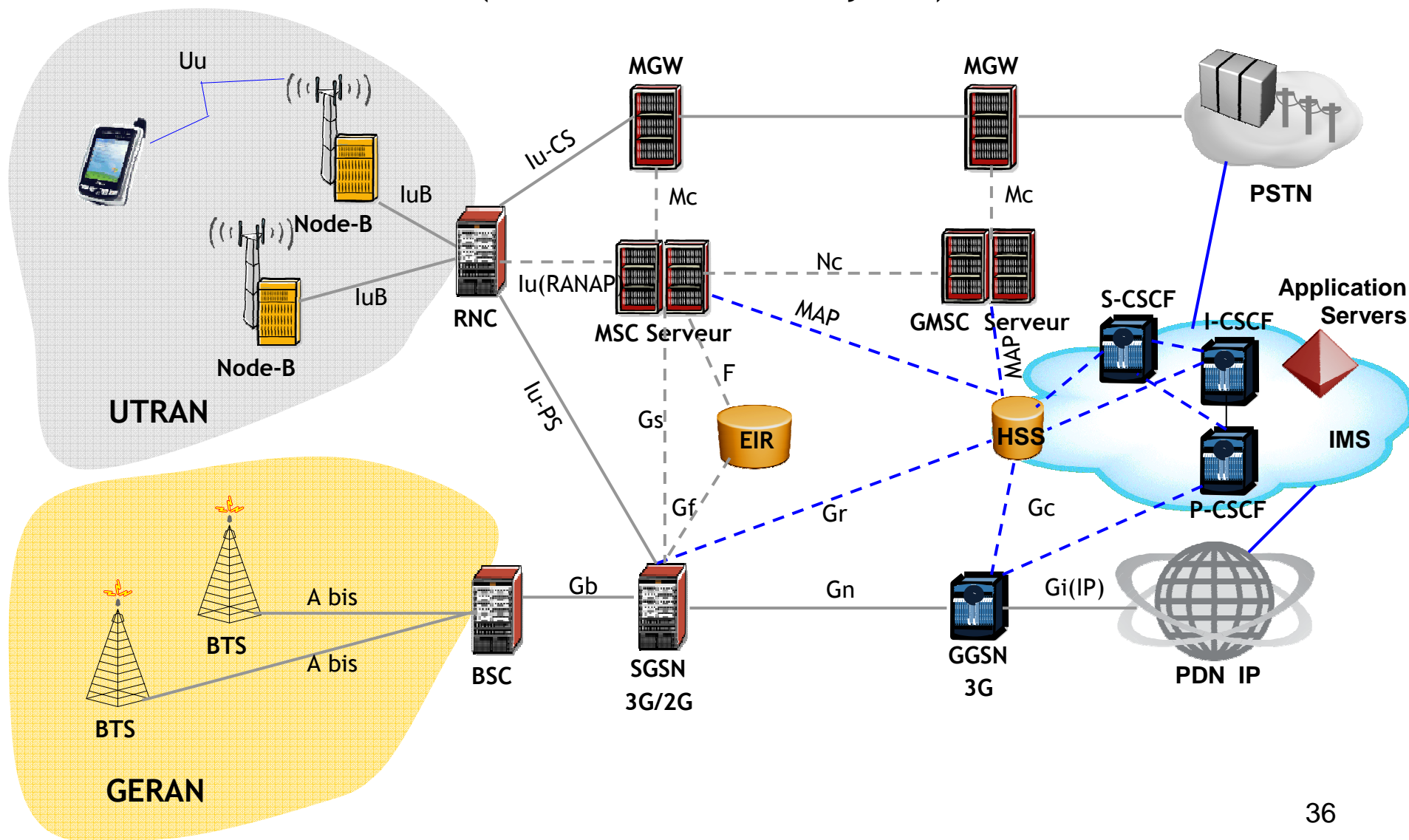
Evolutions de la Release 4

(NGN: Next Generation Network)



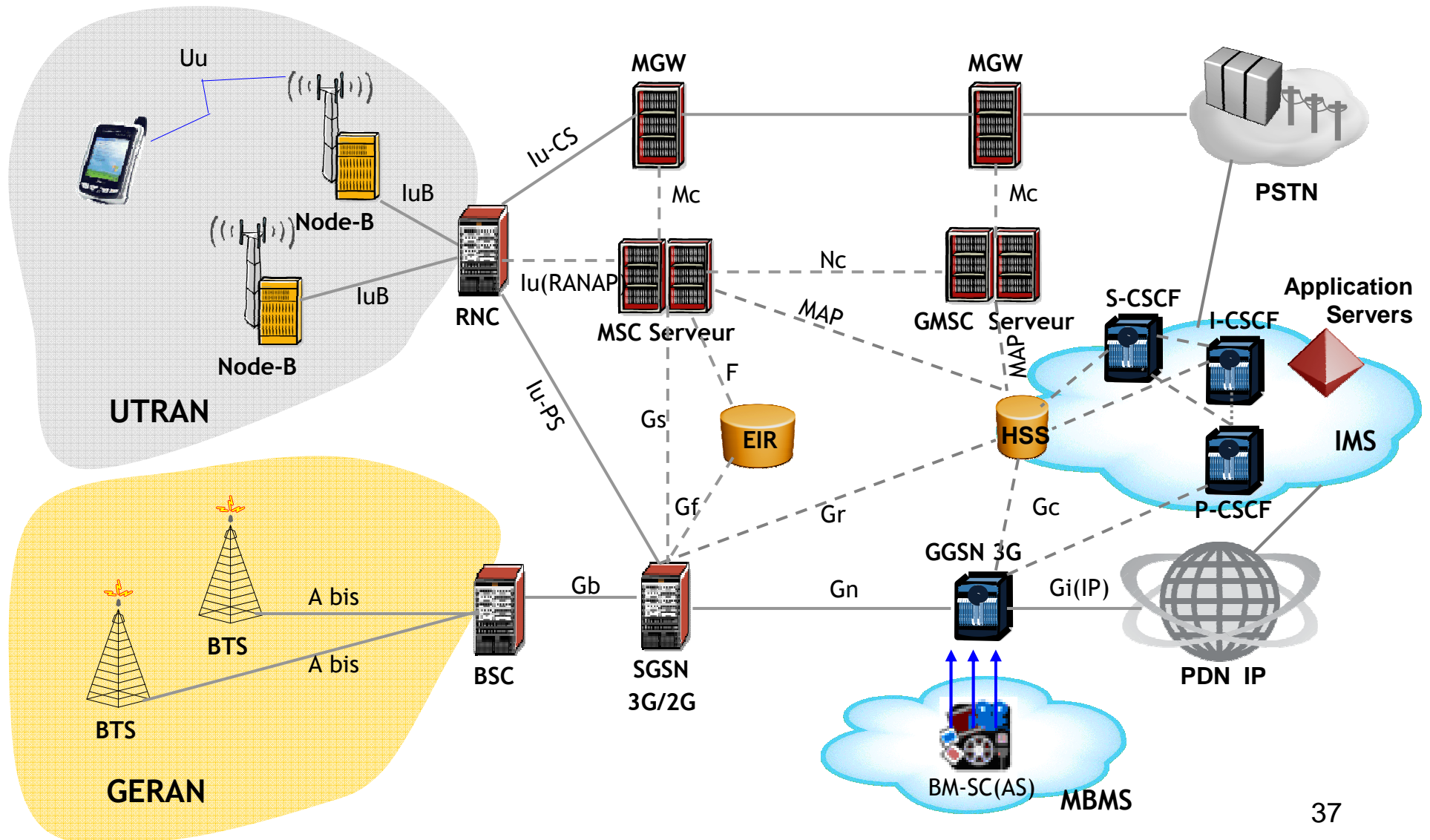
Evolutions de la Release 5 (IMS)

(IMS: IP Multimedia Sub-system)



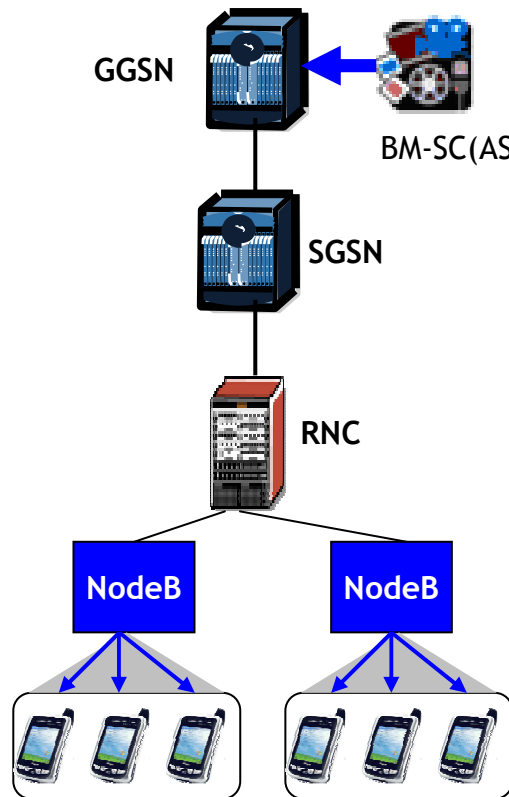
Evolutions de la Release 6

(MBMS:Multimedia Broadcast/Multicast Service)

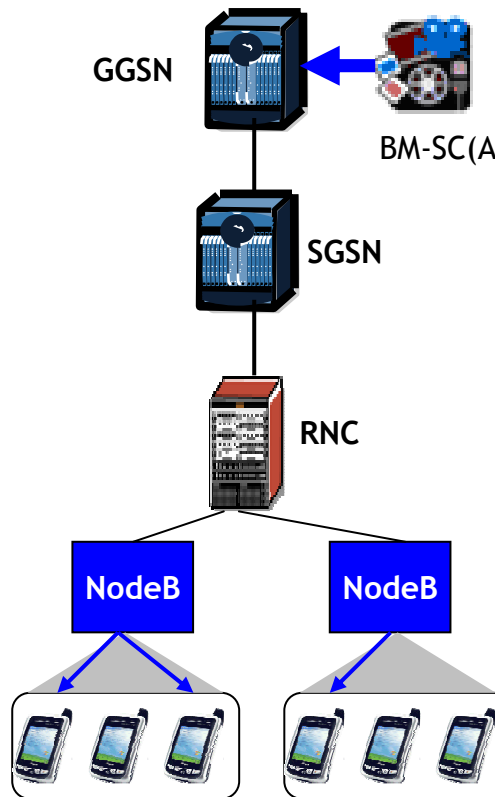


Evolutions de la Release 6

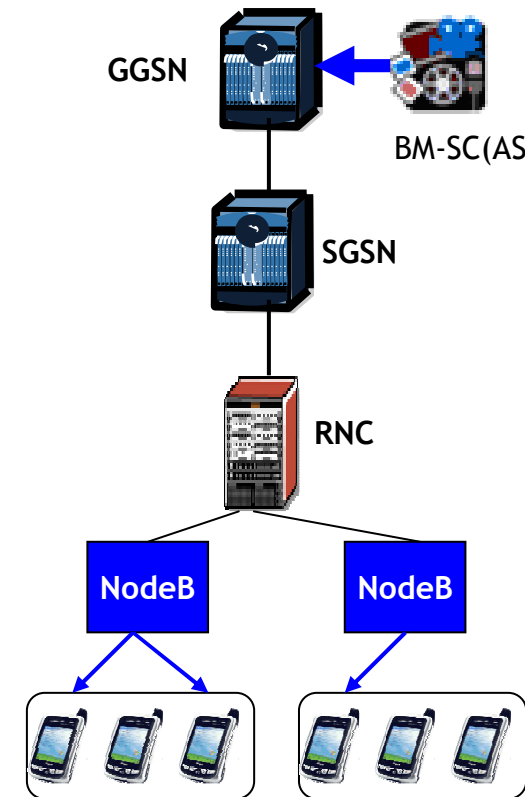
MBMS:Multimedia Broadcast/Multicast Service



broadcast/point-à-multi-point
Avec écoute des cellules voisines



Multi-cast/point-à-point
Avec écoute des cellules voisines



Multi-cast/point-à-point

Évolution de réseau d'accès

Évolution de l'interface radio

- Release 4: TD-SCDMA
- Release 5: HSDPA (valable à la fois pour le FDD et le TDD)
- Release 6: HSUPA (pour le mode FDD)
- Release 7: HSPA+
- Release 8: 3LTE

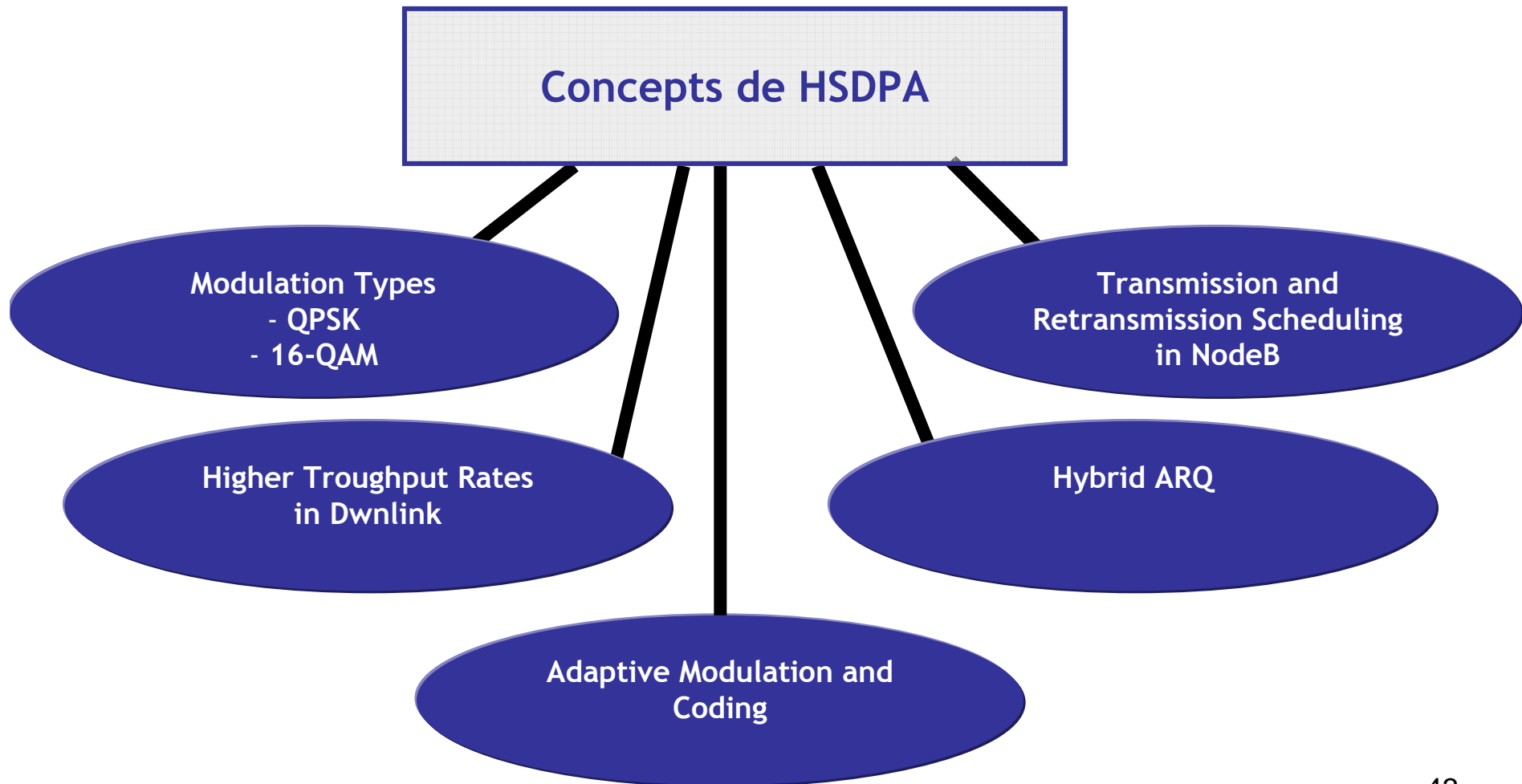
Évolution de l'interface radio

	WCDMA (UMTS)	HSPA HSDPA / HSUPA	HSPA+	LTE
Max downlink speed (bps)	384 k	14 M	28 M	100M
Max uplink speed (bps)	128 k	5.7 M	11 M	50 M
Latency round trip time approx	150 ms	100 ms	50ms (max)	~10 ms
TTI	10 ms	2 ms	2 ms	1 ms
3GPP releases	Rel 99/4	Rel 5 / 6	Rel 7	Rel 8
Approx years of initial roll out	2003 / 4	2005 / 6 HSDPA 2007 / 8 HSUPA	2008 / 9	2009 / 10
Access method	CDMA	CDMA	CDMA	OFDMA / SC-FDMA

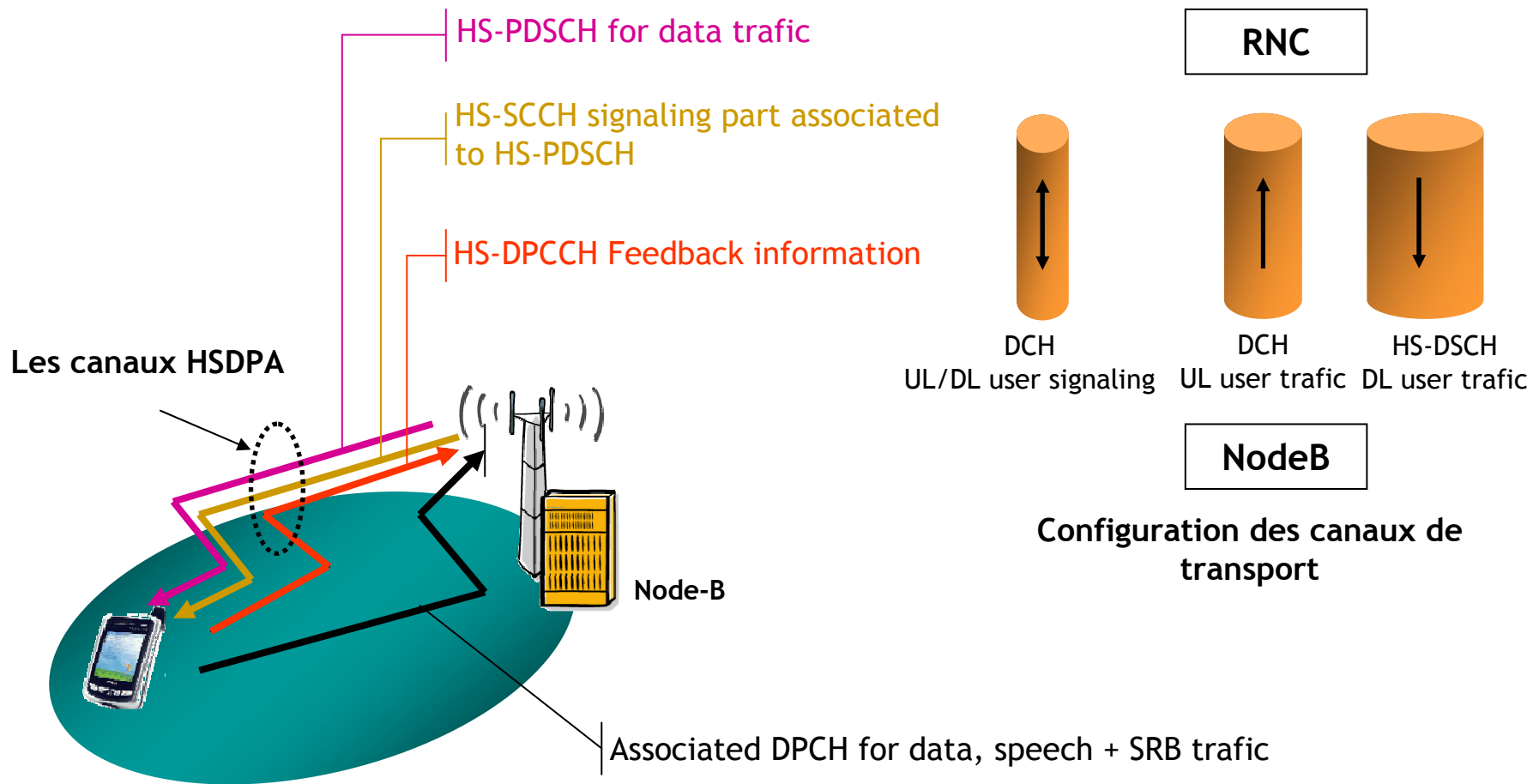
HSDPA

High Speed Downlink Packet Access

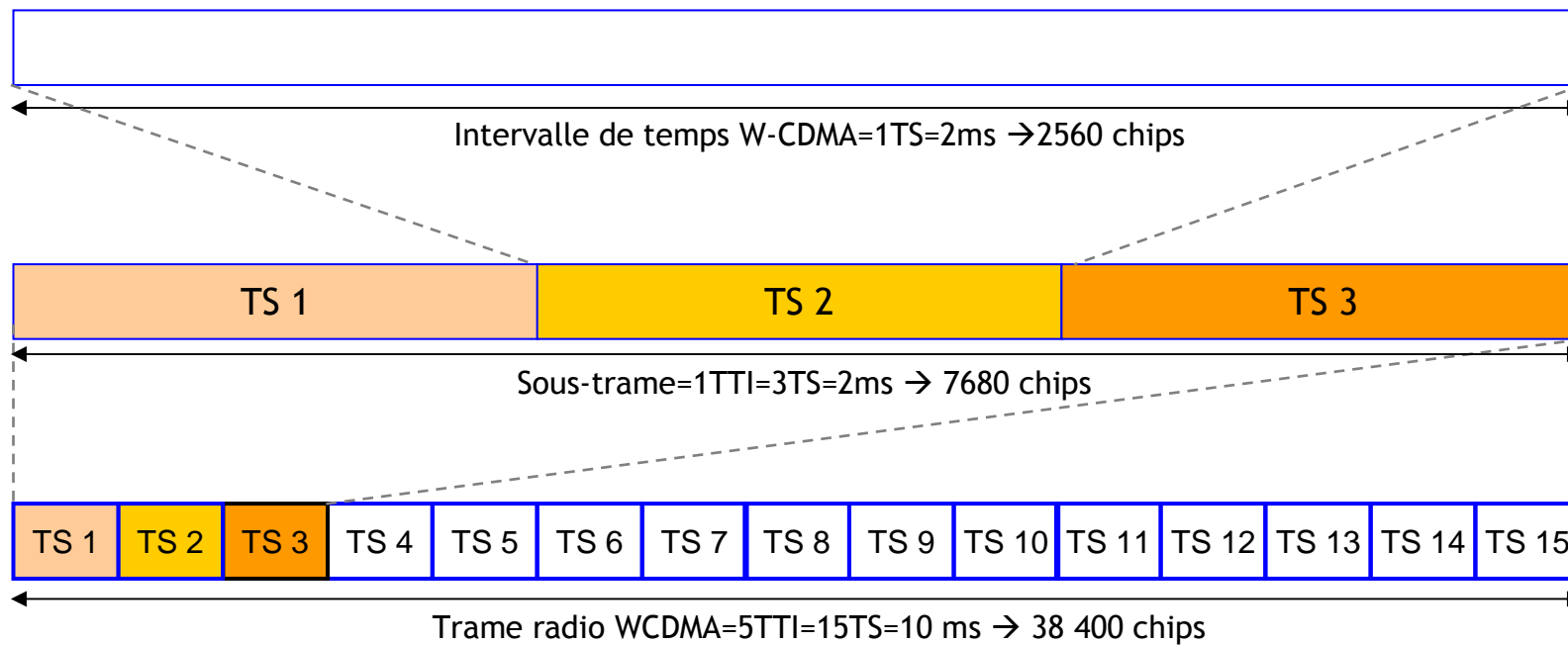
Interface radio de HSDPA



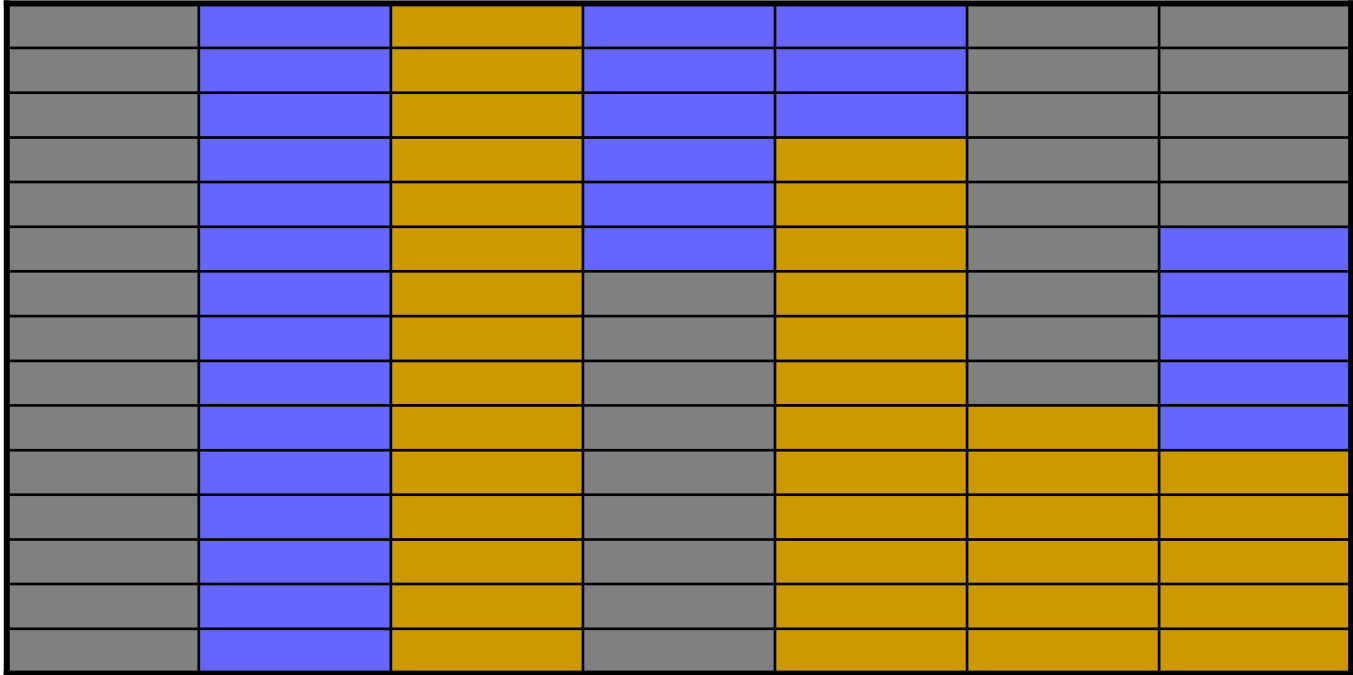
Canaux introduits pour le support du HSDPA



Structure de la sous-trame HS-PDSCH



Opération multi-codes



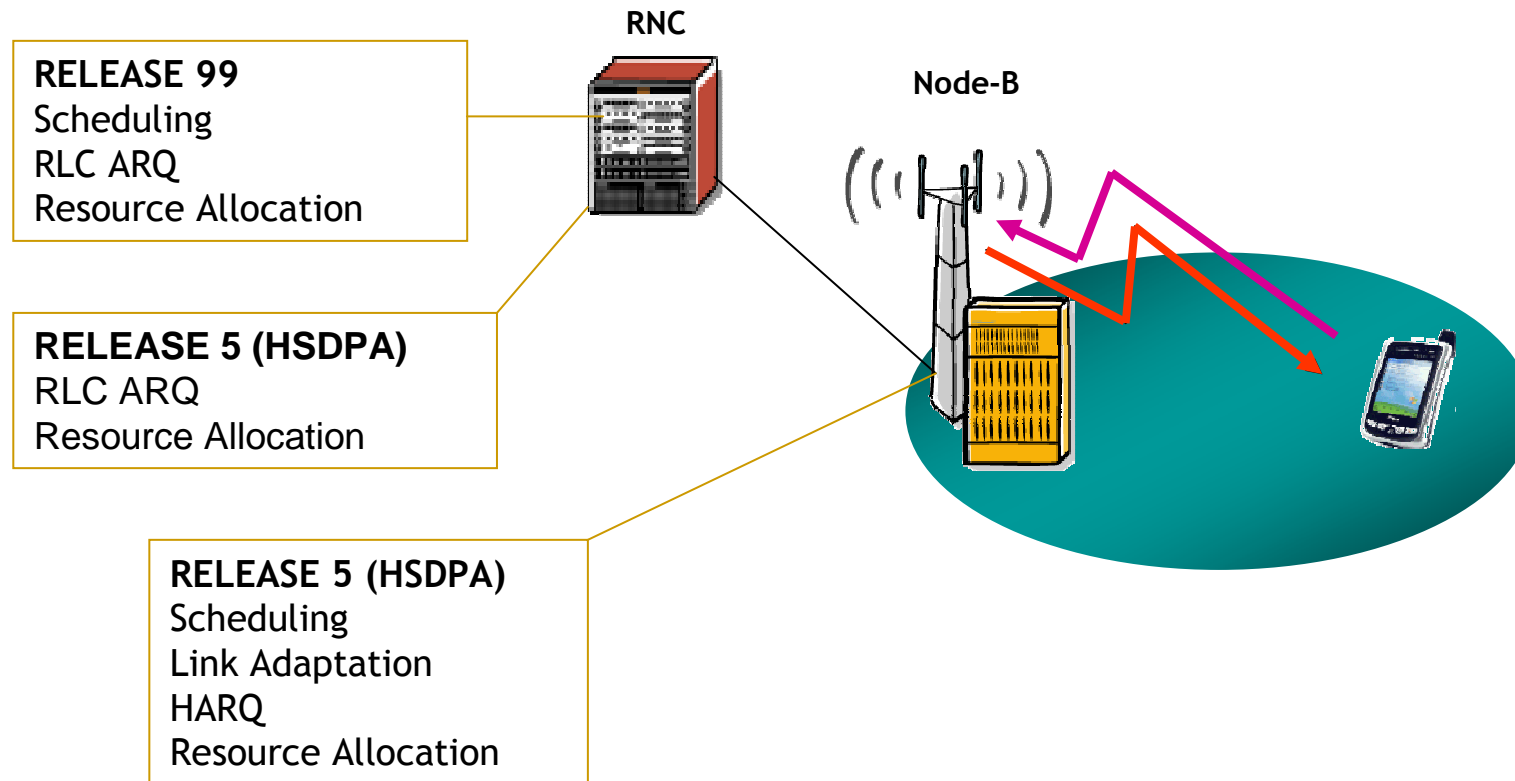
2 ms (3 slots)

- Usager 1
- Usager 2
- Usager 3

SF=16

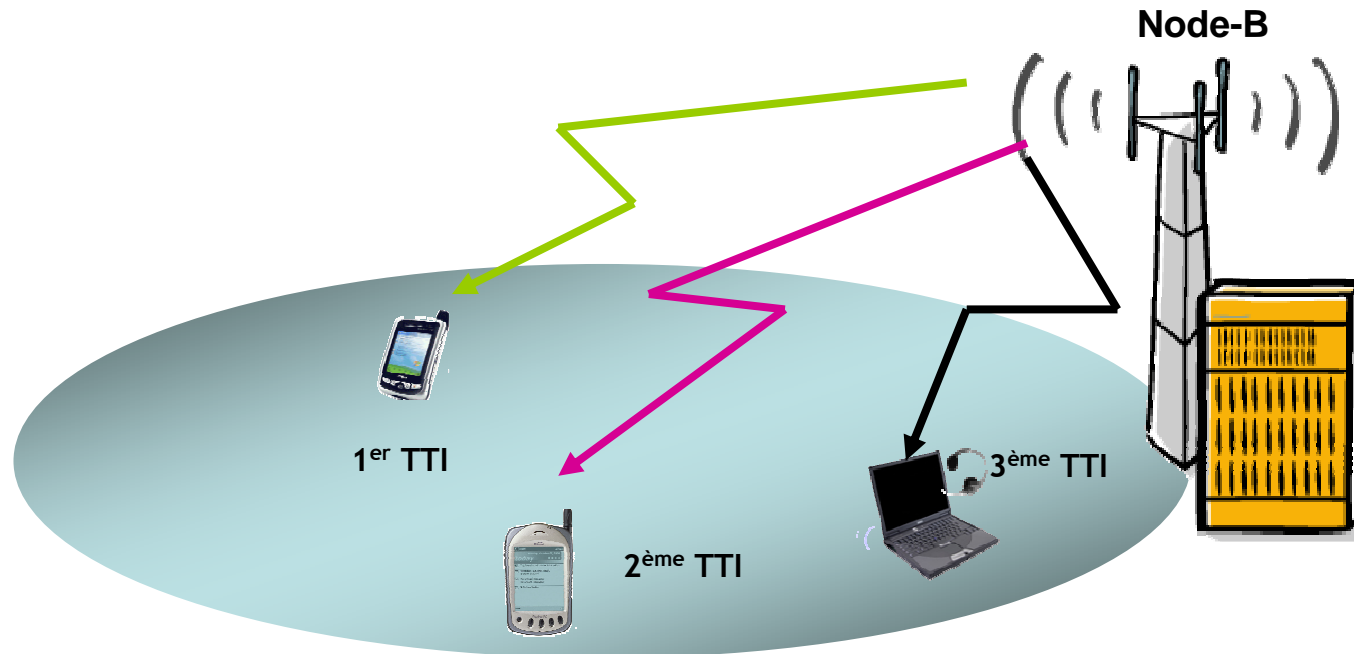
1 à 15 codes réservés pour HS-PDSCH

Fonctions déplacées



- . En HSDPA, l'ordonnancement des paquets est placé dans le Node B afin d'assurer une rapidité de gestion des ressources radio

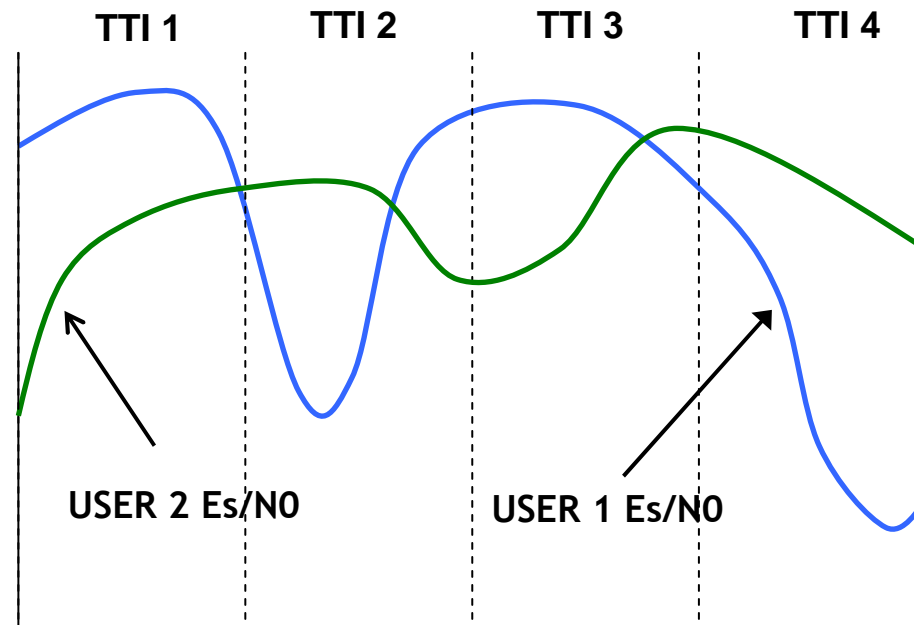
L'ordonnancement rapide (FAST SCHEDULING)



Méthode de Round-Robin (RR) :

L'ordonnancement rapide

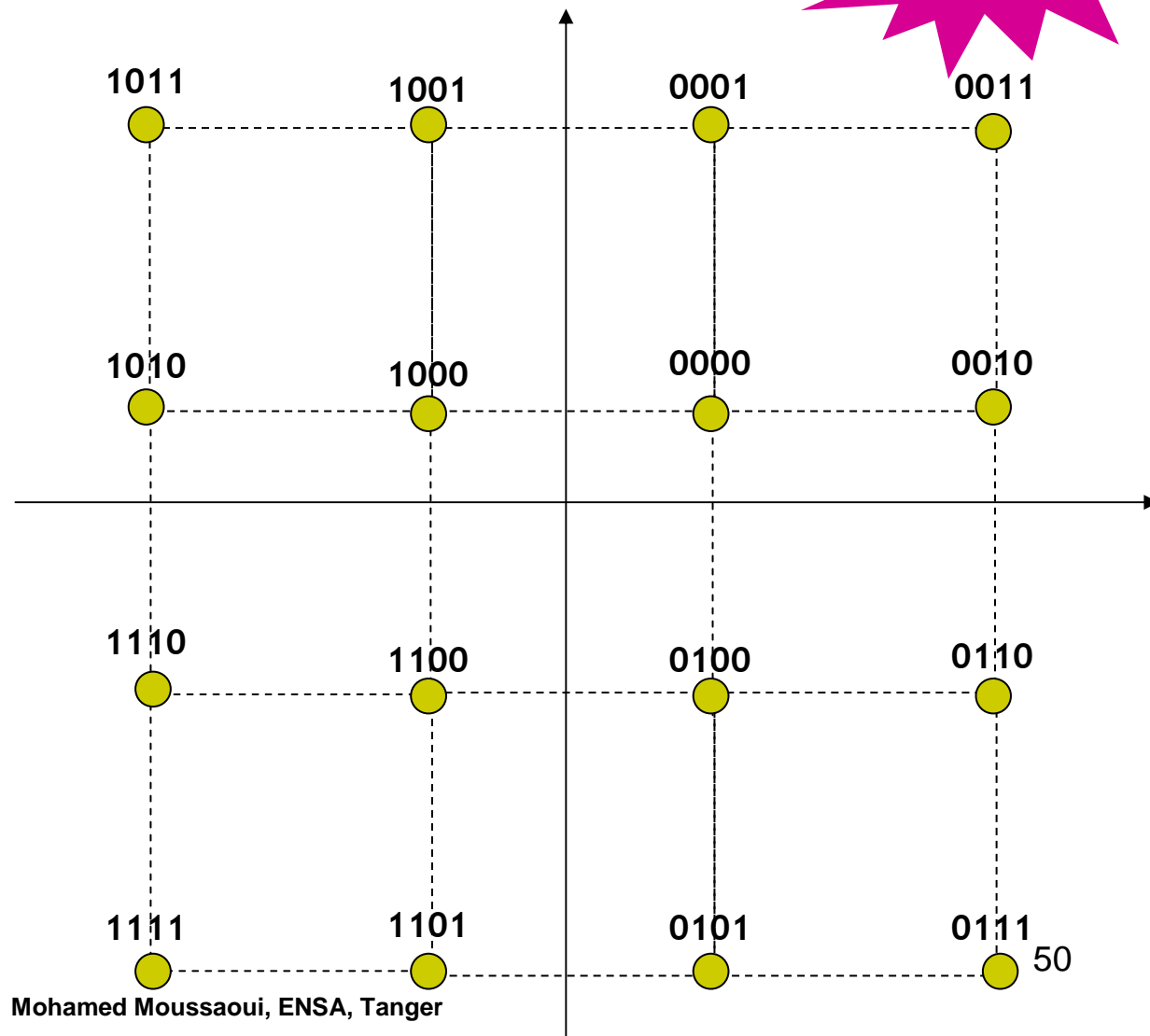
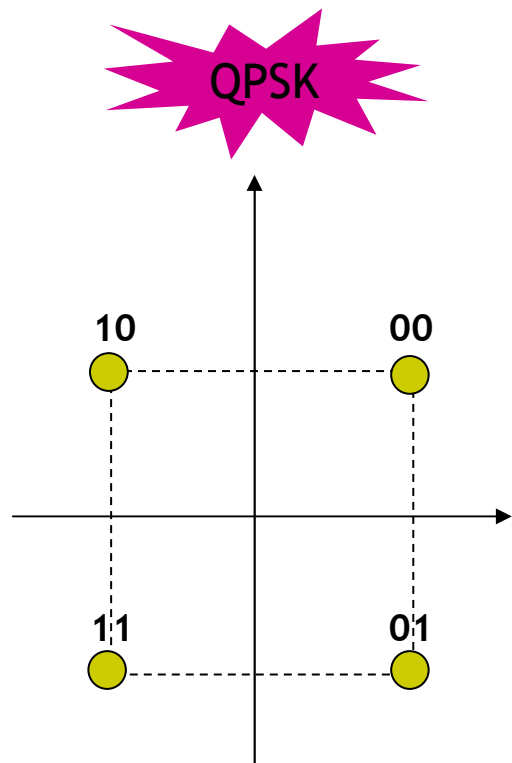
(FAST SCHEDULING)



L'algorithme « Proportional Fair Scheduling (PF) »

Adaptation de lien

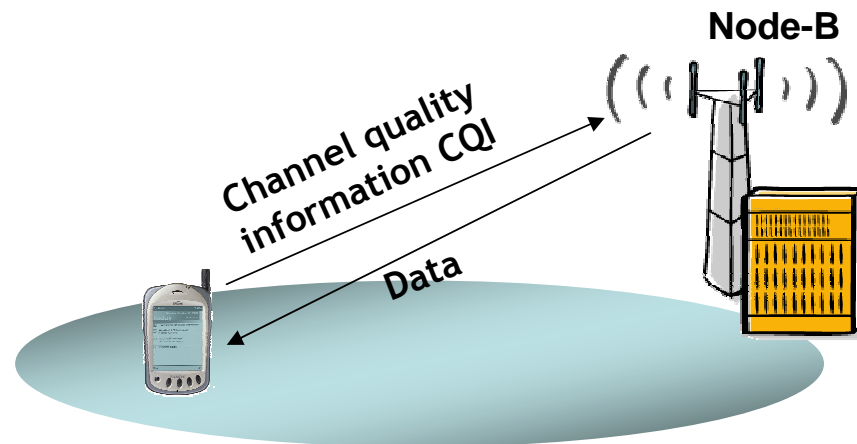
(AMC: Adaptive Modulation and Coding)



Adaptation de lien

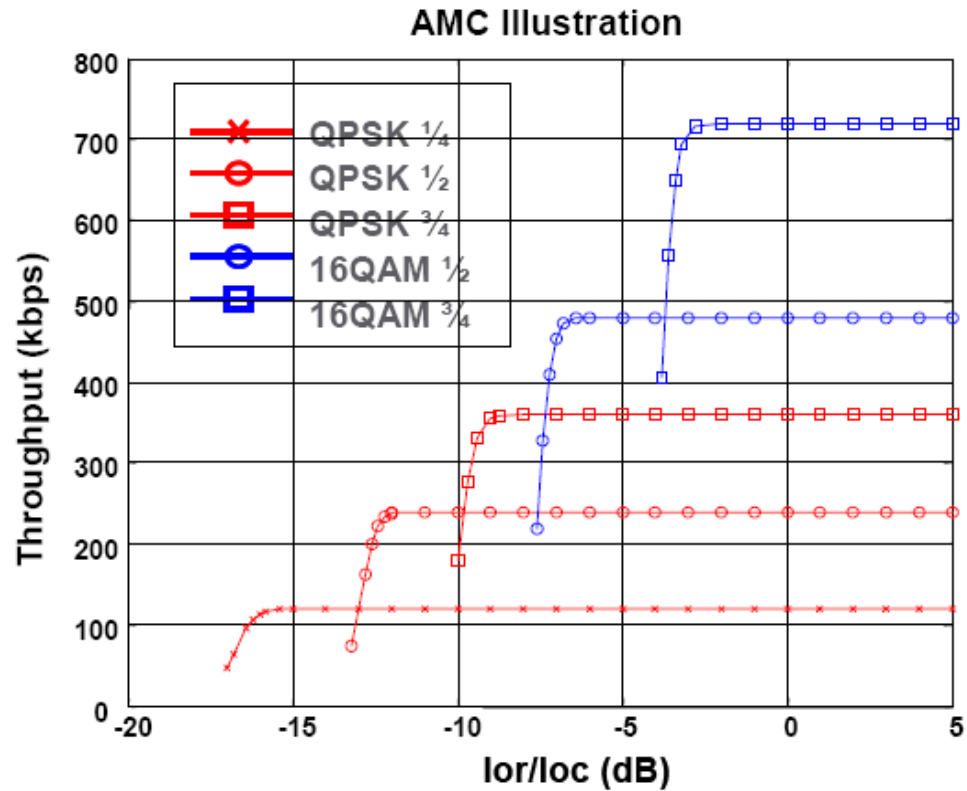
(AMC: Adaptive Modulation and Coding)

Modulation	Taux de codage	Nombre de bits par code	Débit par code (kbit/s)	Débit pour 5 codes (Mbit/s)	Débit pour 10 codes (Mbit/s)	Débit pour 15 codes (Mbit/s)
QPSK	1/4	240	120	0,6	1,2	1,8
QPSK	1/3	320	160	0,8	1,6	2,4
QPSK	1/2	480	240	1,2	2,4	3,6
16-QAM	1/3	640	320	1,6	3,6	4,8
16-QAM	1/2	960	480	2,4	4,8	7,2
16-QAM	3/4	1 440	720	3,6	7,2	10,8
16-QAM	1	1 920	960	4,8	9,6	14,4



Adaptation de lien

(AMC: Adaptive Modulation and Coding)



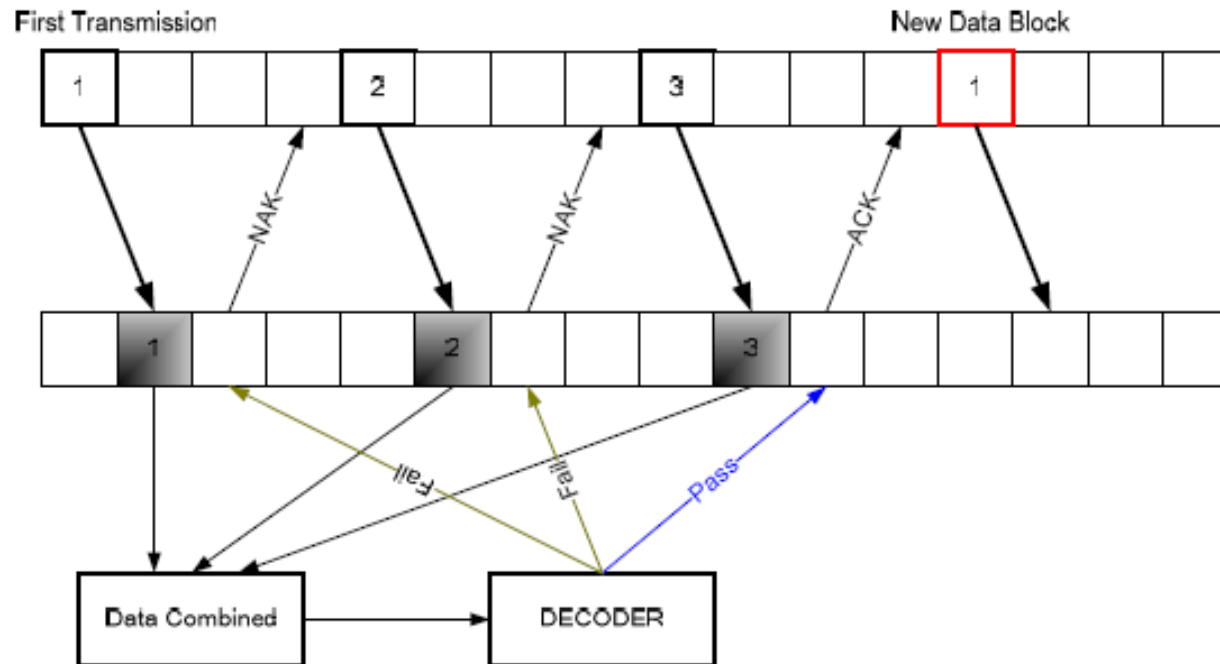
Technique de retransmission

(HARQ: Hybrid Automatic Repeat Query)

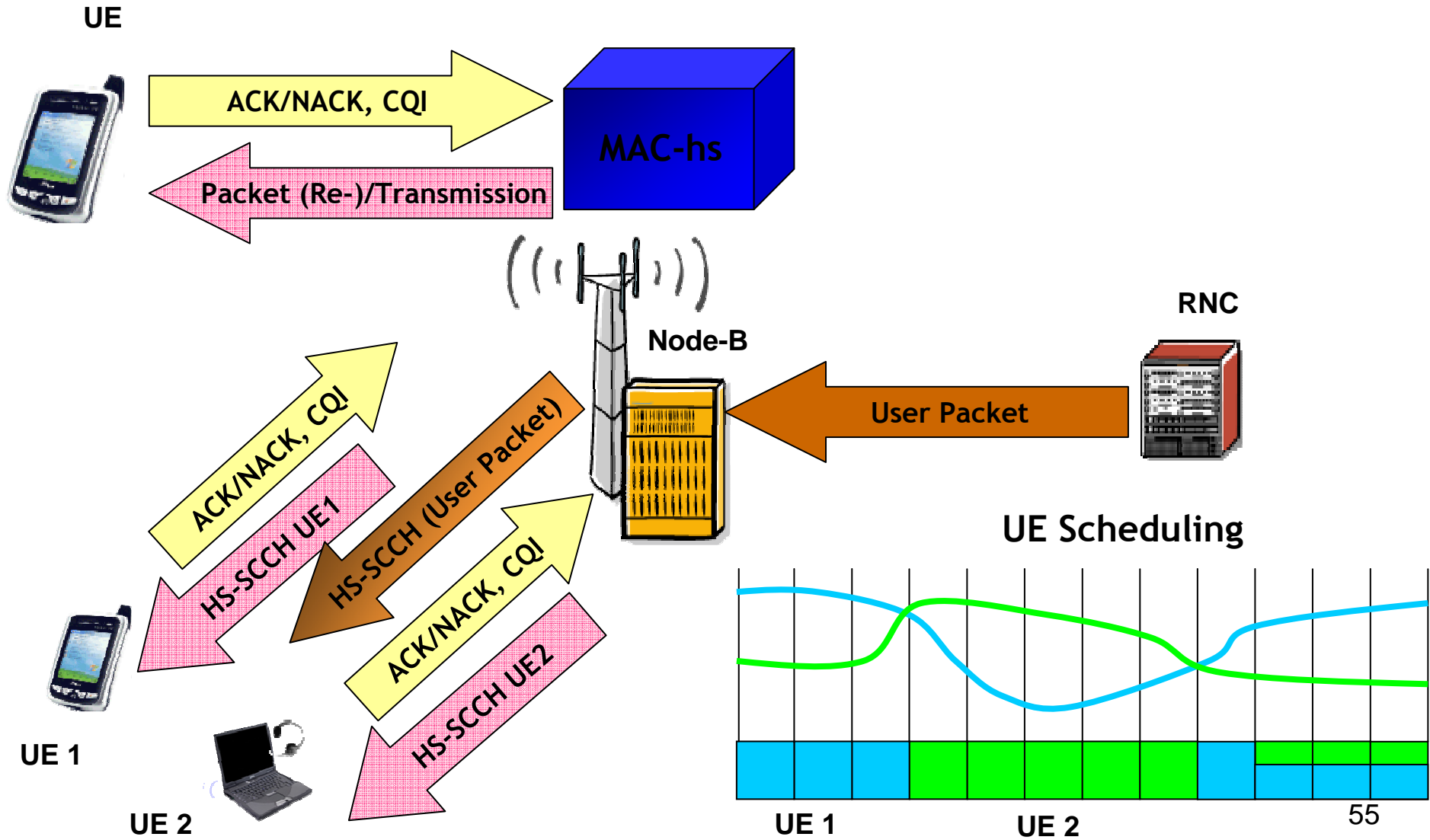
- Algorithme qui combine ARQ et FEC(Forward Error Correction)
- Le décodage FEC est basé sur tous les paquets erronés
- le protocole Stop-and-Wait (SAW)
- deux algorithmes de base:
 - Chase Combining
 - même bloc de données est envoyé à chaque retransmission
 - Incremental Redundancy (IR)
 - seulement l'information de redondance est envoyée à chaque retransmission

Technique de retransmission

(HARQ: Hybrid Automatic Repeat Query)



HSDPA BASIC OPERATION



HSUPA

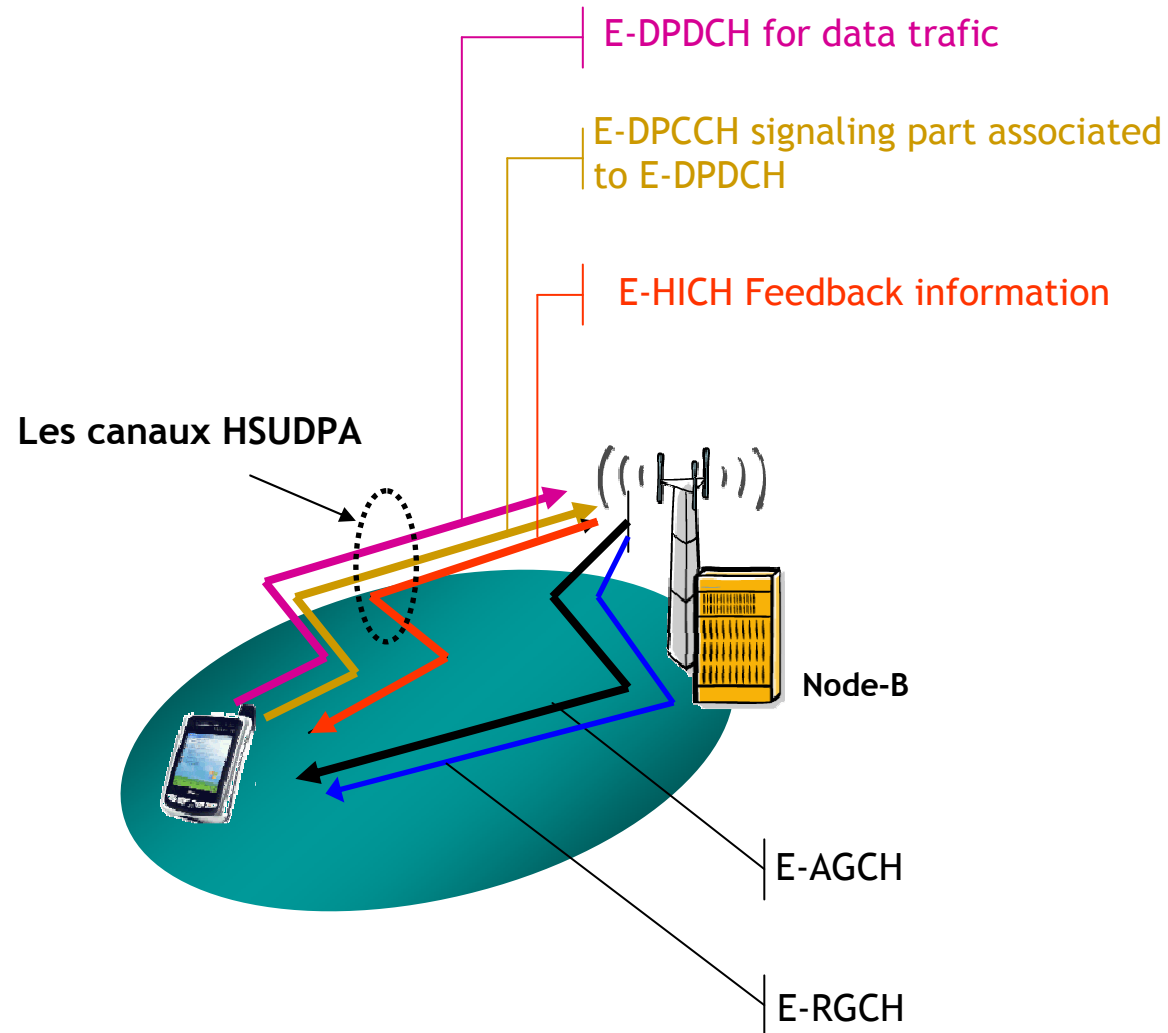
High Speed Uplink Packet Access

Concepts

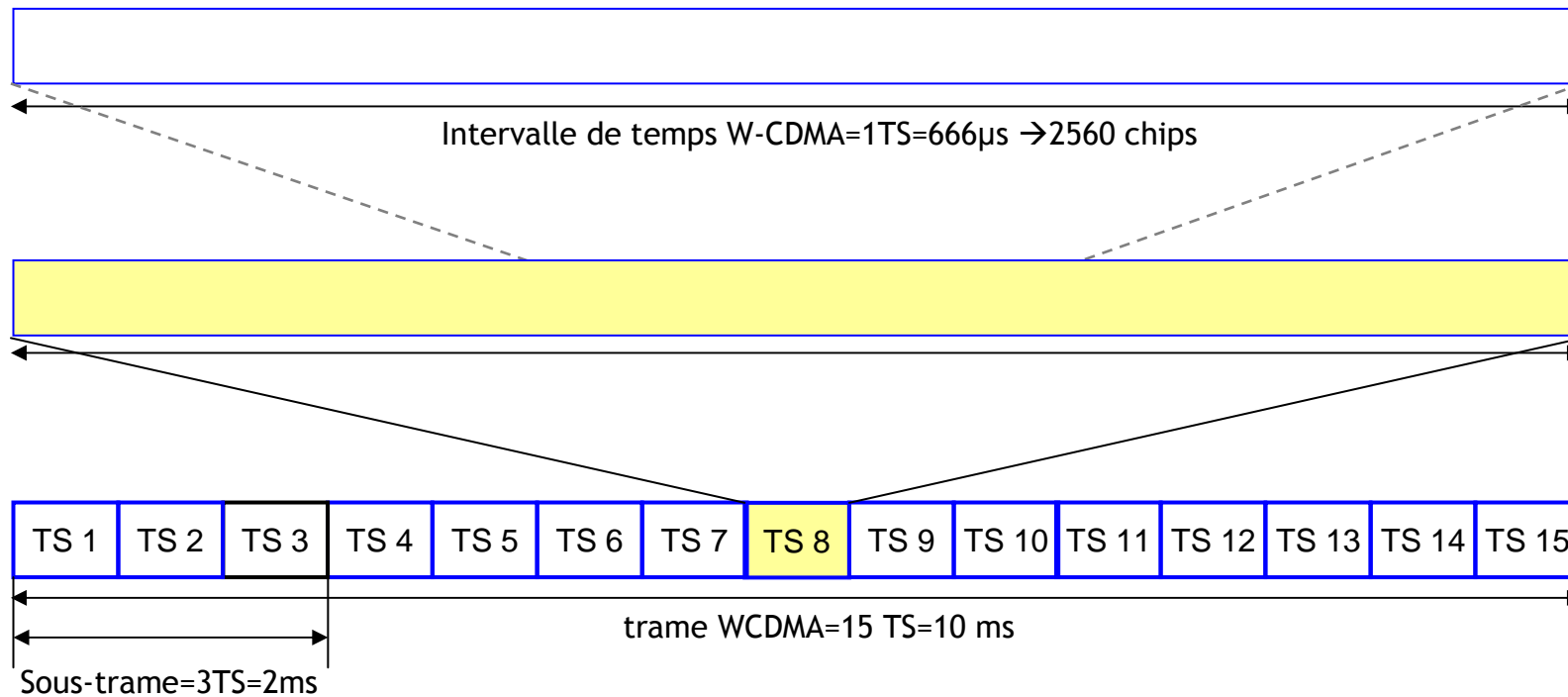
Le HSUPA reprend un certain nombre de concepts développés dans le cadre du HSDPA

- un lien radio haut débit, dédié à un utilisateur dans le sens montant ;
- un mécanisme de sélection améliorée de combinaison format de transport (sélection E-TFC) ;
- un établissement rapide du lien radio sur la voie montante ;
- une attribution de ressources absolue (*absolute grant*) et relative (*relative grant*) ;
- un intervalle de temps (ou TTI) de 10 ms ou, plus court, de 2 ms afin de réduire les délais de transmission ;
- un support possible de la macrodiversité (*soft handover*) ;
- deux nouvelles couches protocolaires : MAC-e et MAC-es

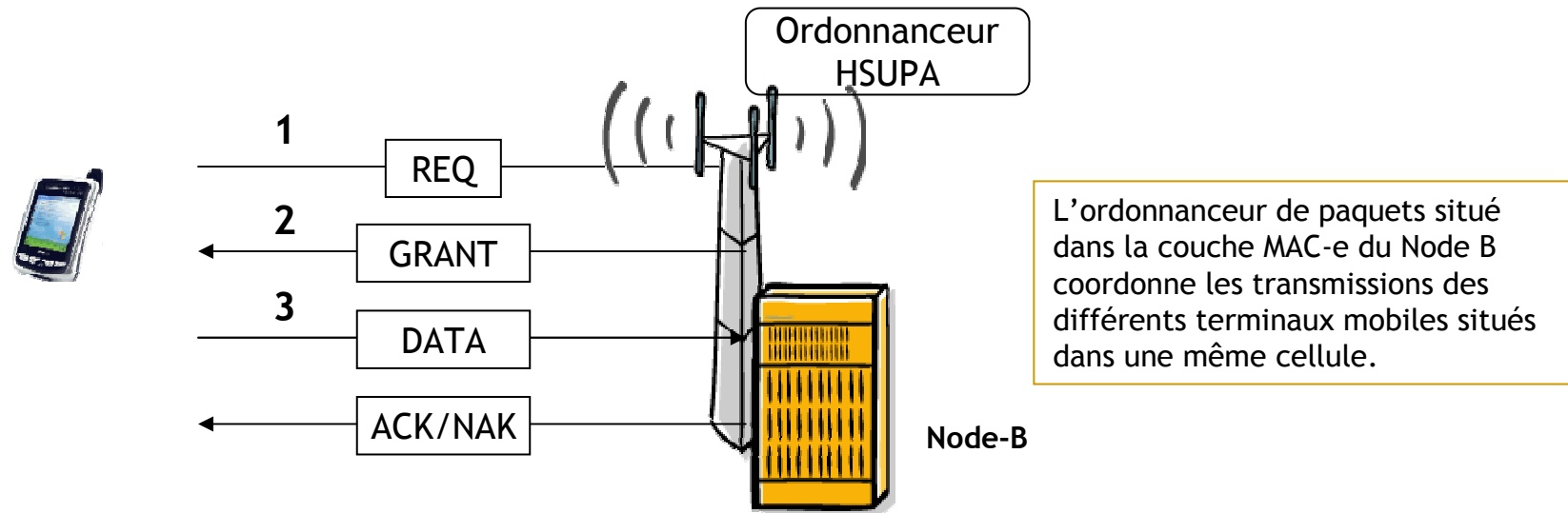
Canaux introduits pour le support du HSUPA



Structure de la trame E-DPDCH et E-DPCCH



Scheduler pour HSUPA

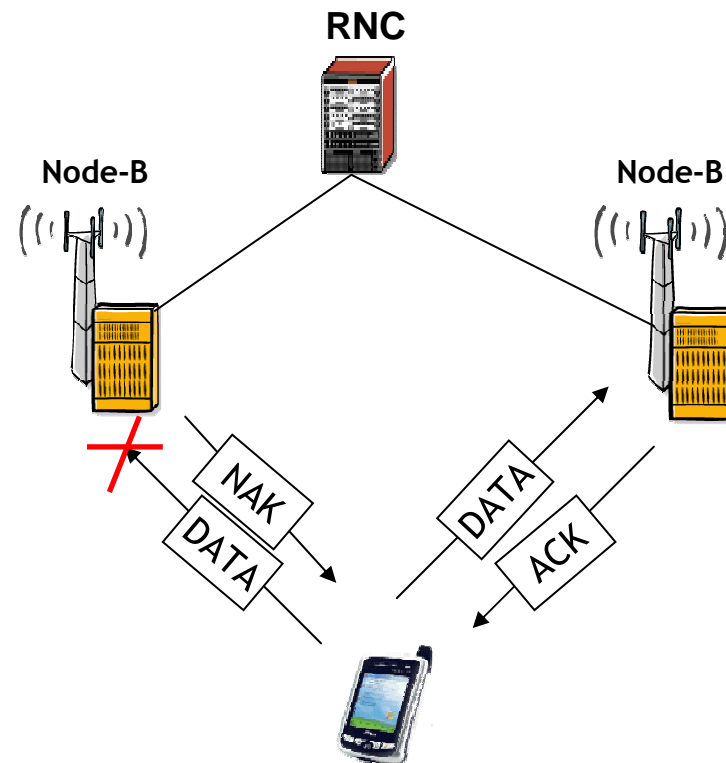


1. UE transmet une **demande d'ordonnancement** (*scheduling request*) à l'ordonnanceur de paquets.
2. le Node B transmet une attribution de ressources SG au terminal mobile afin de lui indiquer la quantité de ressource qu'il peut utiliser.
3. Cette indication est ensuite utilisée par l'entité de sélection E-TFC du terminal mobile pour sélectionner le format de la transmission des données

Adaptation de lien

Nombre de codes × facteur d'étalement	Modulation, codage et taux de codage	Nombre de bits par intervalle de temps W-CDMA (ou TS)	Nombre de bits pour un TTI de 2 ms (3 TS)	Nombre de bits pour un TTI de 10 ms (15 TS)	Débit maximum (kbit/s)
1 × SF 256	QPSK, turbocodage, 1/2	10	30	150	15
1 × SF 128	QPSK, turbocodage, 1/2	20	60	300	30
1 × SF 64	QPSK, turbocodage, 1/2	40	120	600	60
1 × SF 32	QPSK, turbocodage, 1/2	80	240	1 200	120
1 × SF 16	QPSK, turbocodage, 1/2	160	480	2 400	240
1 × SF 8	QPSK, turbocodage, 1/2	320	960	4 800	480
1 × SF 4	QPSK, turbocodage, 1/2	640	1 920	9 600	960
2 × SF 4	QPSK, turbocodage, 1/2	2 × 640	2 × 1 920	2 × 9 600	1 920
2 × SF 2	QPSK, turbocodage, 1/2	2 × 1 280	2 × 3 840	2 × 19 200	$3,84 \cdot 10^3$
2 × SF 2 + 2 × SF 4	QPSK, turbocodage, 1/2	3 840	11 520	57 600	$5,76 \cdot 10^3$

Hybrid-ARQ/ Macro-diversité



3LTE

3GPP Long Term Evolution

Introduction

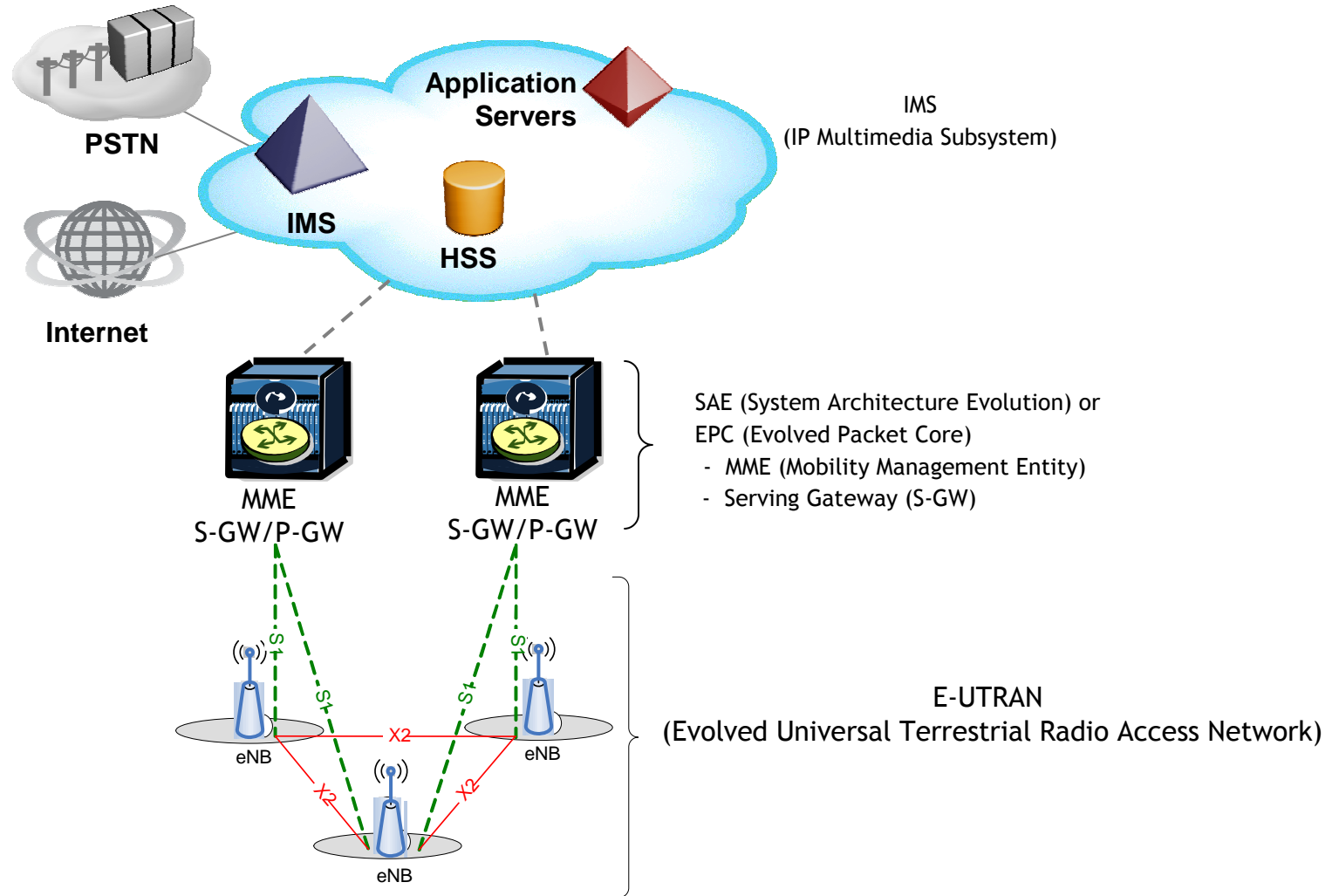
La standardisation

- 3GPP a commencé les travaux sur l'évolution de la technologie cellulaire 3G avec un atelier qui a eu lieu à Toronto au Canada en Novembre 2004.
- Les spécifications de base de la LTE sont incluses dans la Release 8

Objectif

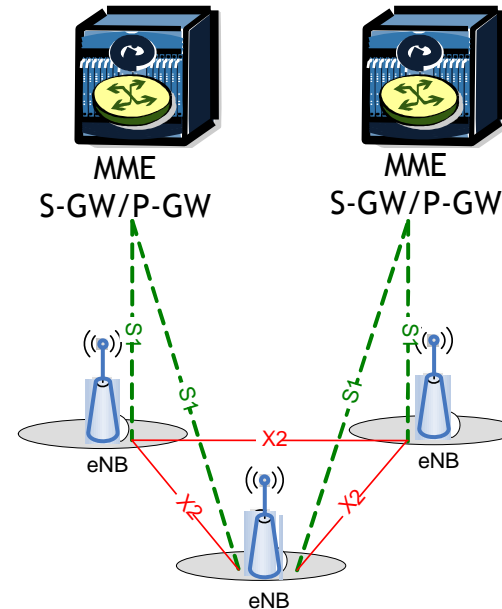
- Réduction des coûts par bit,
- Services évolués en provisionnement - plus de services à moindre coût avec une meilleure expérience utilisateur,
- Souplesse d'utilisation des bandes de fréquences existantes et nouvelles,
- Architecture simplifiée, interfaces ouvertes,
- Autoriser une consommation raisonnable de l'énergie du terminal.

Architecture LTE



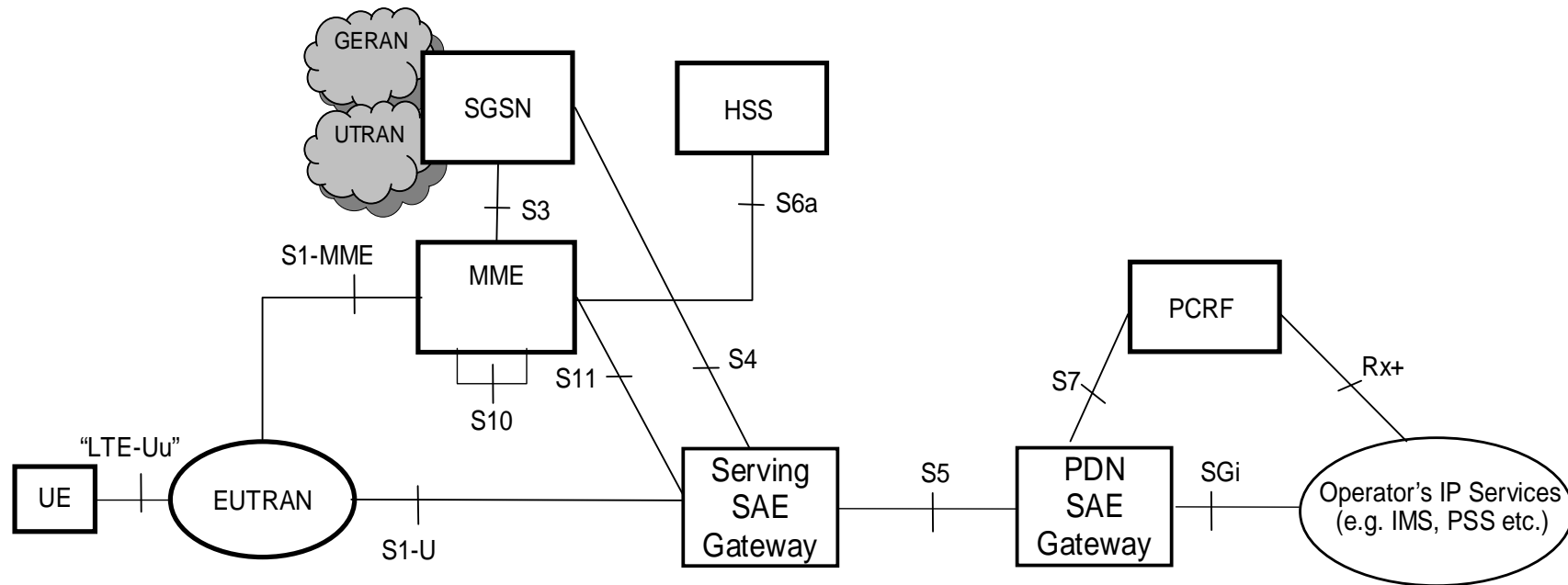
Architecture LTE

- **eNB**
 - All radio interface-related functions
- **MME**
 - Manages mobility, UE identity, and security parameters.
- **S-GW**
 - Node that terminates the interface towards E-UTRAN.
- **P-GW**
 - Node that terminates the interface towards PDN.



eNB: E-UTRAN NodeB
MME: Mobility Management Entity
S-GW: Serving Gateway
P-GW: PDN (Packet Data Network) Gateway

Architecture LTE

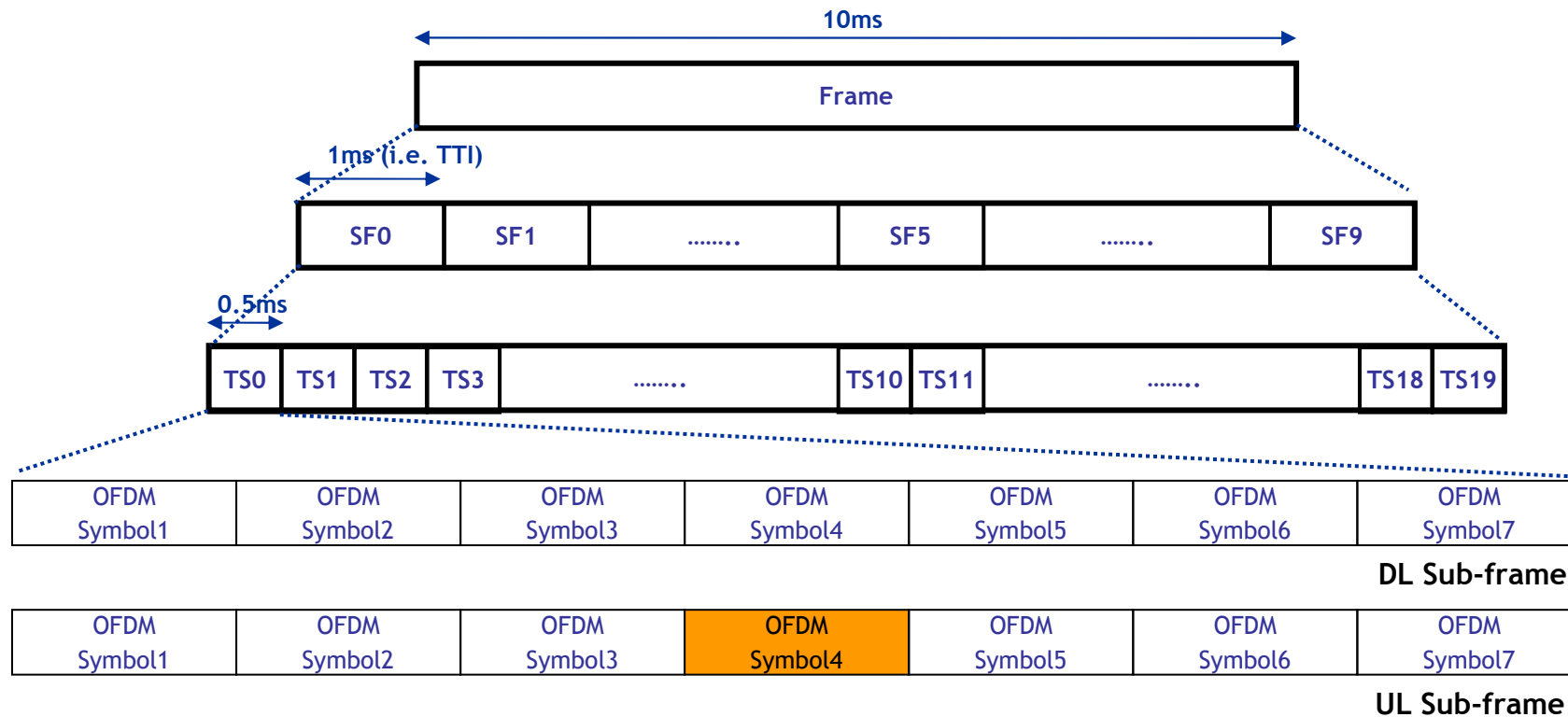


Interface Radio LTE

Parameter	Details
Peak downlink speed 64QAM (Mbps)	100 (SISO), 172 (2x2 MIMO), 326 (4x4 MIMO)
Peak uplink speeds (Mbps)	50 (QPSK), 57 (16 QAM), 86 (64 QAM)
Data type	All packet switched data (voice and data). No circuit switched.
Channel bandwidths (MHz)	1.4, 3, 5, 10, 15, 20
Duplex schemes	FDD & TDD
Mobility	0 - 15 km/h (optimised), 15 - 120 km/h (high performance)
Latency	Idle to active less than 100ms Small packets ~10 ms
Spectral efficiency	Downlink: 3 - 4 times Rel 6 HSDPA Uplink: 2 -3 x Rel 6 HSUPA
Access schemes	OFDMA (Downlink) SC-FDMA (Uplink)
Modulation types supported	QPSK, 16QAM, 64QAM (Uplink and downlink)
Channel coding	Convolutional coding and turbo coding
Adaptive modulation and coding	DL/UL modulations: QPSK, 16QAM, and 64QAM Convolutional code and Rel-6 turbo code
H-ARQ	mobility support, rate control, security, and etc

Structure de la trame LTE-FDD (DL/UL)

- **Frame:** 10 ms
- **Sub-frame:** 1ms (TTI)
- **Time-Slot:** 0.5 ms
- **OFDM symbols per sub frame:** 7 (short CP), 6 (long CP)

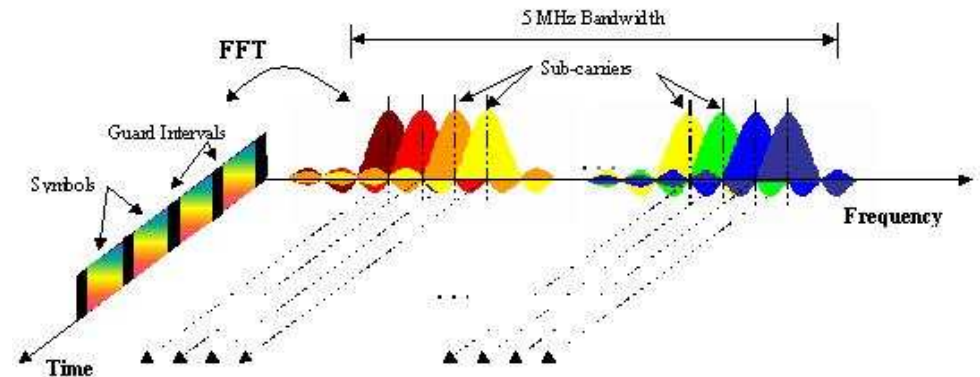


OFDM: Principe

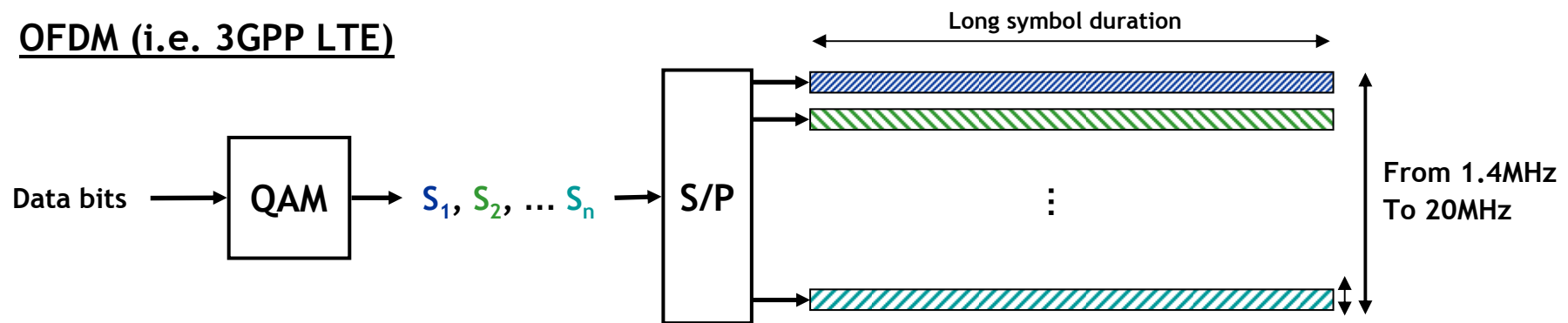
Systèmes OFDM subdivisent la BP en plusieurs sous-porteuses étroites (15Khz).

Chaque sous-porteuse est modulée à l'aide de niveaux variables de modulation QAM, i.e. QPSK, QAM, 64 QAM.

Chaque symbole OFDM est précédé d'un préfixe cyclique (CP),



OFDM (i.e. 3GPP LTE)

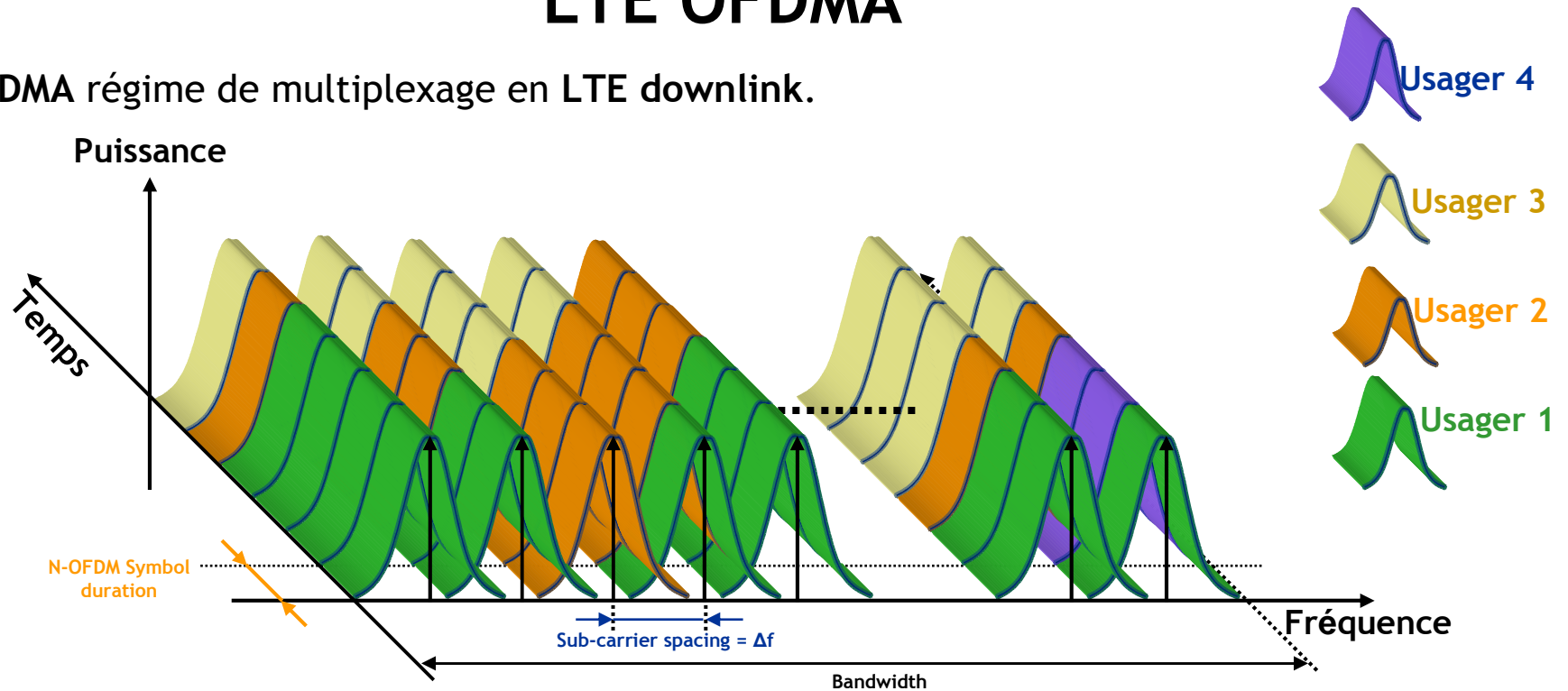


Inconvénients:

- Sensibilité aux erreurs de fréquence porteuse
- PAPR* élevé

LTE OFDMA

OFDMA régime de multiplexage en LTE downlink.



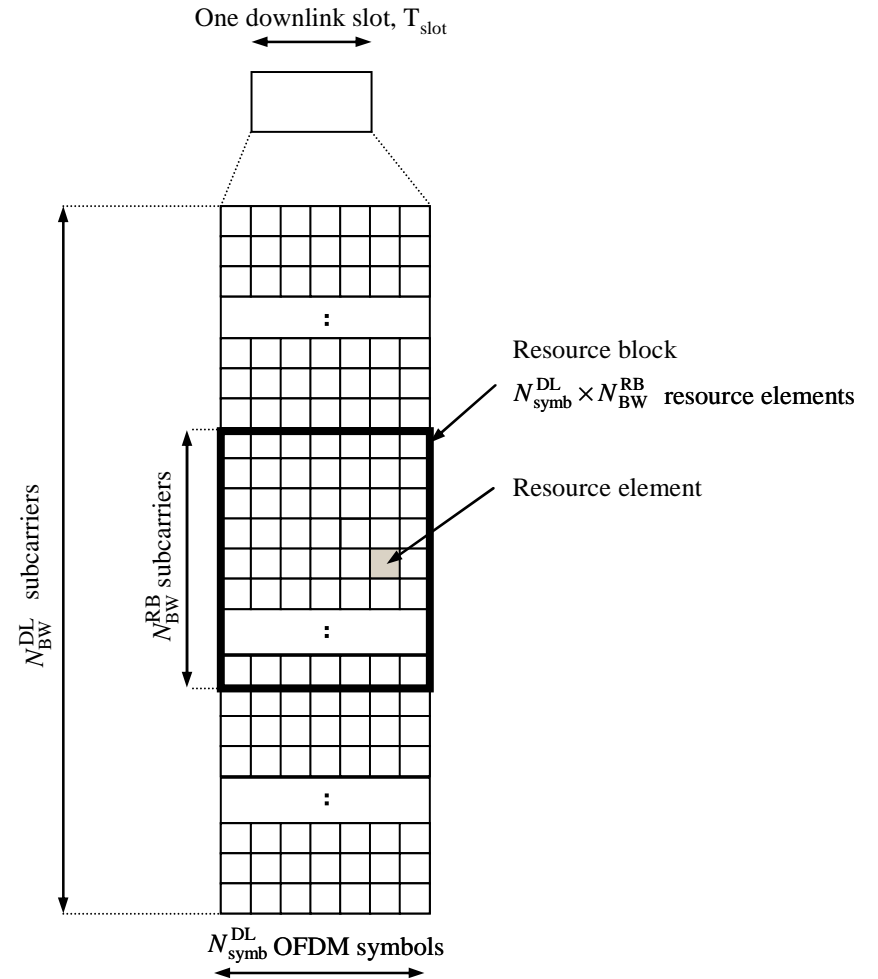
En OFDMA, les utilisateurs se voient attribuer un nombre précis de sous-porteuses pour un time slot prédéterminé, appelées *PRBs*, (Physical Resource Blocks).

La Répartition des PRBs est géré par une fonction de planification à la station de base.

LTE OFDMA

PRBs couvrent un time slot et sont composés de 12 sous-porteuses, indépendamment de la bande passante globale du signal.

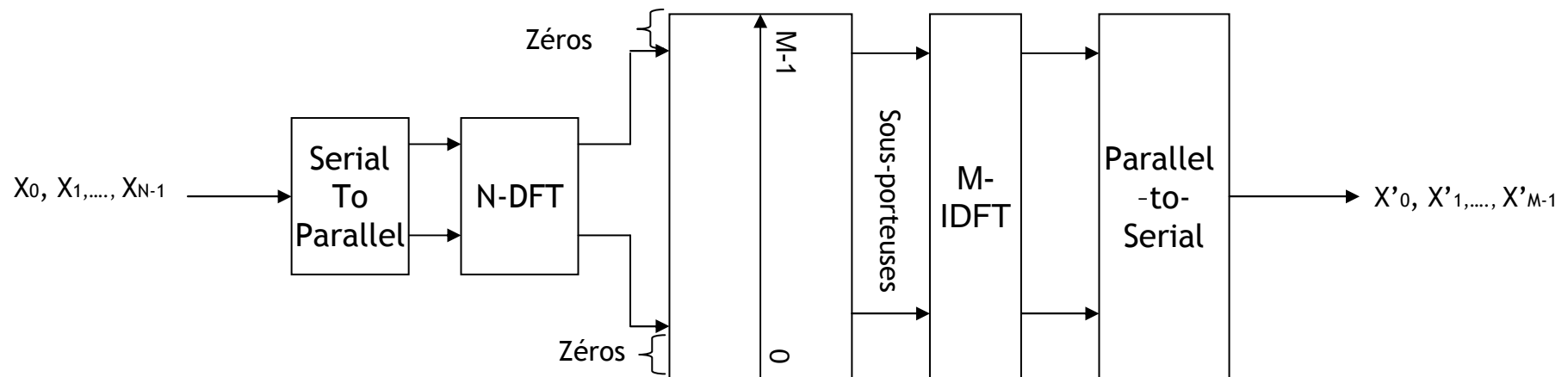
Bandwidth canaux (MHz)	1.4	3	5	10	15	20
Nombre de PRBs	6	15	25	50	75	100
Number of occupied subcarriers	72	180	300	600	900	1200
IDFT(Tx)/DFT(Rx) size	128	256	512	1024	1536	2048



LTE SC-FDMA

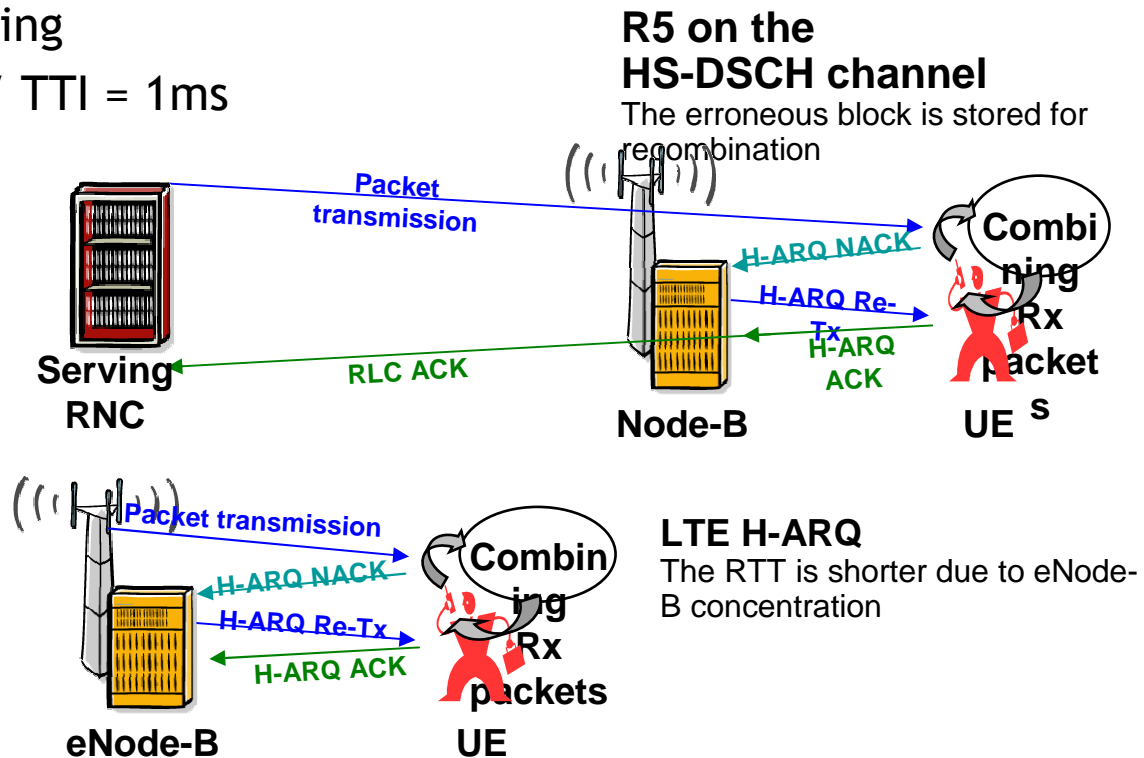
OFDM: envoi de données en parallèle sur plusieurs sous-porteuses
→ PAPR élevé.

SC-FDMA: envoi de données en série sur une même porteuse
→ bien adapter aux exigences de la LTE en **uplink**

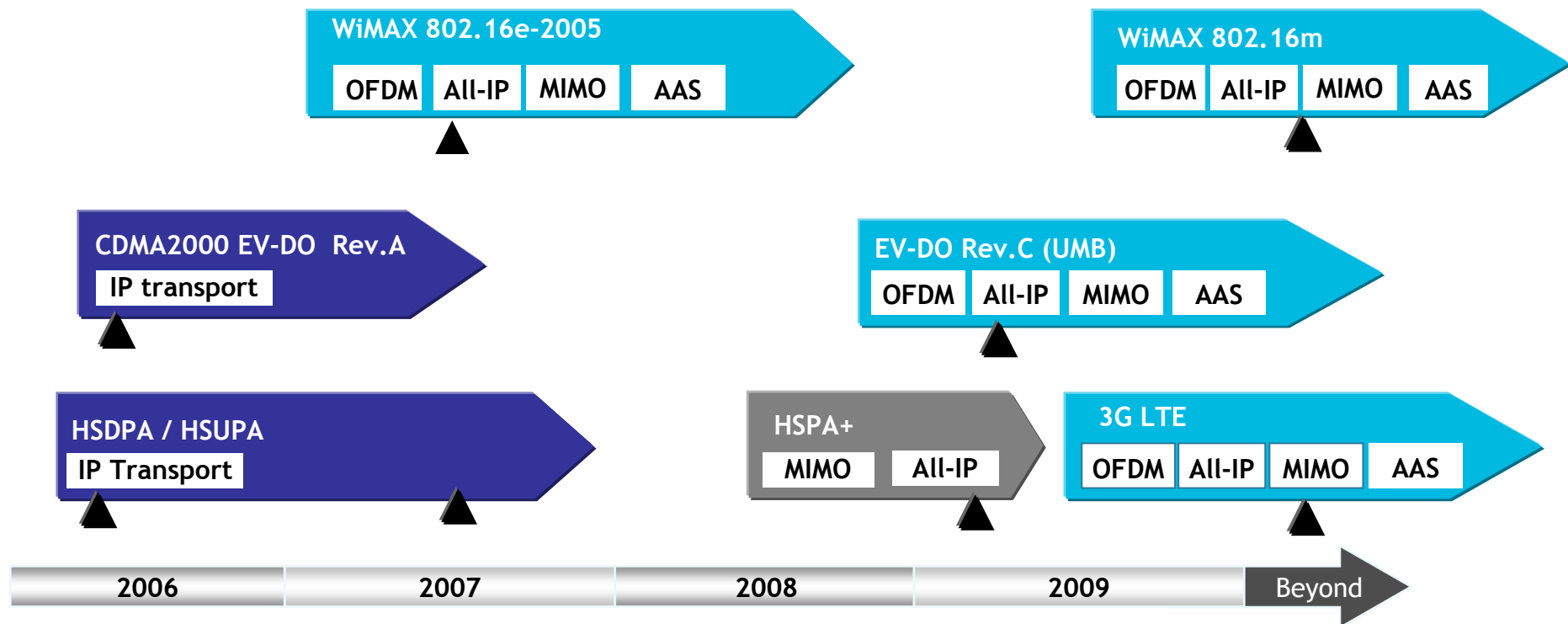


High speed / Low latency

- Data-modulation schemes: Adaptive Modulation & Coding (AMC)
- DL: QPSK, 16-QAM, 64-QAM
- UL: BPSK, QPS, 16-QAM
- Turbo & convolution coding
- Frame duration = 10ms / TTI = 1ms
- H-ARQ
- Scheduler



Vue globale



Les clefs: OFDM, All-IP, MIMO & AAS

Merci

Questions?