



HAL
open science

Conception d'actionneurs spéciaux

Bernard Multon

► **To cite this version:**

Bernard Multon. Conception d'actionneurs spéciaux. DEA. MASTER Sciences, technologies et santé - mention : Information, systèmes et technologie Parcours : Science de l'énergie et des systèmes de puissance Module : Conception et optimisation de systèmes électromagnétiques, Orsay (Université Paris 11) / ENS de Cachan, 2006, pp.94. cel-00676242

HAL Id: cel-00676242

<https://cel.hal.science/cel-00676242v1>

Submitted on 4 Mar 2012

HAL is a multi-disciplinary open access archive for the deposit and dissemination of scientific research documents, whether they are published or not. The documents may come from teaching and research institutions in France or abroad, or from public or private research centers.

L'archive ouverte pluridisciplinaire **HAL**, est destinée au dépôt et à la diffusion de documents scientifiques de niveau recherche, publiés ou non, émanant des établissements d'enseignement et de recherche français ou étrangers, des laboratoires publics ou privés.

MASTER Sciences, technologies et santé

**mention :
Information, systèmes et technologie**

**Parcours :
Science de l'énergie et des systèmes de puissance**

**Module C11
Conception et optimisation de systèmes
électromagnétiques**

**Partie
CONCEPTION D'ACTIONNEURS SPÉCIAUX**

1992-2006

Bernard MULTON

ENS de Cachan – Antenne de Bretagne

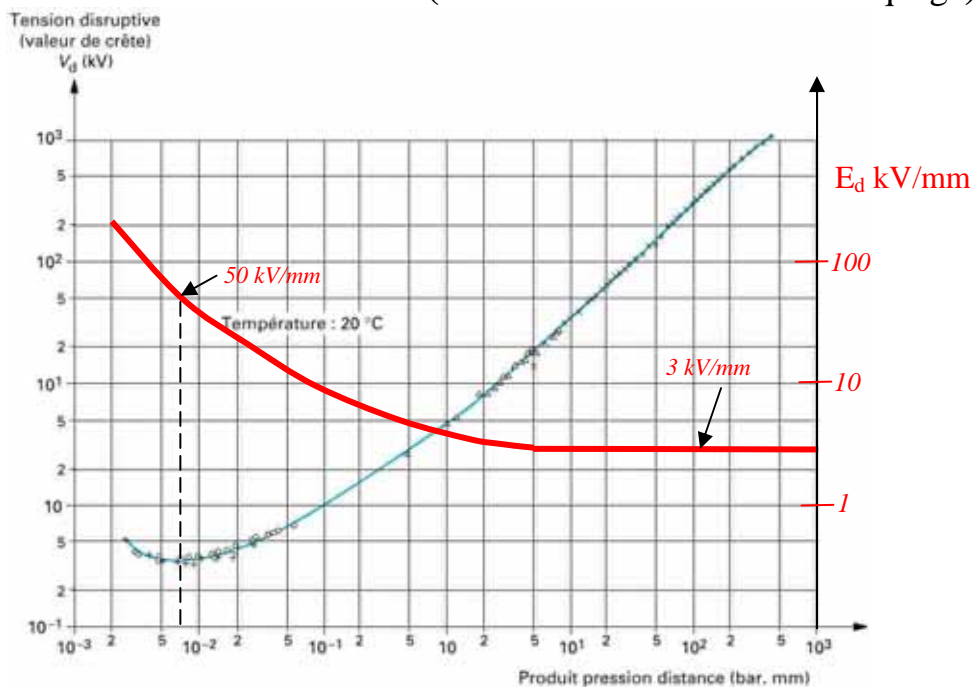


(transparentes téléchargeables sur : www.mecatronique.bretagne.ens-cachan.fr)

FORCES ET DENSITÉS D'ENERGIE : ordres de grandeur

Phénomènes	électrostatiques	électromagnétiques
Densité d'énergie Maximale : J/m^3 ou Pression : N/m^2	$\frac{1}{2} \epsilon \cdot E_d^2$ (E_d : champ disruptif)	$\frac{1}{2 \cdot \mu} \cdot B_M^2$ (B_M : induction maxi)
Ordres de grandeurs	$40 J/m^3$ ($E_d = 3 kV/mm$) (dans l'air distances de qq mm) $0,004 N/cm^2$ $10 kJ/m^3$ ($E_d = 50 kV/mm$) (Pashen air $p_{atm} 8 \mu m$) $1 N/cm^2$	$400 kJ/m^3$ avec 1 T et μ_0 $40 N/cm^2$ $4 kJ/m^3$ avec 0,1 T (faibles dimensions). $0,4 N/cm^2$ $40 MJ/m^3$ (10 T, supraconducteur) $4000 N/cm^2$
Remarques	Intéressant dans les petites dimensions \Leftrightarrow loi de Pashen	Généralement limité par les échauffements Hydraulique 100 bars : $1000 N/cm^2$

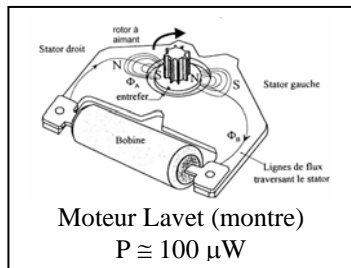
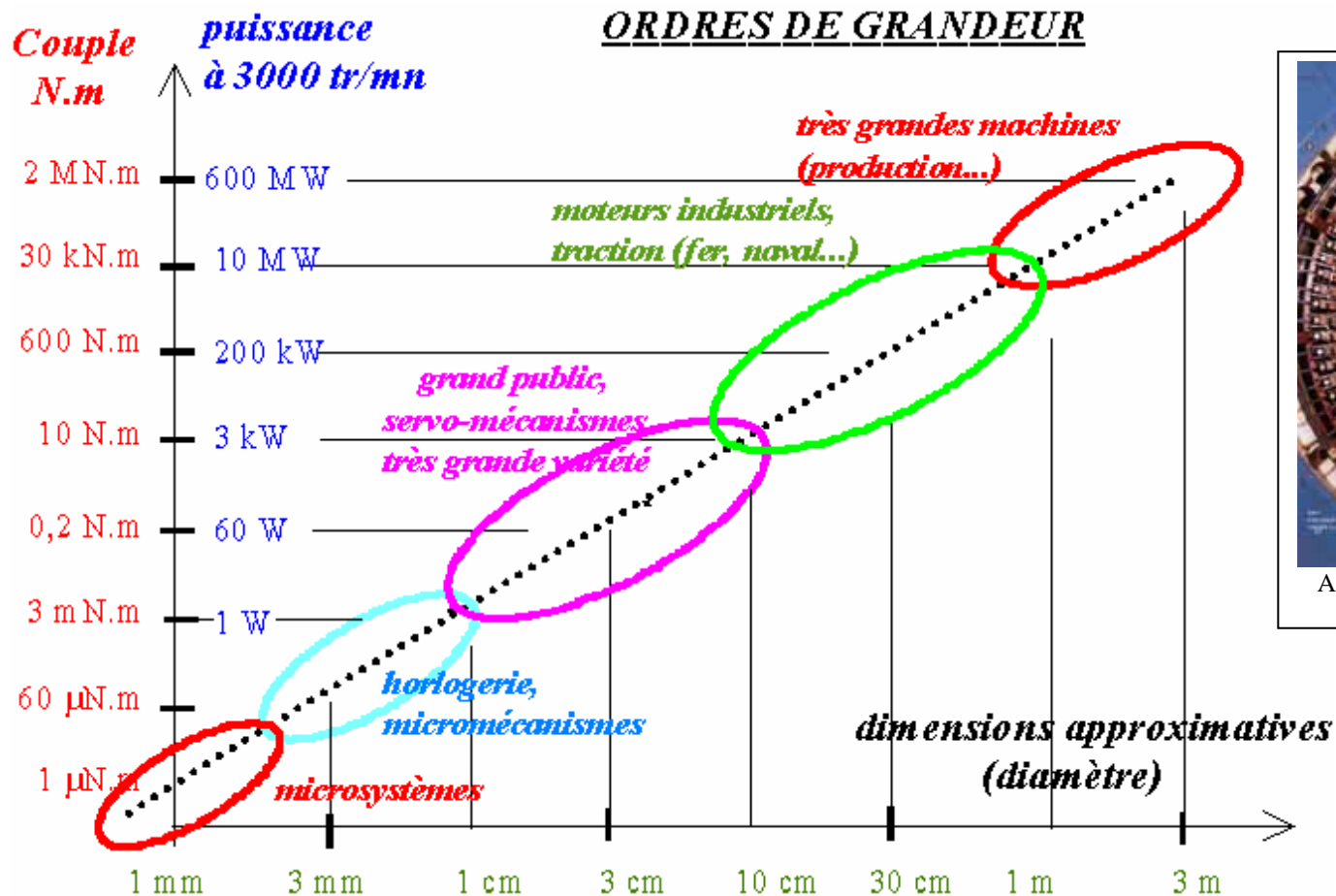
Courbe de Pashen dans l'air (évolution de la tension de claquage)



Techniques de l'Ingénieur, Micromoteurs, E. Sarrauteet I. Dufour

ÉTENDUE DE FAISABILITÉ DES MACHINES ÉLECTROMAGNÉTIQUES du microactionneur à l'alternateur de grande puissance

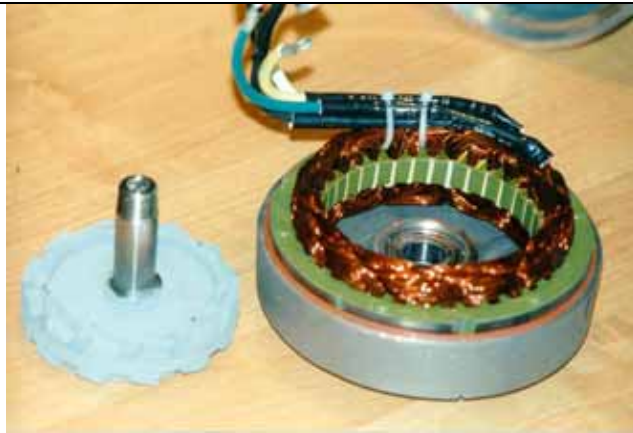
(Un ordre de grandeur de la puissance pour une vitesse de rotation de 3000 tr/mn a été ajouté)



tracé avec : $C \propto l^{*3,5}$, ce qui donne à vitesse constante : $P \propto l^{*3,5}$ soit pour un accroissement homothétique l^* des dimensions d'un facteur 10, un accroissement du couple et de la puissance d'un facteur 3000 environ. (voir partie « Lois de similitudes »)

TYPES DE MOUVEMENTS

ROTATION



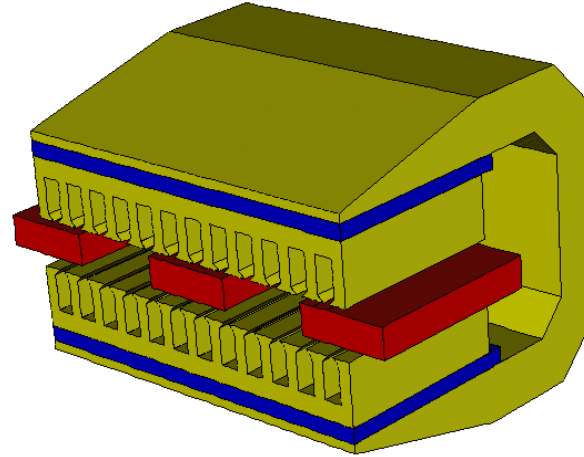
Génératrice à aimants



Moteurs asynchrones à cage standards

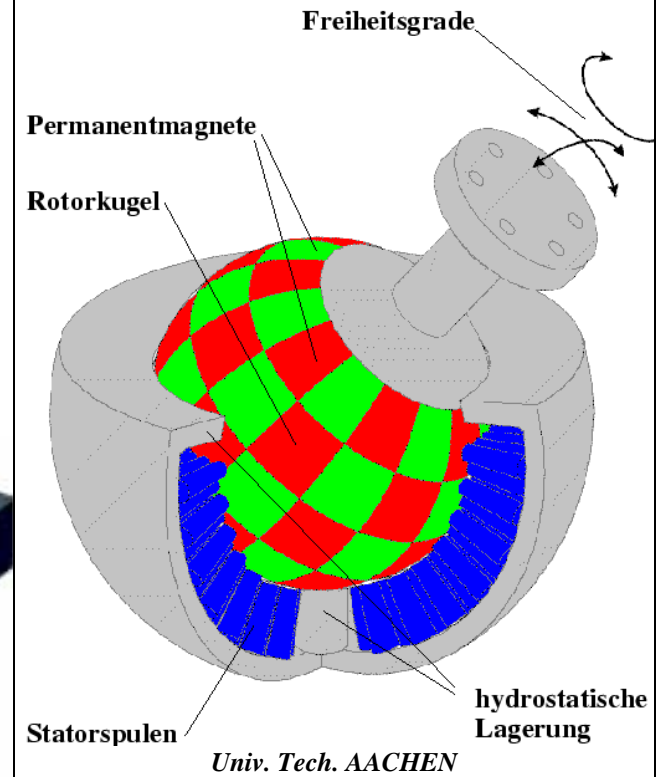
LINÉAIRE

Univ. Tech. AACHEN



ETEL SA

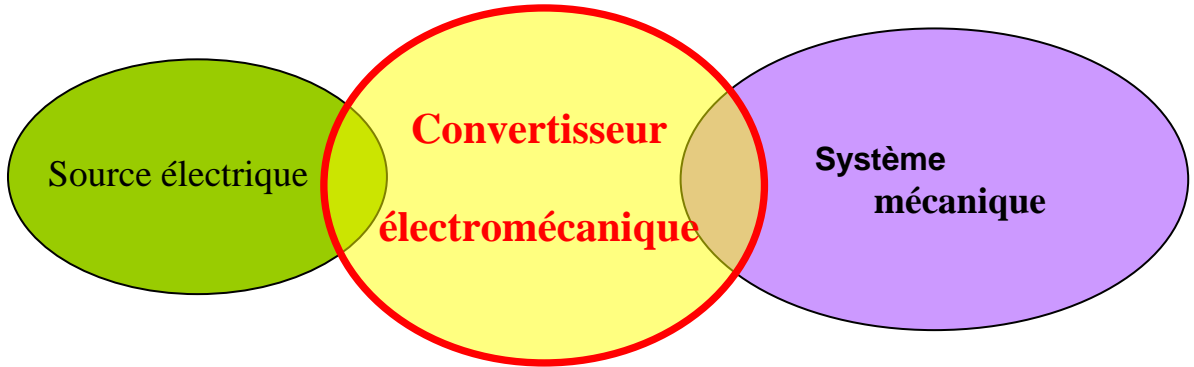
PLUSIEURS DEGRÉS DE LIBERTÉ



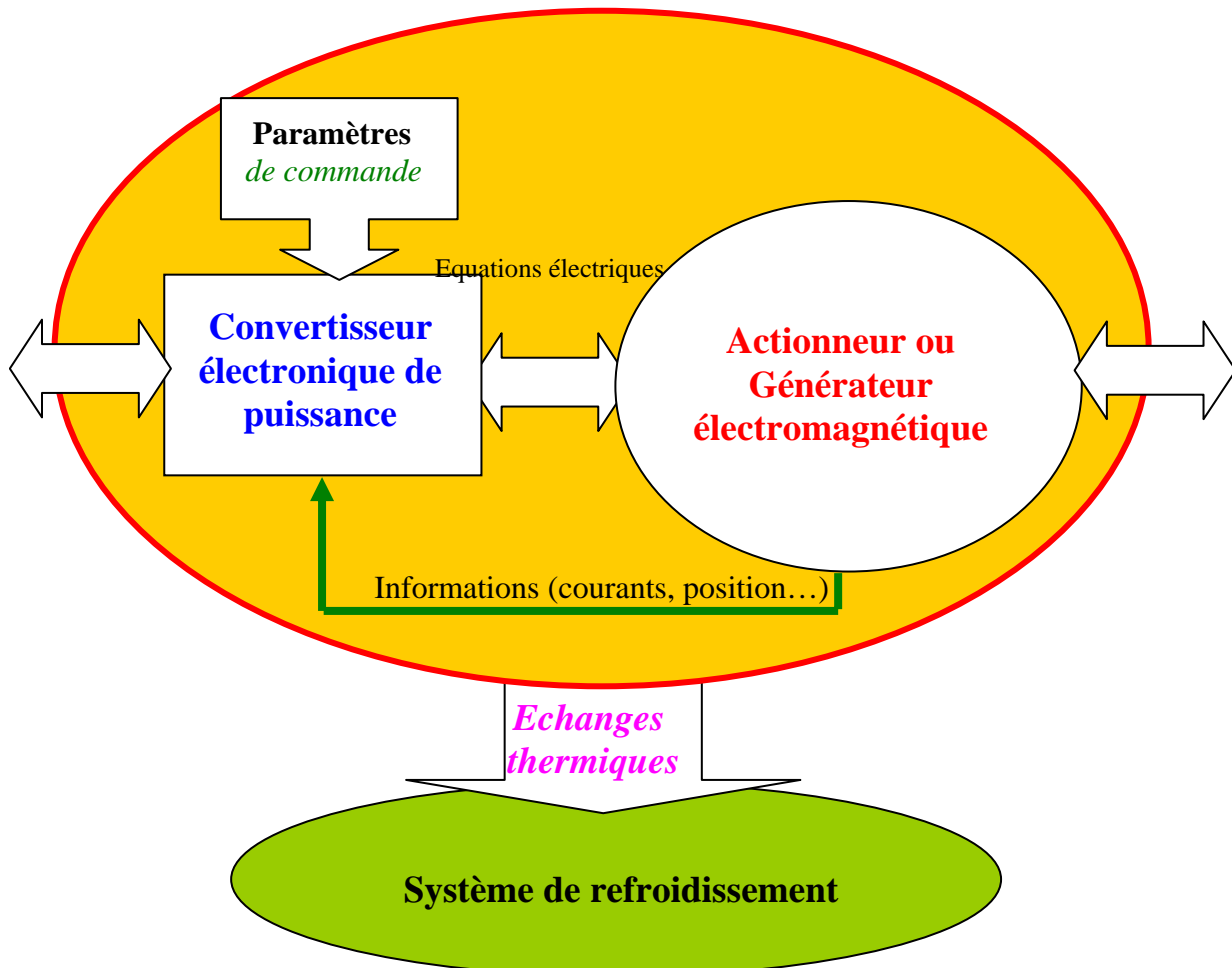
Univ. Tech. AACHEN

LE CONVERTISSEUR ÉLECTROMÉCANIQUE D'ÉNERGIE : UN SYSTÈME COMPLEXE

Un couplage généralement fort à l'environnement :



Le convertisseur électromécanique, lui-même, un système complexe :



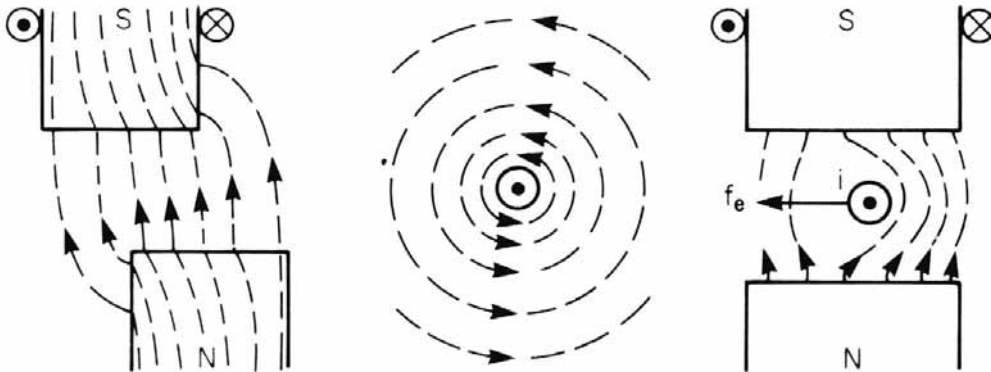
Phénomènes :

- électriques
- magnétiques
- mécaniques
- thermiques

⇒ modélisations système adaptées

INTERACTIONS MAGNÉTIQUES

Vision locale



S.A. NASAR, « Handbook of Electric Machines », Mc Graw Hill 1987

Tenseur de Maxwell

Soit H_n et H_t les composantes **normale** et **tangentielle** du champ dans un milieu de perméabilité μ , la pression magnétique associée se décompose en :

$$\sigma_n = \frac{\mu}{2} \cdot (H_n^2 - H_t^2)$$

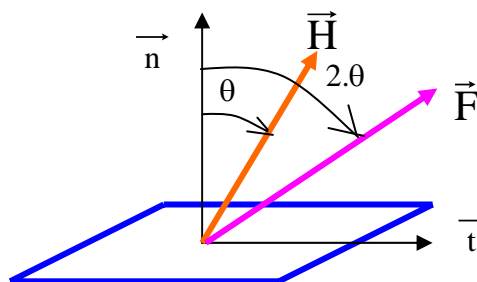
et

$$\sigma_t = \mu \cdot H_n \cdot H_t \quad \text{ou encore :} \quad B_n \cdot H_t$$

- Si les lignes de champ sont normales ($H_t = 0$) :

$$\sigma_n = \frac{\mu}{2} \cdot H_n^2 = \frac{B_n^2}{2 \cdot \mu} \quad \text{et} \quad \sigma_t = 0$$

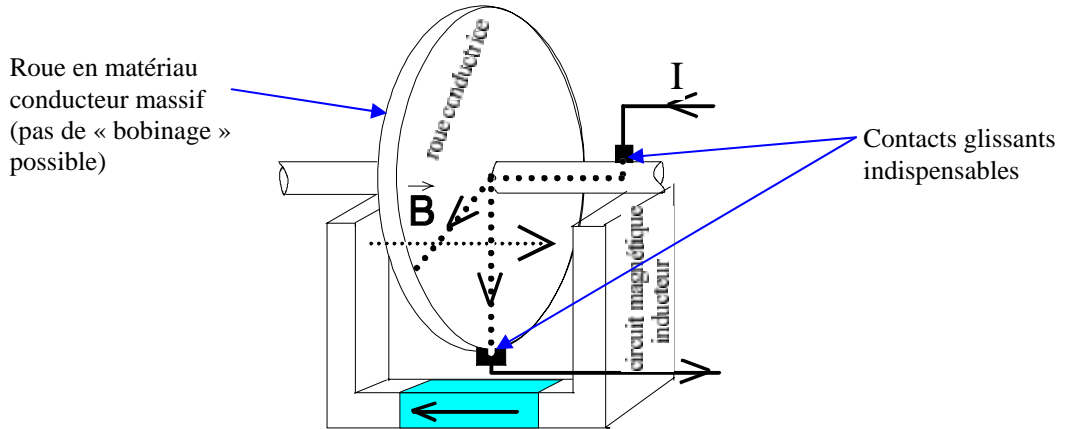
- Il ne peut y avoir une composante tangentielle que s'il y a inclinaison des lignes de champ.



DEUX GRANDES FAMILLES DE CONVERTISSEURS ÉLECTROMÉCANIQUES MAGNÉTIQUES

Machines homopolaires :

Roue de Barlow, principe (resté très marginal) :



Structure homopolaire de type roue de Barlow ou de Faraday

Exemples (peu de réalisations pratiques) : générateur forts courants continus

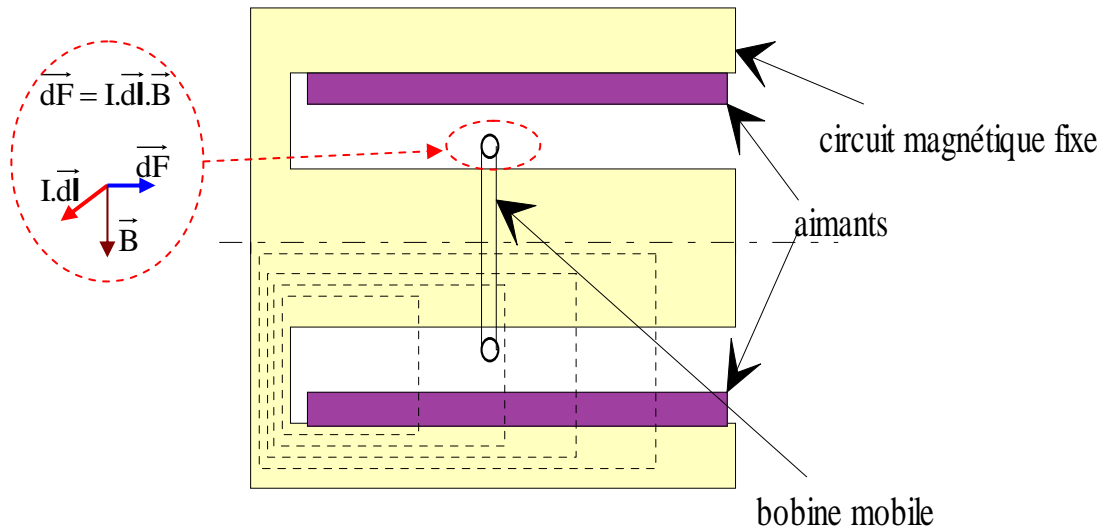
<p style="text-align: center;">« machine de Poirson » rayon 17 cm, longueur 18 cm : 10 000 A sous 8 V à 2000 tr/mn un rendement de 88%</p>	<p style="text-align: center;">Générateur impulsif (Brown)</p>
--	--

Machines à « modulation de flux » :

toutes les autres machines : la très large majorité

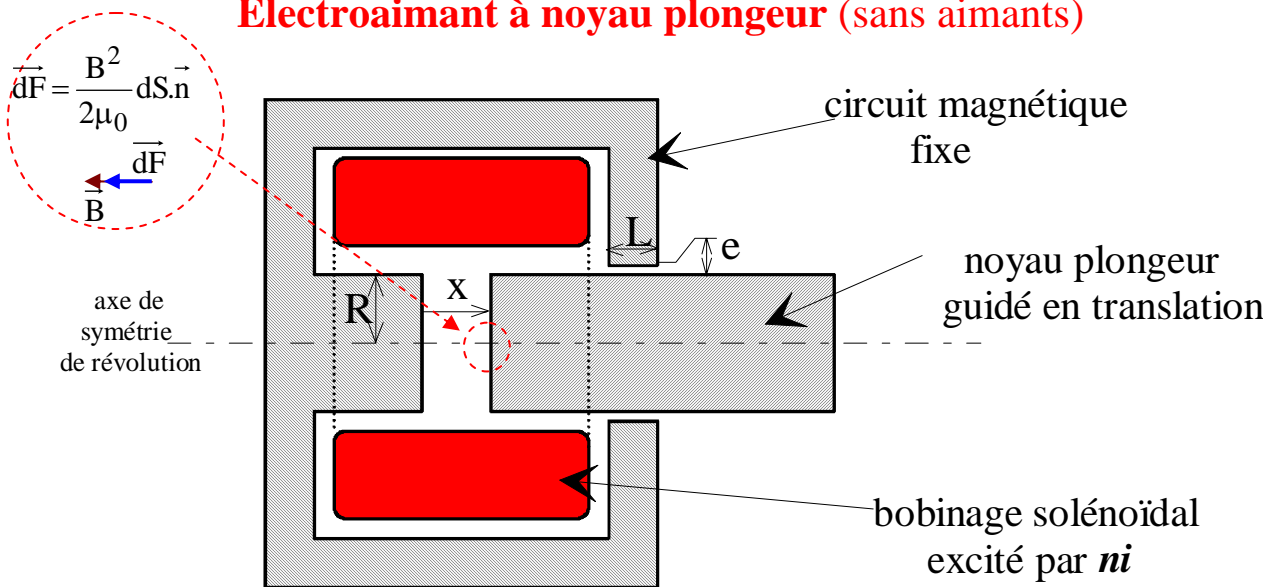
Exemples de principes d'actionneurs élémentaires monophasés à « modulation de flux » et à débattement limité :

Actionneur à bobine mobile (type haut-parleur)



Effort tangentiel utile appliqué à la spire mobile (1^{ère} approximation : force de Laplace)

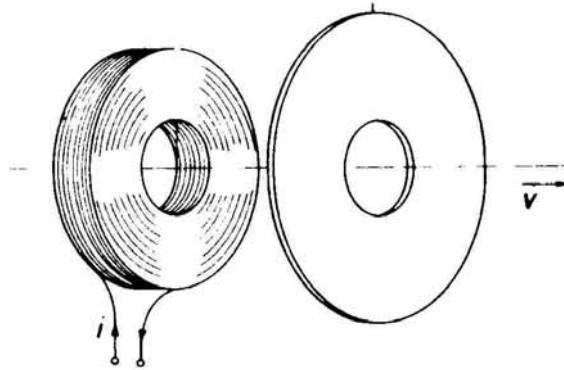
Électroaimant à noyau plongeur (sans aimants)



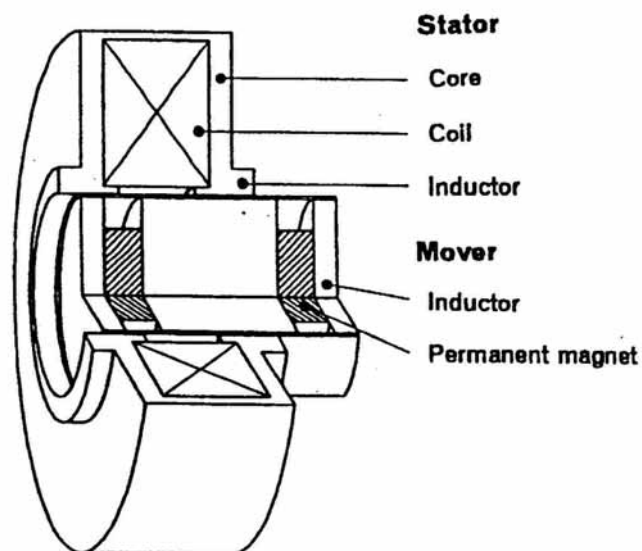
Effort normal utile appliqué au noyau plongeur (1^{ère} approximation : force de Maxwell)

Exemples élémentaires à débattement limité, suite

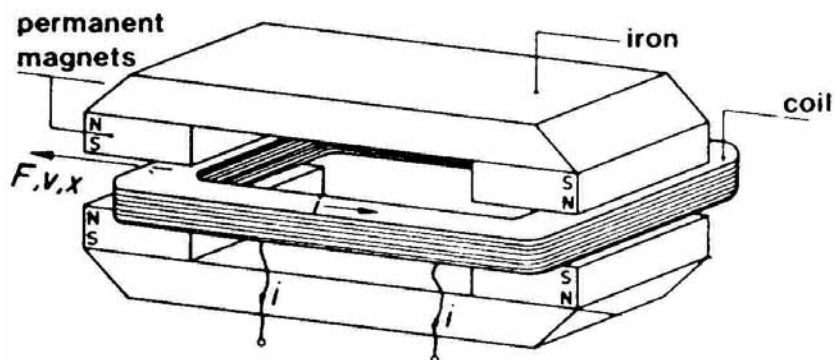
Induction (courants induits : effort de répulsion)



à aimant mobile (le flux inducteur embrassé par le bobinage est alternatif)



autre dispositif à bobine mobile (le flux embrassé par le bobinage mobile varie avec la position sans changer de signe)



CALCUL DES INTERACTIONS MAGNÉTIQUES

Méthode des travaux virtuels (Vision globale)

(convention récepteur électrique – générateur mécanique c'est-à-dire actionneur)



L'unique bobinage de puissance de cette structure élémentaire embrasse un **flux total ϕ** et est parcouru par un **courant i** .

$$\text{Travaux virtuels : } dW_e = i \cdot \frac{d\phi}{dt} \cdot dt = dW_{em} + dW_m$$

$$\Rightarrow i \cdot d\phi = dW_{em} + dW_m \quad (1)$$

pour un actionneur tournant : $dW_m = c_{em} \cdot d\theta$ (2)

pour un actionneur linéaire (mouvement x) : $dW_m = f_{em} \cdot dx$ (3)

En rotation, l'énergie magnétique est une fonction de deux variables :

$$W_{em}(\phi_o, \theta) = \int_0^{\phi_o} i(\phi, \theta) \cdot d\phi$$

$$dW_{em}(\phi, \theta) = \frac{\partial W_{em}}{\partial \phi} \cdot d\phi + \frac{\partial W_{em}}{\partial \theta} \cdot d\theta \quad (4)$$

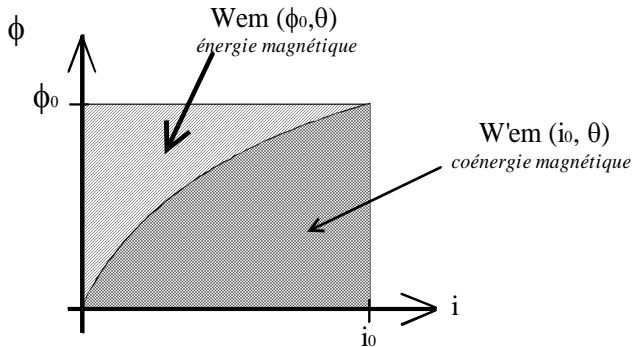
$$(1), (2) \text{ et } (4) : i \cdot d\phi = \frac{\partial W_{em}}{\partial \phi} \cdot d\phi + \frac{\partial W_{em}}{\partial \theta} \cdot d\theta + c_{em} \cdot d\theta \quad (5)$$

par identification :

$$i = \frac{\partial W_{em}(\phi, \theta)}{\partial \phi} \quad \text{et} \quad c_{em} = - \frac{\partial W_{em}(\phi, \theta)}{\partial \theta} \quad (6)$$

Utilisation de la notion de **coénergie** : fonction du **courant**

$$W'_{em}(i_0, \theta) = \int_0^{i_0} \phi(i, \theta) \cdot di$$



$$dW'_{em}(i, \theta) = \frac{\partial W'_{em}}{\partial i} \cdot di + \frac{\partial W'_{em}}{\partial \theta} \cdot d\theta \quad (7)$$

$$W'_{em}(i, \theta_m) + W_{em}(\phi, \theta_m) = i \cdot \phi \Rightarrow dW'_{em} + dW_{em} = i \cdot d\phi + \phi \cdot di \quad (8)$$

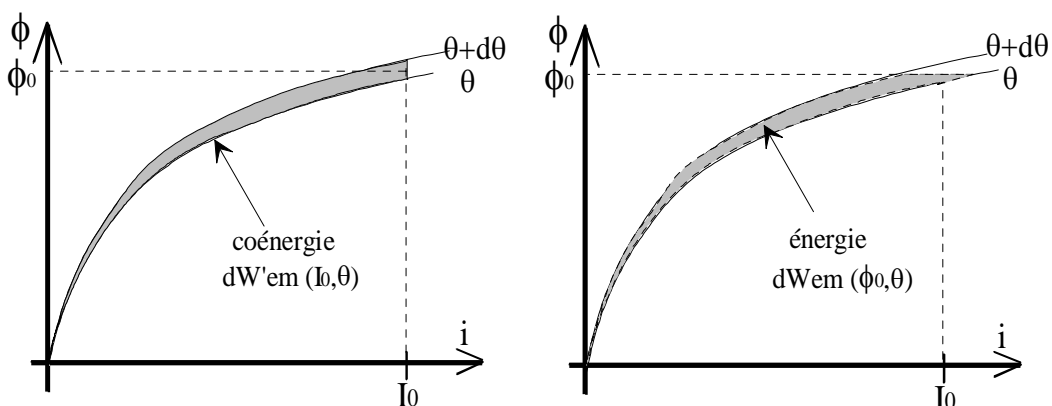
avec : $i \cdot d\phi = dW_{em} + c_{em} \cdot d\theta_m$ (1 et 2), on obtient :

$$dW'_{em} = \phi \cdot di + c_{em} \cdot d\theta_m \quad (9)$$

par identification de (9) avec (7) :

$$\phi = \frac{\partial W'_{em}(i, \theta)}{\partial i} \quad \text{et} \quad c_{em} = \frac{\partial W'_{em}(i, \theta)}{\partial \theta} \quad (10)$$

Représentation graphique des variations d'énergie et de coénergie :



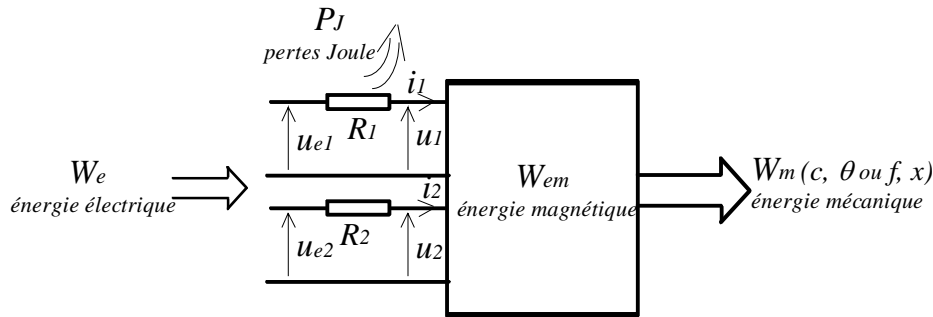
Pour un **dispositif à mouvement linéaire**, on obtient :

$$\phi = \frac{\partial W'_{em}(i, x)}{\partial i} \quad \text{et} \quad f_{em} = \frac{\partial W'_{em}(i, x)}{\partial x}$$

Application aux structures à bobine mobile et à noyau plongeur : **exercice** : calculs de l'expression de la force en énergie et coénergie, en courant continu puis alternatif

Cas d'un système à plusieurs sources

Système à 2 sources



$$dW_e = R_1 \cdot i_1^2 \cdot dt + i_1 \cdot d\phi_1 + i_2 \cdot d\phi_2 = dW_J + dW_{em} + dW_m$$

$$i_1 \cdot d\phi_1 + i_2 \cdot d\phi_2 = dW_{em} + dW_m$$

$$dW_{em}(\phi_1, \phi_2, \theta) = \frac{\partial W_{em}}{\partial \phi_1} \cdot d\phi_1 + \frac{\partial W_{em}}{\partial \phi_2} \cdot d\phi_2 + \frac{\partial W_{em}}{\partial \theta} \cdot d\theta$$

$$\text{d'où : } i_1 = \frac{\partial W_{em}(\phi_1, \phi_2, \theta)}{\partial \phi_1}, i_2 = \frac{\partial W_{em}(\phi_1, \phi_2, \theta)}{\partial \phi_2} \text{ et } c = -\frac{\partial W_{em}(\phi_1, \phi_2, \theta)}{\partial \theta}$$

ou en passant par la coénergie :

$$\phi_1 = \frac{\partial W'_{em}(i_1, i_2, \theta)}{\partial i_1}, \phi_2 = \frac{\partial W'_{em}(i_1, i_2, \theta)}{\partial i_2} \text{ et } c = \frac{\partial W'_{em}(i_1, i_2, \theta)}{\partial \theta}$$

d'une façon générale pour un système à n sources :

$$\phi_k = \frac{\partial W'_{em}(i_1, i_2, \dots, i_n, \theta)}{\partial i_k} \text{ et } c = \frac{\partial W'_{em}(i_1, i_2, \dots, i_n, \theta)}{\partial \theta}$$

$$W'_{em}(I_1, I_2, \dots, I_n, \theta) =$$

$$\int_0^{I_1} \phi_1(i_1, i_2 = 0, \dots, i_n = 0, \theta) \cdot di_1 + \int_0^{I_2} \phi_2(I_1, i_2, \dots, i_k = 0, \dots, i_n = 0, \theta) \cdot di_2 + \dots + \int_0^{I_n} \phi_n(I_1, I_2, \dots, I_k, \dots, i_n, \theta) \cdot di_n$$

$$\triangle : W'_{em}(I_1, I_2, \dots, I_n, \theta) \neq W'_{em}(I_1, 0, \dots, 0, \theta) + W'_{em}(0, I_2, \dots, 0, \theta) + \dots + W'_{em}(0, 0, \dots, I_n, \theta)$$

Cas particulier d'un système linéaire (non saturé) à 2 sources :

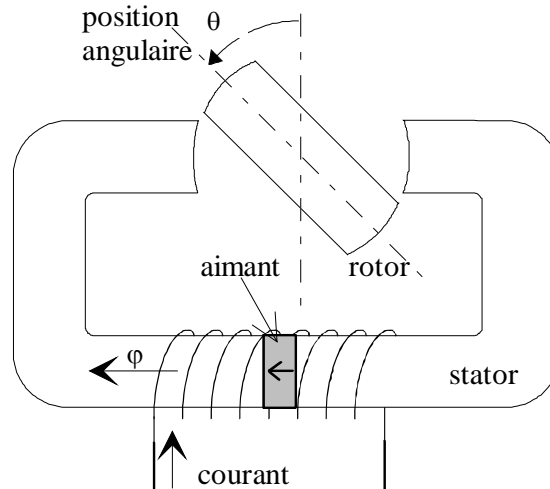
$$\phi_1 = L_1(\theta) \cdot i_1 + M(\theta) \cdot i_2$$

$$\phi_2 = M(\theta) \cdot i_1 + L_2(\theta) \cdot i_2$$

$$W'_{em}(i_1, i_2, \theta) = \int_0^{i_1} \phi_1(i_1', i_2 = 0, \theta) \cdot di_1' + \int_0^{i_2} \phi_2(i_1, i_2', \theta) \cdot di_2'$$

$$c_{em}(i_1, i_2, \theta) = \frac{1}{2} \cdot i_1^2 \cdot \frac{dL_1(\theta)}{d\theta} + i_1 \cdot i_2 \cdot \frac{dM(\theta)}{d\theta} + \frac{1}{2} \cdot i_2^2 \cdot \frac{dL_2(\theta)}{d\theta}$$

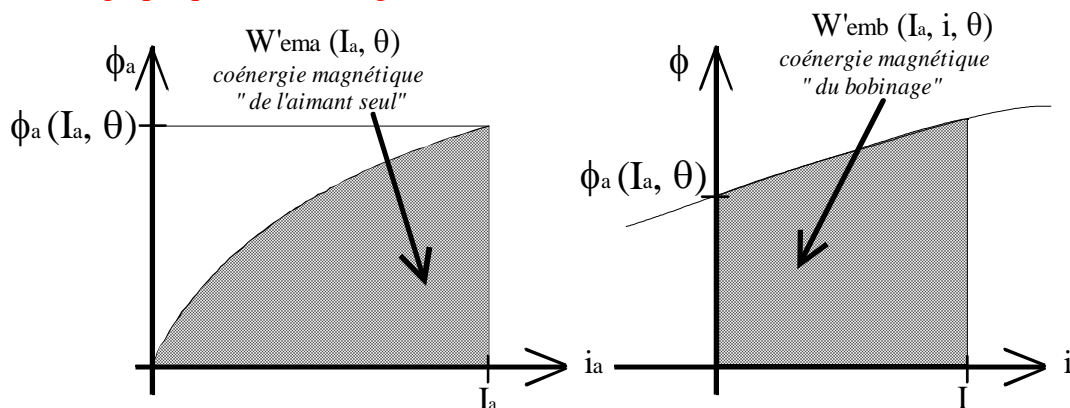
Exemple d'un système réluctant polarisé tournant (« débattement illimité »)



$$W'_{em}(I_{aeq}, I, \theta) = \int_0^{I_{aeq}} \phi_a(i_{aeq}, i=0, \theta) \cdot di_{aeq} + \int_0^I \phi(I_{aeq}, i, \theta) \cdot di$$

$$W'_{ema} = \int_0^{I_{aeq}} \phi_a(i_{aeq}, i=0, \theta) \cdot di_{aeq} \quad \text{et} \quad W'_{emb}(I_a = C^{te}, I, \theta) = \int_0^I \phi(I_{aeq}, i, \theta) \cdot di$$

Représentation graphique des coénergies :



Si l'on avait utilisé la notion d'énergie magnétique, il n'aurait pas été possible d'obtenir une représentation graphique aussi aisée, permettant de séparer la contribution de l'inducteur et de l'induit.

Le couple électromagnétique vaut alors :

$$c_{em} = \frac{\partial W'_{em}(I_{aeq}, I, \theta)}{\partial \theta} = \frac{\partial W'_{ema}}{\partial \theta} + \frac{\partial W'_{emb}}{\partial \theta}$$

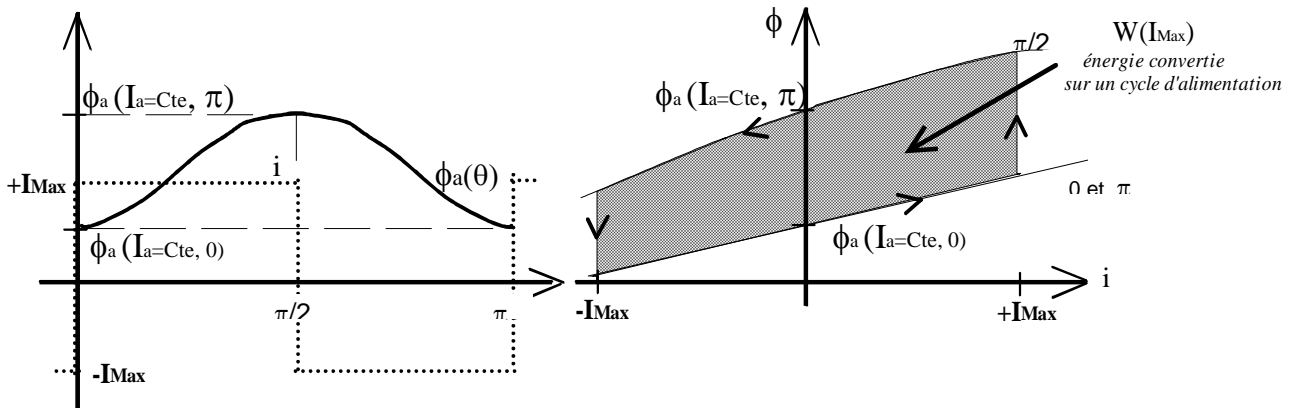
En régime linéaire, cette décomposition donne l'expression suivante du couple :

$$c_{em}(i_{aeq}, i, \theta) = \frac{1}{2} \cdot i^2 \cdot \frac{dL(\theta)}{d\theta} + i \cdot i_{aeq} \cdot \frac{dM(\theta)}{d\theta} + \frac{1}{2} \cdot i_{aeq}^2 \cdot \frac{dL_a(\theta)}{d\theta}$$

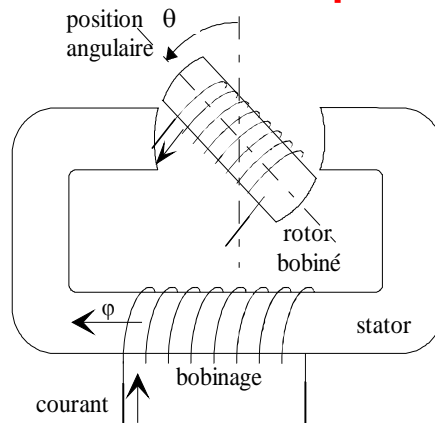
où i_{aeq} est un courant équivalent, habituellement constant, dû à l'aimant inducteur.

Cycle énergétique et valeur moyenne du couple électromagnétique

dans le cas d'une alimentation en créneaux bidirectionnels de courant :



Exemple d'un système synchrone à double saillance monophasé à inducteur bobiné



Modélisation linéaire au premier harmonique :

$$L_1(\theta) = L_1 + \frac{\Delta L_1}{2} \cdot \cos(2.p.\theta)$$

$$L_2(\theta) = L_2 + \frac{\Delta L_2}{2} \cdot \cos(2.p.\theta)$$

$$M(\theta) = M - \Delta M \cdot \cos(p.\theta)$$

$$C_{em}(i_1, i_2, \theta) = p \cdot \left[\Delta M i_1 i_2 \cdot \sin p\theta - \frac{\Delta L_1}{2} i_1^2 \cdot \sin(2.p.\theta) - \frac{\Delta L_2}{2} i_2^2 \cdot \sin(2.p.\theta) \right]$$

si $i_2 = I_f = C^{te}$,

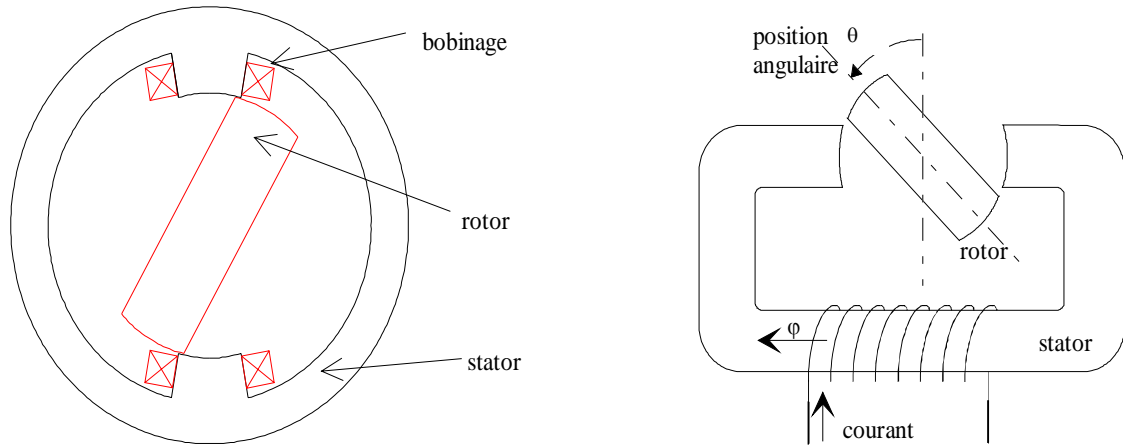
Composantes du couple électromagnétique :

synchrone ou hybride,

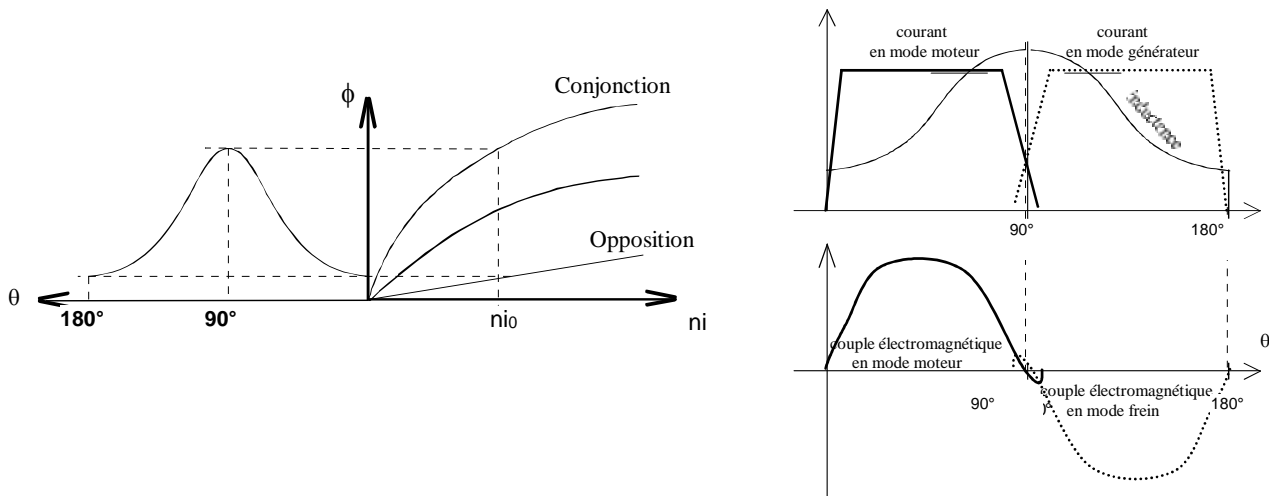
de détente

réductante (réductance variable).

Energie convertie par cycle et valeur moyenne du couple électromagnétique machine à réluctance variable élémentaire monophasée



Alimentation en quasi-créneaux de courant : moteur ou générateur :



$$c_{em} = \frac{\partial W'_{em}(i, \theta)}{\partial \theta} \quad \text{et} \quad \overline{c_{em}} = C_{em} = \frac{1}{2\pi} \cdot \oint_{2\pi} W'_{em}(i, \theta)$$

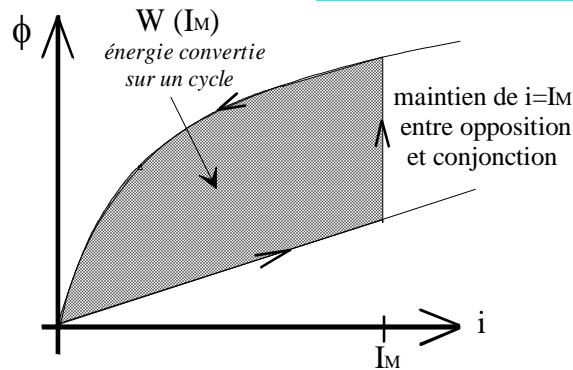
Valeur moyenne du couple électromagnétique :

Dans un moteur à N_r pôles avec N_r cycles de conversion par tour mécanique :

$$C_{em} = \frac{N_r}{2\pi} \cdot \oint_{2\pi/N_r} W'_{em}(i, \theta)$$

L'énergie convertie sur un cycle vaut :

$$W = \oint_{2.\pi/N_r} W'_{em}(i, \theta)$$



Cycle de conversion d'énergie, surface du cycle/couple moyen

En appliquant la conservation de l'énergie et des puissances :

La puissance électrique est égale à la puissance électromagnétique transformée en énergie mécanique :

$$P_e = P_{em} \Rightarrow C_{em} \cdot \Omega = f \cdot W$$

où f est la fréquence électrique de conversion, telle que :

$$f = N_r \cdot F = \frac{N_r \cdot \Omega}{2.\pi}$$

Alors, on retrouve bien l'expression suivante de la valeur moyenne du

couple électromagnétique :

$$C_{em} = \frac{N_r}{2.\pi} \cdot W$$

Et, d'une façon générale :

$$C_{em} = q \cdot \frac{p}{2.\pi} \cdot W$$

où p est le nombre de paires de pôles et q est le nombre de phases

Limites de conversion d'énergie (couple maximal)

Limites thermiques :

dépendent des pertes et des conditions de refroidissement, des cycles d'échauffement (régime continu, impulsionnel court, variable « rapide » : couple thermique efficace, etc...)

Limites électriques :

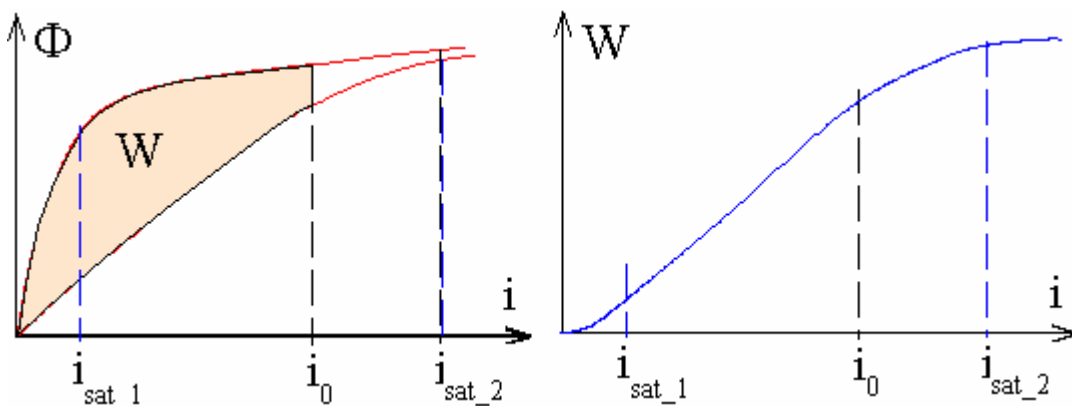
dépendent de l'alimentation électrique (tension et courant maximal, voir fin du cours)

Limites magnétiques :

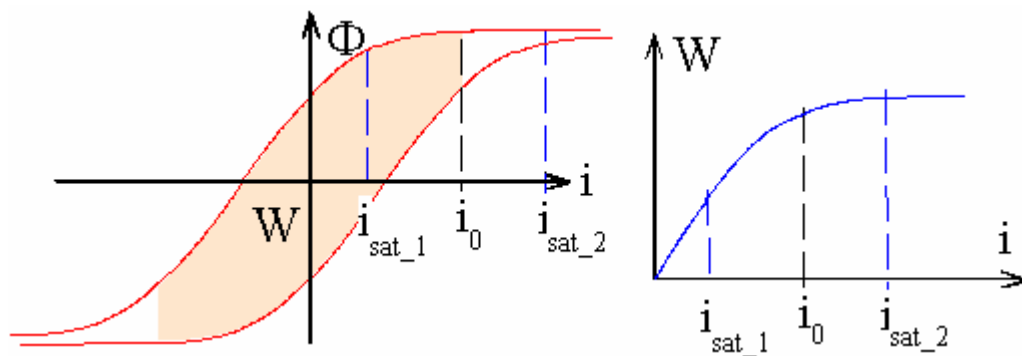
désaimantation si machine à aimants
saturation magnétique : l'aire maximale du cycle est « limitée »

Limites magnétiques de conversion dues à la saturation :

machine à réluctance variable



machine à aimants



Relations Flux total – courant / Flux par spire – ampères-tours

Pour un bobinage concentré

(ou dans une même encoche d'un bobinage réparti)

N spires embrassent un flux sensiblement identique :

Flux total : ϕ

Flux par spire : φ

$$\phi \cong N \cdot \varphi$$

Courant dans le bobinage de N spires en série :

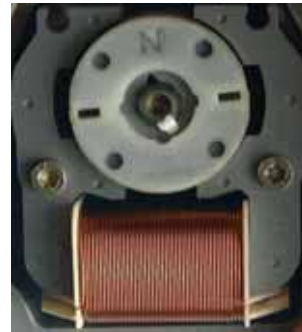
i

Du point de vue du circuit magnétique, les ampères-tours : ni

$$ni = N \cdot i$$

exemple 1 :

structure Lavet, moteur monophasé à aimants



exemple 2 :

stator triphasé multipolaire à une seule encoche par pôle et par phase



Pour un bobinage réparti

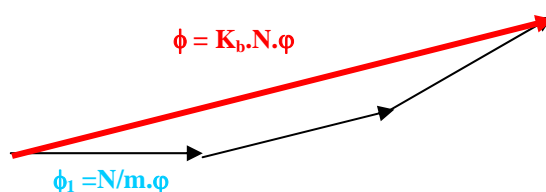
Les N spires réparties dans les m encoches par pôle et par phase embrassent des flux déphasés angulairement :

Flux total : ϕ

Flux par spire : φ

$$\phi \cong K_b \cdot N \cdot \varphi$$

où $K_b (< 1)$ est le « coefficient de bobinage ».



$$ni = N \cdot i$$

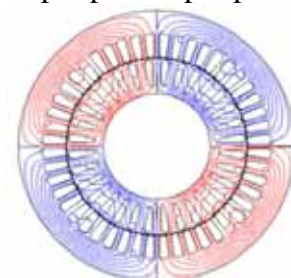
exemple 1 :

Moteur asynchrone à cage à champ axial



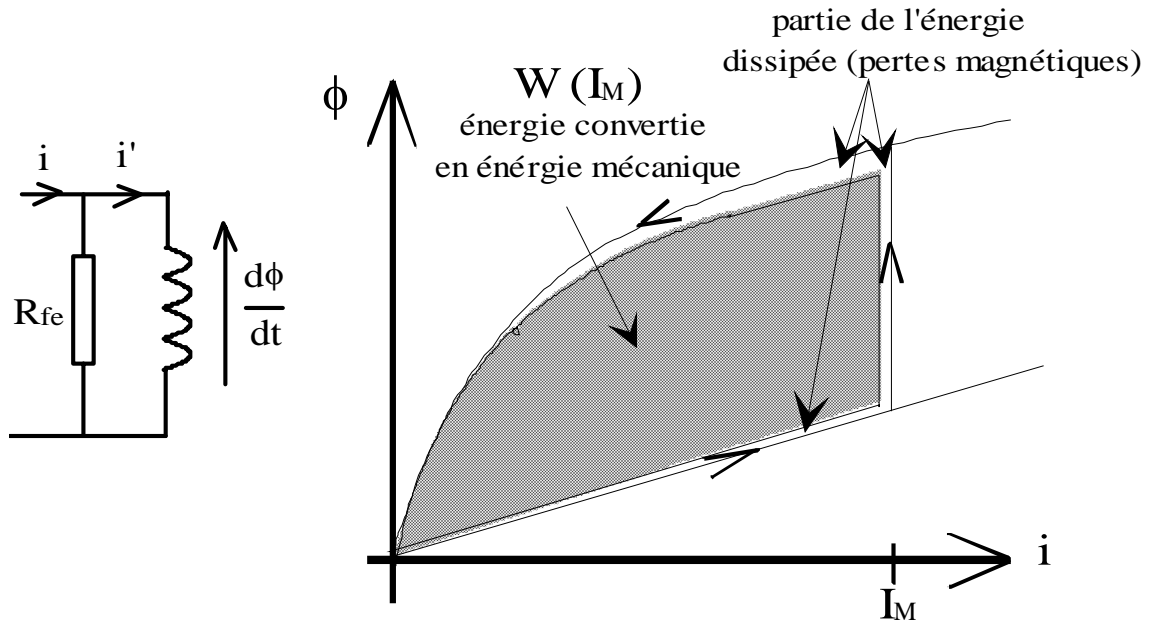
exemple 2 :

Moteur asynchrone 4 pôles, m = 4 encoches par pôle et par phase



Les pertes magnétiques dans l'analyse par les travaux virtuels (cas élémentaire machine réluctance variable monophasée)

Globalement les pertes magnétiques peuvent être représentées par une résistance :



$$i' = i - \frac{1}{R_{fe}} \cdot \frac{d\phi}{dt}$$

Densités volumiques de pertes par hystérésis et par courants de Foucault :

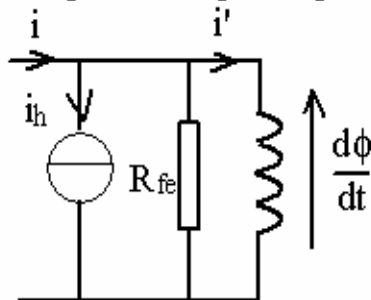
$$\cong K \cdot B^2$$

Résistance R_{Fe} constante si :

- la répartition des pertes magnétiques, au sein de l'ensemble de la structure, reste constante (effets de saturation faibles, effet de peau négligeable dans les matériaux magnétiques)
- les pertes par hystérésis sont négligeables devant celles par courants induits

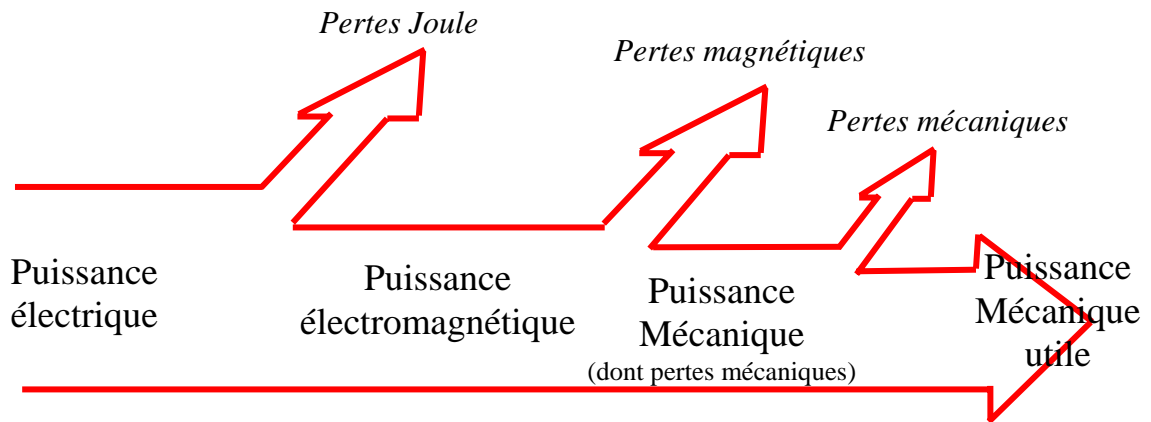
Sinon, le schéma suivant est préférable :

I_h représente le courant global d'hystérésis dont le signe est celui de $d\phi/dt$ et l'amplitude proportionnelle à $\Delta\phi$. R_{fe} ne représente plus alors que les pertes par courants de Foucault.



Bilans énergétiques dans les convertisseurs électro-magnéto-mécaniques

Fonctionnement en MOTEUR ou ACTIONNEUR



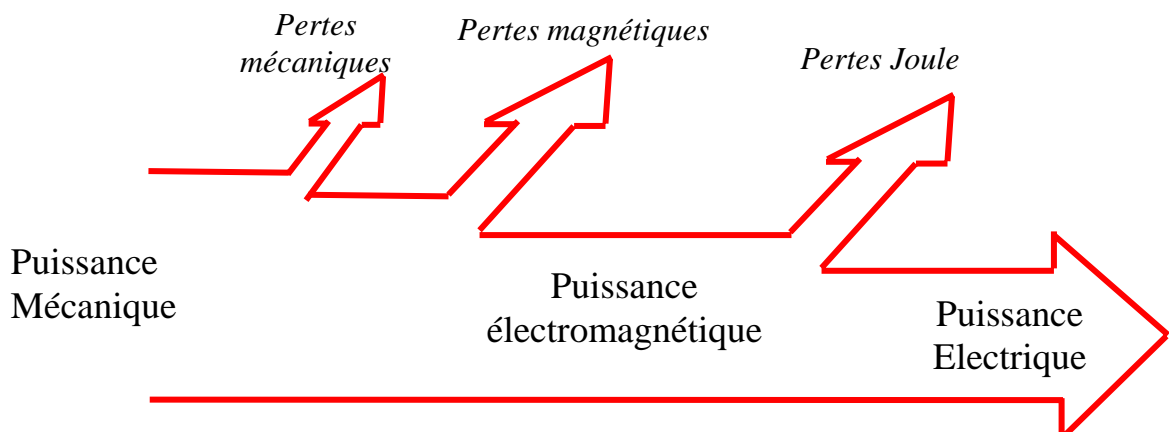
Rendements énergétiques :

Joule :
$$\eta_J = \frac{P_{em}}{P_e} = \frac{P_e - p_J}{P_e}$$

Electromécanique :
$$\eta_{em} = \frac{P_{méca}}{P_e} = \frac{P_e - p_J - p_{magn}}{P_e}$$

Mécanique :
$$\eta_{méca} = \frac{P_{u_méca}}{P_e} = \frac{P_e - p_J - p_{magn} - p_{méca}}{P_e}$$

Fonctionnement en GÉNÉRATEUR

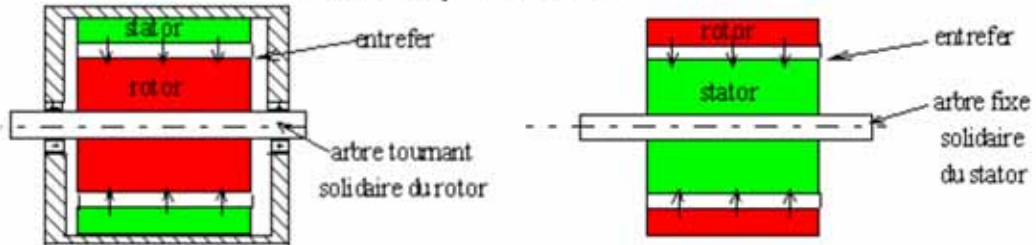


Rendement électrique global :

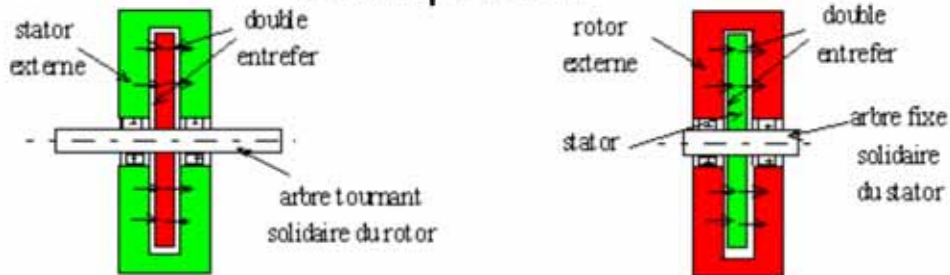
$$\eta_{méca} = \frac{P_e}{P_{méca}} = \frac{P_e}{P_e + p_J + p_{magn} + p_{méca}} = \frac{P_{méca} - p_J - p_{magn} - p_{méca}}{P_{méca}}$$

MACHINES TOURNANTES, QUELQUES ARCHITECTURES DE BASE

champ radial

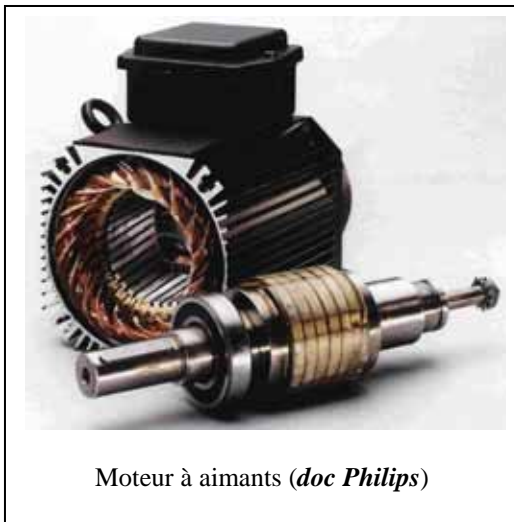


champ axial

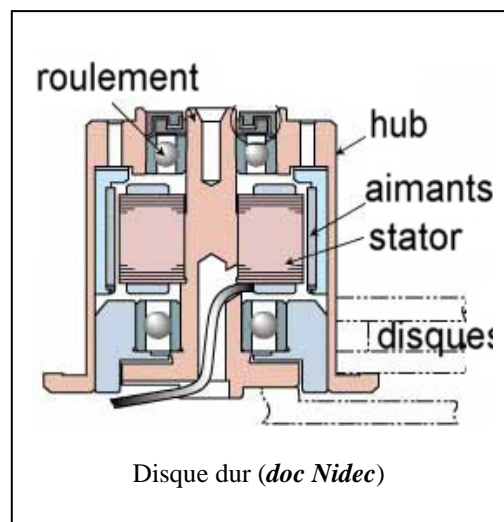


rotors intérieurs

rotors extérieurs



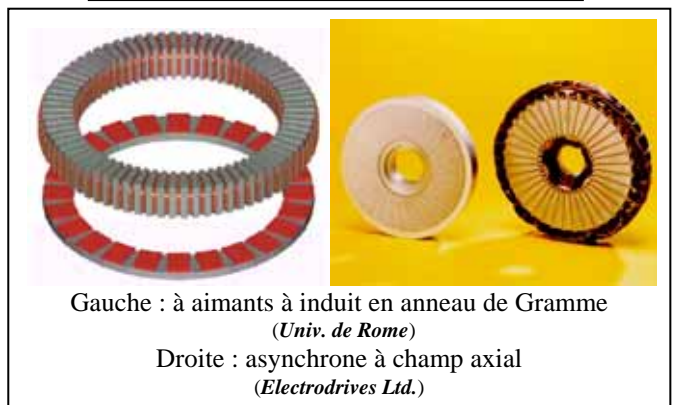
Moteur à aimants (*doc Philips*)



Disque dur (*doc Nidec*)

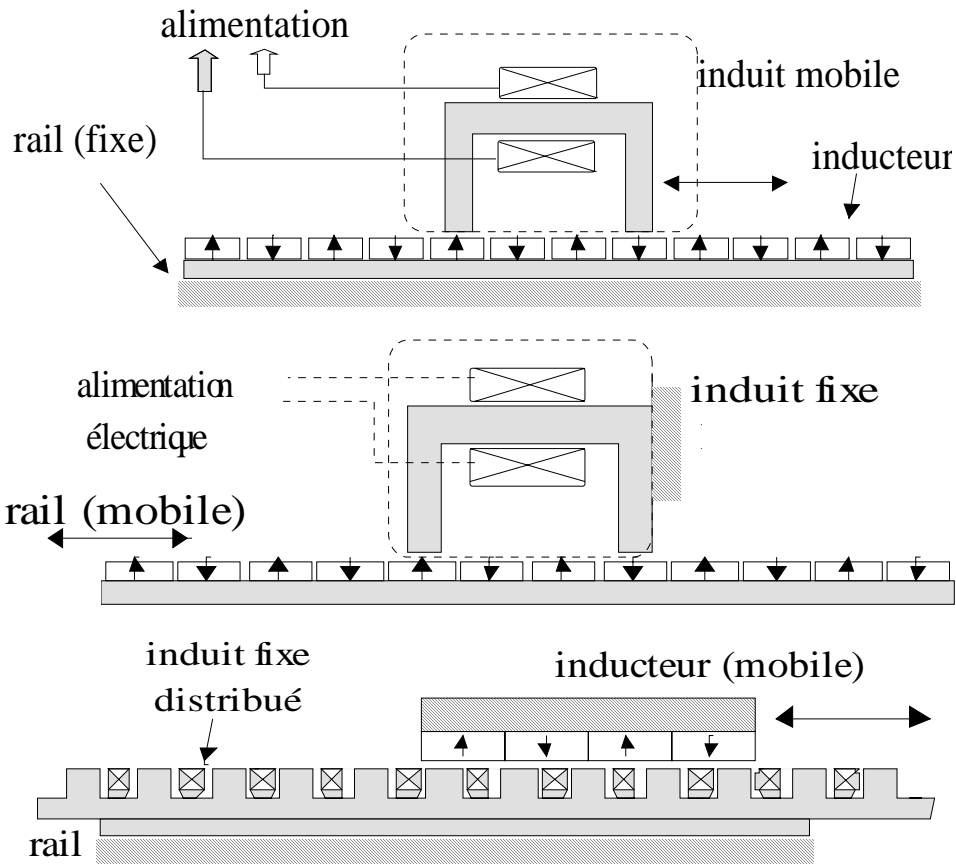


Moteur à aimants à champ axial (*Lynx Motion Technology Corp.T468*)
 $T_{max} = 1350 \text{ N.m}$ $P_{max} = 35 \text{ kW}$, 58 kg (27 N.m/kg)



Gauche : à aimants à induit en anneau de Gramme (*Univ. de Rome*)
 Droite : asynchrone à champ axial (*Electrodrives Ltd.*)

MACHINES LINÉAIRES, ARCHITECTURES POSSIBLES

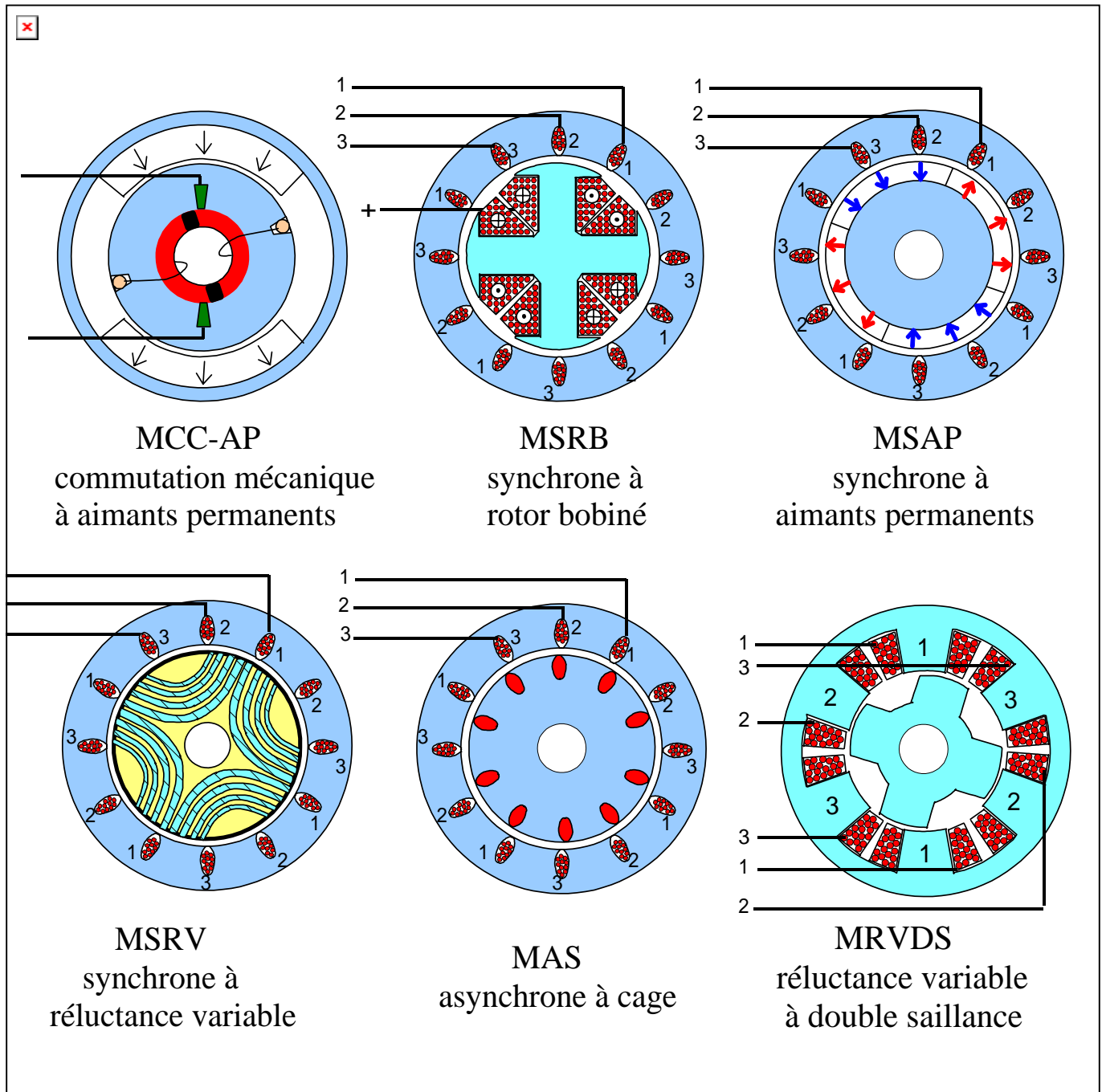


Architectures minimisant la résultante des composantes normales d'effort magnétique (composantes normales)

<p><i>forme en U et T</i></p>	<p><i>forme tubulaire</i></p>
<p>Ex. actionneur à aimants plan <i>ETEL</i></p>	<p>Ex. à aimants tubulaires (<i>Linear Drives Ltd</i>)</p>

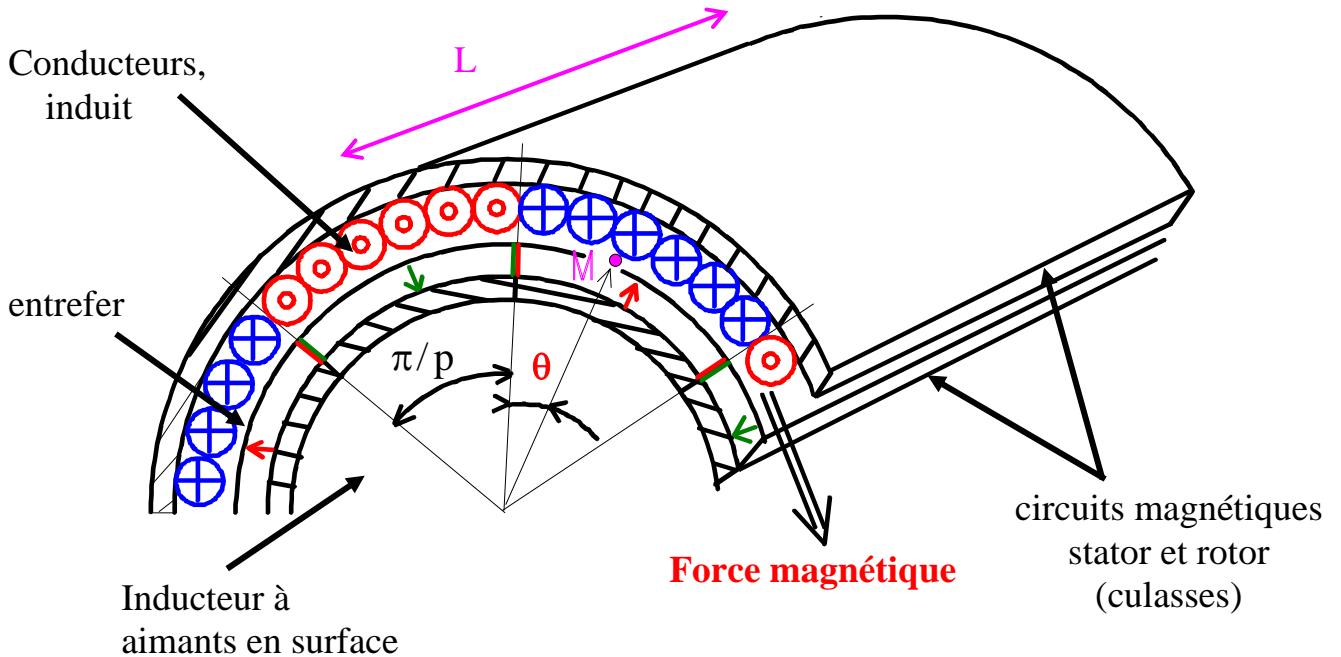
QUELQUES ARCHITECTURES DE CONVERSION DES MACHINES TOURNANTES « CLASSIQUES »

(classique = cylindriques à rotor intérieur et principes de conversion couramment rencontrés)



ÉVALUATION DE LA PRESSION TANGENTIELLE D'ENTREFER DANS LES MOTEURS ÉLECTROMAGNÉTIQUES

STRUCTURE IDÉALE CYLINDRIQUE



FORCE TANGENTIELLE RÉSUULTANTE

$$F_T = \sum (I.B.L) = B.(\sum I).L = B.A_L.(2.\pi.r).L = B.A_L S_e$$

$$\Rightarrow \sigma_T = \frac{F_T}{S_e} = B.A_L$$

d'une façon générale :

$$\sigma_T = K.\bar{B}.A_{L_eff}$$

en N/m²

où \bar{B} = induction moyenne sous un pôle et A_{L_eff} = densité linéique efficace,

K dépend des formes d'onde de l'induction normale (inducteur) et de fmm (induit) ainsi que de la forme temporelle des courants.

COUPLE VOLUMIQUE D'ENTREFER (CAS CYLINDRIQUE)

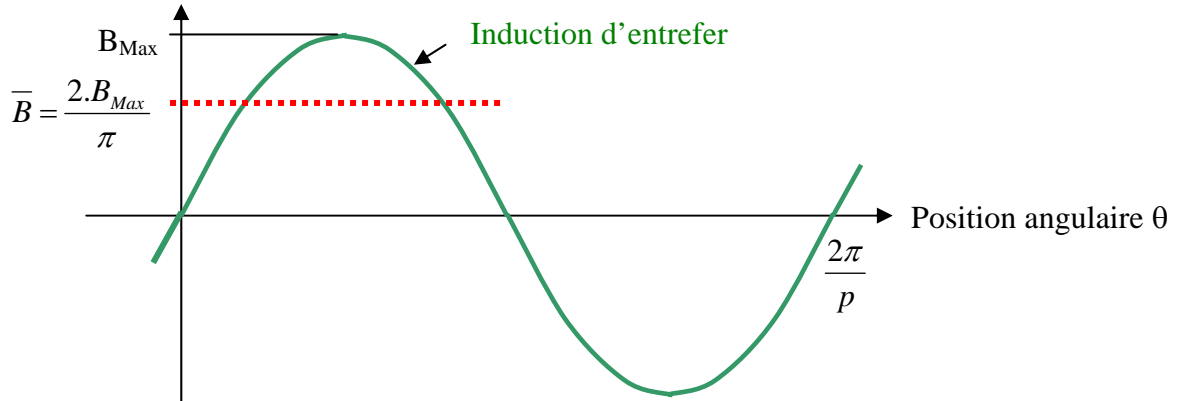
$$\frac{C}{V_e} = 2.\sigma_T$$

en N.m/m³

EXEMPLE DE FORMES D'ONDE SPATIALES MACHINE TRIPHASÉE « SINUSOÏDALE »

Effets d'encoches non représentés

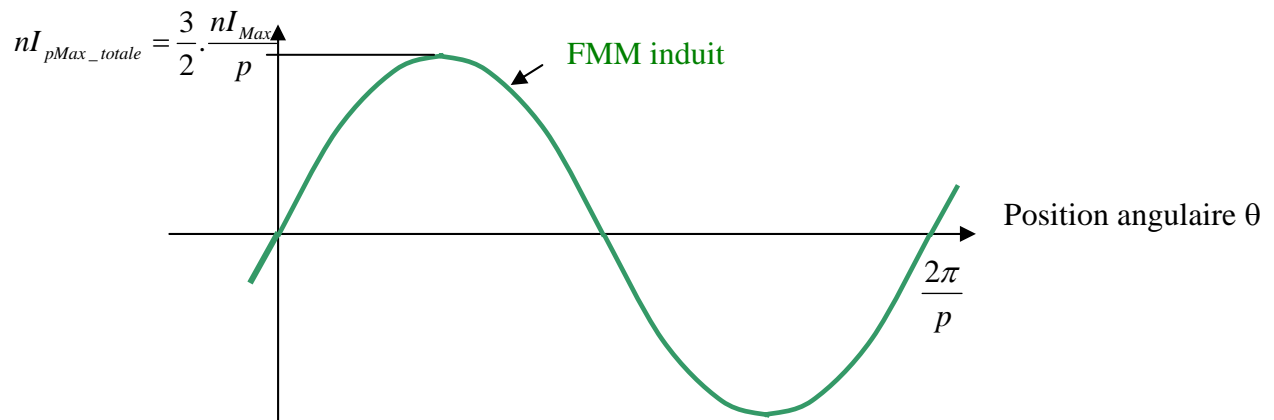
Répartition sinusoidale d'induction d'excitation dans l'entrefer :



Répartition sinusoidale de force magnéto-motrice d'induit :

Soit nI_{Max} l'amplitude des ampères-tours totaux d'une phase

La FMM totale par pôle pour les 3 phases a pour amplitude (Ferraris) :



La force tangentielle résultante vaut : $F_T = \frac{p}{2\pi} \oint (B_{Max} \cdot \sin p\theta) \cdot \left(\frac{3}{2} \cdot \frac{nI_{Max}}{p}\right) \cdot \sin p\theta \cdot L \cdot d\theta$

$$F_T = \frac{3}{2} \cdot nI_{Max} \cdot B_{Max} \cdot L \cdot \frac{1}{2\pi} \int_0^{2\pi} \frac{1 - \cos 2p\theta}{2} \cdot d\theta = \frac{3}{4} \cdot nI_{Max} \cdot B_{Max} \cdot L$$

Densité linéique efficace de courant (les courants sont également sinusoidaux dans le temps) :

$$A_{L_eff} = \frac{6 \cdot p}{2\pi R} \cdot \frac{nI_{eff}}{p} = \frac{3 \cdot nI_{Max}}{\sqrt{2}\pi R}$$

Force tangentielle résultante :

$$F_T = \frac{3}{4} \cdot nI_{Max} \cdot B_{Max} \cdot L = \frac{3}{4} \cdot \frac{\sqrt{2} \cdot \pi \cdot R}{3} \cdot A_{L_eff} \cdot \frac{\pi}{2} \cdot \bar{B} \cdot L = \frac{\pi \cdot \sqrt{2}}{16} \cdot A_{L_eff} \cdot \bar{B} \cdot (2\pi \cdot R \cdot L)$$

D'où la pression tangentielle moyenne : $\sigma_T = \frac{\pi \cdot \sqrt{2}}{16} \cdot A_{L_eff} \cdot \bar{B}$

EFFET DU NOMBRE DE PAIRES DE POLES SUR LE COUPLE

Hypothèses :

- Mêmes dimensions globales
- Inducteur dont l'induction moyenne par pôle n'est pas affectée par le nombre de paires de pôles
- Ampères-tours totaux sur la périphérie d'induit maintenus quelle que soit la valeur de p

Calcul de la valeur moyenne du couple électromagnétique par :

$$C_{em} = q \cdot \frac{p}{2\pi} \cdot W$$

Structure une paire de pôles (référence)

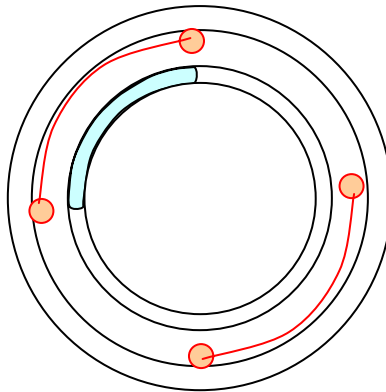
Bobinage monophasé ,concentré diamétral, Ni ampères-tours et flux par spire ϕ_f

Energie convertie par cycle : $W = K \cdot Ni \cdot \phi_f = K \cdot i \cdot N \cdot \phi_f$

Où K dépend des formes d'onde du flux inducteur et du courant

$$\text{Couple moyen : } C_{em} = q \cdot \frac{K}{2\pi} \cdot N \cdot \phi_f \cdot i$$

Structure à p paires de pôles (ici p = 2 pour simplifier le dessin) :



Flux embrassé par une spire d'un pôle : $\frac{\phi_f}{p}$

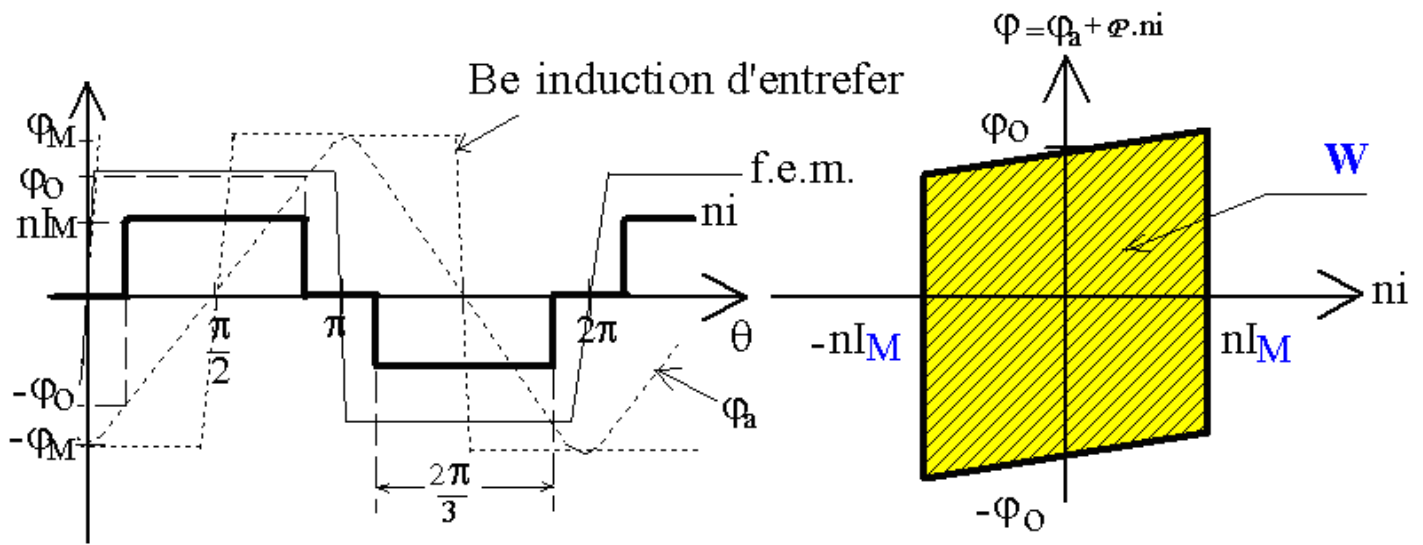
$\frac{N}{p} i$ ampères-tours par pôle

Flux total de phase : $\phi_f = p \cdot \frac{N}{p} \cdot \frac{\phi_f}{p} = \frac{N}{p} \cdot \phi_f$

Energie convertie par cycle : $W = K \cdot \phi_f \cdot i = \frac{N}{p} \cdot \phi_f \cdot i$

Couple moyen : $C_{em} = q \cdot p \cdot \frac{K}{2\pi} \cdot \frac{N}{p} \cdot \phi_f \cdot i = q \cdot \frac{K}{2\pi} \cdot N \cdot \phi_f \cdot i$ indépendant de p

CAS D'UNE MACHINE À AIMANTS PERMANENTS à f.e.m. trapézoïdales alimentée en courants rectangulaires



$$P = q.f.W = C.\Omega$$

$$C = q.p.\frac{W}{2.\pi}$$

$$W = 4.\phi_0.nI_M \cong \frac{8}{3}.\frac{B_e.\pi.r.L}{p}.nI_M \Rightarrow C = \frac{4}{3}.q.B_e.r.L.nI_M$$

$$nI_{\text{eff}} = nI_M.\sqrt{\frac{2}{3}}$$

$$A_{\text{Leff}} = \frac{\sum nI_{\text{eff}}}{2.\pi.r} = \frac{2.q.nI_{\text{eff}}}{2.\pi.r}$$

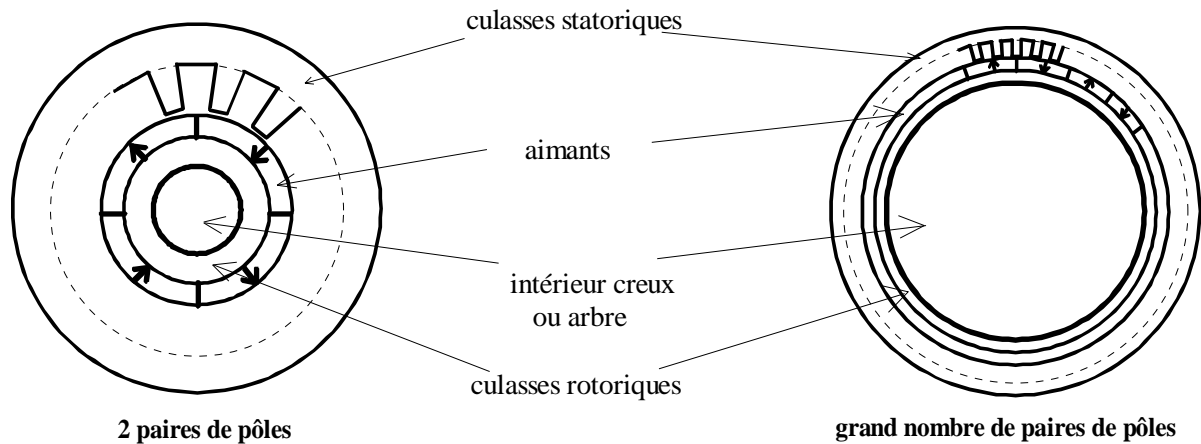
Alors :

$$C = 2.\sqrt{\frac{2}{3}}.\bar{B}.A_{\text{Leff}}.V_e \quad \text{avec} \quad V_e = \pi.r^2.L$$

ACCROISSEMENT DU COUPLE MASSIQUE :

- A_{Leff} : encoches profondes et/ou pertes Joule accrues \Leftrightarrow limites thermiques
- B_e : aimants performants ou pertes Joule d'excitation \Leftrightarrow limite de saturation

Accroissement du nombre de pôles dans les machines cylindriques à bobinage polaire :



La machine devient creuse et les têtes de bobine diminuent :

- le couple massique croît
- le couple volumique augmente mais de façon moins sensible

ACCROISSEMENT DE LA PUISSANCE MASSIQUE :

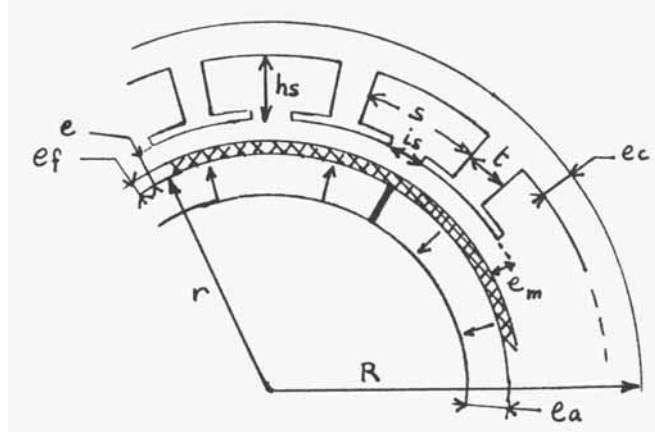
$$P = C \cdot \Omega = C \cdot \frac{\omega}{p}$$

- ⇒ Vitesse de rotation élevée
- ou/et
- ⇒ nombre de paires de pôles élevé

Fréquence d'alimentation ↗

- ⇒ pertes magnétiques significatives à prendre en compte
- ⇒ limites mécaniques : résistance des matériaux, vibrations

Optimisation du rayon d'entrefer à induction d'amplitude constante pour minimiser les pertes Joule :



Induction d'entrefer : $B_e \cong B_R \cdot \frac{e_a}{e_a + \mu_{ra} \cdot K_c \cdot e} \cdot K_{fa}$

Coefficient de Carter : $K_c = \left[1 - \frac{N_s \cdot \left(\frac{i_s}{e}\right)^2 \cdot e}{\left(5 + \frac{i_s}{e}\right) \cdot 2 \cdot \pi \cdot r} \right]^{-1}$ et coeff. de forme aimants : $K_{fa} = 1 - \frac{e_a}{2 \cdot r}$

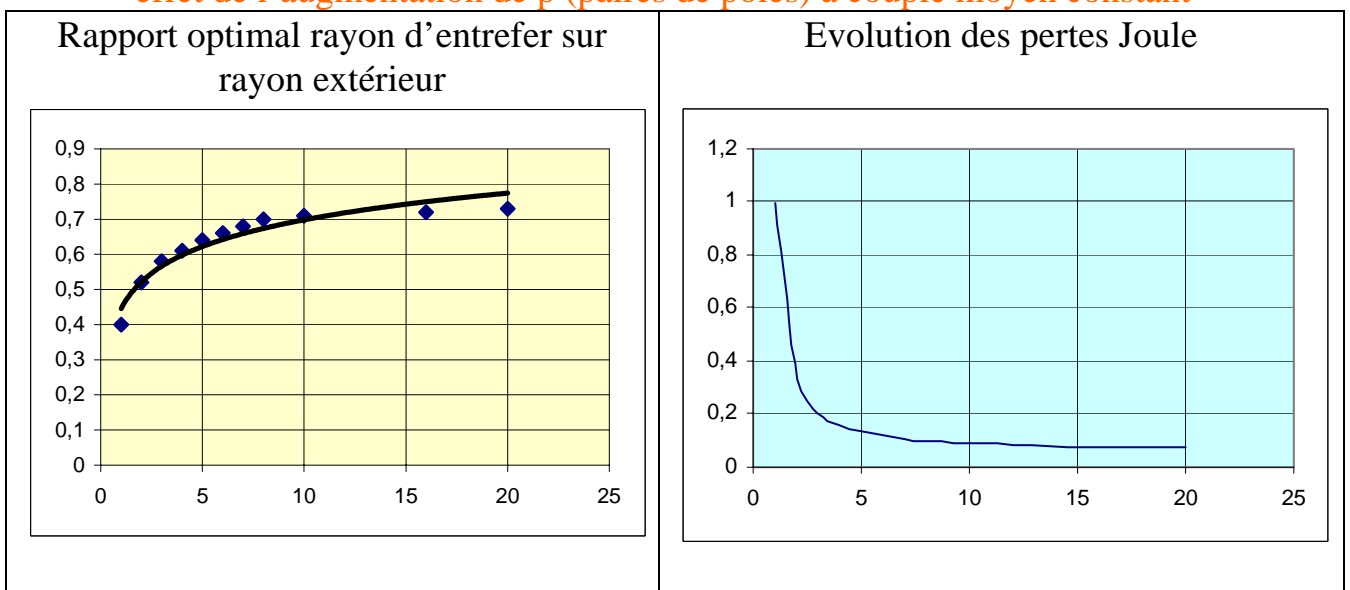
Relation inductions d'entrefer et de culasse : $e_c = \frac{\pi \cdot r}{2 \cdot p} \cdot \frac{B_e}{B_c}$

Hauteur de dent statorique : $h_s = R - r - e_c - e$

Pertes Joule : $P_J = \rho \cdot \frac{2 \cdot q}{p} \cdot k_l \cdot L \cdot \frac{n I_M^2}{k_i^2 \cdot k_b \cdot m_e \cdot S_b}$ $S_b = s \cdot h_s$ $s = \frac{\pi \cdot r}{p \cdot q \cdot m_e} \cdot \left[1 - \frac{B_e}{B_t} \right]$

Couple électromagnétique : $T = \frac{4}{3} \cdot q \cdot B_e \cdot r \cdot L \cdot n I_M$

**Moteur 100 N.m (ϕ_{ext} 250 mm et longueur de fer 150 mm)
effet de l'augmentation de p (paires de pôles) à couple moyen constant**



APPLICATIONS MACHINES FORT COUPLE

Moteur-roue intégré à aimants pour véhicule électrique

D. Johnston (Technologies M4 Inc., Quebec) « TM4 Motor-Wheel Drive and Control System : Performance, Benefits and Advantage », EVS 2000.

Couple maximal : 750 N.m

Couple nominal : 150 N.m

Puissance maximale : 80 kW

Puissance nominale : 13 kW

Masse moteur : 49 kg

Masse électronique de puissance : 3 kg

Rendement global maxi : 86,8%

Performances massiques crêtes : 15 N.m/kg et 1,5 kW/kg

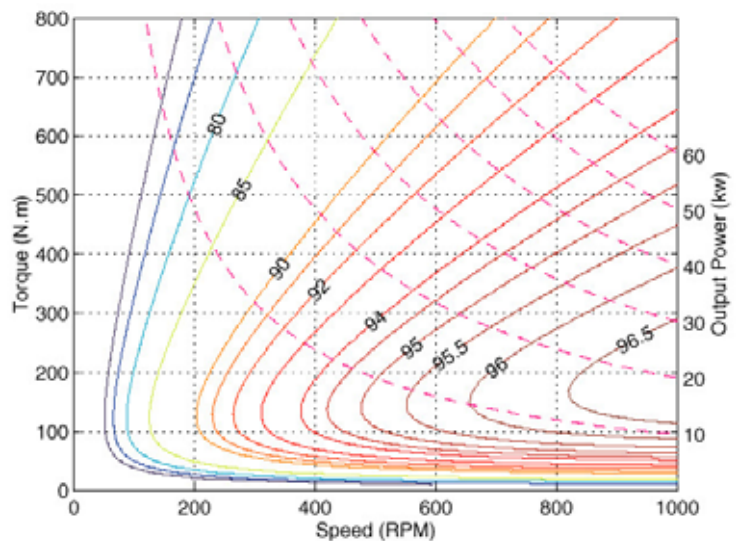
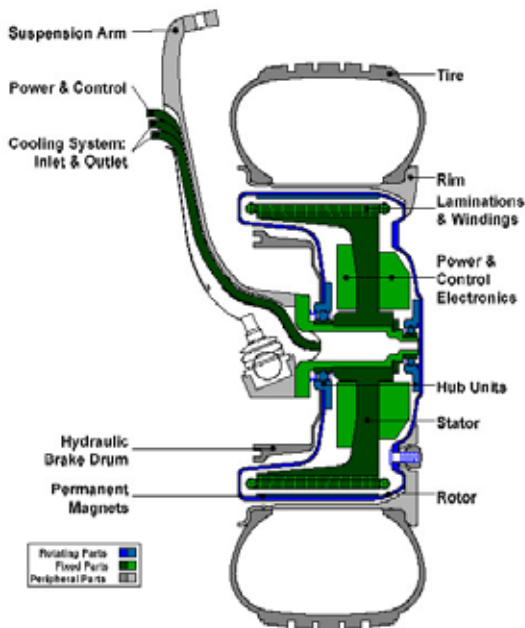
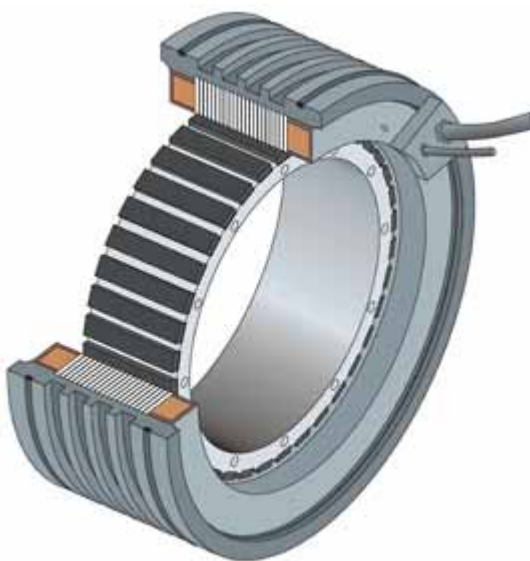


Figure 3
Efficiency mapping of motor type 3.5 with power electronics

Moteur-couple pour entraînement direct

ETEL www.etel.ch



Moteurs à aimants Nd Fe B de qq N.m à 10 000 N.m

Exemple : TMB 1220-150

220 paires de pôles

Couple maxi (limite de désaimantation) : 31 200 N.m

Couple thermique :

8020 N.m (refroidissement air) jusqu'à 34 tr/mn

17 600 N.m (refroidissement eau) jusqu'à 20 tr/mn

Vitesse maxi : 45 tr/mn

Masse : 94 kg (rotor) + 220 kg (stator)

Couple massique crête : 99 N.m/kg

Couple massique continu :

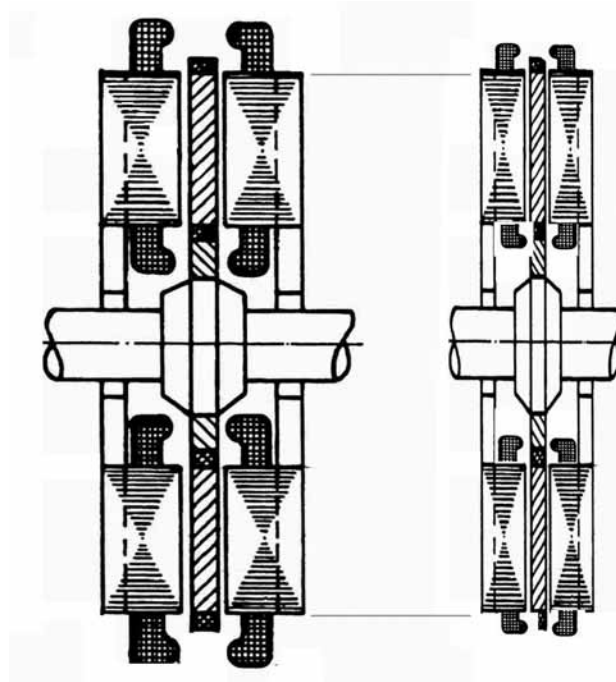
25 N.m/kg (ref. air) ou 56 N.m/kg (ref.eau)

Série TMB

Structures à champ axial

permettent d'avoir une **forme plus plate** surtout en accroissant le nombre de pôles

Accroissement du nombre de pôles :



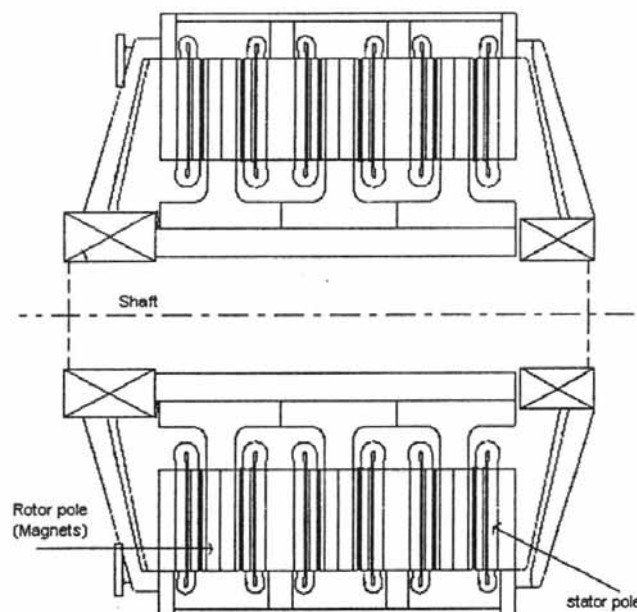
=> **machine encore plus plate**

ACCROISSEMENT DU COUPLE VOLUMIQUE :

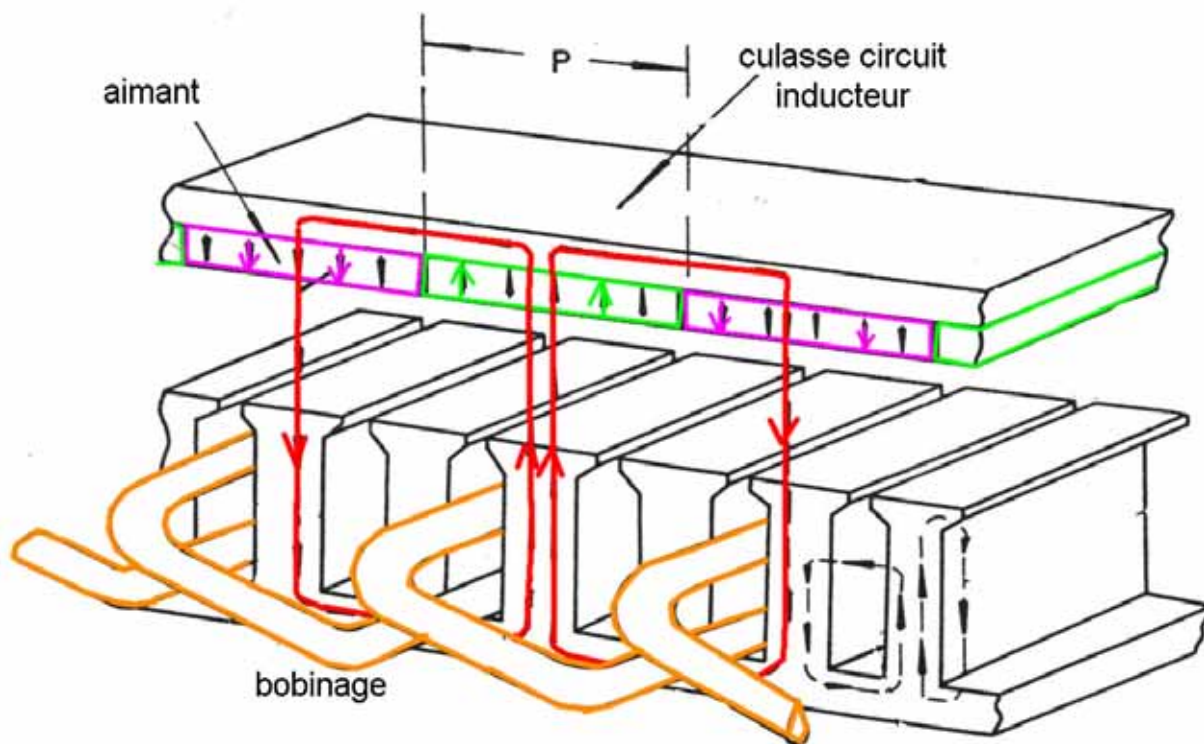
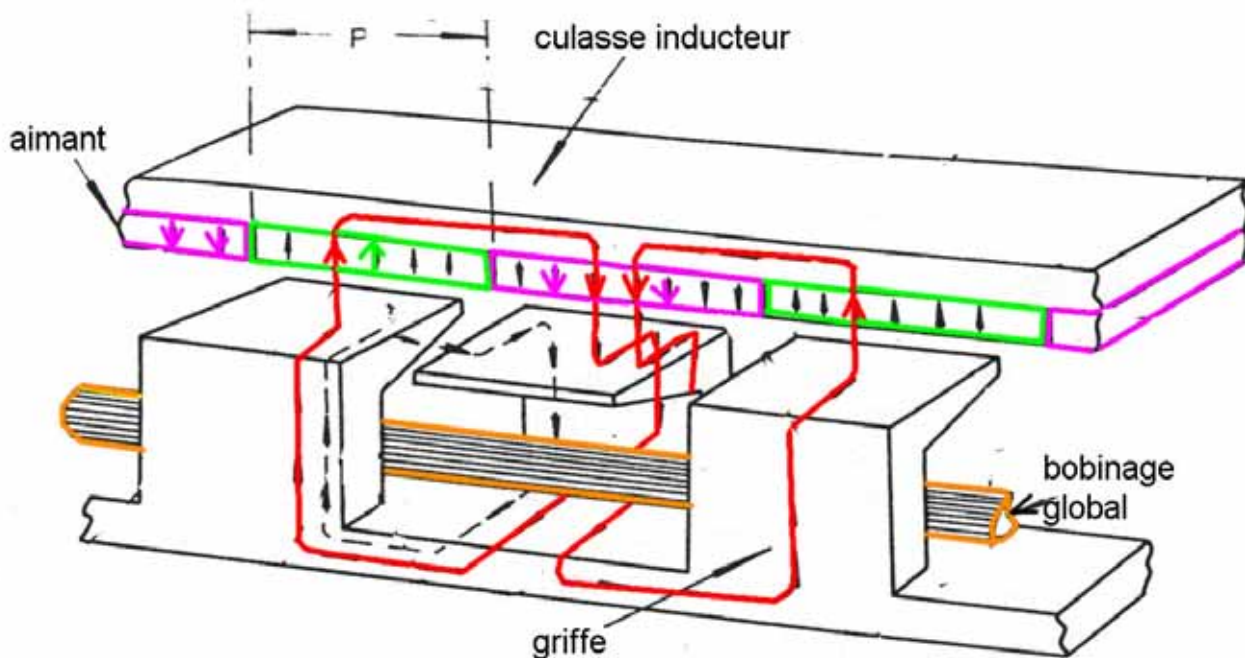
=> **structure multimachine :** alignement sur le même arbre de plusieurs machines

exemple Jeumont Industrie

applications : éoliennes et propulsion navale quelques MW à 10 MW



Principe de la création d'un système multipolaire par bobinage global et couplages dentaires :
induit à griffes (flux transverse)
Comparaison avec un bobinage réparti « classique »



G.W.Mclean, Brushless dc drives using claw-type stator and disc rotor, proc IEE, Vol 126, n)8, july 1979

STRUCTURES À COUPLAGES DENTAIRE ET BOBINAGES GLOBAUX DE PUISSANCE

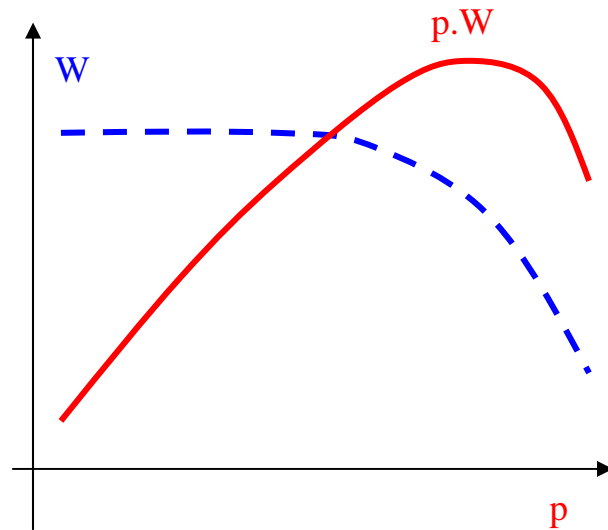
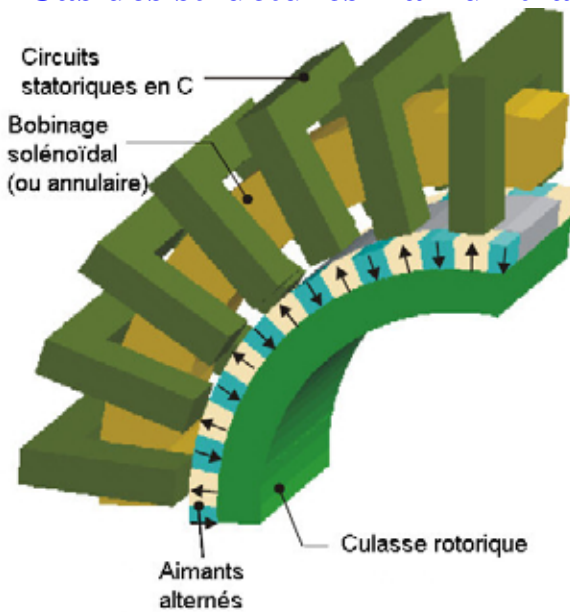
Accroissement du nombre de pôles => augmentation du couple

quand $p \uparrow$: $W \cong C^{te}$

(tant que l'entrefer reste suffisamment inférieur au pas)

$$W \cong 4 \cdot \varphi_a \cdot nI_M = 4 \cdot B \cdot S_e \cdot nI_M \Rightarrow C \cong q \cdot p \cdot \frac{2 \cdot B \cdot S_e \cdot nI_M}{\pi}$$

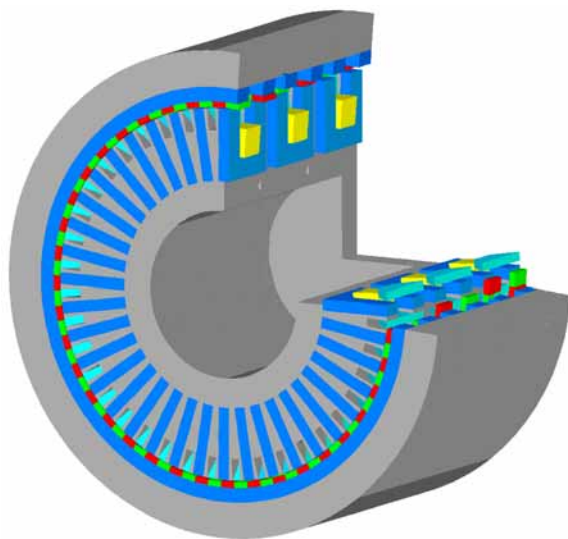
Cas des structures « à flux transverse » (TFM = transverse flux motor) :



effet de l'accroissement de p à dimensions données

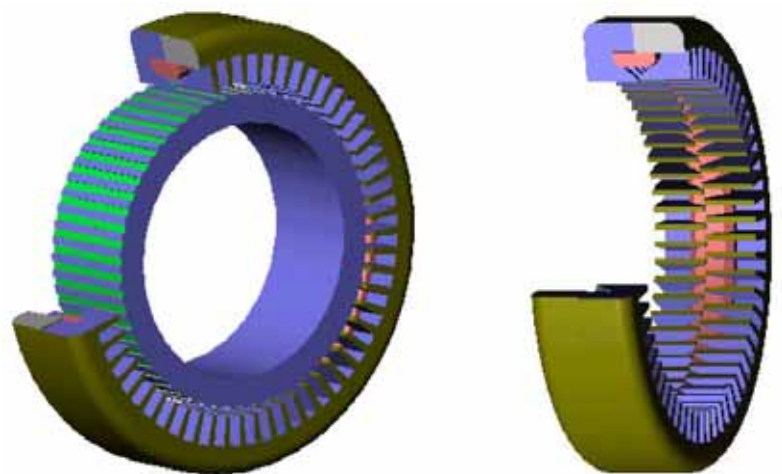
Kastinger, Bosh (ICEM 2002)

Structure TFM complète triphasée à rotor extérieur



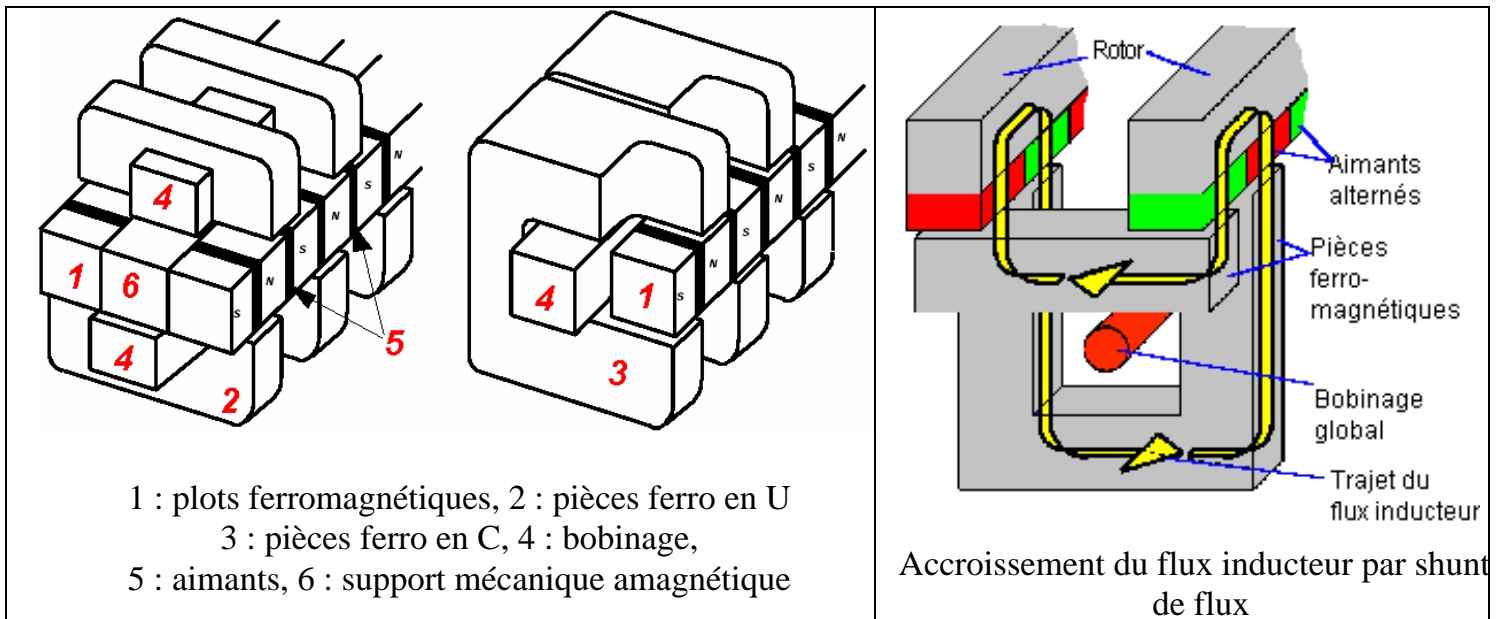
Université d'Aachen

Structure TFM à griffes : une seule phase représentée



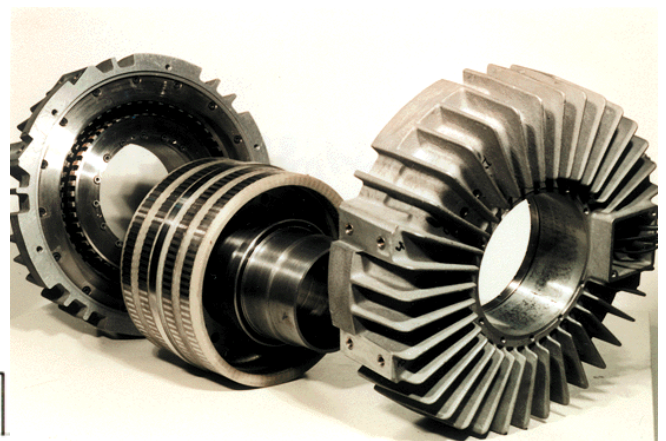
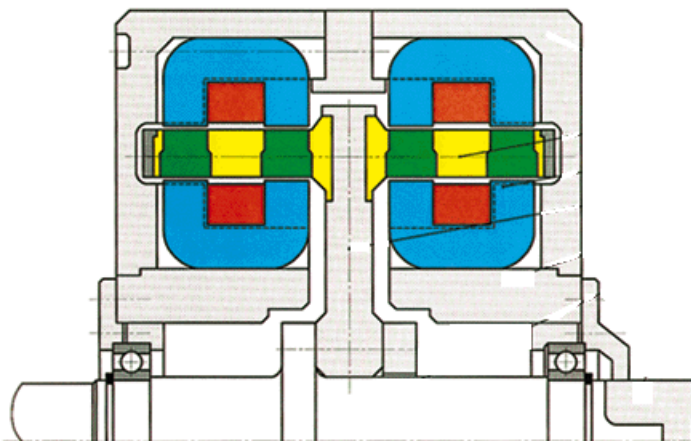
General Motors, Masmoudi, Elantably ICEM 2002

Quelques motifs magnétiques à performances accrues de structures à « Flux Transverse »



Exemple de réalisation de structure à « Flux transverse » :

Double entrefer et diphasée



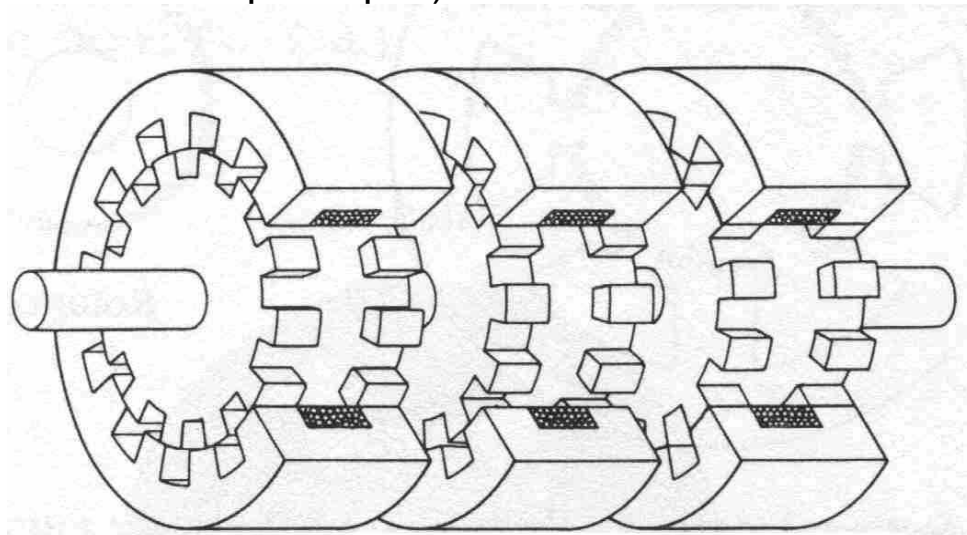
Université de Braunschweig

Moteur diphasé de 600 N.m double stator entourant le rotor
 $(\sigma_T = 18 \text{ N/cm}^2)$
 masse active de 14 kg soit 40 N.m/kg actifs et environ 25 N.m/kg

AUTRES STRUCTURES À COUPLAGES DENTAIRES ET BOBINAGES GLOBAUX

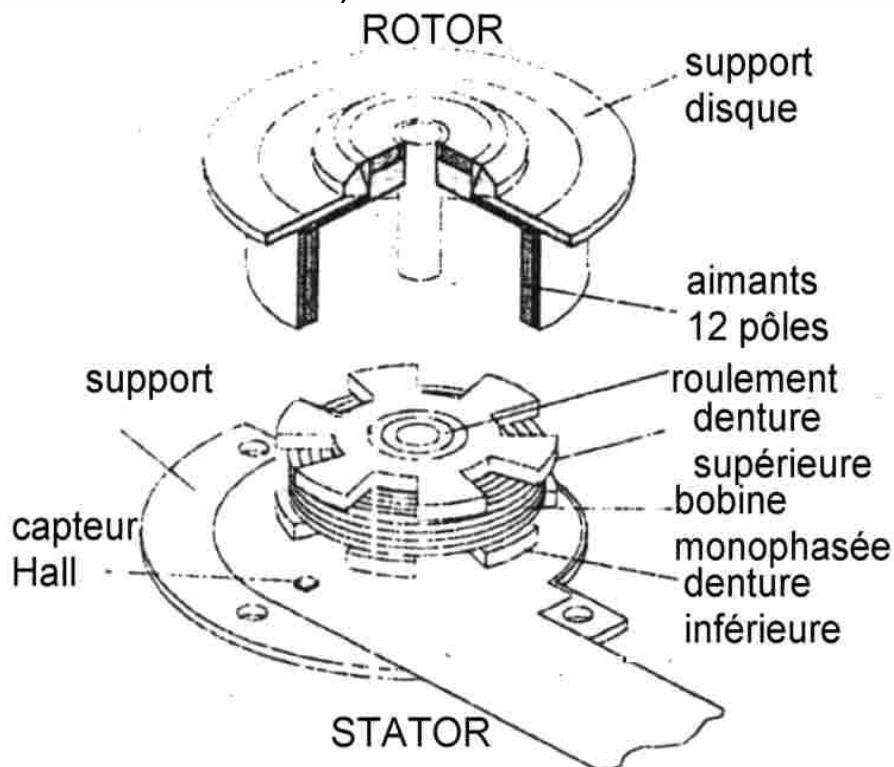
Moteur triphasé multistack à réluctance variable

(application : moteur pas à pas)

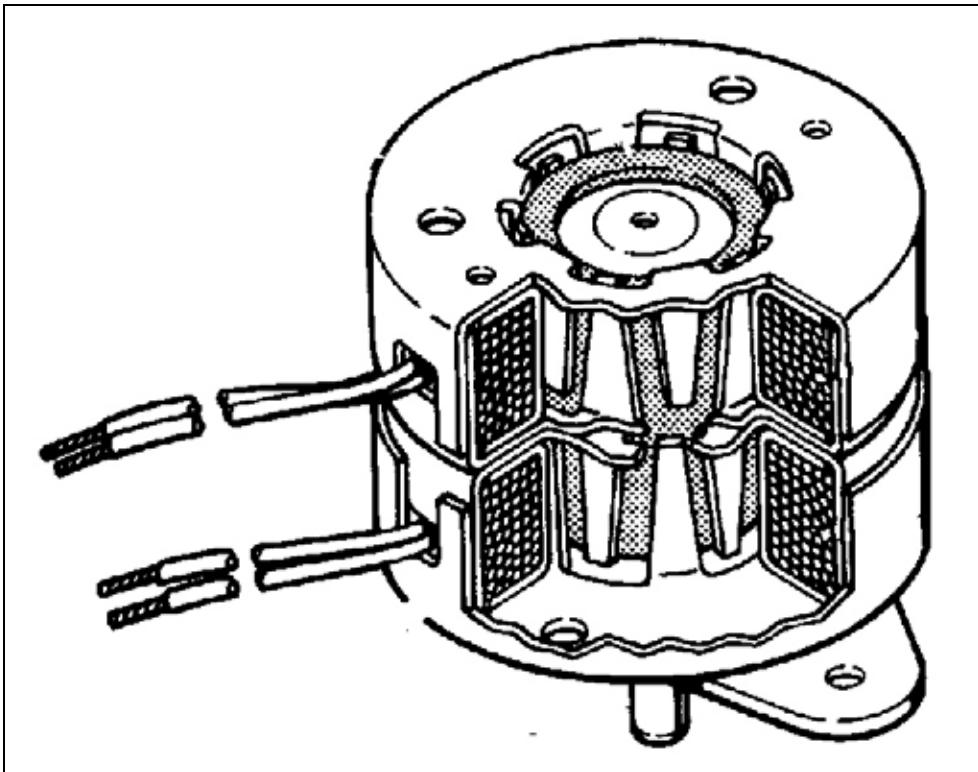


Moteur à aimants autopiloté monophasé

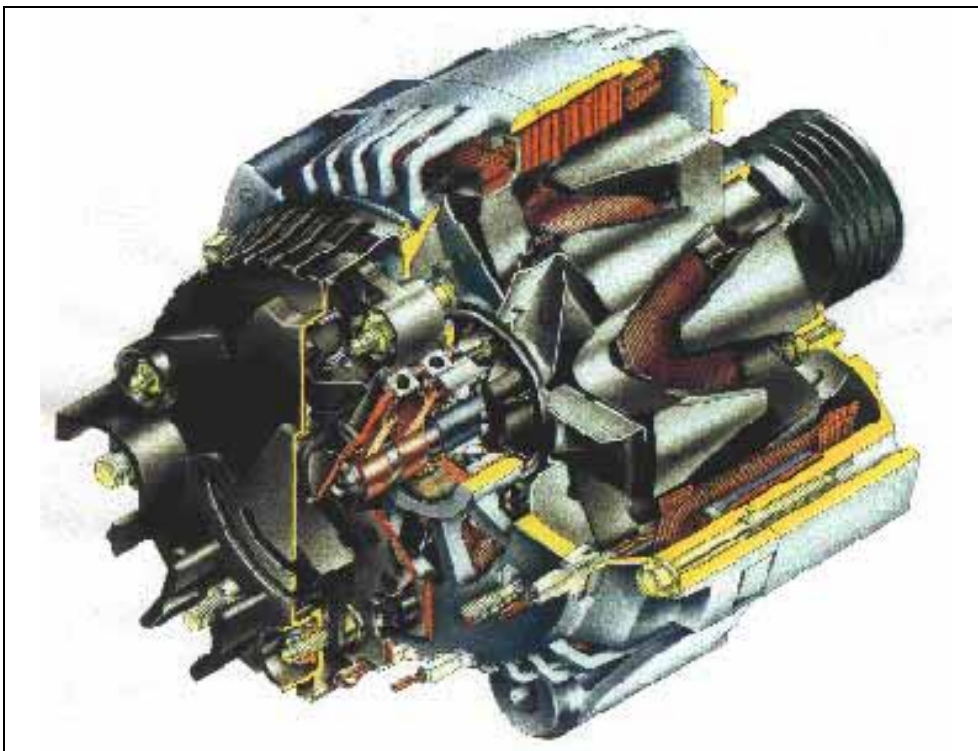
(application : lecteur CDROM)



EXEMPLES DE STRUCTURES À GRIFFES produites en grande série



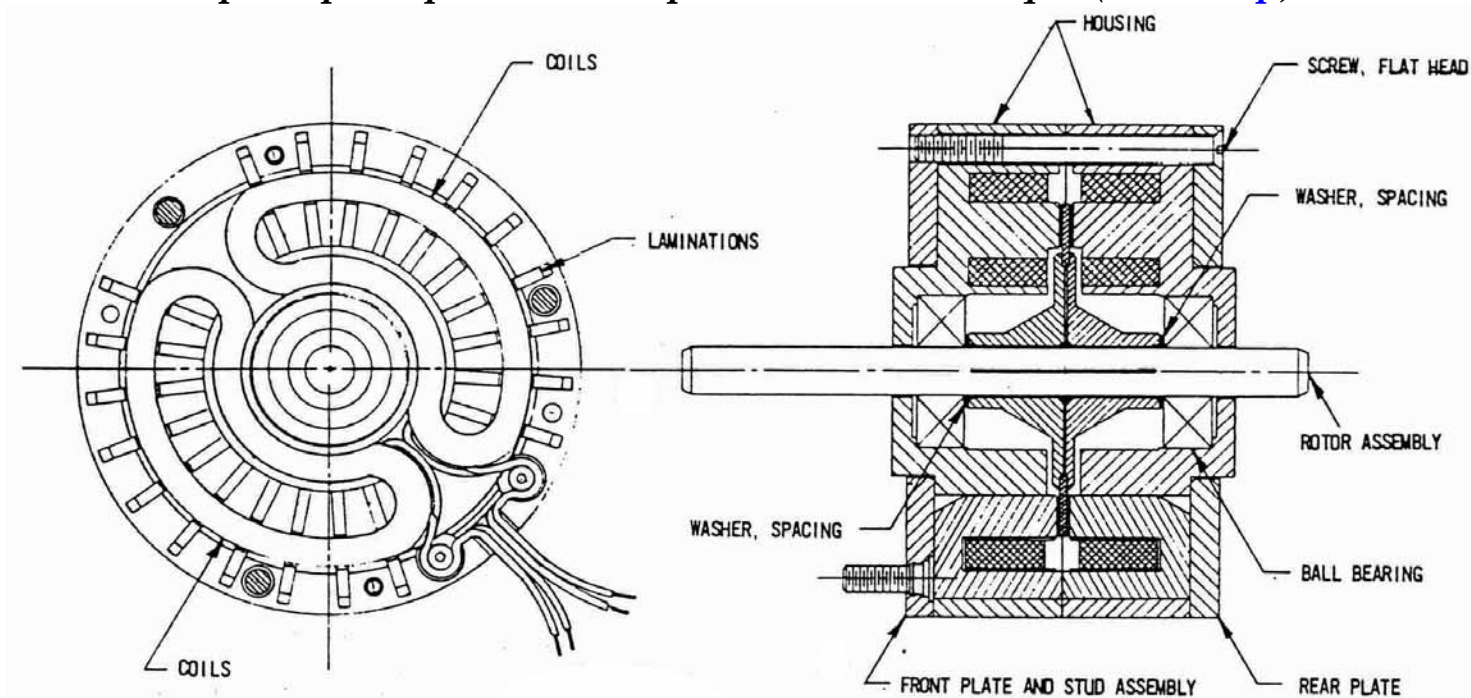
*Moteur pas à pas : **induit** à griffes*



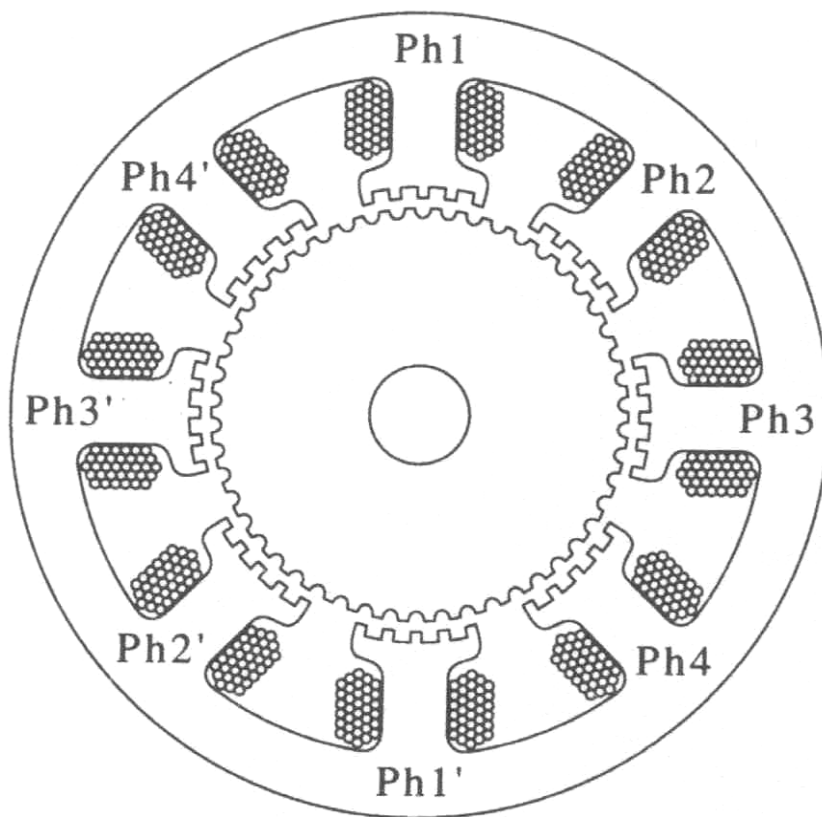
*Alternateur automobile **Valeo** : **inducteur** à griffes*

STRUCTURES À COUPLAGES DENTAIRE ET BOBINAGES GLOBAUX : À PLOTS DENTÉS

Moteur pas à pas diphasé à champ axial à aimant disque (Portescap)



Moteur pas à pas tétraphasé à réluctance variable à plots dentés



Bilan de l'effet de la réduction du pas dans les machines : comparaison structures classiques et à « Flux transverse » :

Machine de 4 MW

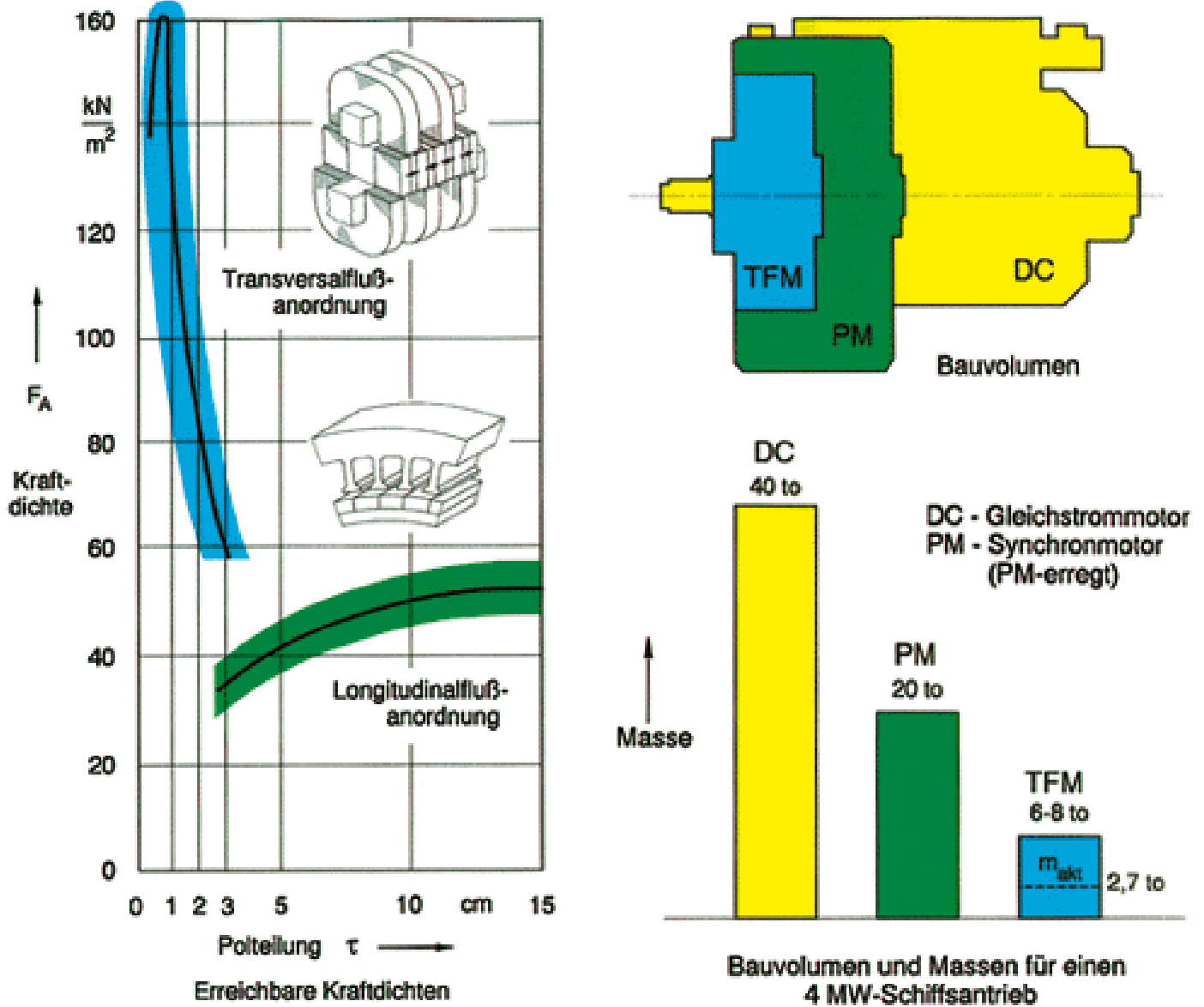


Figure de l'Université d'Aachen

Structures conventionnelles :

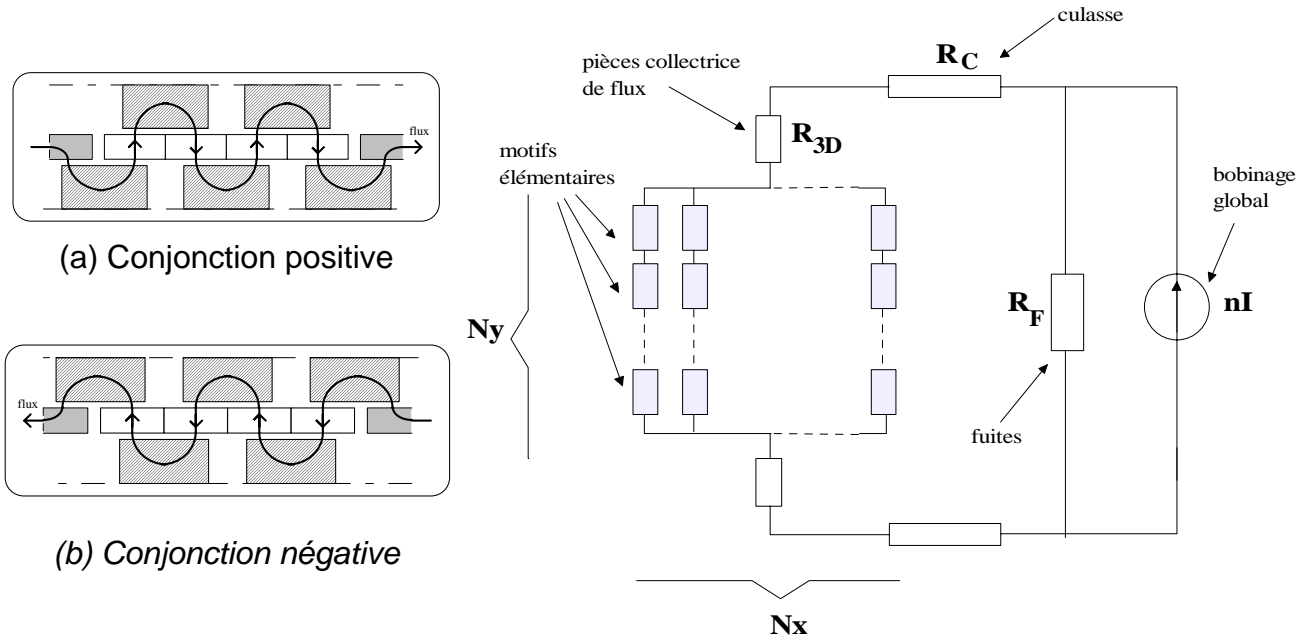
la pression tangentielle reste sensiblement constante, ici environ **4 N/cm²**

Structures à flux transverse :

la pression tangentielle tend vers des valeurs très élevées **> 10 N/cm²** (à condition d'obtenir des pas suffisamment faibles : grands nombres de pôles)

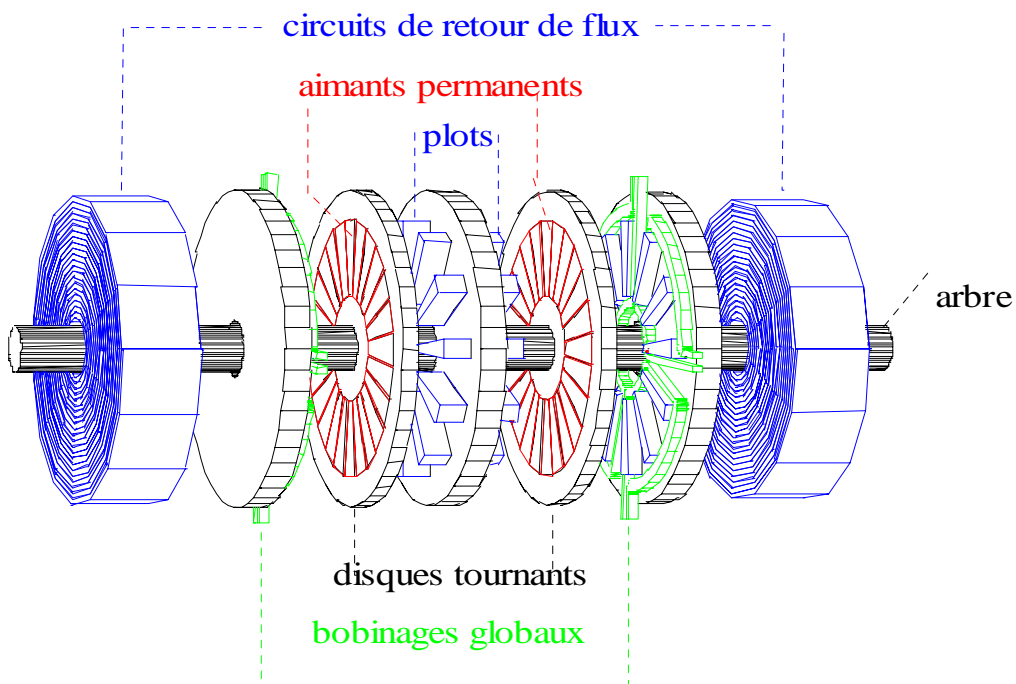
STRUCTURES POLYENTREFERS À COUPLAGES DENTAIRES ET BOBINAGES GLOBAUX : Accroissement des efforts volumiques

*Le bobinage global excite tout le volume de la structure
=> fractionnement en deux dimensions*



Thèse Hamid BEN AHMED

Tournantes :



Thèse Hamid BEN AHMED

Particulièrement adapté aux actionneurs linéaires

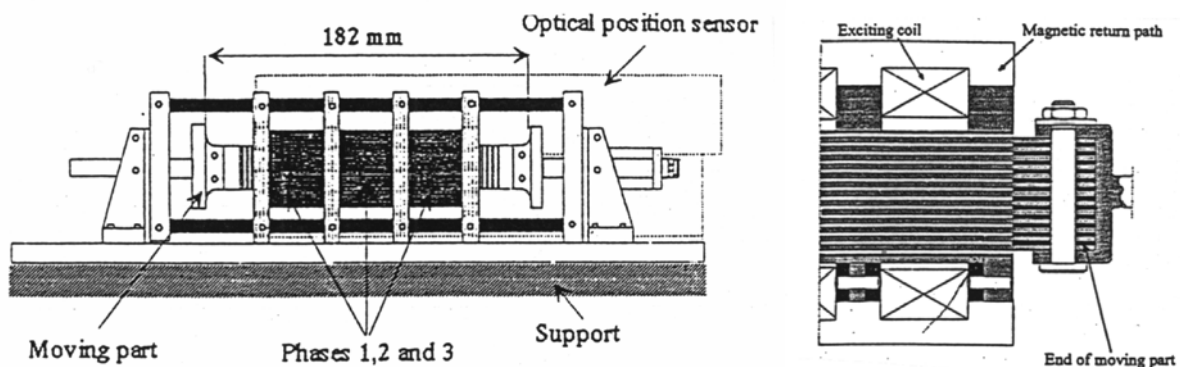
Actuellement en mono-entrefer :

la force volumique (limitée par les pertes Joule en régime permanent) est **limitée à environ 300 N/dm^3** de volume actif,

Grâce au principe polyentrefer :

accroissement à des valeurs $> 1000 \text{ N/dm}^3$.

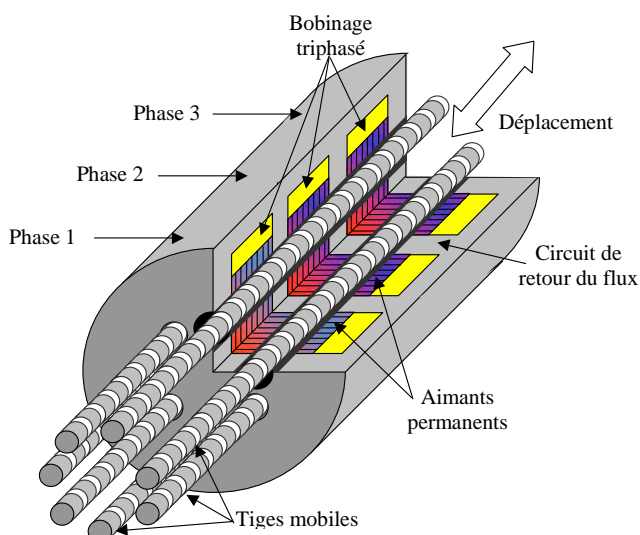
Actionneur linéaire polyentrefer à RV (labo. d'ET d'Orsay 1990)



Thèse Daniel MATT (1987)

Exemple : actionneur SATIE

Architecture multi-tiges (1000 N) à aimants fixes et tiges passives



Thèse Pierre-Emmanuel CAVAREC (2002)

http://arnica.bretagne.ens-cachan.fr/pdf/mecatronique/Page_SystemesEM_HautesPerf/These_PECavarec_nov02.pdf

ÉCHAUFFEMENTS

Conduction

$$R_{th} = \frac{1}{\lambda} \frac{L}{S}$$

 λ en W/(m.K)

Convection et rayonnement :

$$R_{th} = \frac{1}{\alpha \cdot S}$$

 α en W/(m².K)

Accumulation de chaleur :

$$C_{th} = c \cdot M = c \cdot \varpi \cdot V$$

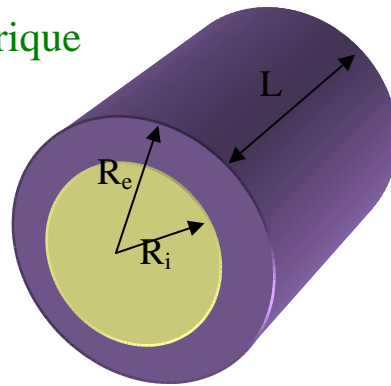
 c en J/(kg.K)

Exemple : application à la culasse statorique

$$R_{th_conduction} = \int_{R_i}^{R_e} \frac{dR}{\lambda \cdot 2\pi \cdot R \cdot L} = \frac{\ln \frac{R_e}{R_i}}{\lambda \cdot 2\pi \cdot L}$$

$$\text{Si } R_e - R_i = e_c \ll \frac{R_e + R_i}{2} = \bar{R}$$

$$\text{alors : } R_{th_conduction} \cong \frac{e_c}{\lambda \cdot 2\pi \cdot \bar{R} \cdot L}$$



$$R_{th_Conv/Ray} = \frac{1}{\alpha \cdot 2\pi \cdot R_e \cdot L}$$

Ordres de grandeur du coefficient de convection pour différents fluides :

en convection naturelle pour $\Delta T = 10$ à 50 K :

fluide	air 1bar	air 10 bar	eau 25°C	huile silicone 25°C	hydrogène 1 bar 25°C
α W/m ² /K	4-7	15-26	450-780	50-90	12-19

en convection forcée monophasique à 1 ou 2 m/s

fluide m/s	air 1bar 0,24-1,2	air 1bar 30	eau 25-100°C 0,5-2,5	huile silicone 25-100°C	hydrogène 1 bar 25°C 0,49-4,7
α W/m ² /K	7,8-23	135	2900-20000	380-1200	43-130

Caractéristiques thermiques de quelques matériaux :

CONDUCTEURS

	ϖ kg/dm ³	λ W/m/K	c J/K/kg	ρ 10 ⁻⁸ Ω.m	allong. 10 ⁻⁶ /K
cuivre pur et alliages	8,86 (7,5 à 9)	350 à 393	385	1,72 à 20°C 3,93 10 ⁻³ /°C	16,8
acier	7,7	55	515		12
aluminium	2,699	220	880 à 920	2,83 à 20°C 4,46 10 ⁻³ /°C	23,6
almélec (alu+magnés+silic)	2,7			3,05	

ISOLANTS ÉLECTRIQUES

	ϖ kg/dm ³	λ W/m/K	c J/K/kg	Ed kV/mm	T°Cmaxi ou fusion
air	1,29 10 ⁻³	0,024 à 0,03 à 20°C	1005	3,2 pour 1cm, 1 bar	
huile silicone	0,96	0,16	1300 à 1700	20 pour 2,5mm	
verni isolant		0,5	1700		
Mica		0,55	870		
rubans à base de Mica		0,15 à 0,6			
Résine époxy (3M-260)		0,29		40	
Kapton	1,42	0,12	1090	150 (125μ) 300 (25μm)	ne fond pas
Kapton CR (corona)	1,42	0,385	1090?	20 100 000heures	ne fond pas
Teflon(PTFE)	2,19	0,25	10 000	50 à 80	260°C permanent

MATÉRIAUX MAGNÉTIQUES DOUX

	ρ kg/dm ³	λ W/m/K	c J/K/kg	allong. 10 ⁻⁶ /K	T°Cmaxi ou fusion
fer ARMCO (doux)	7,86				1532
fer-silicium N.O.	7,65	λ_T : 0,4 à 1,5 λ_L : 30	460		
fer-silicium G.O. (3% Si)	7,65	31			
fer-cobalt (Co50%)	8,15	30		9,5	
fer-nickel (Ni 50%)	8,3	13	480	10	
amorphe Vitovac 6030F CoFeMoMn ₇₇ SiB ₂₃	7,6	12 (massif)			450 (crist) 120 util.
ferrite doux MnZn	3,5 à 5,2	4 à 7	700 à 1100	8 à 12	120 à 200 (curie)

MATÉRIAUX MAGNÉTIQUES DURS (AIMANTS)

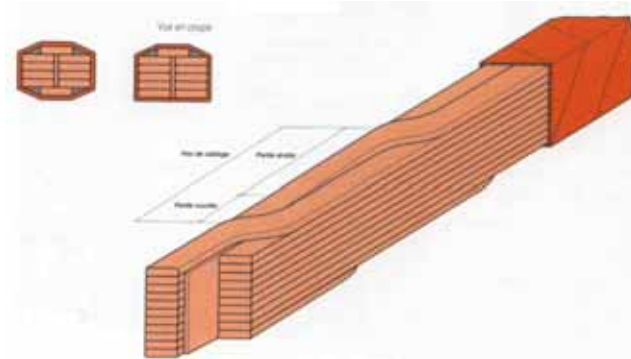
	ρ kg/dm ³	λ W/m/K	c J/K/kg	allong. 10 ⁻⁶ /K	T°Cmaxi
SmCo 1/5	8,3	10	370	↑12 ±10	
SmCo 1/17	8,4	12	350	↑8 ±11	
SmCo + liant (0,54 à 0,66T)	5,2 à 6,5	5,8	450	10 à 30	
plastoFeNdB Koerdym P magnequench	4,2 à 6,4 (0,38 à 0,74T)	4		34	100°C (comprimés) 130°C (injectés)
ferrite	4,6 à 5	4 à 5	700 à 800	↑13 ±8	120 à 180°C
plasto-ferrite	3,4 à 3,7	1,5 à 2	800	15 à 25	
Alnico moulés	7,3	10 à 100	350 à 500	11 à 13	
Alnico frittés	7 à 7,2	25	450	12	
Alnico agglomérés	5,2	12	550	10	

FLUIDES DE REFROIDISSEMENT

	ρ (20°C et 1 bar) kg/dm ³	λ W/m/K	c J/K/kg	T°Cmaxi ou ébullition
air	1,29 10 ⁻³	0,03 à 20°C	1005	
huile silicone	0,96	0,16	1300 à 1700	
eau	1	0,6 à 20°C 0,025 à 110°C	4180	100
hydrogène	85 10 ⁻⁶	0,19	14300	-252,8
CFC (fréon 12)				
hélium	0,169 10 ⁻³	0,16	5196	-268,9

TECHNOLOGIES SPÉCIALES DE BOBINAGE DANS LES GRANDES MACHINES

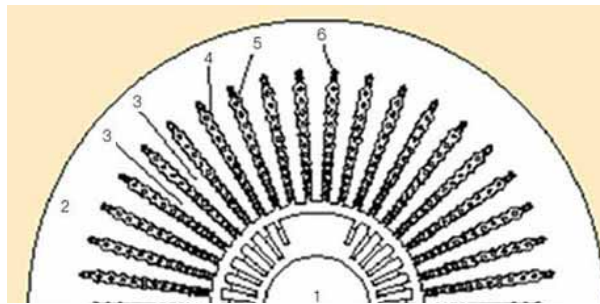
Câbles transposés :



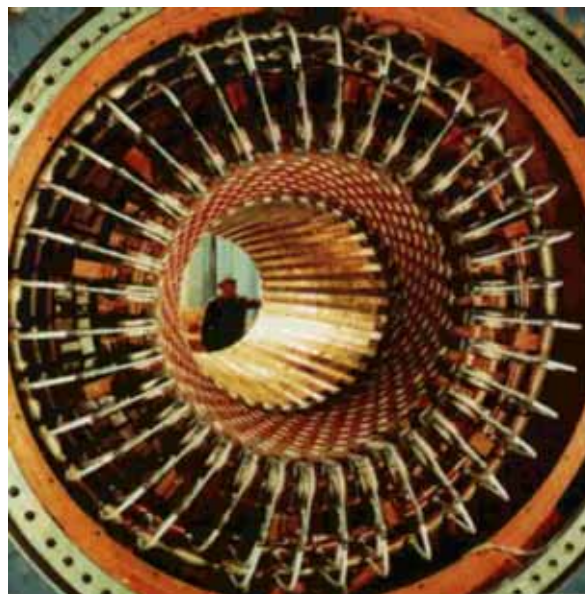
Alcatel

Câbles isolés directement dans des encoches :

(techno PowerFormer ABB-Alstom)



Machine synchrone refroidie à l'eau :



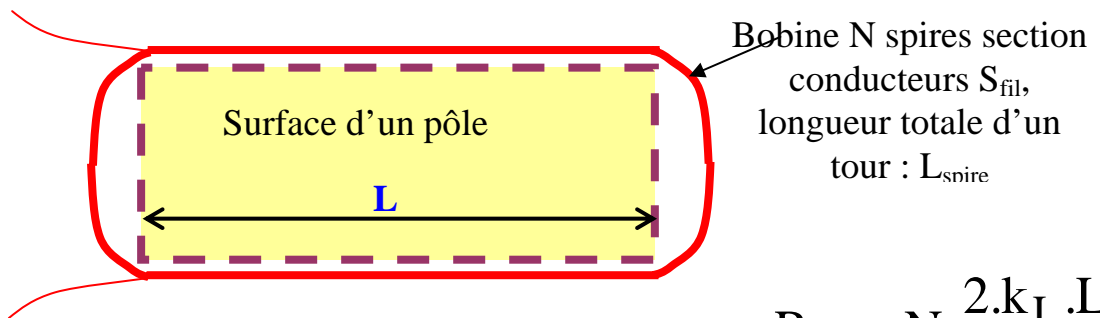
Alstom

Encombrement des têtes de bobines

Longueur effective de cuivre > longueur active => pertes Joule ↗

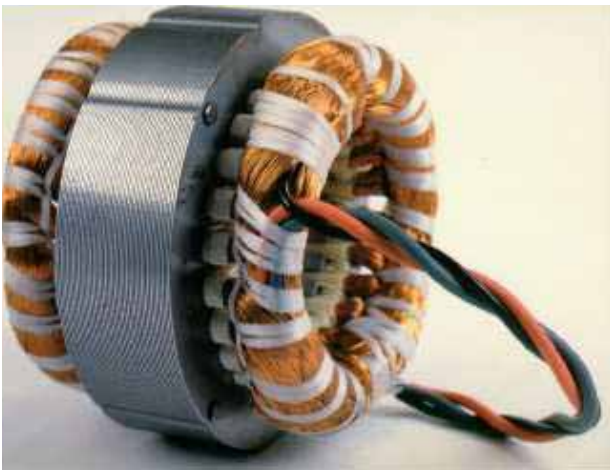
Coefficient k_L :

$$k_L = \frac{L_{spire}}{2.L}$$



$$R = \rho.N.\frac{2.k_L.L}{S_{fil}}$$

Accroissement de l'encombrement axial (cas des structures cylindriques)



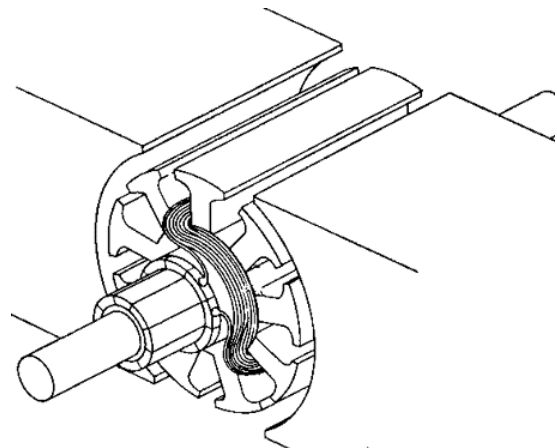
Stator de moteur



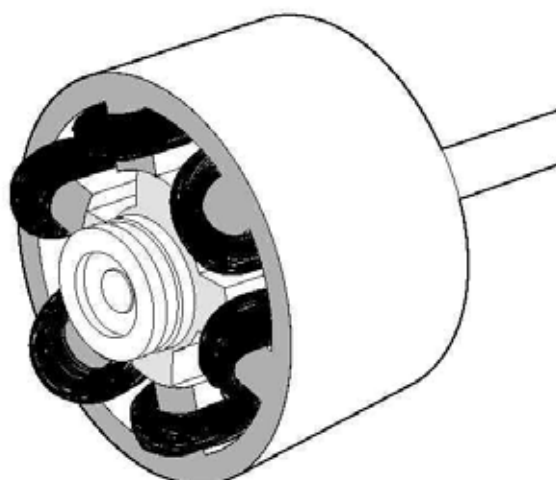
Détail de têtes de bobines



rotor de MCC



schéma



Stator de moteur à réluctance à double saillance (bobines concentrées)

Machine à réluctance variable à double saillance

Machine 100 N.m et 30 kW de 2500 à 10 000 tr/mn

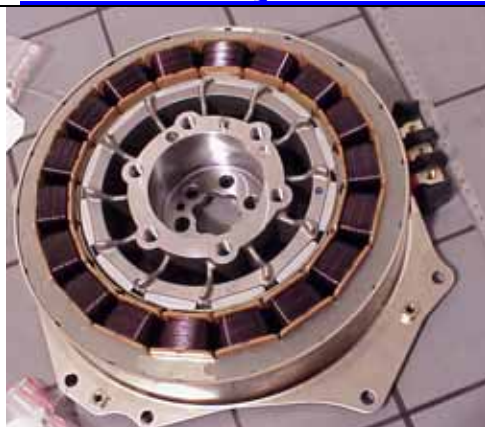


**6 pôles saillants
bobinés ϕ 250 mm**



4 pôles saillants passifs ϕ 150 mm

Machine synchrone à aimants à stator saillant

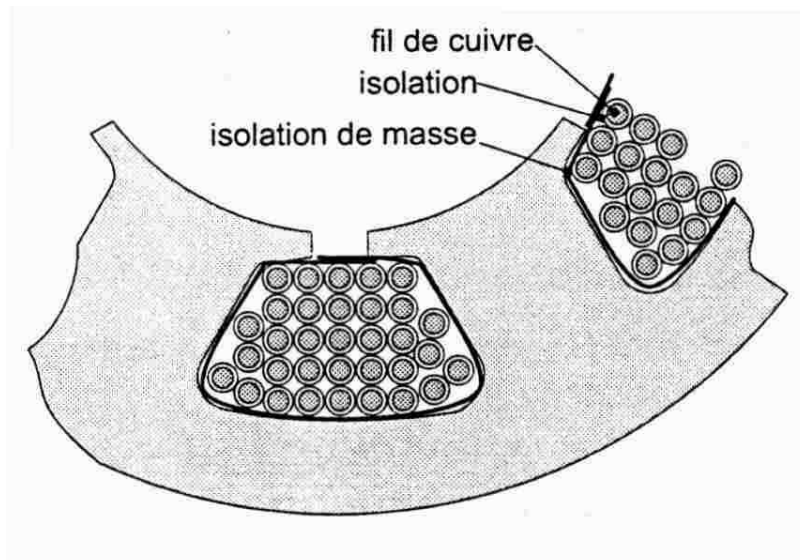


Stator 18 pôles saillants



Rotor 12 pôles

REPLISSAGE D'ENCOCHE



$$k_b = \frac{S_{cu}}{S_{enc}} < 1$$

Coefficient global de remplissage :

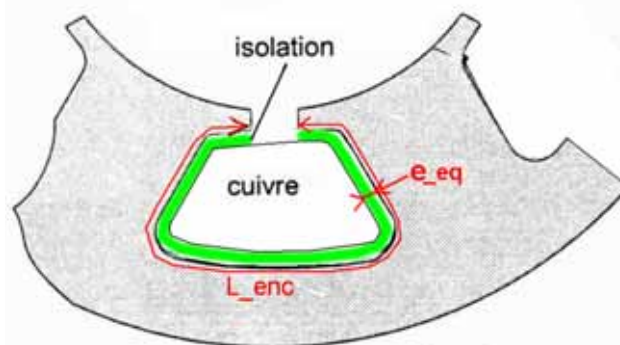
Conséquences de k_b faible:

- pertes Joule ↗ :

$$P_J \propto k_b^{-1}$$

- évacuation de la chaleur ↘

résistance thermique cuivre-encoche ↗



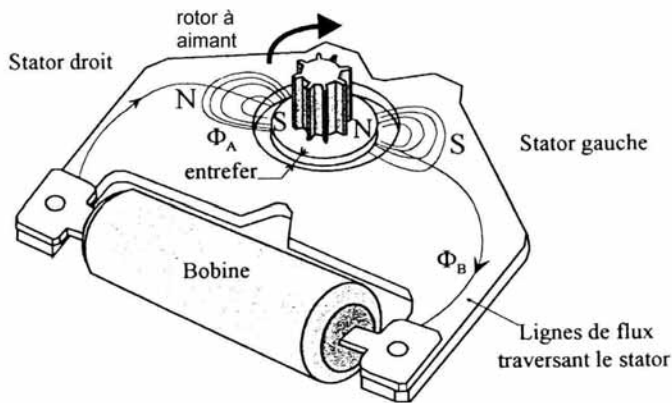
en première approximation :
$$e_{eq} \cong \frac{V_{isol}}{L_{enc} \cdot L} = \frac{(1 - k_b) \cdot S_{enc} \cdot L}{L_{enc} \cdot L}$$

$$e_{eq} \cong \frac{(1 - k_b) \cdot S_{enc}}{L_{enc}}$$

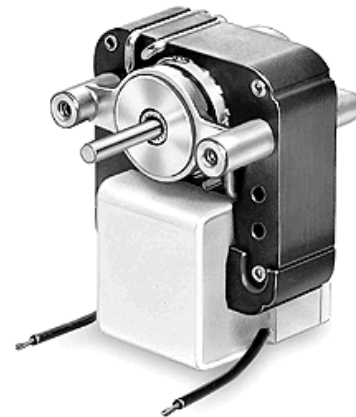
$$R_{th_Cu-fer} \cong \frac{1}{\lambda_{iso}} \frac{e_{eq}}{N_{enc} \cdot L_{enc} \cdot L}$$

BOBINAGES CONCENTRÉS

Structures à bobinage déporté

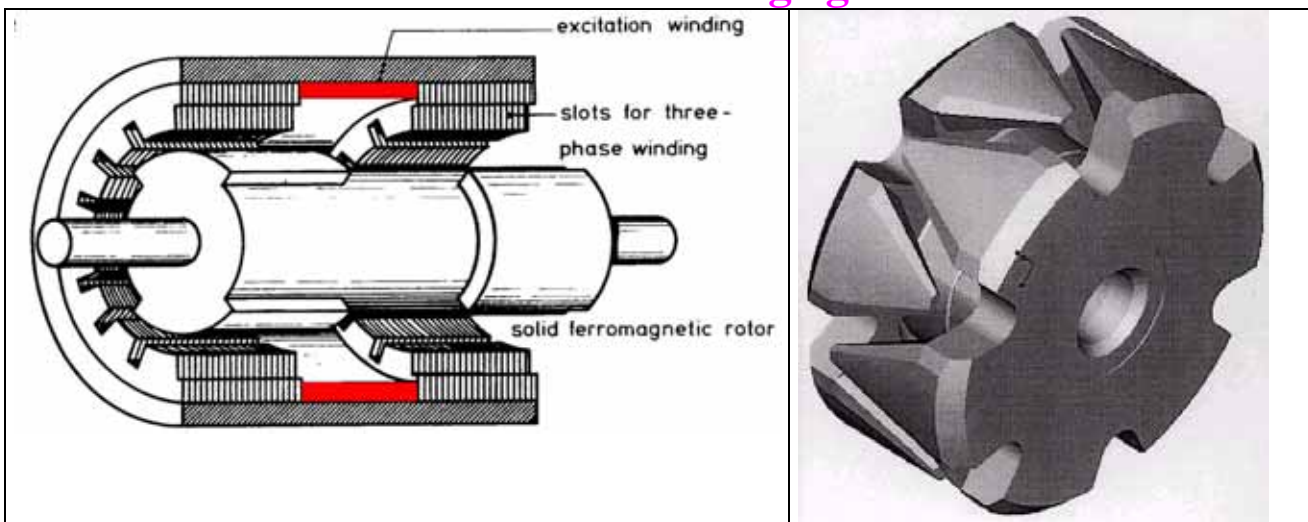


actionneur de montre de type Lavet



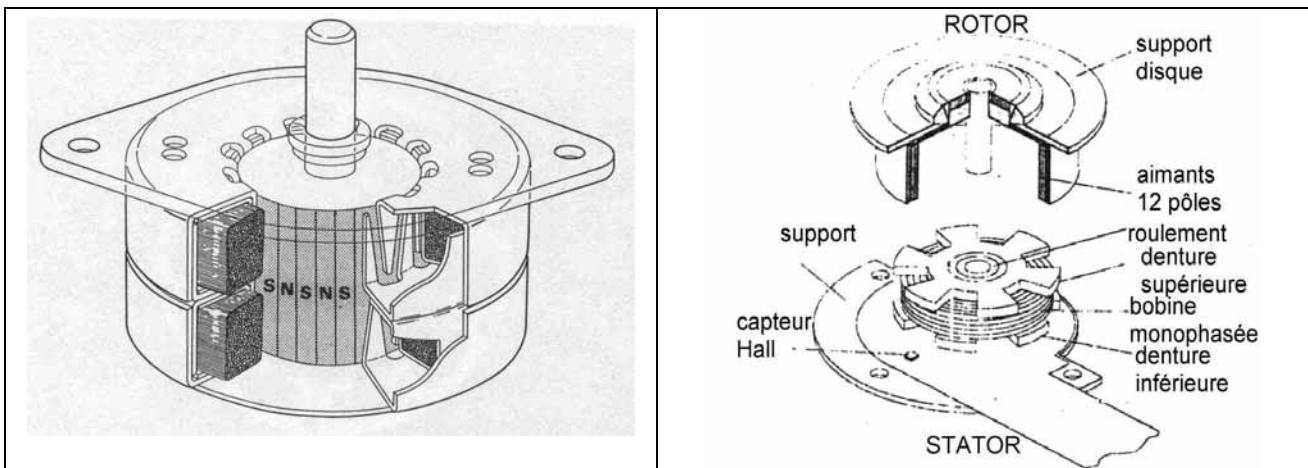
Moteur asynchrone monophasé à bobine écran

Structures à bobinage global



Excitation machine synchrone homopolaire

Inducteur rotorique à griffes

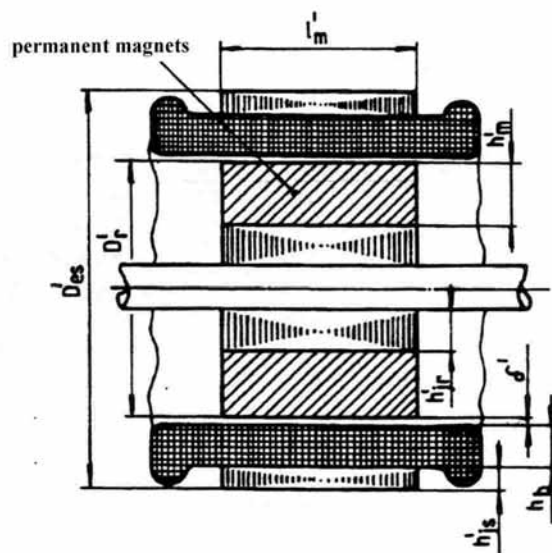
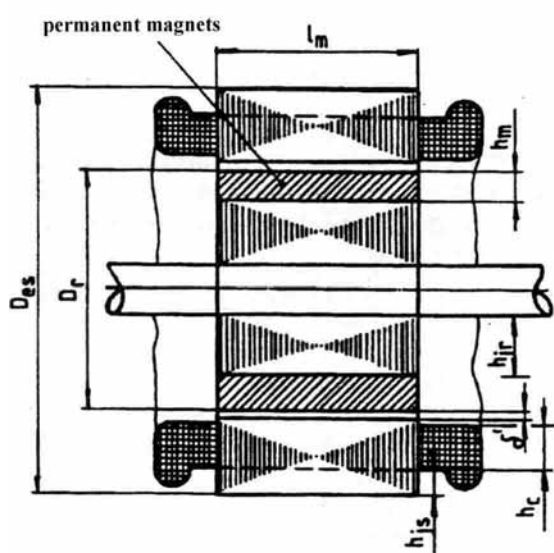


Moteur pas à pas à aimants biphasé (48 pas par tour)

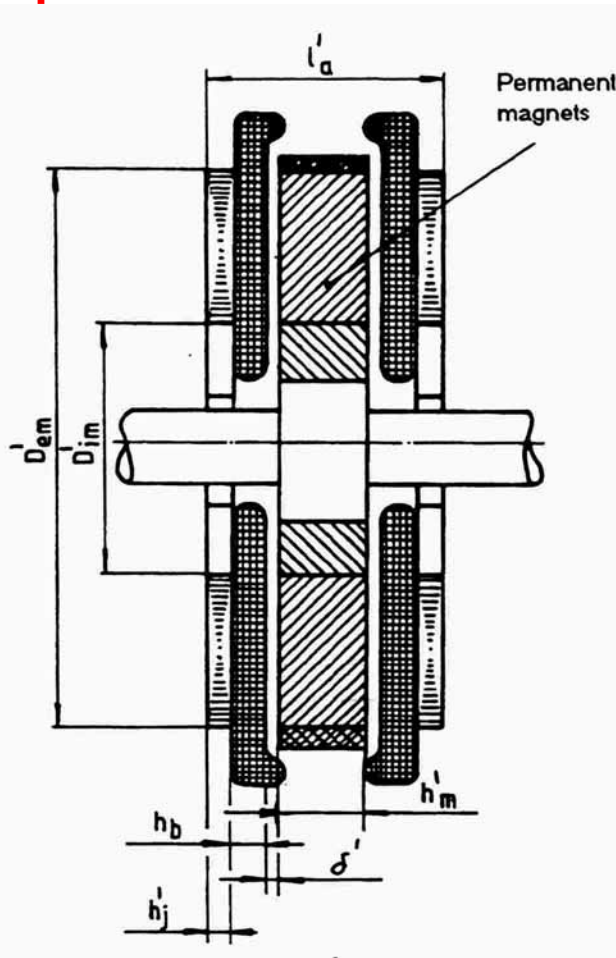
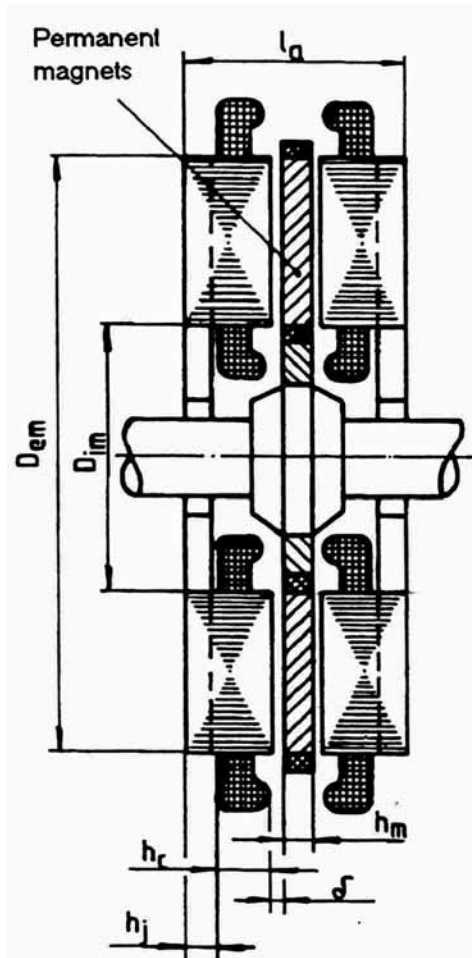
Moteur synchrone autopiloté monophasé (lecteur CDROM)

BOBINAGE DANS DES ENCOCHES OU DANS L'ENTREFER

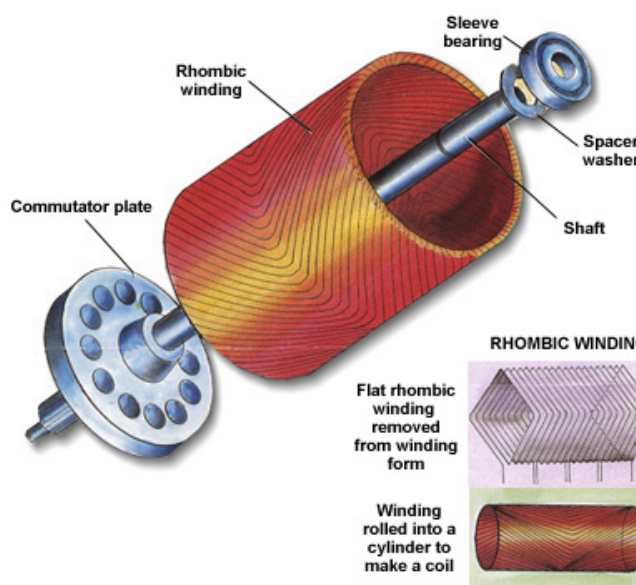

Exemples machines à aimants (*Vasile_ICEM 94*)
à champ radial



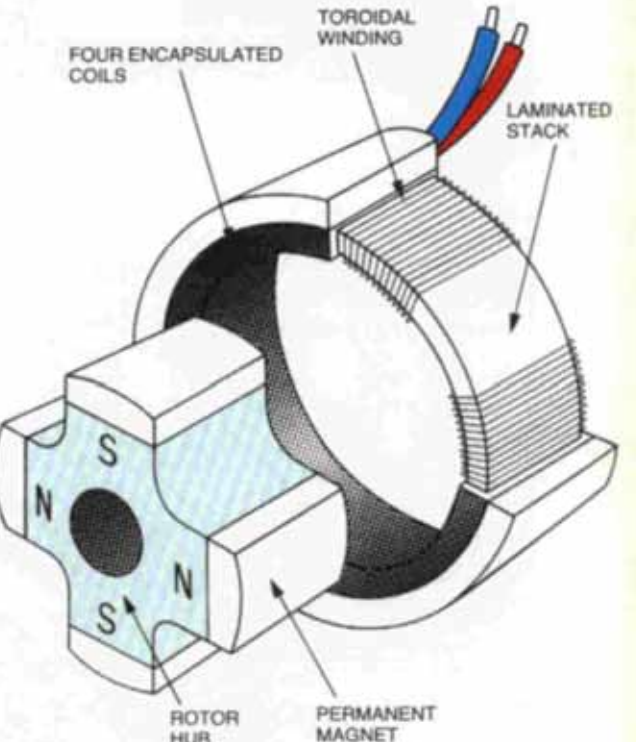

à champ axial



STRUCTURES A BOBINAGE DANS L'ENTREFER (OU SANS ENCOCHES)

 <p style="text-align: center;">Bobinage induit autoporteur d'un moteur cloche (<i>Maxon</i>)</p>	 <p style="text-align: center;">Bobinage induit disque (MCC <i>Yaskawa</i>)</p>
---	--

Bobinage de Gramme sans encoches (Ex. actionneur à débattement limité) *Muirhead Vactric*

	
---	--

ÉCHAUFFEMENT JOULE

"Loi du produit $A_L \cdot \delta$ "

pertes Joule :
$$P_J = \rho \cdot \delta^2 \cdot V_{cu}$$

donc :
$$P_J = k_L \cdot \rho \cdot A_L \cdot \delta \cdot S_e$$

(avec : $\Delta T = \frac{k_L \cdot \rho \cdot A_L \cdot \delta \cdot S_e}{\alpha \cdot S_{th}} = \frac{k_L \cdot \rho \cdot A_L \cdot \delta}{\alpha}$)

En supposant une évacuation de la chaleur par la surface globale, par exemple celle d'entrefer : $S_{th} = S_e$

$$\Delta T = \frac{k_L \cdot \rho \cdot A_L \cdot \delta \cdot S_e}{\alpha \cdot S_{th}} = \frac{k_L \cdot \rho \cdot A_L \cdot \delta}{\alpha}$$

À échauffement donné, c'est le produit $A_L \cdot \delta$ qui est limité :

$$A_L \cdot \delta = \frac{\alpha \cdot \Delta T}{k_L \cdot \rho}$$

Exemples :

- échauffement de l'induit d'une MCC :

$$S_{th} = S_e \quad \Delta T = 80 \text{ K et } \alpha = 10 \text{ W/m}^2 \cdot \text{K}$$

$$\underline{[A_L \cdot \delta]_{Max} \cong 30 \cdot 10^9 \text{ A}^2 / \text{m}^3} \quad (\text{avec } k_L = 1,2 \text{ et } \rho = 2,2 \cdot 10^{-8} \Omega \cdot \text{m})$$

à une vitesse périphérique de 50 m/s, $\alpha = 80 \text{ W}/(\text{m}^2 \cdot \text{K})$:

$$\underline{[A_L \cdot \delta]_{Max} \cong 240 \cdot 10^9 \text{ A}^2 / \text{m}^3}.$$

- **ex. de turbo-alternateur** de très grande puissance refroidi à l'eau :

$$A_L \cdot \delta \cong 2780 \cdot 10^9 \text{ A/m}^3$$

Effets d'échelle et de forme

Cas d'un conducteur cylindrique non isolé :

$$V = \pi \cdot R^2 \cdot L$$

$$\text{pertes Joule : } P = p_v \cdot V = \rho \cdot J^2 \cdot \pi \cdot R^2 \cdot L$$

$$\text{surface d'échange: } S = 2 \cdot \pi \cdot R \cdot L$$

Échauffement :

$$\Delta T = \frac{P}{\alpha \cdot S} = \frac{\rho \cdot J^2 \cdot \pi \cdot R^2 \cdot L}{\alpha \cdot 2 \cdot \pi \cdot R \cdot L} = \frac{\rho \cdot J^2}{2 \cdot \alpha} \cdot R \quad \text{d'où : } \boxed{J = \sqrt{\frac{2 \cdot \alpha \cdot \Delta T}{\rho \cdot R}}}$$

conducteur de **1 mm de diamètre** (0,7 mm²), pour 50 K et $\rho = 2 \cdot 10^{-8} \Omega \cdot m$:
 $J \cong 10 \text{ A/mm}^2$

conducteur de **10 mm de diamètre** (70 mm²) : **3,2 A/mm²**

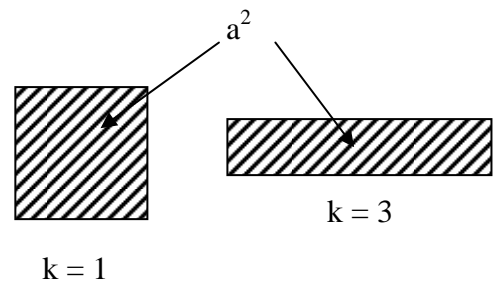
Ruban fin de cuivre

dimensions k.a et a/k, section a²

$$\text{surface d'échange : } S = 2 \cdot \left(k + \frac{1}{k}\right) \cdot a \cdot L$$

$$\text{pertes Joule : } P = \rho \cdot J^2 \cdot a^2 \cdot L$$

$$\text{Échauffement : } \Delta T = \frac{\rho \cdot J^2}{2 \cdot \alpha} \cdot \frac{a}{k + k^{-1}}$$



Densité de courant admissible :

$$\boxed{J = \sqrt{\frac{2 \cdot \alpha \cdot \Delta T \cdot (k + k^{-1})}{\rho \cdot a}}}$$

Pour une piste de **C.I. de 35 μm d'épaisseur** et **5 mm de large**
(a = 0,42 mm et k = 12) : **40 A/mm²** pour **50°C**

Aspects thermiques impulsionnels

échauffement adiabatique

$$\Delta T = \frac{\rho \cdot J^2 \cdot V_{cu}}{c \cdot \varpi \cdot V_{cu}} \cdot t_p$$

$$\boxed{J = \sqrt{\frac{c \cdot \varpi}{\rho \cdot t_p} \cdot \Delta T}}$$

$$\Delta T = 100 \text{ K}$$

$$t_p = 10 \text{ s : } 40 \text{ A/mm}^2$$

$$t_p = 100 \text{ ms : } 400 \text{ A/mm}^2$$

ISOLANTS

Classes d'isolement (normalisées)

Classe B	Classe F	Classe H	Classe 200	Classe C
130°C	155°C	180°C	200°C	220°C

Isolants pour fil émaillé

Polyuréthane : classe B à H (du conventionnel au thermo stable)

Polyamide Nylon 6.6 : classes B et F

Polyester : classes B et F polyester imide : H

polyester imide modifié THEIC : classe 200

Polyamide imide : classe C

Grades : épaisseur d'isolant

Exemples :

fil de 5/100^{ème} (diamètre cuivre) :

grade 1 : $e = 8\mu\text{m}$

grade 2 : $e = 13\mu\text{m}$

grade 3 : $e = 18\mu\text{m}$ (tenue 1300 V entre fils)

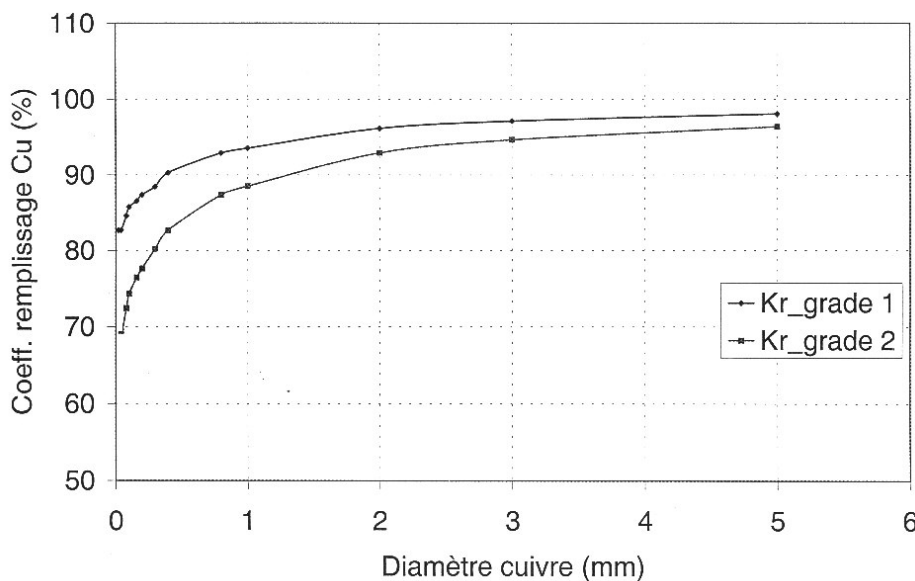
dans le cas d'un grade 3 : $K_r = 54\%$

fil de 1,25 mm (diamètre cuivre) :

grade 1 : $e = 50\mu\text{m}$ (tenue 3700 V entre fils)

grade 2 : $e = 83\mu\text{m}$

dans le cas d'un grade 1 : $K_r = 93\%$



(H. Ben Ahmed)

Fils thermo-adhérents : objectifs supprimer carcasse et imprégnation, (-> classe 200)

PERTES MAGNÉTIQUES

Modèle de calcul :

Par courants de Foucault :

$$p_{ec} = \alpha_p \cdot \left[\frac{dB}{dt} \right]_{rms}^2 \quad \text{avec } \alpha_p \approx \left(\frac{e_p^2}{12\rho} \right)$$

e_p : épaisseur de la tôle (m)

ρ : résistivité ($\Omega \cdot m$)

Par hystérésis :

$$p_h \cong k_{h1} \cdot f \cdot \Delta B + k_{h2} \cdot f \cdot [\Delta B]^2 \cong k_h \cdot f \cdot [\Delta B]^2$$

En prenant en compte les pertes par hystérésis et les cycles mineurs :

$$P_{fer} \left(W / m^3 \right) = \left(k_{h1} \Delta B_{pp} + k_{h2} \Delta B_{pp}^2 \right) f + \frac{1}{T} \int_0^T \alpha_p \left(\frac{dB}{dt} \right)^2 dt$$

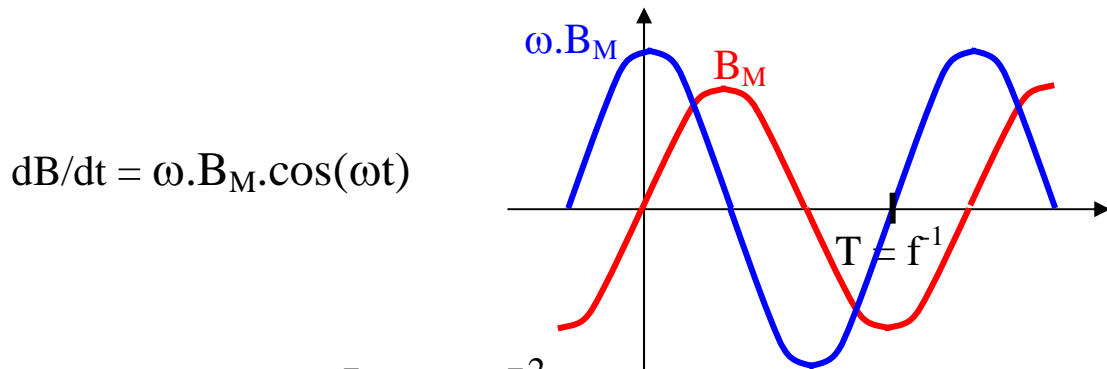
$$+ \left(\sum_{i=1}^n k_{h1} \Delta B_i + k_{h2} \Delta B_i^2 \right) f$$

Quelques valeurs de caractéristiques de tôles :

Matériau	Masse volum. (kg/m ³)	ρ ($\Omega \cdot m$)	Epaisseur de tôle (mm)	$P_{fer}(W/kg)$ $f = 50 \text{ Hz}$ $B_m = 1.5T$	k_{h1} (A/m)	k_{h2} (A m/V s)	α_p (A m/V)
Fe_Si 3% N.O.	7600	$50 \cdot 10^{-8}$	0.5	6.5	12	90	0.065
Fe-Si 3,2% N.O.20	7600		0,2	15 à 400 Hz 1T	0	58	0,0067
Fe_Ni 50-50	8250	$25 \cdot 10^{-8}$	0.1	0.84	0	14	0.0018
Fe_Co 49-49 Va 2 %		$40 \cdot 10^{-8}$	0.1	3.65	88	32	0.0015

PERTES FER : FORMES D'ONDE QUELCONQUES

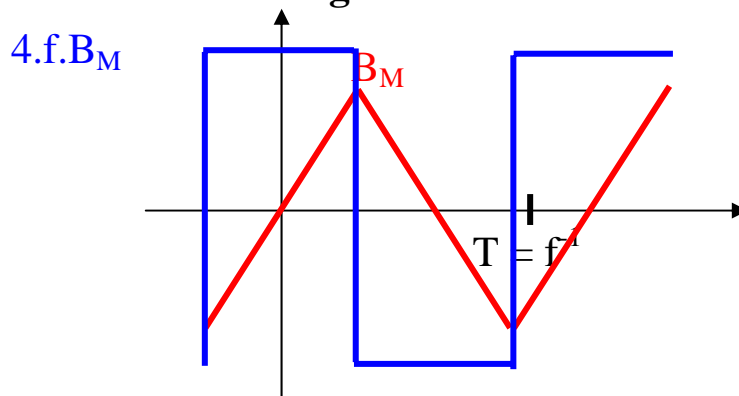
En régime alternatif sinusoïdal $b(t) = B_M \cdot \sin(\omega t)$:



$$P_{F_sin} = K_F \cdot \left[2\pi f \frac{B_M}{\sqrt{2}} \right]^2 \cong 20 \cdot K_F \cdot f^2 \cdot B_M^2$$

$$P_{H_sin} \cong 4 \cdot K_H \cdot f \cdot B_M^2$$

En régime alternatif triangulaire :



$$P_{F_trian} = 16 \cdot K_F \cdot f^2 \cdot B_M^2$$

$$P_{H_trian} \cong 4 \cdot K_H \cdot f \cdot B_M^2$$

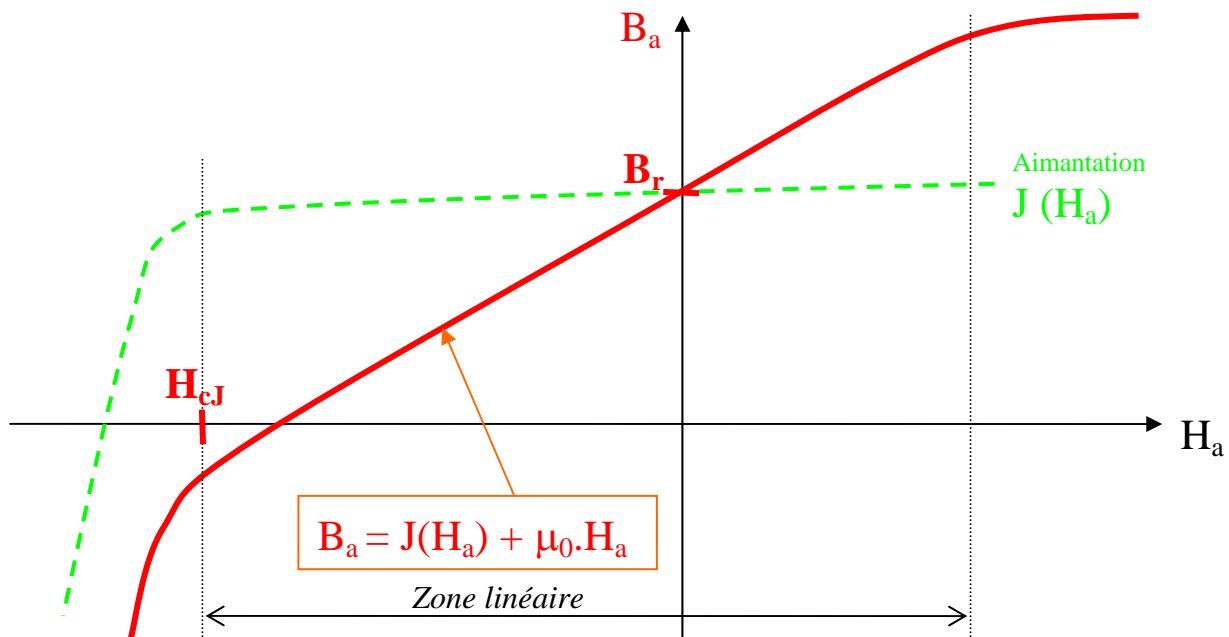
Comparaison triangle sur sinus à mêmes amplitude et fréquence :

$$\frac{P_{F_trian}}{P_{F_sin}} = \frac{16}{2 \cdot \pi^2} \cong 0,81 \quad \text{soit } -19\%$$

$$\frac{P_{H_trian}}{P_{H_sin}} = 1$$

AIMANTS PERMANENTS

Caractéristique B(H) typique d'un aimant « dur » (en convention récepteur) :



modélisation linéaire des aimants durs :

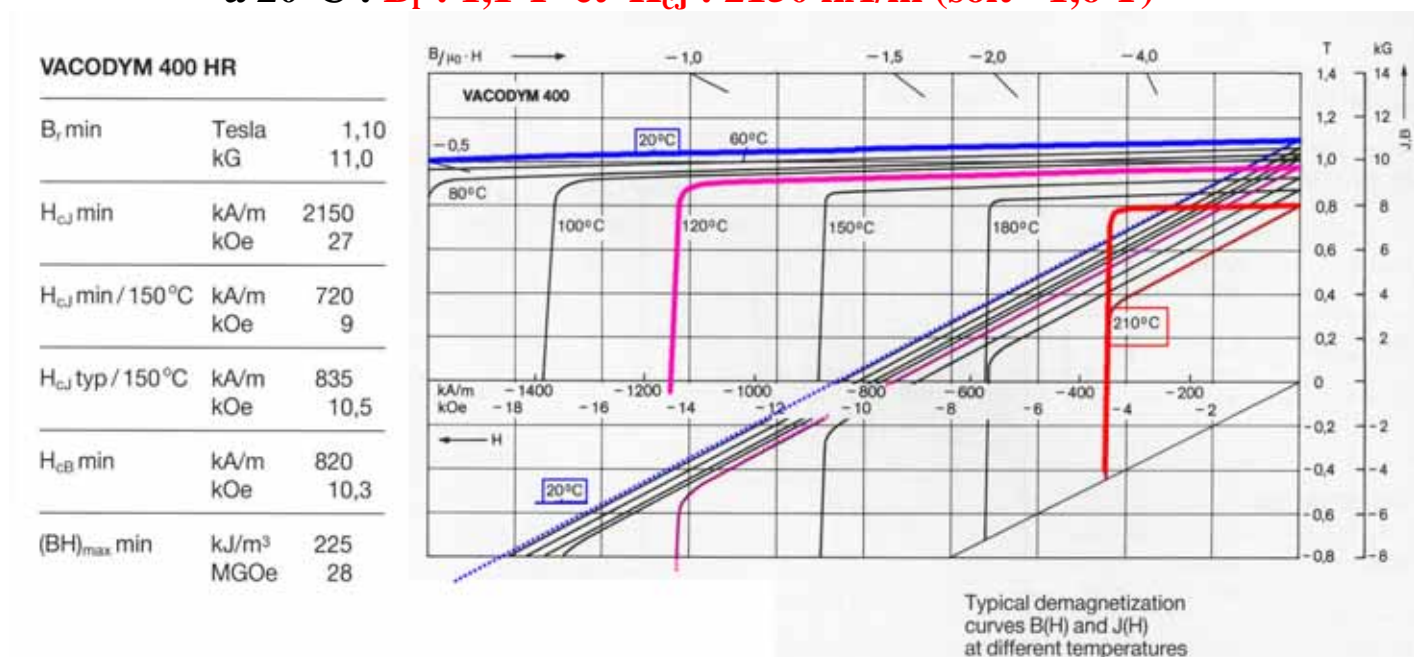
$$B_a = B_r + \mu_a \cdot \mu_0 \cdot H_a$$

pour $H_a > H_{cJ}$ et $B_a < B_{sat}$

Exemple de caractéristiques réelles

NdFeB Vacodym 400HR (NdFeB) (Vaccum Schmelze)

à 20°C : B_r : 1,1 T et H_{cJ} : 2150 kA/m (soit - 1,6 T)



Equivalences unités SI et CGS : 1 Tesla = 10^4 Gauss 1 A/m = $4\pi \cdot 10^{-3}$ Oersteds

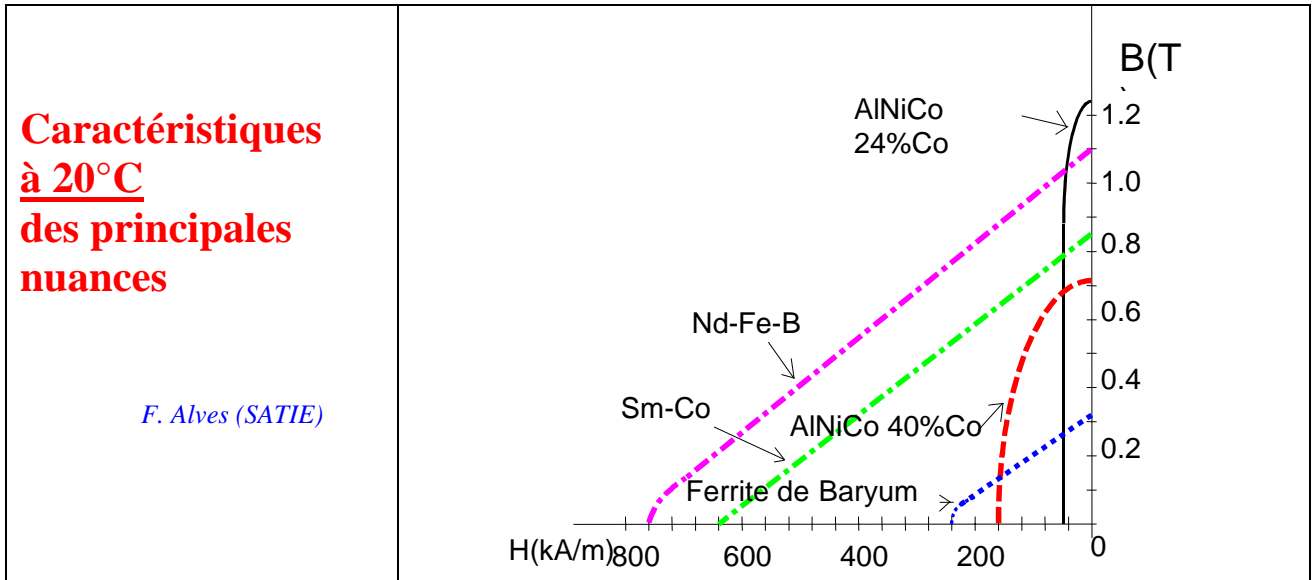


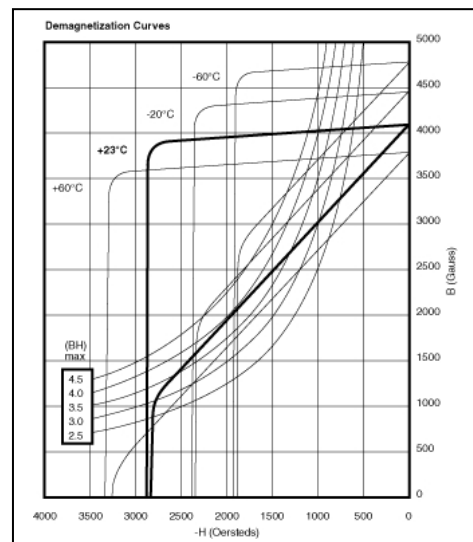
Tableau comparatif données technico-économiques

type	Année d'appar.	BH _{max} kJ/m ³	B _r à 25°C (T)	H _{cJ} kA/m	coeff B %/K	coeff Hc %/K	T _{max_op}	Prix approx. €kJ (BH _{max})
NdFeB	1983	200-380	1,1 à 1,4	900 à 2200	-0,1	- 0,4 à - 0,6	140 à 210	3
SmCo ₅	1966	140-200	1	2000	-0,04	-0,25	250	9
Sm ₂ Co ₁₇		180-240	1,05	2000	- 0,03		350	12
Alnico	1932	50-85	1,1 à 1,3	130	-0,02	+0,01	500	4
Ferrites strontium	1950	27-35	0,3 à 0,4	250	-0,2	+0,4	250	1
Ferrites barium		8 à 30	0,2 à 0,4	170	-0,2			0,8

Caractéristiques complètes d'un ferrite (General Magnetic Genox 8H, <http://www.genmag.com>)

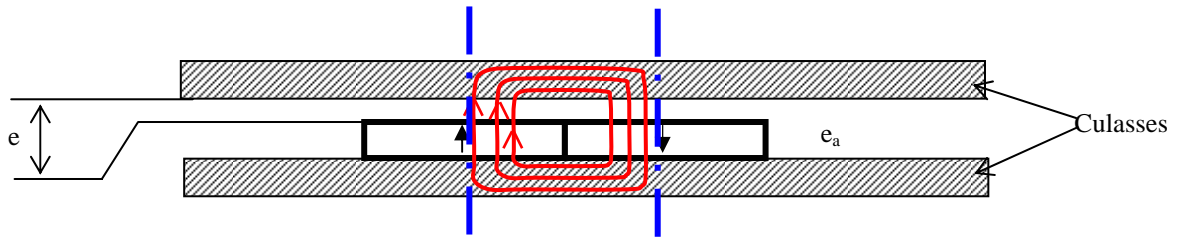
Material Characteristics	Typical	Minimum
Residual Induction (Br)	0.41 T	0.3895
Coercive Force (Hc)	227 kA/m	203
Intrinsic Coercive Force (Hci)	231 kA/m	207
Max. Energy Product (BHmax)	31 kJ/m ³	28

Material Composition	Strontium Ferrite
Material Density	4.85 g/cm ³
Curie Temperature	450 °C
Recommended Magnetizing Force	796 kA/m
Temperature Coefficient for B,	-0.20 %/°C
Temperature Coefficient for H,	+ 0.40 %/°C



Dimensionnement d'un inducteur à aimants

Inducteurs à aimants en surface



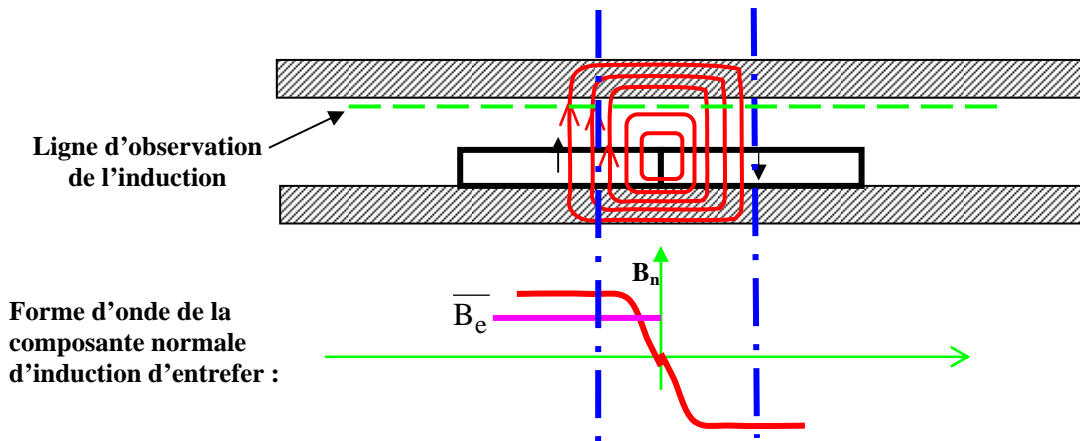
induction dans l'entrefer : $B_e \cong B_r \cdot \frac{e_a}{\mu_a \cdot e + e_a}$

$$B_e \cong B_r \cdot \frac{1}{1 + \frac{\mu_a \cdot e}{e_a}}$$

L'effet de courbure de l'entrefer et des aimants en surface (à aimantation radiale) peut être pris en compte grâce à l'expression suivante :

$$\overline{B_e} \cong B_r \cdot \frac{e_a}{R \cdot \text{Log} \left[\frac{R + e}{R - e_a - e} \right]}$$

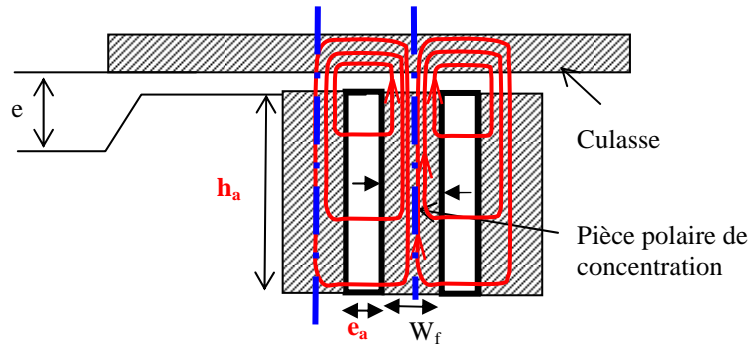
Avec fuites inter-aimants :



L'expression suivante permet d'obtenir une approximation de la valeur moyenne de l'induction sous un pôle en prenant en compte les fuites inter-aimants d'autant plus élevées que les dimensions du pôle sont faibles devant l'entrefer :

$$\overline{B_e} \cong \left(1 - \frac{e}{2 \cdot \tau}\right) \cdot \overline{B_{e \text{ sans fuites}}} \quad \text{où } \tau = \frac{2\pi \cdot R}{p}$$

Inducteurs à concentration de flux



$$k_c = \frac{S_a}{S_e} = \frac{h_a \cdot L}{W_f / 2 \cdot L} = \frac{2 \cdot h_a}{W_f}$$

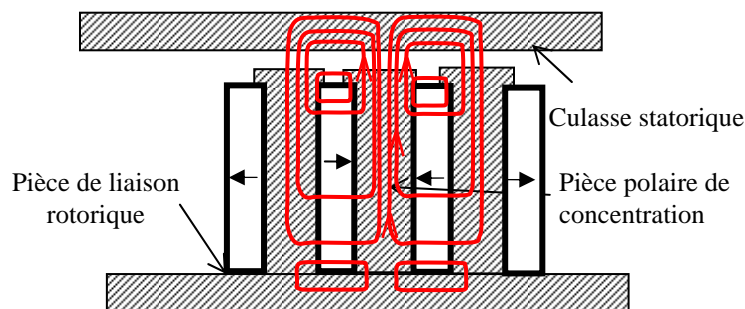
rapport des surfaces aimant/entrefer ou **facteur de concentration**

En négligeant les fuites (souvent assez importantes dans ce type d'inducteur), l'induction d'entrefer peut être accrue par rapport à l'induction dans l'aimant et même par rapport à l'induction rémanente :

$$B_e \cong k_c \cdot B_r \cdot \frac{e_a}{2 \cdot \mu_a \cdot k_c \cdot e + e_a}$$

$$B_e \cong k_c \cdot B_r \cdot \frac{1}{1 + \frac{2 \cdot \mu_a \cdot k_c \cdot e}{e_a}}$$

Fuites importantes dans les architectures à concentration de flux :



Critère de désaimantation :

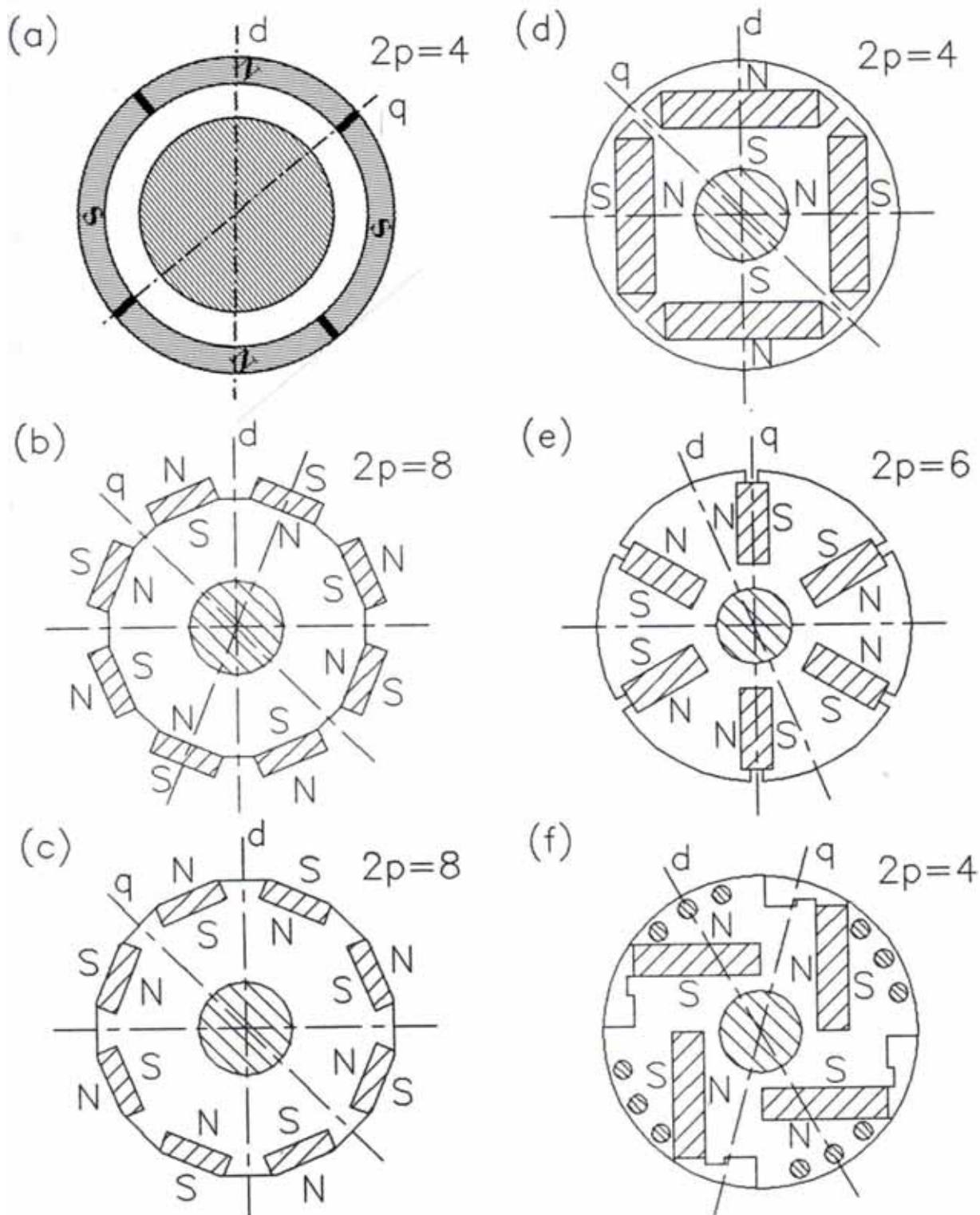
- $T^\circ C < T_{dem}$
- à la température à la plus défavorable (la plus basse pour les ferrites, la plus élevées pour les autres) : $H_a < H_{cJ}$

Critère d'Evershed

Volume d'aimants minimal pour une énergie stockée dans l'entrefer donnée :

$$BH_{max} \text{ soit environ : } B_a = B_r / 2.$$

TYPES D'INDUCTEURS À AIMANTS PERMANENTS (machines conventionnelles, géométries cylindriques)

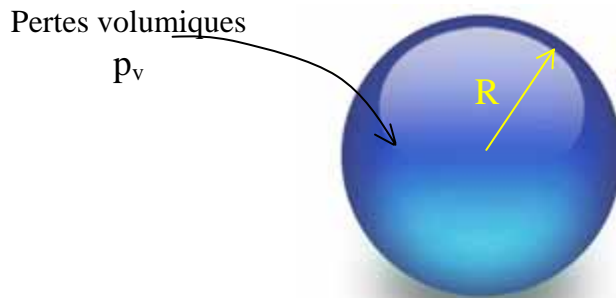


- (a) Aimant en surface (tubulaire, aimantation radiale alternée)
- (b) Aimants en surface déposés collés ou frettés
- (c) Aimants en surface insérés entre des pièces polaires
- (d) Aimants enterrés
- (e) Amants enterrés (aimantation orthoradiale), structure à aimants à concentration de flux
- (f) Aimants insérés et cage d'écurieul pour démarrage asynchrone

PERTES VOLUMIQUES, GRADIENT DE TEMPÉRATURE

Écart de température entre cœur et surface

Cas d'école avec une sphère de **rayon r**
pertes volumiques p_v homogènes évacuées radialement



Température au centre maximale : T_{\max} ,

En surface : T_s déterminée par l'échange thermique convection-rayonnement :

$$T_s - T_{\text{amb}} = \frac{p_v \cdot V}{\alpha \cdot S_{\text{th}}} \quad S_{\text{th}} = 4\pi \cdot R^2$$

à l'abscisse x : $T_{\max} - T(r) = \int R_{\text{th}}(r) \cdot dP(r)$

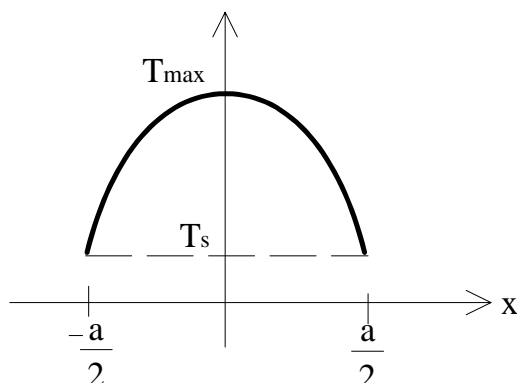
$$R_{\text{th}}(r) = \int_0^R \frac{1}{\lambda} \cdot \frac{dr}{4\pi \cdot r^2} = \frac{1}{4\pi \cdot \lambda} \left[\frac{1}{r} - \frac{1}{R} \right]$$

$$T_{\text{Max}} - T(r) = \int_0^R R_{\text{th}}(r) \cdot dP(r)$$

$$dP(r) = p_v \cdot dV \quad V(r) = \frac{4}{3} \cdot \pi \cdot r^3 \Rightarrow dV = 4\pi \cdot r^2 \cdot dr$$

$$dP(r) = p_v \cdot 4\pi \cdot r^2 \cdot dr$$

$$T_{\text{Max}} - T_s = \int_0^R \frac{1}{4\pi \cdot \lambda} \left[\frac{1}{r} - \frac{1}{R} \right] \cdot p_v \cdot 4\pi \cdot r^2 \cdot dr = \int_0^R \frac{p_v}{\lambda} \left[r - \frac{r^2}{R} \right] \cdot dr$$



$$T_{\max} = T_s + \frac{p_v}{\lambda} \cdot \frac{R^2}{6}$$

Application à quelques exemples (cas symbolique d'une sphère) :

Matériaux magnétiques

à échauffement constant de 5 K entre cœur et surface

	R = 20 mm	R = 100 mm
ferrite doux $\lambda = 5 \text{ W/m/K}$ ($\varpi \cong 4,5$)	$p_v \cong 330 \text{ W/dm}^3$ ou 70 W/kg	$p_v \cong 15 \text{ W/dm}^3$ ou 3 W/kg
fer-silicium $\lambda = 30 \text{ W/m/K}$ ($\varpi \cong 7,8$)	$p_v \cong 2000 \text{ W/dm}^3$ ou 250 W/kg	$p_v \cong 90 \text{ W/dm}^3$ ou 12 W/kg

Conducteur cylindrique en **cuivre** ($\rho \cong 2.10^{-8} \Omega.m$)

A densité de pertes donnée :

	R = 1 mm	R = 1 cm
2 kW/dm³ 10 A/mm²	$\Delta T \cong 1,3 \text{ mK}$	$\Delta T \cong 0,13 \text{ K}$
200 kW/dm³ 100 A/mm²	$\Delta T \cong 0,13 \text{ K}$	$\Delta T \cong 13 \text{ K}$

⇒ **limite de pertes volumiques** en fonction des dimensions

Les petits systèmes peuvent accepter des densités de pertes plus élevées

⇒ ou **limite de dimensions maximales** sans refroidissement de surface

Fractionnement des structures (évents)

PERTES MÉCANIQUES

Frottements mécaniques

Par exemple : système collecteur-balais, paliers

Coefficient de frottement : μ

$$\mathbf{F}_\mu = \mu \cdot \mathbf{F}_R \quad \text{où } F_R \text{ est la force radiale}$$

Pertes proportionnelles à la vitesse

Pertes aérodynamiques

Dues au « cisaillement » de l'air entre stator et rotor

$$P_w = C_f \cdot \varpi \cdot \frac{v_p^3}{2} \cdot S_e \quad (\text{pour un entrefer lisse})$$

S_e surface d'entrefer : $S_e = 2 \cdot \pi \cdot R \cdot L$

ϖ masse volumique de l'air,

C_f coefficient aérodynamique de friction fonction du type d'écoulement

Le nombre de Reynolds Re caractérise le type d'écoulement :

$$Re = \frac{e \cdot v_p}{\nu}$$

e l'entrefer,

v_p la vitesse périphérique (en m/s)

ν la viscosité cinématique.

Air à la pression atmosphérique : $\varpi \cong 1,3 \text{ kg/m}^3$ $\nu \cong 17 \cdot 10^{-6} \text{ m}^2/\text{s}$

$Re < 1000$: écoulements laminaires

$$C_f = \frac{2}{Re}$$

$Re > 1000$: écoulements turbulents

$$C_f \cong \frac{0,012}{Re^{0,24}}$$

Comme $Re = k \cdot \Omega$:

$$P_w \propto \Omega^2 \quad \text{pour } \Omega < \Omega_{\text{trans}} \quad \text{puis} \quad P_w \propto \Omega^{2,76}$$

Niveau de pertes aérodynamiques par unité de surface d'entrefer

dans l'air, avec $C_f = 2 \cdot 10^{-3}$ (ordre de grandeur) :

100 m/s	200 m/s	300 m/s
<i>1,3 kW/m²</i>	<i>10 kW/m²</i>	<i>35 kW/m²</i>

La saillance éventuelle du rotor accroît encore ces valeurs.

Pertes Joule avec $A_L \cdot \delta = 300 \cdot 10^9 \text{ A}^2/\text{m}^3$:

Si : $\rho = 2 \cdot 10^{-8} \text{ } \Omega \cdot \text{m}$,

$$p_{J_s} = 6 \text{ kW/m}^2$$

⇒ les pertes aérodynamiques, à très grande vitesse, peuvent être la source d'échauffements importants.

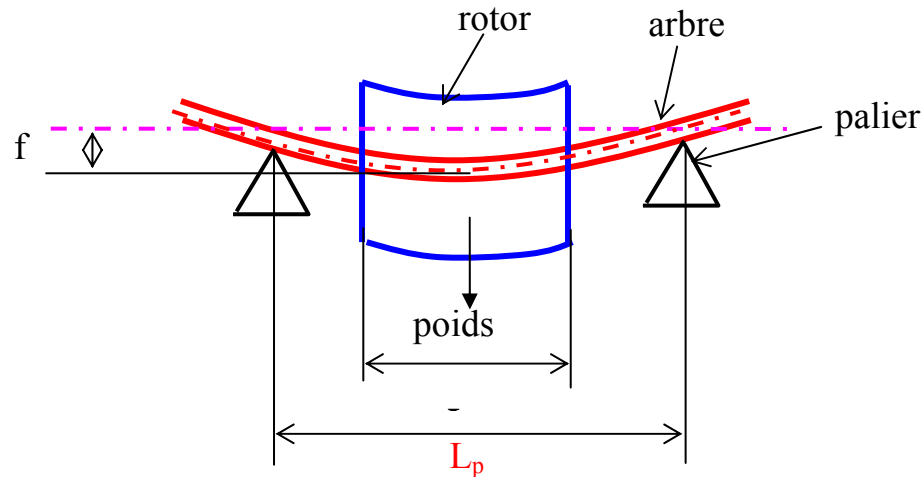
Améliorations apportées par l'hydrogène

Fluide	$\varpi \text{ kg/dm}^3$ (20°C et 1 bar)	λ W/m/K	c J/K/kg	viscosité dyn. ν m ² /s
air	1,29 10 ³	0,03 à 20°C	1005	17 10 ⁻⁶
hydrogène	85 10 ⁻⁶	0,19	14300	110 10 ⁻⁶
améliorations	Pertes aérodyn. 15 fois + faibles	Transmission des pertes très améliorée		R_e plus faible

Utilisé pour le refroidissement direct (intéressant à grande vitesse) des rotors de turboalternateurs et pour le refroidissement indirect des stators de moyenne puissance (< 250 MW). Maintenance complexe et surveillance importante pour la sécurité.

QUELQUES ASPECTS DU DIMENSIONNEMENT MÉCANIQUE AUX HAUTES VITESSES

Première vitesse critique de flexion (flèche due à la gravité)



L'accélération occasionnée par une flèche f vaut :

$$\gamma_f = f \cdot \Omega^2$$

Si $\gamma = g$ (pesanteur), le rotor "fouette" => vitesse critique :

$$\Omega_{c1} = \sqrt{\frac{g}{f}}$$

M_{rot} masse du rotor (supposée homogène) supportée par l'arbre : $M_{rot} = \varpi_{rot} \cdot \pi \cdot r^2 \cdot L$

Flèche due cette masse concentrée à égale distance des deux paliers :

$$f = \frac{5 \cdot L_p^3}{384 \cdot E \cdot \frac{\pi}{64} \cdot d_a^4} \cdot M_{rot} \cdot g$$

L_p distance entre paliers (supérieure à L), d_a diamètre d'arbre

E le module d'Young du matériau de l'arbre.

Expression de la flèche :

$$f = \frac{5 \cdot L_p^3 \cdot \varpi_{rot} \cdot \pi \cdot r^2 \cdot L}{384 \cdot E \cdot \frac{\pi}{64} \cdot d_a^4} = \frac{5}{6} \cdot \frac{\varpi_{rot}}{E} \cdot \frac{L_p^3 \cdot L \cdot r^2}{d_a^4} \cdot g$$

soient : $k_p = \frac{L_p}{L} > 1$ et $k_a = \frac{d_a}{2 \cdot r} < 1$:

$$f = \frac{5}{96} \cdot \frac{\varpi_{rot}}{E} \cdot \frac{k_p^2 \cdot L^4}{k_a^4 \cdot r^2} \cdot g$$

Alors :

$$\Omega_{c1} = \sqrt{\frac{96}{5} \cdot \frac{E}{\varpi_{rot}} \cdot \frac{k_a}{k_p^2} \cdot \frac{r}{L^2}} \propto \frac{r}{L^2}$$

Limite de résistance mécanique du rotor : vitesse périphérique maximale

Vitesse périphérique limitée par la contrainte maximale de résistance à la traction :

$$v_{\max} = \sqrt{\frac{\sigma_{\text{lim}}}{C \cdot \varpi_{\text{rot}}}}$$

C coefficient de forme du rotor

pour un cylindre plein : $C = 0,82$

pour un cylindre creux avec $k_a = 0,4$: $C = 0,85$

⇒ vitesse angulaire de rotation maximale :

$$\Omega_{\max} = \frac{v_{\max}}{r} = \frac{1}{r} \cdot \sqrt{\frac{\sigma_{\text{limite}}}{C \cdot \varpi_{\text{rot}}}}$$

Matériaux	ϖ kg/dm ³	E daN/mm ²	σ traction (pratique) N/mm ²
Acier	7,88	21 000	100 à 1150 (haute résistance) 750 (aciers forgés turno-alt.)
Fer-Silicium NO 3,5%	7,7	16 000 à 19 000	400 à 500
Cuivre	8,8	12 000	200
Aluminium	2,7	6900	70

Les vitesses périphériques maximales réalisables

À collecteur **80 m/s** (collecteur 50 m/s)

Turbo-alternateurs : **230 m/s** en fonctionnement normal (**270 m/s** en survitesse 20%), rotor en acier forgé spécial

Asynchrones à cage et encoches semi-fermées : **160 m/s**

Asynchrones à cage encoches fermées : **300m/s**
(forme des barres optimisée)

Synchrones à aimants enterrés : **110 m/s** (160 m/s faisables avec des tôles classiques).

Synchrones à aimant tube NdFeB non fretté : **100 m/s**

Synchrones à aimants en surface frettés (fibre de carbone) : **230 m/s**

À rotor massif (réductance pure ou avec excitation homopolaire...) : **300 m/s**

Synthèse des limites mécaniques machines à vitesse variable à très grande vitesse

Vitesse variable =>

Première vitesse critique de flexion au-dessus de la vitesse maximale de rotation

Vitesse limite périphérique en-dessous de la vitesse maximale

Si les deux limites sont atteintes en même temps : $\Omega_{vp_max} = \Omega_{1crit}$

$$\frac{1}{r} \sqrt{\frac{\sigma_{limite}}{C \cdot \omega_{rot}}} = \sqrt{\frac{96}{5} \cdot \frac{E}{\omega_{rot}} \cdot \frac{k_a}{k_p^2} \cdot \frac{r}{L^2}}$$

Alors :

$$\frac{L^2}{r^2} \leq \frac{k_a}{k_p^2} \sqrt{\frac{96}{5} \cdot \frac{C \cdot E}{\sigma_{lim}}}$$

Exemple :

fer-silicium avec un coefficient de sécurité de 2 sur la valeur de σ_{lim} soit :

$$\sigma_{lim} = 250 \text{ N/mm}^2$$

$$E = 16\,000 \text{ daN/mm}^2$$

$$C = 0,85 \text{ (cylindre),}$$

$$k_p = 1,3$$

$$k_a = 0,4$$

$$\frac{L}{r} \cong 5$$

alors :

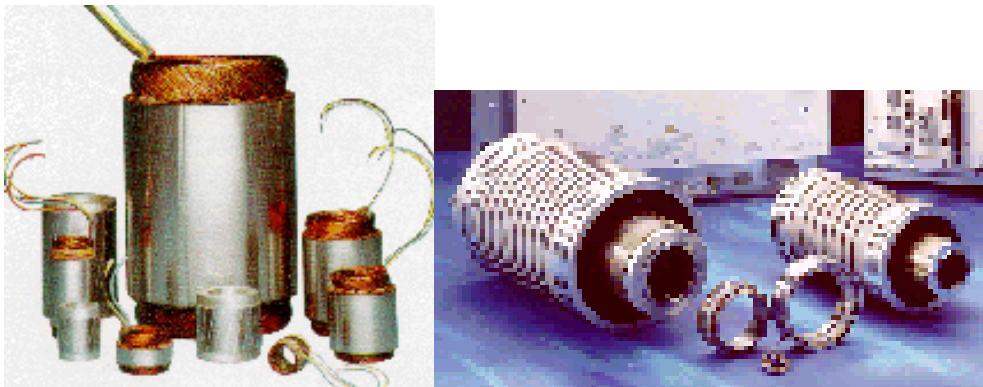
Exemples de machines très rapides

Moteurs à aimants :

- 100 W-500 000 tr/mn pompe cryogénique turbomoléculaire : ①
 500 W à 180 000 tr/mn et 1 kW à 100 000 tr/mn pour des compresseurs frigorifiques (station spatiale internationale).
 5 kW-180 000 tr/mn (aimants fer-Nd-B) ②

Moteurs asynchrones à cage :

- 130 kW à 30 000 tr/mn électrobroche
 10 kW à 120 000 tr/mn électrobroche



Moteurs pour électrobroches (droite : asynchrones Kavo-EWL, gauche : à aimants Parvex)

550 kW de 11 000 à 24 000 tr/mn masse 64 kg (8,5 kW/kg) 300m/s,
 puissance de coin : 1,2 MW

- 1,2 MW-16 000 tr/mn, 6 MW-10 000 tr/mn ④
 2 MW-20 000 tr/mn compresseur stockage de gaz (1993)
 5,9 MW-10 800 tr/mn, compresseur Gas Pipe Line (1990)
 9,4 MW-8000 tr/mn, compresseur Gas Pipe Line (1990)
 11,2 MW-7 300 tr/mn,
 12,8 MW-6400 tr/mn,

Moteurs synchrones :

- 184 kW, 100 000 tr/mn (alternateur pour turbine Satcon), refroidi à l'eau,
 12,6 kg 14,6 kW/kg, au dessus de sa première vitesse critique
 13 MW-6400 tr/mn compresseur pétrochimie (1986)

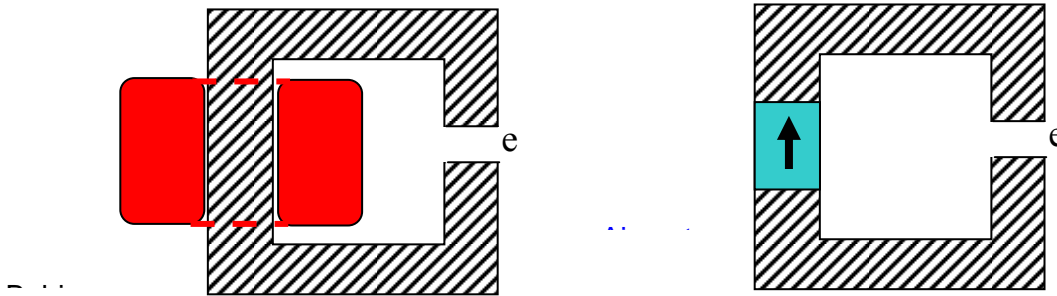
20 MW-5000 tr/mn ⑤

30 MW-5250 tr/mn

35 MW-4500 tr/mn compresseur industrie du gaz (1994)

LOIS DE SIMILITUDE

Création d'une induction B_e dans un entrefer



Avec bobinage : $\delta \propto I^{*-0,5}$ donc : $nI = k_b \cdot A_w \cdot \delta \Rightarrow nI \propto I^{*1,5}$
 $B_e \cong \mu_0 \cdot \frac{nI}{e}$ (limitée par la saturation magnétique)

homothétie (même sur l'entrefer) : $B_e \propto I^{*0,5}$

Avec aimant : $B_r = C^{te}$ (Eq. fmm constante)

homothétie parfaite (avec $\mu_a = 1$) : $B_e \cong B_r \cdot \frac{L_a}{L_a + e}$

Comparaison

	Homothétie parfaite rapport 0,1 : $I^* = 0,1$	Entrefer conservé $x = \frac{e}{L_a}$ avec $x(I^* = 1) = x_0 = 0,2$
Bobinage	$B_e \times 0,3$ ($B_e \propto I^{*0,5}$)	$B_e \times 0,03$ ($B_e \propto I^{*1,5}$)
Aimant	B_e conservée	$B_e \cong B_r \cdot \frac{1}{1+x}$ $B_e(I^*=0,1) = B_e(I^*=1) \cdot \frac{1+x_0}{1+x_0 \cdot I^*}$ $B_e \times 0,4$

LOIS DE SIMILITUDE : MACHINE TOURNANTE

(raisonnement à nombre de paires de pôles constant)

Thermiquement (échanges surfaciques) : $A_L \propto I^{*0,5}$

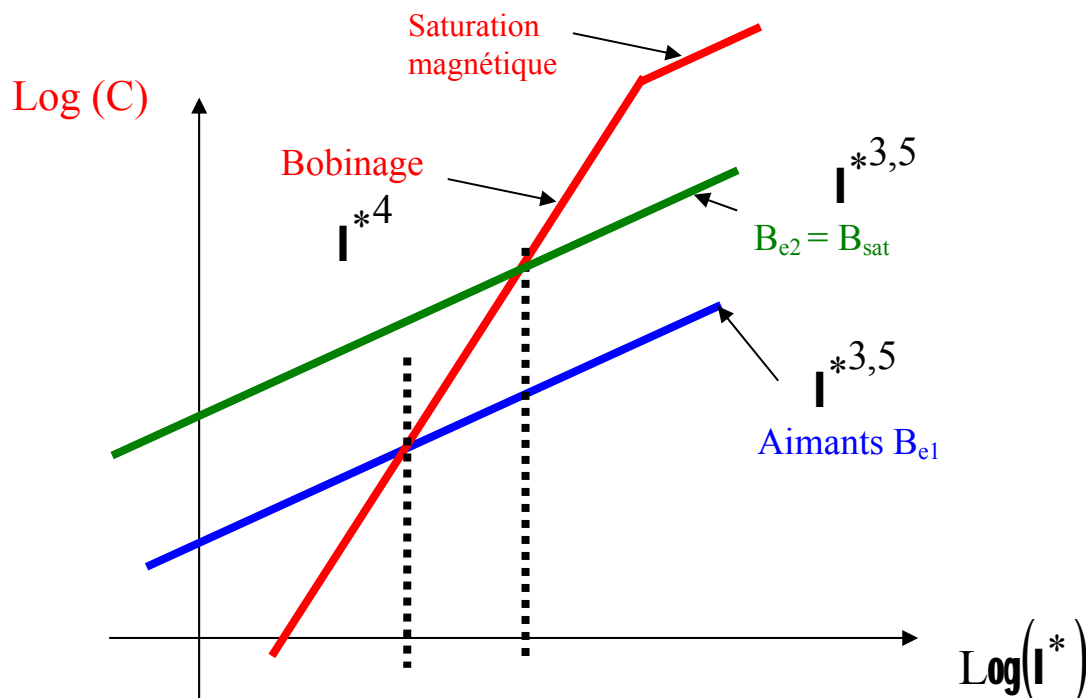
Si excitation par aimants : $B_e = C^{te}$ et entrefer homothétique :

$$C \propto A_L \cdot B_e \cdot V \propto I^{*3,5}$$

Si inducteur bobiné (machines synchrones, asynchrones) : $B_e \propto I^{*0,5}$

alors : $C \propto A_L \cdot B_e \cdot V \propto I^{*4}$

mais limite de saturation : $B_e = B_{Max}$ et $C \propto A_L \cdot B_{Max} \cdot V \propto I^{*3,5}$



EFFETS D'ECHELLE SUR LE COUPLE MASSIQUE (actif) DES MACHINES A AIMANTS

$C \propto A_L \cdot B_{Max} \cdot V \propto I^{*3,5}$ (raisonnement à nombre de paires de pôles constant)

$M \propto V \propto I^{*3} \Rightarrow I^* \propto M^{1/3}$

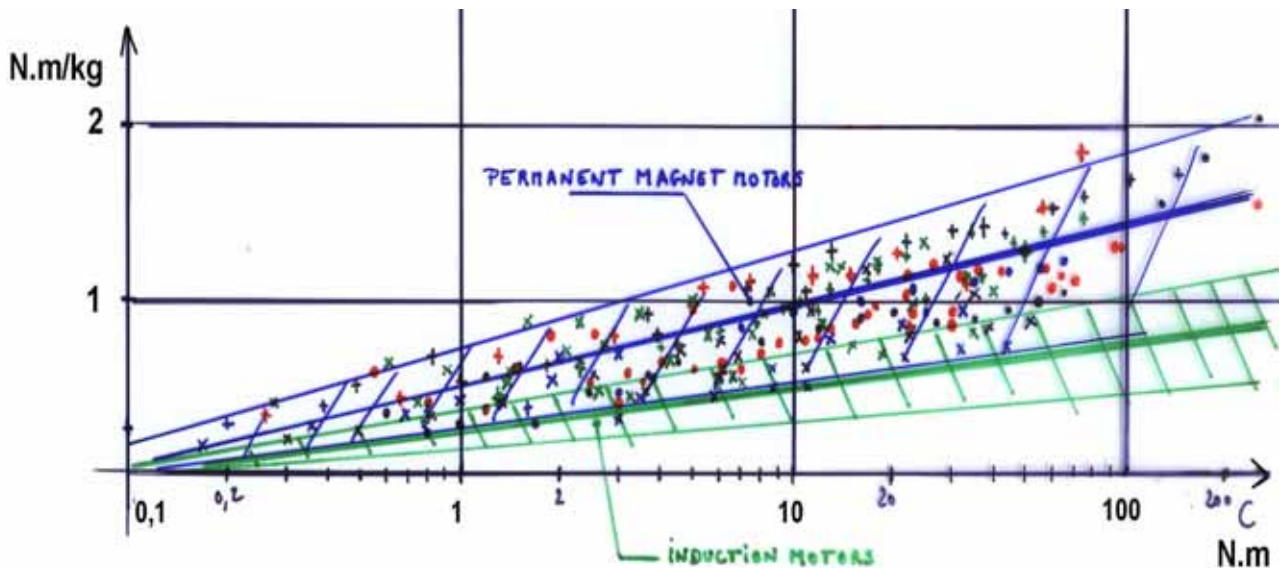
Alors : $C \propto M^{\frac{3,5}{3}} = M^{1,17}$ ou : $M \propto C^{\frac{1}{1,17}} = C^{0,86}$

Donc, pour le couple massique (couple sur masse active) :

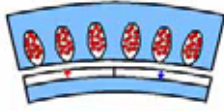
$$\frac{C}{M} \propto M^{0,17} \propto C^{0,14}$$

un facteur 1000 sur le couple conduit, à moyen de refroidissement égal,
à un facteur 2,7 sur le couple massique.

Observation sur des servomoteurs synchrones à aimants (masse totale)



A grand nombre de paires de pôles croissant avec les dimensions :

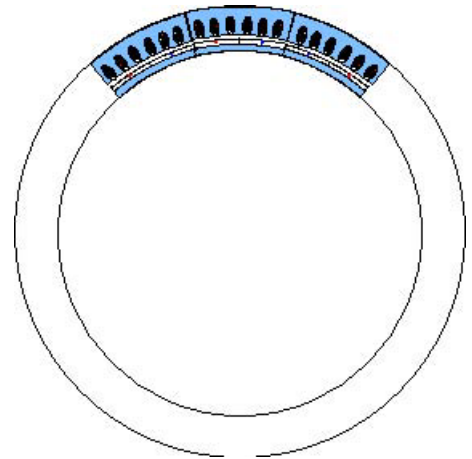


Motif élémentaire (1 paire de pôles)

$$F_{T1} = C_{te}$$

Le nombre de paires de pôles croît avec les dimensions radiales :

$$p = \frac{\pi.R}{\tau}$$



Evolution du couple avec le rayon et la longueur:

$$C = p.F_{T1}.R = K_{cl}. \sigma_T.R^2.L = K_{c2}.p^2.L$$

Masse active : $M_a = K'_M .R.L$

Alors : $p \propto R^* \propto C^{1/2}$

Couple massique (sur masse active)

A longueur active constante (seul R évolue) :

$$\frac{C}{M_a |_{R^*}} \propto C^{1/2}$$

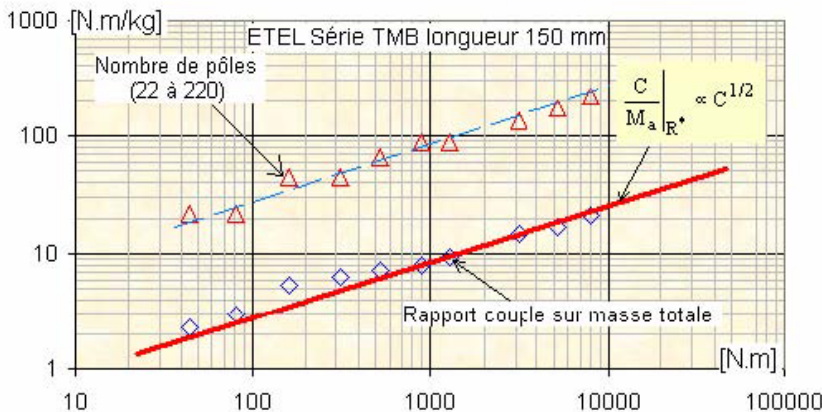
$$p |_{R^*} \propto C^{1/2}$$

Avec évolution de la longueur et du rayon :

$$\frac{C}{M_a |_{l^*}} \propto C^{1/3}$$

A longueur constante, un facteur 1000 sur le couple conduit, à moyens de refroidissement donnés, à un **facteur 31** sur le couple massique.

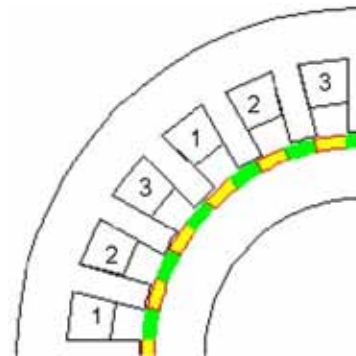
Observation sur des servomoteurs synchrones à aimants à grand nombre de pôles (moteur TMB ETEL)



www.etel.ch

Machines à spéciales à aimants

Machines Vernier à bobinages polaires et couplages dentaires



Motif élémentaire : le nombre de paires d'aimants par pôle est optimisé

Doc. LEM, D. MATT

Le nombre de motifs élémentaires évolue proportionnellement au rayon :

Couple massique (sur masse active)
A longueur active constante (seul R évolue) :

$$\frac{C}{M_a |_{R^*}} \propto C^{1/2}$$

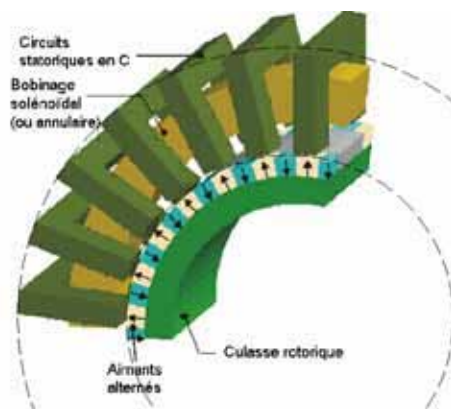
$$p |_{R^*} \propto C^{1/2}$$

Avec évolution de la longueur et du rayon :

$$\frac{C}{M_a |_{l^*}} \propto C^{1/3}$$

Machines TFM à bobinages globaux et couplage dentaire)

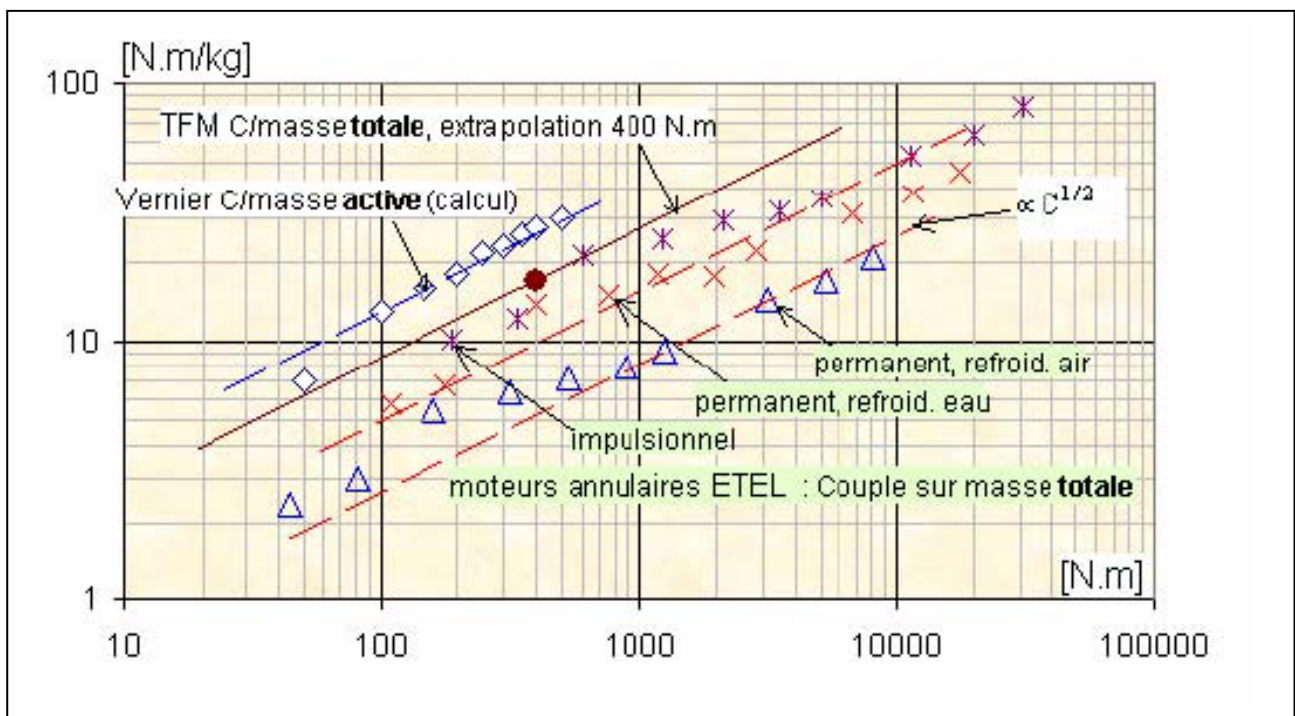
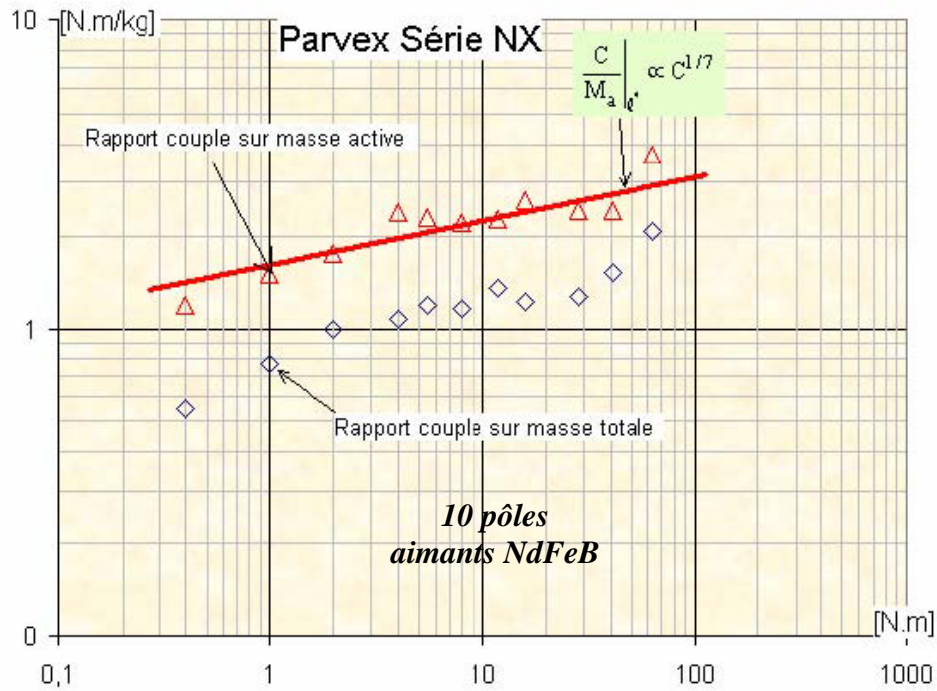
Si les motifs magnétiques élémentaires sont conservés et croissent prortionnellement au rayon, l'évolution avec R et L est la même que celle des machines précédentes à grand nombre de pôles



G. KASTINGER, « Design of a novel transverse flux machine », proc. ICEM 2002, Brugge, August 2002

Comparaison du couple massique de différentes architectures à aimants

- structures à bobinages polaires (p = constant)
- structures couronnées à bobinages polaires (p croissant avec le rayon)
- structures à bobinages globaux



APPLICATION DES LOIS DE SIMILITUDE MOTEUR ELECTROMAGNETIQUE A AIMANTS

EFFETS D'ECHELLE SUR LES CARACTERISTIQUES à nombre de paires de pôles constant à échauffement constant

I^*	Masse	δ A/mm ²	A_L kA/m	σ_T N/cm ²	C N.m/ P_u W	P_J W	P_{Fe} W	C/M_a N.m/kg	η_{em} %
<i>0,1</i> (Ø 1 cm) entrefer = Cte	5 g	25	12	0,13	0,64 mN.m 0,2 W	3 W	2 mW	0,13	6
<i>0,1</i> (Ø 1 cm)	5 g	25	12	0,32	1,6 mN.m 0,5 W	3 W	15 mW	0,32	14
<i>1</i> (ref. Ø 10 cm)	5 kg	8	40	1	5 N.m 1,57 kW	300 W	15 W	1	83
<i>10</i> (Ø 1 m) conv. nat.	5000 kg	2,5	120	3,2	16 kN.m 5 MW	30 kW	20 kW	3,2	99
<i>10</i> (Ø 1 m) conv. forcée	5000 kg	5	240	6,4	32 kN.m 10 MW	120 kW	25 kW	6,4	97

EFFET DE LA MASSE ACTIVE SUR LES PERTES JOULE ET LE RENDEMENT à couple constant

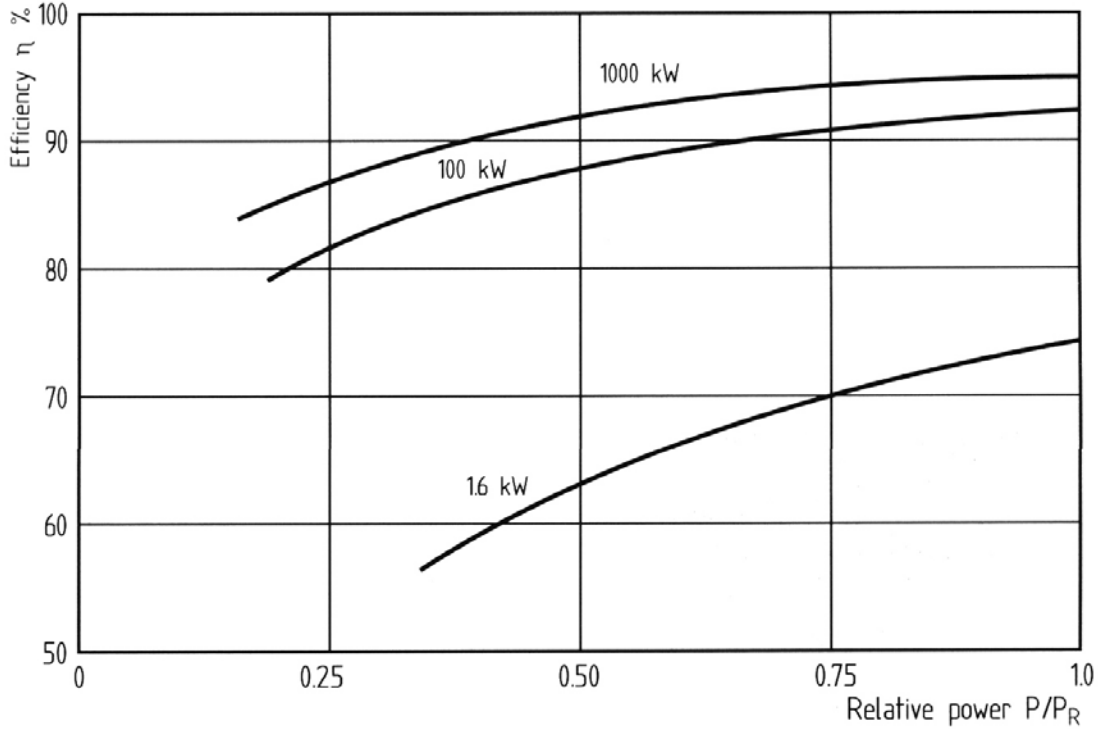
I^*	0,585	0,794	1	1,26
Mactive	10 kg	25 kg	50 kg	100 kg
P_J	29 kW	6,3 kW	2 kW	630 W
η_J	47%	80%	93%	97%

=> **Compromis fondamental de conception : masse / rendement**

RENDEMENT DES MACHINES

Génératrices synchrones (alternateurs)

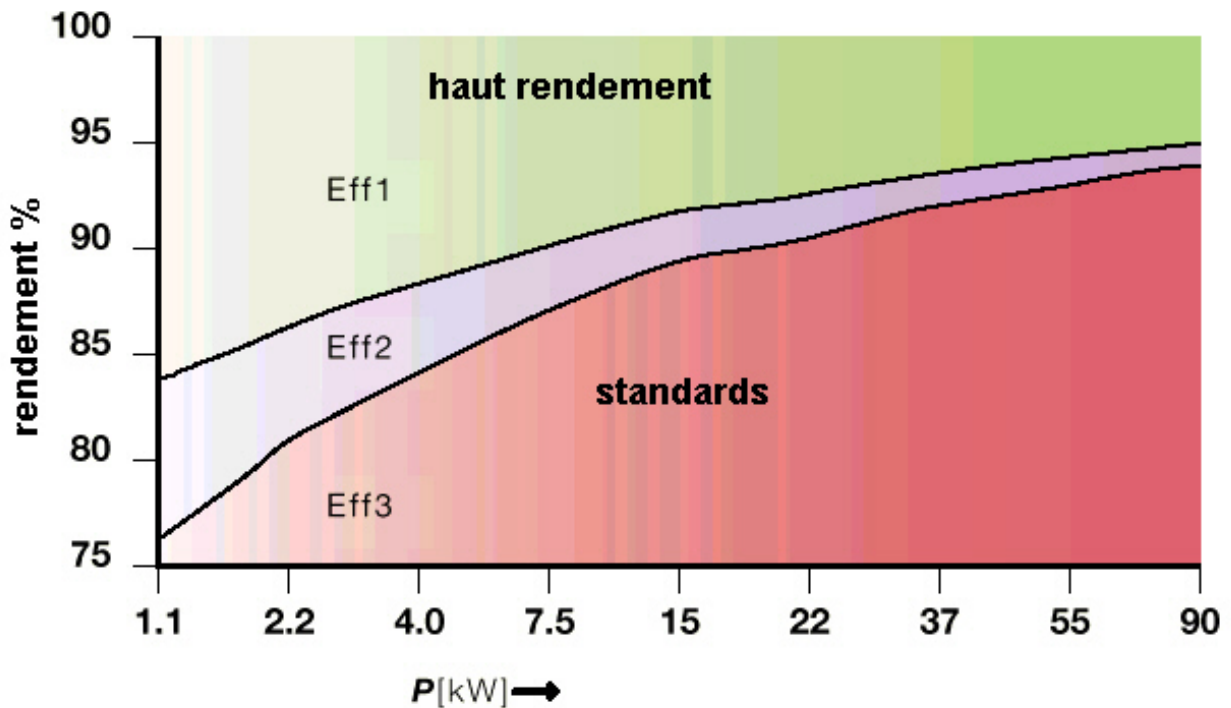
Effets de la puissance nominale et du point de fonctionnement à vitesse constante



Hau_2000

Moteurs asynchrones

Norme sur les rendements à la puissance nominale



ABB

APPLICATION DES LOIS DE SIMILITUDE : LIMITE DE FAISABILITÉ EN TRÈS HAUTES VITESSES

En limite de vitesse périphérique et à la première vitesse critique de flexion :

$$L = K_{Lr} \cdot r$$

(proportions constantes quelle que soient les dimensions)

Avec un refroidissement « surfacique » et $B_e = C^{te}$: $\sigma_T \propto l^{*0,5}$

$$C \propto A_L \cdot B_e \cdot V \propto l^{*3,5} \quad \text{si } B_e \propto l^{*0,5} : C \propto A_L \cdot B_e \cdot V \propto l^{*4}$$

Comme la vitesse périphérique maximale est constante :

$$v_{p_max} = R \cdot \Omega_{max} \Rightarrow \Omega_{max} \propto v_{p_max} \cdot l^{*-1} \quad (2)$$

Puissance de coin maximale :

(1) et (2) : $P_{c_max} = C_{max} \cdot \Omega_{max} \propto v_{p_max} \cdot l^{*2,5}$

Or : $l^* \propto \frac{v_{p_max}}{\Omega_{max}}$

Donc :

$$P_{c_max} \propto \frac{v_{p_max}^{3,5}}{\Omega_{max}^{2,5}}$$

Ou encore :

$$\Omega_{max} \propto (v_{p_max})^{3,5} \cdot (P_{c_max})^{-1/2,5}$$

$$P_{c_max} = k_{\Omega} \cdot P_{max}$$

Alors : $\Omega_{max} \propto (v_{p_max})^{1,4} \cdot (P)^{-0,4} \cdot k_{\Omega}^{-0,4}$

PUISSANCE MASSIQUE DES MACHINES GRANDE VITESSE

Toujours dans le cadre des hypothèses de refroidissement en surface et de B_e Cte

$$M_a^* \propto C_{\max}^{*0,858} \quad (\text{où } M_a \text{ est la masse active})$$

$$\text{Or : } C_{\max} = \frac{P_{c\text{Max}}}{\Omega_{\max}} = k_{\Omega} \cdot \frac{P_{\text{Max}}}{\Omega_{\max}}$$

$$\text{Alors : } M_a \propto \left[\frac{k_{\Omega} \cdot P_{\text{Max}}}{\Omega_{\max}} \right]^{0,858} \quad \text{et} \quad \frac{P_{\text{Max}}}{M_a} \propto k_{\Omega}^{-0,858} \cdot P_{\text{Max}}^{0,142} \cdot \Omega_{\max}^{0,858}$$

$$\text{or : } \Omega_{\max} \propto k_{\Omega}^{-0,4} \cdot P_{\text{Max}}^{-0,4} \cdot v_{p\text{max}}^{1,4}$$

$$\text{On obtient : } \frac{P_{\text{Max}}}{M_a} \propto k_{\Omega}^{-1,2} \cdot P_{\text{Max}}^{-0,2} \cdot v_{p\text{max}}^{1,2}$$

La puissance massique (active) décroît également avec la puissance.

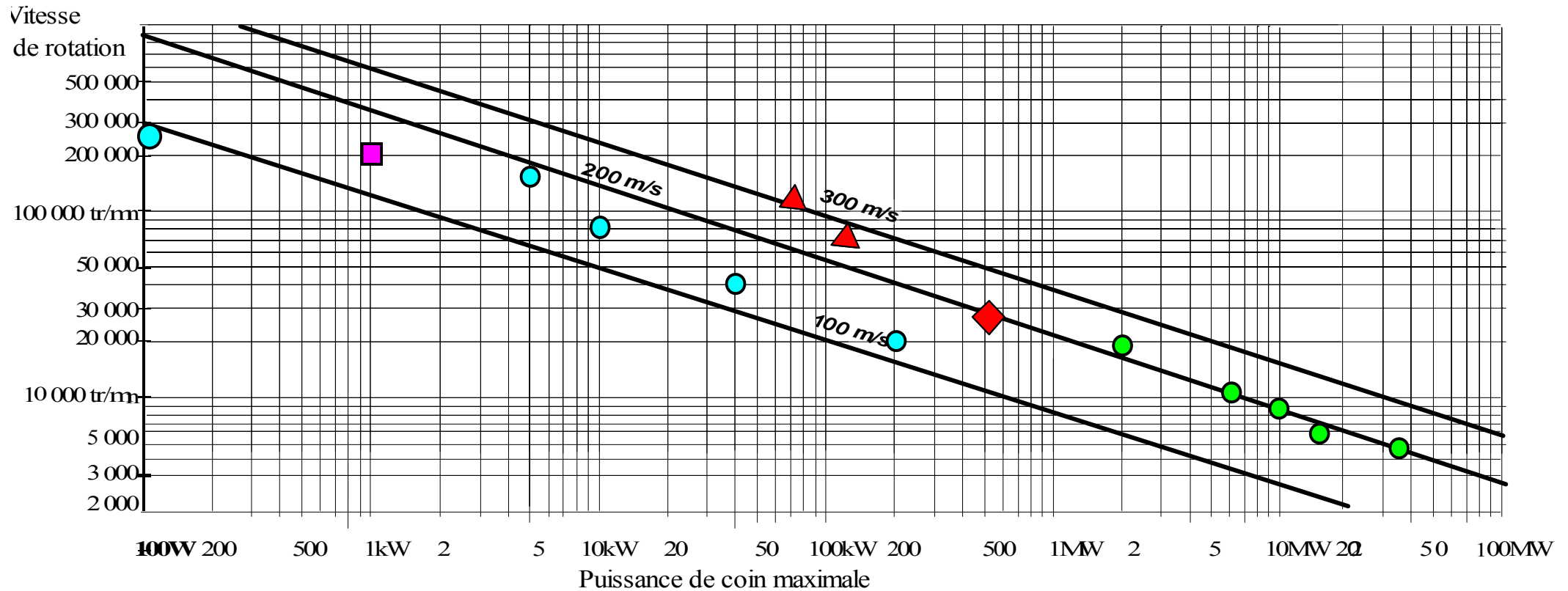
Exemples de valeurs (avec $v_{p\text{max}} = 140 \text{ m/s}$) :

P_{Max}	300 W	3 kW	30 kW	300 kW	3 MW
Ω_{Max} ($k_{\Omega} = 1$) tr/mn	320 000	125 000	49 000	20 000	7 600
kW/kg actifs ($k_{\Omega} = 1$)	21	13	8,5	5,3	3,5
Ω_{Max} ($k_{\Omega} = 2$) tr/mn	240 000	95 000	37 000	15 000	5 800
kW/kg actifs ($k_{\Omega} = 2$)	9,2	5,8	3,7	2,3	1,5
Ω_{Max} ($k_{\Omega} = 4$) tr/mn	180 000	72 000	28 000	11 000	4 500
kW/kg actifs ($k_{\Omega} = 4$)	4	2,5	1,6	1	0,63

LIMITE DE FAISABILITE DE VITESSE MAXIMALE EN FONCTION DE LA PUISSANCE DE COIN

pour des machines cylindriques "classiques" monoentrefer

EN FONCTION DE LA VITESSE PERIPHERIQUE MAXIMALE



ASSOCIATION AU CONVERTISSEUR

Equation électrique générale monophasée :

$$u = R.i + \frac{d\phi(i, \theta)}{dt} = R.i + \frac{\partial \phi}{\partial i} \frac{di}{dt} + \frac{\partial \phi}{\partial \theta} \frac{d\theta}{dt}$$

ce qui donne en linéaire, si $\phi = \phi_f(\theta) + L(\theta).i$:

$$u = R.i + L(\theta) \cdot \frac{di}{dt} + \frac{d\phi_f}{d\theta} \frac{d\theta}{dt} + i \cdot \frac{dL}{d\theta} \frac{d\theta}{dt}$$

Chute ohmique
Chute inductive
f.e.m. due à l'inducteur
Force électromotrice due à la variation de L

En prenant en compte le nombre de spires :

$$u = n \left[r.ni + \mathbf{P}(\theta) \cdot \frac{dni}{dt} + \frac{d\phi_f}{d\theta} \frac{d\theta}{dt} + ni \cdot \frac{d\mathbf{P}}{d\theta} \frac{d\theta}{dt} \right]$$

La tension par spire nécessaire dépend du couple et de la vitesse :

$$\frac{u}{n} = r.ni + \mathbf{P}(\theta) \cdot \frac{dni}{dt} + p.\Omega \frac{d\phi_f}{d\theta} + ni \cdot \frac{d\mathbf{P}}{d\theta} p.\Omega$$

Couple fonction de ni
Vitesse

En régime sinusoïdal et avec $L = C^{te}$:

Si : $ni = nI_M \cdot \sin(\omega t - \psi)$ et $\phi_f = -\phi_{fM} \cdot \cos \omega t$

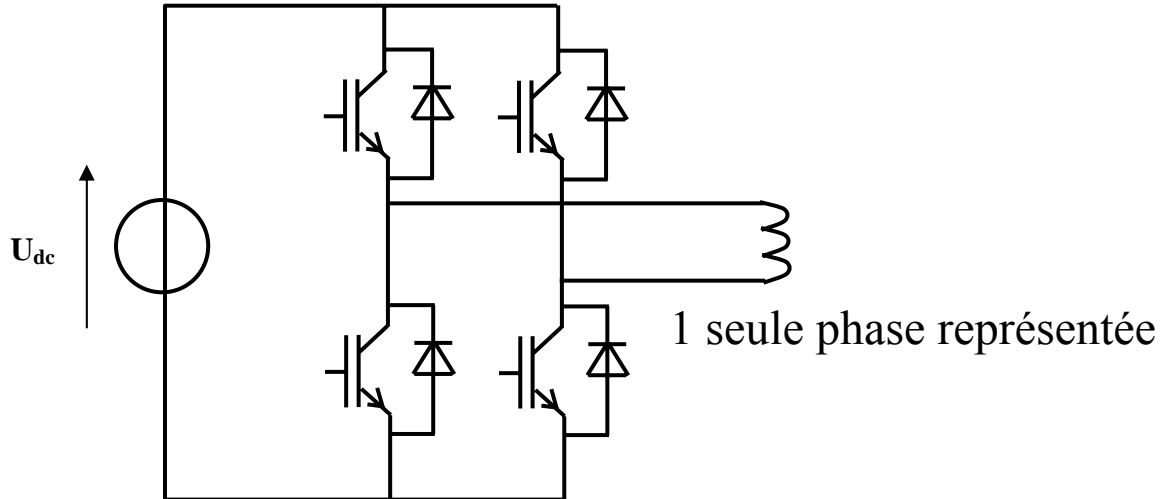
$$\frac{u}{n} = r.nI_M \cdot \sin(\omega t - \psi) + \mathbf{P}(\theta) \cdot \omega.nI_M \cdot \cos(\omega t - \psi) + \omega \cdot \phi_{fM} \cdot \sin \omega t$$

r est la résistance spécifique, caractéristique fondamentale du bobinage : $r = \rho \cdot \frac{L_b}{k_b \cdot S_b}$

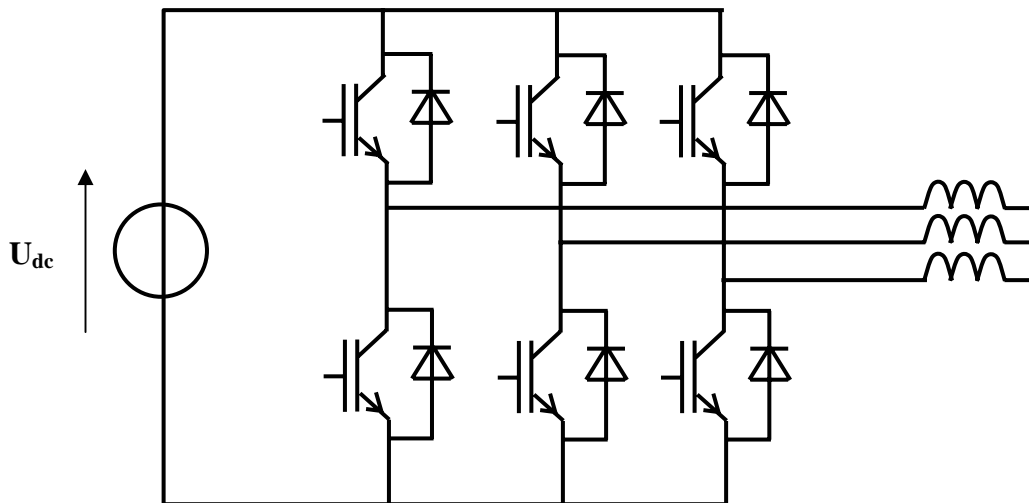
Convertisseurs statiques utilisables

Machines alimentées en courants bidirectionnels :

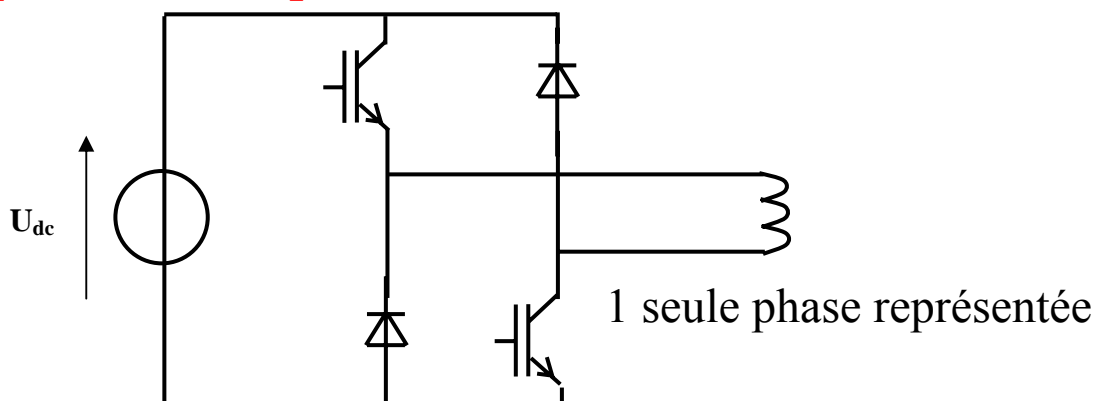
Phases indépendantes : pont complet par phase



Phases électriquement couplées (triphase)

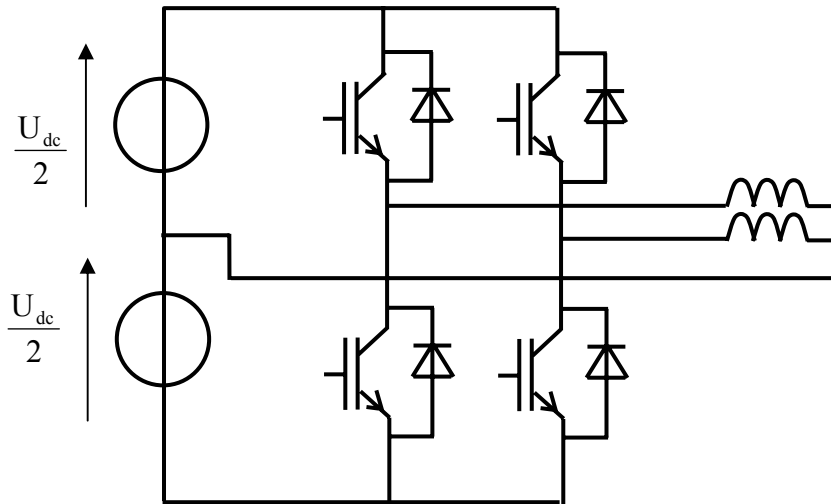


Machines alimentées en courants unidirectionnels et électriquement découplées (réductance à double saillance) :



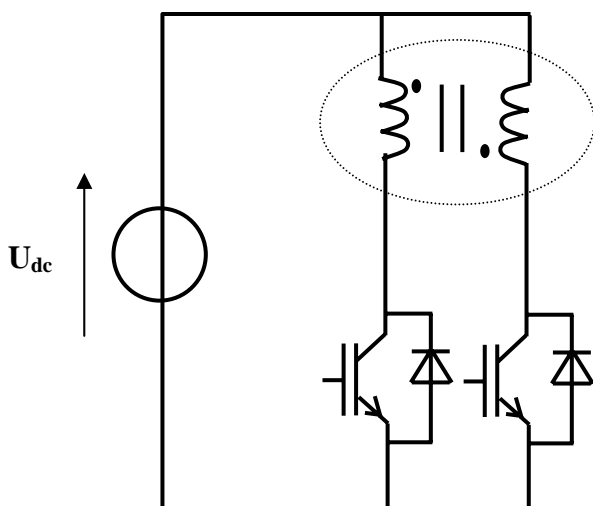
Convertisseurs simplifiés :

Source à point milieu

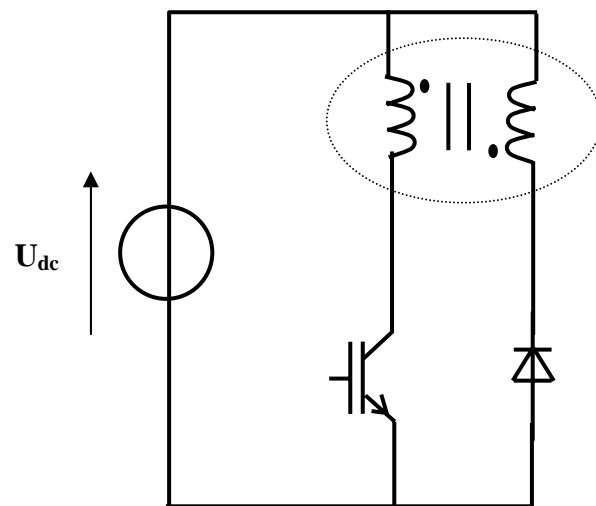


Enroulements bifilaires

1 seule phase représentée



Ampères-tours bidirectionnels



Ampères-tours unidirectionnels

Toujours des compromis...

Facteur de dimensionnement du convertisseur statique

$$f_d = \frac{S_{si}}{P_{dim}}$$

P_{dim} est la puissance électrique au « point dimensionnant »,
 f_d permet de quantifier la « **puissance apparente silicium** » S_{si} :

$$S_{si} = N_{SC} \cdot U_M \cdot I_M$$

où : N_{sc} est le nombre d'interrupteurs (généralement couples transistors-diodes)

U_M et I_M sont leurs « calibres » respectivement en tension et courant

Le dimensionnement des semi-conducteurs étant lié à la tension maximale et aux échauffements, le calibre courant n'est pas nécessairement représentatif (effet de la fréquence de découpage, des conditions de refroidissement, etc...) cependant, il donne un ordre de grandeur.

Dans une machine triphasée (à comportement linéaire) alimentée en courants sinus par un onduleur à 3 bras, d'après les expressions précédentes :

$$S_{Si} = 6 \cdot U \cdot I_M$$

Point neutre fixé à $U_{dc}/2$: $P_{dim} = \frac{\sqrt{3}}{2} U_M \cdot I_M \cdot \cos \varphi = \frac{3}{4} U \cdot I_M \cdot \cos \varphi$

Donc : $f_d = \frac{8}{\cos \varphi}$ (si $\cos \varphi = 0,8$: $f_d = 10$, pour $P_{dim} = 10$ kW : $S_{si} = 100$ kVA)

Point neutre « flottant » : $P_{dim} = \frac{\sqrt{3}}{2} U_M \cdot I_M \cdot \cos \varphi = \frac{\sqrt{3}}{2} U \cdot I_M \cdot \cos \varphi$

Donc : $f_d = \frac{4\sqrt{3}}{\cos \varphi}$. (si $\cos \varphi = 0,8$: $f_d = 8,6$, pour $P_{dim} = 10$ kW : $S_{si} = 70$ kVA)

Facteur de dimensionnement global

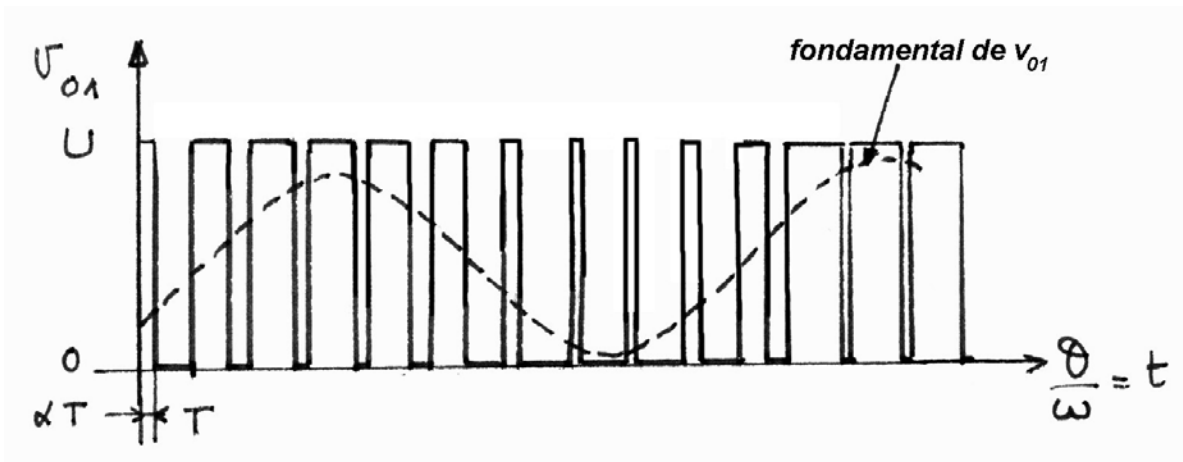
La puissance apparent silicium doit être rapportée en fait à la puissance mécanique convertie, donc le rendement η intervient.

En fonctionnement moteur :

$$S_{Si} = \frac{f_d}{\eta} \cdot P_{méca}$$

Onduleur triphasé MLI sinusoïdale asservie

Commande complémentaire de chaque bras



T période de découpage: $T \ll \frac{2\pi}{\omega}$

α rapport cyclique (αT : temps de conduction de K_1)

$$\alpha = \frac{1}{2} + \frac{\alpha_M}{2} \sin\theta : \alpha \text{ évolue sinusoïdalement}$$

Tensions en sortie des bras 1 et 2:

$$v_{01} = \frac{U}{2} (1 + \alpha_M \sin\theta) + \sum \text{harmoniques hautes fréquences (MLI)}$$

$$v_{02} = \frac{U}{2} \left(1 + \alpha_M \sin\left(\theta - \frac{2\pi}{3}\right) \right) + \sum \text{harmoniques hautes fréquences (MLI)}$$

Tensions composée entre les phases 1 et 2:

$$u_{12} = v_{01} - v_{02} = \alpha_M \cdot U \cdot \frac{\sqrt{3}}{2} \sin\left(\theta + \frac{\pi}{6}\right) + \sum \text{harmoniques H.F.}$$

avec $\alpha_M \cong 1$: Amplitude maxi tension composée : $U_M = \frac{\sqrt{3}}{2} \cdot U$

Amplitude maximale tension simple: $V_M = \frac{U_M}{\sqrt{3}} \cong \frac{U}{2}$

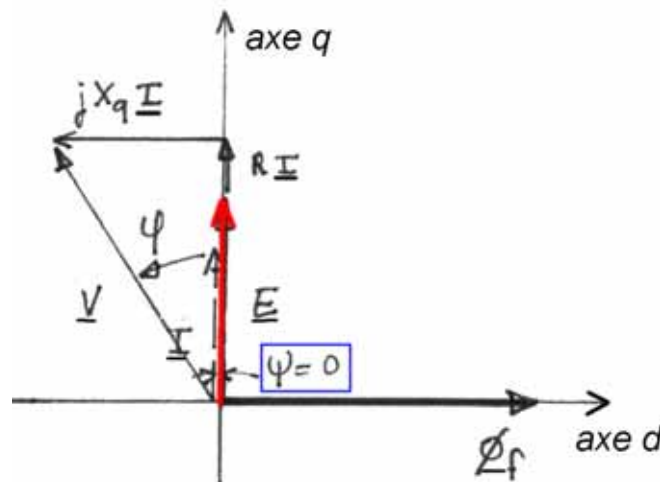
et en autorisant le flottement du point neutre : $U_M = U$ et $V_M = \frac{U}{\sqrt{3}}$

Principe d'alimentation et de contrôle

Fonctionnement en « flux croisés » $\psi = 0$

conduit nécessairement à **courant I en retard sur V** (fonctionnement moteur)

$$\psi = 0$$



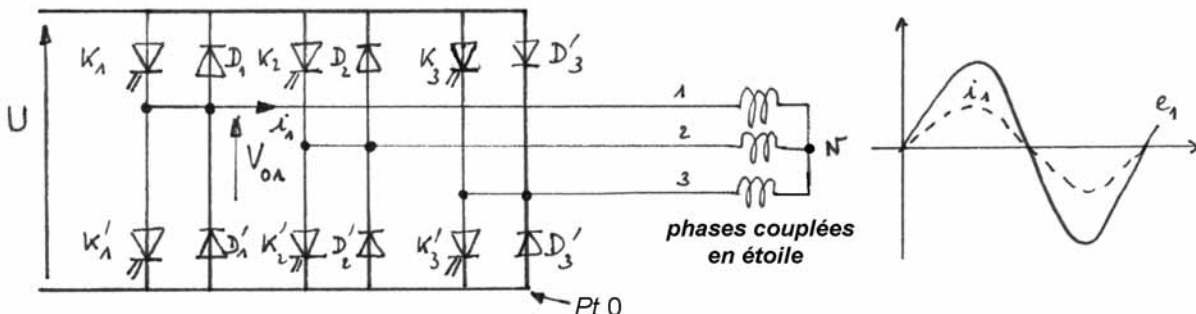
L'équation générale avec ψ quelconque :

$$\frac{u}{n} = r.nI_M \cdot \sin(\omega t - \psi) + \mathbf{P}(\theta) \cdot \omega.nI_M \cdot \cos(\omega t - \psi) + \omega \cdot \phi_{fM} \cdot \sin \omega t$$

devient pour $\psi = 0$:

$$\left[\frac{u}{n} \right]^2 = [r.nI_M + \omega \cdot \phi_{fM}]^2 + [\mathbf{P} \cdot \omega.nI_M]^2$$

Onduleur triphasé à MLI



Pour avoir un courant sinusoïdal, la régulation imposera une tension modulée sinusoïdalement

Facteur de puissance

si $\psi = 0$ (fonctionnement à « flux croisés »)

avec $\cos\varphi < 1$ et $\operatorname{tg}\varphi \approx \frac{X.I}{E + R.I}$

si $RI \ll E$ alors : $\operatorname{tg}\varphi \approx \frac{L.I}{\phi_f}$

Si le flux inducteur est élevé relativement au flux induit : le facteur de puissance $\cos\varphi$ est proche de 1, ce qui minimise le courant commuté par l'onduleur (puissance silicium minimale).

Paramètres de réglage et courbes enveloppes

La tension continue d'alimentation est limitée =>

tension d'alimentation du moteur limitée

Courant dans les semi-conducteurs et dans le moteur limité =>

courant limité

(éventuellement risque de désaimantation)

Si : $RI \ll E$ (valable à vitesse élevée) on peut écrire lorsque $\psi=0$:

$$V^2 = (X.I)^2 + E^2 = (p.\Omega)^2 \left((L.I)^2 + \phi_f^2 \right)$$

$$V = p.\Omega \sqrt{(L.I)^2 + \phi_f^2}$$

$$\text{alors } \Omega_b = \frac{V_{\text{Max}}}{p \sqrt{(L.I)^2 + \phi_f^2}}$$

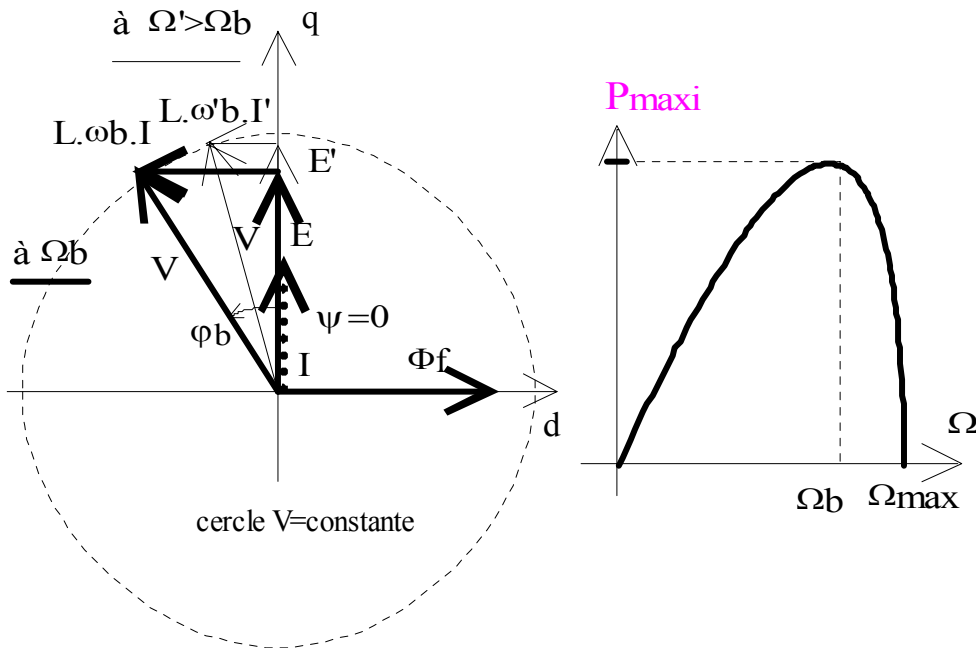
Au delà de **Ω_b vitesse de base**, il est impossible d'injecter le courant maximal.

Régime de défluxage

Si le flux inducteur est réglable, il suffit de le réduire => plage de réglage à puissance maximale constante

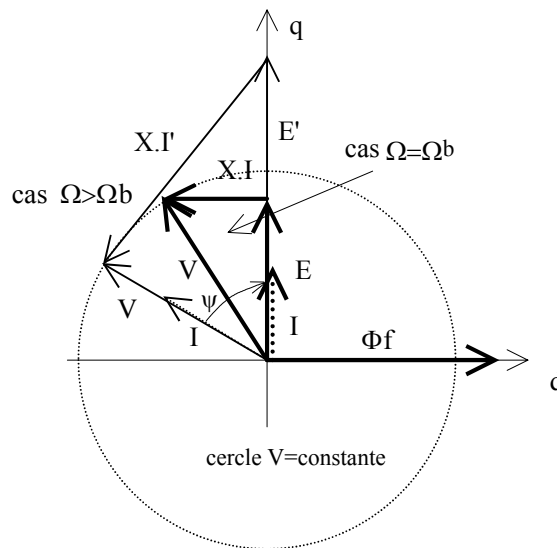
Avec des aimants, problème plus délicat :

Si $\psi = 0 = C^{te}$:



Si ψ variable :

Création d'une **composante de réaction d'induit démagnétisante** au delà de Ω_b : **$I_d < 0$**

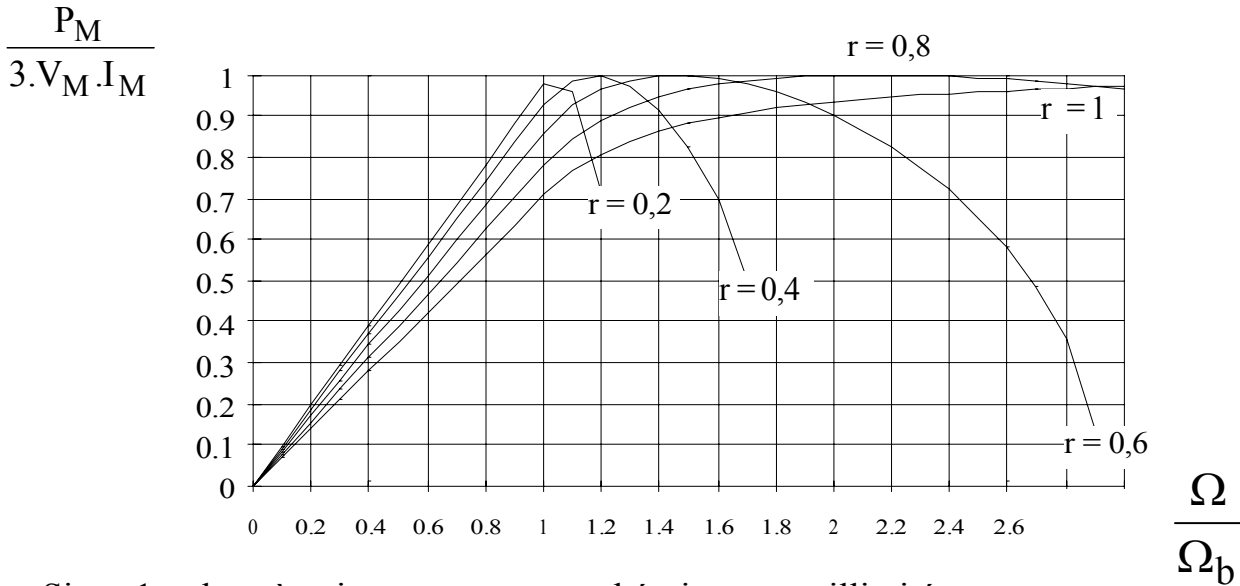


Cas sans saillance ($L_d = L_q = L$) :

paramètre r , réaction d'induit normalisée par rapport au flux inducteur :

$$r = \frac{L \cdot I_M}{\phi_f}$$

Puissance maximale en fonction de la vitesse

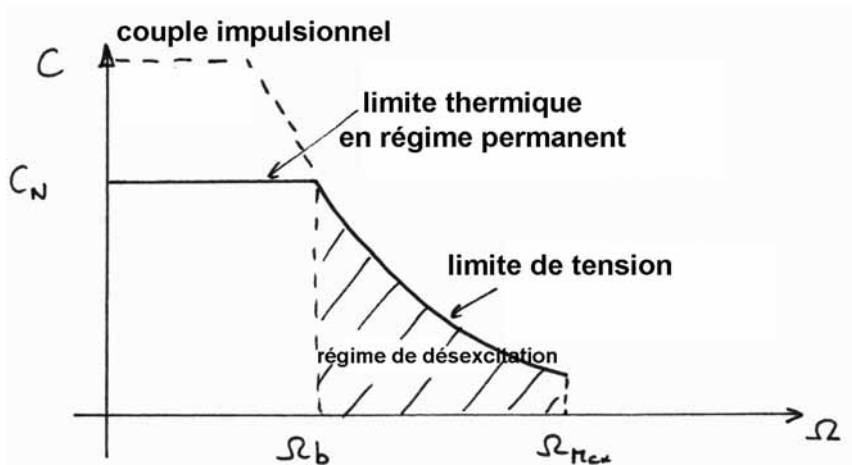


Si $r = 1$: plage à puissance constante théoriquement illimitée.

Paramètre ψ :

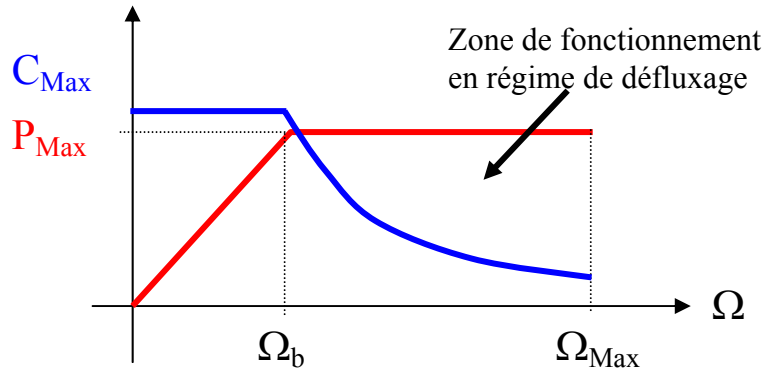
- contrôle l'amplitude du flux résultant et donc celle de l'induction au stator => **action sur les pertes magnétiques.**
- influe sur le facteur de puissance.

paramètre essentiel pour l'optimisation du rendement.



Courbes enveloppes (couple et puissance maxi) dues au courant maximal et à la tension maximale

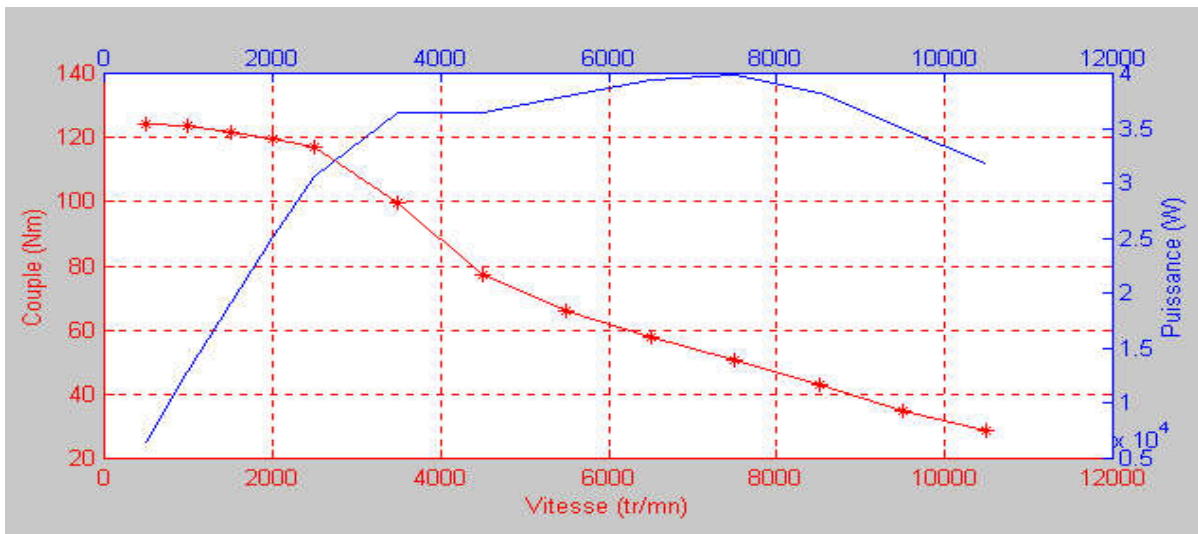
Caractéristique « enveloppe » typique :



$$C_{Max} \propto f(I_M) \quad \Omega_b \propto U_M \quad \text{et} \quad P_{Max} \propto U_M \cdot I_M$$

Exemple sur une MRV 6-4 réelle (saturée) avec 11 spires par pôle
(voir article [CVELEC95.pdf](#))

sous 120 V DC avec $I_{max} = 400 A$



Diamètre extérieur 250 mm,
entrefer : 150 mm

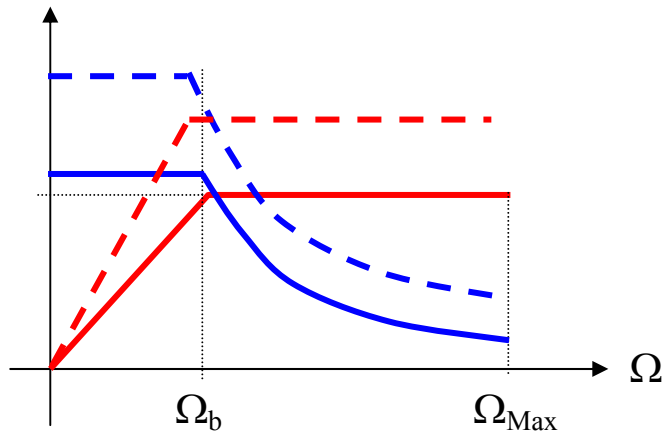


Longueur active : 150 mm
Entrefer : 0,8 mm

Machine à réluctance variable à double saillance 6-4 LÉSiR-Auxilec 1992

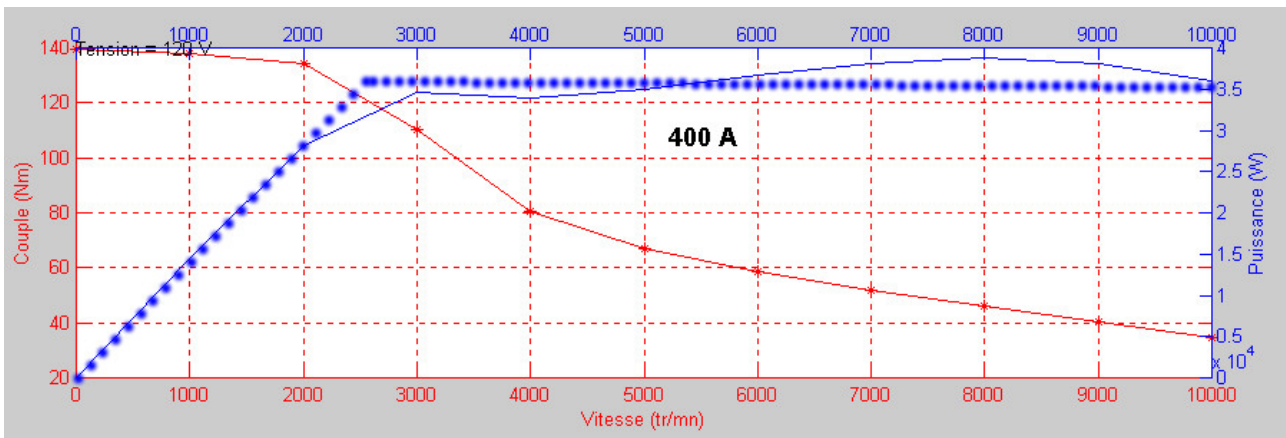
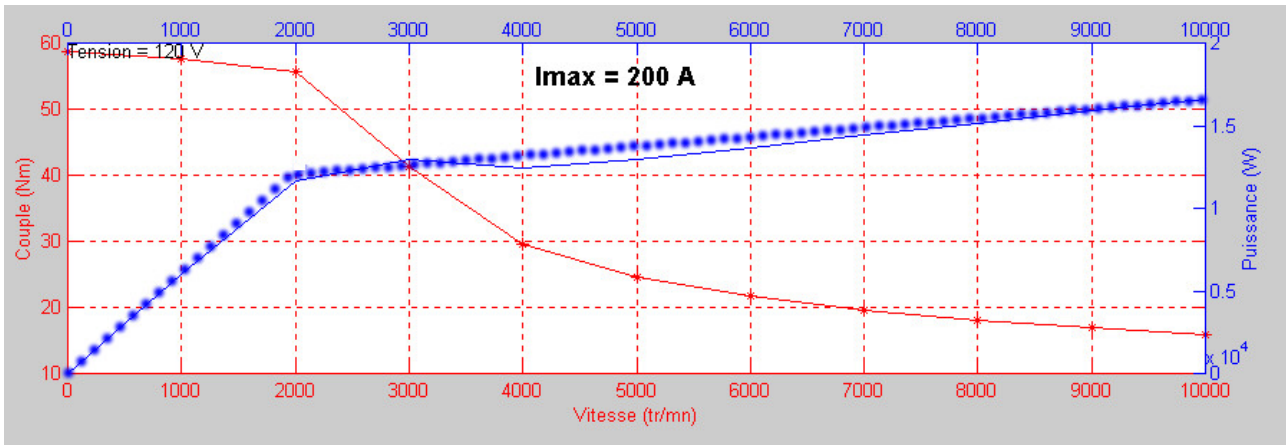
Influence de la limitation en courant maxi (par le convertisseur)

Si I_M augmente :



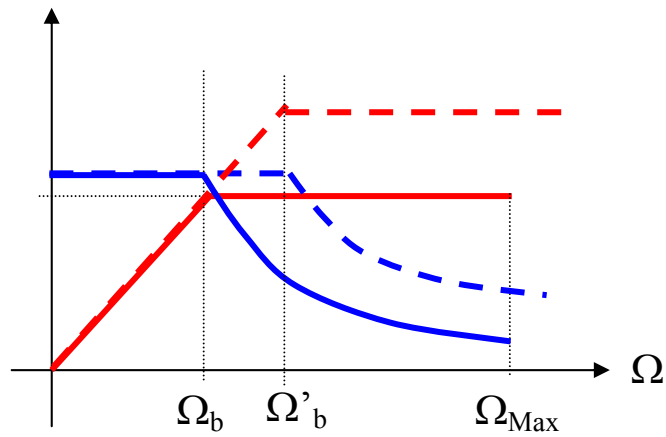
Exemple sur une MRV 6-4 avec 11 spires par pôle sous 120 V DC

avec I_{max} limité à 200 et 400 A



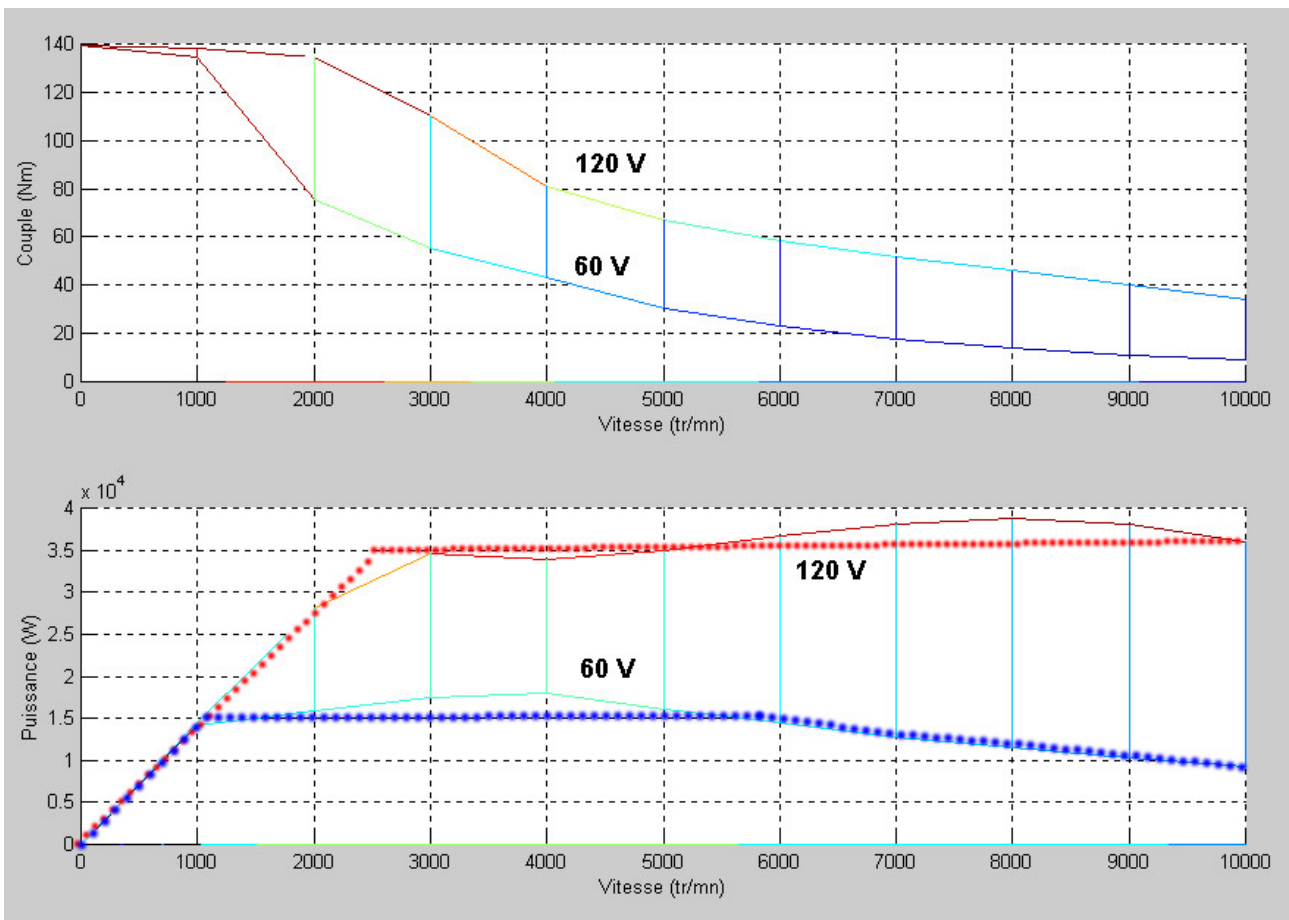
Influence de la tension continue d'alimentation

Si U_M augmente :



Exemple sur une MRV 6-4 avec 11 spires par pôle

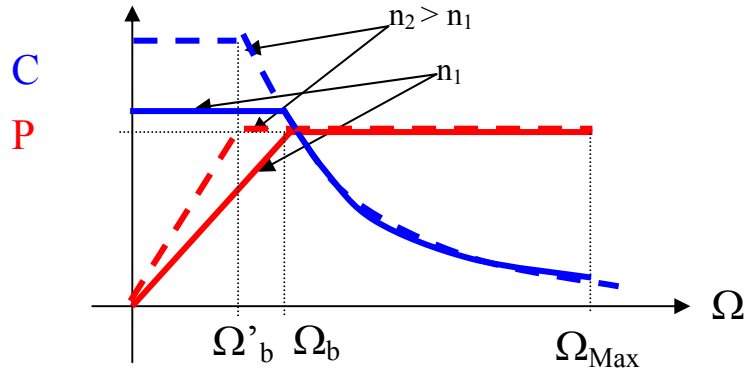
avec I_{max} limité à 400 A



Limites de couple maxi et puissance maximale Influence du nombre de spires

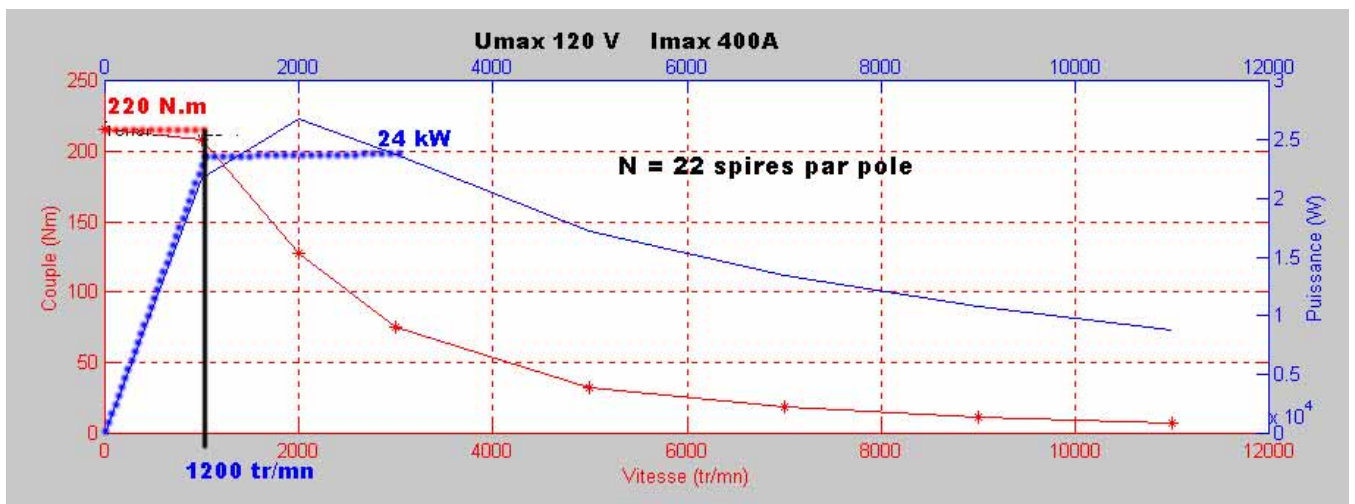
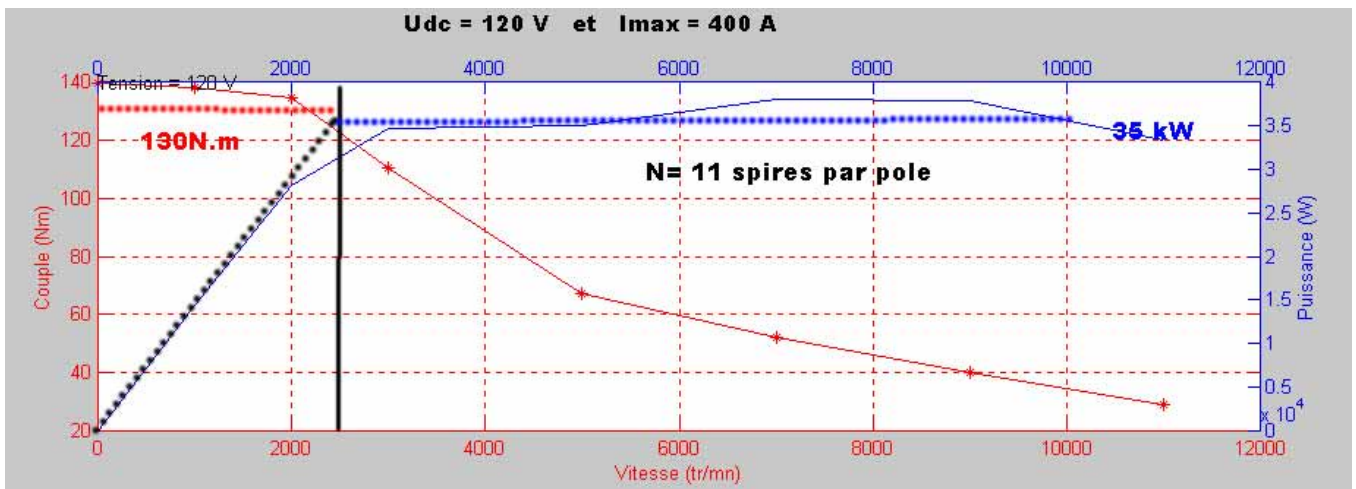
A I_M et U_M constants

si n augmente : U_M/n diminue et nI_M augmente



Exemple sur une MRV 6-4 avec 11 et 22 spires par pôle

sous 120 V DC et avec I_{max} limité à 400 A



Bibliographie non exhaustive :

Techniques de l'Ingénieur, traités de Génie Electrique

B. NOGAREDE, «Machines tournantes : conversion électromécanique de l'énergie », Techniques de l'Ingénieur, Traités de Génie Electrique, D3410, nov. 2000.

B. NOGAREDE, «Machines tournantes : principes et constitution », Techniques de l'Ingénieur, Traités de Génie Electrique, D3411, fev. 2001.

P.E. CAVAREC, H. BEN AHMED, B. MULTON, « Actionneurs électromagnétiques : performances comparées » Techniques de l'Ingénieur, Traités de Génie Electrique, D3414, mai 2004, 16p.

P.E. CAVAREC, H. BEN AHMED, B. MULTON, « Actionneurs électromagnétiques : Classification topologique » Techniques de l'Ingénieur, Traités de Génie Electrique, D3412, février 2004, 22p.

Livres :

S.A. NASAR, « Handbook of Electric Machines », Mc Graw Hill 1987.

MILLER (T.J.E.) « Brushless Permanent-Magnet and Reluctance Motor Drives » Oxford Science Publications, (1989).

Articles téléchargeables SATIE :

Généraux :

B. MULTON, H. BEN AHMED, M. RUELLAN, G. ROBIN, « Comparaison du couple massique de diverses architectures de machines synchrones à aimants », Electrotechnique du Futur 2005, Grenoble, 14-15 sept. 2005.
http://www.mecatronique.bretagne.ens-cachan.fr/Recherche/ActionneursEnergie/CoupleMassiqueMAP_SATIE_EF2005.pdf

H. BEN AHMED, B. MULTON, P.E. CAVAREC, « Actionneurs linéaires directs et indirects : performances limites », Journées électrotechnique du club EEA (Avion et Electricité), 18-19 mars 2004, Cergy Pontoise, 13 p.
http://arnica.bretagne.ens-cachan.fr/pdf/mecatronique/Page_SystemesEM_HautesPerf/JEEA-2004_SATIE_actionneurs-lin%e9aires.pdf

B. MULTON, H. BEN AHMED, N. BERNARD, P.E. CAVAREC, « Les moteurs électriques pour applications de grande série. », Revue 3E.I de juin 2000, pp.5-18.
http://arnica.bretagne.ens-cachan.fr/pdf/mecatronique/3EI_moteursGdeSerie.pdf

B. MULTON, J. BONAL, « Les entraînements électromécaniques directs : diversité, contraintes et solutions. », Colloque SEE, CEMD'99, Cachan, 4 février 1999, pp.1-14.
http://arnica.bretagne.ens-cachan.fr/pdf/mecatronique/CEMD99_Multon.pdf

Articles plus « pointus » :

B. MULTON, C. GLAIZE, « Size Power Ratio Optimization for the Converters of Switched Reluctance Motors. » IMACS'TC1, Nancy, September 1990, pp.325-331.
http://arnica.bretagne.ens-cachan.fr/pdf/mecatronique/IMACS_Nancy90.pdf

B. MULTON, J. LUCIDARME, L. PRÉVOND, « Analyse des possibilités de fonctionnement en régime de désexcitation des moteurs à aimants permanents. », J. Phys. III France, vol 5, May 1995, pp.623-640.
<http://www.edpsciences.org/articles/jp3/pdf/1995/05/jp3v5p623.pdf>

H. BEN AHMED, É. AUFAUVRE, B. MULTON, « Dimensionnement d'une machine monophasée à aimants alternés haute vitesse. », J. Phys. III France, Vol. 7, No. 10, October 1997, pp.2031-2058
<http://www.edpsciences.org/articles/jp3/pdf/1997/10/jp3v7p2031.pdf>

L. PRÉVOND, H. BEN AHMED, J. LUCIDARME, B. MULTON, « Méthode de prédétermination des caractéristiques électromagnétiques de machines à bobinage global à commutation de flux. », J. Phys. III France, Vol. 7, June 1997, pp.1307-1330
<http://www.edpsciences.org/articles/jp3/pdf/1997/06/jp3v7p1307.pdf>

H. BEN AHMED, L. PREVOND, B. MULTON, « Structures polyentrefers : solutions pour les entraînements directs ? », Colloque SEE, CEMD'99, Cachan, 4 février 1999, pp. 95-100.
http://arnica.bretagne.ens-cachan.fr/pdf/mecatronique/article_CEMD_99_polyentrefers.pdf

DOCUMENTS **SATIE** TELECHARGEABLES SUR LES ACTIONNEURS :**Machines à réluctance variable à double saillance**

http://arnica.bretagne.ens-cachan.fr/pdf/mecatronique/RPA_MR_V_1987.pdf

http://arnica.bretagne.ens-cachan.fr/pdf/mecatronique/IMACS_Nancy90.pdf

http://arnica.bretagne.ens-cachan.fr/pdf/mecatronique/PCIM93_SRMAutoOscillant.pdf

http://arnica.bretagne.ens-cachan.fr/pdf/mecatronique/IMACS-93_SRM_TorqueurRipple.pdf

<http://arnica.bretagne.ens-cachan.fr/pdf/mecatronique/CVELEC95.pdf>

http://arnica.bretagne.ens-cachan.fr/pdf/mecatronique/EPED94_SRM_Measurements.pdf

http://arnica.bretagne.ens-cachan.fr/pdf/mecatronique/Electromotion_95.pdf

JP3 : Modélisation et commande non linéaire en couple d'une machine à réluctance variable à double saillance

<http://www.edpsciences.org/articles/jp3/pdf/1996/01/jp3v6p55.pdf>

AUTRES

http://arnica.bretagne.ens-cachan.fr/pdf/mecatronique/InaugurationSATIE_18mars03.pdf

http://arnica.bretagne.ens-cachan.fr/pdf/mecatronique/Page_SystemesEM_HautesPerf/Mecatronique-AUM_sept02.pdf

http://arnica.bretagne.ens-cachan.fr/pdf/mecatronique/Moteur-Generateur_JCGE_01.pdf

http://arnica.bretagne.ens-cachan.fr/pdf/mecatronique/3EI_moteursGdeSerie.pdf

http://arnica.bretagne.ens-cachan.fr/pdf/mecatronique/CEMD99_Multon.pdf

http://arnica.bretagne.ens-cachan.fr/pdf/mecatronique/article_CEMD_99_polyentrefers.pdf

JP3 : Analyse des possibilités de fonctionnement en régime des désexcitation des moteurs à aimants permanents

<http://www.edpsciences.org/articles/jp3/pdf/1995/05/jp3v5p623.pdf>

JP3 : Dimensionnement d'une machine à commutation électronique monophasée haute vitesse à réluctance et aimants

alternés : <http://www.edpsciences.org/articles/jp3/pdf/1997/10/jp3v7p2031.pdf>

JP3 : Méthode de prédétermination des caractéristiques électromagnétiques de machines à bobinage global à commutation de flux. Application à un actionneur linéaire :

<http://www.edpsciences.org/articles/jp3/pdf/1997/06/jp3v7p1307.pdf>

ACTIONNEURS LINEAIRES

http://www.mecatronique.bretagne.ens-cachan.fr/Recherche/ActionneursEnergie/Actionneurs-Lineaires_3EI2005.pdf

http://arnica.bretagne.ens-cachan.fr/pdf/mecatronique/Polyentrefer_EF-2001.pdf

http://arnica.bretagne.ens-cachan.fr/pdf/mecatronique/Cavarec_JCGE01.pdf

http://arnica.bretagne.ens-cachan.fr/pdf/mecatronique/Page_SystemesEM_HautesPerf/ActionLineaire_3EI_2000.pdf

http://arnica.bretagne.ens-cachan.fr/pdf/mecatronique/Page_SystemesEM_HautesPerf/JEEA-2004_SATIE_actionneurs-lin%e9aires.pdf

THESES ET RAPPORTS

http://arnica.bretagne.ens-cachan.fr/pdf/mecatronique/page304/these_complete_O.GERGAUD.pdf

http://arnica.bretagne.ens-cachan.fr/pdf/mecatronique/Page_SystemesEM_HautesPerf/These_PECavarec_nov02.pdf

http://arnica.bretagne.ens-cachan.fr/pdf/mecatronique/Page_SystemesEM_HautesPerf/These_kerzreho_jan02.pdf

http://arnica.bretagne.ens-cachan.fr/pdf/mecatronique/Page_SystemesEM_HautesPerf/These_Nicolas_Bernard_dec01.pdf

http://arnica.bretagne.ens-cachan.fr/pdf/mecatronique/Page_SystemesEM_HautesPerf/These_Nicolas_Bernard_dec01.pdf

http://arnica.bretagne.ens-cachan.fr/pdf/mecatronique/These_Hoang95_complete.pdf

http://arnica.bretagne.ens-cachan.fr/pdf/mecatronique/CNAM_Mouchoux_1994.pdf

http://arnica.bretagne.ens-cachan.fr/pdf/mecatronique/HDR-Multon94_FullReport.pdf