



**HAL**  
open science

# Mécanique des fluides : équations générales et statique des fluides

Pierre Guével

► **To cite this version:**

Pierre Guével. Mécanique des fluides : équations générales et statique des fluides. Licence. Ecole nationale supérieure de mécanique - Université de Nantes, France. 1969, pp.120. cel-00851021

**HAL Id: cel-00851021**

**<https://cel.hal.science/cel-00851021>**

Submitted on 11 Aug 2013

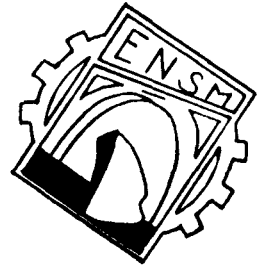
**HAL** is a multi-disciplinary open access archive for the deposit and dissemination of scientific research documents, whether they are published or not. The documents may come from teaching and research institutions in France or abroad, or from public or private research centers.

L'archive ouverte pluridisciplinaire **HAL**, est destinée au dépôt et à la diffusion de documents scientifiques de niveau recherche, publiés ou non, émanant des établissements d'enseignement et de recherche français ou étrangers, des laboratoires publics ou privés.



Distributed under a Creative Commons Attribution - NonCommercial - ShareAlike 4.0 International License

UNIVERSITE  
DE NANTES



# ECOLE NATIONALE SUPERIEURE DE MECANIQUE



## MECANIQUE DES FLUIDES

fascicule n°1 - tome 1  
EQUATIONS GENERALES  
STATIQUE DES FLUIDES

P. GUEVEL

**Première Partie**

**EQUATIONS GENERALES**

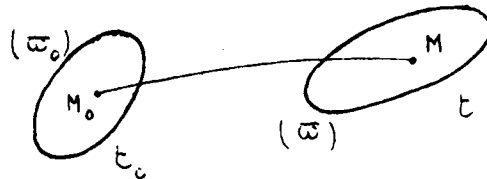
## CHAPITRE I

### Représentation analytique du mouvement d'un milieu continu déformable

L'étude de la cinématique des fluides peut être entreprise en faisant appel, selon les cas, soit au mode de représentation de Lagrange, soit au mode de représentation d'Euler.

#### A - POINT DE VUE DE LAGRANGE

Soit  $\bar{\omega}_0$  le domaine occupé à l'instant initial  $t_0$  par un milieu continu en mouvement par rapport à un repère fixe. A l'instant  $t$ , ce milieu occupe le domaine  $\bar{\omega}$ , de telle sorte qu'à chaque point matériel  $M_0$  dans l'état primitif, il correspond un point  $M$  dans l'état actuel.



Le mouvement sera parfaitement connu si, à chaque instant, on connaît la loi :

$$(1) M = F(M_0, t)$$

qui donne la position de tous les points matériels qui constituaient le domaine  $\bar{\omega}_0$  à l'instant  $t_0$ .

Si  $a, b, c$ , désignent les coordonnées du point  $M_0$ , les coordonnées du point  $M$  auront pour expressions :

$$(1) \begin{cases} x = f_1(a, b, c, t) \\ y = f_2(a, b, c, t) \\ z = f_3(a, b, c, t) \end{cases}$$

Les variables indépendantes  $a, b, c, t$  sont appelées "variables de Lagrange".

I - HYPOTHESE DE LA CONTINUITE

L'hydrodynamique classique est fondée sur l'hypothèse de la continuité qui consiste à admettre que la fonction  $F (M_0 , t)$  est continue pour toutes les variables, ainsi que ses dérivées partielles du premier et du second ordre, à chaque instant, et dans tout le domaine  $\overline{\omega}_0$ .

Inversement, comme à chaque point  $M$  de  $\overline{\omega}$  il doit correspondre un seul point  $M_0$  de  $\overline{\omega}_0$ , on doit avoir :

(2)  $M_0 = \Phi (M , t)$

soit :

(2') 
$$\begin{cases} a = \varphi_1(x, y, z, t) \\ b = \varphi_2(x, y, z, t) \\ c = \varphi_3(x, y, z, t) \end{cases}$$

Nous supposons également que ces fonctions sont continues, ainsi que leurs dérivées partielles du premier et du second ordre, à chaque instant, dans tout le domaine  $\overline{\omega}$ .

Les relations (2') sont obtenues en résolvant le système (1') par rapport à a,b,c. Pour que cette résolution donne lieu à une solution, et une seule, il faut et il suffit que le déterminant fonctionnel :

$$D = \frac{D(x, y, z)}{D(a, b, c)} = \begin{vmatrix} \frac{\partial x}{\partial a} & \frac{\partial x}{\partial b} & \frac{\partial x}{\partial c} \\ \frac{\partial y}{\partial a} & \frac{\partial y}{\partial b} & \frac{\partial y}{\partial c} \\ \frac{\partial z}{\partial a} & \frac{\partial z}{\partial b} & \frac{\partial z}{\partial c} \end{vmatrix}$$

soit différent de zéro en tout point de  $\overline{\omega}_0$ , quel que soit t.

Pour  $t = t_0$ , les relations (1') se réduisent à :

$$\begin{cases} x = a \\ y = b \\ z = c \end{cases}$$

et la valeur correspondante de D est égale à + 1 ; il en résulte que D doit rester positif quel que soit t.

II - CONSEQUENCES DE L'HYPOTHESE DE LA CONTINUITE

1 - "Si deux points matériels sont infiniment voisins à l'instant  $t_0$ , ils le seront à tout autre instant, et réciproquement."

En effet, si  $M_0$  et  $M_0'$  sont deux points infiniment voisins à l'instant  $t_0$ , leurs homologues à l'instant  $t$  seront définis respectivement par :

$$M = F(M_0, t)$$

$$M' = F(M_0', t)$$

On en déduit :

$$M' - M = F(M_0', t) - F(M_0, t),$$

ce qui montre bien — puisque la fonction  $F$  est continue — que  $M' - M$  tend vers zéro en même temps que  $M_0' - M_0$ .

La réciproque résulte de l'emploi analogue de la formule (2).

2 - "Tous les points matériels situés sur une courbe  $\overline{A_0M_0B_0}$  à l'instant  $t_0$  sont encore situés sur une courbe  $\overline{AMB}$  à tout autre instant".

Le long de  $\overline{A_0M_0B_0}$ , les coordonnées  $a, b, c$  du point courant  $M_0$  sont des fonctions continues d'un paramètre  $\lambda$ . Ce paramètre peut être, par exemple, l'abscisse curviligne  $\overline{A_0M_0}$  ; dans ce cas, le point  $M_0$  décrit toute la courbe lorsque  $\lambda$  varie de 0 à  $\ell$ ,  $\ell$  étant sa longueur.

D'après les relations (1'), les coordonnées du point  $M$  deviennent ici des fonctions de  $\lambda$  et de  $t$  :

$$\begin{cases} x = f_1(\lambda, t) \\ y = f_2(\lambda, t) \\ z = f_3(\lambda, t) \end{cases}$$

A un instant donné  $t$ , ces coordonnées sont uniquement fonction de  $\lambda$ . Ce paramètre variant de 0 à  $\ell$ , le point  $M$  se trouve bien sur une certaine courbe  $\overline{AMB}$ .

Les points matériels distribués à l'instant  $t_0$  sur la courbe  $\overline{A_0M_0B_0}$  demeurent donc distribués sur une courbe à chaque instant  $t$ . Cette courbe, qui se déforme dans le temps, est appelée "ligne fluide".

Si la ligne  $\overline{A_0M_0B_0}$  est ouverte, il en est de même de la ligne  $\overline{AMB}$ . Dans le cas contraire, aux points  $A$  et  $B$ , confondus à l'instant  $t$ , il correspondrait deux points distincts  $A_0$  et  $B_0$ , et de ce fait la propriété N°1 serait mise en défaut. De même, à une courbe  $\overline{A_0M_0B_0}$  fermée, il correspond une courbe  $\overline{AMB}$  constamment fermée.

3 - "Tous les points matériels situés sur une surface ( $S_0$ ) à l'instant  $t_0$  se groupent encore sur une surface ( $S$ ) à tout autre instant."

Sur la surface ( $S_0$ ), les coordonnées  $a, b, c$  d'un point  $M_0$  sont des fonctions continues de deux paramètres indépendants  $\lambda$  et  $\mu$ . Les coordonnées du point homologue  $M$  étant alors des fonctions de  $\lambda, \mu$  et  $t$ , celui-ci se trouve à chaque instant  $t$  sur une surface qu'on appelle "surface fluide".

"Si la surface ( $S_0$ ) est ouverte, il lui correspond une surface ( $S$ )

constamment ouverte dont le contour (C) est l'homologue du contour (C<sub>0</sub>) de (S<sub>0</sub>)."

"Si la surface (S<sub>0</sub>) est fermée, il en sera de même de (S) à tout autre instant."

4 - "Si à l'instant t<sub>0</sub> une particule M<sub>0</sub> est située à l'intérieur d'une surface fermée (S<sub>0</sub>), elle sera à tout autre instant à l'intérieur de la surface fermée (S), homologue de (S<sub>0</sub>)'."

Si cette proposition n'était pas vérifiée, à un instant t<sub>1</sub> de l'intervalle t - t<sub>0</sub>, la particule considérée aurait percé en P<sub>1</sub> la surface (S<sub>1</sub>). Les points matériels M<sub>1</sub> et P<sub>1</sub> seraient alors confondus à cet instant alors qu'ils étaient distincts à l'instant t<sub>0</sub>, ce qui est impossible d'après la propriété N°1.

Une surface fluide fermée renferme donc toujours les mêmes points matériels. Il en résulte que la masse totale intérieure à une telle surface reste constante.

Si la surface fluide considérée coïncide avec la frontière (S<sub>0</sub>) du milieu M<sub>0</sub> à l'instant t<sub>0</sub>, son homologue (S) renfermera toutes les particules constituant le milieu fluide. Ce résultat s'énonce : "Un milieu fluide est toujours limité par la même surface matérielle."

5 - "Deux portions (A) et (B) d'un même milieu fluide ne peuvent glisser l'une sur l'autre."

En effet, s'il n'en était pas ainsi, deux points matériels infiniment voisins, et situés de part et d'autre de la surface de glissement à l'instant t<sub>0</sub>, se retrouveraient à distance finie à l'instant t.

De même, les chocs entre deux portions d'un milieu fluide sont impossibles.

Il y a lieu de rappeler que les résultats que nous venons de mettre en évidence découlent d'une hypothèse que l'expérience ne confirme pas dans tous les cas.

L'hydrodynamique classique repose cependant sur cette hypothèse. Mais les cas où celle-ci est mise en défaut par les constatations expérimentales ont été répertoriés ; ils constituent un chapitre à part de la mécanique des fluides.

### III - COMPOSANTES DE LA VITESSE ET DE L'ACCELERATION

La vitesse en un point M à l'instant t est la vitesse de la particule qui passe par ce point, à cet instant.

Comme à la particule M, il correspond des valeurs a, b, c invariables, les composantes de la vitesse seront :

$$(3) \quad \vec{V} \begin{cases} u = \frac{\partial x}{\partial t} \\ v = \frac{\partial y}{\partial t} \\ w = \frac{\partial z}{\partial t} \end{cases}$$

De même, l'accélération au point M, à l'instant t, sera définie par ses composantes :

$$(4) \quad \left\{ \begin{array}{l} \gamma_x = \frac{\partial u}{\partial t} = \frac{\partial^2 x}{\partial t^2} \\ \gamma_y = \frac{\partial v}{\partial t} = \frac{\partial^2 y}{\partial t^2} \\ \gamma_z = \frac{\partial w}{\partial t} = \frac{\partial^2 z}{\partial t^2} \end{array} \right.$$

En notations vectorielles, nous écrirons plus simplement :

$$(3') \quad \vec{v} = \frac{\partial \mathbf{M}}{\partial t}$$

et

$$(4') \quad \vec{\gamma} = \frac{\partial \vec{v}}{\partial t} = \frac{\partial^2 \mathbf{M}}{\partial t^2}$$

#### IV - TRAJECTOIRES

On appelle "trajectoire", la courbe décrite par une particule quelconque au cours de son mouvement.

Les équations (1') constituent les équations paramétriques de la courbe engendrée par la particule  $M_0$  dont les coordonnées étaient a, b, c à l'instant  $t_0$ .

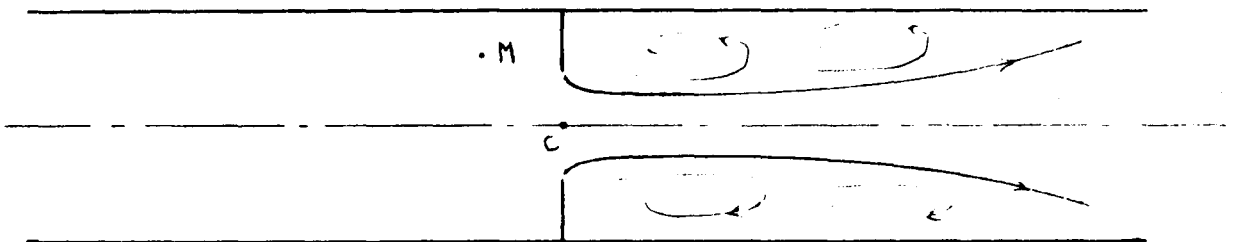
En faisant varier a, b, c, on obtient une famille de courbes qui constituent les trajectoires de l'écoulement.

#### V - EXIGENCES DE L'HYDRAULIQUE INDUSTRIELLE

Le mode de représentation de Lagrange est surtout utilisé en hydrodynamique théorique pour établir des théorèmes généraux, par exemple, ceux qui sont relatifs aux propriétés d'une ligne fluide.

Par contre, un tel mode de représentation n'est guère adapté aux exigences de l'hydraulique industrielle comme le montre l'exemple suivant.

Soit à étudier l'écoulement au voisinage d'un diaphragme disposé à l'intérieur d'une conduite circulaire, normalement à l'axe de celle-ci.





Chaque particule fluide ne nous intéresse que pendant le temps où elle se trouve dans le champ d'observation ; de sorte que si l'on veut connaître à chaque instant la vitesse en un point remarquable, le centre du diaphragme par exemple, il sera nécessaire de changer de particule à chaque instant. Plus précisément, pour calculer la vitesse à l'instant  $t$  en un point  $M$  de coordonnées  $x, y, z$ , il faudra identifier la particule qui passe en  $M$  à l'instant  $t$  en calculant au préalable les coordonnées de cette particule à l'instant  $t_0$  ; ces coordonnées  $a, b, c$ , étant alors connues, la vitesse sera calculée au moyen des relations (3).

Ainsi, en admettant que la résolution des équations (1') par rapport à  $a, b, c$ , soit possible en pratique, il n'en demeure pas moins que pour déterminer la vitesse en un point  $M$  à l'instant  $t$ , le processus de calcul n'est pas simple : c'est la raison pour laquelle l'hydraulique industrielle fait appel au mode de représentation d'Euler.

#### B - POINT DE VUE D'EULER

En chaque point  $P(x, y, z)$  du milieu fluide, il passe à l'instant  $t$  une particule animée d'une vitesse  $\vec{V}(u, v, w)$ . Le mouvement du fluide sera parfaitement connu si l'on arrive à établir la loi :

$$(5) \quad \vec{V} = \vec{V}(P, t)$$

de laquelle on peut tirer les trois fonctions :

$$(5') \quad \begin{cases} u = u(x, y, z, t) \\ v = v(x, y, z, t) \\ w = w(x, y, z, t) \end{cases}$$

Les variables indépendantes  $x, y, z, t$  sont appelées "variables d'Euler".

#### I - HYPOTHESE DE LA CONTINUITÉ

On montre aisément que l'hypothèse de la continuité, énoncée à propos du mode de représentation de Lagrange, se traduit ici de la manière suivante :

"La fonction  $\vec{V}(P, t)$  est continue ainsi que ses dérivées partielles du premier ordre, à chaque instant et en tout point du domaine d'observation."

#### II - COMPOSANTES DE L'ACCELERATION

Proposons nous de calculer, à l'instant  $t$ , l'accélération en un point  $P(x, y, z)$ . A cet instant, il passe par  $P$  une particule fluide animée d'une vitesse  $\vec{V}(u, v, w)$ .

A l'instant  $t + dt$ , cette particule se trouvera, sur sa trajectoire, au point  $P_1$  de coordonnées :

$$x + u \cdot dt, \quad y + v \cdot dt, \quad z + w \cdot dt$$

Les relations (5') étant valables en n'importe quel point, à tout instant, la particule considérée sera animée à l'instant  $t + dt$  d'une vitesse  $\vec{V}_1$ , de

composantes :

$$\vec{V}_1 \left\{ \begin{array}{l} u_1 = u(x + u.dt, y + v.dt, z + w.dt, t + dt) \\ \hline \hline \hline \end{array} \right.$$

qui s'écrivent encore :

$$\vec{V}_1 \left\{ \begin{array}{l} u_1 = u + (u \frac{\partial u}{\partial x} + v \frac{\partial u}{\partial y} + w \frac{\partial u}{\partial z} + \frac{\partial u}{\partial t}) \cdot dt \\ \hline \hline \hline \end{array} \right.$$

Ainsi, en désignant par :

$$du = u_1 - u \quad , \quad dv = v_1 - v \quad , \quad dw = w_1 - w \quad ,$$

les composantes de l'accroissement géométrique de la vitesse entre les instants  $t$  et  $t + dt$ , on a, d'après la définition même de l'accélération :

$$\gamma_x = \frac{du}{dt} \quad , \quad \gamma_y = \frac{dv}{dt} \quad , \quad \gamma_z = \frac{dw}{dt}$$

soit :

$$(6)^* \left\{ \begin{array}{l} \gamma_x = u \frac{\partial u}{\partial x} + v \frac{\partial u}{\partial y} + w \frac{\partial u}{\partial z} + \frac{\partial u}{\partial t} \\ \gamma_y = u \frac{\partial v}{\partial x} + v \frac{\partial v}{\partial y} + w \frac{\partial v}{\partial z} + \frac{\partial v}{\partial t} \\ \gamma_z = u \frac{\partial w}{\partial x} + v \frac{\partial w}{\partial y} + w \frac{\partial w}{\partial z} + \frac{\partial w}{\partial t} \end{array} \right.$$

Ces expressions sont continues d'après nos hypothèses.

\* Les composantes  $\gamma_x, \gamma_y, \gamma_z$ , sont obtenues à partir des fonctions  $u, v, w$ , auxquelles on applique l'opérateur :

$$\frac{D}{Dt} = u \frac{\partial}{\partial x} + v \frac{\partial}{\partial y} + w \frac{\partial}{\partial z} + \frac{\partial}{\partial t}$$

qui symbolise une dérivée particulière - appelée dérivée totale par rapport à  $t$  - pour laquelle les accroissements  $dx, dy, dz$  sont liés à l'accroissement  $dt$  par les relations :  $dx = u.dt$  ,  $dy = v.dt$  ,  $dz = w.dt$  .

Cet opérateur pourra être appliqué à toute grandeur dépendant de  $x, y, z, t$ , la pression par exemple.

### III - EXPRESSION VECTORIELLE DE L'ACCELERATION

Le vecteur accélération, exprimé à partir de ses composantes, s'écrit :

$$\begin{aligned} \vec{\gamma} &= \vec{i} \cdot \gamma_x + \vec{j} \cdot \gamma_y + \vec{k} \cdot \gamma_z \\ &= \vec{i} \cdot (\vec{V} \cdot \text{grad } u) + \vec{j} \cdot (\vec{V} \cdot \text{grad } v) + \vec{k} \cdot (\vec{V} \cdot \text{grad } w) + \frac{\partial \vec{V}}{\partial t} \end{aligned}$$

Mais, compte tenu de l'égalité vectorielle :

$$\vec{A} \cdot (\vec{B} \wedge \vec{C}) = (\vec{A} \cdot \vec{B}) \cdot \vec{C} + (\vec{C} \wedge \vec{A}) \wedge \vec{B},$$

on a encore :

$$\vec{\gamma} = (\overrightarrow{\text{grad}} u \wedge \vec{i} + \overrightarrow{\text{grad}} v \wedge \vec{j} + \overrightarrow{\text{grad}} w \wedge \vec{k}) \wedge \vec{V} + u \cdot \overrightarrow{\text{grad}} u + v \cdot \overrightarrow{\text{grad}} v + w \cdot \overrightarrow{\text{grad}} w + \frac{\partial \vec{V}}{\partial t},$$

soit :

$$(7) \quad \vec{\gamma} = \text{rot } \vec{V} \wedge \vec{V} + \frac{1}{2} \cdot \overrightarrow{\text{grad}} v^2 + \frac{\partial \vec{V}}{\partial t}$$

#### IV - LIGNES DE COURANT - TUBES DE COURANT

On appelle "ligne de courant" une courbe, tracée dans  $(\Omega)$  à l'instant  $t$ , ayant la propriété d'être tangente en chacun de ses points au vecteur vitesse.

Deux lignes de courant ne peuvent se couper, sinon le vecteur vitesse aurait deux directions différentes au point de rencontre.

Si  $dx, dy, dz$  désignent les composantes d'un élément  $\overrightarrow{MM'}$  de la ligne de courant issue de  $M(x, y, z)$  à l'instant  $t$ , on doit avoir :

$$\frac{dx}{u(x,y,z,t)} = \frac{dy}{v(x,y,z,t)} = \frac{dz}{w(x,y,z,t)} \quad (8)$$

Ces équations, dans lesquelles  $t$  doit être considéré comme une constante, sont les équations différentielles des lignes de courant ; leur intégrale générale s'écrit :

$$F(x,y,z,t ; C_1, C_2) = 0, \quad G(x,y,z,t ; C_1, C_2) = 0 \quad (9)$$

Les lignes de courant constituent donc une famille de courbes à deux paramètres  $C_1, C_2$ .

En général, les lignes de courant se déforment dans le temps : elles ne coïncident donc pas avec les trajectoires.

On appelle "tube de courant" la surface tubulaire engendrée par les lignes de courant qui s'appuient sur une courbe arbitraire fermée  $(C)$  tracée dans le fluide à l'instant  $t$ .

Si le contour  $(C)$  délimite une aire infiniment petite, le tube de courant correspondant s'appelle "filet de courant".

#### V - MOUVEMENT PERMANENT

Le mouvement est dit permanent si, en chaque point  $M(x,y,z)$ , la vitesse reste constante en grandeur et en direction. Les composantes  $u, v, w$ , sont alors indépendantes de  $t$  et les lignes de courant ne se déforment plus dans le temps. En un point quelconque d'une trajectoire, la vitesse garde toujours la direction

qu'elle avait lorsque la particule qui décrit la trajectoire passait par ce point ; le vecteur vitesse est donc constamment tangent à la trajectoire, tout le long de celle-ci. Il en résulte que les trajectoires coïncident avec les lignes de courant en régime permanent.

VI - PASSAGE DES EQUATIONS DU MOUVEMENT DANS LE MODE DE REPRESENTATION DE LAGRANGE  
AUX EQUATIONS DU MOUVEMENT DANS LE MODE DE REPRESENTATION D'EULER.

Les fonctions :

$$\begin{cases} x = f_1 (a, b, c, t) \\ y = f_2 (a, b, c, t) \\ z = f_3 (a, b, c, t) \end{cases} \quad (1')$$

étant supposées connues, on en déduit immédiatement les composantes de la vitesse, soient :

$$\begin{cases} u = \frac{\partial}{\partial t} [f_1 (a, b, c, t)] = h_1 (a, b, c, t) \\ v = \frac{\partial}{\partial t} [f_2 (a, b, c, t)] = h_2 (a, b, c, t) \\ w = \frac{\partial}{\partial t} [f_3 (a, b, c, t)] = h_3 (a, b, c, t) \end{cases}$$

Pour avoir les équations du mouvement dans le mode de représentation d'Euler, il suffit d'exprimer a, b, c, en fonction de x, y, z, t, à condition, évidemment, que l'on ait pu résoudre le système (1') par rapport à a, b, c.

VII - PASSAGE DES EQUATIONS DU MOUVEMENT DANS LE MODE DE REPRESENTATION D'EULER  
AUX EQUATIONS DU MOUVEMENT DANS LE MODE DE REPRESENTATION DE LAGRANGE

Soit M (x,y,z) la position actuelle d'une particule matérielle quelconque. De l'instant t à l'instant t + dt, elle subit sur sa trajectoire un déplacement  $\overrightarrow{MM'}$  défini par :

$$\overrightarrow{MM'} \begin{cases} dx = u (x, y, z, t). dt \\ dy = v (x, y, z, t). dt \\ dz = w (x, y, z, t). dt \end{cases}$$

Pour avoir les équations paramétriques des trajectoires, on doit alors résoudre le système différentiel suivant :

$$\begin{cases} \frac{dx}{dt} = u (x, y, z, t) \\ \frac{dy}{dt} = v (x, y, z, t) \\ \frac{dz}{dt} = w (x, y, z, t) \end{cases}$$

$x, y, z$  étant des fonctions de  $t$ .

La résolution d'un tel système est toujours possible, du moins théoriquement, puisque d'après nos hypothèses les fonctions  $u(x, y, z, t)$ ,  $v(x, y, z, t)$ ,  $w(x, y, z, t)$  sont des fonctions continues de  $x, y, z, t$ .

Son intégrale générale dépend de trois constantes  $C_1, C_2, C_3$  que l'on détermine en tenant compte des conditions initiales, soient :

$$\begin{cases} x = a \\ y = b \\ z = c \end{cases}$$

pour  $t = t_0$ .

### VIII - EXEMPLE

Soit à étudier le mouvement défini par les relations :

$$\begin{cases} u = -K \frac{y}{x^2 + y^2} \\ v = K \frac{x}{x^2 + y^2} \\ w = 0 \end{cases}$$

$K$  étant une constante.

Remarquons tout d'abord que les fonctions  $u, v, w$ , sont des fonctions continues en tout point de l'espace, l'origine exceptée.

Par ailleurs, comme les fonctions  $u, v$ , ne dépendent pas de  $z$  et comme  $w$  est nul, l'écoulement présente une symétrie cylindrique d'axe  $oz$ .

Enfin,  $u, v, w$  ne contenant pas la variable  $t$ , le mouvement est permanent. Les lignes de courant et les trajectoires, alors confondues, auront pour équations :

$$-x \cdot dx = y \cdot dy \quad ; \quad dz = 0$$

En intégrant, il vient :

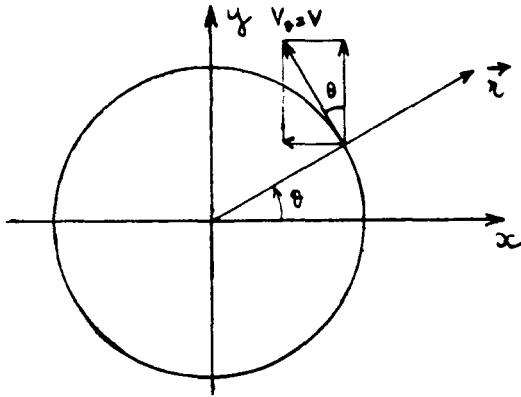
$$x^2 + y^2 = C_1 \quad ; \quad z = C_2$$

On reconnaît les équations d'une famille de cercles perpendiculaires à l'axe  $oz$  et centrés sur celui-ci.

Pour déterminer le sens dans lequel sont décrits ces cercles, il est tout indiqué de calculer les composantes de la vitesse en coordonnées polaires.

On trouve immédiatement :

$$\begin{cases} V_\theta = \frac{K}{r} \\ V_r = 0 \end{cases}$$



ce qui montre que ces cercles sont décrits dans le sens trigonométrique ou dans le sens inverse selon que la constante  $K$  est positive ou négative.

Remarquons encore que la vitesse demeurant constante le long d'un même cercle, l'écoulement présente également une symétrie de révolution autour de l'axe  $oz$ .

Les composantes du vecteur accélération, calculées au moyen des relations (6), ont pour expressions :

$$\begin{cases} \gamma_x = -K^2 \cdot \frac{x}{r^4} \\ \gamma_y = -K^2 \cdot \frac{y}{r^4} \\ \gamma_z = 0 \end{cases}$$

L'ensemble de ces trois relations est équivalente à la relation vectorielle :

$$\vec{\gamma} = -K^2 \cdot \frac{\vec{r}}{r^4}$$

Ce résultat aurait d'ailleurs pu être écrit directement puisque le mouvement étant circulaire et uniforme, l'accélération, centripète, a bien pour module :

$$\frac{v^2}{r} = \frac{K^2}{r^3}$$

La relation vectorielle (6') aurait permis également d'arriver à ce résultat : pour cela on aurait démontré tout d'abord que  $\text{Rot } \vec{V} = 0$  dans tout l'espace, l'origine exceptée.

Pour établir les équations du mouvement dans le mode de représentation de Lagrange, nous aurons l'avantage, ici, à passer par l'intermédiaire des coordonnées polaires.

Soient  $r_0 = \sqrt{a^2 + b^2}$ ,  $\theta_0 = \text{Arc tg } \frac{b}{a}$ , les coordonnées d'une particule  $M_0$  à l'instant  $t_0$ . A l'instant  $t$ , cette particule occupera une position  $M$  définie par :

$$\begin{cases} \theta = \theta_0 + \frac{K}{r_0^2} \cdot t \\ r = r_0 \end{cases}$$

En coordonnées cartésiennes, on écrira :

$$\begin{cases} x = r_0 \cdot \cos \left( \theta_0 + \frac{K \cdot t}{r_0^2} \right) \\ y = r_0 \cdot \sin \left( \theta_0 + \frac{K \cdot t}{r_0^2} \right) \end{cases}$$

## CHAPITRE II

### GENERALITES SUR LES FLUIDES

#### I - Propriété caractéristique

Les corps n'ayant pas de forme propre sont communément appelés "fluides"; même soumis à l'action de très faibles forces, ils sont susceptibles de subir d'importantes déformations. Mais cette propriété ne suffit pas pour caractériser un fluide : il faut en outre qu'à l'intérieur de celui-ci, les forces de frottement qui s'exercent entre deux particules contiguës s'annulent quand elles cessent d'être en mouvement relatif l'une par rapport à l'autre. Autrement dit, un fluide est caractérisé par l'absence de frottement statique (\*). Les corps à l'état liquide ou à l'état gazeux possèdent ces propriétés.

Les liquides épousent la forme du récipient qui les contient, mais conservent un volume pratiquement invariable ; il faut exercer des efforts considérables pour diminuer le volume d'un liquide de quantités très faibles.

A ce propos, signalons que contrairement à ce que l'on croît généralement, il n'est pas impossible d'augmenter le volume de certains fluides en exerçant des tractions sur ceux-ci. En particulier, Hunter ROUSE a montré que l'eau pure peut subir des tractions de l'ordre de  $30 \text{ Kg/cm}^2$ . Mais là, encore, les accroissements de volume correspondants demeurent très faibles.

Lorsqu'un liquide contenu dans un vase se trouve au repos, sa surface libre constitue un plan horizontal. En effet, s'il n'en était pas ainsi une particule quelconque située sur la surface libre glisserait le long de celle-ci puisque aucune force de frottement ne la retiendrait, ce qui ne peut avoir lieu puisque par hypothèse le fluide est au repos.

---

(\*) Cette propriété fondamentale est à l'origine du non "frottement liquide" donné à toute catégorie de frottements qui s'annulent en même temps que la vitesse. (Déplacement de charges électriques à l'intérieur d'un corps conducteur par exemple). On réserve le nom de "frottement solide" à toute catégorie de frottement qui subsistent à l'état statique. (Equilibre d'une brique sur un plan incliné, par exemple).



Cette remarque permet de faire la distinction entre un liquide très visqueux et un solide à l'état pâteux ; jeté sans précaution dans un récipient, le premier présente au bout d'un temps plus ou moins long, une surface libre horizontale, tandis que le second, placé dans les mêmes conditions, ne présentera jamais cet aspect, quelle que soit la durée de l'observation.

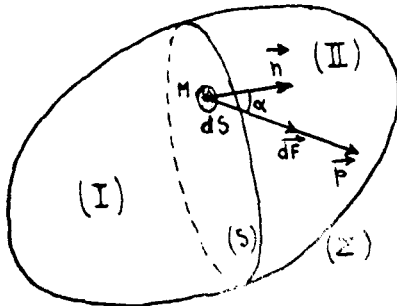
Les gaz, à l'inverse des liquides sont expansibles, en ce sens qu'ils occupent toujours la totalité du volume qui leur est offert. D'autre part, ils sont facilement compressibles ; il n'est pas nécessaire d'exercer des efforts considérables pour obtenir de grandes variations de volume.

Les résultats que nous établirons dans ce cours n'intéressent que les fluides. Ils ne pourront en aucun cas être utilisés pour traiter les problèmes relatifs à l'écoulement d'un asphalte ou d'un sable, même si les grains qui le constituent sont extrêmement fins.

Enfin, nous nous limiterons à l'étude des fluides isotropes.

## II - PRESSION EN UN POINT SITUE A L'INTERIEUR D'UN FLUIDE

Considérons une surface arbitraire, immatérielle (S) tracée dans le fluide à l'instant t, et partageant celui-ci en deux portions (I) et (II).



La portion (II) peut être considérée comme libre à condition d'adjoindre aux forces qui lui sont directement appliquées, les forces de liaison que la portion (I) exerce sur la portion (II) à travers la surface (S).

En un point M d'un élément  $dS$  de (S), menons la demi-normale  $\vec{n}$  à l'élément, dirigée de (I) vers (II) ; la force de liaison  $\vec{dF}$  que la portion (I) exerce sur la portion (II) à travers  $dS$  étant l'ordre de grandeur de l'aire de cet élément, on peut écrire :

$$\vec{dF} = \vec{p} \cdot dS$$

Le vecteur  $\vec{p}$ , d'origine M, s'appelle la pression en M relative à la direction  $\vec{n}$  ; à priori l'angle  $\alpha$  qu'il forme avec  $\vec{n}$  peut prendre n'importe quelle valeur.

Les différentes appellations de  $\vec{p}$  suivant les valeurs de  $\alpha$  sont :

- une pression normale, si  $\alpha = 0$

- une pression, si  $\alpha < \frac{\pi}{2}$
- un effort tangentiel, si  $\alpha = \frac{\pi}{2}$
- une tension, si  $\frac{\pi}{2} < \alpha < \pi$
- une tension normale, si  $\alpha = \pi$

Il résulte de la définition du vecteur  $\vec{p}$ , que celui-ci dépend, à chaque instant, du point M considéré et de l'orientation de la demi-normale  $\vec{n}$ ; on doit donc l'écrire :

$$(10) \quad \vec{p} = \vec{p}(M, \vec{n}, t)$$

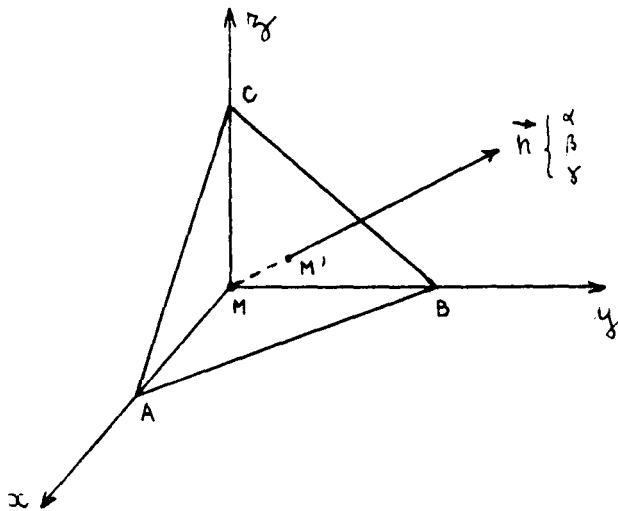
Remarquons que d'après le postulat de l'égalité de l'action et de la réaction, on doit avoir :

$$(11) \quad \vec{p}(M, \vec{n}, t) = -\vec{p}(M, -\vec{n}, t)$$

Proposons-nous maintenant de démontrer qu'au point M (x, y, z), le vecteur  $\vec{p}(M, \vec{n}, t)$  relatif à une direction quelconque  $\vec{n}(\alpha, \beta, \gamma)$ , est parfaitement déterminé lorsqu'on connaît, en ce même point les trois vecteurs :

$$\vec{p}(M, \vec{i}, t) \quad , \quad \vec{p}(M, \vec{j}, t) \quad , \quad \vec{p}(M, \vec{k}, t).$$

Pour cela, considérons le petit tétraèdre MABC, appelé tétraèdre de Cauchy, de sommet M, et dont les arêtes sont parallèles aux axes.



Le fluide contenu à l'intérieur de ce tétraèdre peut être considéré comme libre, à condition d'ajouter aux forces qui lui sont directement appliquées, les forces de liaison que le milieu ambiant exerce sur celui-ci par l'intermédiaire des quatre faces ABC, CMB, AMC, BMA. Si dS désigne l'aire (ABC) de la base du tétraèdre, les aires des trois autres faces ont pour valeurs,

d'après le théorème de la projection d'une aire plane :

$$(CMB) = \alpha \cdot dS \quad (AMC) = \beta \cdot dS \quad (BMA) = \gamma \cdot dS \quad ,$$

$\alpha, \beta, \gamma$  étant les cosinus directeurs de la normale  $\vec{MM}'$ , abaissée du sommet sur la base.

D'autre part, désignons par :

$$\begin{aligned} X_x, Y_x, Z_x, & \text{ les composantes du vecteur } \vec{p}(M, \vec{i}, t) \\ X_y, Y_y, Z_y, & \text{ les composantes du vecteur } \vec{p}(M, \vec{j}, t) \end{aligned}$$

$X_z, Y_z, Z_z$ , les composantes du vecteur  $\vec{p}(M, \vec{k}, t)$ ,

et soient enfin :

$P_x, P_y, P_z$ , les composantes du vecteur  $\vec{p}(M, \vec{n}, t)$   
au point M, et relatif à la direction  $\vec{n}$  ;

$P'_x, P'_y, P'_z$ , les composantes du vecteur  $\vec{p}(M', \vec{n}, t)$   
au point M', et relatif à la même direction  $\vec{n}$ .

Avec ces notations, les composantes suivant Ox des forces de liaison exercées par le milieu ambiant sur la base et les trois faces du tétraèdre sont :

$$- p'_x \cdot dS \quad ; \quad X_x \cdot \alpha \cdot dS \quad ; \quad X_y \cdot \beta \cdot dS \quad ; \quad X_z \cdot \gamma \cdot dS$$

La relation fondamentale de la mécanique projetée sur l'axe Ox fournit alors la relation :

$$X \cdot dm - p'_x \cdot dS + X_x \cdot \alpha \cdot dS + X_y \cdot \beta \cdot dS + X_z \cdot \gamma \cdot dS = dm \cdot \gamma_x \quad ,$$

qui s'écrit encore :

$$- p'_x + \alpha \cdot X_x + \beta \cdot X_y + \gamma \cdot X_z = (\gamma_x - X) \cdot \frac{dm}{dS} \quad ,$$

$dm, X$  et  $\gamma_x$  désignant respectivement la masse du fluide contenu à l'intérieur du tétraèdre élémentaire, la composante suivant Ox de la résultante  $\vec{F}$  des forces directement appliquées à l'unité de masse du fluide, et la composante suivant Ox de l'accélération  $\vec{\gamma}$  au point M.

En faisant tendre M' vers M suivant la normale  $\vec{n}(\alpha, \beta, \gamma)$ , le rapport  $\frac{dm}{dS}$  tend vers zéro,  $\vec{p}'$  tend vers  $\vec{p}$ , de sorte qu'à la limite, il vient :

$$P_x = \alpha \cdot X_x + \beta \cdot X_y + \gamma \cdot X_z$$

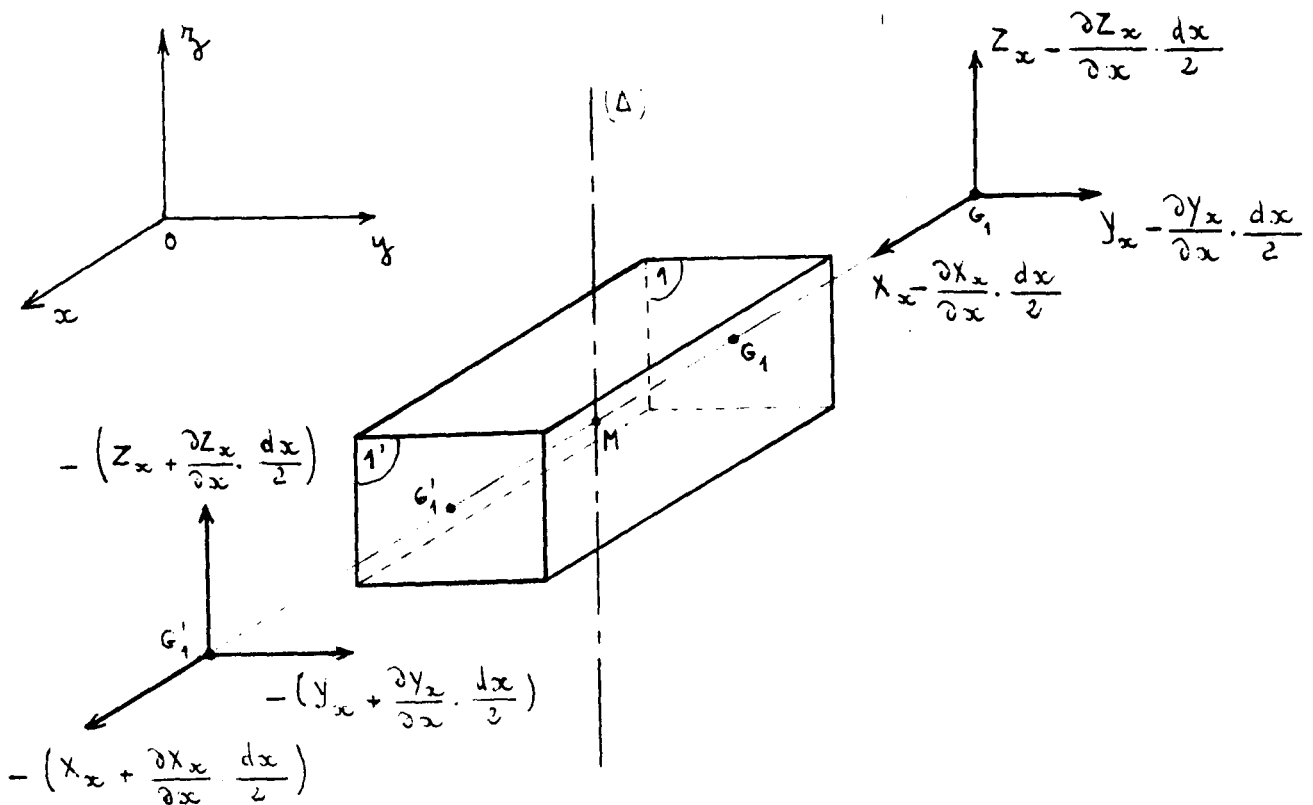
Les autres composantes du vecteur  $\vec{p}(M, \vec{n}, t)$  s'obtenant par permutation circulaire, on a finalement :

$$(11') \quad \begin{cases} P_x = \alpha \cdot X_x + \beta \cdot X_y + \gamma \cdot X_z \\ P_y = \alpha \cdot Y_x + \beta \cdot Y_y + \gamma \cdot Y_z \\ P_z = \alpha \cdot Z_x + \beta \cdot Z_y + \gamma \cdot Z_z \end{cases}$$

ce qui s'écrit, sous forme matricielle :

$$\begin{bmatrix} P_x \\ P_y \\ P_z \end{bmatrix} = \begin{bmatrix} X_x & X_y & X_z \\ Y_x & Y_y & Y_z \\ Z_x & Z_y & Z_z \end{bmatrix} \cdot \begin{bmatrix} \alpha \\ \beta \\ \gamma \end{bmatrix}$$

Nous allons montrer que les neuf composantes  $X_x, Y_x, Z_x, X_y, \dots$  qui caractérisent la répartition de la pression autour du point  $M(x, y, z)$  ne sont pas toutes indépendantes. Pour cela, nous ferons appel au théorème des moments cinétiques appliqué à tout le fluide contenu à l'intérieur d'un parallélépipède rectangle élémentaire dont les côtés, de longueurs  $dx, dy, dz$ , sont parallèles aux axes de coordonnées.



Parmi les forces extérieures qui sollicitent ce fluide, nous distinguerons les forces massiques  $(\vec{fe})_m$  et les forces de surface  $(\vec{fe})_s$  : l'équation qui exprime le théorème des moments cinétiques peut alors être écrite de la manière suivante :

$$(12) \quad \frac{\partial}{\partial t} \sum M_{(\Delta)}^t \, dm \cdot \vec{V} = \sum M_{(\Delta)}^t (\vec{fe})_m + \sum M_{(\Delta)}^t (\vec{fe})_s$$

Les deux premiers termes de cette égalité sont des infiniment petits du quatrième ordre, tandis que le dernier n'est qu'un infiniment petit du troisième ordre.

Aussi, la relation (12) se réduit-elle simplement à :

$$\sum M_{(\Delta)}^t (\vec{fe})_s = 0$$

Choisissons tout d'abord comme axe fixe  $(\Delta)$ , un axe parallèle à  $Oz$ , dirigé dans le même sens que celui-ci, et passant par le centre de gravité

$M(x, y, z)$  du parallélépipède considéré. Commençons par évaluer la somme des moments, par rapport à  $(\Delta)$ , des forces de liaison que le milieu ambiant exerce sur le fluide contenu à l'intérieur du parallélépipède.

Les composantes de la force qui sollicite la face (1), perpendiculaire à l'axe  $Ox$ , et d'abscisse  $x - \frac{dx}{2}$ , ont pour expressions :

$$\left( X_x - \frac{\partial X_x}{\partial x} \cdot \frac{dx}{2} \right) \cdot dy \cdot dz$$

$$\left( Y_x - \frac{\partial Y_x}{\partial x} \cdot \frac{dx}{2} \right) \cdot dy \cdot dz$$

$$\left( Z_x - \frac{\partial Z_x}{\partial x} \cdot \frac{dx}{2} \right) \cdot dy \cdot dz$$

Le moment, par rapport à  $(\Delta)$ , de la première de ces composantes est nul car celle-ci coupe l'axe. Le troisième, parallèle à l'axe, donne également lieu à un moment nul. Quant à la seconde, elle a pour moment :

$$- \left( Y_x - \frac{\partial Y_x}{\partial x} \cdot \frac{dx}{2} \right) \cdot \frac{dx \cdot dy \cdot dz}{2},$$

le signe "moins" provenant du fait que nous convenons de compter positivement les moments qui ont tendance à créer des rotations s'effectuant dans le sens trigonométrique. Les composantes de la force qui sollicite la face (1), perpendiculaire à l'axe  $Ox$ , et d'abscisse  $x + \frac{dx}{2}$ , ont pour expressions :

$$- \left( X_x + \frac{\partial X_x}{\partial x} \cdot \frac{dx}{2} \right) \cdot dy \cdot dz$$

$$- \left( Y_x + \frac{\partial Y_x}{\partial x} \cdot \frac{dx}{2} \right) \cdot dy \cdot dz$$

$$- \left( Z_x + \frac{\partial Z_x}{\partial x} \cdot \frac{dx}{2} \right) \cdot dy \cdot dz$$

Ici les signes "moins" sont dûs au fait que, puisque l'on recherche l'action des forces extérieures, la face (1) doit être orientée selon une demi-normale dirigée dans le sens opposé à  $Ox$ .

Le moment de cette force, là encore égal à celui de sa composante suivant  $Oy$ , a pour sa valeur :

$$- \left( Y_x + \frac{\partial Y_x}{\partial x} \cdot \frac{dx}{2} \right) \cdot \frac{dx \cdot dy \cdot dz}{2}$$

L'ensemble des faces (1) et (1') donne lieu à un moment résultant égal à :

$$- Y_x \cdot dx \cdot dy \cdot dz$$

On montrerait de la même façon que la somme des moments des forces qui sollicitent les faces (2) et (2') perpendiculaires à  $Oy$ , est égal à :

$$X_y \cdot dx \cdot dy \cdot dz$$

Enfin, comme les forces qui s'exercent sur les faces (3) et (3') perpendiculaires à Oz passent par l'axe ( $\Delta$ ), le moment de celles-ci est nul.

La somme des moments, par rapport à ( $\Delta$ ), des forces qui s'exercent sur le parallélépipède a donc pour expression :

$$(-Y_x + X_y) \cdot dx \cdot dy \cdot dz$$

Or, nous avons déjà démontré que celle-ci est nulle ; on en déduit alors la première des trois égalités suivantes :

$$X_y = Y_x \quad ; \quad Y_z = Z_y \quad ; \quad Z_x = X_z$$

les deux autres s'obtenant immédiatement par permutation circulaire.

Le tableau dans lequel figurent les composantes qui caractérisent la répartition de la pression autour d'un point est donc symétrique par rapport à sa première diagonale. Afin de simplifier l'écriture, on pose habituellement :

$$\begin{array}{lll} X_x = N_1 & ; & X_y = Y_x = T_3 \\ Y_y = N_2 & ; & Y_z = Z_y = T_1 \\ Z_z = N_3 & ; & Z_x = X_z = T_2 \end{array}$$

$N_1, N_2, N_3$  étant des composantes normales,

$T_1, T_2, T_3$  des composantes tangentielles ou encore de "cisaillement".

Avec ces notations, dues à Lamé, la pression s'exerçant sur un élément de surface, qui entoure un point M, et dont l'orientation est définie par sa demi-normale  $\vec{n}(\alpha, \beta, \gamma)$  a donc pour composantes :

$$(13) \quad \begin{bmatrix} P_x \\ P_y \\ P_z \end{bmatrix} = \begin{bmatrix} N_1 & T_3 & T_2 \\ T_3 & N_2 & T_1 \\ T_2 & T_1 & N_3 \end{bmatrix} \cdot \begin{bmatrix} \alpha \\ \beta \\ \gamma \end{bmatrix}$$

La trace  $N_1 + N_2 + N_3$  de la matrice des pressions est un invariant quelle que soit l'orientation des axes : on pose alors :

$$N_1 + N_2 + N_3 = 3 p'$$

La quantité  $p'$  ainsi définie, dont la valeur ne dépend que du point considéré s'appelle "le scalaire de pression au point M."

Dans un fluide au repos, le vecteur  $\vec{p}$  est une pression ou une tension normale puisque, d'après la propriété caractéristique des fluides, les actions tangentielles sont nulles à l'état statique.

Avec les notations précédentes, on a alors :

$$T_1 = T_2 = T_3 = 0$$

et par suite :

$$P_x = \alpha \cdot N_1 \quad ; \quad P_y = \beta \cdot N_2 \quad ; \quad P_z = \gamma \cdot N_3$$

Par ailleurs, si maintenant  $p$  désigne la valeur algébrique du vecteur  $\vec{p}$ , comptée positivement suivant la direction  $\vec{n}$ , on a aussi :

$$P_x = \alpha \cdot P \quad ; \quad P_y = \beta \cdot P \quad ; \quad P_z = \gamma \cdot P$$

On en déduit par identification :

$$N_1 = N_2 = N_3 = P$$

Ces égalités, valables quel que soit  $\vec{n}$ , montrent que dans un fluide au repos, la pression, normale à la surface sur laquelle elle s'exerce, a une valeur indépendante de l'orientation de cette surface.

Dans ces conditions, on peut alors écrire :

$$\vec{p} = \vec{P} (M, t)$$

Remarquons que le scalaire de pression  $p'$  s'identifie à  $p$  dans le cas d'un fluide au repos.

### III - QUADRIQUE DIRECTRICE DES PRESSIONS

La composante normale de la pression en un point M quelconque a pour expression :

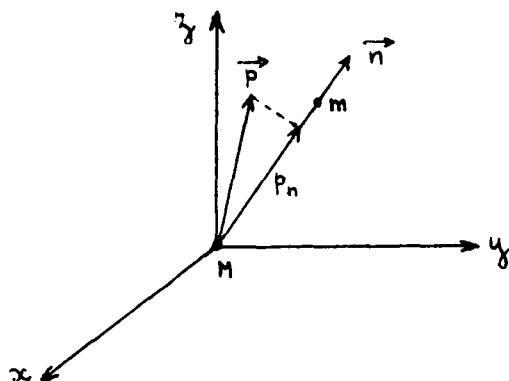
$$p_n = \alpha \cdot p_x + \beta \cdot p_y + \gamma \cdot p_z$$

soit, d'après l'égalité (13) :

$$(14) \quad p_n = \alpha^2 \cdot N_1 + \beta^2 \cdot N_2 + \gamma^2 \cdot N_3 + 2\beta\gamma \cdot T_1 + 2\gamma\alpha \cdot T_2 + 2\alpha\beta \cdot T_3$$

Cette quantité est positive, négative ou nulle selon que  $\vec{p}$  est une pression, une tension ou un effort tangentiel.

Afin d'étudier comment varie  $p_n$  lorsque la direction  $\vec{n}$  varie, portons



suivant  $\vec{M}_n$  la longueur :

$$(15) \quad M_m = \frac{1}{\sqrt{\pm p_n}}$$

en retenant le signe + ou le signe - suivant que  $p_n$  est positif ou négatif.

En désignant par  $x, y, z$  les coordonnées du point  $m$  par rapport aux axes  $M, x, y, z$ , d'origine  $M$ , parallèles aux axes fixes, on a :

$$\alpha = \frac{x}{M_m} = x \sqrt{\pm p_n} \quad , \quad \beta = y \sqrt{\pm p_n} \quad , \quad \gamma = z \sqrt{\pm p_n}$$

Dans ces conditions, l'égalité (14) devient :

$$(16) \quad N_1 x^2 + N_2 y^2 + N_3 z^2 + 2 T_1 \cdot y \cdot z + 2 T_2 \cdot z \cdot x + 2 T_3 \cdot x \cdot y = \pm 1$$

soit :

$$(16) \quad \Phi(x, y, z) = \pm 1$$

Le point  $m$  est donc situé sur une surface du second degré ( $Q$ ), de centre  $M$ , appelée "quadrique directrice des pressions" en ce point.

Si la fonction  $\Phi(x, y, z)$  est, sauf à l'origine, différente de zéro quels que soient  $x, y, z$ , c'est-à-dire si  $p_n$  est différent de zéro suivant toutes les directions issues de  $M$ , la quadrique ( $Q$ ) est une ellipsoïde. Si cette fonction est positive,  $p_n$  est positif quelle que soit la direction  $Mn$  et  $\vec{p}$  est une pression; si cette fonction est négative, il en est de même de  $p_n$  et  $\vec{p}$  est une tension.

Dans le cas où la fonction  $\Phi(x, y, z)$  ne garde pas un signe constant, le cône des directions asymptotiques, d'équation  $\Phi(x, y, z) = 0$ , divise l'espace en deux régions : celle des pressions et celle des tensions : les génératrices de ce cône définissent les directions pour lesquelles  $\vec{p}$  est un effort tangentiel. L'équation (13'), prise successivement avec ses deux signes, représente alors deux hyperboloïdes conjugués.

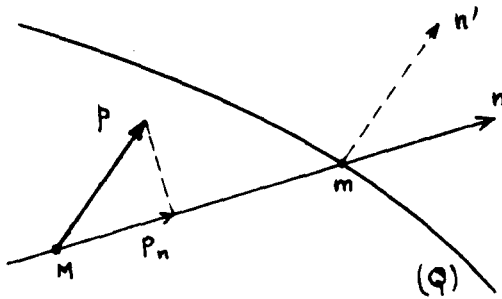
Les paramètres directeurs :

$$\left(\frac{\partial \Phi}{\partial x}\right)_m \quad , \quad \left(\frac{\partial \Phi}{\partial y}\right)_m \quad , \quad \left(\frac{\partial \Phi}{\partial z}\right)_m$$

de la normale  $\vec{m}n'$  à la quadrique ( $Q$ ) sont proportionnels aux composantes du vecteur  $\vec{n}$ ; ce vecteur est donc normal à la quadrique au point  $m$  défini par la direction  $\vec{M}n$ . Comme par ailleurs la projection de  $\vec{p}$  suivant  $\vec{n}$ , a pour valeur :

$$(15) \quad p_n = \pm \frac{1}{M_m^2}$$





on voit que la distribution du vecteur  $\vec{p}$  pour toutes les directions issues de M est parfaitement définie par la quadrique directrice des pressions attachée au point M.

Si la direction  $\vec{n}$  est confondue avec l'un des axes de symétrie de la quadrique,

$\vec{p}$  à la même direction ; il existe donc, en chaque point M d'un milieu continu, trois éléments plans, perpendiculaires deux à deux, sur lesquels s'exercent des pressions ou tensions normales  $\mathcal{K}_1, \mathcal{K}_2, \mathcal{K}_3$ , appelées "pressions principales".

Les axes de la quadrique MX, MY, MZ suivant lesquels sont dirigées les pressions principales, sont les directions principales au point considéré.

Si maintenant, on choisit M, X, Y, Z, comme système d'axes de coordonnées l'équation de la quadrique se réduit à :

$$(17) \quad \mathcal{K}_1 \cdot X^2 + \mathcal{K}_2 \cdot Y^2 + \mathcal{K}_3 \cdot Z^2 = \pm 1$$

#### IV - MASSE VOLUMIQUE EN UN POINT D'UN FLUIDE

Considérons, à l'intérieur d'un fluide, une surface fermée très petite entourant le point M (x, y, z). A l'instant t, le volume  $\Delta v$  délimité par cette surface renferme une petite quantité de matière, de masse  $\Delta m$ .

Par définition, la masse volumique  $\rho$  au point M, à l'instant t, est la limite du rapport :

$$\frac{\Delta m}{\Delta v}$$

lorsque  $\Delta v$  tend vers zéro.\*

Son équation de dimensions est par conséquent :

$$[\rho] = M \cdot L^{-3}$$

Puisque la masse volumique dépend, à chaque instant, des coordonnées x, y, z, du point M, nous écrirons :

$$\rho = \rho(M, t) = \rho(x, y, z, t)$$

(\*) Nous admettons ici que le fluide est un milieu continu puisque nous supposons que tout volume, si petit soit-il, contient de la matière. Il est alors bien évident que la théorie qui repose sur une telle hypothèse ne pourra être d'aucun secours pour expliquer les phénomènes qui trouvent leur origine dans le fait que la matière a une structure granulaire. Par contre, à l'échelle macroscopique, cette théorie rend compte des phénomènes observés avec une précision incomparablement supérieure à celle des instruments de mesure.

Par ailleurs, les expériences faites sur des fluides au repos montrent que pour un fluide donné, la masse volumique en un point ne dépend que de la température et de la pression en ce point.

En un point quelconque d'un fluide au repos, la masse volumique  $\rho$ , la pression  $p$  et la température  $T$ , vérifient donc à tout instant une relation de la forme :

$$(18) \quad F(\rho, p, T) = 0$$

appelée "équation caractéristique" ou encore "équation d'état" du fluide.

Par exemple, un gaz parfait satisfait à la loi :

$$p \cdot v = R \cdot T,$$

$v$  désignant le volume occupé par la masse molaire  $M$  du gaz considéré,  $R$  étant la constante des gaz parfaits, dont la valeur dans le système M.K.S.A. est :

$$R = 8,315 \text{ Joule / Mole. degré}$$

L'équation d'état des gaz parfaits est donc :

$$(19) \quad \rho = \frac{M}{R} \cdot \frac{P}{T}$$

ou bien

$$(19') \quad \rho = \rho_0 \cdot \frac{p}{p_0} \cdot \frac{T_0}{T}$$

$\rho_0$  étant la masse volumique du gaz lorsque la température  $T_0$  et la pression  $p_0$  sont normales.

Pour l'air, la valeur numérique de  $\rho_0$  est :

$$\rho_0 = 1,293 \text{ unités M.K.S.A.}$$

Dans le cas d'un fluide en mouvement, l'équation d'état sous sa forme (11) ne peut être retenue puisque la pression en un point dépend de l'orientation de la surface sur laquelle elle s'exerce. Nous verrons cependant que cette équation demeure valable pour un fluide en mouvement à condition d'y remplacer  $p$  par "la pression caractéristique  $P$ ."

#### V - POIDS VOLUMIQUE EN UN POINT D'UN FLUIDE

En chaque point  $M$  d'un fluide, on définit le poids volumique  $\bar{\omega}$  comme la limite du rapport :

$$\frac{\Delta P}{\Delta V}$$

quand  $\Delta V$  tend vers zéro,  $P$  étant le poids du fluide contenu à l'intérieur d'un volume  $\Delta V$  qui entoure le point  $M$ .

L'équation de dimensions d'un poids volumique est par conséquent :

$$[\bar{\omega}] = M \cdot L^{-2} \cdot T^{-2}$$

Comme  $\Delta P = \Delta m \cdot g$ , le poids volumique  $\bar{\omega}$  et la masse volumique  $\rho$  en un point  $M$  sont liés par la relation :

$$\bar{\omega} = \rho \cdot g \quad (20)$$

$g$  désignant l'accélération de la pesanteur du point M.

## VI - COMPRESSIBILITE DES FLUIDES

Soit  $\rho$ , la masse volumique d'une particule fluide M. Nous savons que c'est une fonction bien définie de la température T et du scalaire de pression que nous désignerons désormais par la lettre P.

A des accroissements  $dT$  et  $dp$  de la température et de la pression de cette particule, il correspondra un accroissement de la masse volumique :

$$(21) \quad d\rho = \frac{\partial \rho}{\partial p} dp + \frac{\partial \rho}{\partial T} dT$$

Dans le cas particulier d'une transformation isothermique, cette relation se réduit simplement à :

$$d\rho = \frac{\partial \rho}{\partial p} dp$$

ce que l'on écrit habituellement :

$$(22) \quad \frac{d\rho}{\rho} = K_T \cdot dp.$$

La quantité  $K_T = \frac{1}{\rho} \cdot \frac{\partial \rho}{\partial p}$ , ainsi introduite, s'appelle "la compressibilité isothermique" du fluide considéré.

Si maintenant, on admet que pendant la transformation, la particule fluide M n'a pas échangé de chaleur avec le milieu extérieur, la variation de la température sera liée à la variation de pression par une relation déduite des lois de la thermodynamique.

La masse volumique ne dépendant plus que de  $p$ , on écrira alors :

$$(23) \quad \frac{d\rho}{\rho} = K_C \cdot dp,$$

$K_C$  désignant "la compressibilité adiabatique" du fluide.

Soit  $v$ , le volume occupé par la particule fluide à l'instant  $t$ . A des accroissements  $dT$  et  $dp$  de la température et de la pression, il correspond un accroissement de volume  $dv$  tel que :

$$(24) \quad \frac{dv}{v} = - \frac{d\rho}{\rho}$$

La variation relative du volume occupé par une particule fluide s'exprimera donc par l'une ou l'autre des relations :

$$(22') \quad \frac{dv}{v} = - K_T \cdot dp,$$

$$(23') \quad \frac{dv}{v} = - K_C \cdot dp,$$

suivant que la transformation s'effectue à température constante ou à chaleur

constante.

Comme à une augmentation de pression, il correspond toujours une diminution de volume, les compressibilités  $K_T$  et  $K_C$  sont essentiellement positives. Les relations (22') et (23') montrent d'autre part que  $K_T$  et  $K_C$  sont d'autant plus grands que le fluide est plus élastique, c'est-à-dire, plus facile à comprimer.

Les inverses des compressibilités isothermiques et adiabatiques :

$$E_T = \frac{1}{K_T} \quad \text{et} \quad E_C = \frac{1}{K_C}$$

sont appelés respectivement "module d'Young isothermique" et "module d'Young adiabatique."

Les compressibilités  $K_T$  et  $K_C$  ont les dimensions de l'inverse d'une pression : leur équation de dimensions est donc :

$$[K] = M^{-1} \cdot L \cdot T^2$$

Les modules d'Young  $E_T$  et  $E_C$ , homogènes à des pressions, ont pour équation de dimensions :

$$[E] = M \cdot L^{-1} \cdot T^{-2}$$

Pour l'eau, dans les conditions habituelles de température et de pression,  $K_T$  et  $K_C$  diffèrent assez peu l'un de l'autre ; leur valeur moyenne est sensiblement :

$$K = \frac{1}{20.000} \text{ cm}^2/\text{Kg} = \frac{1}{2g \times 10^8} \text{ m}^2/\text{N}$$

L'eau, comme d'ailleurs tous les liquides, est donc très peu compressible; aussi, dans la plupart des applications industrielles, nous négligerons cette compressibilité.\* La masse volumique  $\rho$  ne dépendra plus alors que de la température ; et encore ses variations sont-elles très faibles comme le montre le tableau (I) qui donne, pour l'eau, à la pression normale, les valeurs de la masse volumique correspondant à diverses températures  $\theta$  exprimées en degré celsius.

On peut donc admettre que pour un liquide, la masse volumique demeure constante en chacun de ses points et cela à tout instant : on dit alors qu'il constitue un fluide isovolume.

La masse volumique de l'eau passe par un maximum pour  $\theta = 4^\circ\text{C}$ . On a alors, pour cette température, et à la pression normale :

$$\frac{\partial \rho}{\partial \theta} = 0$$

---

\* Ce n'est que pour l'étude des coups de bélier que nous aurons à prendre en compte la compressibilité de l'eau, parce que le phénomène est précisément dû aux propriétés élastiques de celle-ci.

et par suite :  $K_T = K_C$

$\theta^{\circ}\text{C}$	0	4	10	20	50	100
$\rho$	999,87	1000	999,73	998,23	998,07	958,40
M.K.S.A.						

Pour les gaz, les compressibilités  $K_T$  et  $K_C$  ne sont plus négligeables ; en outre, elles diffèrent sensiblement l'une de l'autre.

Par exemple, dans le cas d'un gaz parfait on peut écrire, d'après l'équation caractéristique (19) :

$$\frac{d\rho}{\rho} = \frac{dp}{p} - \frac{dT}{T}$$

Si la compression s'effectue à température constante, on a simplement :

$$\frac{d\rho}{\rho} = \frac{dp}{p}$$

La compressibilité isothermique et le module d'Young isothermique d'un gaz parfait ont donc respectivement, pour expressions :

$$K_T = \frac{1}{p} \quad \text{et} \quad E_T = p$$

Si la compression s'effectue à chaleur constante et si, en outre, la transformation est réversible, on démontre en thermodynamique que pour une masse donnée  $M$  de gaz parfait, le produit  $p \cdot v^\gamma$  reste constant,  $\gamma$  étant le rapport des chaleurs spécifiques du gaz à pression constante et à volume constant,  $v$  étant le volume occupé par la masse  $M$  lorsque la pression est  $p$ .

On en déduit :

$$p \cdot \rho^{-\gamma} = \text{cte}$$

$$\frac{d\rho}{\rho} = \frac{1}{\gamma \cdot p} \cdot dp$$

Les expressions de la compressibilité et du module d'Young isentropiques d'un gaz parfait sont donc :

$$K_C = \frac{1}{\gamma \cdot p} \quad \text{et} \quad E_C = \gamma \cdot p$$

Pour l'air, le rapport  $\gamma = \frac{C}{c}$  est sensiblement égal à 1,41 ; à la pression atmosphérique normale sa compressibilité isentropique a alors pour valeur :

$$K_C = \frac{1}{1,41 \cdot 1,033} = \frac{1}{1,457} \text{ cm}^2/\text{Kg} = \frac{1}{1,43 \cdot 10^5} \text{ M}^2/\text{N}$$

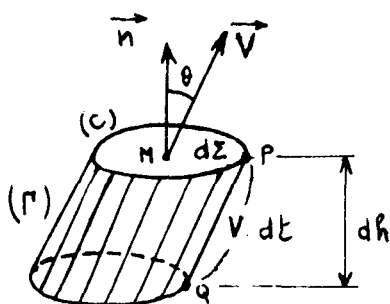
A condition de considérer que des petites compressions à chaleur constante autour de la pression atmosphérique normale, on peut donc dire que l'air est

à peu près 13 700 fois plus élastique que l'eau.

## VII - DEBIT MASSIQUE - DEBIT VOLUMIQUE

Nous nous proposons de rechercher l'expression de la masse matérielle qui traverse pendant le temps  $dt$ , dans un sens déterminé, une cloison immobile ( $\Sigma$ ) dessinée dans un milieu fluide en mouvement (\*).

Auparavant, nous calculerons ces quantités dans le cas d'une surface élémentaire  $d\Sigma$  entourant un point quelconque  $M$  du fluide :



soit  $\vec{V}$  le vecteur vitesse en ce point à l'instant  $t$ . Commençons par orienter la surface  $d\Sigma$  en choisissant comme demi-normale positive  $Mn$ , celle qui fait un angle aigu avec le vecteur vitesse.

A partir de  $d\Sigma$  comme base, construisons, dans le sens opposé à celui de la vitesse, le cylindre ( $\Gamma$ ) engendré par un segment  $PQ$ , de longueur  $V dt$ , parallèle au vecteur vitesse, et dont l'origine  $P$  décrit le contour ( $C$ ) de  $d\Sigma$ . Les particules fluides qui traversent la surface  $d\Sigma$  pendant le temps  $dt$  sont évidemment celles qui sont contenues à l'intérieur de ce cylindre ( $\Gamma$ ). Or, ce cylindre a pour volume :

$$d_3\Omega = d\Sigma \cdot dh. \quad (*)$$

$dh$  étant sa hauteur.

Comme  $dh$  est la projection de  $PQ$  sur la direction de la normale à  $d\Sigma$ , on a :

$$dh = V \cdot dt \cdot \cos \theta$$

et par suite :

$$d_3\Omega = (\vec{V} \cdot \vec{n}) \cdot d\Sigma \cdot dt$$

La masse matérielle attachée à ce volume est :

$$d_3m = (\rho \vec{V} \cdot \vec{n}) \cdot d\Sigma \cdot dt$$

$\rho$  étant la masse volumique du fluide au point  $M$  et à l'instant  $t$ .

La masse matérielle qui traverse la surface  $d\Sigma$  dans le sens de la demi-normale  $Mn'$  opposée à  $Mn$ , égale à  $-d_3m$ , a pour expression :

$$- (\rho \vec{V} \cdot \vec{n}) \cdot d\Sigma \cdot dt$$

(\*) Nous désignerons dorénavant par ( $\Sigma$ ), une surface immobile disposée dans un fluide en mouvement : la lettre ( $S$ ) étant réservée pour désigner une surface fluide.

(\*) La notation symbolique  $d_3\Omega$  rappelle simplement que le volume élémentaire considéré est un infiniment petit du troisième ordre.

soit :

$$(\vec{\rho V} \cdot \vec{n}'). d\Sigma . dt$$

La masse fluide qui traverse pendant le temps  $dt$ , dans le sens de sa demi-normale positive, une surface élémentaire, orientée d'une façon quelconque, est donc égale, dans tous les cas, au produit par  $dt$  du flux du vecteur  $\vec{\rho V}$  à travers cette surface orientée.

Passons maintenant au cas d'une surface finie orientable ( $\Sigma$ ); la masse matérielle qui traverse cette surface dans un sens déterminé est évidemment égale à la somme algébrique des masses matérielles qui traversent chacun des éléments qui la compose. Pendant le temps  $dt$ , cette masse aura alors pour expression :

$$dm = dt \cdot \iint_{\Sigma} (\vec{\rho V} \cdot \vec{n}). d\Sigma \quad (27)$$

ce qui s'écrit :

$$dm = Q_m \cdot dt \quad (27')$$

en posant :

$$Q_m = \iint_{\Sigma} (\vec{\rho V} \cdot \vec{n}). d\Sigma \quad (27'')$$

$Q_m$  s'appelle le débit massique à travers la surface orientée ( $\Sigma$ ); c'est le flux du vecteur  $\vec{\rho V}$  à travers cette surface.

D'après la relation (27'), on voit que  $Q_m$  représenterait la masse matérielle qui traverserait la surface ( $\Sigma$ ) pendant l'unité de temps si les conditions d'écoulement existant à l'instant  $t$  n'étaient pas modifiées dans le temps.

Dans le cas d'un mouvement permanent,  $Q_m$  mesure alors effectivement la masse fluide qui traverse la surface ( $\Sigma$ ) pendant l'unité de temps.

Quant au volume fluide qui traverse la surface ( $\Sigma$ ) pendant le temps  $dt$ , il a pour expression :

$$d\Omega = dt \cdot \iint_{\Sigma} (\vec{V} \cdot \vec{n}). d\Sigma \quad (28)$$

soit encore :

$$d\Omega = Q \cdot dt \quad (28')$$

en posant :

$$Q = \iint_{\Sigma} (\vec{V} \cdot \vec{n}). d\Sigma \quad (28'')$$

$Q$  s'appelle le débit volumique à travers la surface orientée ( $\Sigma$ ); c'est le flux du vecteur vitesse à travers cette surface. (\*)

Dans le cas d'un fluide isovolume, le débit massique  $Q_m$  est lié au débit volumétrique  $Q$  par la relation :

$$Q_m = \rho \cdot Q \quad (29)$$

(\*) En hydraulique industrielle, on appelle simplement "débit" ce que nous appelons ici "débit volumique".

VIII - EQUATIONS DE CONTINUITÉ

Nous allons exprimer analytiquement le principe de la conservation de la masse, d'abord dans le système de variables de Lagrange, puis dans le système de variables d'Euler.

a) - Equation de continuité dans le mode de représentation de Lagrange

Considérons à l'intérieur d'un fluide en mouvement, une surface fermée quelconque (S). Comme une telle surface renferme toujours les mêmes particules, la masse m du fluide situé à l'intérieur de (S) conserve la même valeur quel que soit t.

Or à l'instant  $t_0$ , cette masse s'exprime par l'intégrale :

$$\iiint_{\Omega_0} \rho_0 \cdot da \cdot db \cdot dc$$

$\rho_0$  étant la masse volumique au point  $M_0$  (a, b, c) situé à l'intérieur du volume ( $\Omega_0$ ) délimité par (S) à cet instant.

A un instant t quelconque, cette même masse m s'exprime par l'intégrale :

$$\iiint_{\Omega} \rho \cdot dx \cdot dy \cdot dz$$

$\rho$  étant la masse volumique au point M (x, y, z) situé à l'intérieur du volume ( $\Omega$ ) délimité par (S) à cet instant.

On a donc la relation :

$$\iiint_{\Omega} \rho \cdot dx \cdot dy \cdot dz = \iiint_{\Omega_0} \rho_0 \cdot da \cdot db \cdot dc$$

En effectuant dans la première intégrale le changement de variables :

$$(30) \quad x = f(a, b, c, t) ; \quad y = g(a, b, c, t) ; \quad z = h(a, b, c, t) ,$$

on obtient :

$$\iiint_{\Omega} \rho \cdot D \cdot da \cdot db \cdot dc = \iiint_{\Omega_0} \rho_0 \cdot da \cdot db \cdot dc$$

soit :

$$\iiint_{\Omega_0} (\rho \cdot D - \rho_0) \cdot da \cdot db \cdot dc = 0$$

$D = \frac{D(x, y, z)}{D(a, b, c)}$  étant le jacobien de la transformation (30).

Comme le volume ( $\Omega_0$ ) est arbitraire, et comme l'expression ( $\rho D - \rho_0$ ) est continue par hypothèse, on a nécessairement ( $\rho D - \rho_0$ ) = 0 en tout point du fluide et à chaque instant.

D'où l'équation de continuité :

$$(31) \quad \rho \cdot D = \rho_0$$

Dans le cas d'un fluide isovolume, on a plus simplement :

$$(31') \quad D = 1$$



b) - Equation de continuité dans le mode de représentation d'Euler.

Considérons une surface fermée immobile ( $\Sigma$ ), dessinée dans le fluide à l'instant  $t$ . Pour établir l'équation de continuité, nous évaluerons de deux manières différentes l'accroissement  $dm$ , durant le temps  $dt$ , de la masse fluide contenue à l'intérieur de ( $\Sigma$ ).

Quand on passe de l'instant  $t$  à l'instant  $t + dt$ , la masse contenue à l'intérieur d'un élément de volume  $d\Omega$  passe de  $\rho \cdot d\Omega$  à  $(\rho + \frac{\partial \rho}{\partial t} \cdot dt) \cdot d\Omega$ , augmentant ainsi de :

$$\frac{\partial \rho}{\partial t} \cdot dt \cdot d\Omega$$

On a alors immédiatement une première expression de l'accroissement cherché :

$$dm = dt \cdot \iiint_{\Omega} \frac{\partial \rho}{\partial t} \cdot d\Omega$$

Or, cet accroissement est égal à la masse totale de fluide qui pénètre à l'intérieur de ( $\Sigma$ ) pendant le temps  $dt$ ; on peut donc écrire aussi :

$$dm = dt \iint_{\Sigma} (\rho \vec{V} \cdot \vec{n}'). d\Sigma \quad (a)$$

$\vec{n}'$  désignant le vecteur unitaire porté par la normale intérieure à ( $\Sigma$ ).

En désignant par  $\vec{n}$  le vecteur unitaire porté par la normale extérieure à ( $\Sigma$ ), il vient :

$$dm = -dt \cdot \iint_{\Sigma} (\rho \vec{V} \cdot \vec{n}) \cdot d\Sigma$$

soit d'après la formule d'OSTOGRADSKI :

$$dm = -dt \cdot \iiint_{\Omega} (\text{div } \rho \vec{V}) \cdot d\Omega \quad (b)$$

En rapprochant les expressions (a) et (b) qui donnent la valeur de  $dm$ , on obtient :

$$\iiint_{\Omega} (\text{div } \rho \vec{V} + \frac{\partial \rho}{\partial t}) \cdot d\Omega = 0$$

et par suite :

$$\text{div } \rho \vec{V} + \frac{\partial \rho}{\partial t} = 0 \quad (32)$$

puisque le volume ( $\Omega$ ) est absolument quelconque.

Si le mouvement est permanent, l'équation de continuité se réduit à :

$$\text{div } \rho \vec{V} = 0 \quad (32')$$

qui exprime que le vecteur  $\rho \vec{V}$  est à flux conservatif ; toutes les sections d'un même tube de courant sont alors traversées par le même débit massique  $Q_m$ , que l'on appelle par conséquent "débit massique de ce tube de courant".

Dans le cas d'un fluide isovolume, il vient simplement :

$$\text{div } \vec{V} = 0$$

ce qui exprime que le vecteur vitesse est à flux conservatif, et cela que le mouvement soit permanent ou non ; toutes les sections d'un même tube de courant sont alors traversées par le même débit volumique et par le même débit massique  $Q_m$ ,

lesquels sont appelés respectivement "débit volumétrique" et débit massique de ce tube de courant ".

#### IX - ANALYSE DES FORCES QUI SOLLICITENT UN SYSTEME MATERIEL

L'expérience montre que toutes les forces que l'on est amené à considérer, de quelque nature qu'elles soient - forces de gravité, forces de contact, forces électrostatiques... - résultent toujours d'actions réciproques entre deux éléments. Autrement dit, on a remarqué que si un élément  $e_1$  agit sur un élément  $e_2$  avec une force  $\vec{f}_{2,1}$ , l'élément  $e_2$  agit sur l'élément  $e_1$  avec une force  $\vec{f}_{1,2}$  égale et opposée à  $\vec{f}_{2,1}$  ; cette constatation a permis à Newton d'énoncer le postulat de l'égalité de l'action et de la réaction (\*).

Ceci étant rappelé, considérons un système matériel quelconque, limité par une surface donnée (S) ; parmi les forces qui sollicitent chacun des éléments constituant ce système, nous distinguerons :

- les forces intérieures  $\vec{f}_i$  qui résultent de l'action réciproque de deux éléments faisant partie du système : d'après ce qui précède, le système de forces intérieures est constitué par un ensemble de forces opposées deux à deux.

- les forces extérieures  $\vec{f}_e$  qui résultent de l'action réciproque d'une particule faisant partie du système et d'une particule extérieure à celui-ci ; ces forces n'apparaissent qu'une seule fois dans le système.

D'après l'axiome fondamental de la dynamique, on doit avoir à chaque instant, et pour chaque particule d'un système en mouvement, prise individuellement :

$$\vec{f}_i + \vec{f}_e = dm \cdot \vec{\gamma}$$

$dm$  étant la masse de la particule considérée,  $\vec{\gamma}$  son accélération à l'instant  $t$ .

En faisant la somme géométrique de toutes les forces agissant sur les masses du système, on obtient alors :

$$\sum (\vec{f}_i + \vec{f}_e) = \sum dm \cdot \vec{\gamma}$$

soit :

$$\sum \vec{f}_e = \sum dm \cdot \vec{\gamma}$$

puisque

$$\sum \vec{f}_i = 0$$

=====  
 (\*) Ce postulat semble être mis en défaut en électromagnétisme à propos des actions réciproques entre un élément de courant et un aimant. Cela provient du fait que la notion de champ magnétique créé par un courant élémentaire ne représente aucune réalité physique ; la loi élémentaire de Laplace doit être considérée seulement comme outil de calcul qui ne donne des résultats en accord avec l'expérience que lorsque l'on considère tous les éléments qui constituent un circuit fermé.

Les forces intérieures n'interviennent donc pas dans l'équation du mouvement du système.

Néanmoins, il ne faudrait pas conclure de là que l'on peut toujours opérer comme si les forces intérieures n'existaient pas. En particulier, on omettrait une erreur grossière ne tenant pas compte de ces forces dans l'évolution du travail des forces qui agissent sur un système en mouvement. En effet, bien que les forces intérieures soient égales et opposées deux à deux, la somme de leurs travaux n'est pas nulle lorsqu'il y a déformation.

Parmi les forces extérieures qui agissent sur les éléments d'un système, nous distinguerons encore :

- les forces de surface  $(\vec{f}_e)_s$  qui résultent de l'action de contact entre les particules très voisines, situées de part et d'autre de la surface (S) qui délimite l'espace occupé par les particules du système considéré ;
- les force de masse  $(\vec{f}_e)_m$  qui sont liées à l'existence du champ de forces créé par l'ensemble des masses extérieures.

Chaque élément  $dS$  de la surface (S) est donc le siège d'une force de contact, ou force de liaison, qui s'exprime par :

$$(\vec{f}_e)_s = \vec{p} \cdot dS \quad (34)$$

$\vec{n}$  étant le vecteur pression en un point M de  $dS$ , et relatif à la demi-normale intérieure à (S).

D'autre part, chaque élément de volume  $d\Omega$  du système est sollicité par une force  $(\vec{f}_e)_m$ , généralement proportionnelle à la masse  $dm$  de cet élément, et que l'on écrit par conséquent :

$$(\vec{f}_e)_m = \vec{F} \cdot dm \quad (35)$$

$\vec{F}$  étant la force par unité de masse.

Compte tenu des relations (34) et (35), l'équation du mouvement du système devient :

$$\iint_S \vec{P} \cdot dS + \iiint_{\Omega} \vec{F} \cdot dm = \iiint_{\Omega} \vec{\gamma} \cdot dm$$

soit :

$$\iint_S \vec{P} \cdot dS + \iiint_{\Omega} \rho \cdot (\vec{F} - \vec{\gamma}) \cdot d\Omega = 0 \quad (36)$$

( $\Omega$ ) étant le volume délimité par la surface (S).

Les champs de forces que nous serons amenés à considérer sont des champs qui, en général, dérivent d'un potentiel scalaire  $U$  ; on pourra alors poser :

$$\vec{F} = \overrightarrow{\text{grad}} U \quad (37)$$

Par exemple, pour un fluide soumis uniquement aux forces de pesanteur,

l'expression de  $\vec{F}$  est : 
$$\vec{F} = -g \cdot \vec{k} \quad (38)$$

$\vec{k}$  étant le vecteur unitaire porté par un axe vertical ascendant.

On vérifie immédiatement que :

$$\text{Rot } \vec{F} = 0$$

ce qui prouve que le champ de la pesanteur dérive bien d'un potentiel scalaire.

L'expression de ce potentiel de forces est ici :

$$U = -g \cdot h + C$$

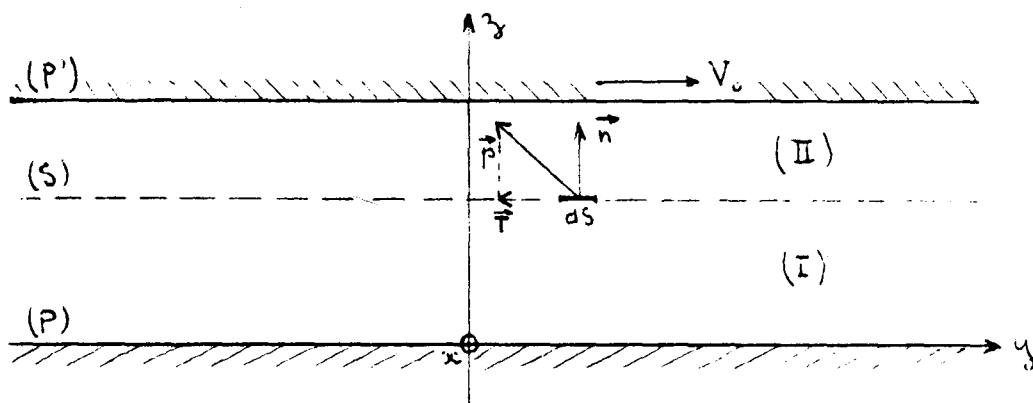
h désignant la cote du point considéré.

En général, on ne s'embarasse pas de la constante C. En effet, celle-ci ne joue aucun rôle puisque la fonction U n'intervient que par l'intermédiaire de ses dérivées.

#### X - VISCOSITE DES FLUIDES ISOVOLUMES

Imaginons, à l'intérieur d'une masse fluide indéfinie au repos, deux plaques parallèles indéfinies (P) et (P'), séparées par une distance h très petite (\*). La plaque (P) étant maintenue immobile, faisons glisser la plaque (P') sur elle-même, à la vitesse constante  $\vec{V}_0$ . Sous l'influence des forces de frottement, les particules fluides qui sont au contact du plan (P') sont alors mises en mouvement. Ces particules entraînent à leur tour les particules voisines et ainsi de suite.

Le mouvement qui prend ainsi naissance est un mouvement à symétrie cylindrique, les plans de symétrie étant les plans, perpendiculaires aux deux plaques (P), (P') et parallèles à la direction de la vitesse  $\vec{V}_0$ .




---

(\*) La raison pour laquelle la distance h doit être petite, apparaîtra au moment où l'on abordera le chapitre intitulé "Les régimes hydrauliques".

Soit yoz l'un de ces plans, que nous prendrons pour plan de la figure.

Avec le système d'axes ainsi choisi, les composantes de la vitesse en un point quelconque du fluide en mouvement sont :

$$\vec{V} \begin{cases} u = 0 \\ v = v(y, z, t) \\ w = 0 \end{cases}$$

Au bout d'un temps plus ou moins long, le mouvement devient permanent. A ce moment-là,  $v$  n'est plus fonction que de  $y$  et  $z$ .

Mais l'équation de continuité :

$$\frac{\partial u}{\partial x} + \frac{\partial v}{\partial y} + \frac{\partial w}{\partial z} = 0$$

montre en outre que  $v$  n'est pas fonction de  $y$ .

Dans tous les plans perpendiculaires à la direction du mouvement, on retrouve la même loi de distribution des vitesses. Dans ces conditions, on dit que le régime est uniforme.

Un plan (S), parallèle aux deux plaques (P) et (P'), partage le fluide en deux portions (I) et (II). L'action que le fluide (I) exerce sur le fluide (II) à travers un élément  $dS$  de ce plan est :

$$\vec{dF} = \vec{p} \cdot dS$$

Cette force  $\vec{dF}$  est inclinée en arrière par rapport à la demi-normale positive  $\vec{Mn}$ , puisque les particules situées au-dessous du plan (S), plus lentes que celles qui se trouvent au-dessus de ce plan, exercent sur ces dernières un effort de freinage. Le vecteur pression admet donc une composante tangentielle  $\vec{T}$  dont la direction est opposée à celle de la vitesse  $\vec{V}$ . Or, il est naturel d'admettre que cette composante tangentielle est d'autant plus grande que la vitesse  $\vec{V}$  varie plus rapidement dans la direction de la demi-normale  $\vec{Mn}$ ; Newton admet qu'elle est proportionnelle au gradient de vitesse  $\frac{dV}{dn}$  dans cette direction.

Compte tenu du fait que pour  $\frac{dV}{dn} > 0$ , la direction de  $\vec{T}$  est opposée à celle de  $\vec{V}$ , il pose alors :

$$\vec{T} = -\eta \cdot \frac{dV}{dn}$$

$\eta$  étant le coefficient de proportionnalité qui dépend de la nature du fluide et des unités choisies. On l'appelle "coefficient de viscosité" du fluide.

L'hypothèse de Newton se justifie par ses conséquences.

Le coefficient de viscosité  $\eta$  a pour équation de dimension :

$$[\eta] = M \cdot L^{-1} \cdot T^{-1}$$

L'unité du système C.C.S. s'appelle "la poise".

L'unité du système M.K.S.A. est alors équivalente à 10 poises.

Celle du système M.K<sub>p</sub>.S. à 98,1 poises.

L'expérience montre que la viscosité d'un fluide donné dépend de sa température et de sa pression. Pour l'eau, l'influence de la température est particulièrement importante, ainsi que le montre la courbe ci-jointe.

A la température normale et à la pression normale, on admettra comme valeur approximative de la viscosité de l'eau :

$$\eta = 0,01 \text{ poise}$$

soit :

$$\eta = 0,001 \text{ unité M.K.S.A.}$$

Nous verrons que dans les équations du mouvement des fluides, le coefficient de viscosité  $\eta$  n'intervient jamais seul, mais qu'il est toujours associé à la masse volumique  $\rho$  dans le rapport  $\frac{\eta}{\rho}$ . Il est alors commode de poser :

$$\nu = \frac{\eta}{\rho} \quad (41)$$

Ce nouveau coefficient  $\nu$  appelé "coefficient de viscosité cinématique" a pour équation de dimension :

$$[\nu] = L^2 \cdot T^{-1}$$

L'unité du système C.G.S. s'appelle "le stockes".

Les unités du système M.K.S.A. et M.K<sub>p</sub>.S., égales entre-elles, sont alors équivalentes à 10 stockes.

La viscosité cinématique de l'eau à la température ordinaire et sous la pression normale a approximativement pour valeur :

$$\nu = \frac{0,01}{1} = 0,01 \text{ stocke}$$

En hydraulique industrielle, nous préférons retenir pour celle-ci, la valeur :

$$\nu = 10^{-6} \text{ m}^2/\text{S}$$

## XI - NOTION DE FLUIDE PARFAIT

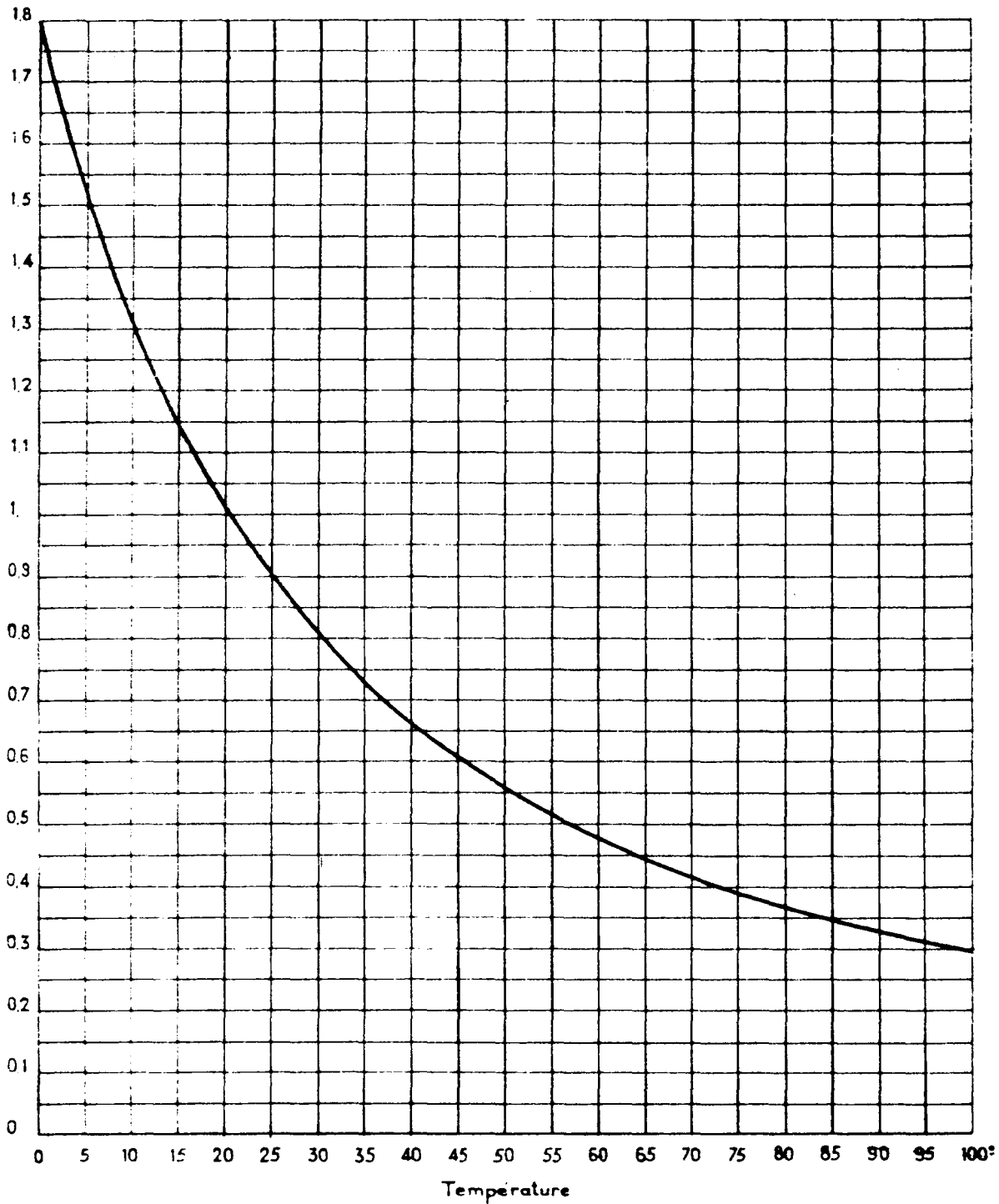
On appelle "fluide parfait" un fluide hypothétique dont la viscosité serait nulle.

La notion de fluide parfait est très utile parce que les écoulements de tels fluides sont susceptibles d'être résolus par voie analytique.

Par contre, cette notion est dangereuse parce que le mouvement d'un fluide parfait ne donne pas forcément une idée exacte du mouvement d'un fluide réel, même si la viscosité de celui-ci est extrêmement faible.

Variation du coefficient de viscosité cinématique de l'eau,  
en fonction de la température.

$10^6 \nu$   
 $m^2/s.$



CHAPITRE III

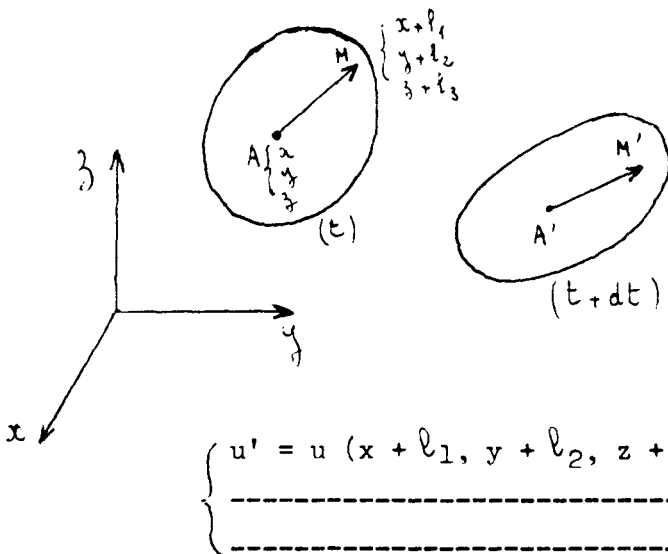
ANALYSE DU MOUVEMENT ELEMENTAIRE

D'UNE PARTICULE FLUIDE

I - DECOMPOSITION DU MOUVEMENT :

Considérons une particule fluide entourant un point  $A(x, y, z)$  ; pendant le temps  $dt$ , la position, l'orientation, et la forme de celle-ci sont modifiées.

Afin d'analyser le processus par lequel s'opèrent ces modifications, nous allons étudier l'évolution, durant le temps  $dt$ , du vecteur  $\vec{AM} = \vec{l}$ ,  $M$  étant un point quelconque de la particule considérée.



Soient :  $l_1, l_2, l_3$ , les composantes de ce vecteur ;  $u, v, w$ , les composantes de la vitesse au point  $A$  à l'instant  $t$  ;  $u', v', w'$ , celles de la vitesse au point  $M$  au même instant. D'après l'hypothèse de la continuité, selon laquelle les fonctions  $u, v, w$ , de  $x, y, z, t$  sont continues ainsi que leurs dérivées partielles du premier ordre, on peut écrire :

$$\left\{ \begin{aligned} u' &= u(x + l_1, y + l_2, z + l_3, t) = u + \frac{\partial u}{\partial x} \cdot l_1 + \frac{\partial u}{\partial y} \cdot l_2 + \frac{\partial u}{\partial z} \cdot l_3 \\ &----- \\ &----- \end{aligned} \right.$$

A l'instant  $t + dt$ , le point matériel  $A$  vient occuper une position dont les coordonnées sont :

$$A' \left\{ \begin{aligned} x + u \cdot dt \\ y + v \cdot dt \\ z + w \cdot dt \end{aligned} \right.$$

Au même instant, le point  $M'$ , homologue du point  $M$ , a pour coordonnées :

$$M' \left\{ \begin{aligned} x + l_1 + (u + \frac{\partial u}{\partial x} \cdot l_1 + \frac{\partial u}{\partial y} \cdot l_2 + \frac{\partial u}{\partial z} \cdot l_3) \cdot dt \\ ----- \\ ----- \end{aligned} \right.$$



de sorte que les composantes du vecteur  $\overrightarrow{A'M'}$  sont :

$$\overrightarrow{A'M'} \left\{ \begin{array}{l} \rho_1 + \left( \frac{\partial u}{\partial x} \rho_1 + \frac{\partial u}{\partial y} \rho_2 + \frac{\partial u}{\partial z} \rho_3 \right) \cdot dt \\ \hline \hline \end{array} \right.$$

On peut alors écrire :

$$\begin{bmatrix} (\overrightarrow{A'M'})_x \\ (\overrightarrow{A'M'})_y \\ (\overrightarrow{A'M'})_z \end{bmatrix} = \begin{bmatrix} \rho_1 \\ \rho_2 \\ \rho_3 \end{bmatrix} + \begin{bmatrix} \frac{\partial u}{\partial x} & \frac{\partial u}{\partial y} & \frac{\partial u}{\partial z} \\ \frac{\partial v}{\partial x} & \frac{\partial v}{\partial y} & \frac{\partial v}{\partial z} \\ \frac{\partial w}{\partial x} & \frac{\partial w}{\partial y} & \frac{\partial w}{\partial z} \end{bmatrix} \cdot \begin{bmatrix} \rho_1 \\ \rho_2 \\ \rho_3 \end{bmatrix} \cdot dt$$

ou bien encore :

$$\overrightarrow{A'M'} = \overrightarrow{AM} + T \cdot \overrightarrow{AM} \cdot dt, \quad (42)$$

$$\mathcal{C} = \begin{bmatrix} \frac{\partial u}{\partial x} & \frac{\partial u}{\partial y} & \frac{\partial u}{\partial z} \\ \frac{\partial v}{\partial x} & \frac{\partial v}{\partial y} & \frac{\partial v}{\partial z} \\ \frac{\partial w}{\partial x} & \frac{\partial w}{\partial y} & \frac{\partial w}{\partial z} \end{bmatrix}$$

désignant la matrice Jacobienne du système des trois fonctions  $u, v, w$ . Appelons  $t_{ij}$  l'élément général de  $\mathcal{C}$ , et considérons les matrices  $\mathcal{A}$  et  $\mathcal{S}$  ayant respectivement pour élément général :

$$a_{ij} = \frac{1}{2} (t_{ij} - t_{ji}), \quad s_{ij} = \frac{1}{2} (t_{ij} + t_{ji})$$

On a,  $\mathcal{C}'$  désignant la transposée de  $\mathcal{C}$  :

$$\mathcal{A} = \frac{1}{2} (\mathcal{C} - \mathcal{C}'), \quad \mathcal{S} = \frac{1}{2} (\mathcal{C} + \mathcal{C}')$$

et par suite :

$$\mathcal{C} = \mathcal{A} + \mathcal{S}$$

La matrice  $\mathcal{C}$  peut donc être considérée comme la somme d'une matrice antisymétrique  $\mathcal{A}$  et d'une matrice symétrique  $\mathcal{S}$ .

On écrira alors :

$$T \cdot \overrightarrow{AM} \cdot dt = (\mathcal{A} + \mathcal{S}) \cdot \overrightarrow{AM} \cdot dt, \quad (43)$$

avec :

$$\mathcal{A} = \begin{bmatrix} 0 & \frac{1}{2} \left( \frac{\partial u}{\partial y} - \frac{\partial v}{\partial x} \right) & \frac{1}{2} \left( \frac{\partial u}{\partial z} - \frac{\partial w}{\partial x} \right) \\ \frac{1}{2} \left( \frac{\partial v}{\partial x} - \frac{\partial u}{\partial y} \right) & 0 & \frac{1}{2} \left( \frac{\partial v}{\partial z} - \frac{\partial w}{\partial y} \right) \\ \frac{1}{2} \left( \frac{\partial w}{\partial x} - \frac{\partial u}{\partial z} \right) & \frac{1}{2} \left( \frac{\partial w}{\partial y} - \frac{\partial v}{\partial z} \right) & 0 \end{bmatrix}$$

et

$$\mathcal{S} = \begin{pmatrix} \frac{\partial u}{\partial x} & \frac{1}{2} \left( \frac{\partial u}{\partial y} + \frac{\partial v}{\partial x} \right) & \frac{1}{2} \left( \frac{\partial u}{\partial z} + \frac{\partial w}{\partial x} \right) \\ \frac{1}{2} \left( \frac{\partial v}{\partial x} + \frac{\partial u}{\partial y} \right) & \frac{\partial v}{\partial y} & \frac{1}{2} \left( \frac{\partial v}{\partial z} + \frac{\partial w}{\partial y} \right) \\ \frac{1}{2} \left( \frac{\partial w}{\partial x} + \frac{\partial u}{\partial z} \right) & \frac{1}{2} \left( \frac{\partial w}{\partial y} + \frac{\partial v}{\partial z} \right) & \frac{\partial w}{\partial z} \end{pmatrix}$$

Interprétons tout d'abord la transformation linéaire A. Le vecteur  $\vec{\Omega} = \frac{1}{2} \text{Rot } \vec{V}$ , de composantes :

$$\begin{cases} \omega_1 = \frac{1}{2} \left( \frac{\partial w}{\partial y} - \frac{\partial v}{\partial z} \right) \\ \omega_2 = \frac{1}{2} \left( \frac{\partial u}{\partial z} - \frac{\partial w}{\partial x} \right) \\ \omega_3 = \frac{1}{2} \left( \frac{\partial v}{\partial x} - \frac{\partial u}{\partial y} \right) \end{cases}$$

s'appelle "le vecteur tourbillon au point A".

Avec ces notations, on a plus simplement :

$$\begin{aligned} A. \vec{AM} &= \begin{pmatrix} 0 & -\omega_3 & \omega_2 \\ \omega_3 & 0 & -\omega_1 \\ -\omega_2 & \omega_1 & 0 \end{pmatrix} \cdot \begin{pmatrix} \ell_1 \\ \ell_2 \\ \ell_3 \end{pmatrix} \\ &= \begin{pmatrix} \omega_2 \cdot \ell_3 - \omega_3 \cdot \ell_2 \\ \omega_3 \cdot \ell_1 - \omega_1 \cdot \ell_3 \\ \omega_1 \cdot \ell_2 - \omega_2 \cdot \ell_1 \end{pmatrix} \end{aligned}$$

Dans cette dernière expression, nous reconnaissons immédiatement le produit vectoriel du vecteur tourbillon  $\vec{\Omega}$  par le vecteur  $\vec{AM}$  ; nous écrirons alors :

$$A. \vec{AM} = \vec{\Omega} \wedge \vec{AM} \quad (44)$$

Passons maintenant à l'étude de la transformation linéaire S. Afin de simplifier l'écriture, nous poserons :

$$\begin{aligned} \epsilon_1 = \frac{\partial u}{\partial x} & ; & \kappa_1 = \frac{1}{2} \left( \frac{\partial w}{\partial y} + \frac{\partial v}{\partial z} \right) \\ \epsilon_2 = \frac{\partial v}{\partial y} & ; & \kappa_2 = \frac{1}{2} \left( \frac{\partial u}{\partial z} + \frac{\partial w}{\partial x} \right) \\ \epsilon_3 = \frac{\partial w}{\partial z} & ; & \kappa_3 = \frac{1}{2} \left( \frac{\partial v}{\partial x} + \frac{\partial u}{\partial y} \right) \end{aligned}$$

On a ainsi :

$$\begin{aligned} S. \vec{AM} &= \begin{pmatrix} \epsilon_1 & \kappa_3 & \kappa_2 \\ \kappa_3 & \epsilon_2 & \kappa_1 \\ \kappa_2 & \kappa_1 & \epsilon_3 \end{pmatrix} \cdot \begin{pmatrix} \ell_1 \\ \ell_2 \\ \ell_3 \end{pmatrix} \\ &= \begin{pmatrix} \epsilon_1 \cdot \ell_1 + \kappa_3 \cdot \ell_2 + \kappa_2 \cdot \ell_3 \\ \kappa_3 \cdot \ell_1 + \epsilon_2 \cdot \ell_2 + \kappa_1 \cdot \ell_3 \\ \kappa_2 \cdot \ell_1 + \kappa_1 \cdot \ell_2 + \epsilon_3 \cdot \ell_3 \end{pmatrix} \end{aligned}$$

Comme à toute transformation linéaire symétrique (S), il est possible d'attacher une forme quadratique  $F(\vec{\rho}) = \vec{\rho} \cdot S(\vec{\rho})$ , nous introduirons ici la fonction :

$$F(\rho_1, \rho_2, \rho_3) = \varepsilon_1 \cdot \rho_1^2 + \varepsilon_2 \cdot \rho_2^2 + \varepsilon_3 \cdot \rho_3^2 + 2g_1 \cdot \rho_2 \cdot \rho_3 + 2g_2 \cdot \rho_3 \cdot \rho_1 + 2g_3 \cdot \rho_1 \cdot \rho_2 \quad (45)$$

Cette fonction, telle que :

$$S \cdot \vec{AM} = \frac{1}{2} \cdot \overrightarrow{\text{grad}} F \quad (45')$$

est appelée "fonction de déformation".

Compte tenu des égalités (42), (43), (44) et (45'), on peut alors écrire en définitive :

$$\vec{A'M'} = \vec{AM} + (\vec{\Omega} \cdot dt \wedge \vec{AM}) + \frac{1}{2} \cdot \overrightarrow{\text{grad}} F \cdot dt \quad (46)$$

Proposons-nous maintenant de rechercher la signification des différents termes qui composent cette égalité vectorielle.

Le vecteur  $\vec{AM}_1 = \vec{AM} + (\vec{\Omega} \cdot dt \wedge \vec{AM})$  est manifestement celui que l'on obtient en faisant subir à  $\vec{AM}$  la rotation élémentaire définie par le vecteur  $\vec{\Omega} \cdot dt$ .

Comme d'après la formule (46), le vecteur  $\vec{AM}_2 = \vec{AM}_1 + \frac{1}{2} \cdot \overrightarrow{\text{grad}} F \cdot dt$  est équivalent à  $\vec{A'M'}$ , on peut considérer que les opérations par lesquelles on peut amener le vecteur  $\vec{AM}$  sur le vecteur  $\vec{A'M'}$  se composent :

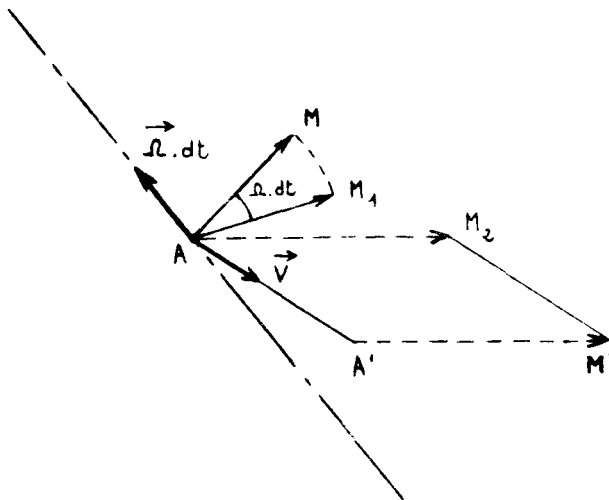
- 1°) d'une rotation élémentaire définie par le vecteur  $\vec{\Omega} \cdot dt$
- 2°) d'une transformation élémentaire caractérisée par le vecteur  $\overrightarrow{\text{grad}} F \cdot dt$ , et que l'on appelle "la déformation pure".

- 3°) d'une translation élémentaire définie

par le vecteur  $\vec{AA'} = \vec{V} \cdot dt$ .

Comme les vecteurs  $\vec{V}$  et  $\vec{\Omega}$  sont attachés au point A, la translation élémentaire ainsi que la rotation élémentaire sont identiques pour tous les points de la particule infiniment petite considérée. Tout se passe donc, pour ces deux transformations, comme si la particule se trouvait rigidifiée.

Parmi les trois transformations qui permettent de passer de  $\vec{AM}$  à  $\vec{A'M'}$ , deux d'entre elles - la translation et la rotation - n'introduisent aucune déformation : aussi, il est bien évident que la troisième de ces transformations est nécessairement celle qui donne lieu à une déformation.



La relation (46) est susceptible d'être mise sous une forme permettant d'exprimer d'une façon un peu différente les résultats qui viennent d'être établis.

En effet, compte tenu de l'égalité vectorielle :

$$\overrightarrow{AM} = \overrightarrow{AA'} + \overrightarrow{A'M'} + \overrightarrow{M'M} \quad ,$$

on obtient :

$$\overrightarrow{MM'} = \overrightarrow{AA'} + (\overrightarrow{\Omega} \cdot dt \wedge \overrightarrow{AM}) + \frac{1}{2} \cdot \overrightarrow{\text{grad}} F \cdot dt$$

ou bien encore, en divisant par dt :

$$\overrightarrow{V'} = \overrightarrow{V} + (\overrightarrow{\Omega} \wedge \overrightarrow{AM}) + \frac{1}{2} \cdot \overrightarrow{\text{grad}} F \quad (47)$$

On peut alors considérer que la vitesse  $\overrightarrow{V'}$  au point M situé à une distance infiniment petite du point A, est égale à la somme :

- de la vitesse  $\overrightarrow{V}$  en A ;
- de la vitesse engendrée par la rotation que définit le vecteur instantané de rotation  $\overrightarrow{\Omega}$  :
- de la vitesse de déformation  $\frac{1}{2} \cdot \overrightarrow{\text{grad}} F$

## II - ETUDE PARTICULIERE DE LA DEFORMATION :

### a -) Changements de longueur :

Il est à prévoir, avant tout calcul, que les variations de la distance qui sépare deux points d'une particule élémentaire doivent s'exprimer uniquement en fonction des paramètres caractérisant la déformation puisque, ni la translation, ni la rotation, n'entraînent un déplacement relatif de ces deux points.

En posant :  $\overrightarrow{AM} = \ell \cdot \vec{a}$ ,  $\vec{a}$  désignant un vecteur unitaire, l'égalité (42) s'écrit :

$$\overrightarrow{A'M'} = \ell \cdot [\vec{a} + T(\vec{a}) \cdot dt]$$

On a par suite, en négligeant les termes du deuxième ordre :

$$\overrightarrow{A'M'}^2 = \ell^2 \cdot [1 + 2 \vec{a} \cdot T(\vec{a}) \cdot dt]$$

Compte tenu de la décomposition de la transformation T :

$$T = A + S \quad ,$$

il vient encore :

$$\overrightarrow{A'M'}^2 = \ell^2 \cdot [1 + 2 (\vec{a} \cdot A\vec{a} + \vec{a} \cdot S\vec{a}) \cdot dt]$$

soit :

$$\overrightarrow{A'M'}^2 = \ell^2 \cdot [1 + 2 (\vec{a} \cdot S\vec{a}) \cdot dt]$$

puisque, comme la matrice  $\mathcal{A}$  est antisymétrique,  $\vec{a} \cdot A\vec{a}$  est nul.

En désignant par  $F(\vec{a})$ , la forme quadratique attachée à la matrice symétrique S, on a alors :

$$\overrightarrow{A'M'}^2 = \ell^2 \cdot [1 + 2 F(\vec{a}) \cdot dt]$$

et par suite, en négligeant encore les termes du deuxième ordre :

$$\overrightarrow{A'M'} = \overrightarrow{AM} \cdot [1 + F(\vec{a}) \cdot dt]$$

On en déduit immédiatement l'expression de la dilatation relative :

$$\lambda = \frac{\overline{A'M'} - \overline{AM}}{\overline{AM}}$$

du segment  $\overline{AM}$ , soit :

$$\lambda = F(\mathbf{a}) \cdot dt \quad (48)$$

Ce coefficient de dilatation linéaire apparaît donc comme attaché à la direction de  $\overline{AM}$  uniquement. La vitesse de dilatation linéaire relative dans une direction  $\vec{a}(\alpha, \beta, \gamma)$ , a alors pour expression :

$$\varepsilon_{\mathbf{a}} = F(\vec{a}) = \varepsilon_1 \cdot \alpha^2 + \varepsilon_2 \cdot \beta^2 + \varepsilon_3 \cdot \gamma^2 + 2g_1 \cdot \beta \cdot \gamma + 2g_2 \cdot \gamma \cdot \alpha + 2g_3 \cdot \alpha \cdot \beta. \quad (48')$$

Aussi, les paramètres  $\varepsilon_1, \varepsilon_2, \varepsilon_3$  représentent-ils cette vitesse de dilatation dans des directions respectivement parallèles à  $ox, oy, oz$ .

b -) Quadrique des déformations :

On appelle ainsi la surface du second degré (D), de centre A, dont l'équation, par rapport à un système d'axes Axyz, est :

$$F(x, y, z) = \varepsilon_1 \cdot x^2 + \varepsilon_2 \cdot y^2 + \varepsilon_3 \cdot z^2 + 2g_1 \cdot yz + 2g_2 \cdot zx + 2g_3 \cdot xy = \pm 1$$

Soit  $\mu$  le point où la droite de direction  $\vec{a}$  perce cette quadrique.

On a :

$$F(\mathbf{a}) \cdot \overline{A\mu}^2 = \pm 1,$$

et par suite :

$$\overline{A\mu} = \frac{1}{\sqrt{|F(\vec{a})|}} = \frac{1}{\sqrt{|\varepsilon_{\mathbf{a}}|}}$$

La quadrique des déformations peut donc être considérée comme le lieu de l'extrémité du vecteur d'origine A, de direction  $\vec{a}$ , et de module :

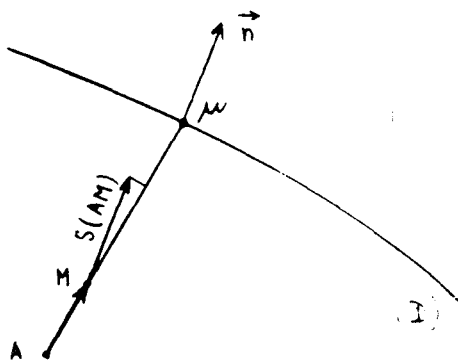
$$\frac{1}{\sqrt{|\varepsilon_{\mathbf{a}}|}}$$

Si toutes les dilatations sont de même signe autour de A, cette quadrique est un ellipsoïde. Dans le cas contraire elle est constituée de deux hyperboloïdes conjugués, l'un correspondant aux dilatations

positives, l'autre aux dilatations négatives.

Les paramètres directeurs :

$$\left(\frac{\partial F}{\partial x}\right)_{\mu}, \quad \left(\frac{\partial F}{\partial y}\right)_{\mu}, \quad \left(\frac{\partial F}{\partial z}\right)_{\mu}$$



de la normale  $\vec{n}$  à la quadrique (D) sont proportionnels aux composantes du vecteur  $(S \vec{AM}) = \text{grad } F$  qui caractérise la déformation : ce vecteur est donc normal à la quadrique au point  $\mu$  défini par la direction  $\vec{AM}$ .

Par ailleurs, la projection du vecteur  $(S \vec{AM})$  sur la direction  $\vec{AM}$  est parfaitement déterminée dès que l'on connaît la mesure de la longueur  $A\mu$ , puisque l'on a :

$$\vec{AM} \cdot (S \vec{AM}) = \varepsilon_a \cdot \overline{AM}^2 = \pm \frac{\overline{AM}^2}{A\mu^2}$$

Les déformations autour du point A sont donc entièrement définies par leur direction et leur projection sur  $\vec{AM}$  lorsque l'on connaît la quadrique des déformations attachée au point A. (\*)

Si maintenant, nous choisissons comme système d'axes de coordonnées, les axes de symétrie AX, AY, AZ de cette quadrique, la matrice  $\mathcal{J}$  se réduit à la forme diagonale :

$$\mathcal{J} = \begin{bmatrix} \xi_1 & 0 & 0 \\ 0 & \xi_2 & 0 \\ 0 & 0 & \xi_3 \end{bmatrix}$$

Dans ces conditions, le vecteur qui caractérise la déformation a pour composantes :

$$\xi_1 \cdot d_1 \quad ; \quad \xi_2 \cdot d_2 \quad ; \quad \xi_3 \cdot d_3$$

$d_1, d_2, d_3$ , désignant les composantes du vecteur  $\vec{AM}$  dans le nouveau système de coordonnées.

La déformation pure consiste donc en une triple dilatation suivant les directions principales de la forme quadrique F ; les dilatations suivant ces directions sont appelées "dilatations principales".

c -) Dilatation cubique :

Soit  $\Omega$ , le volume occupé par l'ensemble des particules qui, à l'instant t, sont contenues à l'intérieur d'une surface fluide (S). A l'instant t + dt, ces

particules, occupent le volume  $\Omega'$  délimité par la surface fluide (S').

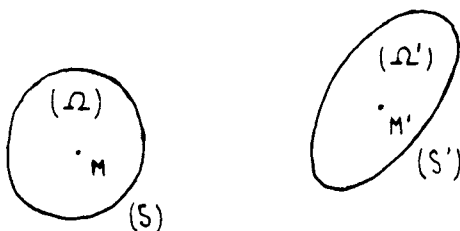
Ce volume  $\Omega'$  a pour expression :

$$\Omega' = \iiint_{\Omega'} dx' \cdot dy' \cdot dz'$$

soit encore :

$$\Omega' = \iiint_{\Omega} J \cdot dx \cdot dy \cdot dz \quad , \quad \checkmark$$

J désignant le Jacobien de transformation :



(\*) Pour construire le vecteur  $(S \vec{AM})$ , on pourrait opérer en tenant compte du fait que la longueur du vecteur  $\vec{AM} + (S \vec{AM})$ , égale à celle du vecteur  $A'M'$ , a pour valeur :  $\ell' = \ell \cdot (1 + \varepsilon_u \cdot dt)$

$$\begin{cases} x' = x + u \cdot dt \\ y' = y + v \cdot dt \\ z' = z + w \cdot dt \end{cases}$$

Ce Jacobien :

$$J = \frac{D(x+u \cdot dt, y+v \cdot dt, z+w \cdot dt)}{D(x, y, z)} = \begin{vmatrix} 1 + \frac{\partial u}{\partial x} \cdot dt & \frac{\partial u}{\partial y} \cdot dt & \frac{\partial u}{\partial z} \cdot dt \\ \frac{\partial v}{\partial x} \cdot dt & 1 + \frac{\partial v}{\partial y} \cdot dt & \frac{\partial v}{\partial z} \cdot dt \\ \frac{\partial w}{\partial x} \cdot dt & \frac{\partial w}{\partial y} \cdot dt & 1 + \frac{\partial w}{\partial z} \cdot dt \end{vmatrix}$$

a pour valeur, au second ordre près :

$$1 + \left( \frac{\partial u}{\partial x} + \frac{\partial v}{\partial y} + \frac{\partial w}{\partial z} \right) \cdot dt = 1 + \operatorname{div} \vec{V} \cdot dt$$

L'accroissement de volume du système fluide considéré a donc pour valeur :

$$\Omega' - \Omega = dt \cdot \iiint_{\Omega} \operatorname{div} \vec{V} \cdot d\Omega$$

Si ce système n'est constitué que d'une particule élémentaire, on a simplement :

$$d(d\Omega) = dt \cdot \operatorname{div} \vec{V} \cdot d\Omega$$

L'accroissement relatif du volume de cette particule a alors pour valeur :

$$\frac{d(d\Omega)}{d\Omega} = \operatorname{div} \vec{V} \cdot dt \quad (50)$$

La quantité  $\Theta = \operatorname{div} \vec{V}$ , attachée au point A, représente donc la **vitesse** de dilatation cubique de la particule élémentaire qui entoure ce point ; c'est l'invariant linéaire de la forme quadratique F.

d -) Dilatation angulaire :

Considérons maintenant, à l'intérieur de la particule qui entoure le point A à l'instant t, les vecteurs  $\vec{AM}$  et  $\vec{AN}$ . Soit  $\theta$  l'angle qu'ils forment entre eux. A l'instant  $t + dt$ , les homologues  $\vec{A'M'}$  et  $\vec{A'N'}$  de ces deux vecteurs font un angle  $\theta'$ . On se propose de comparer les angles  $\theta$  et  $\theta'$ .

Pour cela, nous formerons le produit scalaire des vecteurs  $\vec{A'M'}$  et  $\vec{A'N'}$ . En posant  $\vec{AM} = \ell \cdot \vec{a}$ ,  $\vec{AN} = h \cdot \vec{b}$  —  $\vec{a} (\alpha, \beta, \gamma)$ ,  $\vec{b} (\alpha', \beta', \gamma')$  désignant des vecteurs unitaires — nous aurons, toujours d'après l'égalité (42) :

$$\begin{aligned} \vec{A'M'} &= \ell \cdot \left[ \vec{a} + (T \vec{a}) \cdot dt \right] \\ \vec{A'N'} &= h \cdot \left[ \vec{b} + (T \vec{b}) \cdot dt \right], \end{aligned}$$

et par suite, en négligeant les termes du second ordre :

$$\vec{A'M'} \cdot \vec{A'N'} = \ell \cdot h \cdot \left\{ \vec{a} \cdot \vec{b} + [\vec{a} \cdot (T \vec{b}) + \vec{b} \cdot (T \vec{a})] \cdot dt \right\}.$$

Compte tenu de la décomposition de la transformation T, il vient encore :

$$\overrightarrow{A'M'} \cdot \overrightarrow{A'N'} = \ell \cdot h \cdot \left\{ \begin{aligned} \vec{a} \cdot \vec{b} + [\vec{a} \cdot (A \vec{b}) + \vec{b} \cdot (A \vec{a})] \cdot dt \\ + [\vec{a} \cdot (S \vec{b}) + \vec{b} \cdot (S \vec{a})] \cdot dt \end{aligned} \right\}$$

soit :

$$\overrightarrow{A'M'} \cdot \overrightarrow{A'N'} = \ell \cdot h \cdot \left\{ \vec{a} \cdot \vec{b} + [\vec{a} \cdot (S \vec{b}) + \vec{b} \cdot (S \vec{a})] \cdot dt \right\}$$

puisque, comme la matrice  $\mathcal{K}$  est antisymétrique, on a :

$$\vec{a} \cdot (A \vec{b}) + \vec{b} \cdot (A \vec{a}) = 0$$

Dans la quantité  $\frac{1}{2} [\vec{a} \cdot (S \vec{b}) + \vec{b} \cdot (S \vec{a})]$ , on reconnaît la forme polaire de la forme quadratique  $F(\vec{a})$ .

La quantité :  $\vec{a} \cdot \vec{b} + [\vec{a} \cdot (S \vec{b}) + \vec{b} \cdot (S \vec{a})] \cdot dt$ , dont l'expression développée est :

$$F'(\vec{a}, \vec{b}) = (1 + 2\varepsilon_1 \cdot dt) \cdot \alpha \alpha' + (1 + 2\varepsilon_2 \cdot dt) \cdot \beta \beta' + (1 + 2\varepsilon_3 \cdot dt) \cdot \gamma \gamma' + 2\varepsilon_1 \cdot dt (\beta \gamma' + \gamma \beta') + 2\varepsilon_2 \cdot dt (\gamma \alpha' + \alpha \gamma') + 2\varepsilon_3 \cdot dt (\alpha \beta' + \beta \alpha'),$$

est donc la forme polaire de la forme quadratique :

$$F'(\vec{a}) = |\vec{a}|^2 + 2F(\vec{a}) \cdot dt = (1 + 2\varepsilon_1 \cdot dt) \cdot \alpha^2 + (1 + 2\varepsilon_2 \cdot dt) \cdot \beta^2 + (1 + 2\varepsilon_3 \cdot dt) \cdot \gamma^2 + 4\varepsilon_1 \cdot dt \cdot \beta \gamma + 4\varepsilon_2 \cdot dt \cdot \gamma \alpha + 4\varepsilon_3 \cdot dt \cdot \alpha \beta$$

Enfin, compte tenu des expressions déjà établies pour la longueur des vecteurs  $\overrightarrow{A'M'}$  et  $\overrightarrow{A'N'}$ , soient :

$$\begin{aligned} \overrightarrow{A'M'} &= \ell \cdot \left[ 1 + F(a) \cdot dt \right] \\ \overrightarrow{A'N'} &= h \cdot \left[ 1 + F(b) \cdot dt \right] \end{aligned}$$

l'égalité (51) s'écrit encore :

$$\cos \theta' = F'(\vec{a}, \vec{b}) \cdot \left\{ 1 - [F(\vec{a}) + F(\vec{b})] \cdot dt \right\} \quad (51')$$

On constate que l'angle  $\theta'$  formé par les vecteurs  $\overrightarrow{A'M'}$  et  $\overrightarrow{A'N'}$  ne dépend que de l'orientation des vecteurs  $\overrightarrow{AM}$  et  $\overrightarrow{AN}$ , mais non pas de leur longueur.

Supposons maintenant que les vecteurs  $\overrightarrow{AM}$  et  $\overrightarrow{AN}$  soient dirigés parallèlement aux axes  $oy$  et  $oz$ . Comme l'angle  $\theta$  est ici égal à  $\frac{\pi}{2}$ , l'angle  $\theta'$  est très voisin de  $\frac{\pi}{2}$ ; aussi, nous poserons :

$$\theta' = \frac{\pi}{2} - \alpha_{yz}$$

Dans ces conditions, l'égalité (51') se réduit simplement à :

$$\cos \theta' = \sin \alpha_{yz} = 2\varepsilon_1 \cdot dt$$

soit encore, puisque l'angle  $\alpha_{yz}$  est infiniment petit :

$$\alpha_{yz} = 2\varepsilon_1 \cdot dt \quad (52)$$

Si nous avons considéré deux éléments parallèles à  $oz$  et à  $ox$ , puis deux autres éléments parallèles à  $ox$  et à  $oy$ , nous aurions obtenu de la même façon :



$$\alpha_{zx} = 2g_2 \cdot dt \quad (52')$$

$$\alpha_{xy} = 2g_3 \cdot dt \quad (52'')$$

Les coefficients  $2g_1, 2g_2, 2g_3$  représentent donc les vitesses avec lesquelles varient les angles que forment entre eux des éléments linéaires parallèles aux axes de coordonnées; on les appelle "les vitesses de glissement".

Il apparaît alors que le trièdre trirectangle formé par les directions principales de la quadrique de déformation ne subit aucune déformation dans le déplacement élémentaire de la particule ; en effet, pour ces directions particulières, les vitesses de glissement, égales aux coefficients des termes rectangles dans l'équation de la quadrique, sont nulles. (\*)

---

(\*) Ce résultat aurait pu déjà être énoncé au moment où nous avons montré que la direction du vecteur  $S(\vec{AM})$  qui définit la déformation était donnée par celle de la normale  $\vec{\mu n}$  à la quadrique (D). Dès lors, on pouvait dire que, pour les trois directions principales, les vecteurs  $\vec{AM}$  et  $(S \vec{AM}) \cdot dt$  sont colinéaires, et que, par conséquent, leur somme conserve la direction de  $\vec{AM}$  ; les directions AX, AY, AZ n'étant pas modifiées par la déformation pure, celles-ci demeurent donc bien rectangulaires entre elles dans le déplacement total.

CHAPITRE IV

TRAVAIL DES FORCES DE PRESSION

I - TRAVAIL DES FORCES DE LIAISON EXERCEES PAR LE FLUIDE AMBIANT SUR LE FLUIDE ( $\Omega$ )  
CONTENU A L'INTERIEUR D'UNE SURFACE FERMEE (S)

Chaque élément  $dS$  de la surface (S) est soumis, de la part du milieu ambiant, à une force de liaison :  $\vec{df} = \vec{p} \cdot dS$ , de composantes :

$$df_x = - (\alpha \cdot N_1 + \beta \cdot T_3 + \gamma \cdot T_2) \cdot dS$$

$$df_y = - (\alpha \cdot T_3 + \beta \cdot N_2 + \gamma \cdot T_1) \cdot dS$$

$$df_z = - (\alpha \cdot T_2 + \beta \cdot T_1 + \gamma \cdot N_3) \cdot dS$$

$\alpha, \beta, \gamma$  étant les cosinus directeurs de la normale extérieure à (S).

Pendant le temps  $dt$ , le point d'application de cette force subit un déplacement  $\vec{d\ell} = \vec{V} \cdot dt$ , de composantes :

$$u \cdot dt \quad , \quad v \cdot dt \quad , \quad w \cdot dt$$

Le travail correspondant est alors :

$$d^{(3)}\mathcal{L}_l = - dt \cdot \left[ (\alpha \cdot N_1 + \beta \cdot T_3 + \gamma \cdot T_2) \cdot u + (\alpha \cdot T_3 + \beta \cdot N_2 + \gamma \cdot T_1) \cdot v + (\alpha \cdot T_2 + \beta \cdot T_1 + \gamma \cdot N_3) \cdot w \right] \cdot dS$$

La somme des travaux des forces de liaison qui s'exercent sur (S) a donc pour expression :

$$d\mathcal{L}_l = - dt \cdot \iint_S [(\alpha \cdot N_1 + \beta \cdot T_3 + \gamma \cdot T_2) \cdot u + \dots] \cdot dS$$

soit encore, d'après la formule d'Ostrogradski :

$$d\mathcal{L}_l = - dt \cdot \iiint_{\Omega} \left[ \frac{\partial}{\partial x} (u \cdot N_1 + v \cdot T_3 + w \cdot T_2) + \frac{\partial}{\partial y} (u \cdot T_3 + v \cdot N_2 + w \cdot T_1) + \frac{\partial}{\partial z} (u \cdot T_2 + v \cdot T_1 + w \cdot N_3) \right] \cdot d\Omega \quad (53)$$

## II - TRAVAIL EXERCE PAR LES FORCES DE LIAISON SUR UNE PARTICULE ELEMENTAIRE

La formule qui vient d'être établie demeure évidemment valable dans le cas où le volume ( $\Omega$ ) est infiniment petit. Mais comme l'intégrale de volume qui intervient dans cette formule ne renferme qu'un seul terme, nous écrirons :

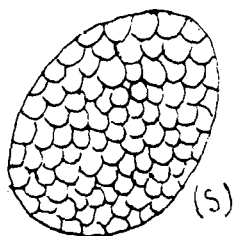
$$d^{(4)}\mathcal{E}_\ell = - dt \cdot \left[ \frac{\partial}{\partial x} (u.N_1 + v.T_3 + w.T_2) + \frac{\partial}{\partial y} (u.T_3 + v.N_2 + w.T_1) + \frac{\partial}{\partial z} (u.T_2 + v.T_1 + w.N_3) \right] \cdot d\Omega \quad (53')$$

ou bien, en effectuant les dérivations et en introduisant les coefficients  $\xi_i$ ,  $g_i$  qui caractérisent la déformation de la particule :

$$d^{(4)}\mathcal{E}_\ell = - dt \cdot \left[ N_1 \cdot \xi_1 + N_2 \cdot \xi_2 + N_3 \cdot \xi_3 + 2T_1 \cdot g_1 + 2T_2 \cdot g_2 + 2T_3 \cdot g_3 + u \cdot \left( \frac{\partial N_1}{\partial x} + \frac{\partial T_3}{\partial y} + \frac{\partial T_2}{\partial z} \right) + v \cdot \left( \frac{\partial T_3}{\partial x} + \frac{\partial N_2}{\partial y} + \frac{\partial T_1}{\partial z} \right) + w \cdot \left( \frac{\partial T_2}{\partial x} + \frac{\partial T_1}{\partial y} + \frac{\partial N_3}{\partial z} \right) \right] \cdot d\Omega$$

## III - TRAVAIL MUTUEL DES FACES DE LIAISON S'EXERCANT ENTRE DES PARTICULES APPARTENANT A UN MEME SYSTEME.

Considérons l'ensemble des particules élémentaires contenues à l'intérieur d'une surface fermée ( $S$ ). Elles exercent les unes sur les autres des forces de liaison dont la somme des travaux s'appelle "le travail mutuel des particules du système".



Le travail des forces de contact, pour une particule quelconque du système, est donné par l'une ou l'autre des formules (53') et (53'').

Si nous faisons la somme de tous ces travaux, pour toutes les particules contenues à l'intérieur de ( $S$ ), nous obtiendrons la somme du travail mutuel cherché

et du travail effectué par les forces de liaison le long de la surface ( $S$ ).

Ce dernier s'exprimant au moyen de la formule (53), on a donc :

$$\begin{aligned} & - dt \cdot \iiint_{\Omega} \left[ \frac{\partial}{\partial x} (u.N_1 + v.T_3 + w.T_2) + \dots \right] \cdot d\Omega \\ & = d\mathcal{E}_m - dt \cdot \iiint_{\Omega} \left[ \frac{\partial}{\partial x} (u.N_1 + v.T_3 + w.T_2) + \dots \right] \cdot d\Omega \end{aligned}$$

et par suite :

$$d\mathcal{E}_m = 0$$

Ce résultat aurait pu être établi directement en remarquant que d'une façon générale, le travail mutuel de contact entre deux corps dont l'un au moins est fluide, est nul.

En effet, d'après l'hypothèse de la continuité, la distribution des vitesses est continue, même au passage du fluide au solide. Pour deux éléments contigus des corps (A) et (B), les forces sont directement opposées alors que les vitesses sont infiniment voisines. Les travaux effectués par les forces que (A) exerce sur (B), sont donc opposées aux travaux des forces que (B) exerce sur (A), de sorte que la somme de ces travaux est bien nulle.

Le travail mutuel des particules étant nul, il en résulte que le travail des forces intérieures qui sollicitent un système fluide quelconque trouve son origine à l'intérieur des différentes particules et non pas, comme on aurait pu croire, au contact de celles-ci.

Pour calculer ces travaux intérieurs, nous aurons recours à un artifice.

IV - TRAVAIL EXERCE PAR LE MILIEU AMBIANT SUR LE CENTRE D'UNE PARTICULE FLUIDE.

On appelle ainsi le travail fictif des forces exercées par le milieu ambiant sur une particule lorsque celle-ci, supposée rigidifiée, subit un déplacement  $d\vec{\ell}_G$  identique à celui de son centre G dans le mouvement réel.

Pour exprimer ce travail, on peut encore utiliser la relation (53'), à condition toutefois d'y remplacer les composantes u, v, w de la vitesse  $\vec{V}$  par les composantes  $u_G, v_G, w_G$  de la vitesse  $\vec{V}_G$  au point G.

Or, comme celles-ci doivent être considérées comme des constantes partout à l'intérieur du domaine  $d\Omega$ , leurs dérivées partielles sont nulles. Dans ces conditions, il vient :

$$d^{(4)}\mathcal{L}_G = - dt \left[ u_G \cdot \left( \frac{\partial N_1}{\partial x} + \frac{\partial T_3}{\partial y} + \frac{\partial T_2}{\partial z} \right) + \dots \right] \cdot d\Omega$$

soit encore, puisque d'après l'hypothèse de la continuité,  $\vec{V}_G$  et  $\vec{V}$  diffèrent infiniment peu :

$$(55) \quad d^{(4)}\mathcal{L}_G = - dt \cdot \left[ u \cdot \left( \frac{\partial N_1}{\partial x} + \frac{\partial T_3}{\partial y} + \frac{\partial T_2}{\partial z} \right) + v \cdot \left( \frac{\partial T_3}{\partial x} + \frac{\partial N_2}{\partial y} + \frac{\partial T_1}{\partial z} \right) + w \cdot \left( \frac{\partial T_2}{\partial x} + \frac{\partial T_1}{\partial y} + \frac{\partial N_3}{\partial z} \right) \right] \cdot d\Omega$$

V - TRAVAIL DES FORCES INTERIEURES POUR UNE PARTICULE FLUIDE

Ecrivons l'équation qui traduit le théorème des forces vives pour une particule fluide dans le cas d'un mouvement élémentaire défini par le champ de vecteurs  $d\vec{\ell}$  :

$$(56) \quad d^{(4)}W_c = d^{(4)}\mathcal{L}_a + d^{(4)}\mathcal{L}_i + d^{(4)}\mathcal{L}_l;$$

$d^{(4)}\mathcal{L}_a$  désignant le travail des forces directement appliquées,

$d^{(4)}\mathcal{L}_i$  désignant le travail des forces intérieures,

$d^{(4)}\mathcal{L}_l$  " le travail des forces de liaison.

Appliquons maintenant le théorème du travail virtuel à la particule précédente, supposée rigidifiée, pour une translation élémentaire  $d\vec{\ell}_G$  s'effectuant à une vitesse égale à celle de son centre de gravité au cours du mouvement réel.

La particule étant supposée indéformable dans le mouvement fictif, le travail des forces intérieures est nul, de sorte que l'on a seulement :

$$(d^{(4)}W_c)_F = d^{(4)}\ell_a + d^{(4)}\ell_G \quad (56')$$

Comme à l'intérieur d'une particule fluide les vitesses diffèrent infiniment peu de celle du centre, les accroissements de l'énergie cinétique de celle-ci dans le mouvement réel et dans le mouvement fictif sont égaux. La comparaison des équations (56) et (56') fournit alors la relation.

$$d^{(4)}\ell_G = d^{(4)}\ell_i + d^{(4)}\ell_e \quad (57)$$

D'où le théorème fondamental :

"Le travail des forces exercées par le milieu ambiant sur le centre d'une particule fluide est égal à la somme du travail des forces intérieures et du travail des forces de liaison".

Les expressions de  $d^{(4)}\ell_e$  et  $d^{(4)}\ell_G$  ayant été déjà établies, on en déduit alors immédiatement celle de  $d^{(4)}\ell_i$ , soit :

$$d^{(4)}\ell_i = dt. [\sum N_i \cdot \xi_i + 2 \sum T_i \cdot \alpha_i] \cdot d\Omega \quad (58)$$

## VI - TRAVAIL DES FORCES INTERIEURES DANS UNE PORTION FINIE DE FLUIDE

Faisons la somme des travaux  $d\ell_G$  effectués sur les centres de toutes les particules constituant le système considéré.

D'après la relation (57), on a :

$$d\ell_G = \sum d^{(4)}\ell_G = \sum d^{(4)}\ell_i + \sum d^{(4)}\ell_e$$

Dans cette égalité,  $\sum d^{(4)}\ell_e$  représente la somme du travail mutuel  $d\ell_m$  des forces de contact s'exerçant entre les particules du système, et du travail  $d\ell_e$  des forces de liaison exercées par le fluide ambiant sur la surface délimitant le système.

On peut donc écrire :

$$\sum d^{(4)}\ell_G = (\sum d^{(4)}\ell_i + d\ell_m) + d\ell_e$$

Enfin, en remarquant que  $(\sum d^{(4)}\ell_i + d\ell_m)$  représente le travail de toutes les forces intérieures, il vient :

$$d\ell_G = d\ell_i + d\ell_e \quad (57')$$

Cette relation généralise la relation (57) qui n'était valable que pour une particule élémentaire.

On énoncera alors :

"La somme des travaux des forces exercées sur tous les centres des particules constituant un système est égal à la somme du travail des forces intérieures et du travail des forces de liaison exercées par le milieu ambiant sur la surface délimitant le système".

On en déduit, immédiatement l'expression du travail des forces intérieures dans une portion finie de fluide :

$$d\mathcal{L}_i = dt. \iiint_{\Omega} \left[ \sum N_i \cdot \xi_i + 2 \sum T_i \cdot \kappa_i \right] \cdot d\Omega \quad (58') *$$

---

\* Notons que ce résultat aurait pu être établi directement en intégrant l'équation (59) puisque l'on sait que le travail mutuel des forces de contact est nul.

CHAPITRE V

DYNAMIQUE DES FLUIDES VISQUEUX

I - RELATIONS ENTRE LES PRESSIONS ET LES DEFORMATIONS :

Le travail des forces intérieures  $d^{(4)}\ell_i$  au cours du mouvement élémentaire d'une particule fluide dépend certainement, d'une part de l'état physique de celle-ci à l'instant  $t$ , et d'autre part, de la déformation qu'elle subit durant le temps  $dt$ .

Or, l'état physique d'une particule d'un fluide donné, est caractérisé :

- par la "concentration" des molécules à l'intérieur de celle-ci, c'est-à-dire par la masse volumique  $\rho$ ,
- par son agitation moléculaire interne, laquelle est parfaitement déterminée dès que l'on connaît la masse volumique  $\rho$  et la température  $T$ .

Quant à la déformation, nous avons vu qu'elle était parfaitement définie par les paramètres  $\xi_i, \zeta_i$ . Aussi, compte tenu de l'expression (7) de  $d^{(4)}\ell_i$ , il apparaît que les efforts  $N_i, T_i$  dépendent à la fois de l'état physique du fluide au point considéré, à l'instant  $t$ , et des paramètres cinématiques  $\xi_i, \zeta_i$  en ce point, à cet instant.

Nous nous proposons d'établir ces lois de dépendance, d'abord dans un système d'axes OXYZ parallèles aux directions principales de la quadrique de déformation, ensuite dans un système d'axes quelconque oxyz.

Dans le système d'axes OXYZ, les vitesses de glissement sont nulles. Comme par ailleurs la valeur du travail des forces intérieures ne dépend pas du système de référence choisi, on a simplement :

$$d^{(4)}\ell_i = dt \cdot (N'_1 \xi_1 + N'_2 \xi_2 + N'_3 \xi_3) \cdot d\Omega$$

Il en résulte que les pressions normales  $N'_1, N'_2, N'_3$  sont seulement fonction des vitesses de dilatation principales.

En admettant l'hypothèse de Newton, selon laquelle les efforts sont des fonctions linéaires des vitesses de déformation, on peut donc écrire :

$$(59) \quad \begin{cases} N'_1 = P_1 + a_{1,1} \cdot \xi_1 + a_{1,2} \cdot \xi_2 + a_{1,3} \cdot \xi_3 \\ N'_2 = P_2 + a_{2,1} \cdot \xi_1 + a_{2,2} \cdot \xi_2 + a_{2,3} \cdot \xi_3 \\ N'_3 = P_3 + a_{3,1} \cdot \xi_1 + a_{3,2} \cdot \xi_2 + a_{3,3} \cdot \xi_3 \end{cases}$$

les pressions  $P_i$  ainsi que les coefficients  $a_{ij}$  qui caractérisent l'état physique du fluide étant des fonctions de  $\rho$  et  $T$  uniquement.

Les relations (59) devant être valables, en particulier, dans le cas d'un fluide au repos pour lequel on a :  $N'_1 = N'_2 = N'_3$ , les pressions  $P_1, P_2, P_3$  doivent nécessairement être égales entre elles : leur valeur commune  $P$  s'appelle "la pression caractéristique".

Avec ces notations, le travail des forces intérieures a pour expression :

$$d^{(4)}\mathcal{L}_i = dt \cdot [P \cdot \Theta + F(\xi_1, \xi_2, \xi_3)] \cdot d\Omega,$$

$\Theta$  désignant la vitesse de dilatation cubique,

$F$  désignant une fonction quadratique des vitesses de dilatation principales.

Mais, par suite de l'isotropie du fluide, la forme quadratique  $F$  doit être symétrique par rapport à  $\xi_1, \xi_2, \xi_3$ , puisque aucune propriété physique ne distingue chacun des trois axes des deux autres.

Or, comme il n'existe que trois formes quadratiques symétriques des  $\xi_i$  :

$$(\xi_1 + \xi_2 + \xi_3)^2, \quad \xi_1^2 + \xi_2^2 + \xi_3^2, \quad \xi_1\xi_2 + \xi_2\xi_3 + \xi_3\xi_1,$$

dont deux seulement sont indépendantes, on peut écrire :

$$d^{(4)}\mathcal{L}_i = dt \cdot [P \cdot \Theta + A \cdot (\xi_1 + \xi_2 + \xi_3)^2 + 2B \cdot (\xi_1\xi_2 + \xi_2\xi_3 + \xi_3\xi_1)] \cdot d\Omega,$$

$A$  et  $B$  étant des fonctions linéaires des coefficients  $a_{ij}$ .

Revenons maintenant au système d'axes quelconques  $oxyz$ . Comme les quantités :  $\xi_1 + \xi_2 + \xi_3$ , d'une part, et

$$\xi_1\xi_2 + \xi_2\xi_3 + \xi_3\xi_1 - (\alpha_1^2 + \alpha_2^2 + \alpha_3^2), \text{ d'autre part, sont des}$$

invariants dans tout changement d'axes, on a :

$$d^{(4)}\mathcal{L}_i = dt \cdot [P \cdot \Theta + A \cdot \Theta^2 + 2B \cdot \sum_{i \neq j} \xi_i \xi_j - 2B \cdot \sum \alpha_i^2] \cdot d\Omega,$$

soit encore, compte tenu de l'identité :  $2 \sum_{i \neq j} \xi_i \xi_j = \Theta^2 - \sum \xi_i^2$

$$d^{(4)}\mathcal{L}_i = dt \cdot [P \cdot \Theta + (A + B) \cdot \Theta^2 - B (\sum \xi_i^2 + 2 \sum \alpha_i^2)] \cdot d\Omega$$

$$\text{Enfin, en posant : } \lambda = -(A + B), \quad \eta = \frac{B}{2}$$

on obtient l'expression du travail des forces intérieures sous sa forme définitive :

$$(60) \quad d^{(4)}\mathcal{L}_i = dt \cdot [P \cdot \Theta - \lambda \Theta^2 - 2\eta (\sum \xi_i^2 + 2 \sum \alpha_i^2)] \cdot d\Omega$$

Les coefficients  $\lambda$  et  $\eta$  ainsi introduits sont appelés "les coefficients de viscosité du fluide considéré."



Pour une portion finie de fluide, on a :

$$(60') \quad d\mathcal{E}_i = dt \iiint_{\Omega} [P \cdot \Theta - \lambda \Theta^2 - 2\eta \cdot (\Sigma \varepsilon_i^2 + 2\Sigma g_i^2)] \cdot d\Omega ,$$

puisque nous avons déjà montré que le travail mutuel des particules est nul.

Nous allons chercher maintenant à établir les relations de dépendance entre les efforts et les déformations dans un système d'axes quelconques oxyz.

En tenant compte des hypothèses déjà faites en ce qui concerne la linéarité et la symétrie de ces relations, en remarquant également que, pour les fluides, les actions tangentielles s'annulent en même temps que les vitesses, on peut écrire :

$$(61) \quad \begin{cases} N_i = P + a \cdot \varepsilon_i + b \cdot \Sigma \varepsilon_i + c \cdot g_i + d \cdot \Sigma g_i \\ T_i = \alpha \cdot \varepsilon_i + \beta \cdot \Sigma \varepsilon_i + \gamma \cdot g_i + \delta \cdot \Sigma g_i \end{cases}$$

En posant, pour simplifier l'écriture  $\Phi = \Sigma g_i$ ,  $\Theta = \Sigma \varepsilon_i$ , le travail des forces intérieures, calculé à partir de la relation (58), a pour valeur :

$$(62) \quad d^{(4)}\mathcal{E}_i = P \cdot \Theta + a \cdot \Sigma \varepsilon_i^2 + b \cdot \Theta^2 + c \cdot \Sigma g_i \varepsilon_i + d \cdot \Phi \Theta + 2\alpha \Sigma g_i \varepsilon_i + 2\beta \Theta \Phi + 2\gamma \Sigma g_i^2 + 2\delta \Phi^2$$

Cette expression doit être identique à l'expression (60), quelles que soient les valeurs des paramètres cinématiques  $\varepsilon_i$ ,  $g_i$ ; seulement l'identification ne fournit que six relations entre les huit coefficients introduits dans les équations (61). Aussi sera-t-il nécessaire de formuler une nouvelle hypothèse. Celle-ci consiste à admettre qu'il existe les mêmes symétries dans les déformations et les efforts de viscosité qui en sont la conséquence et, par suite, que les quadriques (D) et (Q) qui caractérisent respectivement les déformations et les pressions ont leurs axes principaux confondus; les  $T_i$  devant s'annuler en même temps que les  $g_i$ , les coefficients  $\alpha$  et  $\beta$  sont nuls.

Dans ces conditions, les six relations obtenues par identification des expressions (60) et (62) de  $d^{(4)}\mathcal{E}_i$  suffisent à déterminer les six coefficients a, b, c, d,  $\gamma$  et  $\delta$ . On trouve immédiatement  $a = -2\mu$ ,  $b = -\lambda$ ,  $c = d = 0$ ,  
 $\gamma = -2\mu$ ,  $\delta = 0$ .

D'où les expressions cherchées :

$$(63) \quad \begin{cases} N_i = P - \lambda \cdot \Theta - 2\eta \cdot \varepsilon_i \\ T_i = -2\eta \cdot g_i \end{cases}$$

Lorsque le fluide est un gaz, on admet habituellement que les coefficient  $\eta$  et  $\lambda$  sont liés par la relation de Stockes :

$$(64)^* \quad 3\lambda + 2\eta = 0$$

Dans ces conditions, on a :

$$\Sigma N_i = 3P$$

et le scalaire de pression  $p'$  est égal à la pression caractéristique  $P$ .

Dans le cas des fluides isovolumes, les relations (60) se réduisent à :

$$(63') \quad \begin{cases} N_i = P - 2\eta \cdot \xi_i \\ T_i = -2\eta \cdot \xi_i \end{cases}$$

de sorte que la viscosité du fluide est caractérisé par le seul paramètre  $\eta$  que l'on identifie d'ailleurs immédiatement au coefficient de viscosité déjà introduit au cours du chapitre (II). Là encore, le scalaire de pression est égal à la pression caractéristique  $P$ .

## II - PRESSION CARACTERISTIQUE - EQUATION D'ETAT -

Dans un fluide au repos, la pression caractéristique  $P$  s'identifie à la mesure algébrique  $\rho$  du vecteur pression  $\vec{\rho}$ , laquelle est liée à  $\rho$  et  $T$  par l'équation caractéristique du fluide. Il apparaît alors, puisque la fonction  $P(\rho, T)$  ne dépend pas des conditions cinématiques au point considéré, que la relation :

$$(18') \quad P = P(\rho, T)$$

n'est autre que la forme explicite de l'équation caractéristique du fluide :

$$(18) \quad F(P, \rho, T) = 0$$

## III - FONCTION DE DISSIPATION

L'expression (60) du travail des forces intérieures peut s'exprimer sous la forme :

$$(60) \quad d\mathcal{E}_i = \iiint_{\Omega} P \cdot d(d\Omega) - dt \cdot \iiint_{\Omega} [\lambda \theta^2 + 2\eta (\Sigma \xi_i^2 + 2 \Sigma \alpha_i^2)] \cdot d\Omega$$

Le premier terme du second membre, qui ne dépend que de l'état initial et de l'état final, correspond à un changement d'état du système et représenterait le travail des forces intérieures si la transformation était réversible : on l'appelle le "travail de compression".

$$(65) \quad d\mathcal{E}_c = \iiint_{\Omega} P \cdot d(d\Omega):$$

---

(\*) En fait, cette relation n'est rigoureusement exacte que pour les gaz monoatomiques.

le second terme :

$$(66) \quad d\mathcal{E}_v = - dt. \iiint_{\Omega} [\lambda \theta^2 + 2\eta(\sum \epsilon_i^2 + 2\sum \kappa_i^2)] \cdot d\Omega,$$

qui dépend de la vitesse avec laquelle s'effectue la transformation correspond au travail des forces visqueuses. On l'écrit habituellement :

$$(66') \quad d\mathcal{E}_v = - dt. \iiint_{\Omega} D \cdot d\Omega$$

la forme quadratique des vitesses de dilatation :

$$(67) \quad D = \lambda \cdot \theta^2 + 2\eta(\sum \epsilon_i^2 + 2\sum \kappa_i^2)$$

étant appelée "la fonction de dissipation".

Le travail des forces visqueuses étant un travail essentiellement résistant, la fonction D doit être positive quelles que soient les valeurs de  $\epsilon_i$ ,  $\kappa_i$  à l'exclusion de la combinaison  $\epsilon_i = \kappa_i = 0$  ( $i = 1, 2, 3$ ) pour laquelle elle s'annule.

Cet impératif d'ordre physique impose les conditions suivantes :

$$(68) \quad \eta > 0 \quad , \quad 3\lambda + 2\eta > 0$$

que l'on pourrait établir en écrivant les conditions pour que la forme quadratique D soit définie positive, mais qui apparaissent immédiatement lorsqu'on exprime D dans un système d'axes parallèles aux axes principaux OXYZ.

Remarque : D'après la relation de Stockes :

$$(64) \quad 3\lambda + 2\eta = 0$$

le travail des forces de viscosité serait nul dans le cas d'une compression isotrope. Dans ces conditions, les forces de cohésion effectueraient un travail ne dépendant que de l'état initial et de l'état final ; ce qui n'est pas vrai, tout au moins pour la majorité des fluides réels.

#### IV - EQUATIONS DE NAVIER-STOCKES

Considérons, à l'intérieur d'une masse fluide en mouvement, une surface fermée (S) délimitant un volume ( $\Omega$ ).

L'équation du mouvement du système constitué par les particules situées à l'intérieur de (S) est, ainsi que nous l'avons montré au cours du chapitre II :

$$(36) \quad \iint_S \vec{r} \cdot dS + \iiint_{\Omega} \rho(\vec{F} - \vec{\gamma}) \cdot d\Omega = 0$$

En projection suivant l'axe Ox, et compte tenu de l'expression de la composante  $p_x$  du vecteur  $\vec{p}$ , cette équation s'écrit :

$$- \iint_S (\alpha H_1 + \beta T_3 + \gamma T_2) \cdot dS + \iiint_{\Omega} \rho(\chi - \gamma_x) \cdot d\Omega = 0$$

$\alpha, \beta, \gamma$  désignant les cosinus directeurs de la normale extérieure à (S).

En transformant la première intégrale au moyen de la formule d'Ostrogradsky, il vient encore :

$$\iiint_{\Omega} \left[ - \left( \frac{\partial N_1}{\partial x} + \frac{\partial T_3}{\partial y} + \frac{\partial T_2}{\partial z} \right) + \rho(X - \gamma_x) \right] \cdot d\Omega = 0$$

Comme cette égalité doit être valable quel que soit le volume ( $\Omega$ ) considéré à l'intérieur du fluide en mouvement, on a nécessairement en chaque point M de la masse fluide, et à tout instant :

$$-\left( \frac{\partial N_1}{\partial x} + \frac{\partial T_3}{\partial y} + \frac{\partial T_2}{\partial z} \right) + \rho(X - \gamma_x) = 0$$

Remplaçons maintenant  $N_1, T_3, T_2$  par leurs valeurs données par les relations (63) ; en admettant que les coefficients  $\lambda$  et  $\eta$  sont des fonctions lentement variables de  $\varphi$  et de  $T$  pouvant, par conséquent, être considérés comme constants au voisinage du point M, on obtient :

$$-\frac{\partial P}{\partial x} + \lambda \cdot \frac{\partial \Theta}{\partial x} + \eta \left( \frac{\partial^2 u}{\partial x^2} + \frac{\partial^2 v}{\partial x \cdot \partial z} + \frac{\partial^2 u}{\partial y^2} + \frac{\partial^2 u}{\partial z^2} + \frac{\partial^2 w}{\partial x \cdot \partial z} \right) + \rho(X - \gamma_x) = 0$$

soit :

$$-\frac{\partial P}{\partial x} + \lambda \cdot \frac{\partial \Theta}{\partial x} + \eta \cdot \Delta u + \eta \cdot \frac{\partial}{\partial x} \left( \frac{\partial u}{\partial x} + \frac{\partial v}{\partial y} + \frac{\partial w}{\partial z} \right) + \rho(X - \gamma_x) = 0$$

Enfin, en ordonnant, puis en divisant par  $\rho$ , il vient la première des trois relations suivantes :

$$\begin{aligned} \frac{1}{\rho} \cdot \frac{\partial P}{\partial x} &= X - \gamma_x + \frac{\lambda + \eta}{\rho} \cdot \frac{\partial \Theta}{\partial x} + \frac{\eta}{\rho} \cdot \Delta u \\ (69) \quad \frac{1}{\rho} \cdot \frac{\partial P}{\partial y} &= Y - \gamma_y + \frac{\lambda + \eta}{\rho} \cdot \frac{\partial \Theta}{\partial y} + \frac{\eta}{\rho} \cdot \Delta v \\ \frac{1}{\rho} \cdot \frac{\partial P}{\partial z} &= Z - \gamma_z + \frac{\lambda + \eta}{\rho} \cdot \frac{\partial \Theta}{\partial z} + \frac{\eta}{\rho} \cdot \Delta w \end{aligned}$$

Ces équations appelées "équations de Navier-Stokes" sont les projections sur les trois axes de coordonnées de la relation vectorielle :

$$(70) \quad \frac{1}{\rho} \cdot \overrightarrow{\text{grad}} P = \vec{F} - \vec{\gamma} + \frac{\lambda + \mu}{\rho} \cdot \overrightarrow{\text{grad}} \Theta + \frac{\eta}{\rho} \cdot \overrightarrow{\Delta V}$$

Dans le cas d'un fluide isovolume, on a seulement :

$$(70') \quad \frac{1}{\rho} \cdot \overrightarrow{\text{grad}} P = \vec{F} - \vec{\gamma} + \nu \cdot \overrightarrow{\Delta V}$$

avec :  $\nu' = \nu$

Si en outre le champ de forces  $\vec{F}$  dérive d'un potentiel scalaire  $U$ , cette dernière équation peut se mettre sous la forme :

$$(71) \quad \frac{1}{\rho} \cdot \vec{\text{grad}} P^* = -\vec{\gamma} + v \cdot \vec{\Delta V} \quad ,$$

avec :

$$(72) \quad P^* = P - \rho U$$

Dans le cas habituel où le champ de forces  $\vec{F}$  se réduit seulement au champ de la pesanteur, on a :  $U = -gh$  et la "pression étoilée"  $P^*$  a pour expression :

$$(72') \quad P^* = P + \bar{w} h$$

#### V - EQUATION COMPLEMENTAIRE

En supposant préalablement établies les relations\* :

$$P = P(\rho, T) \quad , \quad \eta = \eta(\rho, T) \quad , \quad \lambda = \lambda(\rho, T) \quad ,$$

on ne dispose encore que de deux relations, l'équation d'Euler et l'équation de continuité, entre les trois fonctions inconnues :

$$\vec{V} = \vec{V}(M, t) \quad , \quad \rho = \rho(M, t) \quad , \quad T = T(M, t)$$

Pour achever la mise en équation du problème, il est donc nécessaire d'établir une troisième relation ; celle-ci est obtenue par des considérations de thermodynamique en évaluant de deux manières différentes la quantité de chaleur dégagée par une particule fluide entre les instants  $t$  et  $t + dt$ .

Le cas le plus simple est celui du mouvement isotherme pour lequel on admet que la température  $T$  reste uniforme et constante.

---

\* Dans les applications, on suppose habituellement que  $\eta$  et  $\lambda$  sont des constantes.

C H A P I T R E VI

---

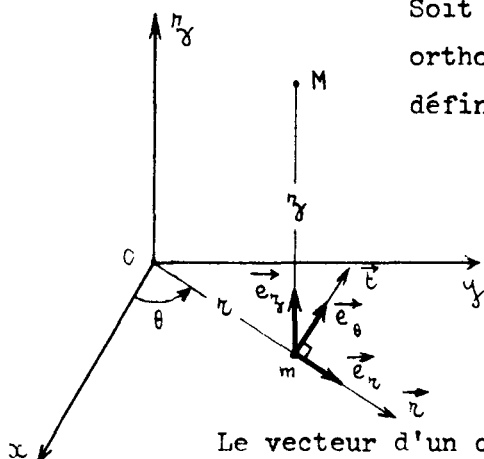
EQUATIONS GENERALES EN COORDONNEES CYLINDRIQUES

Nous serons souvent amenés à traiter des problèmes d'écoulement admettant une symétrie de révolution, ce qui impose pratiquement l'emploi des coordonnées cylindriques. Nous aurons alors tout intérêt à établir une fois pour toutes les équations du mouvement dans ce mode de représentation analytique. Mais auparavant, nous rappellerons les résultats mathématiques fondamentaux auxquels nous aurons recours.

A) - Expressions des opérateurs classiques de l'analyse vectorielle :

I - NOTATIONS -

Soit M, un point quelconque de l'espace ; m sa projection orthogonale sur le plan xoy. La position de ce point M est définie sans ambiguïté par ses coordonnées  $r, \theta, z$ .



Nous désignerons par  $\vec{i}, \vec{j}, \vec{k}$ , les vecteurs unitaires du trièdre oxzy, et par  $\vec{e}_r, \vec{e}_\theta, \vec{e}_z = \vec{k}$ , les vecteurs unitaires portés par les directions Om, mt, mM, la direction mt étant obtenue à partir de celle de Om en effectuant dans le plan xoy une rotation de  $+\frac{\pi}{2}$  dans le sens trigonométrique.

Le vecteur d'un champ  $\vec{A}$  attaché au point M sera représenté par ses composantes  $A_r, A_\theta, A_z$ . On écrira :

$$(73) \quad \vec{A} = A_r \cdot \vec{e}_r + A_\theta \cdot \vec{e}_\theta + A_z \cdot \vec{e}_z$$

La connaissance des vecteurs  $\vec{e}_r, \vec{e}_\theta, \vec{e}_z$  en fonction des vecteurs  $\vec{i}, \vec{j}, \vec{k}$  permet de résoudre tout problème de changement de coordonnées.

II - TRANSFORMATIONS DES VECTEURS DE BASE ET DES COMPOSANTES D'UN VECTEUR :

Des relations évidentes :

$$(74) \quad \begin{cases} \vec{e}_r = \vec{i} \cdot \cos\theta + \vec{j} \cdot \sin\theta \\ \vec{e}_\theta = -\vec{i} \cdot \sin\theta + \vec{j} \cdot \cos\theta \end{cases} ,$$

on tire immédiatement :

$$(75) \quad A_x = A_r \cdot \cos\theta - A_\theta \cdot \sin\theta$$

$$(75) \quad A_y = A_r \cdot \sin \theta + A_\theta \cdot \cos \theta$$

et

$$(76) \quad \begin{cases} A_r = A_x \cdot \cos \theta + A_y \cdot \sin \theta \\ A_\theta = -A_x \cdot \sin \theta + A_y \cdot \cos \theta \end{cases}$$

### III - GRADIENT D'UN CHAMP SCALAIRE

Les composantes de  $\overrightarrow{\text{grad}} f$  suivant  $\vec{e}_r, \vec{e}_\theta, \vec{e}_z$  sont les dérivées de  $f$  ( $r, \theta, z$ ) suivant ces directions ; elles ont respectivement pour expressions :

$$\frac{\partial f}{\partial r}, \quad \frac{1}{r} \cdot \frac{\partial f}{\partial \theta}, \quad \frac{\partial f}{\partial z}$$

On a, par suite :

$$(77) \quad \overrightarrow{\text{grad}} f = \frac{\partial f}{\partial r} \cdot \vec{e}_r + \frac{1}{r} \cdot \frac{\partial f}{\partial \theta} \cdot \vec{e}_\theta + \frac{\partial f}{\partial z} \cdot \vec{e}_z$$

### IV - EXPRESSIONS DES OPERATEURS : $\frac{\partial}{\partial x}, \frac{\partial}{\partial y}, \frac{\partial}{\partial z}$

Les formules (75), appliquées au champ  $\vec{A} = \overrightarrow{\text{grad}} f$ , donnent immédiatement :

$$(78) \quad \begin{cases} \frac{\partial}{\partial x} = \cos \theta \cdot \frac{\partial}{\partial r} - \frac{\sin \theta}{r} \cdot \frac{\partial}{\partial \theta} \\ \frac{\partial}{\partial y} = \sin \theta \cdot \frac{\partial}{\partial r} + \frac{\cos \theta}{r} \cdot \frac{\partial}{\partial \theta} \end{cases}$$

### V - DIVERGENCE D'UN CHAMP VECTORIEL

Pour obtenir l'expression de  $\text{div} \vec{A} = \frac{\partial A_x}{\partial x} + \frac{\partial A_y}{\partial y} + \frac{\partial A_z}{\partial z}$  en coordonnées cylindriques, il suffit d'appliquer les opérateurs (78) aux formules (75) ; on trouve ainsi :

$$(79) \quad \text{div} \vec{A} = \frac{\partial A_r}{\partial r} + \frac{1}{r} \cdot \frac{\partial A_\theta}{\partial \theta} + \frac{1}{r} \cdot A_r + \frac{\partial A_z}{\partial z}$$

### VI - LAPLACIEN

En posant  $\vec{A} = \overrightarrow{\text{grad}} f$  dans la formule de la divergence, on obtient immédiatement :

$$(80) \quad \Delta f = \frac{\partial^2 f}{\partial r^2} + \frac{1}{r} \cdot \frac{\partial f}{\partial r} + \frac{1}{r^2} \cdot \frac{\partial^2 f}{\partial \theta^2} + \frac{\partial^2 f}{\partial z^2}$$

### VII - ROTATIONNEL

L'application des opérateurs (78) aux formules (75) permet d'exprimer en fonction des variables  $r, \theta, z$  les composantes :

$$\begin{aligned}(\overrightarrow{\text{Rot } \vec{A}})_x &= \frac{\partial A_z}{\partial y} - \frac{\partial A_y}{\partial z} & ; & \quad (\overrightarrow{\text{Rot } \vec{A}})_y = \frac{\partial A_x}{\partial z} - \frac{\partial A_z}{\partial x} \\ (\overrightarrow{\text{Rot } \vec{A}})_z &= \frac{\partial A_y}{\partial x} - \frac{\partial A_x}{\partial y}\end{aligned}$$

de  $\overrightarrow{\text{Rot } \vec{A}}$  en coordonnées cartésiennes.

Par application des formules (76), on obtient ensuite les composantes de  $\overrightarrow{\text{Rot } \vec{A}}$  en coordonnées cylindriques, soient :

$$(81) \quad \begin{cases} (\overrightarrow{\text{Rot } \vec{A}})_r = \frac{1}{r} \cdot \frac{\partial A_z}{\partial \theta} - \frac{\partial A_\theta}{\partial z} \\ (\overrightarrow{\text{Rot } \vec{A}})_\theta = -\frac{\partial A_z}{\partial r} + \frac{\partial A_r}{\partial z} \\ (\overrightarrow{\text{Rot } \vec{a}})_z = \frac{\partial A_\theta}{\partial r} - \frac{1}{r} \cdot \frac{\partial A_r}{\partial \theta} + \frac{1}{r} \cdot A_\theta \end{cases}$$

Ces formules sont susceptibles d'être écrites sous la forme symbolique suivante :

$$(81') \quad \overrightarrow{\text{Rot } \vec{A}} = \frac{1}{r} \cdot \begin{vmatrix} \vec{e}_r & r \cdot \vec{e}_\theta & \vec{e}_z \\ \frac{\partial}{\partial r} & \frac{\partial}{\partial \theta} & \frac{\partial}{\partial z} \\ A_r & r \cdot A_\theta & A_z \end{vmatrix}$$

### VIII - COMPOSANTES DU LAPLACIEN VECTEUR

Par définition, le laplacien vecteur  $\overrightarrow{\Delta A}$ , attaché au champ  $\vec{A}$ , est le vecteur ayant pour composantes, en coordonnées cartésiennes :

$$\Delta A_x \quad , \quad \Delta A_y \quad , \quad \Delta A_z$$

En coordonnées cylindriques, ses composantes sont alors :

$$\begin{aligned}(\overrightarrow{\Delta A})_r &= \cos \theta \cdot \Delta A_x + \sin \theta \cdot \Delta A_y \\ (\overrightarrow{\Delta A})_\theta &= -\sin \theta \cdot \Delta A_x + \cos \theta \cdot \Delta A_y \\ (\overrightarrow{\Delta A})_z &= \Delta A_z\end{aligned}$$

Pour exprimer celles-ci en fonction de  $A_r$ ,  $A_\theta$ ,  $A_z$ , il suffit de remplacer successivement dans la formule (80) :  $r$  par  $A_x = A_r \cdot \cos \theta - A_\theta \cdot \sin \theta$ ,  $A_y$  par  $A_r \cdot \sin \theta + A_\theta \cdot \cos \theta$ .

Mais on aboutit plus rapidement au résultat en faisant appel à l'identité vectorielle :

$$(82) \quad \overrightarrow{\Delta A} = \overrightarrow{\text{grad}} (\text{div } \vec{A}) - \overrightarrow{\text{rot}} (\overrightarrow{\text{rot } \vec{A}})$$

On trouve ainsi :



$$(83) \quad \begin{cases} (\overrightarrow{\Delta \vec{A}})_r = \Delta A_r - \frac{2}{r^2} \cdot \frac{\partial A_\theta}{\partial \theta} - \frac{A_r}{r^2} \\ (\overrightarrow{\Delta \vec{A}})_\theta = \Delta A_\theta + \frac{2}{r^2} \cdot \frac{\partial A_r}{\partial \theta} - \frac{A_\theta}{r^2} \\ (\overrightarrow{\Delta \vec{A}})_z = \Delta A_z \end{cases}$$

### IX - COMPOSANTES DU VECTEUR "DERIVÉE TOTALE"

Soient  $A_x(x, y, z, t)$ ,  $A_y(x, y, z, t)$ ,  $A_z(x, y, z, t)$  les composantes, en coordonnées cartésiennes, d'un champ de vecteurs variable dans le temps.

Le vecteur "dérivée totale"  $\frac{D\vec{A}}{Dt}$  a pour composantes :

$$(84) \quad \begin{cases} \frac{DA_x}{Dt} = A_x \cdot \frac{\partial A_x}{\partial x} + A_y \cdot \frac{\partial A_x}{\partial y} + A_z \cdot \frac{\partial A_x}{\partial z} + \frac{\partial A_x}{\partial t} \\ \frac{DA_y}{Dt} = A_x \cdot \frac{\partial A_y}{\partial x} + A_y \cdot \frac{\partial A_y}{\partial y} + A_z \cdot \frac{\partial A_y}{\partial z} + \frac{\partial A_y}{\partial t} \\ \frac{DA_z}{Dt} = A_x \cdot \frac{\partial A_z}{\partial x} + A_y \cdot \frac{\partial A_z}{\partial y} + A_z \cdot \frac{\partial A_z}{\partial z} + \frac{\partial A_z}{\partial t} \end{cases}$$

En notations vectorielles, on a :

$$(84') \quad \frac{D\vec{A}}{Dt} = \text{Rot } \vec{A} \wedge \vec{A} + \frac{1}{2} \cdot \text{grad } A^2 + \frac{\partial \vec{A}}{\partial t}$$

Les composantes de  $\text{Rot } \vec{A} \wedge \vec{A}$  en coordonnées cylindriques se calculent sans difficulté puisque les formules (81) donnent déjà les valeurs des composantes de  $\text{Rot } \vec{A}$ . On trouve ainsi :

$$\left\{ \begin{aligned} (\text{Rot } \vec{A} \wedge \vec{A})_r &= -A_z \cdot \frac{\partial A_z}{\partial r} + A_z \cdot \frac{\partial A_r}{\partial z} - A_\theta \cdot \frac{\partial A_\theta}{\partial r} + \frac{A_\theta}{r} \cdot \frac{\partial A_r}{\partial \theta} - \frac{A^2}{r} \\ (\text{Rot } \vec{A} \wedge \vec{A})_\theta &= -\frac{A_z}{r} \cdot \frac{\partial A_z}{\partial \theta} + A_z \cdot \frac{\partial A_\theta}{\partial z} + A_r \cdot \frac{\partial A_\theta}{\partial r} - \frac{A_r}{r} \cdot \frac{\partial A_r}{\partial \theta} + \frac{A_\theta \cdot A_r}{r} \\ (\text{Rot } \vec{A} \wedge \vec{A})_z &= \frac{A_\theta}{r} \cdot \frac{\partial A_z}{\partial \theta} - A_\theta \cdot \frac{\partial A_\theta}{\partial z} + A_r \cdot \frac{\partial A_z}{\partial r} - A_r \cdot \frac{\partial A_r}{\partial z} \end{aligned} \right.$$

Les composantes de  $\frac{1}{2} \text{grad } A^2 = \frac{1}{2} \text{grad } (A_r^2 + A_\theta^2 + A_z^2)$  s'obtiennent immédiatement par application de la formule (77) : ce qui donne :

$$\left\{ \begin{aligned} \left(\frac{1}{2} \cdot \text{grad } A^2\right)_r &= A_r \cdot \frac{\partial A_r}{\partial r} + A_\theta \cdot \frac{\partial A_\theta}{\partial r} + A_z \cdot \frac{\partial A_z}{\partial r} \\ \left(\frac{1}{2} \cdot \text{grad } A^2\right)_\theta &= \frac{A_r}{r} \cdot \frac{\partial A_r}{\partial \theta} + \frac{A_\theta}{r} \cdot \frac{\partial A_\theta}{\partial \theta} + \frac{A_z}{r} \cdot \frac{\partial A_z}{\partial \theta} \\ \left(\frac{1}{2} \cdot \text{grad } A^2\right)_z &= A_r \cdot \frac{\partial A_r}{\partial z} + A_\theta \cdot \frac{\partial A_\theta}{\partial z} + A_z \cdot \frac{\partial A_z}{\partial z} \end{aligned} \right.$$

Enfin, les composantes du vecteur  $\vec{\frac{\partial A}{\partial t}}$  sont :

$$\frac{\partial A_r}{\partial t} \quad , \quad \frac{\partial A_\theta}{\partial t} \quad , \quad \frac{\partial A_z}{\partial t}$$

On en déduit alors les composantes du vecteur  $\vec{\frac{DA}{Dt}}$  :

$$(84'') \quad \left\{ \begin{array}{l} \left(\frac{DA}{Dt}\right)_r = A_r \cdot \frac{\partial A_r}{\partial r} + \frac{A_\theta}{r} \cdot \frac{\partial A_r}{\partial \theta} + A_z \cdot \frac{\partial A_r}{\partial z} + \frac{\partial A_r}{\partial t} - \frac{A_\theta^2}{r} \\ \left(\frac{DA}{Dt}\right)_\theta = A_r \cdot \frac{\partial A_\theta}{\partial r} + \frac{A_\theta}{r} \cdot \frac{\partial A_\theta}{\partial \theta} + A_z \cdot \frac{\partial A_\theta}{\partial z} + \frac{\partial A_\theta}{\partial t} + \frac{A_r \cdot A_\theta}{r} \\ \left(\frac{DA}{Dt}\right)_z = A_r \cdot \frac{\partial A_z}{\partial r} + \frac{A_\theta}{r} \cdot \frac{\partial A_z}{\partial \theta} + A_z \cdot \frac{\partial A_z}{\partial z} + \frac{\partial A_z}{\partial t} \end{array} \right.$$

## B - Equations générales

### I - EQUATION DE CONTINUITÉ

Compte tenu de la relation (79), l'équation de continuité (32) s'écrit ici :

$$(85) \quad \frac{\partial(\rho \cdot V_r)}{\partial r} + \frac{1}{r} \cdot \frac{\partial(\rho \cdot V_\theta)}{\partial \theta} + \frac{1}{r} \cdot \rho \cdot V_r + \frac{\partial(\rho \cdot V_z)}{\partial z} + \frac{\partial \rho}{\partial t} = 0$$

Dans le cas des fluides isovolumes, elle se réduit à :

$$(85') \quad \frac{\partial V_r}{\partial r} + \frac{1}{r} \cdot \frac{\partial V_\theta}{\partial \theta} + \frac{1}{r} \cdot V_r + \frac{\partial V_z}{\partial z} = 0$$

### II - EQUATIONS DE NAVIER

En remplaçant dans l'équation (70), les opérateurs de l'analyse vectorielle par leurs expressions en coordonnées cylindriques, puis en projetant sur les directions  $\vec{e}_r$ ,  $\vec{e}_\theta$ ,  $\vec{e}_z$ , il vient immédiatement :

$$(86) \quad \left\{ \begin{array}{l} \frac{1}{\rho} \cdot \frac{\partial P}{\partial r} = F_r - \left( V_r \cdot \frac{\partial V_r}{\partial r} + \frac{V_\theta}{r} \cdot \frac{\partial V_r}{\partial \theta} + V_z \cdot \frac{\partial V_r}{\partial z} + \frac{\partial V_r}{\partial t} - \frac{V_\theta^2}{r} \right) + \frac{\lambda + \eta}{\rho} \cdot \frac{\partial \theta}{\partial r} + \\ \quad + \frac{\eta}{\rho} \left( \frac{\partial^2 V_r}{\partial r^2} + \frac{1}{r} \cdot \frac{\partial V_r}{\partial r} + \frac{1}{r^2} \cdot \frac{\partial^2 V_r}{\partial \theta^2} + \frac{\partial^2 V_r}{\partial z^2} - \frac{2}{r^2} \cdot \frac{\partial V_\theta}{\partial \theta} - \frac{V_r}{r^2} \right) \\ \frac{1}{\rho} \cdot \frac{1}{r} \cdot \frac{\partial P}{\partial \theta} = F_\theta - \left( V_r \cdot \frac{\partial V_\theta}{\partial r} + \frac{V_\theta}{r} \cdot \frac{\partial V_\theta}{\partial \theta} + V_z \cdot \frac{\partial V_\theta}{\partial z} + \frac{\partial V_\theta}{\partial t} + \frac{V_r \cdot V_\theta}{r} \right) + \frac{\lambda + \eta}{\rho} \cdot \frac{1}{r} \cdot \frac{\partial \theta}{\partial \theta} + \\ \quad + \frac{\eta}{\rho} \left( \frac{\partial^2 V_\theta}{\partial r^2} + \frac{1}{r} \cdot \frac{\partial V_\theta}{\partial r} + \frac{1}{r^2} \cdot \frac{\partial^2 V_\theta}{\partial \theta^2} + \frac{\partial^2 V_\theta}{\partial z^2} + \frac{2}{r^2} \cdot \frac{\partial V_r}{\partial \theta} - \frac{V_\theta}{r^2} \right) \end{array} \right.$$

$$(86) \left\{ \begin{aligned} \frac{1}{\rho} \cdot \frac{\partial P}{\partial z} &= F_z - \left( v_r \cdot \frac{\partial v_z}{\partial r} + \frac{v_\theta}{r} \cdot \frac{\partial v_z}{\partial \theta} + v_z \cdot \frac{\partial v_z}{\partial z} + \frac{\partial v_z}{\partial t} \right) + \frac{\lambda + \eta}{\rho} \cdot \frac{\partial \Theta}{\partial z} + \\ &+ \frac{\eta}{\rho} \left( \frac{\partial^2 v_z}{\partial r^2} + \frac{1}{r} \cdot \frac{\partial v_z}{\partial r} + \frac{1}{r^2} \cdot \frac{\partial^2 v_z}{\partial \theta^2} + \frac{\partial^2 v_z}{\partial z^2} \right) \end{aligned} \right.$$

avec :

$$(87) \quad \Theta = \operatorname{div} \vec{V} = \frac{\partial v_r}{\partial r} + \frac{1}{r} \cdot \frac{\partial v_\theta}{\partial \theta} + \frac{1}{r} \cdot v_r + \frac{\partial v_z}{\partial z}$$

### III - COMPOSANTES DU TENSEUR DE PRESSION

En coordonnées cylindriques, les composantes de Lamé sont les projections suivant les directions  $\vec{e}_r, \vec{e}_\theta, \vec{e}_z$  des vecteurs  $\vec{p}(M, \vec{e}_r, t), \vec{p}(M, \vec{e}_\theta, t), \vec{p}(M, \vec{e}_z, t)$ .

Compte tenu des expressions (63) de ces composantes en coordonnées cartésiennes ; compte tenu également de la relation (13), puis des relations (76) et (78), on obtient, après quelques calculs ne présentant aucune difficulté :

$$(88) \left\{ \begin{aligned} N_{r,r} &= N_r = P - \lambda \cdot \Theta - 2\eta \cdot \frac{\partial v_r}{\partial r} \\ N_{\theta,\theta} &= N_\theta = P - \lambda \cdot \Theta - 2\eta \cdot \left( \frac{1}{r} \cdot \frac{\partial v_\theta}{\partial \theta} + \frac{v_r}{r} \right) \\ N_{z,z} &= N_z = P - \lambda \cdot \Theta - 2\eta \cdot \frac{\partial v_z}{\partial z} \\ T_{r,\theta} &= T_{\theta,r} = -\eta \cdot \left( \frac{1}{r} \cdot \frac{\partial v_r}{\partial \theta} + \frac{\partial v_\theta}{\partial r} - \frac{v_\theta}{r} \right) \\ T_{\theta,z} &= T_{z,\theta} = -\eta \cdot \left( \frac{\partial v_\theta}{\partial z} + \frac{1}{r} \cdot \frac{\partial v_z}{\partial \theta} \right) \\ T_{z,r} &= T_{r,z} = -\eta \cdot \left( \frac{\partial v_z}{\partial r} + \frac{\partial v_r}{\partial z} \right) \end{aligned} \right.$$

## CHAPITRE VII

### SIMILITUDE DES FLUIDES ISOVOLUMES

Les problèmes posés par l'hydraulique industrielle ne sont que très rarement susceptibles d'être résolus par voie analytique. Aussi, dans la plupart des cas, doit-on avoir recours à l'expérimentation.

Seulement, pour des raisons évidentes de rentabilité, on ne peut guère songer à entreprendre des expériences systématiques sur des ouvrages en vraie grandeur. D'ailleurs, on se heurterait le plus souvent à de grosses difficultés techniques ; d'abord, parce que les mesures sont toujours délicates lorsque les grandeurs mises en jeu ont des valeurs importantes ; ensuite, parce qu'on ne dispose que très rarement de toute la liberté nécessaire pour agir sur les paramètres dont dépend le fonctionnement d'un ouvrage industriel, les essais étant subordonnés aux impératifs de l'exploitation et même, parfois, aux phénomènes naturels, comme dans le cas d'un déversoir de crues, par exemple.

Ces raisons ont amené tout naturellement les hydrauliciens à chercher à travailler sur des modèles réduits et, par conséquent, à établir les lois de la similitude.

---

La méthode des modèles n'est pas la seule dont on dispose pour résoudre les problèmes de mécanique des fluides. Signalons - entre autres - les méthodes semi-expérimentales mettant à profit les analogies qui existent dans la formulation mathématique de phénomènes physiques de nature différente. Par exemple, dans l'étude des profils aérodynamiques, il est fait largement appel aux analogies électriques.

## I - DEFINITION DE LA SIMILITUDE

"Deux écoulements (S) et (S') sont semblables si — à des instants homologues tels que  $\frac{t'}{t} = \theta$  — les domaines ( $\Omega$ ) et ( $\Omega'$ ) dans lesquels ils s'effectuent, se correspondent dans une similitude géométrique de rapport constant  $\lambda$  et si, pour chaque groupe de points homologues M et M', il existe un rapport constant entre les vitesses, un autre entre les pressions et, d'une manière générale, un rapport déterminé entre toutes les grandeurs de même nature."

Il en résulte, comme conséquence immédiate, que deux écoulements semblables s'effectuent selon des trajectoires géométriquement semblables.

Nous nous proposerons tout d'abord de chercher <sup>si</sup> la similitude, au sens de cette définition est réalisable, et dans quelles conditions. Ensuite, s'il y a lieu, nous aurons à établir les lois qui permettront de transposer sur l'ouvrage en vraie grandeur les résultats relevés sur la maquette.

## II - EXPOSE DE LA METHODE SUIVIE POUR ETABLIR LES LOIS D'EXISTENCE DE LA SIMILITUDE

Imaginons que l'un des écoulements, l'écoulement (S') par exemple, soit effectivement réalisé; les grandeurs physiques qui y sont attachées vérifient alors les équations indéfinies du mouvement des fluides isovolumes ainsi que les conditions aux limites et les conditions initiales.

A partir du système (S'), il est toujours possible de "construire" artificiellement un système (S) en multipliant l'ensemble des grandeurs de même espèce par des coefficients constants :  $\frac{1}{\lambda}$  pour les dimensions linéaires,  $\frac{1}{\varphi}$  pour les vitesses,  $\frac{1}{\pi}$  pour les pressions.....

Dans ces conditions, les écoulements (S) et (S') seront bien semblables au sens de notre définition. Mais si les facteurs constants  $\lambda, \varphi, \pi, \dots$  sont choisis d'une façon arbitraire, le nouveau système (S) ne représentera certainement pas une réalité physique. Pour que l'écoulement (S) puisse effectivement avoir lieu, il faudrait que les grandeurs qui lui sont attachées vérifient les équations indéfinies du mouvement ainsi que les conditions aux limites et les conditions initiales correspondant au problème proposé; cela impose entre les coefficients  $\lambda, \varphi, \pi, \dots$  un certain nombre de relations.

Celles-ci constituent les conditions de similitude.\*

### III - ENUMERATION DES RAPPORTS EXISTANT ENTRE LES DIFFERENTES GRANDEURS DE MEME ESPECE DE (S) ET (S')

Nous dénombrerons d'abord les rapports correspondant aux grandeurs liées aux conditions de l'expérience, ces conditions étant indépendantes des écoulements qui seront observés.

Ce sont :

a) Le rapport de similitude géométrique :

$$\lambda = \frac{D'}{D}$$

D et D' étant deux dimensions homologues quelconques de (S) et (S')

b) Les rapports des masses volumiques et des viscosités des fluides utilisés :

Les fluides étant supposés isovolumes, leurs propriétés, du point de vue des écoulements, sont entièrement définies par  $\rho$  et  $\eta$  ou bien  $\rho$  et  $\nu = \frac{\eta}{\rho}$

Nous noterons :

$$r = \frac{\rho'}{\rho} \quad n = \frac{\nu'}{\nu}$$

c) Le rapport des forces appliquées par unité de masse :

Une fois imposées les caractéristiques géométriques d'un ouvrage et la masse volumique du fluide utilisé, les forces massiques sont parfaitement définies par le champ unitaire  $\vec{F}$ . Les champs  $\vec{F}$  et  $\vec{F}'$  doivent être affines; soit alors  $\sigma$ , le rapport tel que :

$$\vec{F}' = \sigma \cdot \vec{F}$$

Dans le cas habituel où les forces appliquées se réduisent aux seules forces de pesanteur, on a :

---

\* Les conditions ainsi établies ne seront que des conditions nécessaires; rien ne prouve, à priori qu'elles seront suffisantes. Pour cela, on devrait démontrer que le système constitué des équations générales du mouvement, des conditions aux limites et des conditions initiales, admet une solution unique : ce qui n'est d'ailleurs certainement pas vrai. Cependant l'expérience montre que si ces conditions nécessaires sont satisfaites, les écoulements sont bien semblables. On est donc amené à admettre que la nature "choisit" des solutions du même type, quelle que soit l'échelle de l'ouvrage considéré.

$$\Gamma = \frac{g'}{g}$$

$g'$  et  $g$  désignant les accélérations de la pesanteur aux lieux où sont réalisées les expériences.

Considérons maintenant les écoulements semblables (S) et (S'); les rapports que nous aurons à faire intervenir sont les suivants :

d) Le rapport des temps :

$$\theta = \frac{t'}{t}$$

e) Le rapport des vitesses, tel que :

$$\vec{v}' = \varphi \cdot \vec{v}$$

Comme les échelles des longueurs et des temps ont déjà été définies, l'échelle des vitesses n'est pas quelconque ; on a en effet :

$\vec{dl} = \vec{v} \cdot dt$  ;  $\vec{dl}' = \vec{v}' \cdot dt'$  —  $\vec{dl}$  et  $\vec{dl}' = \lambda \cdot \vec{dl}$  étant deux déplacements élémentaires homologues — et par suite :

$$\varphi = \lambda \cdot \theta^{-1}$$

f) Le rapport des accélérations :

$$\Gamma = \frac{\gamma'}{\gamma}$$

qui est lié aux rapports des longueurs et des temps, ou bien au rapport des longueurs et des vitesses, par les relations :

$$\Gamma = \lambda \cdot \theta^{-2}$$

$$\Gamma = \varphi^2 \cdot \lambda^{-1}$$

g) Le rapport des laplaciens vecteurs, tel que :

$$\Delta \vec{v}' = \delta \cdot \Delta \vec{v}$$

Ce rapport est égal aux rapports des composantes  $\frac{\Delta u'}{\Delta u}$ ,  $\frac{\Delta v'}{\Delta v}$ ,  $\frac{\Delta w'}{\Delta w}$ .

Or, on a :

$$\begin{aligned} \Delta u' &= \frac{\partial^2 u'}{\partial x'^2} + \frac{\partial^2 u'}{\partial y'^2} + \frac{\partial^2 u'}{\partial z'^2} \\ &= \frac{\partial}{\partial x'} \cdot \frac{\partial(\varphi \cdot u)}{\partial(\lambda \cdot x)} + \dots + \dots \\ &= \frac{\varphi}{\lambda} \cdot \frac{\partial}{\partial x} \cdot \left( \frac{\partial u}{\partial x} \right) \cdot \frac{\partial x}{\partial x'} + \dots + \dots \\ &= \frac{\varphi}{\lambda^2} \cdot \left( \frac{\partial^2 u}{\partial x^2} + \dots + \dots \right) = \lambda^{-1} \cdot \theta^{-1} \cdot \Delta u \end{aligned}$$

D'où la relation :

$$\delta = \lambda^{-1} \cdot \theta^{-1}$$

qui s'écrit encore :

$$\delta = \varphi \cdot \lambda^{-2}$$

h) Le rapport des pressions, tel que :

$$\vec{p}' = \pi \cdot \vec{p}$$

Ce rapport est égal, en particulier, à celui des pressions caractéristiques P et P'.

#### IV - LOIS DE LA SIMILITUDE

Comme par hypothèse l'écoulement (S') représente une réalité physique, les grandeurs qui y sont attachées vérifient les équations indéfinies :

$$\begin{cases} \frac{1}{\rho'} \cdot \text{grad } P' = \vec{F}' - \gamma' + \nu' \cdot \Delta \vec{V}' \\ \text{div } \vec{V}' = 0 \end{cases}$$

Par suite, les grandeurs correspondant au système (S) satisfont aux relations :

$$\begin{cases} \frac{\pi}{r \cdot \lambda} \cdot \frac{1}{\rho} \cdot \text{grad } P = \sigma \cdot \vec{F} - \frac{\varphi^2}{\lambda} \cdot \gamma + n \cdot \frac{\varphi}{\lambda^2} \cdot \nu \cdot \Delta \vec{V} \\ \text{div } \vec{V} = 0 \end{cases}$$

Pour que celles-ci s'identifient aux équations générales du mouvement de (S), il suffit que l'on ait :

$$\frac{\pi}{r \cdot \lambda} = \sigma = \frac{\varphi^2}{\lambda} = n \cdot \frac{\varphi}{\lambda^2}$$

Ces égalités fournissent trois relations indépendantes qu'il est d'usage d'obtenir en combinant le rapport  $\frac{\varphi^2}{\lambda}$  avec chacun des trois autres: il vient ainsi :

$$(89) \quad \begin{cases} \frac{\pi}{r \cdot \varphi^2} = 1 & (a) \\ \frac{\sigma \cdot \lambda}{\varphi^2} = 1 & (b) \\ \frac{n}{\varphi \cdot \lambda} = 1 & (c) \end{cases}$$



soit :

$$\frac{P}{\rho \cdot V^2} = \frac{P'}{\rho' \cdot V'^2} \quad (a)$$

$$(90) \quad \frac{V^2}{g \cdot D} = \frac{V'^2}{g' \cdot D'} \quad (b)$$

$$\frac{VD}{V} = \frac{V'D'}{V'} \quad (c)$$

Les rapports adimensionnels :

$$(91) \quad E_u = \frac{P}{\rho \cdot V^2}$$

$$(92) \quad F_r = \frac{V^2}{g \cdot D}$$

$$(93) \quad Re = \frac{V \cdot D}{\nu}$$

sont appelés respectivement : nombres d'Euler, de Froude, de Reynolds ; les conditions (90) expriment donc que ces nombres doivent avoir la même valeur aux points homologues des ouvrages semblables (S) et (S'). \*<sub>1</sub>

Examinons maintenant les conditions imposées par la présence des frontières, en nous limitant au cas habituel où celles-ci sont constituées de parois solides et de surfaces en contact avec l'atmosphère. Soient,  $\xi$  une paroi solide de l'ouvrage réel. M un point quelconque de celle-ci ;  $\xi'$ , M' leurs homologues du modèle réduit. La vitesse en M' étant nulle, la vitesse en M l'est aussi puisque les champs  $\vec{V}$  et  $\vec{V}'$  sont affines. Le champ  $\vec{V}$  satisfait donc bien à la condition  $\vec{V} \equiv 0$  sur  $\xi$ . La présence d'une paroi solide n'introduit donc aucune condition nouvelle. \*<sub>2</sub>

---

\*<sub>1</sub> Remarquons que l'échelle du champ  $\vec{V}$  peut être définie, soit par la valeur de la vitesse V en un point remarquable, soit par la valeur de la vitesse moyenne U dans une section remarquable.

\*<sub>2</sub> Ce résultat demeure valable, même si la paroi  $\xi$  est mobile ou déformable. Pour le montrer, il suffit de raisonner, non plus sur les vitesses, mais sur les vitesses relatives fluide-parois, lesquelles sont nulles dans le cas d'un fluide réel.

Désignons par  $p_a$  la pression atmosphérique qui règne sur les surfaces libres  $\Psi$  de l'ouvrage réel. Sur les surfaces homologues  $\Psi'$  de la maquette, la pression devrait avoir une valeur constante  $p'_a = \pi \cdot p_a$ , laquelle n'a aucune raison d'être égale à la pression atmosphérique qui existe au lieu de l'expérience.

Il serait donc nécessaire de réaliser la maquette dans une enceinte où règnerait une pression convenable. Mais il est possible de se libérer de cette contrainte en convenant de compter les pressions à partir de la pression atmosphérique du lieu de l'expérience, celle-ci étant prise comme origine. En effet, dans le cas des fluides isovolumes, la pression n'intervient que dans l'équation de Navier et elle n'y apparaît que par l'intermédiaire de son gradient. L'équation de Navier reste valable, que P désigne la pression absolue ou la pression relative qui ne diffère de la première que par une constante. Si donc, on ne considère que les pressions relatives, on a  $p' = 0$  sur  $\Psi'$  et, par suite,  $p = 0$  sur  $\Psi$ , ce qui est bien la condition imposée. Seulement, en opérant ainsi, ce sont les pressions relatives qui sont dans un rapport constant, et non plus les pressions absolues, ce qui ne présente d'ailleurs aucun inconvénient.

Enfin, les conditions initiales consistent simplement à donner, à l'instant  $t' = 0$ , des valeurs convenables aux différentes grandeurs de (S'), celles-ci sont obtenues en multipliant les valeurs particulières des grandeurs de (S) à l'instant  $t = 0$  par les rapports correspondants  $\lambda, \varphi, \pi, \dots$

En définitive, les lois de similitude se réduisent donc à :

(94)	$E'_u = E_u$ , condition d'Euler,
	$F'_r = F_r$ , condition de Froude,
	$R'_e = R_e$ , condition de Reynolds.

V - INTERPRETATION DES LOIS DE SIMILITUDE

Rappelons que c'est l'équation de Navier, et elle seule, qui est à l'origine des lois de similitude. Or, celle-ci, après multiplication des deux membres par  $dm$ , n'est autre que l'équation fondamentale de la dynamique appliquée à une particule quelconque de masse  $dm$  ; les termes :

$$\begin{aligned}
 & - \frac{1}{\rho} \cdot \text{grad } P \cdot dm , \\
 & \quad \quad \quad \vec{F} \cdot dm , \\
 & \quad \quad \quad - \gamma \cdot dm , \\
 & \quad \quad \quad \gamma \cdot \Delta \vec{V} \cdot dm ,
 \end{aligned}$$

représentent respectivement : la résultante des forces de pressions normales  $\vec{F}_p$ , la force de pesanteur  $\vec{F}_g$ , la force d'inertie  $\vec{F}_i$  et la résultante des efforts visqueux  $\vec{F}_v$ .

Cette remarque nous permet d'exprimer immédiatement les rapports existant entre les forces de même nature qui s'exercent sur une particule quelconque de l'ouvrage réel et sur son homologue du modèle réduit ; il suffit de multiplier par  $r \cdot \lambda^3$  les rapports des termes correspondants de l'équation de Navier. Il vient ainsi :

$$\frac{F'_p}{F_p} = \frac{\pi}{r \lambda} \cdot r \lambda^3$$

$$\frac{F'_g}{F_g} = \sigma \cdot r \lambda^3$$

$$\frac{F'_i}{F_i} = \frac{\varphi^2}{\lambda} \cdot r \lambda^3$$

$$\frac{F'_v}{F_v} = n \cdot \frac{\varphi}{\lambda^2} \cdot r \lambda^3$$

et par suite :

$$(95) \quad \left\{ \begin{array}{l} \frac{F'_p}{F'_i} = \frac{F_p}{F_i} \cdot \frac{E'_u}{E_u} \quad (a) \\ \frac{F'_g}{F'_i} = \frac{F_g}{F_i} \cdot \left(\frac{F'_r}{F_r}\right)^{-1} \quad (b) \\ \frac{F'_v}{F'_i} = \frac{F_v}{F_i} \cdot \left(\frac{R'_e}{R_e}\right)^{-1} \quad (c) \end{array} \right.$$

Lorsque les conditions de similitude sont satisfaites, on a simplement :

$$(96) \quad \left\{ \begin{array}{l} \frac{F'_p}{F'_i} = \frac{F_p}{F_i} \quad (a) \\ \frac{F'_g}{F'_i} = \frac{F_g}{F_i} \quad (b) \\ \frac{F'_v}{F'_i} = \frac{F_v}{F_i} \quad (c) \end{array} \right.$$

Ces trois relations, qui sont respectivement équivalentes aux conditions d'Euler, de Froude, de Reynolds, expriment que, par rapport aux forces d'inertie, les forces de pressions normales, de pesanteur, de viscosité, ont la même importance relative sur l'ouvrage réel et sur le modèle réduit.

#### VI - REALISATION PRATIQUE DE LA SIMILITUDE - SIMILITUDE COMPLETE

Une fois choisis l'échelle géométrique et le lieu de l'expérience - les rapports  $\lambda$  et  $\sigma$  étant par conséquent fixés - on dispose encore de quatre paramètres :  $r, \nu, \varphi, \pi$ , sur lesquels on peut agir pour satisfaire aux conditions d'Euler, de Froude, et de Reynolds : la similitude est donc théoriquement possible, et d'une infinité de manières. Seulement, nous allons montrer que des impératifs d'ordre physique en limitent les possibilités. En effet, en éliminant entre les relations (89-b) et (89-c) qui traduisent les conditions de Froude et de Reynolds, il vient :

$$(97) \quad n = \sigma^{1/2} \cdot \lambda^{3/2}$$

soit :

$$(97') \quad \nu' = \sigma^{1/2} \cdot \lambda^{3/2} \cdot \nu$$

ce qui montre que la viscosité du fluide à utiliser sur le modèle est définie d'une manière unique.

Soit  $\rho'$  la masse volumique du fluide - si toutefois il existe - dont la viscosité est celle désirée. Le rapport  $r$  étant ainsi indirectement fixé, la similitude est donc possible, en fait, que d'une seule manière. Nous allons alors en définir toutes les caractéristiques.

##### a) Rapport des vitesses :

D'après la relation (89-b) - condition de Froude - il vient immédiatement :

$$(98) \quad \varphi = \sigma^{1/2} \cdot \lambda^{1/2}$$

##### b) Rapport des débits volumiques :

Celui-ci a évidemment pour valeur :

$$(99) \quad q = \sigma^{1/2} \cdot \lambda^{5/2}$$

puisque'un débit est égal au produit d'une vitesse par une section.

##### c) Rapport des temps :

Les rapports des longueurs et des vitesses étant déjà définis, le rapport des temps l'est aussi : il a pour expression :

$$(100) \quad \theta = \sigma^{-1/2} \cdot \lambda^{1/2}$$

d) Rapport des pressions :

D'après la relation (89-a) - condition d'Euler - on a :

$$(101) \quad \pi = r \cdot \varphi^2 = r \cdot \sigma \cdot \lambda$$

et par suite :

$$(101') \quad \frac{\frac{p'}{\varpi'}}{\frac{p}{\varpi}} = \frac{D'}{D}$$

Cette dernière relation montre que le rapport des pressions, exprimées en hauteur équivalente du liquide correspondant, est égal au rapport de similitude.

e) Rapport des charges :

Par définition, la charge en un point est égale à la quantité, homogène à une longueur\* :

$$(102) \quad H = \frac{P}{\varpi} + h + \frac{v^2}{2g}$$

h désignant l'altitude du point considéré par rapport à un plan horizontal de référence arbitraire.

On a alors :

$$\frac{H'}{H} = \frac{h' \cdot \left( 1 + \frac{\frac{P'}{\varpi'}}{h'} + \frac{v'^2}{2g'h'} \right)}{h \cdot \left( 1 + \frac{P}{h} + \frac{v^2}{2gh} \right)}$$

Si les repères d'altitude, sont choisis de telle sorte que l'on ait :  $\frac{h'}{h} = \frac{D'}{D} = \lambda$ , les crochets qui figurent au numérateur et au dénominateur du second membre sont égaux d'après la relation (101') et la condition de Froude.

Dans ces conditions, il reste simplement :

$$(103) \quad \frac{H'}{H} = \lambda$$

f) Rapport des puissances :

Une puissance étant égale au produit d'une charge par un débit en poids, ce rapport a pour expression :

$$(104) \quad w = \frac{W'}{W} = r \cdot \sigma^{3/2} \cdot \lambda^{7/2}$$

On remarque que <sup>dans</sup> tous les rapports que nous avons considérés, l'échelle des longueurs  $\lambda$  intervient toujours à une puissance positive, de sorte que

ce sont bien les grandeurs relatives au modèle réduit qui ont les valeurs les plus faibles. En particulier - et c'est là une circonstance très favorable -  $\lambda$  intervient avec des puissances élevées dans les expressions du rapport des débits et du rapport des puissances, ce qui permet de réaliser des modèles réduits avec de faibles moyens.

Autre avantage encore : le modèle réduit permet de "prévoir l'avenir" puisque les événements se produisent sur celui-ci dans des délais plus courts que sur l'ouvrage réel.

En définitive, la mise en oeuvre de la similitude ne présente qu'une seule difficulté : trouver un fluide dont la viscosité ait pour valeur :

$$(97') \quad \nu' = \sigma^{1/2} \cdot \lambda^{3/2} \cdot \nu$$

Mais dans la plupart des cas, on est arrêté par cette difficulté. En effet, la formule (97') impose habituellement des viscosités  $\nu'$  très faibles. Or les liquides satisfaisant à cette condition sont d'un maniement difficile parce que toujours volatils.

La similitude que nous venons de définir - et qu'on appelle similitude complète - ne pourra donc pas être utilisée en hydraulique industrielle. Ce n'est que dans le cas où le fluide circulant sur l'ouvrage réel est déjà visqueux qu'elle pourra être réalisée pratiquement.

#### VII - SIMILITUDE PARTIELLE OU SIMILITUDE DES ECOULEMENTS EN CHARGE :

La condition (97') qui limite les possibilités de la similitude est une conséquence des conditions de Froude et de Reynolds ; aussi a-t-on cherché à se libérer de l'une ou l'autre de ces dernières.

Nous allons montrer que, sous certaines réserves, il est possible de réaliser une similitude - dite similitude partielle - en éliminant la condition de Froude. Cette condition étant liée directement à l'existence des forces de pesanteur, son élimination ne peut être que la conséquence de leur disparition de l'équation de Navier.

=====

\*

On appelle ainsi les écoulements s'effectuant dans des domaines limités exclusivement par des parois solides, fixes ou déformables.

Or, nous avons vu qu'il en est bien ainsi lorsqu'on introduit dans celle-ci les pressions étoilées. Par conséquent, si l'on convient de ne considérer que ces pressions étoilées - renonçant ainsi à ce qu'un rapport constant existe entre les pressions - les équations indéfinies du mouvement fournissent seulement comme conditions de similitude :

$$(105) \quad \begin{cases} E'_u{}^* &= E_u & (a) \\ R'_e &= R_e & (b) \end{cases}$$

$$E'_u{}^* = \frac{P^*}{\rho \cdot V^2} \text{ désignant le nombre d'Euler étoilé.}$$

Il nous reste encore à examiner les contraintes que la présence des frontières peut imposer. Lorsque celles-ci sont constituées de parois solides, nous n'avons à considérer que le champ des vitesses de sorte qu'il n'en résulte aucune condition nouvelle. Par contre, lorsqu'il s'agit de surfaces libres, on a sur celles-ci :

$$P = 0 \quad , \quad P' = 0$$

et par suite :

$$P^* = \bar{\omega} \cdot h \quad , \quad P'^* = \bar{\omega}' \cdot h'$$

D'après la relation (105-a), il en résulte alors :

$$\frac{\bar{\omega}' \cdot h'}{\rho' \cdot V'^2} = \frac{\bar{\omega} \cdot h}{\rho \cdot V^2}$$

soit :

$$\frac{V'^2}{\rho' \cdot D'} = \frac{V^2}{\rho \cdot D}$$

La présence d'une surface libre faisant réapparaître la condition de Froude, la similitude partielle n'est donc applicable qu'aux écoulements en charge.

Cependant, il est encore possible d'étendre son champ d'application aux écoulements pour lesquels les surfaces libres sont constituées exclusivement de plans horizontaux fixes, comme cela se présente lorsque l'ouvrage, lui-même en charge, est relié à des réservoirs de grandes dimensions.\*

---

\* Les limites de tels écoulements sont connues à priori, tout comme pour les écoulements en charge ; aussi a-t-on l'habitude d'inclure dans la définition des systèmes en charge, les systèmes ne comportant comme surfaces libres que des plans horizontaux fixes.

Mais, pour cela, on est amené à exercer sur les surfaces libres du modèle réduit des pressions différentes de la pression atmosphérique. En effet, si l'on n'impose plus  $P' = 0$ , la relation (I05-a) ne conduit plus à la condition de Froude ; elle fournit seulement la valeur à donner à  $P'^*$ , soit :

$$P'^* = \frac{\rho'}{\rho} \cdot \left(\frac{V'}{V}\right)^2 \cdot \omega \cdot h$$

de laquelle on déduit :

$$(I06)^{**} \quad P' = \frac{\rho'}{\rho} \cdot \left(\frac{V'}{V}\right)^2 \cdot \omega \cdot h - \omega' \cdot h'$$

Pour faire régner une telle pression sur la surface libre, on pourrait comprimer de l'air au-dessus de celle-ci ; mais il est plus simple de convertir cette pression en hauteur du fluide correspondant. En opérant ainsi, le niveau du plan d'eau dans le réservoir doit être maintenu à la cote :

$$H' = h' + \frac{P'}{\omega'}$$

laquelle a encore pour expression :

$$(I07) \quad H' = \frac{\rho'}{\rho} \cdot \left(\frac{V'}{V}\right)^2 \cdot H$$

$H = h$  désignant la charge dans le réservoir de l'ouvrage en vraie grandeur.

Comme ici le terme  $\frac{\rho'}{\rho} \cdot \left(\frac{V'}{V}\right)^2$  n'est pas égal à  $\frac{D'}{D}$ , le rapport des charges est différent du rapport de similitude géométrique .

Bien qu'en s'affranchissant de la condition de Froude, on n'ait plus aucune contrainte d'ordre théorique dans le choix du fluide à utiliser sur le modèle réduit, les possibilités d'emploi de la similitude partielle restent très limitées. En effet, afin de ne pas retomber sur la difficulté qui rend la similitude complète irréalisable, on cherchera à donner à la viscosité  $\nu'$  une valeur supérieure à celle qui est donnée par la relation (97'), de sorte que pour ne pas modifier la valeur du nombre de Reynolds, il sera nécessaire d'accroître l'échelle des vitesses dans les mêmes proportions ; il est alors à craindre que certaines grandeurs mises en jeu sur le modèle réduit aient des valeurs excessives.

Pour fixer nos idées sur ce point, nous exprimerons les rapports correspondant aux grandeurs remarquables dans le cas - le plus intéressant du point de vue pratique - où l'on utiliserait des fluides de même nature sur l'ouvrage réel et sur le modèle réduit.

=====  
 \*\* Ce résultat est évidemment valable même si la surface libre est quelconque. Seulement, si celle-ci n'est pas horizontale,  $P'$  n'est pas constant ; pour que la relation (I06) soit satisfaite, il faudrait alors asservir cette pression  $P'$  à la cote  $h'$ , ce qui est irréalisable pratiquement.



En prenant  $\frac{\rho'}{\rho} = 1$ ,  $\frac{\nu'}{\nu} = 1$ , et en supposant encore que l'on a  $\frac{g'}{g} = 1$ , on obtient immédiatement les résultats suivants :

a) Rapport des vitesses :

$$\frac{V'}{V} = \lambda^{-1}$$

b) Rapport des débits volumiques :

$$\frac{Q'}{Q} = \lambda$$

c) Rapport des temps :

$$\frac{t'}{t} = \lambda^2$$

d) Rapport des pressions étoilées :

$$\frac{P^{**'}}{P^{**}} = \lambda^{-2}$$

e) Rapport des charges :

$$\frac{H'}{H} = \lambda^{-2}$$

f) Rapport des puissances :

$$\frac{W'}{W} = \lambda^{-1}$$

Comme dans la plupart de ces rapports, l'échelle des longueurs  $\lambda$  intervient à des puissances négatives, la similitude partielle ne pourra donc être d'aucun secours dans l'étude d'ouvrages industriels.

Cependant, cette analyse ne sera pas inutile ; elle constituera l'ossature théorique du chapitre relatif aux pertes de charges dans les conduites.

Les similitudes complètes et partielles ne donnant lieu à aucune application pratique intéressante, il ne reste plus qu'une possibilité : s'affranchir de la condition de Reynolds. Mais là - contrairement à la similitude partielle - il s'agit d'une approximation, valable seulement dans certaines conditions que nous exprimerons au cours de l'étude des écoulements turbulents.

#### VIII - SIMILITUDE APPROCHEE OU SIMILITUDE DES ECOULEMENTS TRES TURBULENTS :

Nous supposons que les conditions qui justifient l'approximation sont satisfaites, ce qui est habituellement le cas lorsqu'il s'agit d'ouvrages industriels.

Ici, il sera possible d'utiliser le même fluide sur l'ouvrage réel et sur la maquette.

Nous ferons la distinction entre les systèmes à surface libre et les systèmes en charge.

A - Systèmes à surface libre :

$$\text{Les conditions : } \begin{cases} E'_u = Eu \\ F'_r = Fr \end{cases}$$

permettent d'exprimer sans ambiguïté tous les rapports remarquables de la similitude.

En supposant encore  $\frac{g'}{g} = 1$ , il vient immédiatement :

$$\frac{V'}{V} = \lambda^{1/2}$$

$$\frac{Q'}{Q} = \lambda^{5/2}$$

$$\frac{t'}{t} = \lambda^{1/2}$$

$$\frac{P'}{P} = \lambda$$

$$\frac{H'}{H} = \lambda$$

$$\frac{W'}{W} = \lambda^{7/2}$$

B - Systèmes en charge :

Dans ce cas, la seule condition à respecter est :

$$E'^*_u = E^*_u$$

Ainsi, une fois déterminée l'échelle géométrique  $\lambda$ , on est encore libre de choisir arbitrairement l'échelle des vitesses  $\varphi$ .

Les rapports remarquables de cette similitude sont :

$$\frac{Q'}{Q} = \varphi \cdot \lambda^2$$

$$\frac{t'}{t} = \frac{\lambda}{\varphi}$$

$$\frac{P'^*}{P^*} = \varphi^2$$

$$\frac{H'}{H} = \varphi^2$$

$$\frac{W'}{W} = \varphi^3 \lambda^2$$

## C H A P I T R E VIII

### LES REGIMES HYDRAULIQUES

#### I - FAITS D'OBSERVATION :

Considérons un ouvrage hydraulique quelconque alimenté sous une charge constante. Une fois terminée la manoeuvre des organes de réglage du débit, et après un temps plus ou moins long, on pourrait s'attendre à ce qu'un régime permanent s'établisse.

En fait, c'est bien ce qui apparaîtrait à un témoin qui se contenterait d'observer le phénomène "de loin". Mais, un examen plus attentif montre que dans la plupart des cas, la vitesse en un point ne demeure pas rigoureusement constante dans le temps ; elle subit d'incessantes fluctuations en grandeur et en direction. Le mouvement est seulement permanent en moyenne.

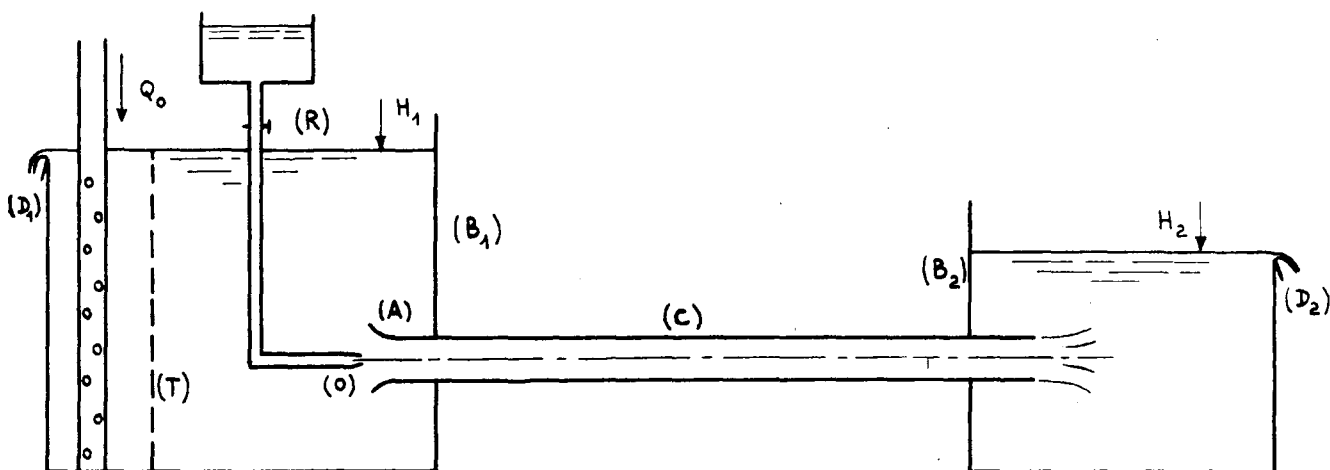
Ainsi, un appareil de mesure de la vitesse ayant une grande inertie - un moulinet hydrodynamique, par exemple - fournit une indication constante ; par contre un appareil de plus faible inertie - un tube de Pitot, par exemple - donne des indications variables dans le temps, mais qui oscillent autour d'une valeur moyenne.

Cette instabilité de l'écoulement, qui se manifeste quel que soit le type d'ouvrage considéré, est particulièrement visible dans le cas où il existe une surface libre : les rides que l'on observe en surface témoignent de l'agitation qui règne dans la masse.

Les premières études systématiques ayant trait à la turbulence ont été entreprises par O. Reynolds ; nous commencerons par décrire sa célèbre expérience.

#### II - EXPERIENCE FONDAMENTALE DE REYNOLDS :

Un tube de verre très long (C) est alimenté par un bassin de grandes dimensions ( $B_1$ ) dans lequel l'eau est maintenue à un niveau constant  $H_1$  grâce à un déversoir de trop plein ( $D_1$ ). Un système de tranquillisation particulièrement soigné permet d'éviter les perturbations créées par le débit d'apport  $Q_0$ .



A son extrémité amont, le tube (C) est muni d'un ajustage (A), en forme de tuyère, destiné à guider les filets liquides, évitant ainsi tout décollement à l'entrée.

A l'aval, ce tube débouche dans un second bassin ( $B_2$ ) dans lequel le niveau  $H_2$  de la retenue est réglable grâce à un déversoir coulissant ( $D_2$ ). Afin de visualiser les lignes de courant, un ajustage (O), très fin, amène dans l'axe de la tuyère un filet d'eau <sup>colorée</sup> avec du permanganate, par exemple.

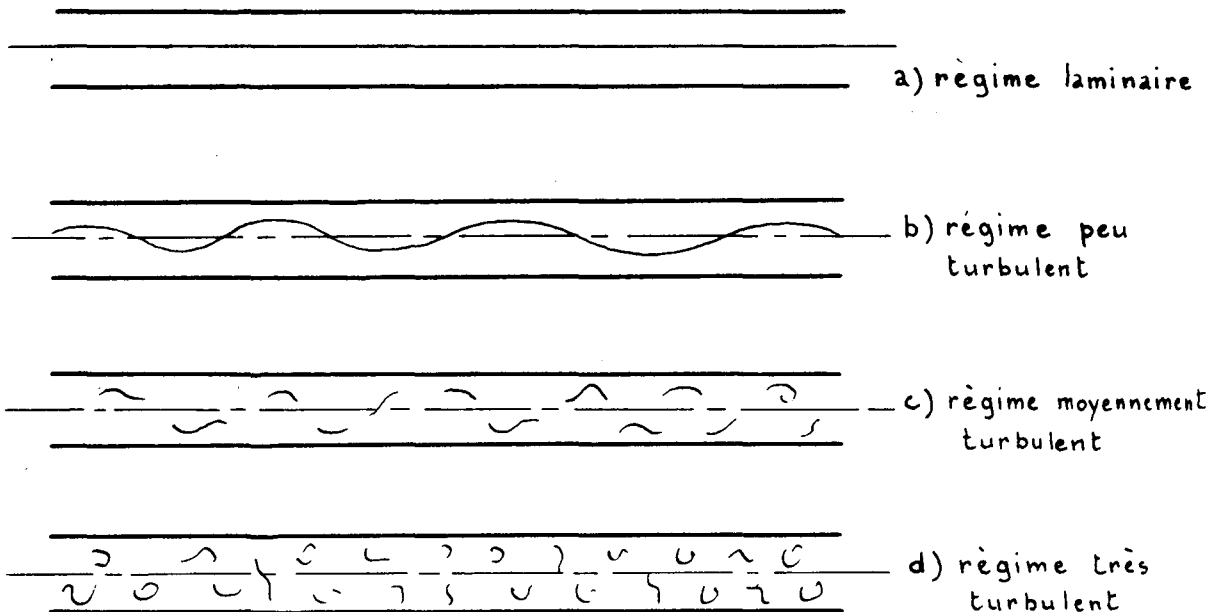
Un robinet (R) disposé sur la turbulence alimentant cet ajustage permet d'agir sur la vitesse du jet coloré de façon à la rendre égale à celle du fluide ambiant.

Au début de l'expérience, le niveau  $H_2$  est égal au niveau  $H_1$ , et le robinet (R) est fermé. On crée ensuite un écoulement en donnant à la charge  $\Delta H = H_1 - H_2$  des valeurs successives de plus en plus grandes, le robinet (R) étant à chaque fois réglé en conséquence.

Tant que les vitesses sont suffisamment faibles, le filet coloré demeure rectiligne. Il dessine l'axe du tube et ne se mêle aucunement au fluide environnant. L'écoulement se fait par couches parallèles qui glissent les unes sur les autres : on dit alors que le régime d'écoulement est laminaire. (Fig. a)

Mais, en continuant à augmenter la vitesse de l'écoulement, on finit par atteindre un débit  $Q_c$  à partir duquel l'écoulement cesse d'être stable. Le filet coloré n'est plus rectiligne ; il commence tout d'abord par présenter des ondulations - (Fig. b) puis, au fur et à mesure que l'on augmente le débit, ce file se brise en une série de tourbillons qui envahissent toute la masse liquide environnante. (Fig. c).

Enfin, pour des débits encore plus importants, le colorant se distribue d'une façon pratiquement uniforme dans le tube (Fig. d)



Dans les cas (b), (c), (d) où les particules cessent de se déplacer suivant une parallèle à l'axe du tube, c'est-à-dire lorsque les filets liquides perdent leur individualité en s'interpénétrant les uns les autres, on dit que le régime d'écoulement est turbulent. Lorsque l'agitation est très intense, le régime est dit "turbulent saturé".

A la valeur  $Q_c$  du débit pour laquelle le régime cesse d'être laminaire, correspond une valeur critique  $Re_c$  du nombre de Reynolds. Dans son expérience, l'auteur a trouvé  $Re_c = 2400$ , et cela quelle que soit la nature du liquide utilisé.

En opérant avec des tubes lisses de différents diamètres - mais à condition toutefois de modifier en conséquence toutes les dimensions de l'installation - on constate que l'apparition de la turbulence a encore lieu quand le nombre de Reynolds atteint la valeur critique de 2400. Ceci était d'ailleurs prévisible puisque dans le cas des systèmes en charge, la similitude des écoulements exige seulement l'égalité des nombres de Reynolds.

Les valeurs de  $Re_c$ , obtenues par les différents auteurs qui ont repris l'expérience de Reynolds, sont généralement très éloignées de 2400 ; mais cela n'a rien de surprenant si on considère que ce chiffre de 2400 est propre à l'installation de Reynolds, c'est-à-dire qu'il correspond à un tube cylindrique lisse, équipé d'une tuyère bien particulière, et alimenté par un bassin à l'intérieur duquel le fluide n'est pas absolument calme. Dans cet ordre d'idées, on conçoit alors qu'avec une tuyère mieux profilée et un système de tranquillisation plus efficace, on puisse conserver plus longtemps le régime laminaire.

Ainsi, H. Rouse a réussi à maintenir ce régime pour des nombres de Reynolds atteignant des valeurs de l'ordre de 40.000. Mais de telles expériences exigent d'infinies précautions, la moindre perturbation extérieure étant susceptible d'amorcer la turbulence.

Afin de rendre plus démonstrative l'expérience de Reynolds, il serait donc préférable de disposer à l'amont du tube une tuyère plus sommaire - ou même de supprimer complètement celle-ci - parce que, dans ces conditions, le changement de régime ne serait pratiquement plus influencé par les causes extérieures : la naissance de la turbulence pourrait alors être repérée d'une façon plus précise et l'expérience serait parfaitement reproductible. Mais à ce moment là, la valeur du nombre de Reynolds critique ainsi trouvée - d'ailleurs inférieure à 2400 - correspondrait à l'apparition de la turbulence, non plus à l'intérieur d'un tube cylindrique lisse indéfini, mais à l'entrée de celui-ci.

En hydraulique industrielle, les écoulements sont habituellement turbulents et, dans bien des cas, turbulents saturés. Pour nous en assurer, considérons une conduite de diamètre  $D = 0,10$  mètre, et transportant de l'eau à la vitesse moyenne  $U = 1$  m/s. En prenant pour  $\nu$  la valeur  $10^{-6}$  m<sup>2</sup>/s, on obtient :  $Re = 10^5$ , soit un chiffre suffisamment élevé pour que l'on puisse affirmer que le régime d'écoulement est bien turbulent. Ce n'est que dans les conduites lisses de faible diamètre, à l'intérieur desquelles s'écoule un fluide visqueux - de l'huile, par exemple, comme dans les circuits de graissage - que le régime d'écoulement peut-être du type laminaire.

Il est bien évident que l'agitation de turbulence entraîne de grandes déperditions d'énergie et que, par conséquent, la puissance nécessaire pour assurer le mouvement est - toutes choses égales par ailleurs - beaucoup plus importante en régime turbulent qu'en régime laminaire. Ainsi, dans le cas d'une conduite d'adduction d'eau en acier, déjà en service, de diamètre  $D = 0,10$  mètre, et pour laquelle on aurait  $U = 1$  m/s, la puissance dissipée par unité de longueur serait de 1,5 watt. alors que si l'on avait pu maintenir le régime laminaire, cette puissance ne serait que de  $2,5 \cdot 10^{-2}$  watt.

L'expérience que nous allons décrire maintenant fournit une preuve indirecte du fait que la turbulence donne lieu à une déperdition d'énergie supplémentaire importante.

### III - EXPERIENCE DE COUETTE :

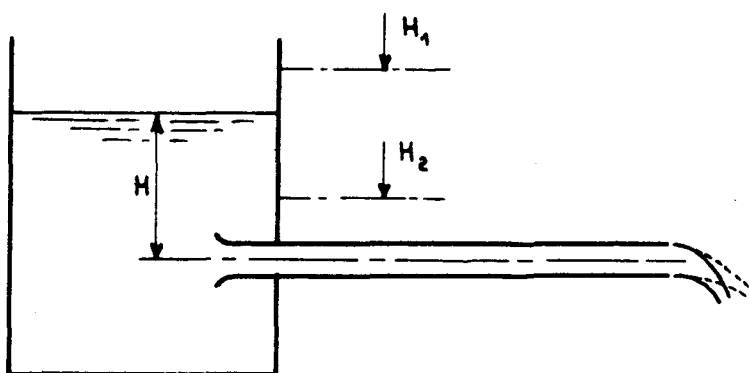
Un bassin (B) de très grandes dimensions, initialement plein d'eau.

se vide par un tube cylindrique horizontal (T).

Tant que la charge  $H$  est suffisamment grande, le régime d'écoulement est du type turbulent et, à la sortie du tube, le jet présente un aspect granuleux. Puis, dès que la charge  $H$  devient inférieure à une certaine valeur critique  $H_1$ , le régime tend à devenir laminaire. Il en résulte alors une diminution des pertes d'énergie et par suite une augmentation de la vitesse d'écoulement, ce qui se traduit par un accroissement momentané de la puissance du jet à la sortie du tube.

Mais du fait de cette augmentation de la vitesse, le régime turbulent se rétablit aussitôt, puis redevient à nouveau laminaire, et ainsi de suite.

On observe donc à la sortie du tube un phénomène de battements dont l'intensité passe par un maximum pour cesser complètement dès que la charge  $H$  devient inférieure à une seconde valeur critique  $H_2$ .



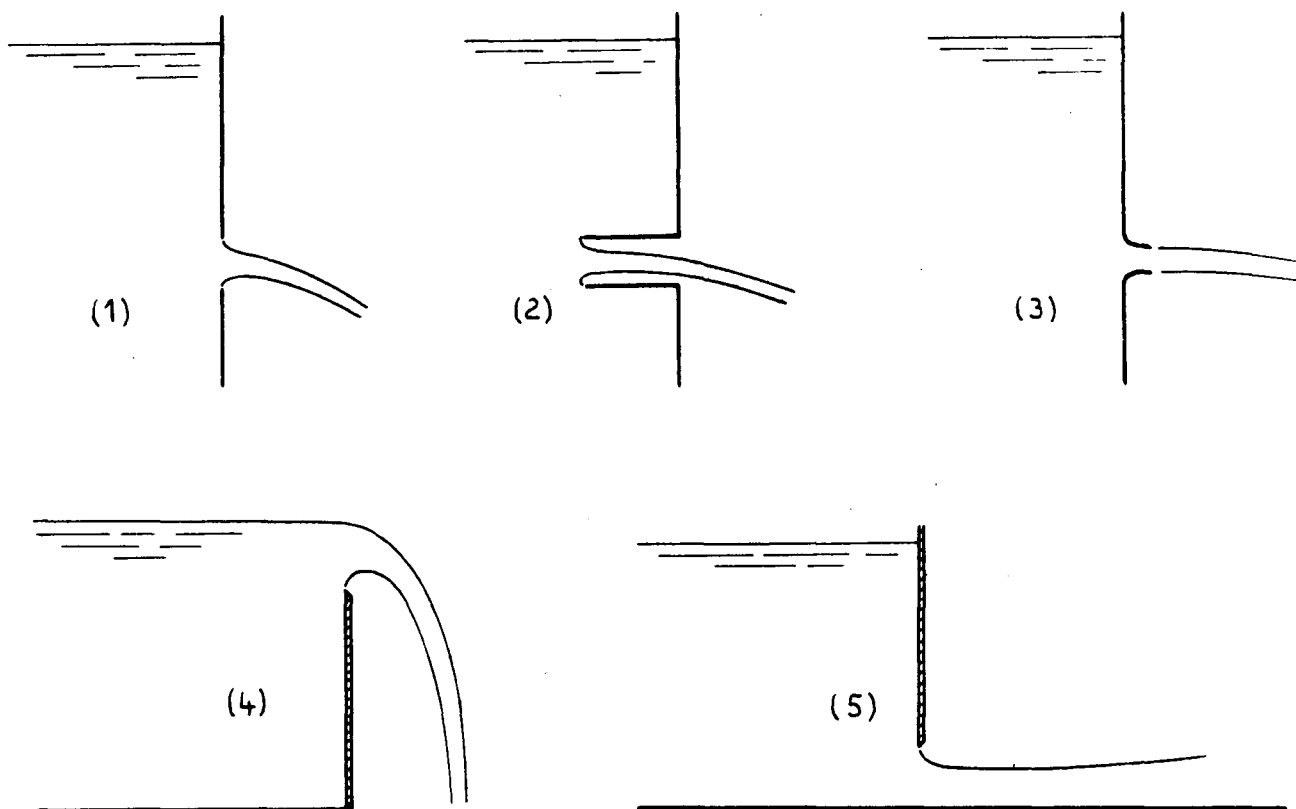
A ce moment là, le régime devient laminaire en permanence ; la veine liquide devient stable et présente l'aspect lisse et limpide caractéristique des écoulements non turbulents.

#### IV - ÉCOULEMENTS LAMINAIRES DANS LES SYSTEMES PRESENTANT UNE SURFACE LIBRE

D'après ce qui précède, il semblerait que le régime laminaire ne puisse être maintenu que sur des ouvrages de petites dimensions traversés par des fluides animés de faibles vitesses.

Cependant, il existe une autre catégorie d'écoulements pour laquelle les conditions d'existence du régime laminaire sont toutes autres. Dans cette catégorie, nous citerons, entre autres :

- Les écoulements à travers un orifice à mince paroi, un ajutage rentrant, une tuyère profilée. (Fig. 1,2,3.)
- L'écoulement au-dessus d'un déversoir à mince paroi. (Fig. 4)
- L'écoulement sous une vanne de fond. (Fig. 5)



Portons notre attention sur l'un de ces cas, celui de la tuyère profilée par exemple, et supposons que celle-ci constitue l'injecteur d'une turbine Pelton ; les vitesses peuvent alors être considérables - de l'ordre d'une centaine de m/s - de sorte que le nombre de Reynolds correspondant au jet cylindrique issu de cette tuyère atteint des valeurs de l'ordre de plusieurs millions. Cependant, ce jet présente - tout au moins sur une certaine longueur - l'aspect limpide caractéristique du régime laminaire. Cette contradiction apparente avec les résultats de l'expérience de Reynolds provient du fait qu'ici, le jet n'est plus guidé par des parois solides ; il est entièrement en contact avec l'air atmosphérique. On peut donc déjà en conclure que les frottements aux parois sont, pour une grande part, à l'origine du phénomène de turbulence : l'explication que l'on peut en donner est la suivante :

Au voisinage d'une paroi, les particules prennent un mouvement de rotation du fait du fort gradient de vitesse auxquels elles sont soumises. On



peut alors concevoir que si cette vitesse de rotation est suffisante, les particules puissent se détacher des parois selon un processus à caractère



aléatoire, créant ainsi des perturbations qui se propagent partout à l'intérieur du fluide.

Dans cet ordre d'idées, on peut alors prévoir que pour éviter la turbulence, il soit nécessaire, ou bien qu'il n'y ait pas de parois solides dans les régions de grandes vitesses, ou bien que le fluide ait une viscosité suffisamment faible pour qu'il se comporte comme un fluide parfait.

Par ailleurs, nous constatons que la tuyère convergente a "amorti" la turbulence puisqu'à l'entrée de celle-ci le mouvement était très turbulent alors qu'à la sortie il est quasi-laminaire. Plus généralement, nous admettrons qu'une très forte accélération positive favorise le maintien du régime laminaire.

Il y a lieu de remarquer que les deux circonstances suivantes : absence de parois solides dans les régions de grandes vitesses et mouvement fortement accéléré, se retrouvent sur chacun des exemples précédemment cités.

#### V - CLASSIFICATION DES ECOULEMENTS

Parmi, les écoulements laminaires, nous ferons la distinction suivante : les écoulements laminaires des fluides peu visqueux dans les systèmes présentant une surface libre, que nous assimileront aux écoulements des fluides parfaits, et les écoulements laminaires des fluides visqueux.

Notre cours d'hydraulique générale se subdivisera alors ainsi :

- I - Ecoulements des fluides parfaits
  - 2 - Ecoulements laminaires des fluides visqueux
  - 3 - Ecoulements turbulents
  - 4 - Ecoulements des fluides compressibles.
-

**Deuxième Partie**

**STATIQUE DES FLUIDES**

## CHAPITRE I

### Equations de l'équilibre des fluides

#### I - EQUATION GENERALE

L'équation d'équilibre des fluides s'obtient immédiatement à partir de l'équation de Navier dans laquelle on fait :  $\vec{v} \equiv 0$  ; il vient ainsi :

$$(1) \quad \frac{1}{\rho} \cdot \vec{\text{grad}} P = \vec{F}$$

La pression caractéristique  $P = P(\rho, T)$  qui figure dans cette égalité représente également la valeur algébrique  $p$  du vecteur pression  $\vec{p}(M)$  comptée positivement dans la direction de la demi normale  $\vec{Mn}$ .

#### II - EQUILIBRE D'UN FLUIDE ISOVOLUME

La masse volumique  $\rho$  étant considérée comme une constante, l'équation (1) peut être mise sous la forme :

$$(2) \quad \vec{\text{grad}} \frac{P}{\rho} = \vec{F}$$

Il en résulte que l'équilibre n'est possible que si les forces appliquées dérivent d'une fonction de potentiel  $Q$  telle que :

$$\vec{F} = \vec{\text{grad}} Q$$

Dans le cas où il en est bien ainsi, l'équation d'équilibre est :

$$\vec{\text{grad}} \frac{P}{\rho} = \vec{\text{grad}} Q$$

soit :

$$(3) \quad \frac{P}{\rho} - Q = C_1$$

$C_1$  désignant une constante que l'on détermine par les conditions aux limites. On voit ainsi que les surfaces isobares  $P = Cte$  coïncident avec les surfaces de niveau  $Q = Cte$  ; comme les lignes de forces du champ  $\vec{F}$  sont les trajectoires orthogonales des surfaces de niveau, il en résulte que ces lignes sont aussi les trajectoires orthogonales des surfaces isobares.

Dans le cas d'un fluide soumis uniquement aux forces de pesanteur, on a :

$$Q = -g \cdot h$$

h désignant la cote du point considéré par rapport à un plan horizontal de référence arbitraire.

L'équation fondamentale de l'équilibre des fluides pesants isovolumes est alors :

$$\frac{p}{\rho} + g h = C_1$$

soit :

$$(4) \quad \frac{p}{\rho g} + h = C_2$$

ou encore :

$$(4') \quad p^* = C$$

La quantité  $\frac{p}{\rho g} + h$  — que l'on appelle "hauteur piézométrique au point M" — conserve donc une valeur constante en tout point de la masse fluide.

Les surfaces isobares sont ici des plans horizontaux ; en particuliers, la surface libre est constituée par un plan horizontal puisqu'en chacun de ses points, il règne une pression constante égale à la pression atmosphérique  $p_0$ .

Pour calculer la pression qui règne en un point M, situé à la distance D au-dessous de la surface libre, nous écrirons que la hauteur piézométrique en ce point est égale à la hauteur piézométrique en un point quelconque  $M_0$  de la surface libre. Il vient alors successivement :

$$\left(\frac{p}{\rho g} + h\right)_M = \left(\frac{p}{\rho g} + h\right)_{M_0}$$

$$p = p_0 + \rho g \cdot (h_0 - h)$$

et

$$(5) \quad p = p_0 + \rho g \cdot D$$

### III - EQUILIBRE ISOTHERMIQUE D'UN FLUIDE COMPRESSIBLE

Puisque par hypothèse la température est considérée comme une constante, la masse spécifique  $\rho$  ne dépend que de la pression p. On peut donc écrire :

$$\frac{1}{\rho} \overrightarrow{\text{grad}} p = \overrightarrow{\text{grad}} \int \frac{dp}{\rho}$$

et par suite :

$$\overrightarrow{\text{grad}} \int \frac{dp}{\rho} = \vec{F}$$

Cette relation montre que là encore, l'équilibre n'est possible que si les forces par unité de masse dérivent d'une fonction de potentiel  $\Omega$ . Dans le cas où cette condition est réalisée, l'équation d'équilibre s'écrit :

$$\overrightarrow{\text{grad}} \int \frac{dp}{\rho} = \overrightarrow{\text{grad}} \Omega$$

soit :

$$(6) \quad \int \frac{dp}{\rho} - \Omega = C$$

C, étant une constante que l'on déterminera par les conditions aux limites.

Dans le cas d'un fluide uniquement soumis aux forces de pesanteur, il vient :

$$(7) \quad \int \frac{dp}{\rho} + g \cdot h = C$$

Comme l'intégrale  $\int \frac{dp}{\rho}$  n'est fonction que de la pression p, l'équation (6) montre que les surfaces isobares coïncident encore avec les surfaces de niveau du champ de forces  $\vec{F}$ .

Pour un fluide pesant, ces surfaces, et en particulier la surface libre, sont des plans horizontaux.

Nous traiterons à titre d'exemple, les deux cas suivants :

#### A - Equilibre isothermique des liquides pesants :

Rappelons que si  $K_T$  désigne le coefficient de compressibilité isothermique, on a par définition :

$$\frac{d\rho}{\rho} = K_T \cdot dp$$

et par suite, en remarquant que pour les liquides  $K_T$  est pratiquement indépendant de la pression :

$$(8) \quad \rho = \rho_0 \cdot e^{K_T \cdot (p - p_0)}$$

$\rho_0$  désignant la masse volumique correspondant à une pression de référence  $p_0$ , la pression atmosphérique par exemple.

En portant cette expression de  $\rho$  dans l'équation d'équilibre (7), il vient :

$$-\frac{1}{\rho_0 \cdot K_T} \cdot e^{-K_T (p - p_0)} + g h = C$$

En prenant comme plan de référence des altitudes, le plan de la surface libre sur lequel règne la pression  $p_0$ , on obtient :

$$C = -\frac{1}{\rho_0 \cdot K_T}$$

et par suite :

$$p = p_0 - \frac{1}{K_T} \cdot \text{Log} (1 + \bar{\omega}_0 \cdot K_T \cdot h)$$

La pression p en un point M situé à la profondeur D, est donc :

$$(9) \quad p = p_0 - \frac{1}{K_T} \cdot \text{Log} (1 - \bar{\omega}_0 \cdot K_T \cdot D)$$

Comme pour les liquides  $K_T$  est très faible, on est en droit d'écrire du moins tant que la profondeur D n'est pas trop grande :

$$(9') \quad p \neq p_0 + \bar{\omega}_0 \cdot D \cdot \left(1 + \frac{\bar{\omega}_0 \cdot K_T \cdot D}{2}\right)$$

Dans le cas de l'eau, on a :  $K_T = \frac{1}{20\,000} \text{ cm}^2/\text{kg}$

soit :  $K_T = \frac{1}{2 \cdot g \cdot 10^8} \text{ m}^2/\text{Newton}$

A condition d'exprimer D en mètre, il vient alors :

$$\bar{\omega}_0 \cdot K_T \cdot D = 10^3 \cdot g \cdot \frac{10^{-8}}{2g} \cdot D = \frac{D}{200\,000}$$

et

$$(10) \quad p \neq p_0 + \bar{\omega}_0 \cdot D \cdot \left(1 + \frac{D}{400\,000}\right)$$

SI l'on avait supposé que la masse spécifique  $\rho$  avait partout la valeur  $\rho_0$  qui correspond à la pression atmosphérique  $p_0$ , on aurait trouvé :

$$(5) \quad p = p_0 + \bar{\omega}_0 \cdot D$$

L'erreur introduite par une telle simplification revient donc à négliger le terme  $\frac{D}{400\,000}$  devant l'unité ; pour un point situé dans une fosse marine à une profondeur de 8.000 mètres, cette erreur ne serait encore que de 2% ; comme dans la plupart des problèmes d'hydraulique industrielle, les différences de pression entre les différents points de l'ouvrage ne sont jamais aussi importantes que dans cet exemple, on voit qu'il est tout à fait justifié de négliger la compressibilité de l'eau\*.

#### B - Equilibre isothermique des gaz parfaits soumis au champ de la pesanteur

En appelant  $T_1$  la température ambiante supposée constante :  $P_1, \rho_1$ , la pression et la masse volumique au sol, on a :

$$(11) \quad \rho = \rho_1 \cdot \frac{P}{P_1}$$

L'équation (7) s'écrit ainsi :

$$\frac{P_1}{\rho_1} \cdot \text{Log } p + g \cdot h = C$$

Si l'on compte les altitudes à partir du niveau du sol, on a :

$$C = \frac{P_1}{\rho_1} \cdot \text{Log } P_1$$

d'où :

$$\frac{P_1}{\rho_1} \cdot \text{Log } \frac{P}{P_1} + g \cdot h = 0$$

---

\* Ce n'est que pour l'étude des coups de bélier que nous aurons à prendre en compte la compressibilité de l'eau parce que le phénomène est précisément dû aux propriétés élastiques de celle-ci.

soit :

$$(I2) \quad p = p_1 \cdot e^{-\frac{\rho_1}{P_1} \cdot h}$$

Cette formule, due à Laplace, permet, du moins en première approximation, de mesurer les altitudes au moyen d'un baromètre. Mais il faut bien observer que l'on a supposé ici l'atmosphère en équilibre isotherme, hypothèse qui ne se trouve pas vérifiée par l'atmosphère réelle. Il est donc inutile de tenir compte des variations de  $g$  en fonction de  $h$ .

Faisons une application numérique en supposant que la pression au sol est égale à la pression normale et que la température est partout égale à  $0^\circ\text{C}$  ; on a :

$$p_0 = 1,013 \cdot 10^5 \text{ pascal.}$$

$$\rho_0 = 1,293 \text{ kg/m}^3$$

et par suite, à condition d'exprimer  $h$  en mètres :

$$p = 76 \cdot e^{-1,251 \cdot \frac{h}{10^4}} \text{ cm de mercure}$$

Pour  $h = 8840$  mètres (altitude du Mont Everest), on trouve ainsi  $p = 24$  cm, alors que les mesures donnent  $p = 28$  cm.

#### IV - EQUILIBRE DE L'ATMOSPHERE STANDARD

L'équilibre de l'atmosphère a un caractère essentiellement fluctuant. La température, la pression et même la composition de l'air sont différents en chaque point de la surface du globe ; en un lieu déterminé, ces caractéristiques évoluent également dans le temps. On conçoit qu'il en est de même pour la loi de répartition en altitude.

On a été amené alors à définir une atmosphère stable fictive, appelée atmosphère standard, dont les caractéristiques s'apparentent aussi fidèlement que possible aux caractéristiques moyennes de l'atmosphère réelle.

A la suite de nombreux sondages, on a convenu de définir l'atmosphère standard de la manière suivante :

- 1 - L'air est considéré comme un gaz parfait et sec.
- 2 - A l'altitude zéro, la pression est égale à la pression normale  $P_0$ , et la température est égale à  $15^\circ\text{C}$ .
- 3 - De l'altitude zéro, à l'altitude de 11 000 mètres, c'est-à-dire tant que l'on se trouve dans la troposphère, la température décroît linéairement de  $6^\circ 5$  par 1 000 mètres.
- 4 - A partir de l'altitude de 11 000 mètres, c'est-à-dire tant que l'on reste

dans la stratosphère\* la température reste constante et égale, d'après les conditions (2) et (3), à  $-56,5^{\circ}\text{C}$ .

5 - Enfin, étant donné que l'atmosphère standard ne représente que très imparfaitement l'atmosphère réelle, on a jugé qu'il est inutile de tenir compte des variations de  $g$  avec l'altitude.

Nous étudierons d'abord l'équilibre de l'atmosphère standard dans la troposphère, puis dans la stratosphère.

A - Equilibre de l'atmosphère standard dans la troposphère:

A l'altitude zéro, la masse spécifique, que nous désignerons par  $\rho_0$ , a pour valeur :

$$\rho_0 = 1,293 \cdot \frac{273}{288} \text{ kg/m}^3$$

soit :

$$\rho_0 = 1,225 \text{ kg/m}^3$$

A l'altitude  $h$ , la température absolue a pour valeur d'après l'hypothèse 3 :

$$T = 288 - \frac{6,5}{1000} \cdot h,$$

soit :

$$T = 288 (1 - a \cdot h),$$

avec :  $a = 2,26 \times 10^{-5}$ ,  $h$  étant exprimé en mètre.

La masse volumique  $\rho$ , à l'altitude  $h$ , a alors pour expression :

$$(13) \rho = \rho_0 \cdot \frac{p}{p_0} \cdot \frac{1}{1 - ah}$$

$p$  étant la pression correspondante.

Comme  $\rho$  dépend ici de  $p$  et de  $h$ , l'équation d'équilibre doit être prise sous la forme initiale :

$$\frac{1}{\rho} \cdot \overrightarrow{\text{grad}} p = \overrightarrow{\text{grad}} (-g \cdot h),$$

qui s'écrit dans le cas présent, en séparant les variables :

$$\frac{1}{\rho_0} \cdot \frac{p_0}{p} \cdot \overrightarrow{\text{grad}} p = \frac{1}{1 - ah} \cdot \overrightarrow{\text{grad}} (-gh)$$

Le premier membre de cette égalité ne dépend que de  $p$ , tandis que son second membre ne dépend que de  $h$  : on peut alors écrire :

---

\* La surface séparant la troposphère et la stratosphère est appelée la "tropopause".



$$\overrightarrow{\text{grad}} \left[ \frac{p_0}{p} \cdot \int \frac{dp}{p} \right] = \overrightarrow{\text{grad}} \left[ -g \cdot \int \frac{dh}{1 - ah} \right]$$

et :

$$\frac{p_0}{p} \cdot \text{Log } p = \frac{g}{a} \cdot \text{Log} (1 - ah) + \text{Cte}$$

Comme pour  $h = 0$ , on a  $p = p_0$ , il vient :

$$\frac{p_0}{p_0} \cdot \text{Log} \frac{p}{p_0} = \frac{g}{a} \cdot \text{Log} (1 - ah)$$

et :

$$(I4) \quad p = p_0 \cdot (1 - ah)^{\frac{\bar{\omega}_0}{p_0 \cdot a}}$$

$\bar{\omega}_0$  étant le poids volumique de l'air au niveau du sol.

Dans le système d'unités M.K.S.A., on a :

$$a = 2,26 \times 10^{-5} \quad ; \quad \bar{\omega}_0 = 1,225 \times 9,81 \quad ;$$

$$p_0 = 13,6 \times 1000 \times 9,81 \times 0,76$$

On en déduit :

$$(I4') \quad p = 76 \cdot (1 - 2,26 \cdot \frac{h}{10^5})^{5,25} \quad \text{cm de mercure}$$

La loi donnant la répartition de la masse spécifique en fonction de l'altitude s'obtient immédiatement en remplaçant  $p$  par sa valeur dans l'équation (I3) ; il vient ainsi :

$$(I5) \quad \rho = \rho_0 \cdot (1 - ah)^{\frac{\bar{\omega}_0}{p_0 \cdot a} - 1}$$

et :

$$(I5') \quad \rho = 1,225 \cdot (1 - 2,26 \cdot \frac{h}{10^5})^{4,25} \quad \text{Kg/m}^3$$

A l'altitude  $h = 11\ 000$  mètres, c'est-à-dire sur la tropopause, la température, la pression et la masse volumique ont respectivement pour valeurs :

$$T_1 = 216,5^\circ \quad , \quad p_1 = 17 \text{ cm de mercure} \quad , \quad \rho_1 = 0,36 \text{ kg/m}^3$$

B - Equilibre de l'atmosphère standard dans la stratosphère :

A partir de  $h = 11\ 000$  mètres, l'équilibre est isothermique ; la formule barométrique de Laplace est donc applicable à condition, bien entendu, de prendre comme conditions aux limites celles qui règnent sur la tropopause.

On obtient alors immédiatement :

$$(I6) \quad p = p_1 \cdot e^{\frac{\bar{\omega}_1}{p_1} (h - 11\ 000)}$$

et :

$$(I7) \quad \rho = \rho_1 \cdot e^{\frac{-\bar{\omega}_1}{p_1} (h - 11\ 000)}$$

L'application numérique donne :

$$(I6') \quad p = I7 \cdot e^{-1,56 \cdot \left(\frac{h - 11\,000}{10\,000}\right)} \quad \text{cm de mercure}$$

et :

$$(I7') \quad \rho = 0,36 \cdot e^{-1,56 \cdot \left(\frac{h - 11\,000}{10\,000}\right)} \quad \text{kg/m}^3$$

## V - UNITES DE PRESSION

Des considérations d'ordre pratique ont amené les techniciens à compléter la gamme des unités de pression des systèmes cohérents fondamentaux par d'autres unités d'un maniement plus commode dans leurs spécialités.

Nous distinguerons donc :

- Les unités des systèmes cohérents fondamentaux.
- Les unités dérivées des unités de ces systèmes.
- Les unités d'origines diverses.

Pour déterminer les équivalences entre les unités de pression des systèmes cohérents fondamentaux, on a avantage à faire appel à l'équation de dimension de la pression qui est, rappelons le :

$$[P] = M \cdot L^{-1} \cdot T^{-2}$$

### a - Rappel concernant les unités des systèmes cohérents fondamentaux :

L'unité de pression du système C.G.S. est "la barye" ; celle du système M.K.S.A. est "le pascal" ; celle du système M.T.S. est "la pièze". Entre ces unités, nous avons les relations :

$$1 \text{ pièze} = 10^3 \text{ pascal} = 10^4 \text{ barye}$$

L'unité de pression du système M.Kp.S. est le Kgf/m<sup>2</sup> ; il est équivalent à 9,81 pascals.

### b - Unités dérivées des unités des systèmes cohérents fondamentaux :

Le kgf/cm<sup>2</sup>, unité dérivée de l'unité de pression du système M.Kp.S. équivaut à 10<sup>4</sup> kgf/cm<sup>2</sup>.

Le bar, unité dérivée de l'unité de pression du système C.C.S., équivaut à 10<sup>6</sup> barye. Le millibar, surtout utilisé en météorologie, est donc égal à 10<sup>3</sup> barye.

### c - Unités d'origines diverses :

"Le mètre d'eau" équivaut à la pression qui règne à la base d'une colonne d'eau au repos de un mètre de hauteur, lorsque la pression est nulle sur la surface libre.

Dans le système M.Kp.S., cette pression est égale à  $\bar{\omega} \cdot D$  avec

$\bar{\omega} = 1\ 000$  et  $D = 1$ .

On a alors :

$$"1\ \text{mètre d'eau}" = 1\ 000\ \text{kgf/m}^2$$

"Le mètre d'eau" est donc équivalent à une pression de  $0,1\ \text{kgf/cm}^2$

"Le millimètre d'eau", utilisé surtout en aéronautique, est équivalent, d'après ce qui précède, à l'unité de pression du système M.K.P.S.

"L'atmosphère" équivaut à la pression atmosphérique normale ; elle est donc égale à la pression qui règne à la base d'une colonne de mercure de 76 cm de hauteur, lorsque la pression est nulle sur la surface libre.

Dans le système M.K.P.S., on a alors :

$$1\ \text{atmosphère} = 13,6 \times 1000 \times 0,76\ \text{kgf/m}^2$$

soit :

$$1\ \text{atmosphère} = 10\ 336\ \text{kgf/m}^2$$

"L'atmosphère" équivaut donc à une pression de  $1,033\ \text{kgf/cm}^2$ .

Dans le système C.G.S., on a :

$$1\ \text{atmosphère} = 13,6 \times 981 \times 76\ \text{barye}$$

soit :

$$1\ \text{atmosphère} = 1,011 \cdot 10^6\ \text{barye}$$

En première approximation, on peut donc confondre "l'atmosphère" et "le bar".

## VI - EQUILIBRES PSEUDO STATIQUES

Il est possible d'entraîner un fluide de telle sorte que celui-ci demeure au repos par rapport à un système d'axes mobiles OXYZ : on dit que le fluide est "en équilibre pseudo-statique". Les équations habituelles de la mécanique, reliant les grandeurs mesurées dans un tel système d'axes, restent valables à condition d'adjoindre aux forces directement appliquées les forces d'inertie d'entraînement et les forces de Coriolis. Mais, dans le cas présent, les forces de Coriolis sont nulles puisque, par hypothèse, il n'y a pas de mouvement relatif. Par unité de masse, la seule force à ajouter aux forces extérieures est donc :

$$\vec{F}_i = - \vec{\gamma}$$

$\vec{\gamma}$  désignant l'accélération à laquelle est soumis le fluide entraîné.

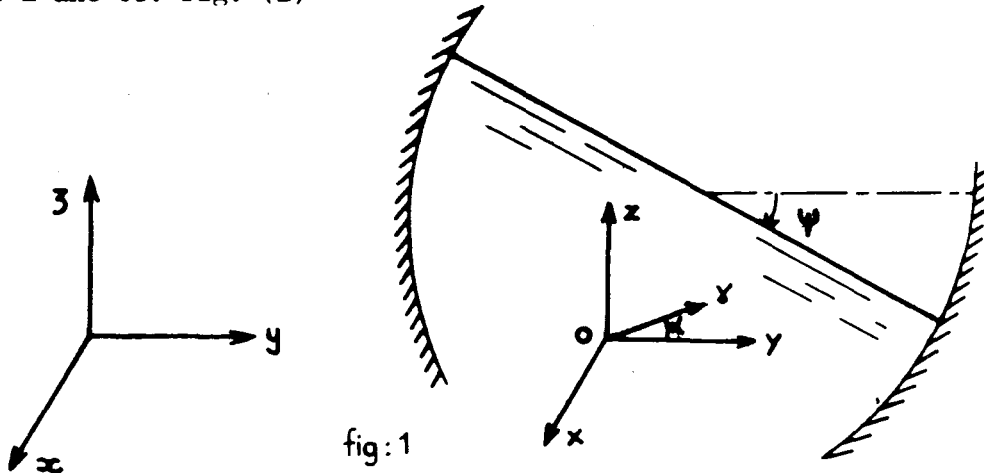
D'où l'équation de l'équilibre pseudo-statique :

$$(I8) \quad \frac{1}{\rho} \cdot \text{grad } p = \vec{F} - \vec{\gamma}$$

A titre d'exemple, nous traiterons les deux cas suivants :

A - Equilibre d'un liquide pesant animé d'un mouvement de translation uniformément accéléré.

Nous choisirons le système d'axes mobiles de telle sorte que l'axe OZ soit vertical et que le plan YOZ soit parallèle à la direction du mouvement de translation ; nous désignerons par  $\alpha$  l'angle formé par le vecteur accélération  $\vec{\gamma}$  avec l'axe OY. fig. (1)



L'équation d'équilibre est :

$$\frac{1}{\rho} \vec{\text{grad}} p = \vec{\text{grad}} (-gZ) - \vec{\text{grad}} (\gamma \cdot \cos \alpha \cdot Y + \gamma \cdot \sin \alpha \cdot Z)$$

soit, en supposant le fluide isovolume :

$$(I9) \quad \frac{p}{\rho} + (g + \gamma \cdot \sin \alpha) \cdot Z + \gamma \cdot \cos \alpha \cdot Y = Cte$$

Les isobares, et en particulier la surface libre, constituent une famille de plans parallèles d'équation :

$$(I9') \quad (g + \gamma \cdot \sin \alpha) \cdot Z + \gamma \cdot \cos \alpha \cdot Y = Cte$$

Ils forment avec l'horizontale un angle  $\psi$  tel que :

$$(I9'') \quad \text{tg} \psi = - \frac{\gamma \cdot \cos \alpha}{g + \gamma \cdot \sin \alpha}$$

Notons que le problème aurait pu être traité géométriquement en remarquant que tout se passe ici, comme si le liquide était soumis au champ uniforme  $\vec{F}'$ , résultant de la superposition du champ de la pesanteur et du champ  $-\vec{\gamma}$ . Les isobares et, par suite, la surface libre sont alors formées de plans perpendiculaires à la direction du champ  $\vec{F}'$ . (Fig 2 & 3).

On voit ainsi, que le liquide se situe au-dessus ou au-dessous de la surface libre selon que la quantité  $-\gamma \cdot \sin \alpha$  est supérieure ou inférieure à l'accélération  $g$  de la pesanteur.

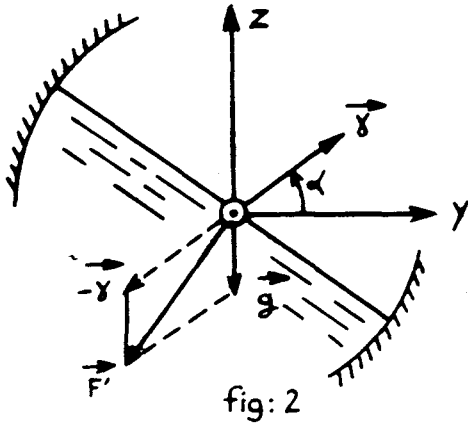


fig: 2

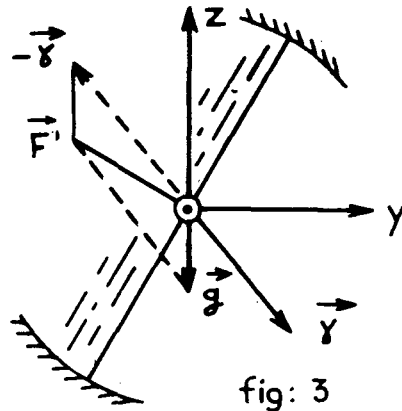


fig: 3

B - Equilibre d'un liquide pesant, animé d'un mouvement de rotation uniforme autour d'un axe vertical.

Un fluide isovolume est contenu dans un réservoir qui tourne à la vitesse angulaire constante autour d'un axe vertical OZ - Fig 4 - Lorsque le régime est rétabli, le liquide tourne en bloc, à la manière d'un solide, à la

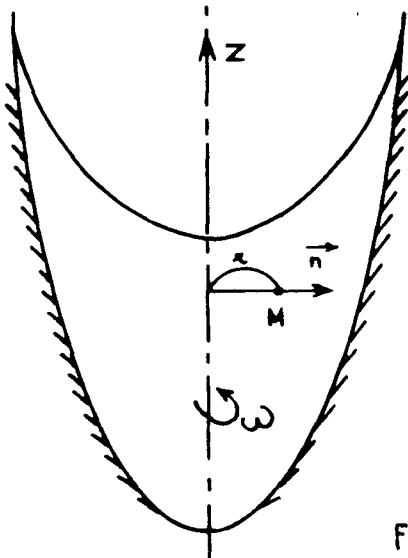


Fig:4

à la vitesse angulaire  $\omega$  autour de cet axe. Par rapport à un système d'axes or, oZ, liés au réservoir, le liquide est au repos. L'accélération d'entraînement  $\vec{\gamma}$ , ou accélération centripète, a pour expression :

$$\vec{\gamma} = -\omega^2 \cdot r \cdot \vec{n} = -\sigma \text{rad} \frac{\omega^2 \cdot r^2}{2}$$

r, désignant la distance d'un point M de la masse fluide à l'axe de rotation :

$\vec{n}$ , étant le vecteur unitaire porté par la demi normale extérieure au cylindre circu-

laire d'axe OZ et de rayon r.

L'équation de l'équilibre pseudo-statique est donc :

$$\sigma \text{rad} \frac{P}{\rho} = \sigma \text{rad} (-\rho Z) + \sigma \text{rad} \left( \frac{\omega^2 \cdot r^2}{2} \right)$$

soit :

$$(20) \quad Z = \frac{\omega^2 \cdot r^2}{2\sigma} - \frac{P}{\omega} + C$$

Les isobares et, en particulier, la surface libre sont donc des paraboloides de révolution d'axe OZ.

La constante C qui intervient dans l'équation précédente dépend du remplissage initial ; pour déterminer sa valeur, il suffit d'écrire que la surface libre, d'équation :

$$Z = \frac{\omega^2 \cdot r^2}{2\sigma} - \frac{P_0}{\omega} + C$$

délimite un volume fluide égal à celui qui a été introduit dans le réservoir.

Dans le cas où ce réservoir est un cylindre circulaire de rayon R, on trouve ainsi :

$$C = H - \frac{\omega^2 R^2}{4g} + \frac{P_0}{\rho}$$

H désignant la cote atteinte par le fluide contenu dans le réservoir, avant sa mise en rotation. (Fig. 5)

D'où l'équation des isobares :

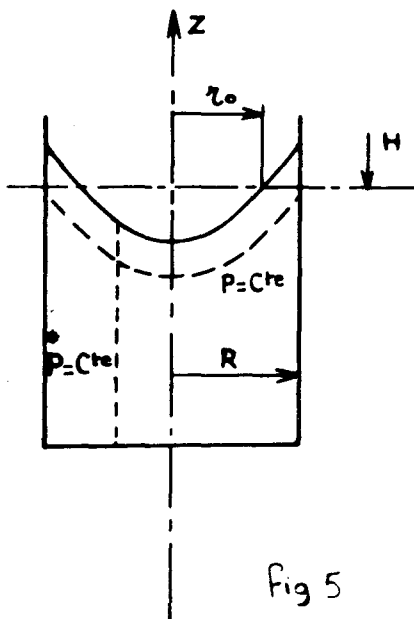
$$Z = H + \frac{\omega^2}{2g} \left( r^2 - \frac{R^2}{2} \right) - \frac{P - P_0}{\rho}$$

et l'équation de la surface libre :

$$(21') \quad Z = H + \frac{\omega^2}{2g} \cdot \left( r^2 - \frac{R^2}{2} \right)$$

Nous constatons que l'intersection de cette surface libre et du plan  $Z = H$  est un cercle de rayon :

$$(21'') \quad r_0 = R \cdot \frac{\sqrt{2}}{2}$$



CHAPITRE II

Hydrostatique

Les différents résultats que nous établirons dans ce chapitre seront déduits directement de la relation fondamentale de l'équilibre des fluides isovolumes soumis au champ de la pesanteur :

$$(4) \quad p + \bar{\omega} \cdot h = \text{Cte}$$

I - THEOREME DE PASCAL

D'après la relation (4) on a, pour deux points  $M_1(p_1, h_1)$  ;  $M_2(p_2, h_2)$  :

$$p_1 - p_2 = \bar{\omega} \cdot (h_2 - h_1) ,$$

ce qui montre que toute variation de  $p_1$  entraîne une variation égale de  $p_2$ . D'où l'énoncé du théorème de Pascal :

"Les variations de pression au sein d'un liquide isovolume au repos se transmettent intégralement".

Le principe de la transmission des pressions est utilisé en particulier dans la presse hydraulique. (Fig. 6)

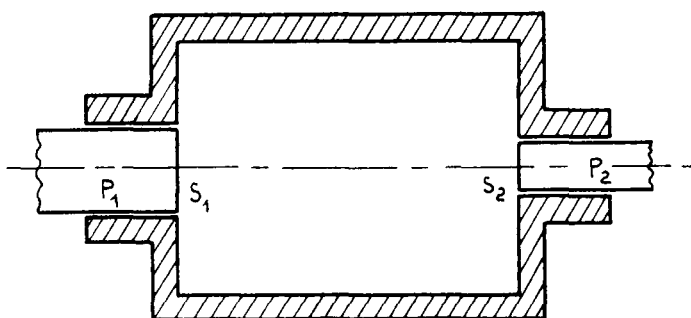


Fig : 6

Considérons un réservoir, complètement rempli de liquide, présentant deux ouvertures dans lesquelles peuvent coulisser deux pistons  $P_1, P_2$  de sections  $S_1, S_2$ .

En exerçant sur ces pistons des forces  $\vec{F}_1, \vec{F}_2$ , le liquide se trouve soumis à des pressions élevées de sorte que l'on peut négliger les termes en  $\rho gh$  devant les pressions.

Dans le liquide au repos on a, d'après le théorème de Pascal :

$$\frac{F_1}{S_1} = \frac{F_2}{S_2}$$

ou :

$$F_1 = F_2 \cdot \frac{S_1}{S_2}$$

En donnant au rapport  $\frac{S_1}{S_2}$  une grande valeur, on peut à partir d'une force  $F_2$  faible, obtenir une force  $F_1$  considérable. La presse hydraulique est donc un transformateur de forces.

II - THEOREME D'ARCHIMEDE

Considérons un solide  $\Omega$ , limité par une surface  $\Sigma$ , en équilibre au sein d'un liquide au repos. (Fig.7). On se propose de calculer la résultante  $\vec{R}$  des forces de pression qui s'exercent sur  $\Sigma$ .

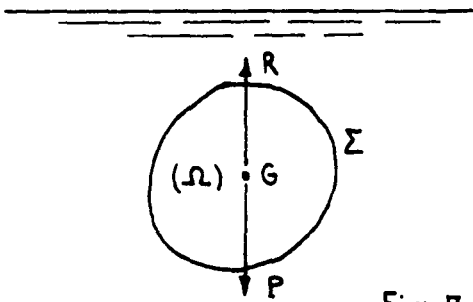


Fig 7

Imaginons maintenant que l'on remplace la matière solide contenue à l'intérieur de  $\Sigma$  par un volume  $\Omega$  du fluide ambiant. Tout le fluide demeure au repos, de sorte que les forces de pressions qui s'exercent sur  $\Sigma$  ne sont pas modifiées.

Le volume fluide  $\Omega$  est au repos sous l'action de deux forces : son poids  $\vec{P}$  et la résultante  $\vec{R}$ .

On a alors :

$$\vec{R} + \vec{P} = 0$$

soit :

$$(5) \quad \vec{R} = -\vec{P}$$

D'où l'énoncé du théorème d'Archimède :

"La résultante des forces de pression qui s'exercent sur la surface d'un corps complètement immergé dans un liquide pesant en équilibre est une force verticale ascendante dont le support passe par le centre de gravité géométrique du corps et dont l'intensité est égale au poids d'un volume de liquide égal au volume du corps".

III - EQUILIBRE DES LIQUIDES NON MISCIBLES

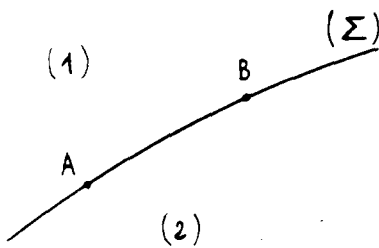


Fig 8

Considérons en présence deux liquides au repos, de masse spécifique  $\rho_1, \rho_2$ , et deux points A et B quelconques situés sur la surface de séparation  $\Sigma$  - Fig 8 - A et B se trouvant d'une part dans le liquide (1) et d'autre part dans le liquide (2); on a :

$$P_A + \rho_1 \cdot g \cdot h_A = P_B + \rho_1 \cdot g \cdot h_B$$

$$P_A + \rho_2 \cdot g \cdot h_A = P_B + \rho_2 \cdot g \cdot h_B$$



soit en soustrayant membre à membre :

$$(P_1 - P_2) \cdot (h_A - h_B) = 0$$

Comme par hypothèse  $P_1$  est différent de  $P_2$ , on a nécessairement :

$$h_A = h_B$$

La surface de séparation  $\Sigma$  est donc un plan horizontal.

#### IV - RESULTANTE $\vec{R}$ D'UN SYSTEME DE FORCES DE PRESSION CONSTANTE S'EXERCANT NORMALEMENT SUR UNE SURFACE

Lorsqu'un fluide se trouve soumis à des pressions importantes, dans l'équation de la statique on néglige habituellement les termes en  $\rho \cdot g \cdot h$  et l'on admet :  $p = Cte$

##### a - Cas d'une surface fermée - Fig. 9-

La résultante des forces de pression qui s'exercent sur la surface fermée  $(S)$  a pour valeur :

$$\vec{R} = - \iint_S p \cdot \vec{n} \cdot dS = - \iiint_{\tau} \text{grad } p \cdot d\tau$$

soit :

$$\vec{R} = 0$$

puisque  $p = Cte$  par hypothèse.

Quant au moment résultant de ces forces, par rapport à un point  $O$  quelconque, il a pour valeur :

$$\vec{M} = - p \cdot \iint_S (\vec{OM} \wedge \vec{n}) \cdot dS = - p \cdot \iiint_{\tau} \text{Rot. } \vec{OM} \cdot d\tau$$

soit :

$$\vec{M} = 0$$

puisque  $\text{Rot. } \vec{OM} = 0$

Les forces de pression constituent donc un système nul.\*<sup>p. 104</sup>

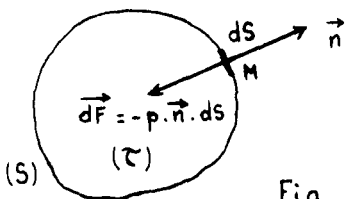


Fig 9

##### b - Cas d'une surface ouverte (S) s'appuyant sur un contour plan (c)

Considérons une surface orientée (S) sur la face interne de laquelle s'exercent des forces de pression uniforme  $p$ . Afin de nous ramener au cas précédent, nous compléterons la surface (S) par l'aire plane A limitée par le contour (c) et sur laquelle s'exercent des forces de pression uniforme  $p$ . (Fig. 10)

La résultante de ces dernières, appliquée au centre de gravité G de l'aire A, a pour expression :

$$p \cdot A \cdot \vec{n}_A$$

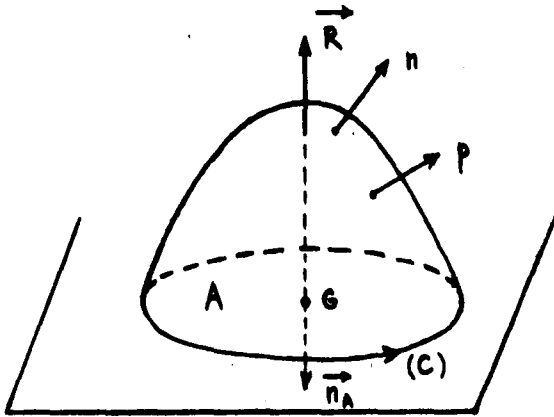


Fig 10

Comme la résultante des forces de pression s'exerçant sur la surface fermée  $\Sigma$ , constituée des surfaces (S) et (A), est nulle, il vient immédiatement :

$$(6) \quad \vec{R} = - p \cdot A \cdot \vec{n}_A$$

Il est à remarquer que ce résultat est indépendant de la forme de la surface (S) et ne dépend que de l'aire limitée par son contour (c).

### V - CALCUL DE L'ÉPAISSEUR D'UNE CONDUITE MINCE SOUS PRESSION

Considérons une conduite circulaire de diamètre intérieur  $D$ , d'épaisseur  $e$ , à l'intérieur de laquelle s'exercent des pressions qui, en première approximation, peuvent être considérées comme uniformes. Nous nous proposons de calculer le taux de travail transversal  $\tau_t$  et le taux de travail longitudinal  $\tau_l$  auxquels est soumis le matériau qui constitue cette conduite.

#### a - Taux de travail transversal.

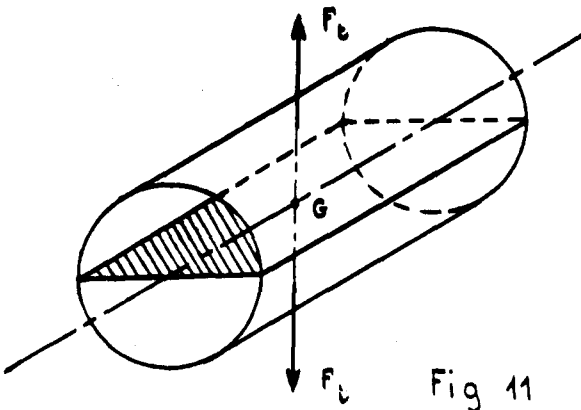


Fig 11

Pour calculer celui-ci, nous considérerons un tronçon de conduite de longueur  $l$ , et nous chercherons à évaluer la force  $F_t$  qui tend à séparer les deux parties de conduite situées de part et d'autre d'un plan diamétral (Fig. 11). D'après les résultats du paragraphe précédent, cette force est normale à ce plan diamétral, et a pour valeur :

$$F_t = p \cdot l \cdot D$$

La conduite étant supposée très mince, cet effort se répartit sensiblement d'une manière uniforme sur la surface  $2 \cdot e \cdot l$ . On a alors :

$$(7) \quad \tau_t = \frac{p \cdot D}{2 \cdot e}$$

Connaissant le taux de travail admissible pour le matériau utilisé, cette formule permet de déterminer l'épaisseur minimum à donner à la conduite.

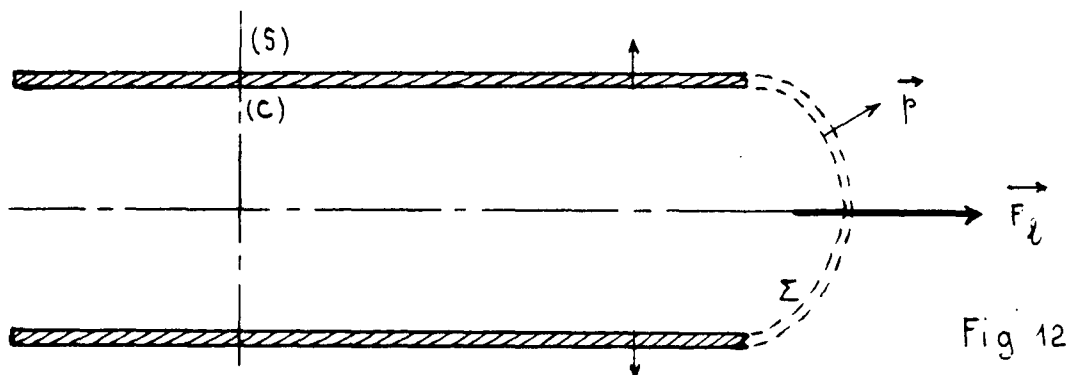
\* Notons que ce résultat aurait pu être déduit du théorème d'Archimède. En effet, écrire  $p = Cte$ , c'est-à-dire négliger le terme  $\rho g h$ , revient à négliger les forces de pesanteur. D'après la relation (5), on a donc bien :  $\vec{R} = 0$ .

b- Taux de travail longitudinal

Nous considérerons maintenant l'effort  $F_L$  qui tend à séparer deux tronçons de conduite situés de part et d'autre d'une section droite (S) (Fig. 12)

Comme le calcul ne concerne que des conduites soumises à des pressions statiques, on doit supposer qu'il existe à l'aval un organe obturateur, une vanne par exemple. La force  $F_L$  qui tend à séparer les deux tronçons est donc la résultante des forces de pression  $p$  qui s'exercent sur une surface ( $\Sigma$ ) s'appuyant sur le contour intérieur (c) de la conduite. La pression étant supposée constante, on a alors\* :

$$F_L = p \cdot \pi \cdot \frac{D^2}{4}$$



Comme cet effort est réparti uniformément sur la surface  $\pi \cdot D \cdot e$ , et cela que la conduite soit mince ou non, le taux de travail correspondant est :

$$(8) \quad \tau_L = \frac{p \cdot D}{4 \cdot e}$$

La comparaison des formules (7) et (8) montre que le taux de travail transversal est le double du taux de travail longitudinal. Ainsi, pour une conduite constituée d'un matériau homogène et isotrope, l'épaisseur calculée pour résister aux efforts transversaux est supérieure à celle nécessaire pour résister aux efforts longitudinaux. Ceci explique que les accidents survenant aux conduites sous pression se manifestent toujours par des déchirures dont la direction est sensiblement parallèle à l'axe de la conduite.

Dans le cas d'une conduite en béton armé, deux ferrillages indépendants, l'un transversal, l'autre longitudinal, calculés chacun en fonction du taux de travail correspondant, permettent de réaliser une économie de matériau.

Remarques :

1) Habituellement les conduites sont maintenues en place par des massifs d'ancrage qui absorbent en tout, ou en partie, l'effort longitudinal. La formule (6) donne alors une limite supérieure du taux de travail longitudinal auquel est réellement soumise la conduite.

2) La formule (6) n'est pas applicable lorsque la pression  $p$  est celle qui règne dans un fluide en mouvement. Par exemple, l'effort serait nul pour un fluide parfait circulant dans une conduite cylindrique, horizontale, débitant à gueule bée.

## VI - PRESSION ABSOLUE - PRESSION RELATIVE

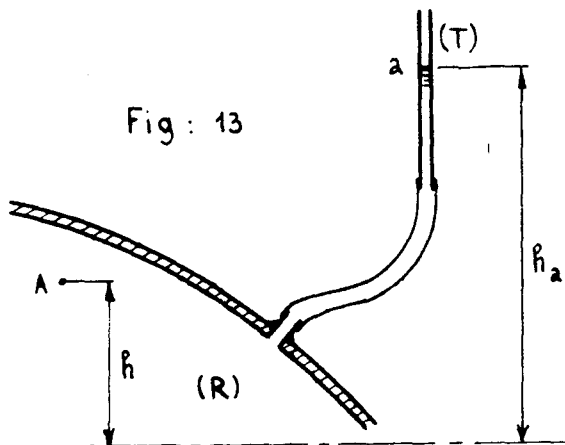
Jusqu'à présent, les pressions que nous avons considérées étaient implicitement des pressions vraies ou pressions absolues  $p$ . Il est souvent commode de compter les pressions à partir d'une origine  $p_0$ . On mesure ainsi des pressions relatives  $p_r = p - p_0$ . Cet usage <sup>est</sup> d'autant plus justifié que les manomètres industriels sont gradués en pressions relatives.

Dans la suite, le problème se posera souvent de déterminer la résultante des forces de pression absolues s'exerçant sur une surface fermée. Pour cela, on pourra se borner à considérer les pressions relatives puisque l'on sait que les forces de pression constantes  $p_0$ , s'exerçant normalement sur une surface fermée, forment un système équivalent à zéro.

## VII - TUBE PIEZOMETRIQUE

### a - Mesure de la pression dans un fluide au repos

Considérons un réservoir (R) contenant un liquide sous pression. Par un trou percé dans la paroi de (R), le liquide est mis en communication avec un tube (T) dont l'autre extrémité est ouverte à l'atmosphère. Le liquide monte dans le tube et son niveau finit par se stabiliser à une cote  $h_a$  comptée au-dessus d'un



plan horizontal de référence choisi arbitrairement (Fig. 13)

L'application de la formule fondamentale de l'hydrostatique entre un point quelconque A de (R) et un point a de la surface libre dans le tube permet d'écrire, en considérant les pressions relatives :

$$(9) \quad \frac{P_A}{\omega} + h = H_a ;$$

ce qui montre que la quantité  $H_A = \frac{P_A}{\omega} + h$ ,

que l'on appelle "hauteur piézométrique au point A", est mesurée par la cote du niveau de l'eau dans le tube.

\*\*\*\*\*  
 \* Dans le cas où la nature du fluide ou la disposition de la conduite ne permettent plus de supposer la pression constante dans toute la conduite, il convient d'ajouter vectoriellement à cette force  $\rho \cdot \pi \cdot \frac{D^2}{4}$ , le poids du liquide contenu dans le tronçon aval.

La relation (9) permet encore de calculer la pression en A quand on connaît la cote  $h$  de ce point.

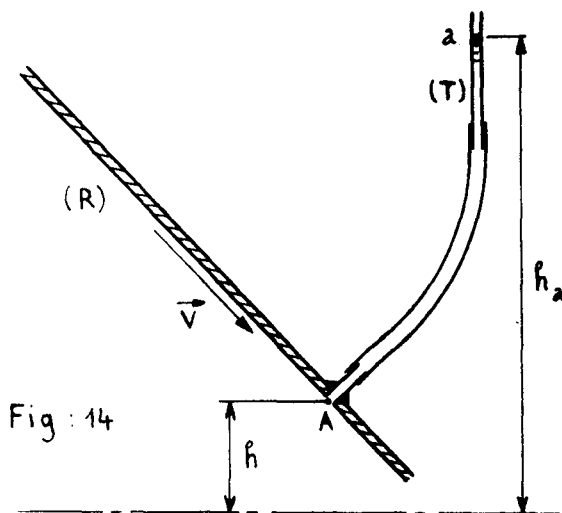
Si le tube (T) est transparent, on peut faire une lecture directe de  $h_a$ . Dans ces conditions, cet appareil, qui constitue le plus simple des manomètres, s'appelle "tube piézométrique".

Remarquons que le niveau atteint dans le tube est indépendant de la forme et de la disposition de celui-ci.

Pour accroître la précision de la mesure, on utilise parfois un tube rectiligne incliné d'un angle  $\alpha$  sur l'horizontale, ce qui permet de remplacer la mesure de  $h_a$  par celle de  $\frac{h_a}{\sin\alpha}$ , lue le long du tube.

#### b - Mesure de la pression dans un fluide en mouvement

Le dispositif utilisé est identique à celui qui vient d'être décrit, sauf que l'orifice qui met en communication le réservoir (R) et le tube piézométrique (T) doit obligatoirement être de très faible dimension. (Fig. 14). Dans ces conditions, le fluide en mouvement dans (R) ne crée, à l'intérieur de cet orifice qu'une très légère perturbation, de sorte que l'on peut considérer que tout le liquide compris entre A et a se trouve pratiquement au repos.



En considérant que le point A est situé sur la frontière qui sépare le fluide en mouvement dans (R) et le fluide au repos dans (T), on peut alors écrire, en considérant ce point comme appartenant au fluide au repos :

$$\frac{P_A}{\omega} + h = h_a$$

Mais comme la distribution des pressions au sein d'un même liquide est une fonction continue,  $P_A$  désigne aussi la pression qui règne en A dans le fluide en mouvement.

#### VIII - MANOMETRE DIFFERENTIEL

Soit à mesurer la différence de hauteur piézométrique  $\Delta H$  entre deux points A et B d'une conduite.

$\Delta H$  est mesuré par la différence des niveaux atteints par le liquide dans deux tubes reliés respectivement à la conduite en A et B.

Si la pression dans la conduite est telle que les valeurs de  $H_A$  et  $H_B$  nécessitent l'emploi de tubes de longueur excessive, on utilise un dispositif qui met les deux tubes en communication - (Fig. 15)

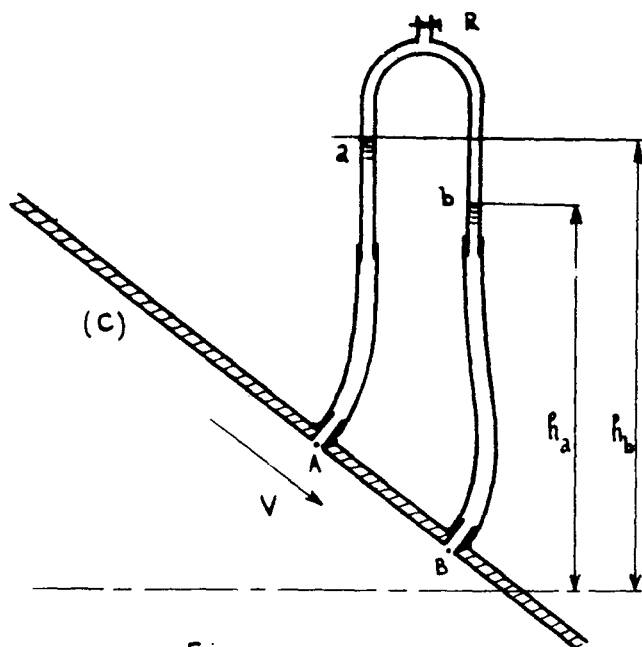


Fig : 15

En modifiant la pression qui règne au-dessus des surfaces libres, on a alors la possibilité d'abaisser - ou de relever- les niveaux atteints dans les deux tubes, leurs différences restant constantes.

On a en effet :

$$H_A = h_a + \frac{P}{\omega \rho}$$

$$H_B = h_b + \frac{P_0}{\omega \rho}$$

$P_0$  désignant la pression qui règne dans la chambre (C), et par suite :

$$(10) \quad H_A - H_B = h_a - h_b$$

### IX - MANOMETRE A DEUX LIQUIDES

Dans certains cas, les différences de hauteur piézométrique que l'on a à mesurer sont, soit trop faibles, soit trop grandes, ce qui rend les mesures imprécises ou incommodes. On utilise alors un dispositif à deux liquides. Celui-ci est essentiellement constitué d'un tube en U transparent, partiellement rempli d'un liquide ( $L'$ ), non miscible avec le fluide ( $L$ ) circulant dans la conduite, et dont le poids spécifique  $\omega'$  est supérieur à celui de ( $L$ ).

Les deux branches du tubes en U sont reliées par des tubulures souples aux deux prises de pression A et B pratiquées dans la conduite (Fig. 16).

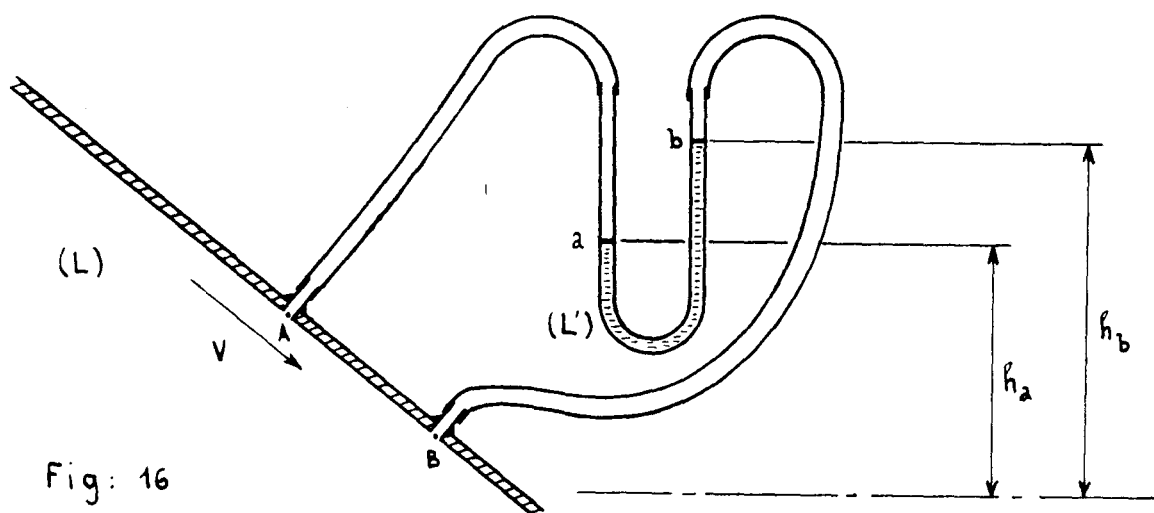


Fig: 16

En supposant que toute trace d'air ait été éliminée de ce dispositif on peut, lorsque les niveaux (a) et (b) se sont stabilisés, appliquer la loi fondamentale de l'hydrostatique entre A, a, d'une part et B, b, d'autre part.

D'où les deux relations :

$$\frac{P_A}{\varpi} + h_A = \frac{P_a}{\varpi} + h_a$$

$$\frac{P_B}{\varpi} + h_B = \frac{P_b}{\varpi} + h_b$$

et par suite :

$$H_A - H_B = \frac{P_a - P_b}{\varpi} + h_a - h_b$$

Mais  $P_a - P_b$  peut encore être exprimé en appliquant la formule fondamentale de l'hydrostatique entre les points a et b considérés comme appartenant au liquide L'.

On trouve ainsi :

$$P_a - P_b = \varpi' \cdot (h_b - h_a)$$

La différence des hauteurs piézométriques en A et B a alors pour expression :

$$(11) \quad H_A - H_B = \left(\frac{\varpi'}{\varpi} - 1\right) \cdot (h_b - h_a)$$

Cette formule montre que si la différence  $H_A - H_B$  est très grande, on a intérêt à choisir un liquide (L') dont le poids spécifique est le plus grand possible, le mercure par exemple.  $\left(\frac{\varpi'}{\varpi} - 1\right) = 12,6$

Par contre si  $H_A - H_B$  est trop faible pour être mesurée directement avec précision, on prend pour (L') un liquide ayant un poids spécifique  $\varpi'$  très légèrement supérieur à  $\varpi$ , le sulfure de carbone par exemple.  $\left(\frac{\varpi'}{\varpi} - 1\right) = 0,26$ .

#### X - POUSSEE HYDROSTATIQUE S'EXERCANT SUR LA PAROI D'UN RESERVOIR.

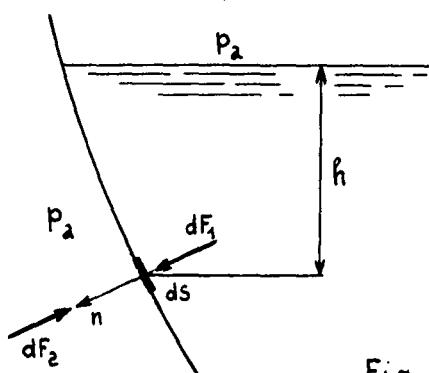


Fig : 17

Soit  $dS$  un élément de paroi d'un réservoir contenant un fluide au repos. (Fig. 17). Les forces qui s'exercent sur les faces internes et externes de cet élément sont respectivement :

$$\vec{dF}_1 = (\varpi h + p_0) \cdot \vec{n} \cdot dS$$

$$\vec{dF}_2 = - p_0 \cdot \vec{n} \cdot dS$$

Leur résultante a donc pour expression :

$$(12) \quad \vec{dF} = \varpi \cdot h \cdot \vec{n} \cdot dS$$

Proposons nous maintenant d'exprimer la résultante des forces  $dF$  s'exerçant sur une paroi de dimensions finies.

a - Cas d'une paroi plane

Soit  $\alpha$ , l'angle que forme avec l'horizontale le plan (P) qui contient la paroi considérée. Nous choisirons pour axe  $ox$ , une ligne de plus grande pente du plan (P) ; pour axe  $oy$ , l'intersection de celui-ci avec la surface libre du liquide. (Fig. 18)

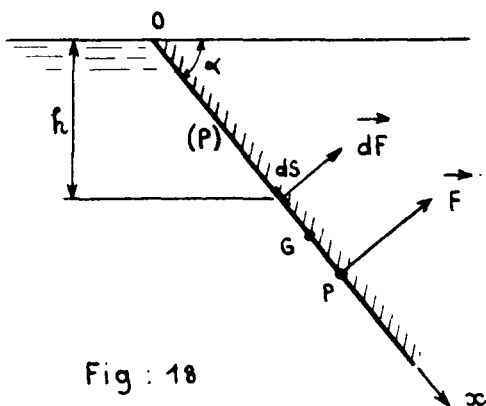


Fig : 18

Les forces qui s'exercent sur les éléments  $dS$  de (S) étant toutes parallèles entre-elles, leur résultante a pour expression:

$$\begin{aligned} \vec{F} &= \bar{\omega} \cdot \vec{n} \cdot \iint_S h \cdot dS \\ &= \bar{\omega} \cdot \sin \alpha \cdot \vec{n} \cdot \iint_S x \cdot dS \end{aligned}$$

soit :

$$(13) \quad \vec{F} = \bar{\omega} \cdot \sin \alpha \cdot x_G \cdot S \cdot \vec{n}$$

$x_G$  désignant l'abscisse du centre de gravité géométrique G de la surface (S).

Comme  $\bar{\omega} \cdot \sin \alpha \cdot x_G$  représente la pression au point G, on peut énoncer la règle suivante :

"La pression moyenne exercée par un fluide au repos sur une surface plane est égale à la pression  $p_G$  qui règne au centre de gravité de celle-ci."

La force  $\vec{F}$  est appliquée en un point P, appelé "centre de poussée" dont on se propose de déterminer la position.

Comme les surfaces considérées dans la pratique admettent habituellement un axe de symétrie parallèle à  $ox$ , nous nous bornerons à calculer seulement l'abscisse  $x_P$  de P. Pour cela nous écrirons que le moment de  $\vec{F}$  par rapport à  $oy$  est égal à la somme des moments des forces élémentaires  $d\vec{F}$  par rapport à ce même axe, soit :

$$\bar{\omega} \cdot \sin \alpha \cdot S \cdot x_G \cdot x_P = \bar{\omega} \cdot \sin \alpha \cdot \iint_S x^2 \cdot dS$$

On en déduit immédiatement :

$$x_P = \frac{I}{S \cdot x_G}$$

$I = \iint_S x^2 \cdot dS$  désignant le moment d'inertie géométrique de (S) par rapport à  $oy$ .

En appelant  $I_G$ , le moment d'inertie de (S) par rapport à un axe horizontal passant par G, on a, d'après le théorème d'Huyghens :

$$I = I_G + S \cdot x_G^2$$

Par suite,  $x_P$  a encore pour expression :



$$(14) \quad x_p = x_G + \frac{I_G}{S \cdot x_G}$$

Cette relation montre, comme cela était prévisible, que le centre de poussée se situe au-dessous du centre de gravité.

Un cas particulier important est celui d'une plaque rectangulaire disposée de telle sorte que le bord supérieur de celle-ci, coïncide avec la surface libre. On trouve aisément que le centre de poussée se situe à une distance de la base, égale au 1/3 de la hauteur de la plaque.

b - Cas d'une paroi gauche.

Les forces élémentaires  $d\vec{F}$  n'étant plus parallèles entre elles, leur système n'est pas, en général, réductible à une force unique.

Dans ce cas, nous définirons la poussée dans une direction donnée comme la somme des projections des forces élémentaires  $d\vec{F}$  sur cette direction.

Poussée dans une direction horizontale :

(Fig. 19)

La force élémentaire  $d\vec{F}$  a pour composante suivant cette direction :

$$\begin{aligned} dF_x &= \bar{\omega} \cdot h \cdot dS \cdot \cos \theta \\ &= \bar{\omega} \cdot h \cdot d\Sigma, \end{aligned}$$

$d\Sigma$  désignant la projection de  $dS$  sur un plan vertical.

On est donc ramené au calcul de la poussée

sur une surface plane verticale .

D'où le théorème :

"La composante horizontale  $F_x$  de la résultante des forces hydrostatiques agissant sur une surface quelconque (S) est égale à la poussée qui s'exercerait sur la projection ( $\Sigma$ ) de (S) sur un plan vertical. Son support passe par le centre de poussée de ( $\Sigma$ )".

Conséquence : La composante horizontale de la résultante des forces de pression s'exerçant sur les parois d'un récipient est nulle.

Poussée dans une direction verticale:- Fig. 20 -

On a de la même façon :

$$\begin{aligned} dF_z &= \bar{\omega} \cdot h \cdot dS \cdot \sin \theta \\ &= \bar{\omega} \cdot h \cdot d\sigma \end{aligned}$$

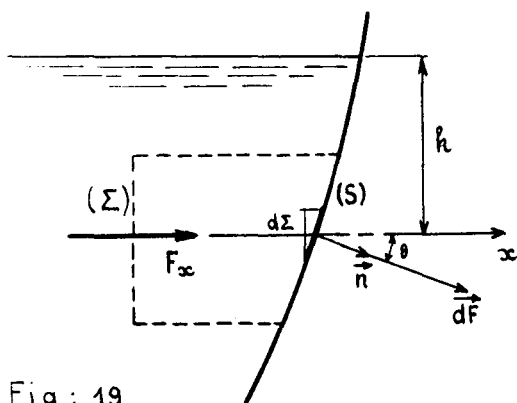
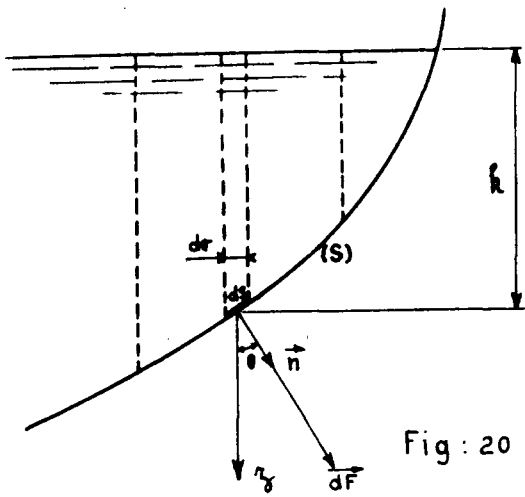


Fig: 19



$d\sigma$  désignant la projection de  $dS$  sur un plan horizontal.

$dF_z$  est donc égal au poids de la colonne verticale élémentaire de fluide s'appuyant sur  $dS$ , et limitée à la surface libre: D'où le théorème :

"La composante verticale  $F_z$  de la résultante des forces hydrostatiques agissant sur une surface quelconque (S) est égale au poids d'une colonne de fluide, cylindrique, verticale, limitée vers le bas

par la surface (S), vers le haut par la surface libre.

Son support passe par le centre de gravité G de cette colonne liquide".

Conséquence :

La composante verticale de la résultante des forces de pression s'exerçant sur les parois d'un récipient est égale au poids du liquide contenu.

### CHAPITRE III

#### Corps Flottants

Un corps flottant, encore appelé flotteur, est un solide de forme quelconque, partiellement immergé, demeurant en équilibre sous l'action de son poids et des forces de pression statiques.

#### I - CONDITION D'EQUILIBRE

Un raisonnement analogue à celui qui a permis de démontrer le théorème d'Archimède montre que dans le cas présent, la résultante  $\vec{R}$  des forces de pression statiques, est :

$$\vec{R} = - (\vec{P} + \vec{P}')$$

$\vec{P}$  désignant le poids du liquide qui occuperait le volume immergé  $\tau$ ;  $\vec{P}'$  désignant le poids de l'air qui serait contenu dans le volume émergé  $\tau'$  (Fig. 21)

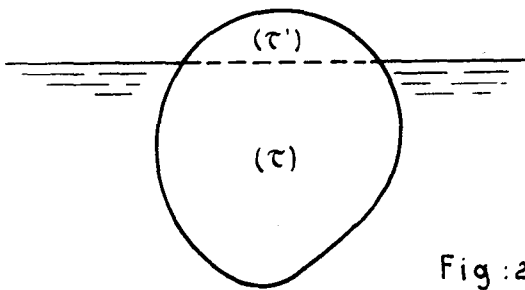


Fig :21

Habituellement, on néglige ( $P'$ ) devant ( $P$ ). Dans ces conditions, le théorème d'Archimède s'applique également au cas d'un solide partiellement immergé ; le poids du volume du liquide déplacé est alors nécessairement égal au poids du flotteur.

#### II - DEFINITIONS

1) Le plan de flottaison est le plan de la surface libre du liquide. La section du flotteur par ce plan est appelée la flottaison ; son périmètre est la ligne de flottaison.

2) Le centre de flottaison est le centre de gravité géométrique de la flottaison.

3) La carène, est la partie immergée du flotteur, située au-dessous du plan de flottaison. Son centre de gravité géométrique  $C$  est le centre de carène : c'est le point d'application des forces hydrostatiques qui s'exercent sur le flotteur.

4) Les flottaisons isocarènes sont des flottaisons limitant des carènes de même volume. Pour un flotteur donné, de poids donné, les flottaisons correspondant aux diverses positions d'équilibre possible ~~possibles~~ sont donc des flottaisons isocarènes.

5) L'axe d'inclinaison est l'intersection de deux flottaisons isocarènes infiniment voisines.

6) L'enveloppe des flottaisons isocarènes (E) est l'enveloppe de la famille de plans constitués de toutes les flottaisons isocarènes : le lieu des centres de carènes correspondants est une surface (S) appelée surface des centres de carènes ou encore surface des poussées (Fig. 22).

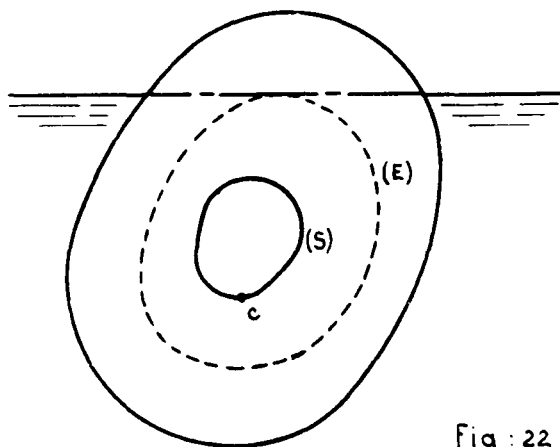


Fig: 22

Pour l'étude des flotteurs, sous diverses flottaisons, on convient généralement, pour la simplicité des figures, de laisser le flotteur dans une position fixe, mais de représenter, avec leurs inclinaisons relatives, les flottaisons correspondantes. La disposition relative des surfaces (E) et (S), par rapport aux flottaisons est fixée par les théorèmes suivants :

### III - THEOREME DE LACROIX

Soient F, F' deux flottaisons isocarènes infiniment voisines faisant entre elles un angle infiniment petit  $\alpha$ . Nous choisirons un système d'axes oxyz de telle sorte que le plan xoy coïncide avec le plan de la flottaison F, l'axe ox étant dirigé suivant l'axe d'inclinaison. (Fig.23)

Les plans F et F' découpent dans la carène deux volumes que l'on appelle ongles immergé et ongles émergé ; leurs volumes étant égaux puisque par hypothèse les flottaisons F, F' sont isocarènes, on a :

$$\iint_F z \cdot dS = 0$$

$z = y \cdot \tan \alpha$  étant la cote d'un point de F', d'abscisse y.

On en déduit :

$$\iint_F y \cdot dS = 0$$

ce qui montre que le centre de gravité géométrique de F est sur ox.

D'où le corollaire :

"L'axe d'inclinaison de deux flottaisons infiniment voisines passe par le centre de gravité géométrique de chacune des flottaisons".

Aucune hypothèse n'ayant été formulée à propos de F', on en déduit encore que toutes les flottaisons isocarènes, infiniment voisines de F, passent

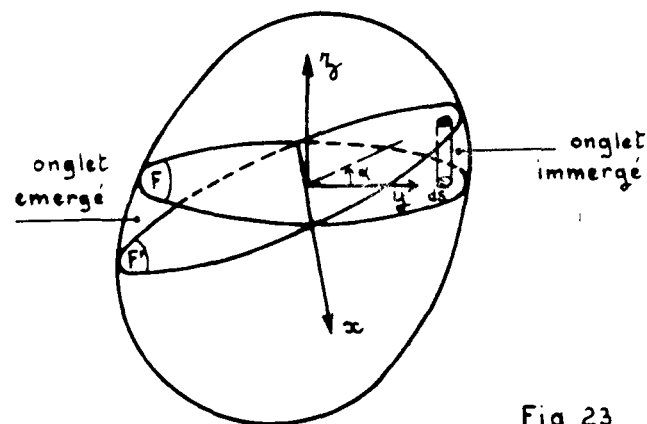


Fig 23

par un point fixe  $\omega$  : le centre de gravité de la flottaison  $F$ , lequel est également le point de contact de  $F$  et de son enveloppe  $E$ .

D'où le théorème de Lacroix :

"Chaque flottaison isocarène touche son enveloppe en son centre de gravité géométrique".

#### IV - THEOREME DE DUPIN

Soient  $C, C'$ , les centres de carènes correspondant à deux flottaisons isocarènes  $F, F'$ , infiniment voisines ;  $a, a'$ , les centres de gravité géométriques des deux onglets, de volumes  $v$  ;  $C_0$ , le centre de gravité de la partie commune aux deux carènes, de volume  $V - v$ . (Fig. 24)

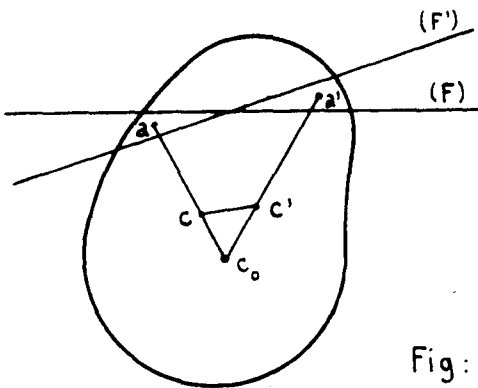


Fig: 24

Puisque  $C$  est le centre de gravité des volumes  $v$  et  $(V - v)$ , les trois points  $C, a$  et  $C_0$  sont alignés ; pour la même raison, les points  $C', a'$  et  $C_0$  seront alignés eux aussi.

On a en outre :

$$\overline{C_0 C} \cdot V = \overline{C_0 a} \cdot v$$

et

$$\overline{C_0 C'} \cdot V = \overline{C_0 a'} \cdot v$$

soit :

$$(I5) \quad \frac{\overline{C_0 C}}{\overline{C_0 a'}} = \frac{\overline{C_0 C'}}{\overline{C_0 a'}} = \frac{v}{V}$$

Cette égalité montre que les triangles  $\widehat{CC_0C'}$  et  $\widehat{aC_0a'}$  sont semblables et que par conséquent, la corde  $\overline{CC'}$  est parallèle à  $aa'$ .

Lorsque  $F'$  tend vers  $F$ , la corde  $CC'$ , parallèle à une droite  $aa'$ , du plan  $F$ , devient la tangente en  $C$  à la surface des centres de carène ( $S$ ). D'où le théorème de Dupin, puisque  $CC'$  est une tangente quelconque :

"Le plan tangent en un point de la surface des centres de carène est parallèle à la flottaison correspondante".

Par ailleurs, la poussée  $\vec{\pi}$ , résultante des forces de pression hydrostatiques, est une force verticale qui passe par le centre de carène  $C$  : cette poussée, normale à  $\vec{F}$ , est donc aussi normale au plan tangent en  $C$  à la surface des centres de carène. D'où le corollaire, conséquence immédiate du théorème de Dupin :

"La normale en chaque point  $C$  de la surface des centres de carènes est le support de la poussée correspondant à la carène de centre de poussée  $C$ ".

V - EQUILIBRE DES FLOTTEURS

Les forces directement appliquées à un corps flottant se réduisent à son poids  $\vec{P}$ , appliqué en son centre de gravité G, et à la poussée hydrostatique  $\vec{\pi}$ , dirigée de bas en haut, appliquée en C. Pour qu'il y ait équilibre, il faut que ces deux forces soient égales et opposées ; la poussée doit donc être égale au poids du solide et les points G, C doivent être situés sur une même verticale.

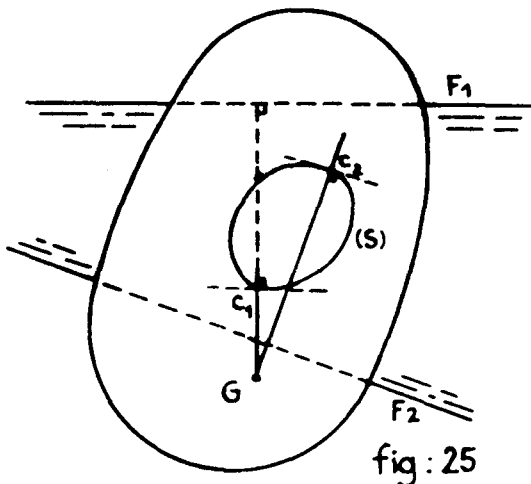
Pour obtenir les positions d'équilibre d'un flotteur donné, il convient alors d'opérer de la manière suivante :

- on détermine géométriquement la surface des centres de carène (S) correspondant au volume immergé :

$$V = \frac{P}{\bar{\omega}}$$

P étant le poids du flotteur ;  $\bar{\omega}$ , le poids volumique du liquide.

- A partir du centre de gravité G du flotteur, on mène toutes les normales à (S) ; les positions d'équilibre sont alors telles que ces normales



soient verticales. Si le flotteur peut prendre toutes les orientations possibles, la surface (S) est fermée et les normales que l'on peut abaisser de G sur S sont en nombre pair. (Fig.25). Nous allons étudier maintenant les conditions pour que les positions d'équilibre définies par ces normales soient des positions d'équilibre stable.

VI - STABILITE DES FLOTTEURS

Soit C le centre de carène relatif à la position d'équilibre considérée, le centre de gravité G du flotteur étant alors sur la verticale de C. L'intersection de la surface des centres de carènes (S) avec un plan vertical quelconque passant par C est, dans le voisinage de C, une section normale sCs' de cette surface (S) ; nous désignerons respectivement par  $\mu$  et  $\rho$ , le centre de courbure et le rayon de courbure, en C, de cette section normale. Considérons également les flottaisons isocarènes (F'), infiniment voisines de la flottaison d'équilibre (F), pour lesquelles les centres de carènes correspondants C' se situent sur la ligne sCs' (Fig.26).

Un plan de flottaison ( $F'$ ) coupe la flottaison d'équilibre ( $F$ ) suivant la droite ( $D$ ) qui passe par le centre d'inertie de ( $F$ ). Celle-ci, normale à  $\mu c$  et  $\mu c'$ , deux droites du plan  $yo z$ , est normale à ce plan.

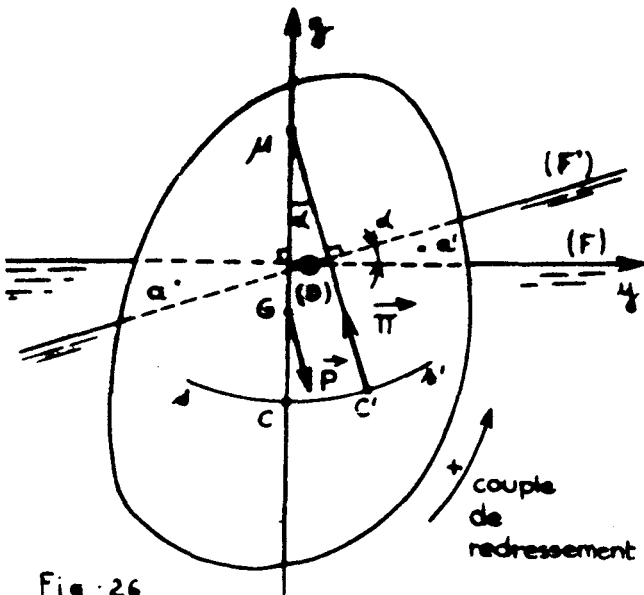


Fig:26

La droite ( $D$ ) est donc fixe par rapport au solide ; c'est l'axe d'inclinaison commun à toutes les flottaisons ( $F'$ ). Dans la position définie par l'une des flottaisons  $F'$  le solide est soumis à l'action de deux forces  $\vec{P}$  et  $\vec{\Pi}$ , de même module et de directions opposées, qui créent un couple :

$$(I6) \quad \Gamma = P \cdot G\mu \sin\alpha = P (\rho - a) \cdot \sin\alpha$$

$a$  désignant la cote du centre de gravité  $G$ , comptée au-dessus du centre de carène  $C$ . Selon que  $\Gamma$  est positif ou négatif, ce couple aura tendance à ramener le flotteur dans sa position d'équilibre ou à l'en écarter davantage.

Pour la famille d'inclinaisons considérée, l'équilibre sera donc stable si  $\rho - a$  est positif, c'est-à-dire si le centre de gravité  $G$  se situe au-dessous du centre de courbure  $\mu$ .

Ainsi, pour que l'équilibre soit stable, quelle que soit l'inclinaison infiniment petite donnée au flotteur, il suffit que le centre de gravité  $G$  soit situé au-dessous des centres de courbure, en  $C$ , de toutes les sections normales. Or, tous ces centres de courbures  $\mu$  sont compris entre les centres de courbure principaux  $m$  et  $M$  de la surface des centres de carène en  $C$ .

Le plus rapproché de  $C$ ,  $m$ , auquel correspond le rayon de courbure principal  $r$ , est appelé le petit métacentre ; le plus éloigné de  $C$ ,  $M$ , auquel correspond l'autre rayon de courbure principal  $R$ , est le grand métacentre -Fig.27-

Suivant la disposition relative du centre de gravité  $G$  par rapport aux métacentres  $m$  et  $M$ , nous obtiendrons alors :

- Un équilibre absolument stable pour  $r - a > 0$  ;
- Un équilibre mixte pour :  $r < a < R$  ;
- Un équilibre absolument instable pour  $R - a < 0$  ;

D'où le théorème :

"Pour que l'équilibre d'un flotteur soit absolument stable, il suffit que son centre de gravité soit situé au-dessous du petit métacentre".

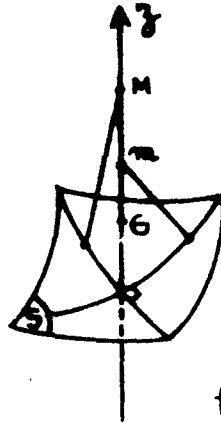


fig: 27

Cas particulier :

Dans le cas d'un corps complètement immergé, le centre de poussée C

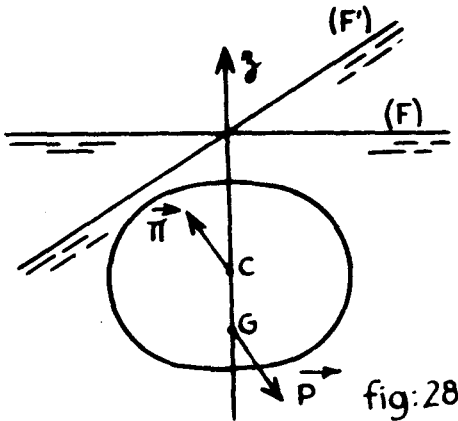


fig: 28

est un point fixe dans le solide et la surface des centres de carène se réduit à un point. Pour toute inclinaison infiniment petite donnée au flotteur initialement en équilibre, la poussée  $\vec{\pi}$  passe par le point fixe C ; aussi pour que l'équilibre soit stable, il suffit que le centre de gravité G se situe au-dessous du centre de gravité géométrique du volume déplacé -Fig 28-

Remarque

L'étude de la stabilité des flotteurs aurait pu être menée en exprimant que la totalité des forces appliquées au flotteur dérive de la fonction de force :

$$Q = P.(z_C - z_G)$$

$z_C$  et  $z_G$  étant respectivement les cotes du centre de carène C et du centre de gravité G , mesurées le long d'une verticale ascendante oz (Fig. 29)

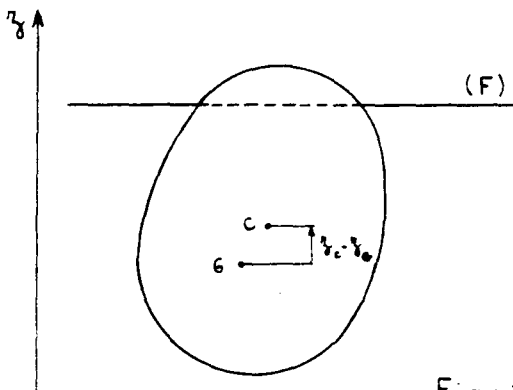


Fig: 29

D'après le théorème de Dirichlet, l'équilibre est stable si, dans la position d'équilibre considérée,  $z_C - z_G$  est maximum, c'est-à-dire si la distance verticale de C à G est maximum. Ainsi, dans le cas particulier d'un solide complètement immergé, la conclusion est immédiate : comme la longueur  $\overline{GC}$  est constante la stabilité exige que le centre de gravité G soit situé au-dessous du centre de carène C.



VII - CALCUL DU RAYON METACENTRIQUE  $\rho$  CORRESPONDANT A UN AXE D'INCLINAISON DONNE (D)

Considérons à nouveau la courbe  $sCs'$ , intersection de la surface des centres de carène et du plan vertical  $yoZ$ , mené de  $C$ , normalement à l'axe d'inclinaison (D). (Fig. 26). Son rayon de courbure, en  $C$ , est le rayon métacentrique correspondant à l'axe (D) ; sa valeur est :

$$\rho = \frac{\overline{CC'}}{\alpha}$$

Mais d'après les résultats établis au cours du § IV, on a :

$$\frac{\overline{CC'}}{\overline{aa'}} = \frac{v}{V}$$

$V$  étant le volume de la carène ;  $v$  le volume des onglets émergé et immergé ;  $a, a'$ , les centres de gravité géométriques de ces onglets.

On peut donc écrire :

$$\rho = \overline{aa'} \cdot \frac{v}{\alpha \cdot V}$$

Le point  $a$ , se trouve à une distance  $\zeta$  de l'axe (D), telle que :

$$\zeta = \frac{1}{v} \cdot \iint_{S_1} y \cdot z \cdot dS = \frac{tg \alpha}{v} \cdot \iint_{S_1} y^2 \cdot dS,$$

$S_1$  désignant la portion de la flottaison située à gauche de l'axe d'inclinaison.

De même la distance du point  $a'$ , à l'axe (D), est :

$$\zeta' = \frac{tg \alpha}{v} \cdot \iint_{S_2} y^2 \cdot dS$$

$S_2$  désignant la portion de la flottaison située à droite de l'axe d'inclinaison.

A la limite, quand  $\alpha$  tend vers zéro, on a alors :

$$\overline{aa'} = \zeta + \zeta' = \frac{\alpha}{v} \cdot \iint_S y^2 \cdot dS$$

$S$  désignant l'aire de la flottaison.

D'où l'expression du rayon métacentrique :

$$(I7) \quad \rho = \frac{J}{v} \quad J \text{ étant le moment d'inertie de la flottaison par rapport à l'axe d'inclinaison (D)}$$

VIII - APPLICATION AUX NAVIRES

Un navire présente un plan de symétrie longitudinal déterminé par l'étrave et la quille. Ce plan  $XOZ$  est un plan principal pour la surface des centres de carène ( $S$ ) ; le plan  $YOZ$ , mené par  $C$ , normalement à  $XOZ$ , est l'autre plan principal de la surface ( $S$ ), en  $C$ . (Fig. 30)

Pour toutes les inclinaisons autour de l'axe longitudinal ( $D_1$ ), appelé axe de roulis, le centre de carène décrit la ligne  $s_1C s'_1$ , intersection du plan  $YOZ$

et de la surface (S); le lieu des centres de courbure de cette ligne est la développée métacentrique de roulis  $\varphi$ , qui, en raison de la symétrie, présente en m un point de rebroussement.

De même, pour toutes les inclinaisons autour de l'axe de tangage ( $D_2$ ), normal à ( $D_1$ ), et passant par le centre d'inertie de la flottaison, le centre de carène décrit la ligne  $s_2Cs'_2$ , intersection du plan XOZ et de la surface (S); le lieu des centres de courbure de cette ligne est la développée métacentrique de tangage  $\psi$ ; en général, elle ne présente pas, en M, un point de rebroussement.

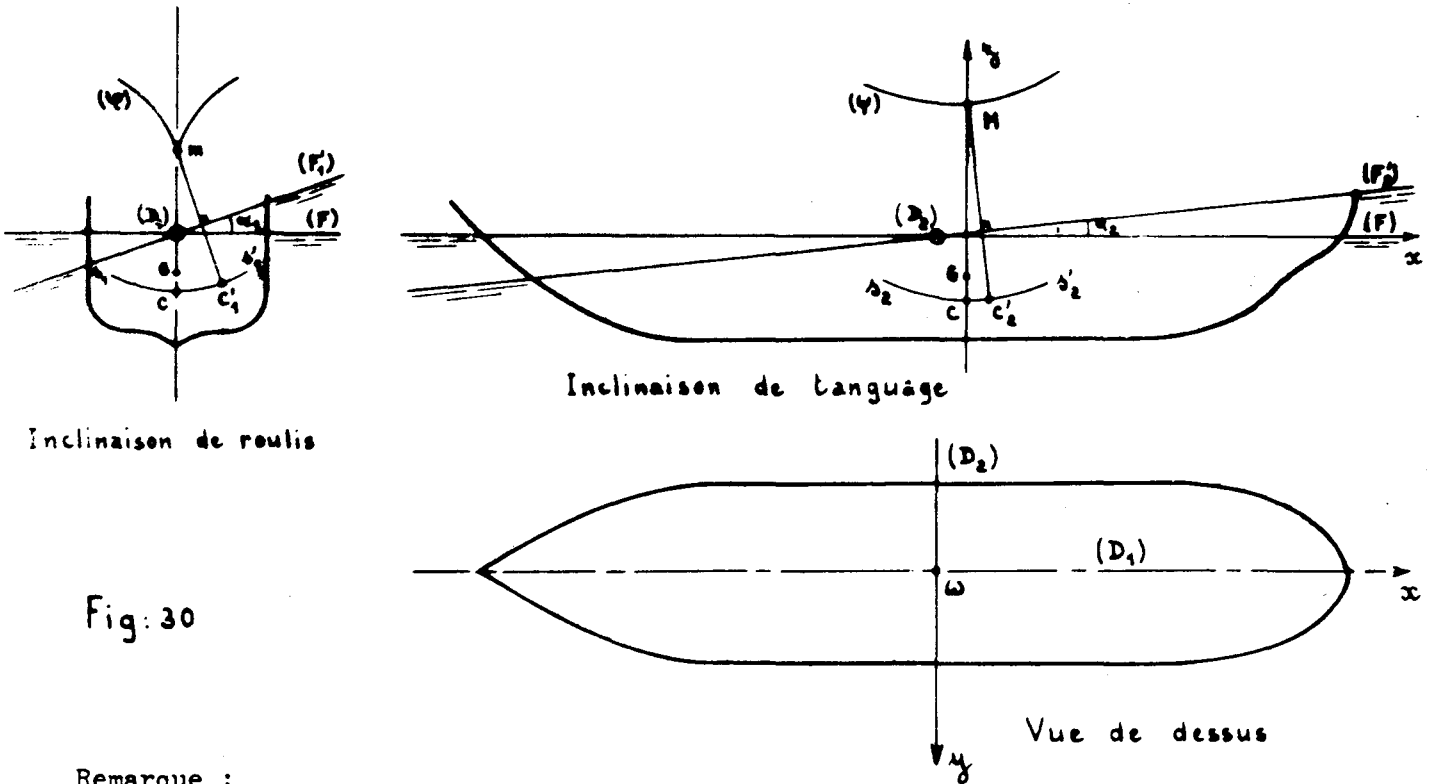


Fig: 30

Remarque :

L'inertie de la flottaison par rapport à ( $D_1$ ) est toujours inférieure à l'inertie de la flottaison par rapport à ( $D_2$ ); d'après la relation (I7), on voit bien que c'est effectivement le métacentre de roulis qu'il convient d'appeler le petit métacentre.

IX - PETITES OSCILLATIONS D'UN FLOTTEUR AUTOUR DE SA POSITION D'EQUILIBRE

Supposons qu'on applique à un flotteur, initialement en équilibre stable, un couple de chavirement très petit  $\vec{C}$  dont l'axe ( $\Delta$ ) est horizontal (Fig.3I)

Soit ( $F'$ ) la flottaison correspondant à la nouvelle position d'équilibre; le couple de redressement  $\vec{F}$  auquel est soumis le flotteur étant égal et opposé à  $\vec{C}$ , l'axe d'inclinaison ( $D$ ) est nécessairement parallèle à ( $\Delta$ ). Par ailleurs

L'angle d'inclinaison  $\alpha_0$  du flotteur est tel que :  $\mathcal{C} = P \cdot (\rho - a) \cdot \sin \alpha_0$

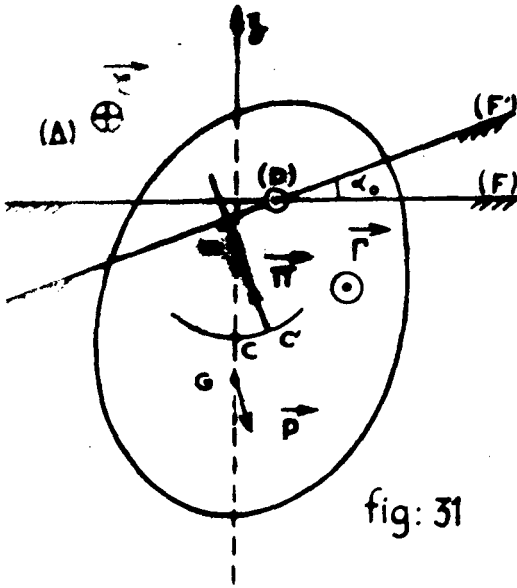


fig: 31

Lorsqu'on supprime le couple  $\mathcal{C}$ , le flotteur oscille autour de sa position d'équilibre. Pour établir correctement l'équation du mouvement, il conviendrait d'exprimer les efforts dynamiques exercés par le fluide sur le solide; ce serait là un problème extrêmement compliqué. Aussi se contente-t-on, habituellement d'une théorie très élémentaire qui repose sur les deux hypothèses suivantes :

- 1) - On admet que, durant le mouvement, les flottaisons demeurent isocarènes.
- 2) - On suppose en outre que l'axe d'inclinaison (D) est fixe par rapport à un repère absolu. (\*)

Dans ces conditions, le mouvement du flotteur est assimilé à celui d'un solide en rotation autour d'un axe fixe (D) et soumis à un couple de rappel :

$$\Gamma = P \cdot (\rho - a) \cdot \sin \alpha \approx P (\rho - a) \cdot \alpha$$

On a donc :

$$I \frac{d^2 \alpha}{dt^2} + P \cdot (\rho - a) \cdot \alpha = 0 \quad ,$$

I désignant le moment d'inertie du flotteur par rapport à l'axe d'inclinaison (D).

C'est l'équation d'un mouvement pendulaire de période :

$$(18) \quad T = 2\pi \cdot \sqrt{\frac{I}{P(\rho - a)}}$$

En réalité les oscillations sont amorties et les pseudo périodes sont beaucoup plus longues que celles qui sont estimées par ce calcul.

Ainsi, dans le cas d'un flotteur qui, du fait de sa forme géométrique, déplace une grande masse d'eau au cours de ses oscillations - un voilier muni d'une quille ou une plateforme de sondage, par exemple - l'application de la relation (18) peut donner lieu à des erreurs très importantes, de l'ordre du simple au double pour fixer les idées.

=====

(\*) Il faut remarquer que la seconde hypothèse n'est pas seulement une conséquence de la première. En effet, si les flottaisons sont isocarènes, l'axe (D) est bien fixe par rapport au flotteur, mais cela n'implique pas qu'il demeure fixe dans l'espace.

