



HAL
open science

Bruit dans les circuits

Christophe Coillot

► **To cite this version:**

| Christophe Coillot. Bruit dans les circuits. DEA. Observatoire de Meudon, 2013. cel-01062802

HAL Id: cel-01062802

<https://cel.hal.science/cel-01062802>

Submitted on 10 Sep 2014

HAL is a multi-disciplinary open access archive for the deposit and dissemination of scientific research documents, whether they are published or not. The documents may come from teaching and research institutions in France or abroad, or from public or private research centers.

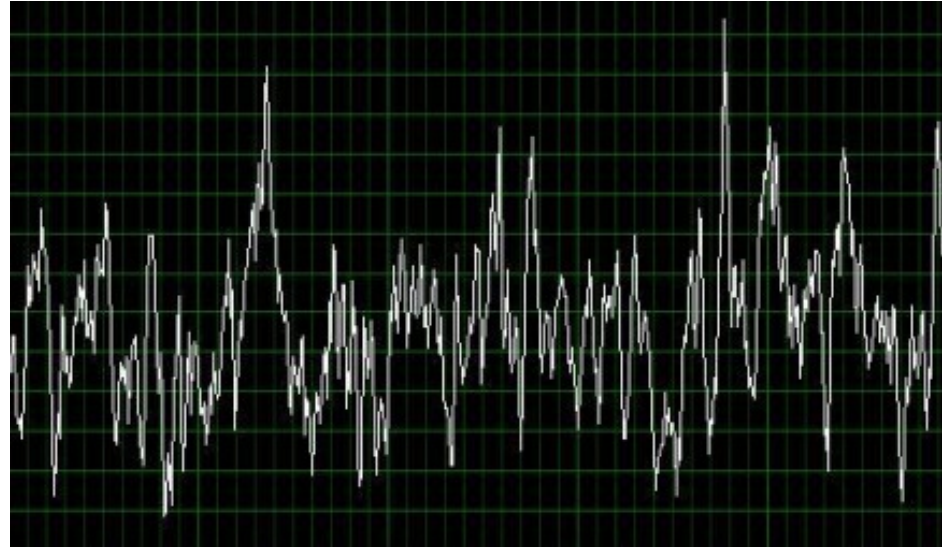
L'archive ouverte pluridisciplinaire **HAL**, est destinée au dépôt et à la diffusion de documents scientifiques de niveau recherche, publiés ou non, émanant des établissements d'enseignement et de recherche français ou étrangers, des laboratoires publics ou privés.

Bruits - Partie 1/2

(Notions de base & bruit dans les circuits)

- 0) Définition de la densité spectrale de puissance (DSP): approche « expérimentale »
- 1) Lien entre la DSP et la valeur efficace d'un signal
- 2) Différentes sources de bruit (thermique, grenaille, scintillation) : non exhaustif.
- 3) Réponse du bruit à travers un filtre linéaire
- 4) Différentes origines du bruit
- 5) Calcul du bruit dans les circuits (Association de sources de bruit, bruit dans une impédance quelconque)
- 6) Méthodologie pour l'étude du bruit dans les circuits complexes
- 7) Bruit du à l'erreur de quantification
- 8) Etude de cas pratiques

Le BRUIT



Signal temporel aléatoire à valeur moyenne nulle, ses valeurs sont à répartition gaussienne.

On le caractérise grâce à ses propriétés fréquentielles (densité spectrale de puissance) ou statistiques (écart-type).

Il ne doit pas être confondu avec les parasites ou interférences qui sont des « bruits » externes.

NOTATIONS

Générateurs de bruit: $x(t)$ (tension ou courant) => représentation temporelle

X ou X_{eff} ou X_{RMS} : valeur efficace de $x(t)$.

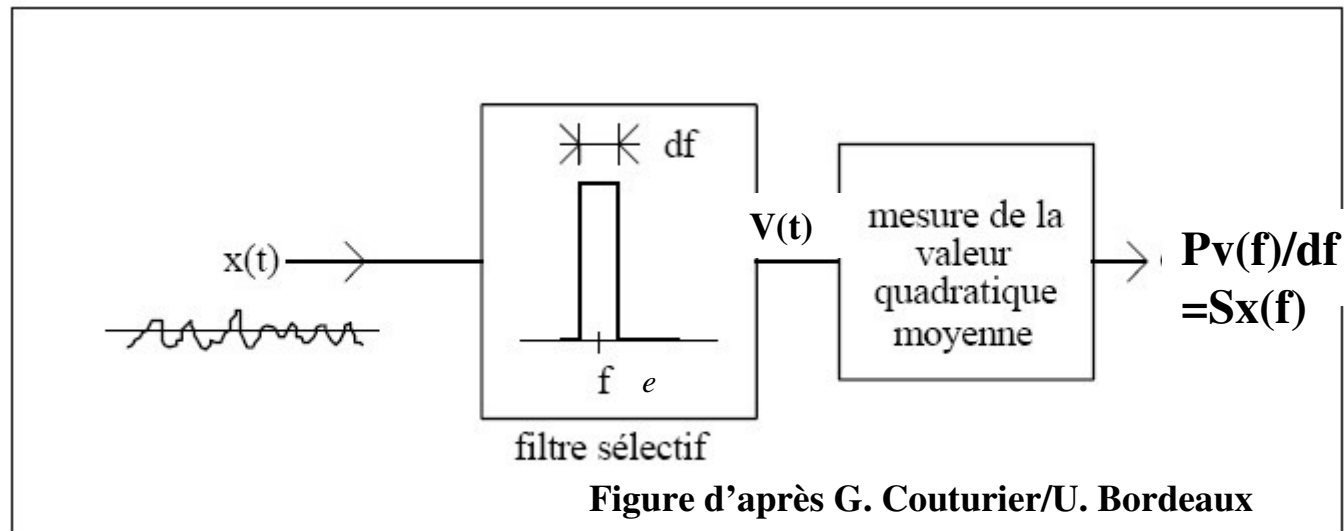
Densité Spectrale de Puissance de bruit: DSP ou $S_x(f)$ en V^2/Hz ou A^2/Hz selon que x soit respectivement une tension ou un courant.

Tension de bruit: $e_n = \sqrt{S_{e_n}}$ (ou e_{PA} s’il s’agit d’un préamplificateur) en $V / \sqrt{\text{Hz}}$
=> représentation fréquentielle

Courant de bruit: $i_n = \sqrt{S_{i_n}}$ (ou i_{PA} s’il s’agit d’un préamplificateur) en $A / \sqrt{\text{Hz}}$
=> représentation fréquentielle

1) Définition de la densité spectrale de puissance (DSP)

Mesure de la densité spectrale de puissance d'un signal :



Le signal $x(t)$ est filtré dans une bande de fréquence $df \Rightarrow v(t)$

On en mesure sa puissance ou valeur quadratique moyenne : $P_v (R = 1\Omega) = \lim_{T \rightarrow \infty} \frac{1}{T} \int_0^T v(t)^2 dt$

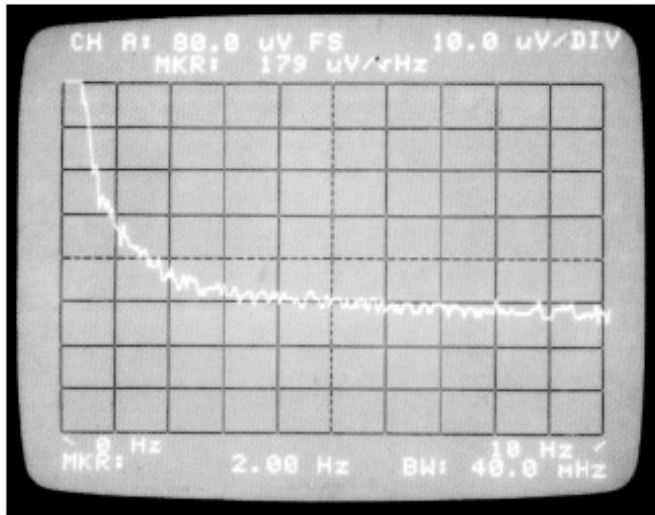
Si on divise cette puissance par la bande de fréquence du filtre (df) il en résulte la **Densité Spectrale de Puissance** (définie en tension ou en courant) :

$$\begin{cases} S_x(f) = \frac{P_v(f)}{df} & (V^2 / Hz) \\ S_i(f) = \frac{P_i(f)}{df} & (A^2 / Hz) \end{cases}$$

En électronique on utilisera tension et courant de bruit : $S_x(f) = x_n^2(f) \& S_i(f) = i_n^2(f)$

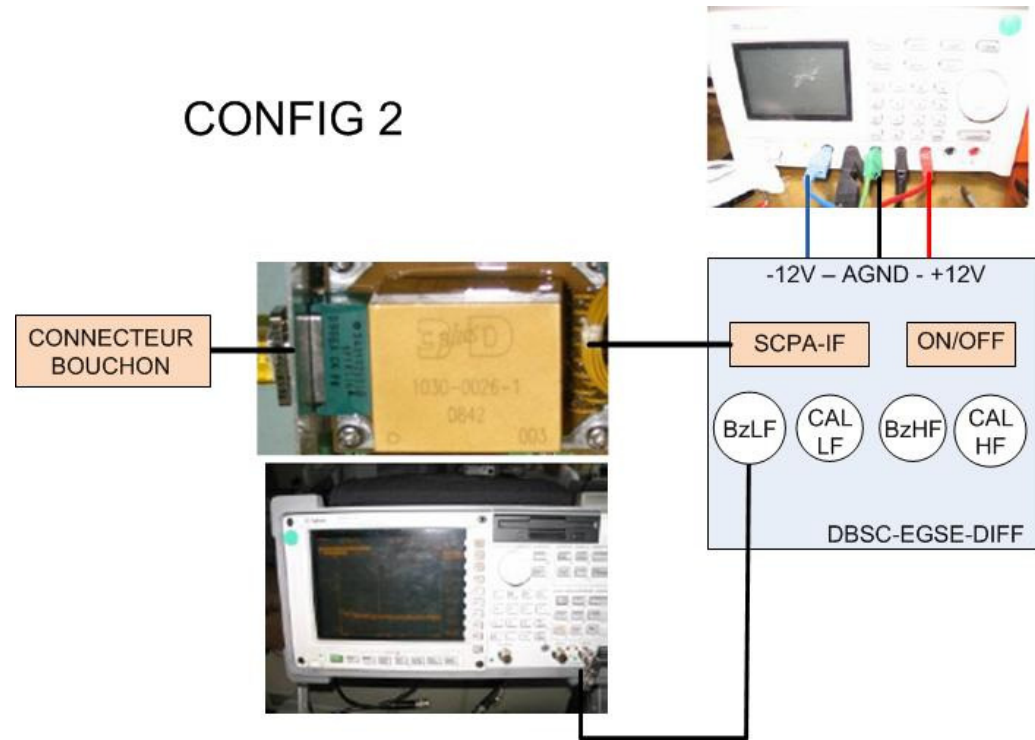
Exemple d'une capture d'écran de spectre de bruit & Bench test

0.02Hz to 10Hz RMS Noise. Gain = 50,000
(Measured on HP3582 Spectrum Analyzer)



$$\text{MARKER AT 2Hz (= 1/f CORNER)} = \frac{179\mu\text{V}/\sqrt{\text{Hz}}}{50,000} = 3.59 \frac{\text{nV}}{\sqrt{\text{Hz}}}$$

CONFIG 2



2) Lien entre la DSP et l'énergie d'un signal aléatoire

On s'appuie sur le théorème de Wiener-Khintchine :

$$S_x(f) = TF[C_{xx}(\tau)] \iff C_{xx}(\tau) = TF^{-1}[S_x(f)]$$

On rappelle que la fonction d'auto-corrélation d'un signal $x(t)$ s'exprime :

$$C_{xx}(\tau) = \lim_{T \rightarrow \infty} \frac{1}{T} \int_0^T x(t)x(t-\tau)dt$$

Et la TF inverse

$$TF^{-1}[S_x(f)] = \int_0^{\infty} S_x(f)e^{j2\pi\tau}df$$

Si le signal est un signal aléatoire à valeur moyenne nulle, la fonction d'auto-corrélation sera nulle partout sauf en $\tau=0$: $C_{xx}(\tau) \neq 0$ pour $\tau = 0$

Le théorème de Wiener-Khinchine devient : $C_{xx}(0) = \int_0^{\infty} S_x(f)df$

$$\text{D'où : } \boxed{\int_0^{\infty} S_x(f)df = \lim_{T \rightarrow \infty} \frac{1}{T} \int_0^T x(t)^2 dt}$$

Cette relation importante démontre l'équivalence **entre la valeur efficace du signal et l'intégrale de la DSP du signal sur tout le spectre pour un signal aléatoire.**

3) Réponse du bruit à travers un filtre linéaire

On considère un générateur de bruit $x(t)$ à travers un filtre linéaire de réponse impulsionnelle $G(t)$ et de transmittance $G(f)$. La réponse en sortie de ce filtre est un produit de convolution qui s’écrit :

$$y(t) = G(t) \otimes x(t)$$

Et, dans le domaine fréquentiel :

$$\underline{Y}(f) = \underline{G}(f) \times \underline{X}(f)$$

La DSP du signal en sortie du filtre linéaire s’exprime :

$$S_Y(f) = |G(f)|^2 \times S_X(f)$$

Application au bruit en courant à travers une impédance :

Soit V le bruit en tension produit par le bruit en courant I à travers l’impédance Z :

$$\underline{V}(f) = \underline{Z}(f) \times \underline{I}(f)$$

La relation entre leurs DSPs respectives s’écrit ainsi :

$$S_V(f) = |Z(f)|^2 \times S_I(f)$$

$$v_n^2(f) = |Z(f)|^2 \times i_n^2(f)$$

4) Différentes origines du bruit.

4.1) Bruit d'origine thermique :

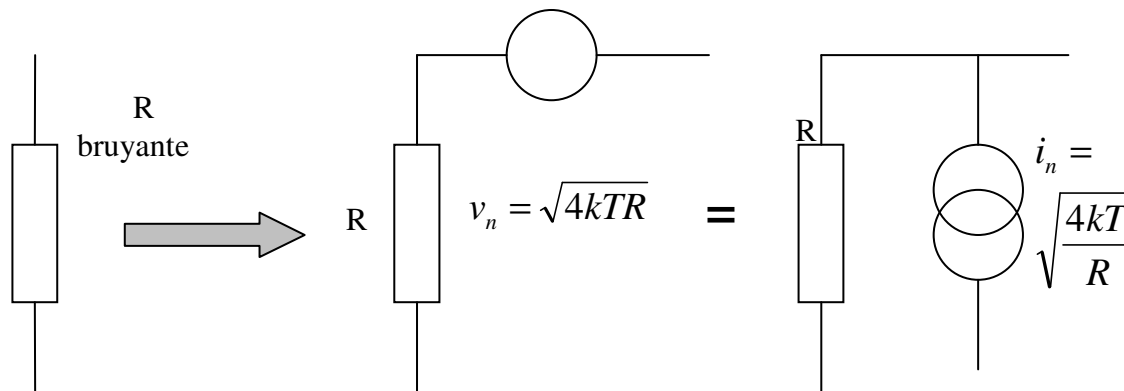
Il provient de l'agitation thermique des électrons libres dans un milieu dissipatif (résistance) => même origine que le mouvement Brownien observé à l'origine dans le pollen.

A une température T, les électrons sont soumis à l'agitation thermique et heurtent les ions du cristal de manière aléatoire.

=> La vitesse des porteurs est fluctuante

=> Le bruit thermique est lié aux fluctuations de V

La densité spectrale du bruit d'origine thermique s'exprime :



$$S_{v_n}(f) = 4kTR$$

$$S_i(f) = \frac{S_v(f)}{R^2}$$

$$S_{I_n}(f) = \frac{4kT}{R}$$

$$k = 1,38 \times 10^{-23}$$

T : Température (°K)

A.N. : R de 50 Ohms à Tamb : $v_n = \sqrt{4kTR} \approx 1nV / \sqrt{Hz}$ (Hyp: $\Delta f = 1Hz$)

4.2) Bruit de grenaille : Il apparaît dans les dispositifs où le flux de charge émis fluctue :
Tube à vide et jonctions à semi conducteur.

Le passage des électrons se fait de manière aléatoire et discrète.
Pendant un temps T , le nombre moyen d'électrons est : N_0 .

On note $N(t)$ la fonction décrivant le nombre d'électrons.

$$\Rightarrow N(t) = N_0/T * t + n(t)$$

$n(t)$ représente la fluctuation du passage des électrons.

La charge instantanée s'exprime :

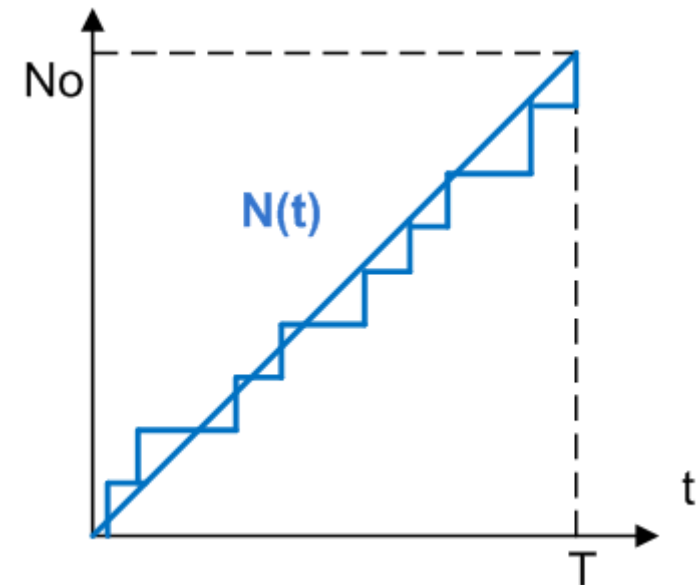
$$\Rightarrow Q(t) = q * N(t) = qN_0/T * t + qn(t)$$

Le courant instantané s'exprime :

$$\Rightarrow I(t) = dQ(t)/dt = qN_0/T + q * dn(t)/dt$$

$$I(t) = I_0 + i(t)$$

Avec $I_0 = qN_0/T$ et $i(t) = q * dn(t)/dt$



La dérivée de la fluctuation de porteurs peut être représentée par une somme de Dirac :

$$\frac{dn(t)}{dt} = \sum_{i=1}^{i=N_0} \delta(t - t_i) \quad \text{avec} \quad \int_0^{+\infty} \delta(t - t_i) dt = 1$$

On peut ensuite calculer la DSP de la fluctuation de porteurs de charge ($S_{dn/dt}(f)$).

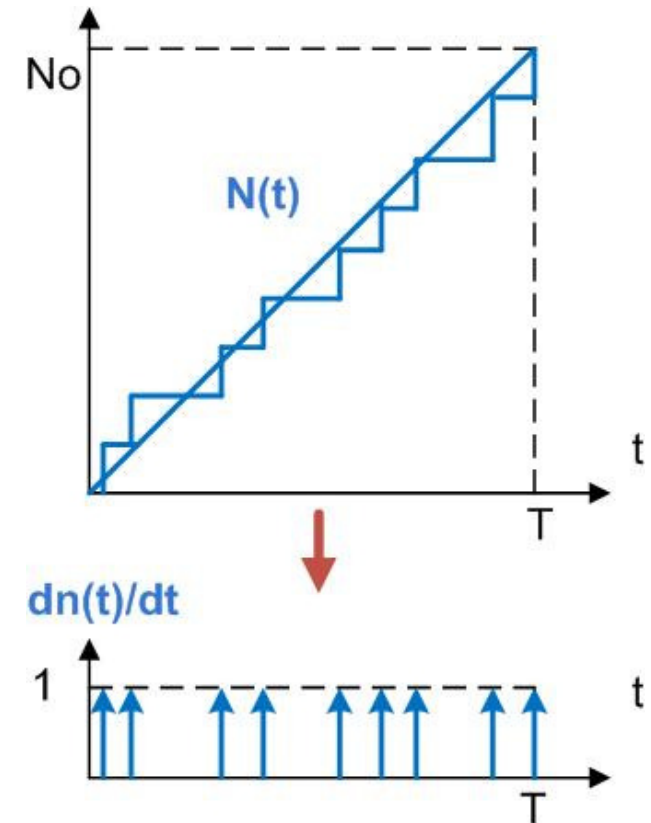
On commence par calculer la fonction d'auto-corrélation de dn/dt sur la durée d'émission des porteurs de charge T :

$$C_{\frac{dn}{dt} \frac{dn}{dt}}(\tau) = \frac{1}{T} \int_0^T \frac{dn(t)}{dt} \frac{dn(t-\tau)}{dt} dt$$

Or, d'après les propriétés de la convolution d'une fonction par un Dirac:

(les étapes de ce calcul ne sont pas détaillés ici, cf. cours de traitement du signal)

$$\begin{aligned} (f * g)(x) &= \int_{-\infty}^{+\infty} f(x-t) \cdot g(t) \cdot dt = \int_{-\infty}^{+\infty} f(t) \cdot g(x-t) \cdot dt, \\ f * \delta_a(x) &= f(x-a) \end{aligned} \quad \longrightarrow \quad C_{\frac{dn}{dt} \frac{dn}{dt}}(\tau) = \frac{1}{T} N_0 \delta(\tau)$$



On utilise ensuite Wiener-Khintchine: $S_x(f) = TFA[G_{xx}(\tau)]$ $C_{\frac{dn}{dt} \frac{dn}{dt}}(\tau) = \frac{1}{T} N_o \delta(\tau)$

$$S_{\frac{dn}{dt}}(f) = \int_{-\infty}^{+\infty} \frac{N_o}{T} \delta(\tau) e^{-j2\pi f\tau} d\tau = 2 \int_0^{+\infty} \frac{N_o}{T} \delta(\tau) e^{-j2\pi f\tau} d\tau$$

$$= 2 \frac{N_o}{T} \text{ (puisque } \int_0^{+\infty} \delta(\tau) d\tau = 1)$$

On utilise : $S_i(f)$ Densité spectrale de puissance de la fluctuation de courant

On utilise ensuite la propriété des filtres, qui permet d'exprimer la relation entre les densités spectrales de puissance à l'entrée et à la sortie d'un filtre de transmittance $G(f)$:

$$\Rightarrow \mathbf{Sv(f)} = \mathbf{G(f)}^2 \mathbf{Si(f)}$$

$$\Rightarrow i(t) = q \frac{dn(t)}{dt} \Rightarrow S_i(f) = q^2 S_{dn/dt}(f)$$

$$\Rightarrow S_i(f) = q^2 2 \frac{N_o}{T}$$

$$\text{Or, } I_o = q \frac{N_o}{T} \text{ (} q = 1,6 \times 10^{-19} \text{ C)} \quad \Rightarrow \quad \boxed{S_i(f) = 2qI_o}$$

Bruit de Scintillation (ou 1/F ou Flicker):

- Il provient des défauts/impuretés dans le réseau cristallin du matériau.
- Ces pièges dans le matériau vont libérer/capter de manière aléatoire les porteurs de charge avec des constantes de temps très élevées.

$$S_{In}(f) = K \frac{I^\alpha}{f^\beta} \text{ avec } (0,5 < \beta < 1,3) \text{ et } (0,5 < \alpha < 2)$$

- Il est lié au passage d'un courant (pas de courant => pas de bruit en 1/f)
- Pour des raisons statistiques (leur faible surface), les petits transistors sont beaucoup plus sensibles au bruit en 1/f que les “gros”.

On le trouve dans :

- structures semi-conductrices (transistors, diodes, etc)
- résistances à couche de carbone (si I=0, il ne reste que le bruit thermique)

+ faible dans les transistors PNP/canal P que les NPN/canal N

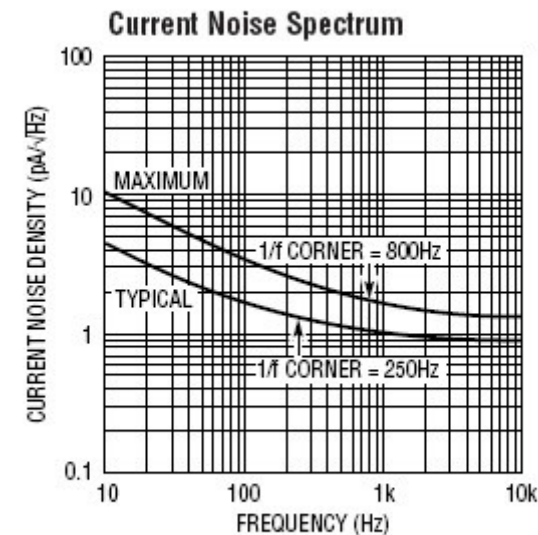
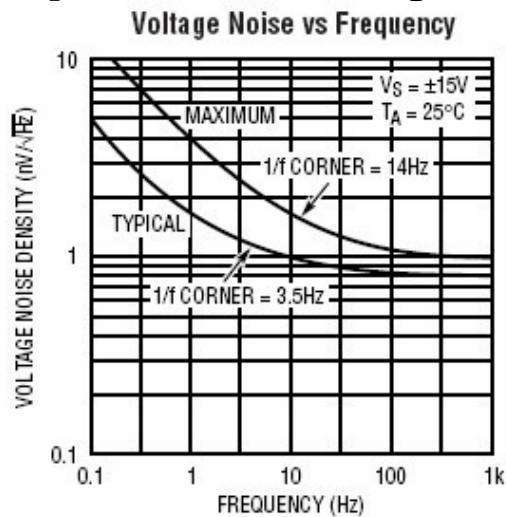
Résumé des différentes origines du bruit.

Bruit d'origine thermique : $S_{v_n}(f) = v_n^2 = 4kTR$ ou $S_{i_n}(f) = i_n^2 = \frac{4kT}{R}$ avec $k = 1,38 \times 10^{-23}$

Bruit de grenaille : $S_I(f) = 2qI$ avec $q = 1,6 \times 10^{-19} C$

Bruit de scintillation : $S_{In}(f) = K \frac{I^\alpha}{f^\beta}$ avec $(0,5 < \beta < 1,3)$ et $(0,5 < \alpha < 2)$

Exemple de caractéristiques de bruit d'un amplificateur opérationnel (LT 1028) :



Plancher de bruit en tension : 1nV/sqrt(Hz)

Plancher de bruit en courant : 1pA/sqrt(Hz)

Présence de bruit de scintillation (ou bruit en 1/f).

5) Calcul du bruit dans les circuits

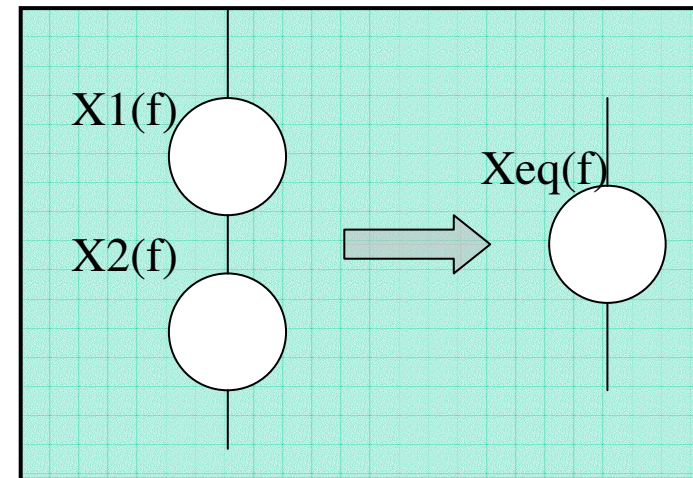
5.1) Association de sources de bruit :

$$x_1(t) + x_2(t) = x_{eq}(t)$$

$$(x_1(t) + x_2(t))^2 = (x_{eq}(t))^2$$

$$\frac{1}{T} \int_0^T (x_1(t) + x_2(t))^2 dt = \frac{1}{T} \int_0^T (x_{eq})^2 dt$$

$$\frac{1}{T} \int_0^T (x_1(t))^2 dt + \frac{2}{T} \int_0^T (x_1(t)x_2(t))dt + \frac{1}{T} \int_0^T (x_2(t))^2 dt = \frac{1}{T} \int_0^T (x_{eq})^2 dt$$



D'après le théorème de Wiener-Khintchin

appliqué aux signaux aléatoires :

$$\int_0^{\infty} (X_1(f))df + \frac{1}{T} \int_0^T (x_1(t)x_2(t))dt + \int_0^{\infty} (X_2(f))df = \int_0^{\infty} (X_{eq}(f))df$$

Pour des sources de bruit décorrélées :

$$\longrightarrow X_1(f) + X_2(f) = X_{eq}(f)$$

Pour des sources de bruit corrélées :

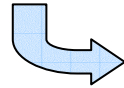
$$\longrightarrow X_1(f) + X_2(f) + 2C_{x_1x_2}(0) = X_{eq}(f)$$

⇒ Les DSP de signaux aléatoires indépendants en « série » s'ajoutent.

5.2) Bruit dans une impédance :

Bruit dans une inductance $\Rightarrow 0$

Bruit dans un condensateur $\Rightarrow 0$



$$S_v(f) = 4kT \operatorname{Re}[Z]$$

Rappel :

Seule la partie réelle de l'impédance « consomme » de l'énergie:

$$\begin{aligned} \underline{Z} \times \underline{I} \times \underline{I}^* &= P + jQ \\ &= (\operatorname{Re}(\underline{Z}) + j \operatorname{Im}(\underline{Z})) \times (\operatorname{Re}(\underline{I})^2 + \operatorname{Re}(\underline{I})^2) \\ &= \operatorname{Re}(\underline{Z}) \times (\operatorname{Re}(\underline{I})^2 + \operatorname{Re}(\underline{I})^2) + j \operatorname{Im}(\underline{Z}) \times (\operatorname{Re}(\underline{I})^2 + \operatorname{Re}(\underline{I})^2) \end{aligned}$$

Pour le bruit, il en va de même, et seule la partie réelle de l'impédance « consomme » de la « puissance de bruit ».

Par identification on a :

$$P = \operatorname{Re}(\underline{Z}) \times (\operatorname{Re}(\underline{I})^2 + \operatorname{Re}(\underline{I})^2)$$

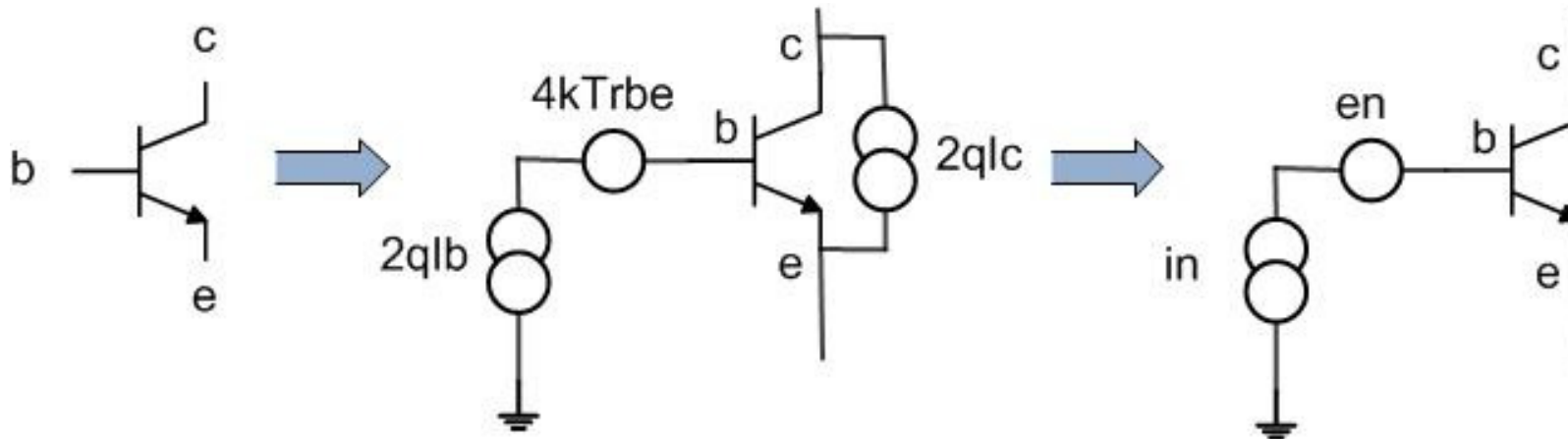
$$P = \operatorname{Re}(\underline{Z}) \times I_{eff}^2$$

5.3) Bruit dans les transistors bipolaires :

3 sources de bruit:

- Bruit de grenaille dans la jonction base-émetteur: $2qI_b$
- Bruit de grenaille dans la jonction collecteur-base: $2qI_c$
- Bruit thermique de la résistance de base (r_b): $4kTr_b$

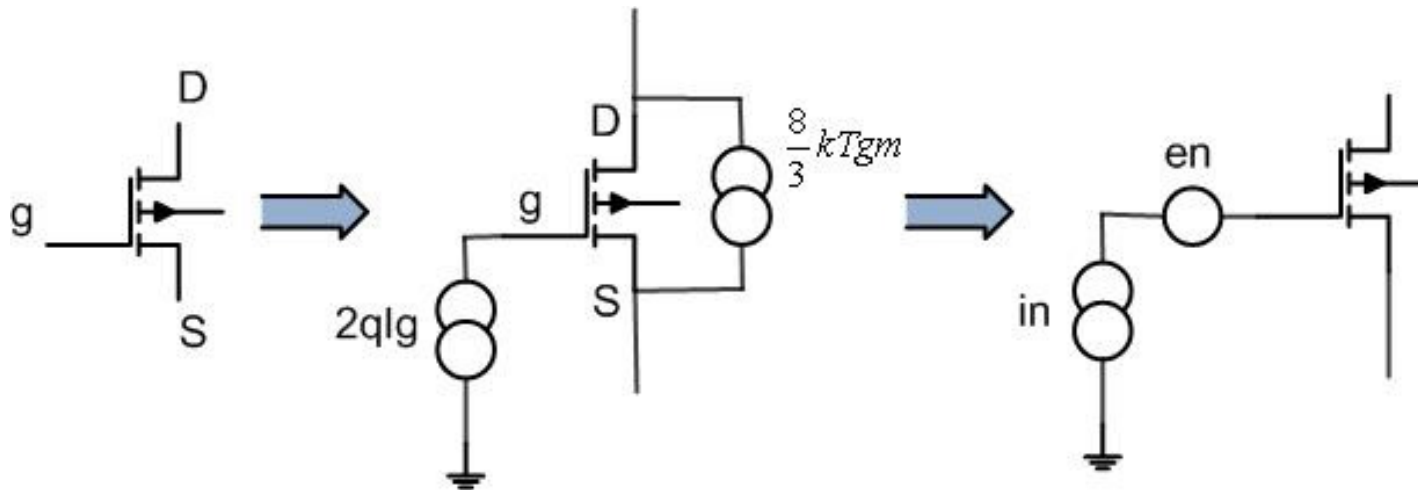
Les bruits sont corrélés ($I_c = \beta I_b$)



5.4) Bruit dans les transistors MOS :

Sources de bruit:

- Bruit de grenaille sur la grille: $2qI_g$ (très faible, en général négligé)
- Bruit thermique dans le canal: $S_i = 8/3 kT g_m$ & bruit en 1/f: $S_{1/f} = KI/f$



Les bruits sont ramenés à l'entrée:

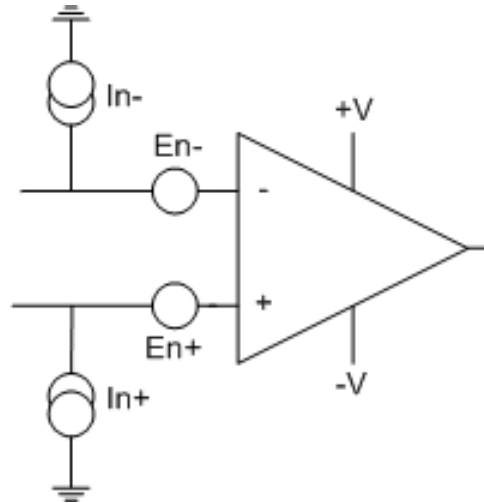
Puisque $I_d = g_m V_{gs}$ alors $S_i = g_m^2 S_{V_{GS}}$

D'où:
$$e_n = \frac{8 kT}{3 g_m} + \frac{KI}{f g_m^2} \quad \&in \text{ négligeable (typ de l'ordre de qq fA/sqrt(Hz))}$$

5.5) Représentation générale des sources de bruit d'un amplificateur opérationnel

L'étage d'entrée d'un AOP est un amplificateur différentiel de faible gain. Le bruit dominant vu de l'entrée résulte donc du premier étage et des étages suivants.

En toute rigueur, il convient de distinguer les sources de bruit équivalentes en courant et en tension de chacune des entrées de l'AOP (Figure 1).



Le bruit en tension équivalent (e_{neq}) est la somme quadratique des bruits sur chacune des entrées

$$e_{neq}^2 = e_{n+}^2 + e_{n-}^2$$

Le bruit en courant à travers les résistances d'entrée ($R+$ sur entrée + et $R-$ sur entrée -) va s'écrire:

$$(R^+ i_{n+})^2 + (R^- i_{n-})^2$$

5.6) Représentation « usuelle » des sources de bruit d’un amplificateur opérationnel

Dans la plupart des cas, le schéma de l’AOP “bruyant” ne comporte que les 2 sources de bruit équivalentes:

$$e_{neq} \text{ \& } i_{neq}$$

Celles-ci peuvent être reliées aux 4 sources de bruit du schéma précédent.

Pour cela on écrit: $e_{neq} \text{ (ou } e_n) = e\sqrt{2}$ avec $e = e_{n+} + e_{n-}$

Le bruit en courant équivalent, dans le cas fréquent ou les résistances d’entrée sont égales (i.e. $R_+ = R_- = R$ on pose $R_{eq} = 2R$), s’écrit:

$$(R^+ i_{n+})^2 + (R^- i_{n-})^2 = R^2 (i_{n+}^2 + i_{n-}^2) = (R_{eq})^2 i_{neq}^2 \text{ avec } i_{neq}^2 = (i_{n+}^2 + i_{n-}^2) / 4$$

Dans la plupart des cas les courants de bruit sur les 2 entrées sont identiques: $i_n = i_{n+} = i_{n-}$

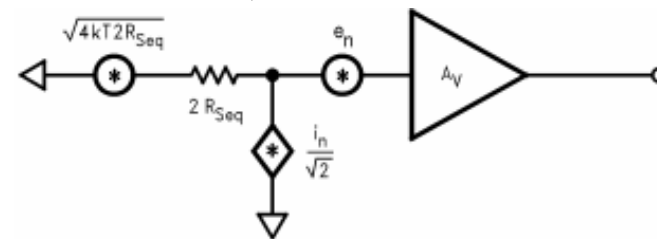
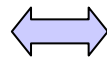
Ainsi, on obtient:

$$i_{neq} = i_n / \sqrt{2}$$

Il s’agit de la convention majoritairement adoptée par les fabricants d’AOP.

En pratique on utilise la formule et le schéma du constructeur (voir cas du LMH6624 ci-dessous) pour caractériser le bruit.

$$e_{ni} = \sqrt{e_n^2 + 2(i_n R_{Seq})^2 + 4kT(2R_{Seq})}$$



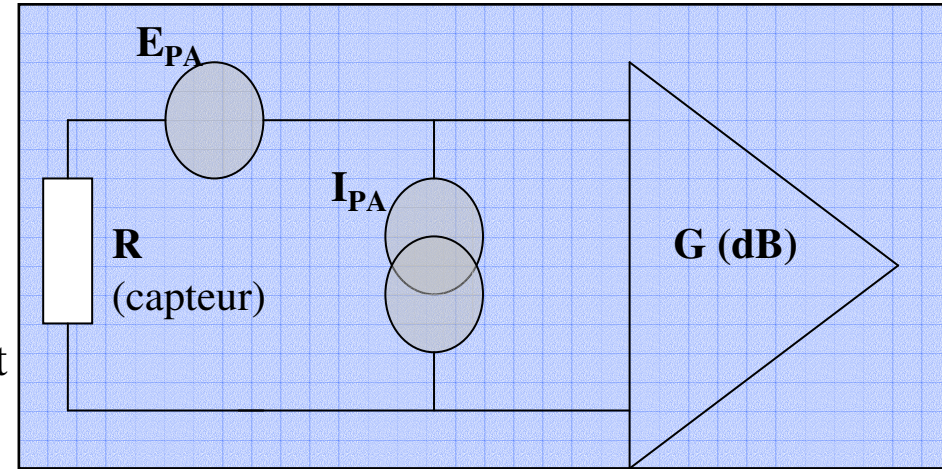
20088921

5.7) Représentation du bruit d’une résistance associée à un préamplificateur :

On considère un pré-amplificateur bruyant et on utilise un modèle à 2 sources de bruit: tension équivalente de bruit et un courant équivalent de bruit (E_{PA} et I_{PA}).

Ces grandeurs représentent la racine carrée de la DSP dans une bande de fréquence de 1Hz et s’expriment respectivement en

$$V / \sqrt{Hz} \text{ et } A / \sqrt{Hz}$$



$i_{pa}(t)$ est la source de bruit temporelle associée au bruit en courant.

S_{ipa} est la DSP associée au courant de bruit.

$e_{pa}(t)$ est la source de bruit temporelle associée au bruit en tension.

S_{epa} est la DSP associée à la tension de bruit.

On pose $x(t)$ est la source de bruit temporelle associée au bruit thermique.

$$v_{eq}(t) = x(t) + e_{PA}(t) + Ri_{PA}(t) \implies \frac{1}{T} \int_0^T v_{eq}(t)^2 dt = \frac{1}{T} \int_0^T [x(t) + e_{PA}(t) + (Ri_{PA}(t))]^2 dt$$

Comme les bruits sont indépendants donc les moyennes temporelles des produits croisés sont nulles:

$$\frac{1}{T} \int_0^T v_{eq}(t)^2 dt = \frac{1}{T} \int_0^T [x(t) + e_{PA}(t) + (Ri_{PA}(t))]^2 dt$$

↪

$$\frac{1}{T} \int_0^T v_{eq}(t)^2 dt = \frac{1}{T} \int_0^T x(t)^2 dt + \frac{1}{T} \int_0^T e_{PA}(t)^2 dt + \frac{1}{T} \int_0^T (Ri_{PA}(t))^2 dt$$

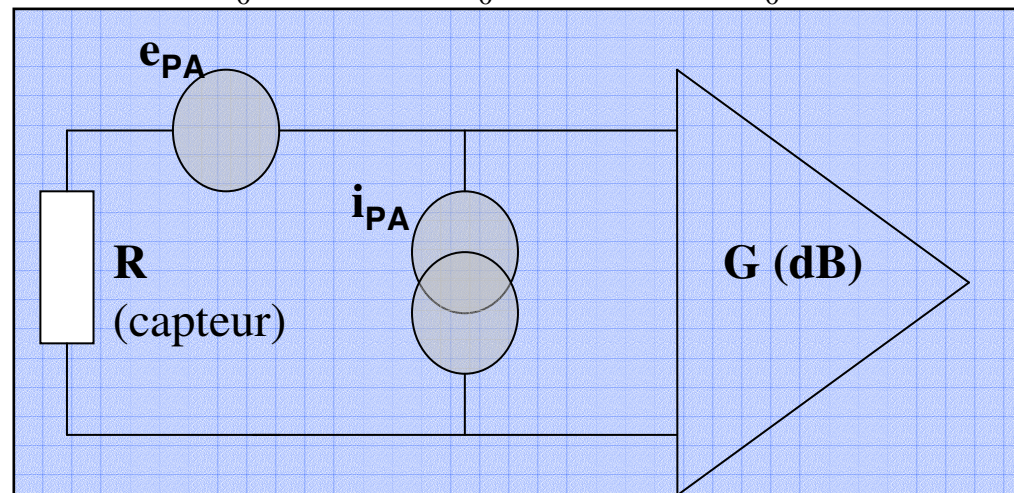
D’après le théorème de Wiener-Khintchine appliqué aux signaux aléatoires :

$$\int_0^\infty S_x(f) df = \lim_{T \rightarrow \infty} \frac{1}{T} \int_0^T x(t)^2 dt$$

on écrit :

$$S_{eq}(f) = 4kTR_{capteur} + S_{Epa} + R^2 S_{Ipa}$$

$$S_{eq}(f) = 4kTR_{capteur} + e_{pa}^2 + R^2 i_{pa}^2$$



Remarques :

- les valeurs quadratiques des « tensions » de bruit s’ajoutent.
- Le bruit en courant à travers une résistance induit une DSP qui dépend quadratiquement de la valeur de la résistance et qui croit donc plus vite que le bruit thermique lorsque la résistance augmente !

5.8) Représentation du bruit d’une impédance (R-L) associée à un préamplificateur :

$$v_{eq}(t) = x(t) + e_{PA}(t) + Ri_{PA}(t) + L \frac{di(t)}{dt}$$

$$\hookrightarrow \frac{1}{T} \int_0^T v_{eq}(t)^2 dt = \frac{1}{T} \int_0^T \left[x(t) + e_{PA}(t) + Ri_{PA}(t) + L \frac{di_{PA}(t)}{dt} \right]^2 dt$$

$$\hookrightarrow \frac{1}{T} \int_0^T v_{eq}(t)^2 dt = \frac{1}{T} \int_0^T x(t)^2 dt + \frac{1}{T} \int_0^T e_{PA}(t)^2 dt + \frac{1}{T} \int_0^T (Ri_{PA}(t))^2 dt + \frac{1}{T} \int_0^T \left(L \frac{di_{PA}(t)}{dt} \right)^2 dt$$

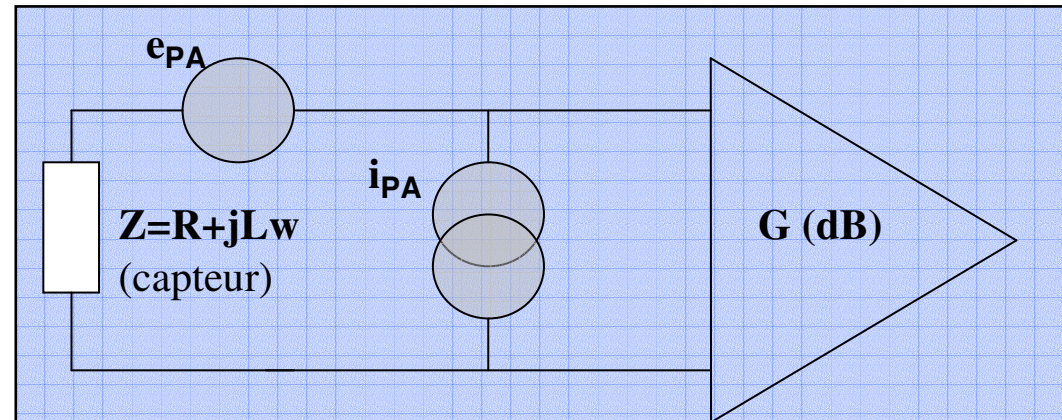
Puis on utilise :

$$X_{eff}^2 = \lim_{T \rightarrow \infty} \frac{1}{T} \int_0^T x(t)^2 dt$$

Qui se traduit par :

$$U_{eff}^2 = \lim_{T \rightarrow \infty} \frac{1}{T} \int_0^T \left(L \frac{di_{PA}(t)}{dt} \right)^2 dt$$

$$= \int_0^{\infty} (L\omega \times i_{PA})^2 df$$

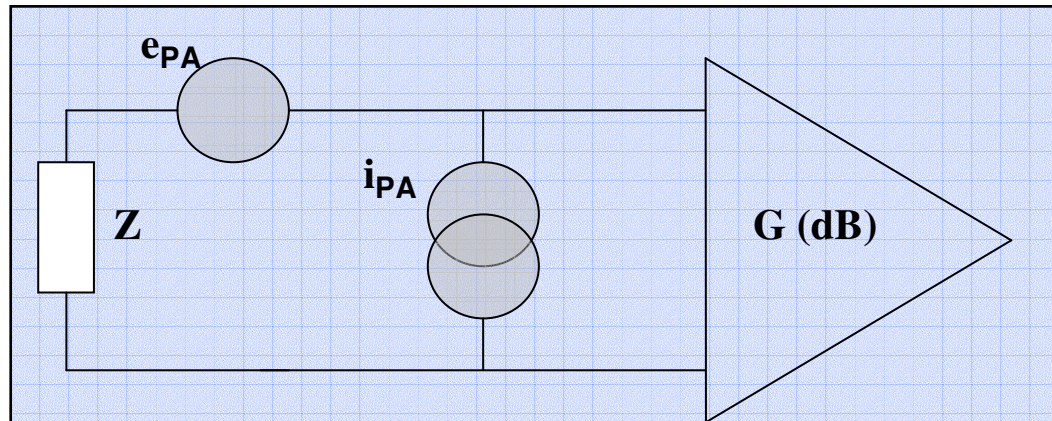


Conformément au résultat sur le calcul des associations de sources de bruit indépendantes on déduit :

$$S_{eq}(f) = 4kTR + S_{Epa}^2 + R^2 S_{Ipa} + (L\omega)^2 S_{Ipa}$$

$$v_{eq}^2 = 4kTR + e_{pa}^2 + R^2 e_{pa}^2 + (L\omega)^2 i_{pa}^2$$

Généralisation à une impédance Z quelconque connectée à un amplificateur bruyant :



$$S_{V_{eq}}(f) = 4kT \operatorname{Re}(Z) + S_{E_{pa}} + |Z|^2 S_{I_{pa}}$$

$$v_{eq}^2 = 4kT \operatorname{Re}(Z) + e_{pa}^2 + |Z|^2 i_{pa}^2$$

- Le bruit en courant à travers une résistance induit une DSP qui dépend quadratiquement de la valeur de l'impédance !

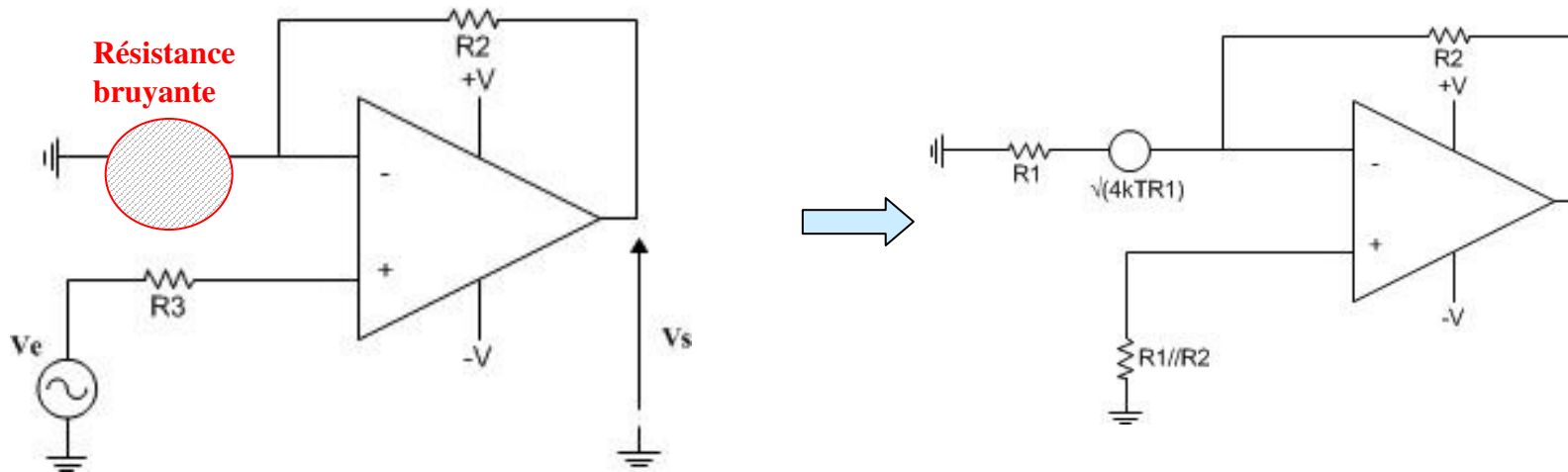
Prochaine séance :

Amener des PCs (1PC pour 2 étudiants) avec le logiciel LT spice installé !

6) Méthodologie du calcul du bruit dans les circuits complexes

La méthodologie s’appuie sur l’application du théorème de superposition aux bruits aléatoires dans les circuits. La méthode suppose que les bruits sont indépendants.

6.1) Contribution de la résistance R1 au bruit en sortie (V1out):



On exprime la relation entre le générateur de bruit en entrée $x_1(t)$ et le bruit en sortie $V_{1out}(t)$, en s’appuyant sur l’étude classique de l’AOP en régime linéaire (masse virtuelle sur e-, et $i_+ = i_- = 0$) :

$$x_1(t) = R1i(t) \quad \longrightarrow \quad V_{1out}(t) = -\frac{R2}{R1}x_1(t)$$

$$V_{1out}(t) = -R2i(t)$$

Puis, on exprime les valeurs quadratiques: $(V_{1out}(t))^2 = \left(-\frac{R2}{R1}\right)^2 \times (x_1(t))^2$

6) Méthodologie du calcul du bruit dans les circuits complexes

6.1) ...suite

le passage aux DSP se fait en écrivant :

$$\lim_{T \rightarrow \infty} \frac{1}{T} \int_{(T)} (V_{1out}(t))^2 dt = \lim_{T \rightarrow \infty} \frac{1}{T} \int_{(T)} \left(\frac{R2}{R1} \right)^2 \times (x_1(t))^2 dt$$

Et finalement, en utilisant le théorème de Wiener-Khinchine :

$$\int_0^{\infty} (S_{V1out}(f) df) = \left(\frac{R2}{R1} \right)^2 \int_0^{\infty} (S_{x1}(f) df)$$

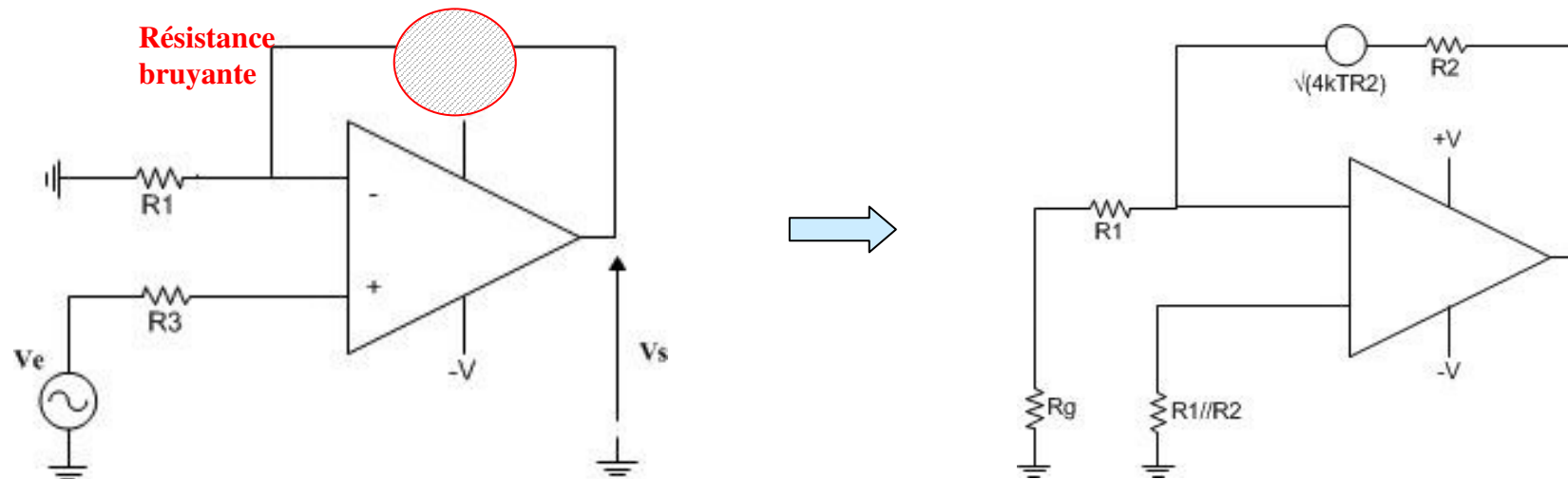
Qui devient (en supposant des bruits blancs) :

$$S_{V1out}(f) = \left(\frac{R2}{R1} \right)^2 S_{x1}(f) \quad \text{avec} \quad S_{x1} = 4kTR1$$

$$\Rightarrow S_{V1out}(f) = \left(\frac{R2}{R1} \right)^2 4kTR1$$

6) Méthodologie du calcul du bruit dans les circuits complexes

6.2) Contribution de la résistance R2 au bruit en sortie (V_{2out}):



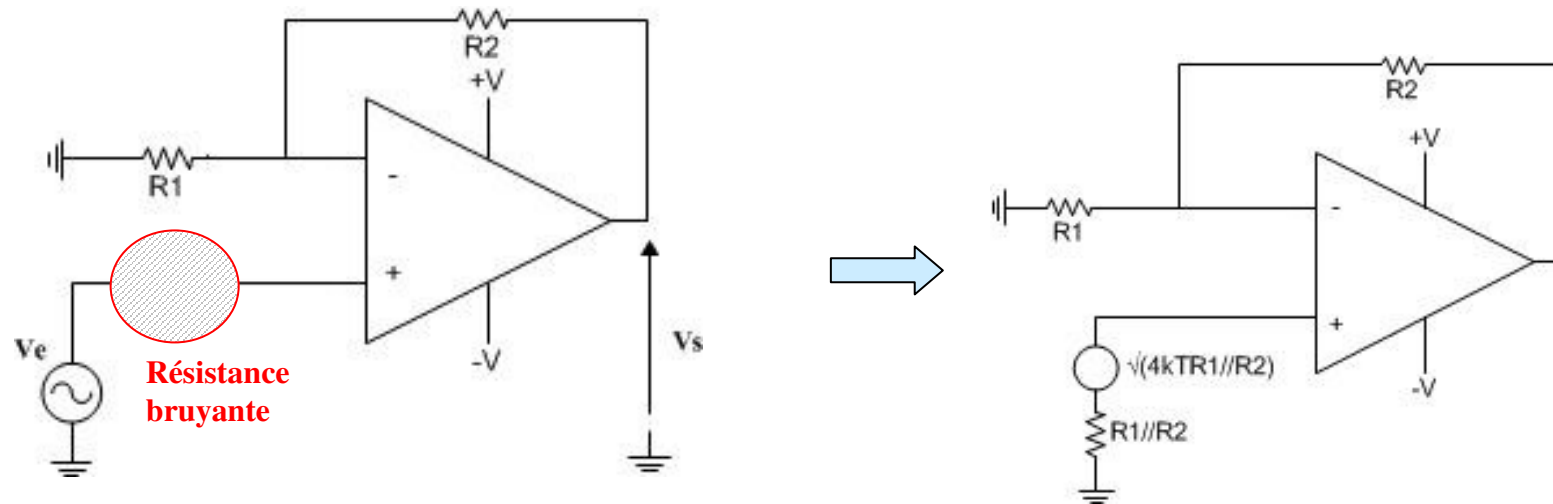
En s'appuyant sur la méthode détaillée précédemment, on obtient pour le bruit en sortie lié à la résistance R2:

$$V_{2out}(t) = x_2(t)$$

$$S_{V_{2out}}(f) = S_{x_2}(f) = 4kTR_2$$

6) Méthodologie du calcul du bruit dans les circuits complexes

6.3) Contribution de la résistance R3 au bruit en sortie (V3out):



A partir de la relation entre la tension de sortie $V_{3out}(t)$ et source $x_3(t)$ et de la méthode détaillée au 5.a), on exprime le bruit en sortie lié à la résistance R3:

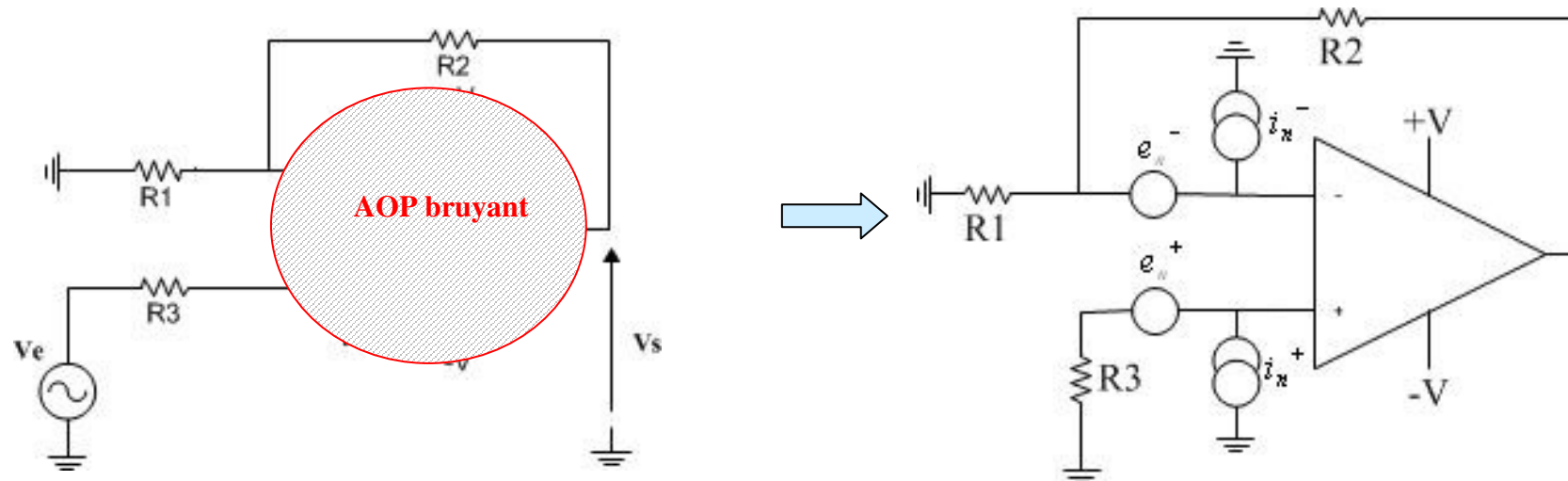
$$e_+(t) = e_-(t) = x_3(t)$$

$$e_-(t) = V_{3out}(t) \times \frac{R1}{R1 + R2}$$

$$S_{V_{3out}}(f) = \left(1 + \frac{R2}{R1}\right)^2 4kTR3$$

6) Méthodologie du calcul du bruit dans les circuits complexes

6.4) Contribution des sources de bruit internes de l’AOP au bruit en sortie (V_{4out}):



On peut distinguer 4 contributions différentes, en étudiant chacune des sources et en éteignant les autres (théorème de superposition):

a) Contribution de la tension de bruit sur l’entrée + (\Rightarrow cas 5.3), le gain “vu” par cette source de bruit est $1+R_2/R_1$, d’où:

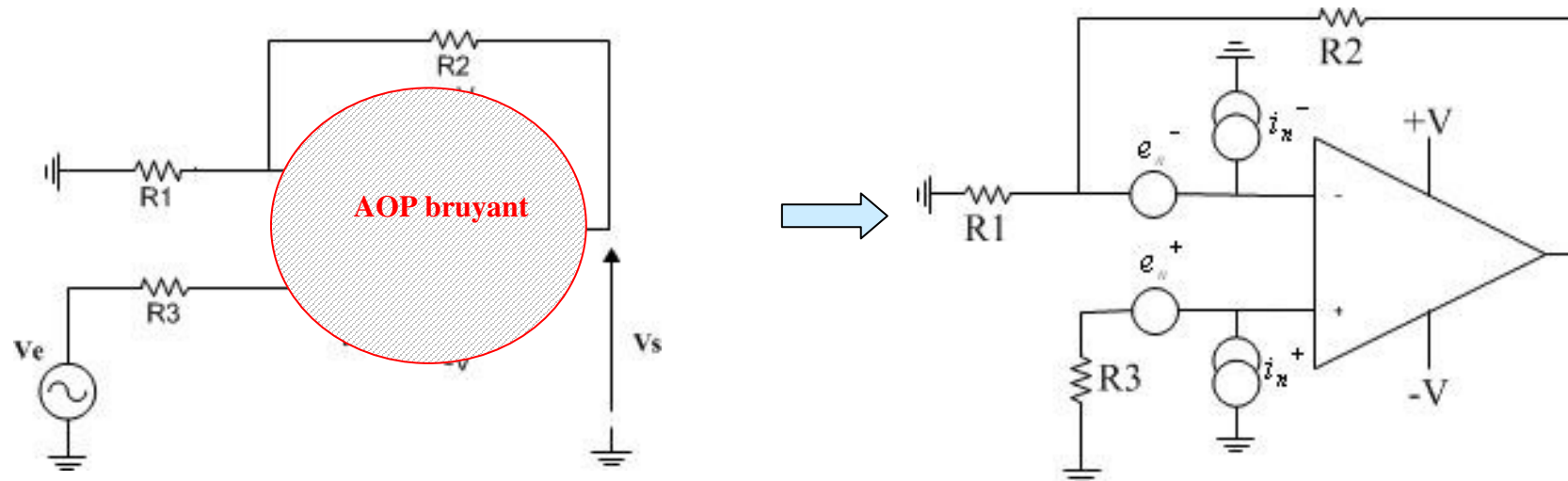
$$\left(1 + \frac{R_2}{R_1}\right)^2 \times (e_n^+)^2$$

b) Contribution de la tension de bruit sur l’entrée - (\Rightarrow cas 5.1), le gain “vu” par cette source de bruit est (aussi) $1+R_2/R_1$, d’où:

$$\left(1 + \frac{R_2}{R_1}\right)^2 \times (e_n^-)^2$$

6) Méthodologie du calcul du bruit dans les circuits complexes

6.4) Contribution des sources de bruit internes de l’AOP au bruit en sortie (V_{4out}):



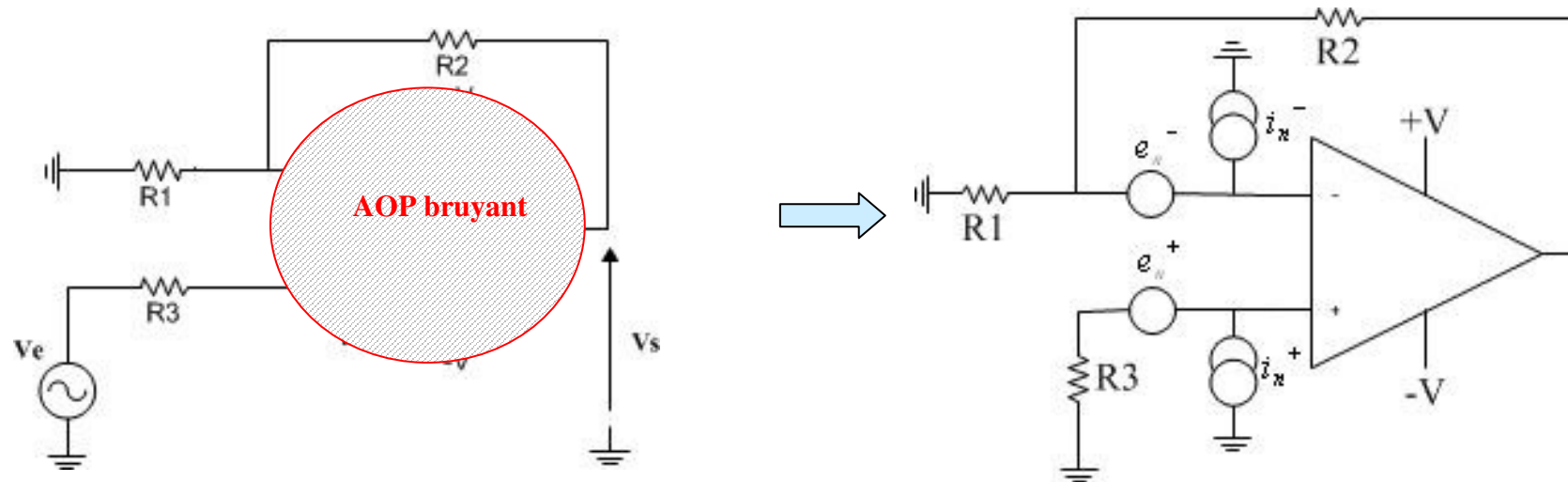
c) Contribution du courant de bruit i_{n+} : ce courant de bruit se convertit en tension de bruit du fait de son passage à travers $R3$: $(R3 \cdot i_{n+})$, cette tension de bruit est ensuite amplifiée d'un gain $1 + R2/R1$

$$\left(1 + \frac{R2}{R1}\right)^2 \times (R3 \times i_{n+})^2$$

d) Contribution du courant de bruit i_{n-} : puisque l'impédance de sortie de l'AOP peut être considérée nulle, le bruit en courant, va se répartir entre $R1$ et $R2$. Pour mener à bien ce calcul, il est plus commode de revenir aux relations de base de l'AOP en montage inverseur en considérant, la relation entre la sortie et les entrées: $V_s = A_d (V^+ - V^-)$

6) Méthodologie du calcul du bruit dans les circuits complexes

6.4) Contribution des sources de bruit internes de l’AOP au bruit en sortie (V_{4out}):



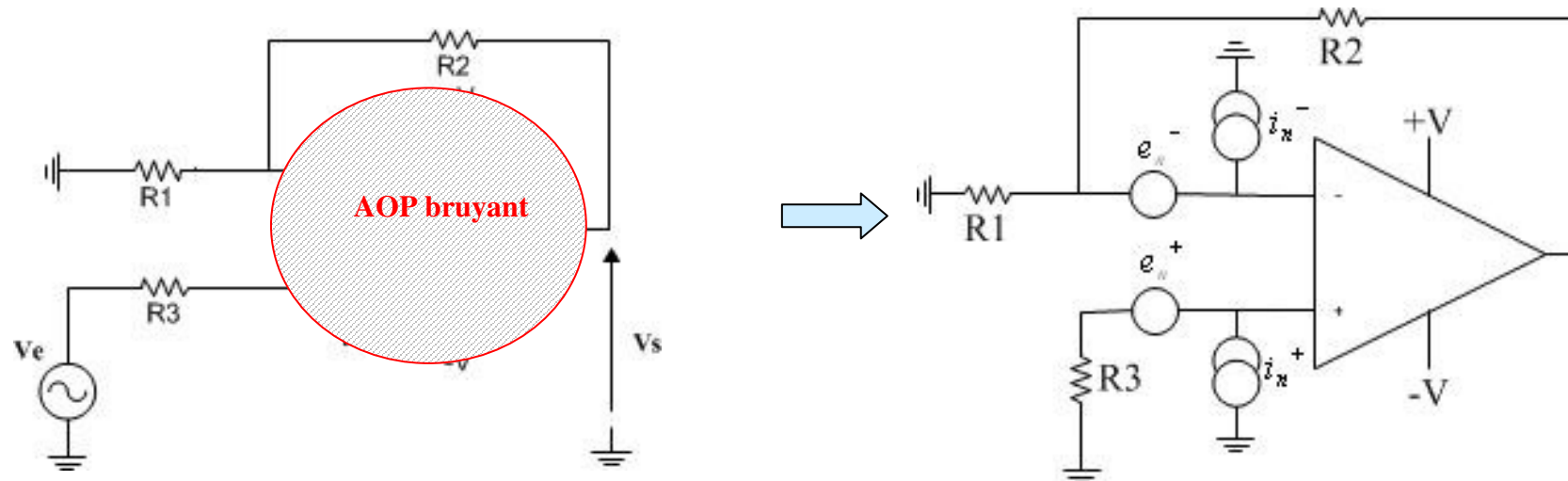
d) Contribution du courant de bruit i_n^- :

On écrit ensuite les relations en faisant intervenir: i_1 (fraction de i_n^- à travers $R1$), i_2 (fraction de i_n^- à travers $R2$):

$$\begin{cases} V_S = A_d (V^+ - V^-) \\ V^- = R1 i_1 \\ V_S - V^- = -R2 i_2 \\ i_1 + i_2 = i_n^- \end{cases} \Rightarrow \begin{cases} V_S = A_d (V^+ - V^-) \\ i_1 = V^- / R1 \\ i_2 = (V^- - V_S) / R2 \\ V^- / R1 + (V^- - V_S) / R2 = i_n^- \end{cases} \Rightarrow \begin{cases} V_S = A_d (V^+ - V^-) \\ V^- = \frac{R1 R2 i_n^-}{R1 + R2} + V_S \frac{R1}{R1 + R2} \end{cases}$$

6) Méthodologie du calcul du bruit dans les circuits complexes

6.4) Contribution des sources de bruit internes de l’AOP au bruit en sortie (V4out):



d) Contribution du courant de bruit sur in-:

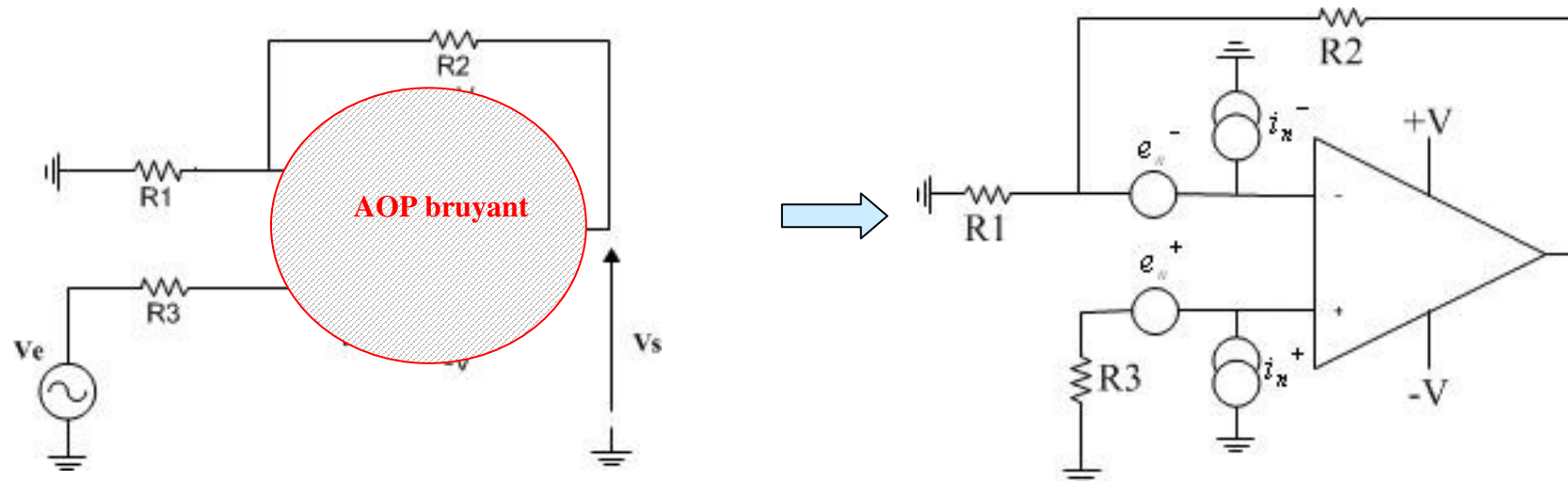
Puisque $V_+ = 0$, le jeu d'équation précédent se simplifie:

$$\begin{cases} V_s = -A_d V^- \\ V^- = \frac{R_1 R_2 i_n^-}{R_1 + R_2} + V_s \frac{R_1}{R_1 + R_2} \end{cases} \Rightarrow \begin{cases} V_s = -A_d V^- \\ \frac{V_s}{A_d} = \frac{R_1 R_2 i_n^-}{R_1 + R_2} + V_s \frac{R_1}{R_1 + R_2} \end{cases} \Rightarrow V_s \left(\frac{1}{A_d} - \frac{R_1}{R_1 + R_2} \right) = \frac{R_1 R_2 i_n^-}{R_1 + R_2}$$

$$\hookrightarrow V_s = - \left(1 + \frac{R_2}{R_1} \right) \frac{R_1 R_2 i_n^-}{R_1 + R_2}$$

6) Méthodologie du calcul du bruit dans les circuits complexes

6.4) Contribution des sources de bruit internes de l'AOP au bruit en sortie (V4out):



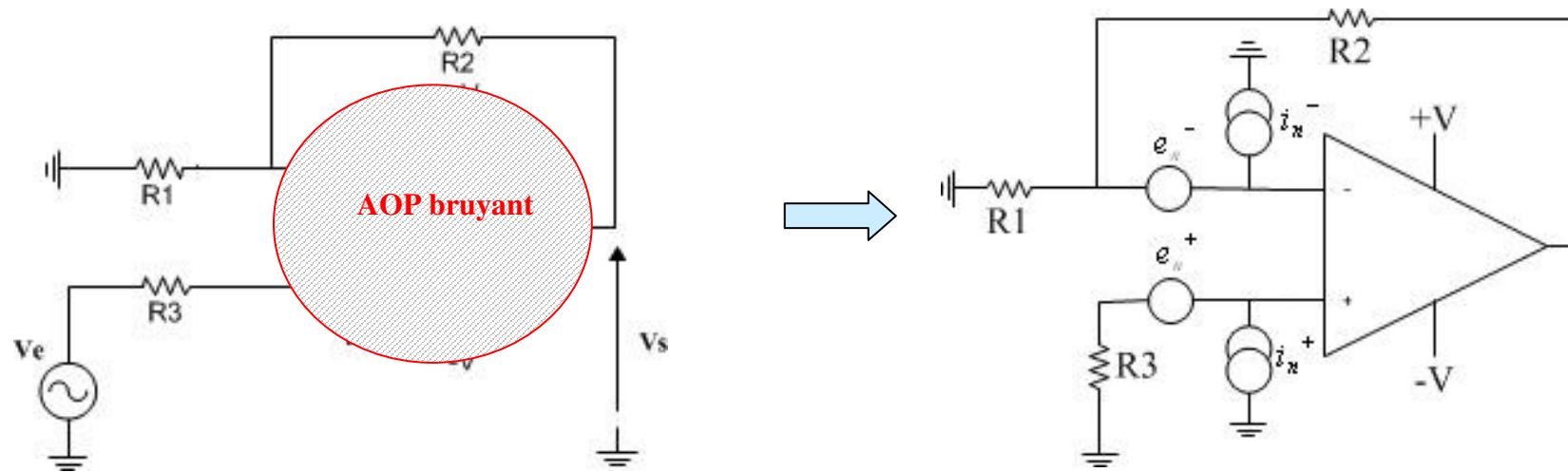
d) Contribution du courant de bruit sur in-:

Le passage au DSP (valeur efficace puis Wiener-Khinchine) permet ensuite d'établir que:

$$S_{V_{in^-}} = \left(1 + \frac{R_2}{R_1}\right)^2 \left(\frac{R_1 R_2}{R_1 + R_2}\right)^2 (i_n^-)^2$$

6) Méthodologie du calcul du bruit dans les circuits complexes

6.4) Contribution des sources de bruit internes de l’AOP au bruit en sortie (V_{4out}):



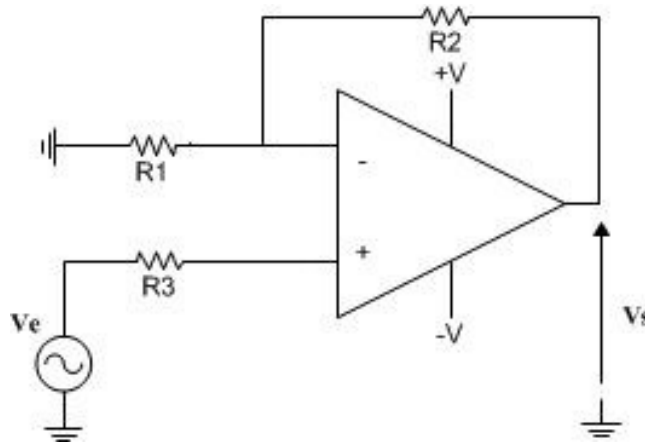
$$S_{V_{4out}}(f) = \left(1 + \frac{R2}{R1}\right)^2 \times \left((e_n^+)^2 + (e_n^-)^2 \right) + \left(1 + \frac{R2}{R1}\right)^2 \times \left((R3i_n^+)^2 + \left(i_n^- \frac{R1 \times R2}{R1 + R2} \right)^2 \right)$$

On simplifie ensuite cette dernière expression du bruit en posant : $e = e_n^+ = e_n^-$ & $i = i_n^+ = i_n^-$

$$S_{V_{4out}}(f) = \left(1 + \frac{R2}{R1}\right)^2 \times 2e^2 + \left(1 + \frac{R2}{R1}\right)^2 \times \left(R3^2 + \left(\frac{R1 \times R2}{R1 + R2} \right)^2 \right) (i)^2$$

6) Méthodologie du calcul du bruit dans les circuits complexes

6.5) Bruit total en sortie (Vout):

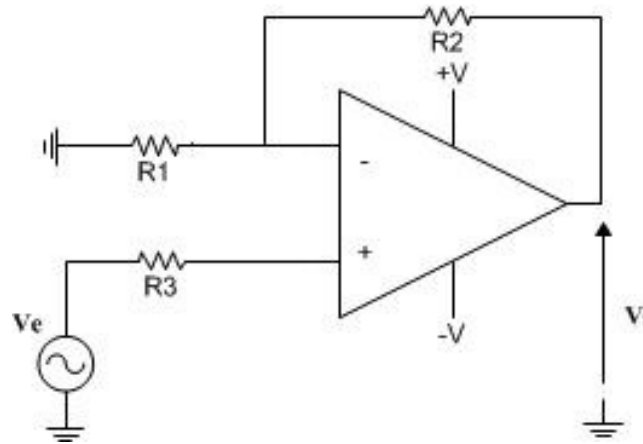


Le bruit total en sortie résulte de la somme des densités spectrales de sortie pour chacune des contributions:

$$S_{Vout}(f) = 4kT \left(\left(\frac{R2}{R1} \right)^2 R1 + R2 + \left(1 + \frac{R2}{R1} \right)^2 R3 \right) + \left(1 + \frac{R2}{R1} \right)^2 \times 2e^2 + \left(1 + \frac{R2}{R1} \right)^2 \times \left(R3^2 + \left(\frac{R1 \times R2}{R1 + R2} \right)^2 \right) (i)^2$$

6) Méthodologie du calcul du bruit dans les circuits complexes

6.6) Bruit total ramené à l'entrée (Ve): cas du montage inverseur:



En supposant un montage non-inverseur (source sur l'entrée+), le gain du montage vaut:

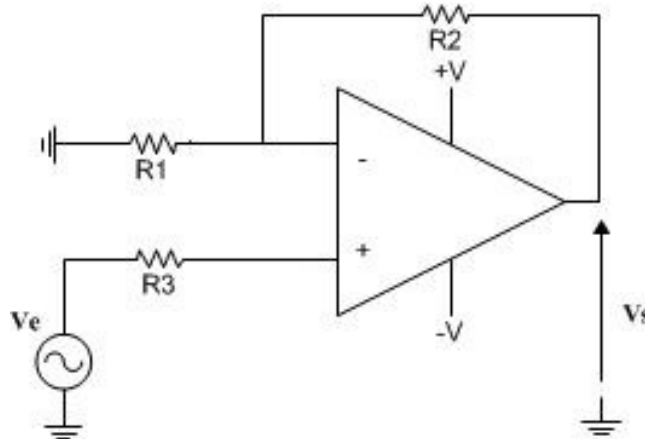
$$G_v = \frac{V_s}{V_e} = \left(1 + \frac{R_2}{R_1}\right)$$

Pour “ramener” le bruit à l'entrée il suffit donc de diviser la DSP de bruit total par: G_v^2
Il en découle alors l'expression ci-dessous de la DSP du bruit en entrée: $S_{vout} = S_{vin} / G_v^2$

$$S_{Vin}(f) = 4kT \left(\left(\left(\frac{R_2}{R_1} \right)^2 R_1 + R_2 \right) / \left(1 + \frac{R_2}{R_1} \right)^2 + R_3 \right) + 2e^2 + \left(R_3^2 + \left(\frac{R_1 \times R_2}{R_1 + R_2} \right)^2 \right) (i)^2$$

6) Méthodologie du calcul du bruit dans les circuits complexes

6.6) Bruit total ramené à l'entrée (V_{in}): cas du montage inverseur:



La formule précédente devient ensuite:

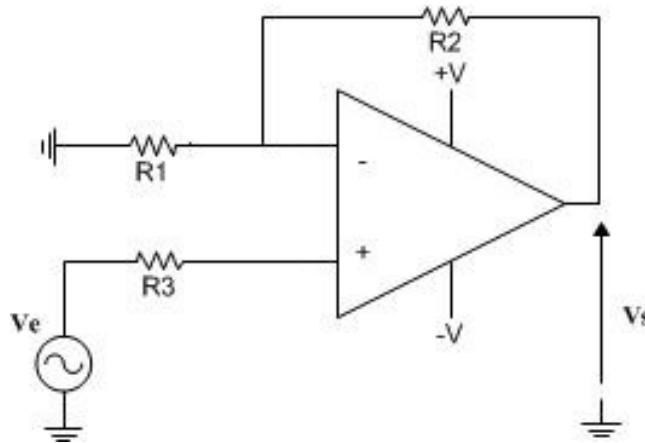
$$S_{V_{in}}(f) = 4kT \left(\frac{R2^2 R1 + R2 R1^2}{(R1 + R2)^2} + R3 \right) + 2e^2 + \left(R3^2 + \left(\frac{R1 \times R2}{R1 + R2} \right)^2 \right) (i)^2$$

$$S_{V_{in}}(f) = 4kT \left(\frac{R2 R1 (R2 + R1)}{(R1 + R2)^2} + R3 \right) + 2e^2 + \left(R3^2 + \left(\frac{R1 \times R2}{R1 + R2} \right)^2 \right) (i)^2$$

$$S_{V_{in}}(f) = 4kT \left(\left(\frac{R1 \times R2}{R1 + R2} \right) + R3 \right) + 2e^2 + \left(R3^2 + \left(\frac{R1 \times R2}{R1 + R2} \right)^2 \right) (i)^2$$

6) Méthodologie du calcul du bruit dans les circuits complexes

6.6) Bruit total ramené à l'entrée (V_{in}): cas du montage inverseur:



En posant:
$$\text{Re } q = \left(\frac{R1 \times R2}{R1 + R2} \right) = R3$$

La formule précédente devient ensuite:

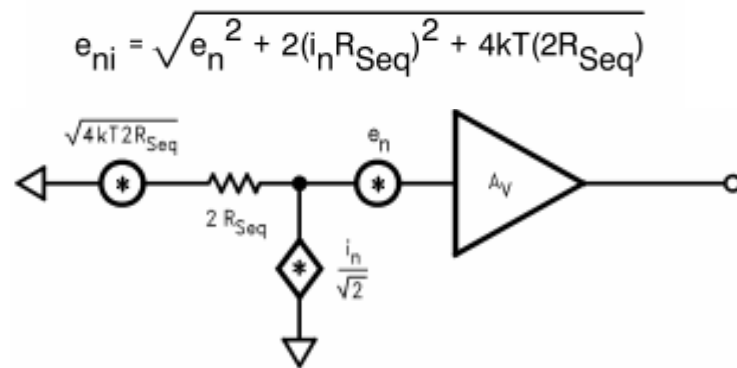
$$S_{V_{in}}(f) = 4kT(2 \mathbf{Re } q) + 2e^2 + 2(\mathbf{Re } q \times i)^2$$

6) Méthodologie du calcul du bruit dans les circuits complexes

6.7) Lien avec les formules simplifiées des “fabricants” d’AOP:

Il est maintenant intéressant de relier la formule du bruit ramené à l’entrée (pour un montage non-inverseur) aux formules données par les constructeurs:

LMH6624 (National Semiconductor)



20059921

FIGURE 4. Noise Model with $R_f || R_g = R_{seq}$

FORMULE du COURS

$$S_{Vin}(f) = 4kT(2Re q) + e_n^2 + 2(2Re q \times i)^2$$

$$\text{avec } Re q = R3 = \left(\frac{R1 \times R2}{R1 + R2} \right)$$

vs LT1028 (Linear Technology)

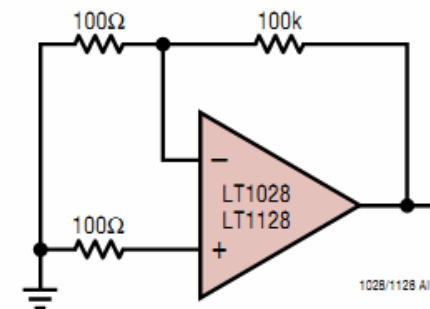
The total input referred noise of an op amp is given by

$$e_t = [e_n^2 + r_n^2 + (I_n R_{eq})^2]^{1/2}$$

where R_{eq} is the total equivalent source resistance at the two inputs, and

$$r_n = \sqrt{4kTR_{eq}} = 0.13\sqrt{R_{eq}} \text{ in nV}/\sqrt{\text{Hz}} \text{ at } 25^\circ\text{C}$$

As a numerical example, consider the total noise at 1kHz of the gain 1000 amplifier shown below.



1028/1128 A/D1

$$R_{eq} = 100\Omega + 100\Omega || 100k \approx 200\Omega$$

6) Méthodologie du calcul du bruit dans les circuits complexes

CONCLUSION:

On constate que la formule obtenue rigoureusement (en dépit de quelques simplifications) est proche des formules proposées par les constructeurs.

Pour le LMH6624, on retrouve le même résultat à la définition de “in” près (dans leur schéma équivalent la source de bruit en courant équivalente est divisée d’un facteur de $\sqrt{2}$).

Pour le LT1028, on peut s’interroger sur la validité de la formule, du fait de la différence d’un rapport 2 avec la formule du cours.

Cette analyse permet de mettre en lumière le fait que les valeurs de tension de bruit et courant de bruit fournis par les constructeurs peuvent ne pas être comparables puisque leurs définitions de ces grandeurs peuvent différer. La seule comparaison décisive devra donc être le bruit ramené en entrée pour l’application envisagée.

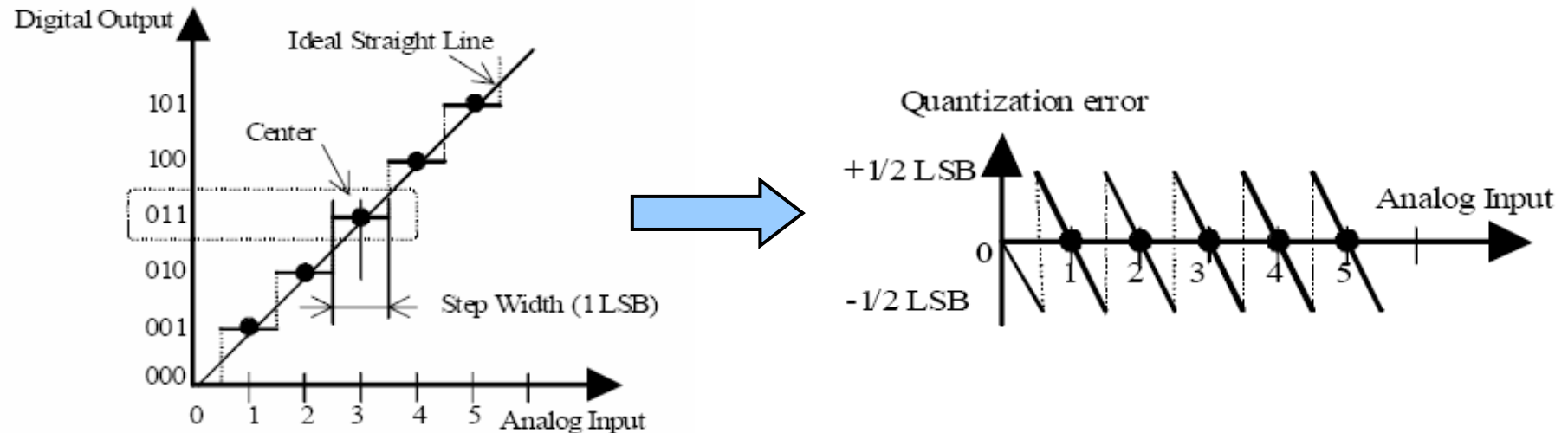
$$S_{vin}(f) = 4kT(2 \operatorname{Re} q) + e_n^2 + (2 \operatorname{Re} q^2)(i)^2$$

Les formules données par les constructeurs sont précieuses pour guider le concepteur dans sa démarche, mais leur domaine de validité est restreint au montage de la note d’application, c’est pourquoi il est indispensable de connaître l’origine de ces formules, les simplifications qui permettent d’y aboutir et les hypothèses sur les générateurs de bruit. Le meilleur outil de conception restera cependant le recours aux logiciels de simulation (cf. TD).

7) Bruit du à l'erreur de quantification

a) Cas d'un signal idéal linéaire (cas d'école)

Il représente l'écart entre le signal (hypothèse d'un signal idéal $x(t)$ linéaire) et la discrétisation :

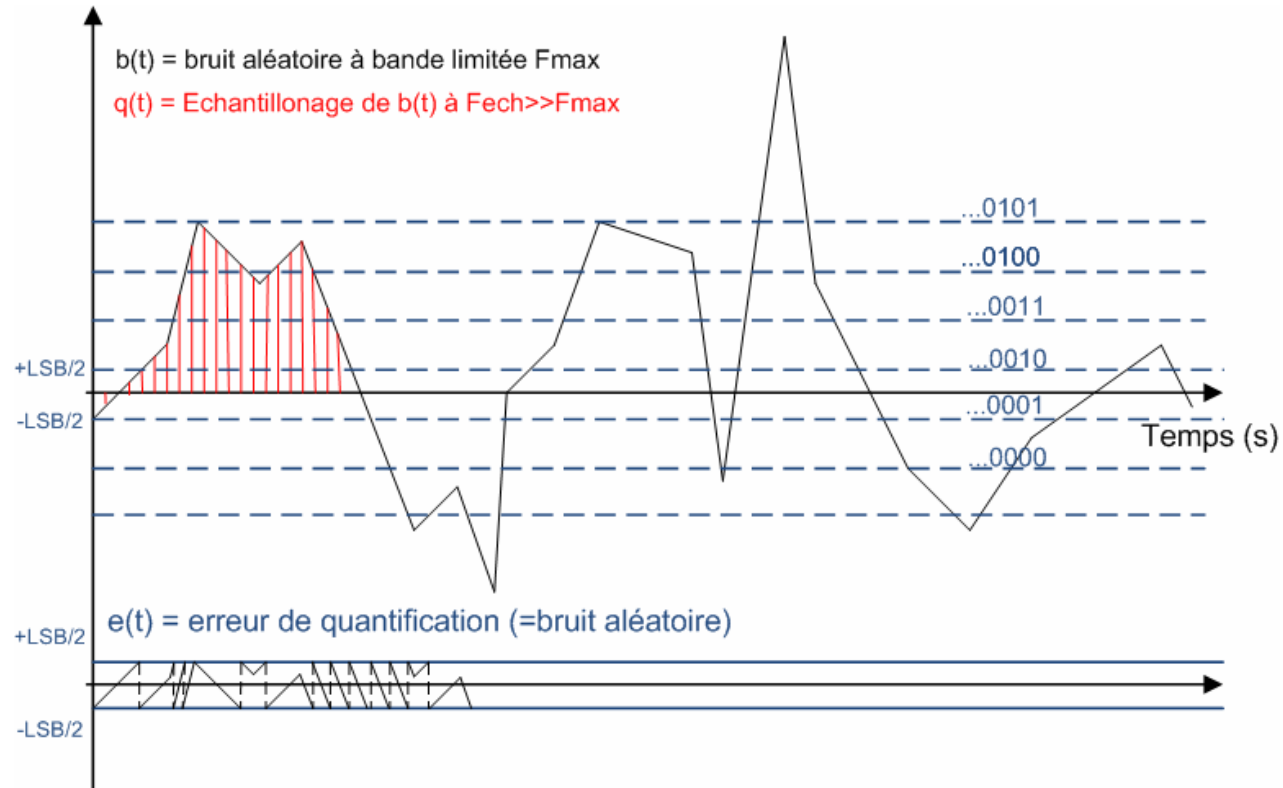


La valeur efficace de l'erreur de quantification ($\epsilon(t) = x(t) - x_d(t)$) s'en déduit :

$\epsilon_{eff}^2 = q^2/12$ avec le pas de quantification (ou LSB) $q = \text{LSB} = \Delta V / (2^N)$ (N =nombre de bits).

b) Cas de la numérisation d'un signal aléatoire $b(t)$

On s'intéresse à la quantification $q(t)$ d'un bruit $b(t)$:



L'erreur de quantification du bruit aléatoire $(b(t)-q(t))$ évolue « aléatoirement » entre $+LSB/2$ et $-LSB/2$

c) Dimensionnement d'une numérisation capable de numériser un signal de bruit

BUT : Dimensionner la numérisation (nombre de bits) permettant de numériser « correctement » le bruit. La numérisation sera dite « correcte » si, à chaque prise d'échantillon, la probabilité de changement de bit est suffisante ($0.5 < p < 1$).

La numérisation du bruit est une condition *sine qua none* pour rendre applicable les traitements du signal permettant de « sortir » un signal noyé dans un bruit.

HYPOTHESES:

- Le générateur de bruit $b(t)$ est blanc, on le caractérise au moyen de sa DSP : $S_b(f)$
- Les variations de $b(t)$ sont « lentes » par rapport à la fréquence d'échantillonnage
- Le système limite la bande de bruit à F_{\max} (**typiquement $F_{\max} = F_{\text{ech}}/2$**), on a alors :

$$C_{bb}(\tau) = TF^{-1}[S_b(f)] \implies B_{\text{eff}}^2 = \int_0^{F_{\max}} S_b(f) df$$

Avec $B_{\text{eff}}^2 = \lim_{T \rightarrow \infty} \frac{1}{T} \int_0^T b(t)^2 dt$ donc, si le bruit est blanc sur la bande :

$$B_{\text{eff}}^2 = S_b(f) \times f_{\max}$$

c) Dimensionnement d'une numérisation capable de numériser un signal de bruit

METHODE:

- L'utilisateur définit la probabilité de changement de bit requise (P_{REQ}).
- On calcule la valeur efficace du bruit en sortie (B_{eff})
- On utilise la table d'une loi normale réduite, pour déterminer la valeur que doit prendre la variable réduite pour atteindre la probabilité requise.
- Connaissant, la valeur efficace du bruit on déduit la valeur du LSB
- A partir de la dynamique de sortie, on en déduit le nombre de bits.

d) Calcul du nombre de bits d’une numérisation au moyen d’une loi normale

On utilise la répartition des valeurs du bruit qui suit une distribution Gaussienne

$$f(x) = \frac{1}{a\sqrt{2\pi}} e^{\left(-\frac{x^2}{2a^2}\right)}$$

dont le paramètre **a** est, dans notre cas, la valeur efficace du bruit en sortie (**a=B_{eff}=(S_b(f)*F_{max})^{1/2}**).

La probabilité que la tension de bruit soit comprise entre les valeurs V1 et V2 s’écrit :

$$p(v1 \leq x \leq v2) = \int_{v1}^{v2} f(x) dx$$

Le calcul de la probabilité se fait, en pratique, au moyen d’une loi normale réduite centrée : **t=(x-m)/a** ou m représente la moyenne de x (pour un bruit aléatoire m=0).

$$\phi(u) = \int_{-\infty}^u \frac{1}{\sqrt{2\pi}} e^{\left(-\frac{t^2}{2}\right)} dt$$

d) Calcul du nombre de bits d'une numérisation au moyen d'une loi normale

La variable réduite s'exprime ainsi:

$$t = \frac{x}{B_{eff}} = \frac{x}{\sqrt{S_b f_{max}}}$$

Une bonne numérisation sera telle que la probabilité de changement de bit à chaque numérisation sera suffisamment haute (i.e. P_{REQ} proche de 1).

Autrement dit la probabilité que les valeurs du bruit soient supérieures à $LSB/2$ (ou inférieures à $-LSB/2$) soit proche de 1:

$$P_{REQ} = p(x < -LSB/2 \text{ ou } x > LSB/2) \text{ (proche de 1)}$$

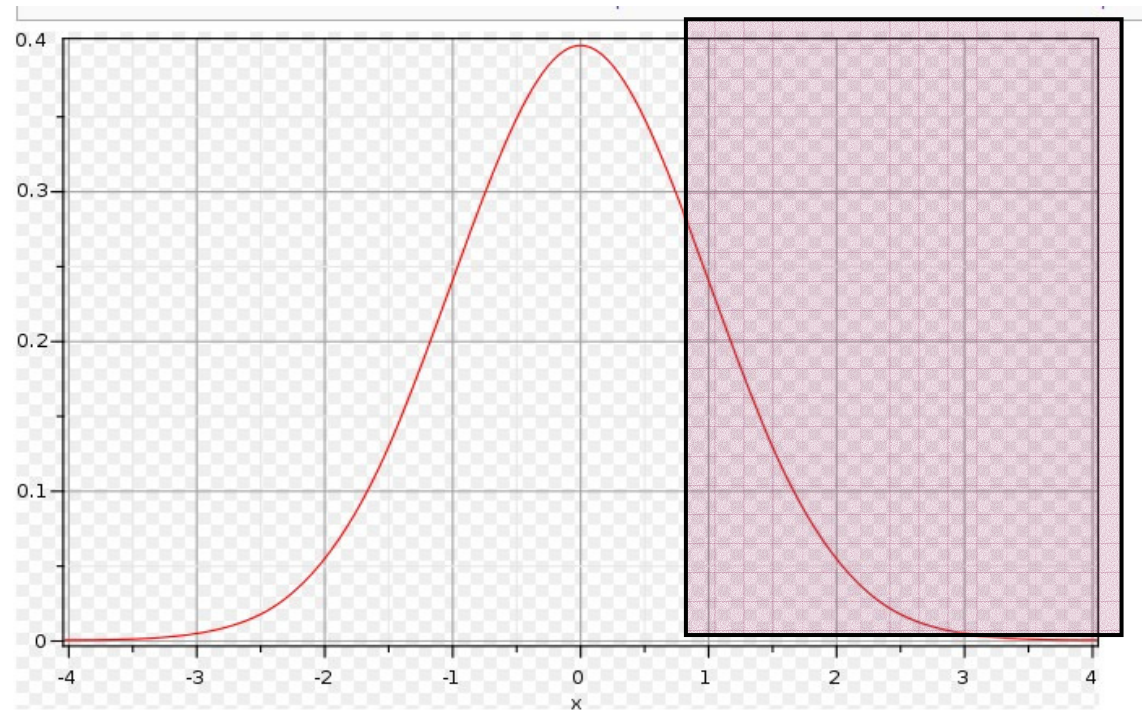
Ou encore:

$$P_{REQ} = p(t < -LSB/2/B_{eff} \text{ ou } t > LSB/2/B_{eff})$$

On déduit finalement, d'une table d'une loi normale réduite, la valeur que doit prendre la variable réduite t pour atteindre la probabilité requise (P_{REQ}).

d) Calcul du nombre de bits d'une numérisation au moyen d'une loi normale

$$\phi(u) = \int_{-\infty}^u \frac{1}{\sqrt{2\pi}} e^{\left(-\frac{t^2}{2}\right)} dt \quad \text{vs} \quad (1 - \phi(u))$$

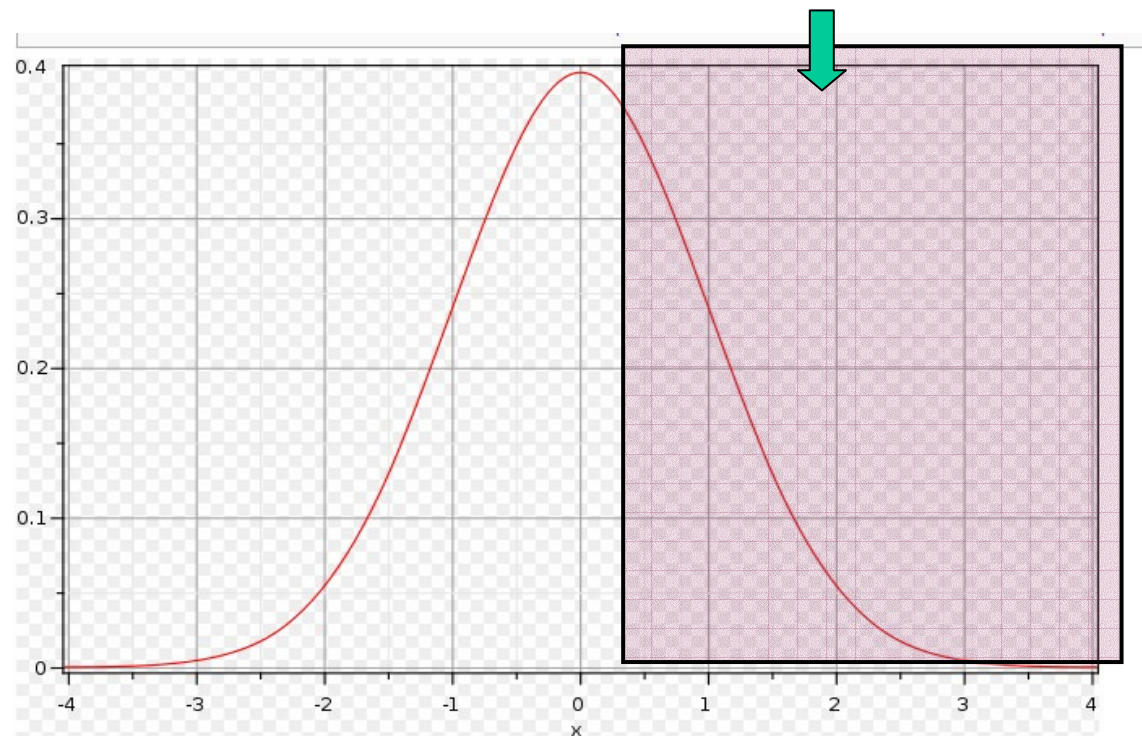


d) Calcul du nombre de bits d'une numérisation au moyen d'une la loi normale

Exemple: La probabilité requise est: $P_{REQ}=0.8$

On cherche la valeur de la variable réduite garantissant $p(x < -LSB/2 \text{ ou } > LSB/2)$

$$p(x > LSB/2) = 1 - \phi(t(x = LSB/2))$$

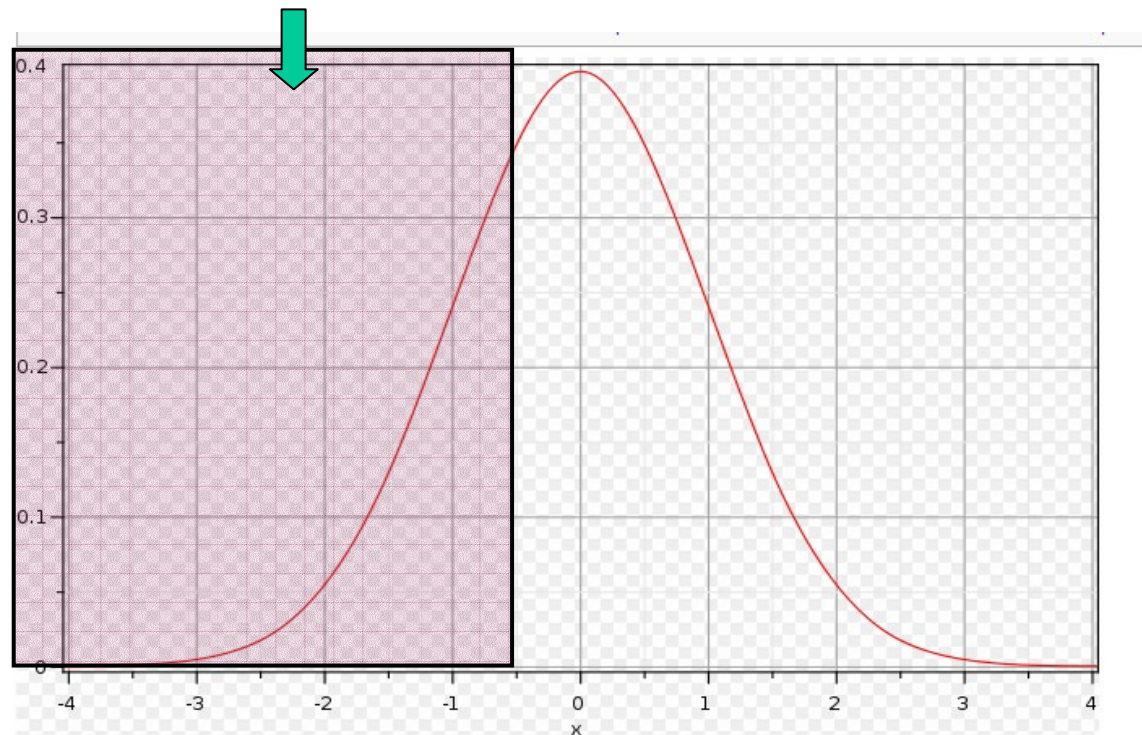


d) Calcul du nombre de bits d'une numérisation au moyen d'une la loi normale

Exemple:

On cherche la valeur de la variable réduite garantissant $p(x < -\text{LSB}/2 \text{ ou } > \text{LSB}/2) > 0.8$

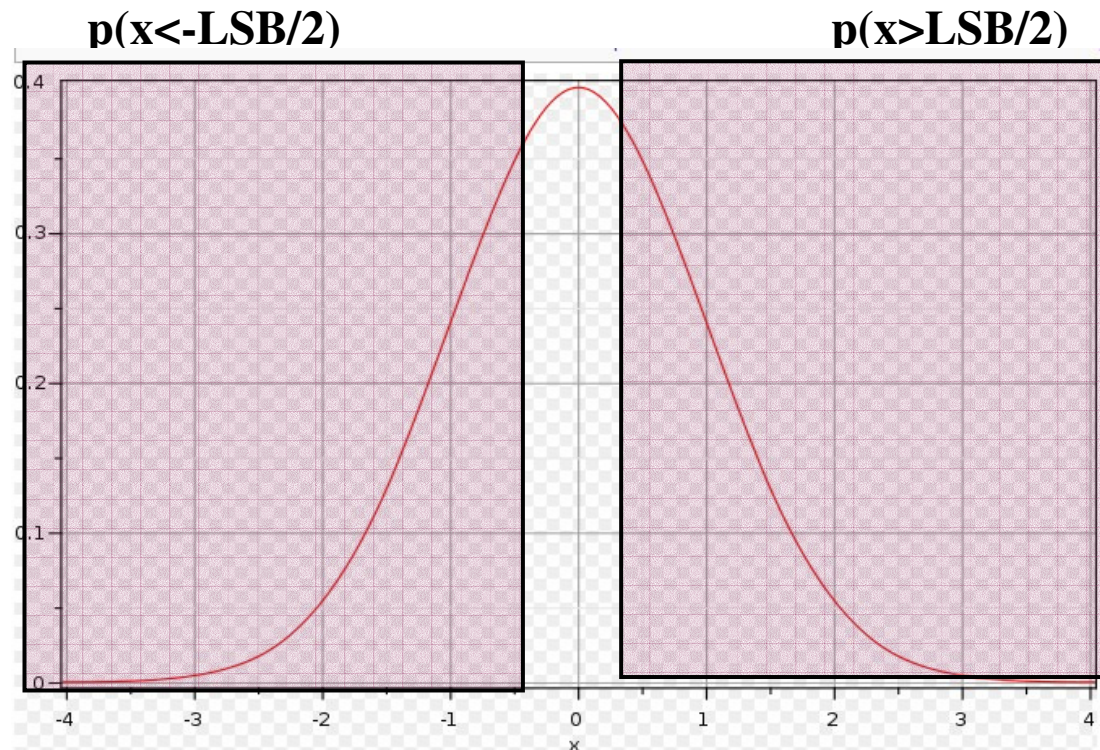
$$p(x < -\text{LSB}/2) = \Phi(t(x = -\text{LSB}/2)) = 1 - \phi(t(x = \text{LSB}/2))$$



d) Relation entre le LSB et la répartition des valeurs de $b(t)$

Exemple:

On cherche la valeur de la variable réduite garantissant $p(x < -\text{LSB}/2 \text{ ou } > \text{LSB}/2) > 0.8$



$$p(x < -\text{LSB}/2 \text{ ou } x > \text{LSB}/2) = \phi(t(x = -\text{LSB}/2)) + [1 - \phi(t(x = \text{LSB}/2))]$$

$$p(x < -\text{LSB}/2 \text{ ou } x > \text{LSB}/2) = 2 * [1 - \phi(t(x = \text{LSB}/2))] = 0.8$$

$$\Rightarrow \phi(t(x = \text{LSB}/2)) = 0.6$$

La probabilité (ou la variable réduite) se détermine:

➤ soit au moyen d’une table, dans notre exemple, on va chercher la valeur de la variable réduite telle que $100000 * \phi(t) = 100000 * 0.55 = 60000 \Rightarrow$ qui conduit à **t=0.25**

	0	0,01	0,02	0,03	0,04	0,05	0,06	0,07	0,08	0,09
0,0	50000	50399	50798	51197	51595	51994	52392	52790	53188	53586
0,1	53983	54380	54776	55172	55567	55962	56356	56749	57142	57535
0,2	57926	58317	58706	59095	59483	59871	60257	60642	61026	61409
0,3	61791	62172	62552	62930	63307	63683	64058	64431	64803	65173
0,4	65542	65910	66276	66640	67003	67364	67724	68082	68439	68793
0,5	69146	69497	69847	70194	70540	70884	71226	71566	71904	72240
0,6	72575	72907	73237	73565	73891	74215	74537	74857	75175	75490
0,7	75804	76115	76424	76730	77035	77337	77637	77935	78230	78524
0,8	78814	79103	79389	79673	79955	80234	80511	80785	81057	81327
0,9	81594	81859	82121	82381	82639	82894	83147	83398	83646	83891
1,0	84134	84375	84614	84849	85083	85314	85543	85769	85993	86214

➤ soit au moyen de dl en série de Taylor. Notamment pour u petit et <2 :

$$\phi(u) \cong \frac{1}{2} + \frac{1}{\sqrt{2\pi}} \left(u - \frac{u^3}{6} + \frac{u^5}{40} + \dots \right)$$

d) Calcul du nombre de bits d’une numérisation au moyen d’une la loi normale

De la valeur de la variable réduite ($t=0,25$), on déduira ensuite le LSB, puisque:

$$t = \frac{LSB / 2}{B_{eff}} = \frac{LSB / 2}{\sqrt{S_b f_{max}}} < 0.25$$

Qui conduit à une relation entre le LSB et la valeur efficace du bruit:

$$\frac{LSB}{B_{eff}} < 0.5$$

On établit finalement la relation entre le nombre de bits, la dynamique du signal et la valeur efficace du bruit (pour une proba **preq=0.8**):

$$N > \frac{\text{Log} \left(\frac{\Delta V}{B_{eff}} \right)}{\text{Log}(2)} + 1$$

➤ **En pratique, on retiendra que pour $LSB=B_{eff}/2$, la probabilité de changement de bit est d’environ 0,8.**

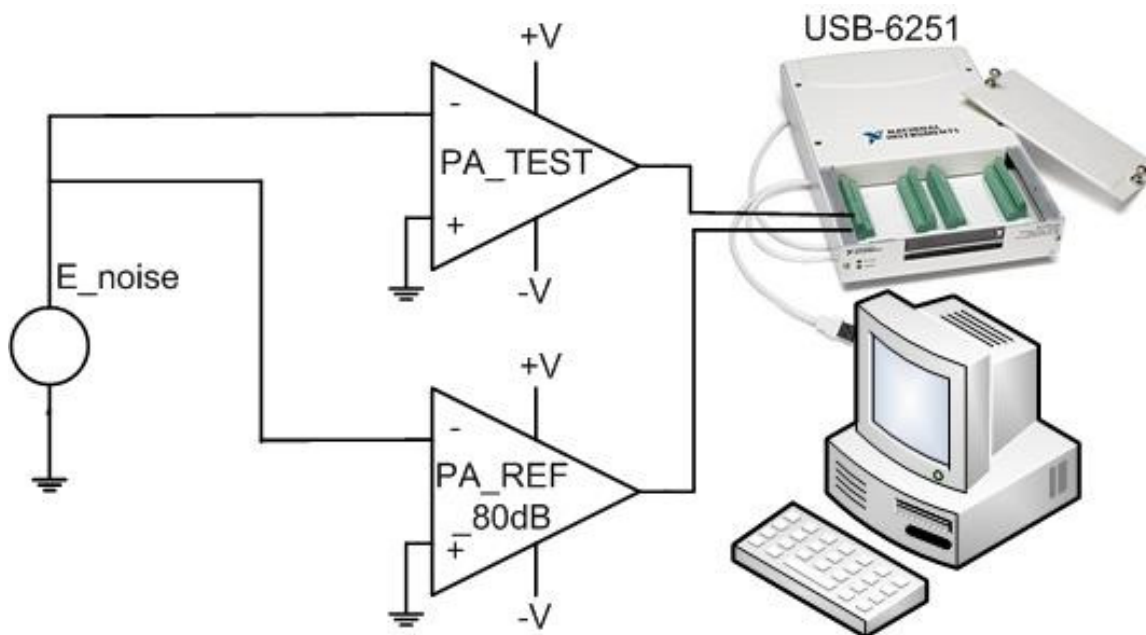
e) Effet du choix de la numérisation : Comparaison entre la **numérisation simulée** et la **numérisation mesurée (banc de mesure DAQ National Instrument -16bits - +/-10V => cf. ci-dessous)**

LSB=304 μ V

R=500ohms

PA_77dB_BP_20kHz :

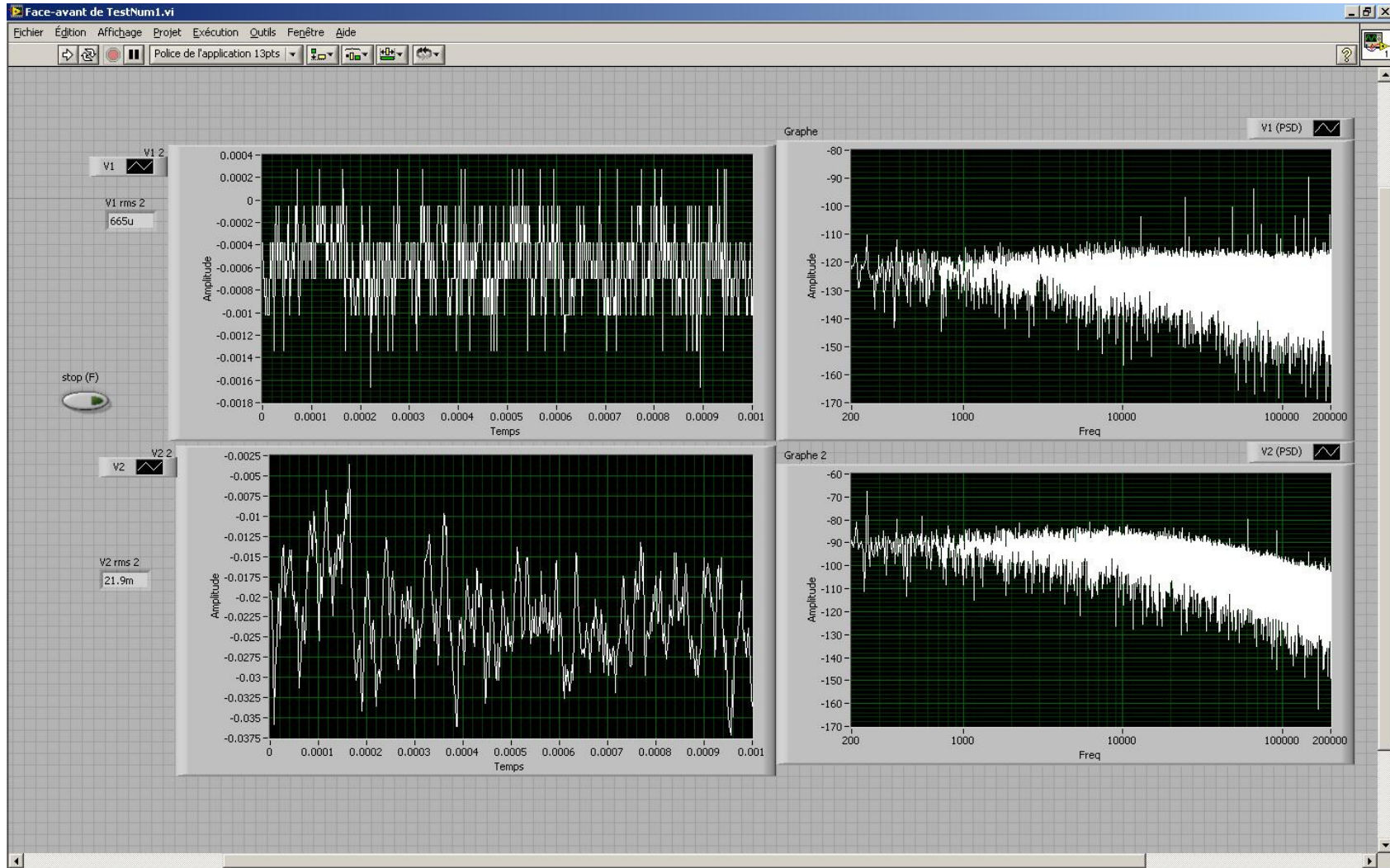
=Vnoise_RMS=4.5mV



Récapitulatif de mesures:

Gain PA Test	Vnoise_RMS (=Beff)	LSB/Vnoise_rms
45dB	113 μ V	3
50dB	170 μ V	2
57dB	395 μ V	1
62dB	600 μ V	1/2

Cas 0 (mesuré) : LSB est supérieur à V_{noise_rms} \Rightarrow $LSB=3*V_{noise_rms}$ (Gain PA test = 45dB)



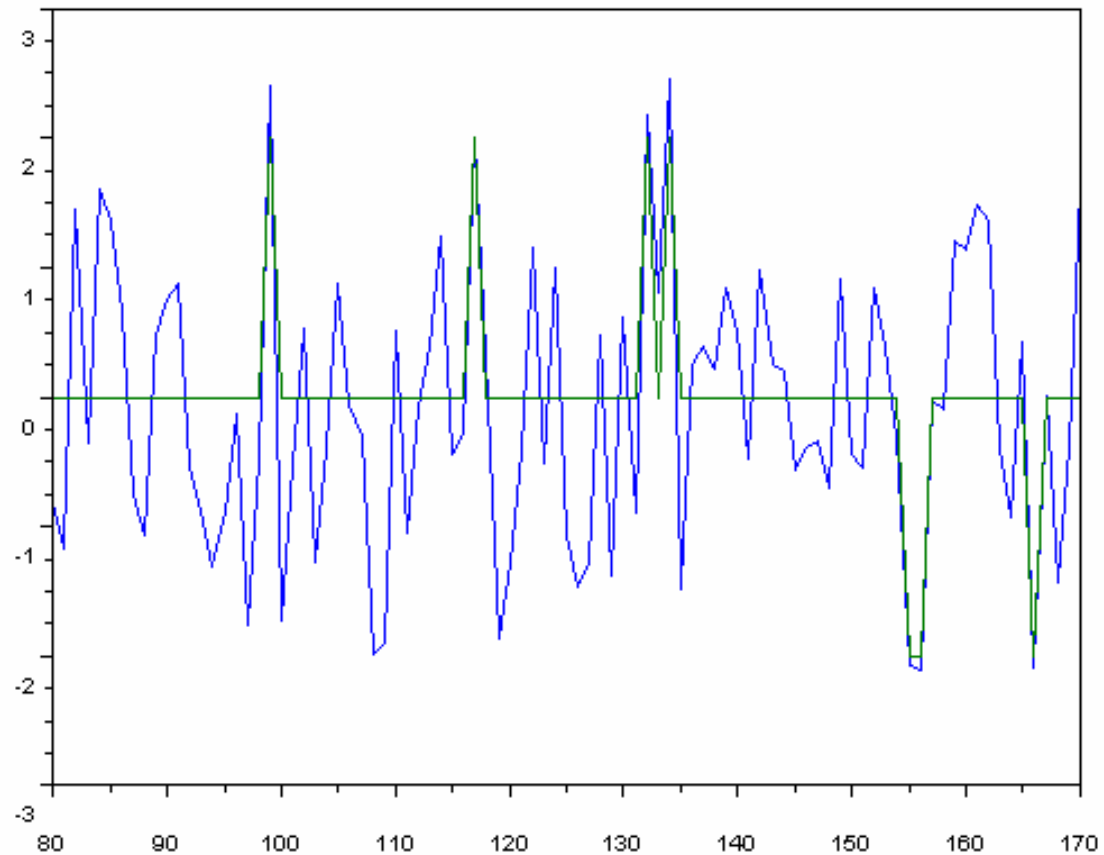
1er cas (**simulé**) : LSB est supérieur à V_{noise_rms} => $LSB=2*V_{noise_rms}$

Figure below represents analog output noise (blue curve) and resulting digitalized output noise (green).

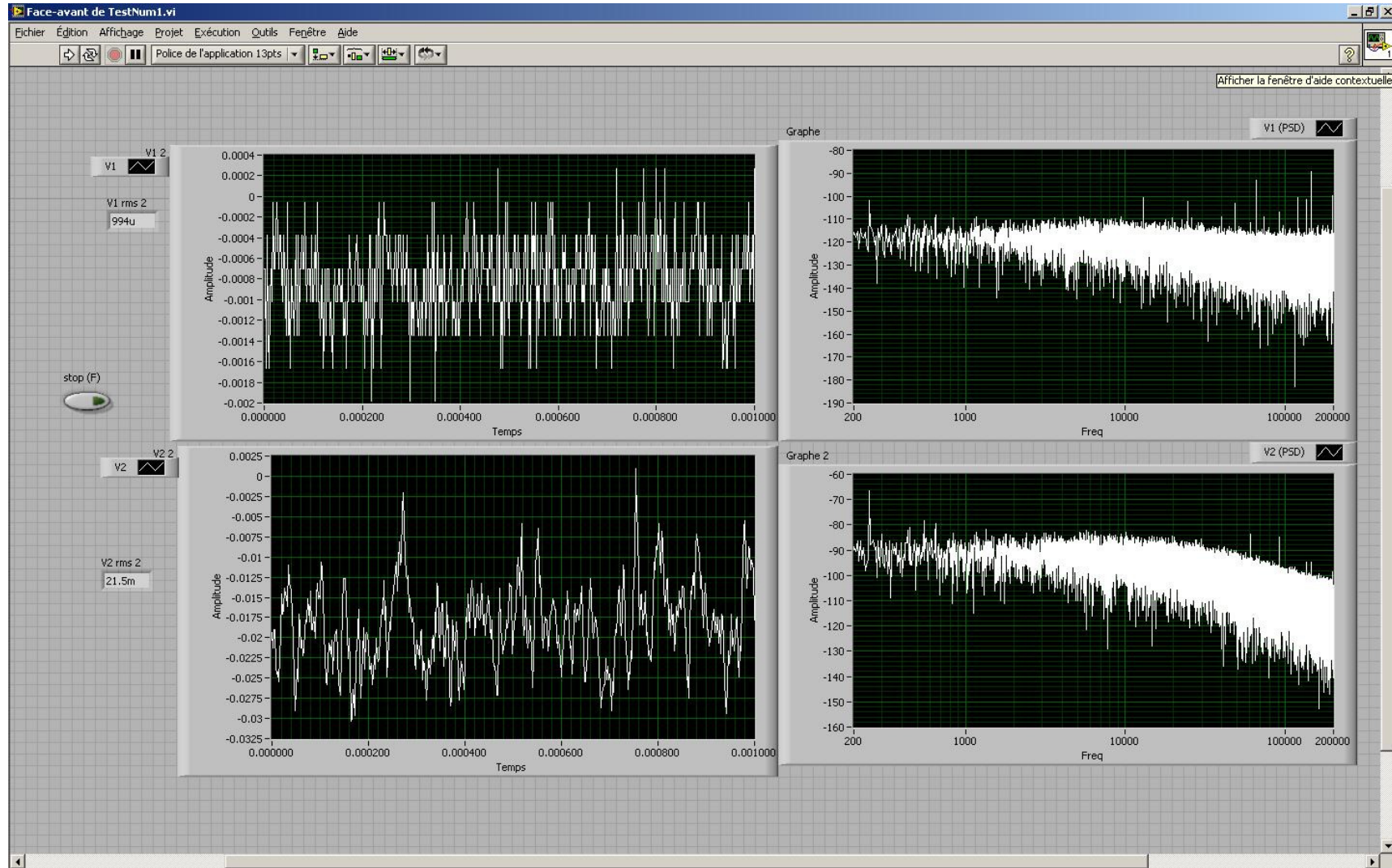
In that case :

- $P(x > LSB \text{ or } < -LSB) = 0.05$
- $V_{noise} = 1 V_{rms}$
- $V_{noise_digital} = 0.4 V_{rms}$

➤ Fidelity to noise
is almost null.



1er cas (mesuré) : LSB est supérieur à V_{noise_rms} \Rightarrow $LSB=2*V_{noise_rms}$ (Gain PA test = 50dB)



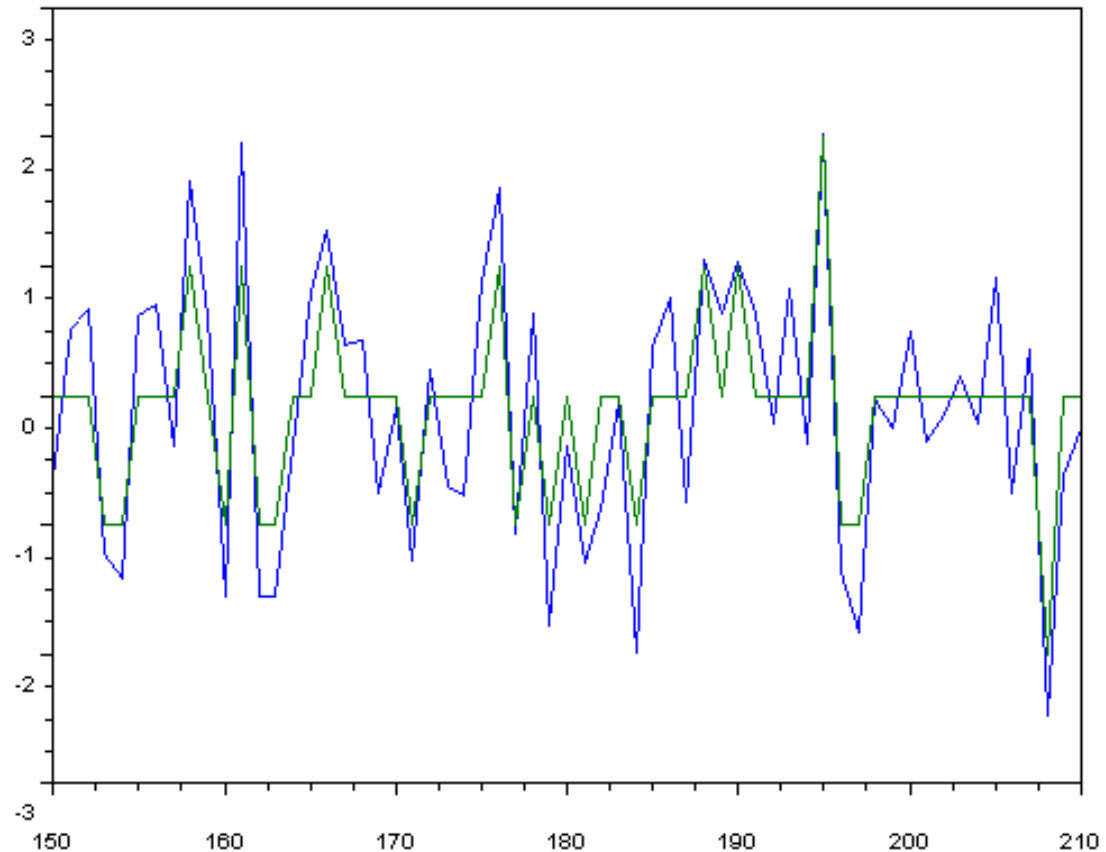
2ème cas (**simulé**) : LSB est supérieur à V_{noise_rms} \Rightarrow $LSB = V_{noise_rms}$

Figure below represents analog output noise (blue curve) and resulting digitalized output noise (green).

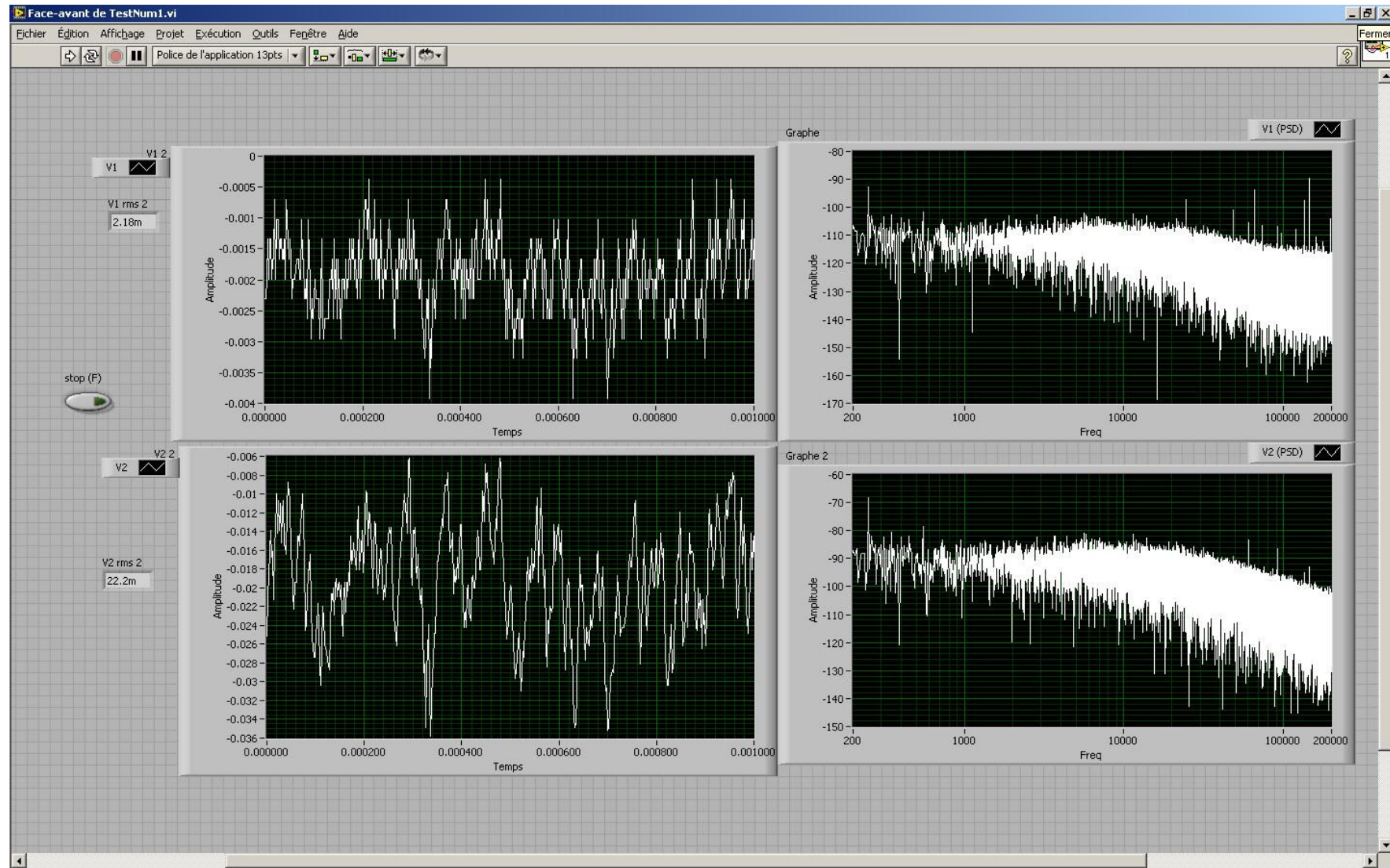
In that case :

- $P(x > LSB \text{ or } < LSB) = 0.34$
- $V_{noise} = 1 \text{ Vrms}$
- $V_{noise_digital} = 0.67 \text{ Vrms}$

➤ Fidelity to original
signal is bad.



2ème cas (mesuré) : LSB est supérieur à V_{noise_rms} \Rightarrow $LSB = V_{noise_rms}$ (Gain PA test = 57dB)



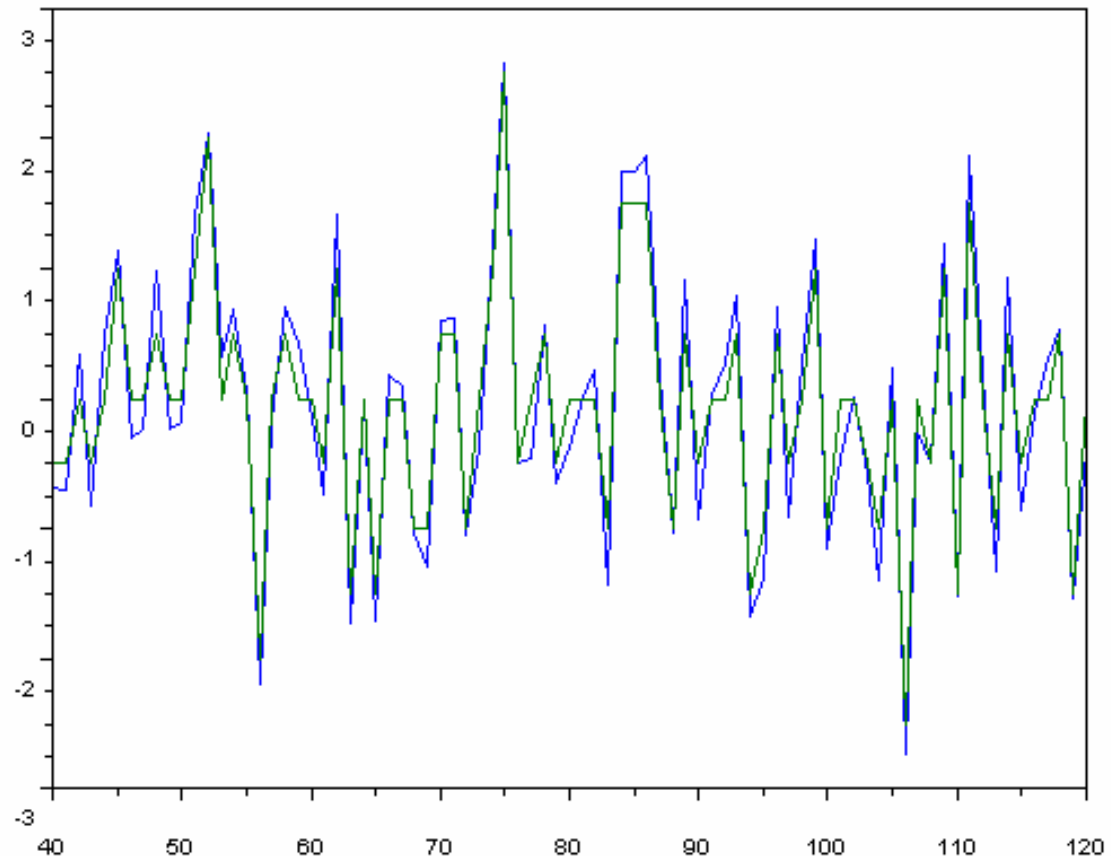
3ème cas (**simulé**) : LSB est supérieur à V_{noise_rms} \Rightarrow $LSB = V_{noise_rms}/2$

Figure below represents analog output noise (blue curve) and resulting digitalized output noise (green).

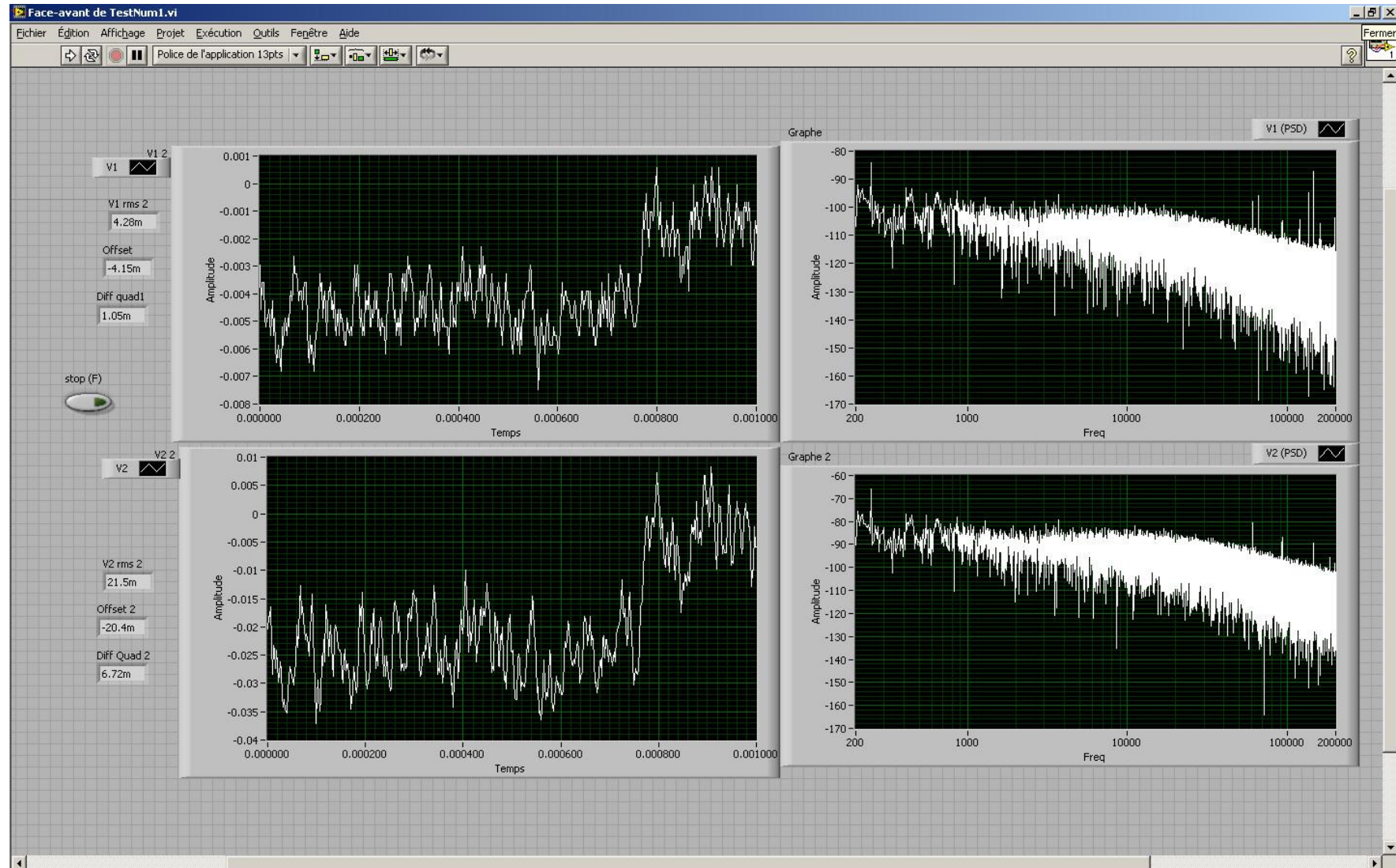
In that case :

- $P(x > LSB \text{ or } < -LSB) = 0.65$
- $V_{noise} = 1 \text{ Vrms}$
- $V_{noise_digital} = 0.86 \text{ Vrms}$

➤ Fidelity to original
signal is acceptable.



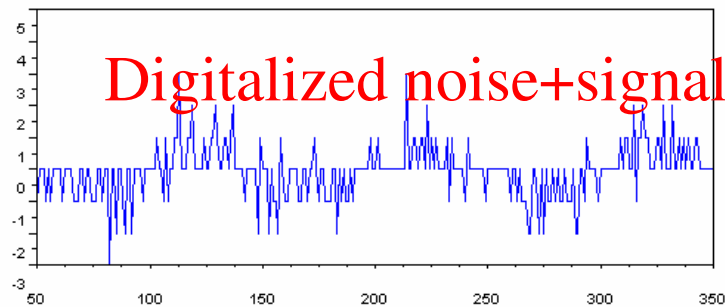
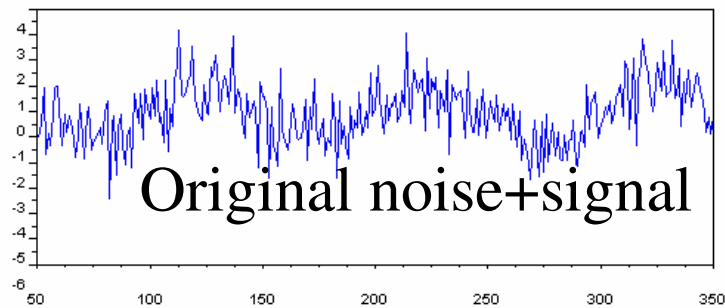
3ème cas (mesuré) : LSB est supérieur à V_{noise_rms} \Rightarrow $LSB = V_{noise_rms} / 2$ (Gain PA test = 62dB)



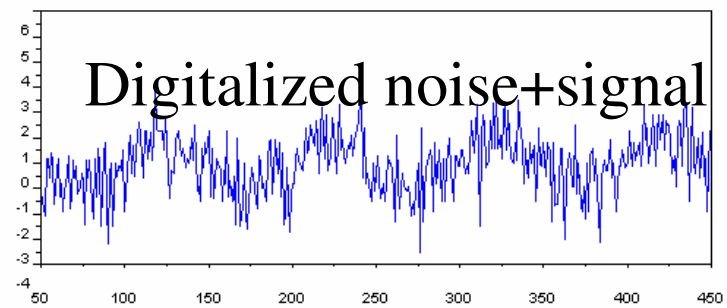
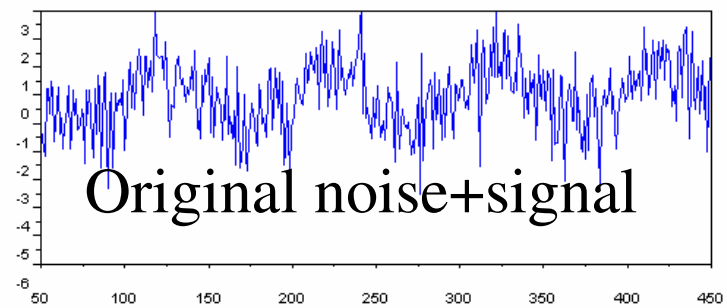
Case 5 : Noise+Sinusoidal signal ($V_{\text{sine_rms}} = V_{\text{noise}} \Rightarrow \text{SNR}=1$)

Figure below represents analog output noise (blue curve) and resulting digitalized output noise (green).

LSB = $V_{\text{noise_rms}}$



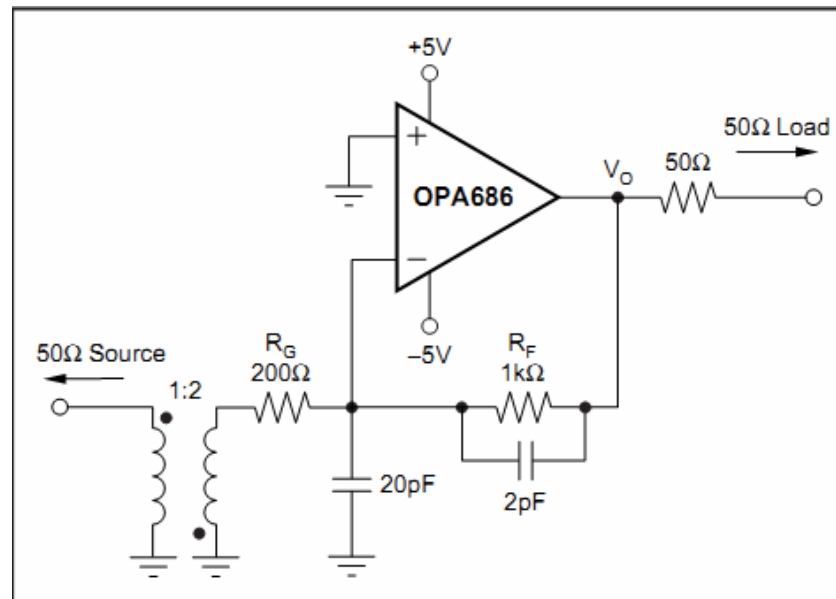
LSB = $V_{\text{noise_rms}}/5$



For small temporal fluctuation only a low LSB will ensure a sufficient SNR to extract the signal !

8) Méthodes de réduction du bruit

- a) **Transformateur à l'entrée** => amplificateur « sans » bruit, convient aux capteurs présentant une faible impédance d'entrée (cela revient à effectuer une adaptation d'impédance).



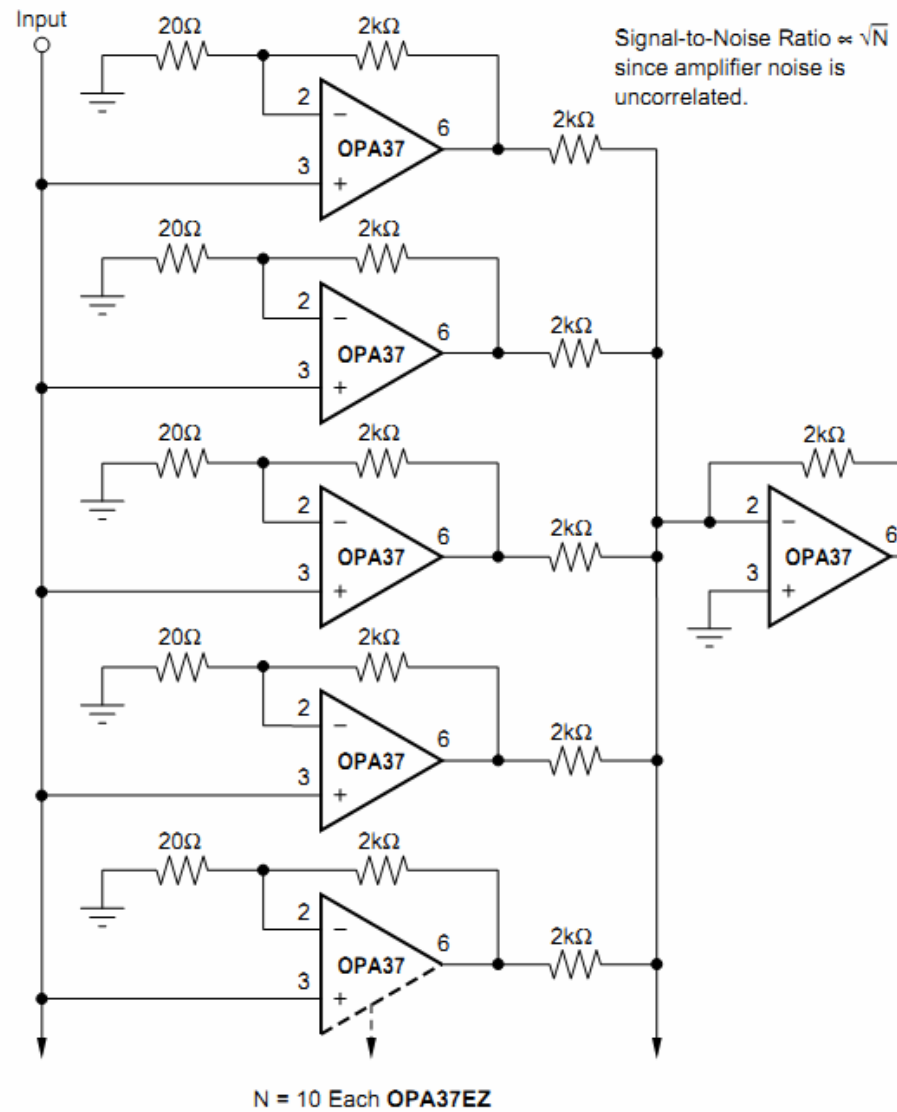
- b) **Modulation du signal (amplificateur choppé)** => suppression du bruit en $1/f$

Le signal est modulé à une fréquence suffisante pour être au dessus du coude $1/f$ de l'ampli (typ. qq kHz), ensuite le signal est amplifié et enfin démodulé.

c) Transistors en parallèle

⇒ Réduit le bruit en tension et en $1/f$

⇒ Augmente le bruit en courant en \sqrt{N}



9) Quelques exemples

n° 1 : Quelle sera la source de bruit équivalente à deux résistances en série R1 et R2. On suppose que les technologies de résistance utilisées ne possèdent pas de bruit en excès (ou bruit en 1/f). On suppose dans un premier temps que leurs températures sont identiques. Que devient le résultat si les températures respectives des résistances sont T1 et T2 ?

Correction :

On suppose les bruits des deux résistances décorrélés, il en résulte que l'égalité précédente (d'après Wiener-Kintchine) devient :

$$u_{Re q}(t) = u_{R1}(t) + u_{R2}(t)$$

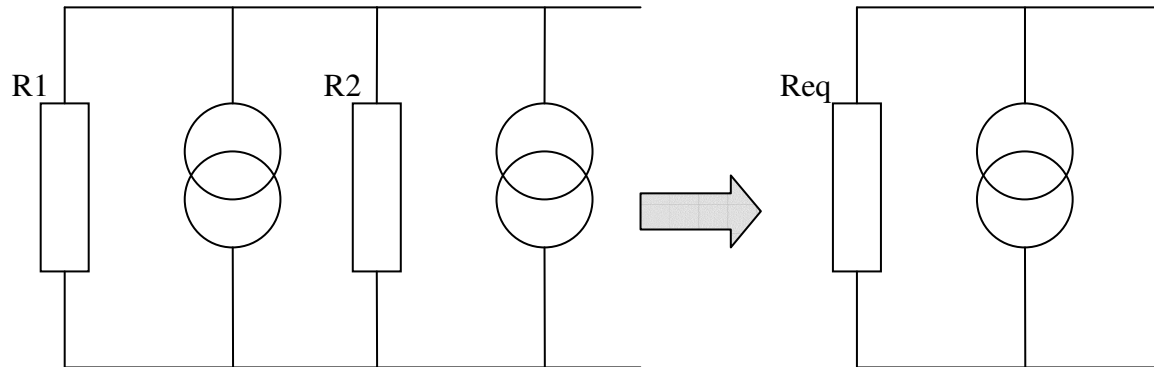
$$\frac{1}{T} \int_0^T u_{Re q}(t)^2 dt = \frac{1}{T} \int_0^T u_{R1}(t)^2 dt + 2 \frac{1}{T} \int_0^T u_{R2}(t) * u_{R1}(t) dt + \frac{1}{T} \int_0^T u_{R2}(t)^2 dt$$

Si on pose : $S_{eq} = 4kTR_{eq}$

On a alors : $S_{eq} = 4kTR_{eq} = 4kT(R_1 + R_2)$

Si les températures sont différentes on a alors : $S_{eq} = 4kT_{eq}R_{eq} = 4k(T_1R_1 + T_2R_2)$

n° 2 : Quelle sera la source de bruit équivalente à deux résistances en parallèle R1 et R2 ? Les hypothèses sont les mêmes que pour le cas pratique précédent. On utilisera la densité spectrale de bruit en courant pour démontrer le résultat.



Correction :

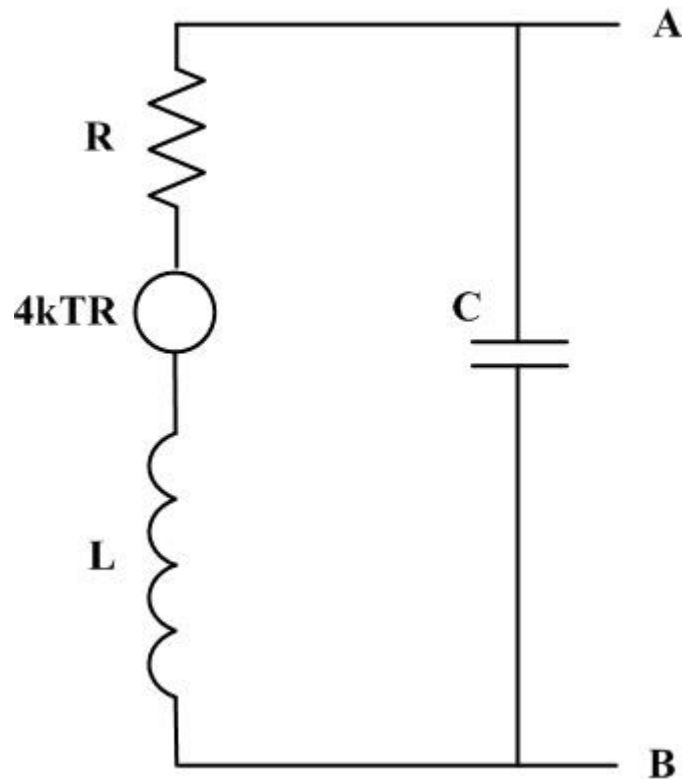
$$i_{Req}(t) = i_{R1}(t) + i_{R2}(t) \Rightarrow \frac{1}{T} \int_0^T i_{Req}(t)^2 dt = \frac{1}{T} \int_0^T i_{R1}(t)^2 dt + 2 \frac{1}{T} \int_0^T i_{R2}(t) * i_{R1}(t) dt + \frac{1}{T} \int_0^T i_{R2}(t)^2 dt$$

Comme les bruits sont décorélés, l'intégrale du produit $i_{R1} * i_{R2}$ sera nécessairement nulle. Ensuite, grâce à Wiener-Kintchine, on écrit, en exprimant les densités spectrales de puissance en courant:

$$S_{Ieq} = \frac{4kT}{R_{eq}} = \frac{4kT}{R_1} + \frac{4kT}{R_2}$$

n° 3 : On considère l'impédance complexe ci-dessous, qui représente l'impédance d'un capteur inductif. Quelle sera la densité spectrale de bruit aux bornes du capteur ? Donner son expression et représenter son comportement fréquentiel.

Hypothèse (autour de la résonance): $RC\omega \ll LC\omega^2$



Solution :

L'expression de la partie réelle de l'impédance est :

$$\text{Re}[Z] = \frac{R}{(1 - LC\omega^2)^2 + (RC\omega)^2}$$

Jusqu'à $LC\omega=1$, la DSP est celle de la résistance : $4kTR$. A la résonance la DSP augmente jusqu'à des valeurs élevées $\text{Re}[Z]=1/(RC\omega)^2$.

9) Etude de cas pratiques

n° 4 : Un capteur de température possède une résistance interne R_g négligeable. Il est connecté à un amplificateur « faible bruit » dont le bruit en courant est supposé blanc au-delà de 1kHz et vaut $1\text{pA}/\sqrt{\text{Hz}}$, son bruit en tension de valeur vaut $0.9\text{nV}/\sqrt{\text{Hz}}$ au-delà de 1kHz. Les résistances R_1 et R_2 valent respectivement 1kOhms et 100kOhms.

- 1) Quelle est l'expression du bruit équivalent en entrée (rappeler la formule établie dans le cours) sortie ? On admet que les différentes sources de bruit sont indépendantes.
- 2) L'amplificateur possède une bande passante de 3kHz et un gain en tension de 40dB, quelle sera la valeur efficace de la tension de bruit en sortie ?
- 3) Est-ce qu'une numérisation de 24 bits pour une dynamique de $\pm 5\text{V}$ suffirait ?

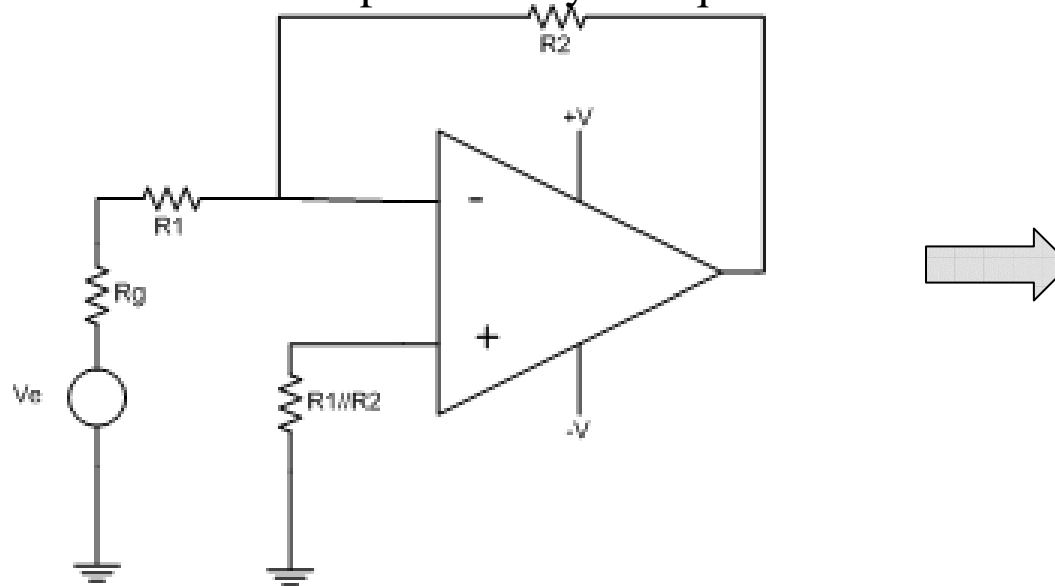


Illustration : extrait de la documentation constructeur du LT1028 :

Total Noise vs Source Resistance

The total input referred noise of an op amp is given by

$$e_t = [e_n^2 + r_n^2 + (I_n R_{eq})^2]^{1/2}$$

where R_{eq} is the total equivalent source resistance at the two inputs, and

$$r_n = \sqrt{4kTR_{eq}} = 0.13\sqrt{R_{eq}} \text{ in nV}/\sqrt{\text{Hz}} \text{ at } 25^\circ\text{C}$$

As a numerical example, consider the total noise at 1kHz of the gain 1000 amplifier shown below.

$$R_{eq} = 100\Omega + 100\Omega \parallel 100k \approx 200\Omega$$

$$r_n = 0.13\sqrt{200} = 1.84\text{nV}/\sqrt{\text{Hz}}$$

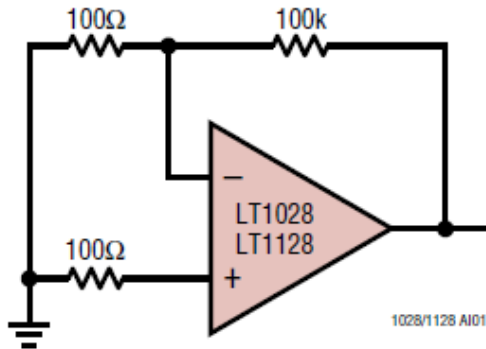
$$e_n = 0.85\text{nV}/\sqrt{\text{Hz}}$$

$$I_n = 1.0\text{pA}/\sqrt{\text{Hz}}$$

$$e_t = [0.85^2 + 1.84^2 + (1.0 \times 0.2)^2]^{1/2} = 2.04\text{nV}/\sqrt{\text{Hz}}$$

$$\text{Output noise} = 1000 e_t = 2.04\mu\text{V}/\sqrt{\text{Hz}}$$

At very low source resistance ($R_{eq} < 40\Omega$) voltage noise dominates. As R_{eq} is increased resistor noise becomes the



Correction :

$$a) S_{eq}(f) = 4kT \operatorname{Re} q + 4kT(R1 // R2) + e_{PA}^2 + R_{eq}^2 i_{PA}^2 + (R1 // R2)^2 i_{PA}^2$$

$$\text{AN : } S_{eq} = (16 + 16 + 0.8 + 1 + 1) * 10^{-18} = 34.8 * 10^{-18}$$

$$V_{eq} = 5.95 \text{ nV} / \sqrt{\text{Hz}}$$

$$b) \text{ La densité spectrale de bruit en sortie vaudra : } \int_1^{3000} S_{eq}(f) df = S_{eq} * 3 \text{ kHz} =$$

$$108 * 10^{-15} = 10,8 * 10^{-14}$$

La tension de bruit équivalente en entrée est alors : 330 nV(rms)

La tension de bruit équivalente en sortie sera alors : 33 μV(rms)

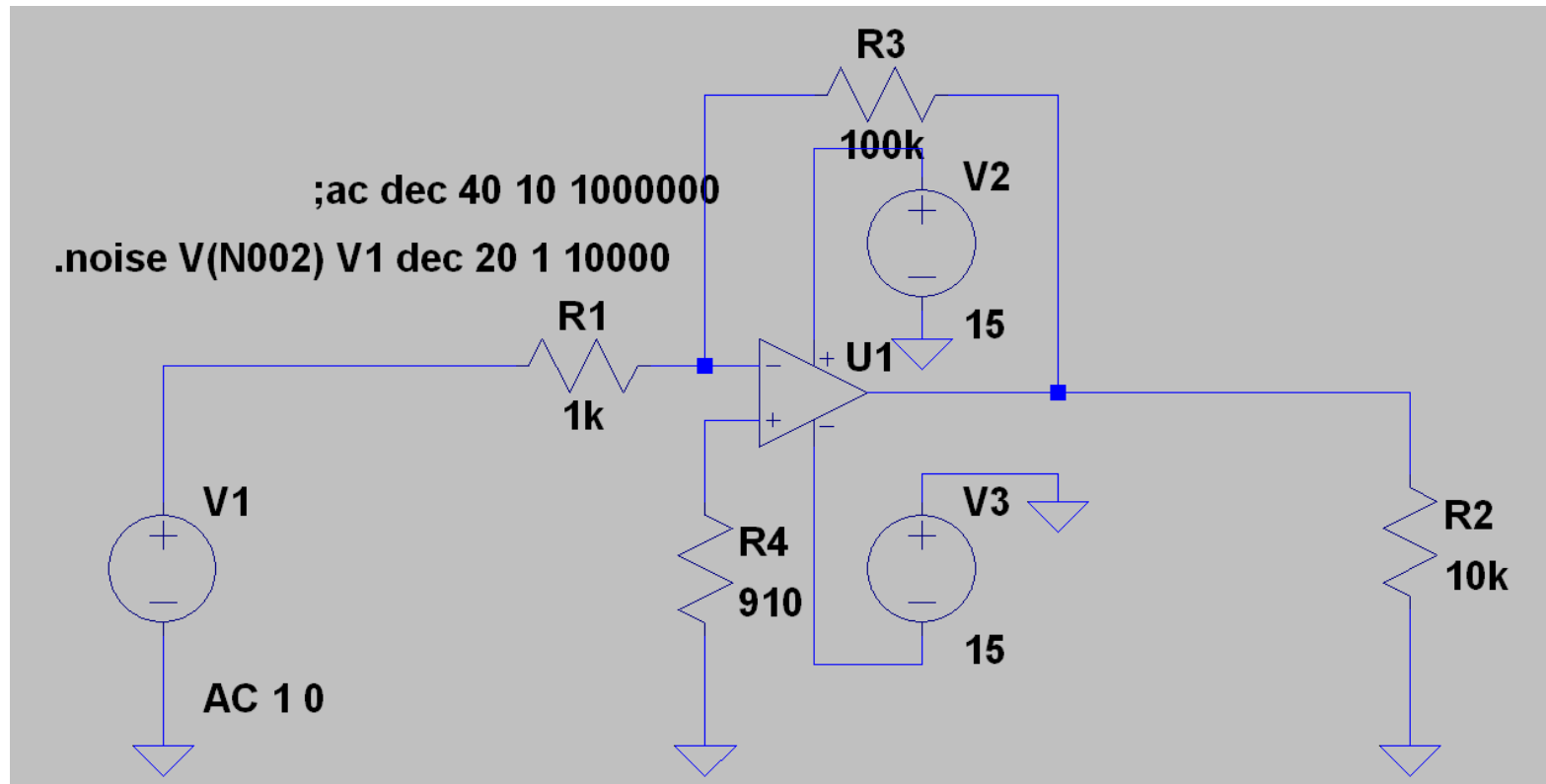
c) **LSB = 10V / 2²⁴ = 5.96 μV << 33 μV mais pas 10 fois inférieure...**

n° 5 : Utilisation de la simulation électronique.

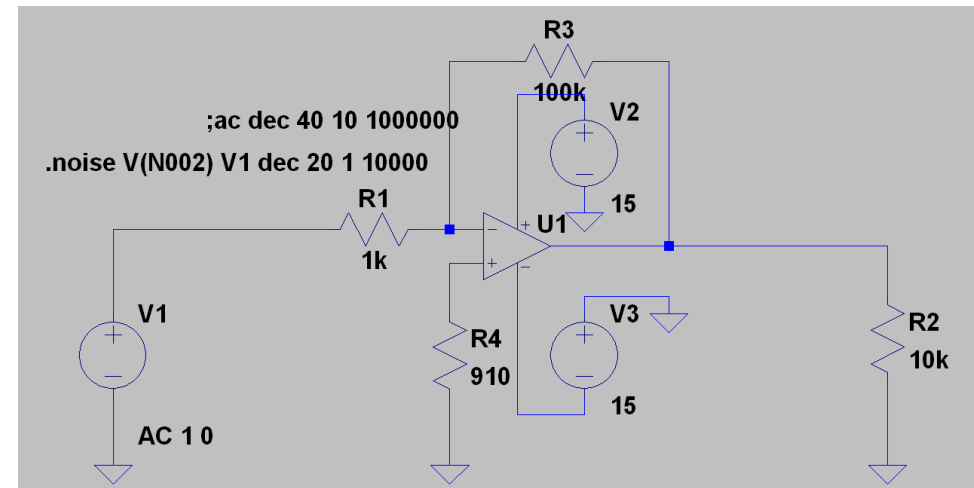
Simulation du bruit (utilisation du logiciel LT spice) : On simule le cas pratique précédent.

Utilisation du LT1028 ($v_n=0,9\text{nV}/\sqrt{\text{Hz}}$ et $i_n=1\text{pA}/\sqrt{\text{Hz}}$ à 1kHz).

1) Saisir le schéma d'amplificateur non-inverseur ci-dessous.



- 2) Paramétrer la simulation en bruit :
 Edit => Spice ANALYSIS => Noise
 Output : choisir le nœud de sortie
 Input : choisir la source AC (V1)
 Type of sweep : sélectionner decade
 Nombre de points par sweep : 20
 Bande de fréquence : 1Hz à 10kHz



- 3) Lancer la simulation en bruit (Simulate=>Run)

La fenêtre de graphe s’ouvre.

Sélectionner le signal de sortie de l’AOP.

Clic droit avec la souris positionnée sur le label de la courbe => une fenêtre s’ouvre avec le nom du signal visualisé (Vo(noise)) => Pour obtenir le bruit en tension équivalent à l’entrée, il suffit de diviser ce signal par le gain (LT spice reconnaît le terme « gain » comme le ratio entre output/input définis dans la fenêtre de simulation) => $V_o(\text{noise})/\text{gain}$.

- 4) Relever les valeurs à 10Hz et 1kHz, comparer au calcul

n° 6 :

Un amplificateur de gain en tension égal à 3 possède une résistance d'entrée de valeur $R_i=5k\Omega$, et débite sur une charge $R_L=10k\Omega$. son premier étage comporte un dispositif actif caractérisé par une résistance équivalente de bruit $R_n=1,5k\Omega$. quelle est la résistance équivalente de bruit, définie à l'entrée de l'amplificateur ?

Solution : Le bruit total équivalent en sortie s'exprime :

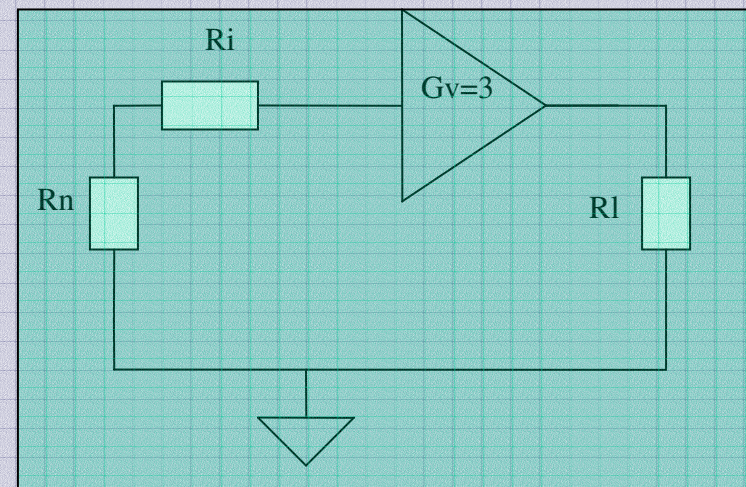
$$DSP_{out} = 4kT(R_n + R_i) * G_v^2 + 4kTR_L$$

$$DSP_{out} = 4kT(68,5k\Omega)$$

$$DSP_{in} = 4kT(68,5k\Omega / G_v^2)$$

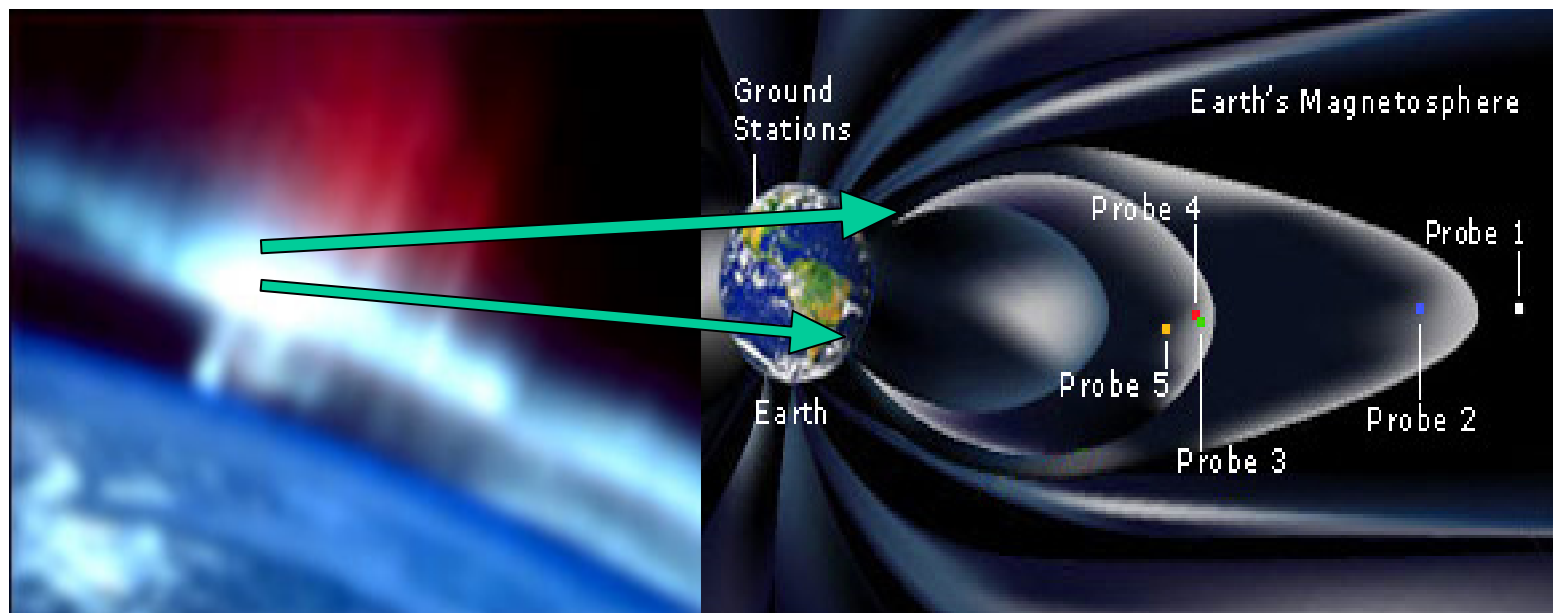
$$DSP_{in} = 4kT(7,6k\Omega)$$

→ $Req=7,6k\Omega$



n° 7 : Numérisation du magnétomètre alternatif (Search-coil Magnetometer) de la mission THEMIS

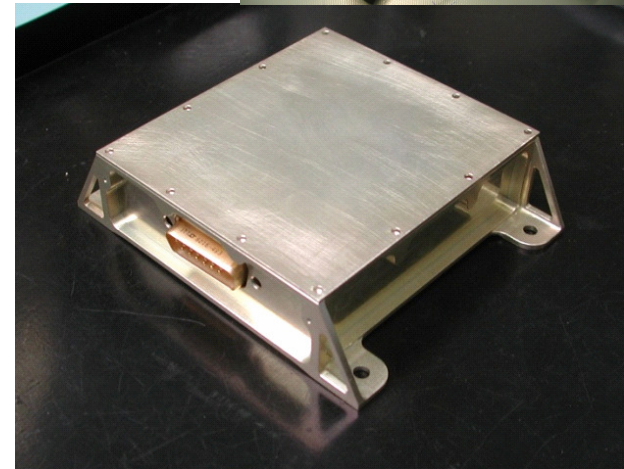
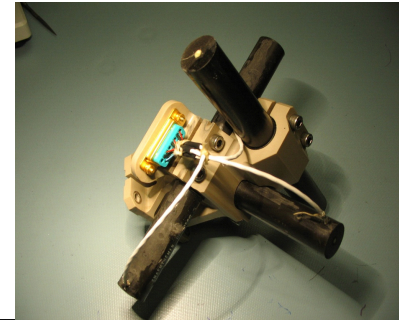
Mission THEMIS (NASA) : 5 satellites sur des orbites équatoriales => alignement « stratégique » dans la queue de la magnétosphère pour déterminer l'origine des sous-orages magnétiques



n° 7 :

On s'intéresse à l'adéquation de la numérisation de sortie des préamplificateurs du magnétomètre alternatif de la mission THEMIS. La résistance du capteur est de $5k\ \Omega$ à la température de $20^\circ\ \text{C}$, le bruit en entrée est de $e_n=4nV/\sqrt{\text{Hz}}$ ($R_q.\ \text{in}=0$), le gain en tension est de 77dB et sa bande passante est de 4kHz. La sortie est numérisée sur 14 bits et la dynamique de sortie est de $\pm 5V$

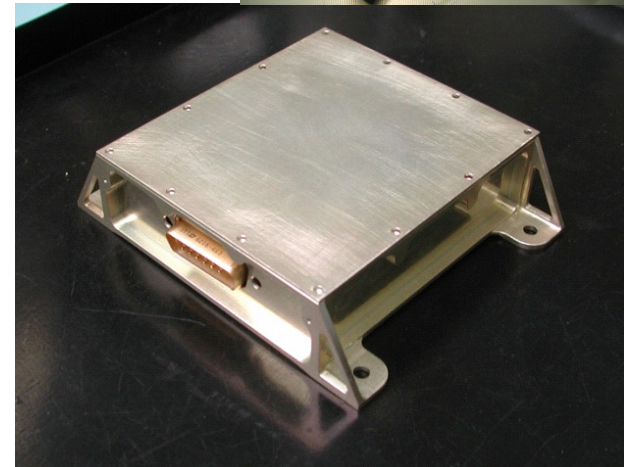
- 1) Evaluer la valeur efficace du bruit de sortie du PA.
- 2) Déterminer la probabilité de changement de bits de sortie



n° 7 :

On s'intéresse à l'adéquation de la numérisation de sortie des préamplificateurs du magnétomètre alternatif de la mission THEMIS. La résistance du capteur est de $5k\ \Omega$ à la température de $20^\circ\ C$, le bruit en entrée est de $en=4nV/\sqrt{Hz}$ ($Rq. in=0$), le gain en tension est de 77dB et sa bande passante est de 4kHz. La sortie est numérisée sur 14 bits et la dynamique de sortie est de $\pm 5V$

- 1) Evaluer la valeur efficace du bruit de sortie du PA.
- 2) Déterminer la probabilité de changement de bits de sortie



$$1) S_b(f) \# (4kTR + en^2) * (Gpa)^2$$

Complément : loi normale centrée réduite $t=(x-m)/a$:

$$\phi(u) = \int_{-\infty}^u \frac{1}{\sqrt{2\pi}} e^{\left(-\frac{t^2}{2}\right)} dt$$

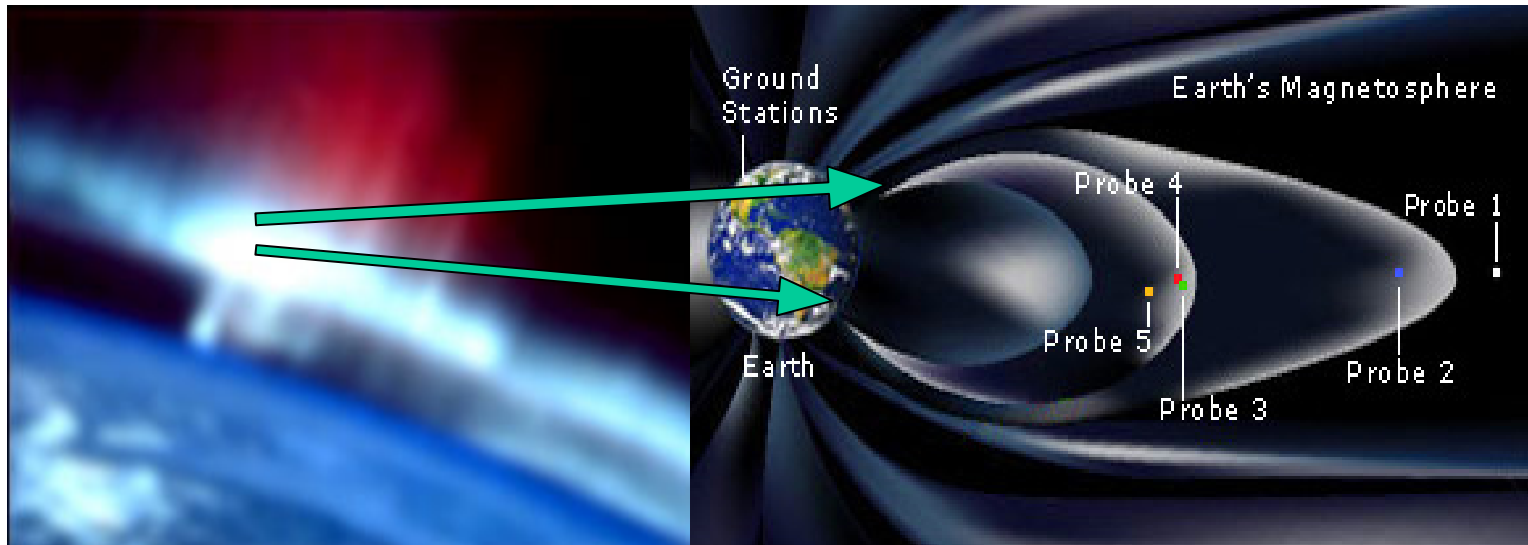
qui se calcule soit au moyen d’une table :

0,00	0,00	0,01	0,02	0,03	0,04	0,05	0,06	0,07	0,08	0,09
0,0	50000	50399	50798	51197	51595	51994	52392	52790	53188	53586
0,1	53983	54380	54776	55172	55567	55962	56356	56749	57142	57535
0,2	57926	58317	58706	59095	59483	59871	60257	60642	61026	61409
0,3	61791	62172	62552	62930	63307	63683	64058	64431	64803	65173
0,4	65542	65910	66276	66640	67003	67364	67724	68082	68439	68793
0,5	69146	69497	69847	70194	70540	70884	71226	71566	71904	72240
0,6	72575	72907	73237	73565	73891	74215	74537	74857	75175	75490
0,7	75804	76115	76424	76730	77035	77337	77637	77935	78230	78524
0,8	78814	79103	79389	79673	79955	80234	80511	80785	81057	81327
0,9	81594	81859	82121	82381	82639	82894	83147	83398	83646	83891
1,0	84134	84375	84614	84849	85083	85314	85543	85769	85993	86214

soit au moyen de dl en série de Taylor. Notamment pour u petit et <2 :

$$\phi(u) \cong \frac{1}{2} + \frac{1}{\sqrt{2\pi}} \left(u - \frac{u^3}{6} + \frac{u^5}{40} + \dots \right)$$

n° 7 (Suite...) :



$$2)a = B_{eff} = \sqrt{(S_b(f) * F_{max})} = 4.4 mV \quad \text{et} \quad LSB = (10/2^{14}) = 0,3 mV$$

La probabilité qu'un échantillon ait une valeur $>LSB/2$ ou $<LSB/2$ est de :

$$p(x < -LSB/2 \text{ ou } x > LSB/2) = 2 * (1 - \Phi(0.069)) \\ = 2 * (1 - 0.5279) = 0.944$$

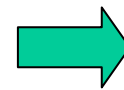
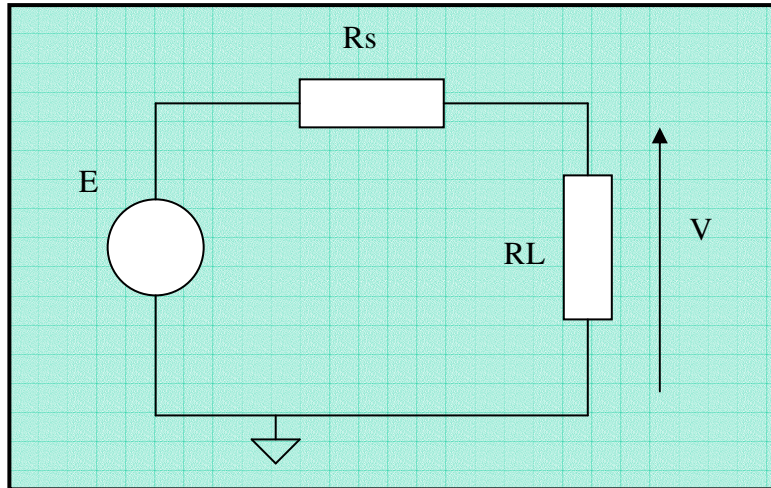
Ce critère, permet de conclure que la numérisation en sortie est BIEN adaptée au niveau de bruit en sortie et qu'à chaque prise d'échantillon la probabilité d'un changement de bit est suffisamment élevée (proche de 1).

Bruits - Partie 2/2

(Paramètres de bruit et associations de quadripôles)

- 1) Puissance disponible
- 2) Bande équivalent de bruit
- 3) Rapport signal à bruit
- 4) Facteur de bruit
- 5) Température équivalente de bruit
- 6) Sensibilité d'un détecteur & signal minimum détecté
- 7) Systèmes de communications: équation bilan
- 8) Études de cas pratiques

1) Puissance disponible



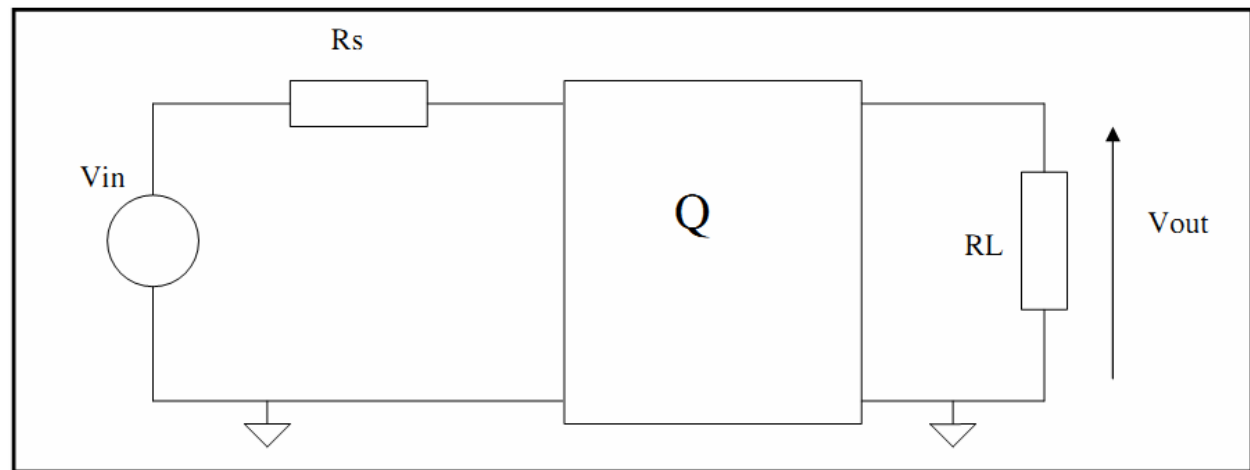
$$P = \frac{V^2}{R_L} = E^2 \frac{R_L}{(R_S + R_L)^2}$$

Si la charge est adaptée ($R_L = R_S$), la puissance devient : $P_{\max} = \frac{E^2}{4R_L}$

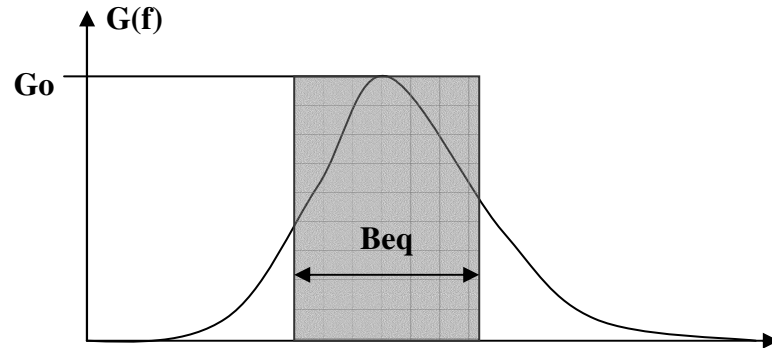
Gain en puissance

disponible :

$$G_p = \frac{P_{out}}{P_{in}}$$



2) Bande équivalente de bruit



En fonction de :

Gain en puissance $G(f)$:

$$Beq = \frac{1}{G_0} \int_0^{+\infty} G(f) df$$

- 3) Rapport signal à bruit

C'est le rapport entre la puissance du signal et la puissance de bruit mesurées dans une même bande de fréquence :

En fonction des puissances:
$$\left(\frac{S}{N}\right) = \left(\frac{P_{signal}}{P_{noise}}\right)$$

En fonction des puissances et en dB:
$$\left(\frac{S}{N}\right)_{dB} = 10 \text{Log} \left(\frac{P_{signal}}{P_{noise}}\right) = 10 \text{Log} \left(\frac{V_s^2}{v_n^2}\right)$$

En fonction des tensions et en dB:
$$\left(\frac{S}{N}\right)_{dB} = 20 \text{Log} \left(\frac{V_s}{v_n}\right)$$

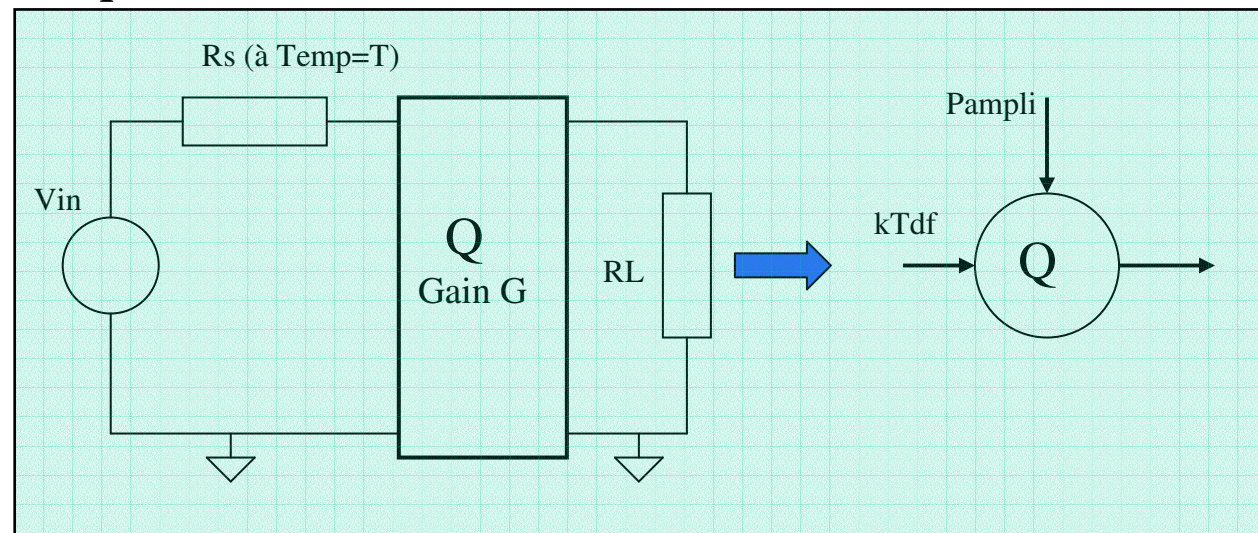
4) Facteur de bruit

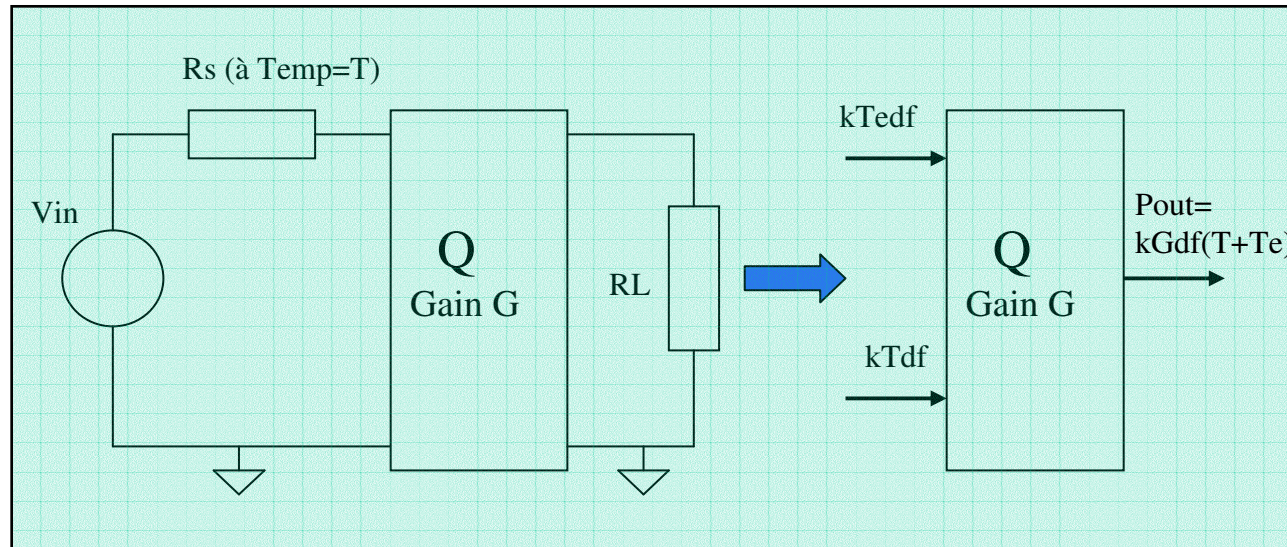
Définition :

Il exprime le ratio entre la puissance de bruit de l'amplificateur réel et la puissance de bruit de l'amplificateur parfait (càd qui ne rajouterait pas de bruit) à la **température de référence normalisée (T0=290° K)**

$$F = \frac{\text{Puissance de bruit en sortie de l'amplificateur réel}}{\text{Puissance de bruit en sortie de l'amplificateur parfait}} \longleftrightarrow F = \frac{\left(\frac{S}{N}\right)_{input}}{\left(\frac{S}{N}\right)_{output}}$$

5) Température équivalente de bruit





La température équivalente de bruit est telle que :

$$P_{out} = kGdf \left(T + \frac{T_{ampli}}{G} \right) \quad \longrightarrow \quad T_e = \frac{T_{ampli}}{G}$$

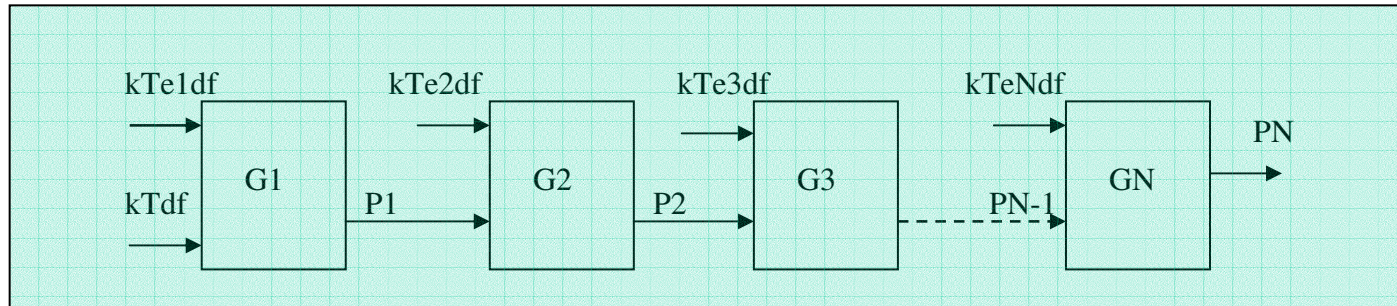
La relation entre facteur de bruit et température équivalente de bruit à l'entrée est :

$$F = 1 + \frac{T_e}{T_0} \quad \text{ou } T_0 \text{ est la température normalisée de référence (} T_0 = 290^\circ \text{ K)}$$

Pour un quadripôle passif le facteur de bruit s'exprime :

$$\longrightarrow \quad F = A \quad (A \text{ est l'atténuation, elle est liée au Gain par : Gain} = 1/A)$$

Association de quadripôles :



L'expression de la température de bruit (en entrée) équivalente à la mise en cascade de N quadripôles :

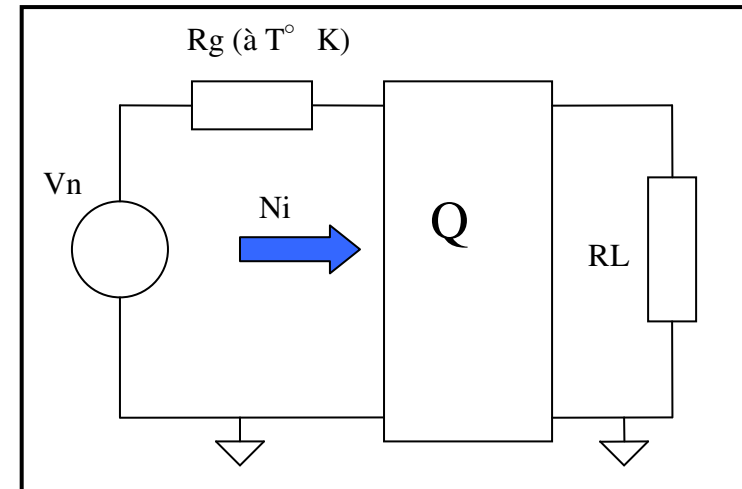
$$Te_N = Te_1 + \frac{Te_2}{G_1} + \frac{Te_3}{G_1 G_2} + \dots + \frac{Te_{N-1}}{G_1 \dots G_{N-2}}$$

L'expression du facteur de bruit équivalent à la mise en cascade de N quadripôles est :

$$F_N = F_1 + \frac{(F_2 - 1)}{G_1} + \frac{(F_3 - 1)}{G_1 G_2} + \dots + \frac{(F_{N-1} - 1)}{G_1 \dots G_{N-2}}$$

6) a) Sensibilité d'un récepteur

Définition : la sensibilité est la puissance disponible du signal d'entrée (S_i) qui assure à la sortie le rapport signal/bruit minimal, nécessaire au bon fonctionnement du récepteur.



$$F = \frac{\left(\frac{S}{N}\right)_{input}}{\left(\frac{S}{N}\right)_{output}}$$



$$10\text{Log}(S_i) = F(\text{en dB}) + 10\text{Log}\left(\frac{S}{N}\right)_{out} - 144 + 10\log \Delta f$$

Avec : Δf en kHz, $T_0=290^\circ$ K et la puissance disponible en mW ($P(\text{en dBm})=P(\text{en dB})+30$)

6) b) Signal minimum détecté

Définition : c'est la valeur efficace de la tension d'entrée correspondant à la puissance disponible.

$$S_i = \frac{E_i^2}{4R_g} \geq N_i \quad \Rightarrow \quad E_i = \sqrt{4S_i R_g}$$

8) Études de cas pratiques

Cas Pratique n° 6 :

Trois amplificateurs différents sont disponibles, tous étant adaptés à l’entrée et en sortie sur la même résistance. Leurs caractéristiques sont données au tableau ci-dessous :

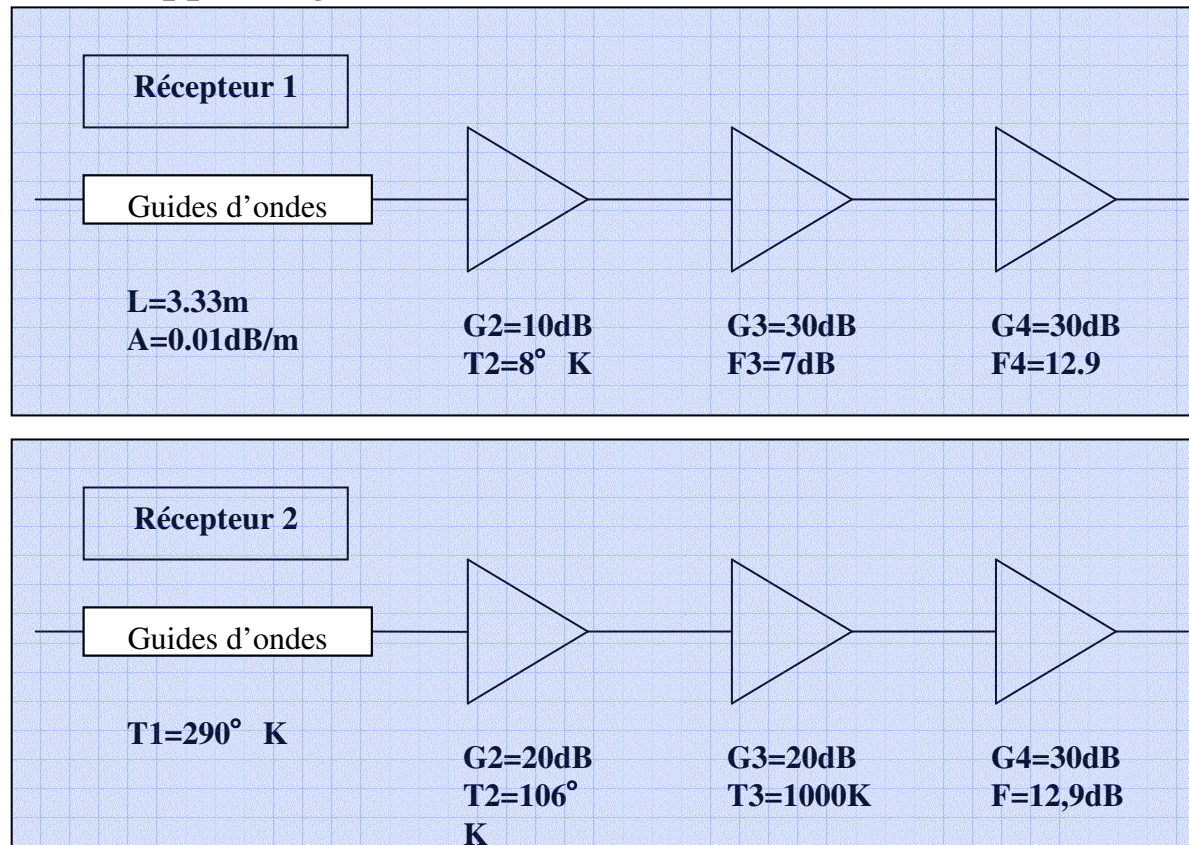
Amplificateur	Gain en puissance	Facteur de bruit
A	6dB	1,7
B	12dB	2
C	20dB	4

Afin d’amplifier un signal de très faible niveau, les trois amplificateurs sont connectés en cascade. Quel ordre est le meilleur pour avoir le plus faible facteur de bruit ?

Cas pratique n° 7 :

Deux systèmes de communication concurrents présentent leurs schémas bloc et leurs performances sous la forme donnée sur la figure ci-dessous :

L'utilisateur impose un rapport signal/bruit à l'entrée de 16,5dB. Lequel des deux récepteurs assure le meilleur rapport signal/bruit à la sortie ?



Correction :

On commence par calculer le facteur de bruit équivalent à chacun des éléments puis à chacun des récepteurs, puis on utilise la seconde définition du facteur de bruit pour obtenir le rapport signal à bruit en sortie :

$$F = \frac{\left(\frac{S}{N}\right)_{input}}{\left(\frac{S}{N}\right)_{output}}$$

Récepteur 1 :

Guide d’ondes : $F1=A1$ avec $A=3,33m*0.01dB/m=0.033dB$ soit $F1=10^{(0.033/10)}=1.0077$, noter que $G1=1/A=1/1.0077$

Ampli 1 : $F2=1+Te/T=1+8/290=1.027$ & $G2=10$

Ampli 2 : $F3=10^{(7/10)}=5$ et $G3=1000$

Ampli 3 : $F4=12,9$ et $G4=1000$

Soit :

$$F = 1.0077 + \frac{(1,027 - 1)}{1/1.0077} + \frac{(5 - 1)}{10 * 1/1.0077} + \frac{(12.9 - 1)}{1000 * 10 * 1/1.0077} = 1.439$$

soit $F(\text{en dB}) = 1.58dB$

$$\text{soit } 10 \log \left(\frac{S}{N}\right)_{output} = 10 \log \left(\frac{S}{N}\right)_{input} - F(\text{en dB}) = 16.5 - 1.58 = 14.92dB$$

Récepteur 2 :

Guide d'ondes : $F1=1+T_e/T=1+290/290=2$, donc $A=2$ et $G1=1/2$

Ampli 1 : $F2=1+106/290=1,3655$ & $G2=100$

Ampli 2 : $F3=1+1000/290=4,448$ et $G3=100$

Ampli 3 : $F4=10^{(12,9/10)}=19,5$ et $G4=1000$

Soit :

$$F = 2 + \frac{(1,3655 - 1)}{1/2} + \frac{(4,448 - 1)}{100 * 1/2} + \frac{(19,5 - 1)}{1000 * 100 * 1/2} = 2,8$$

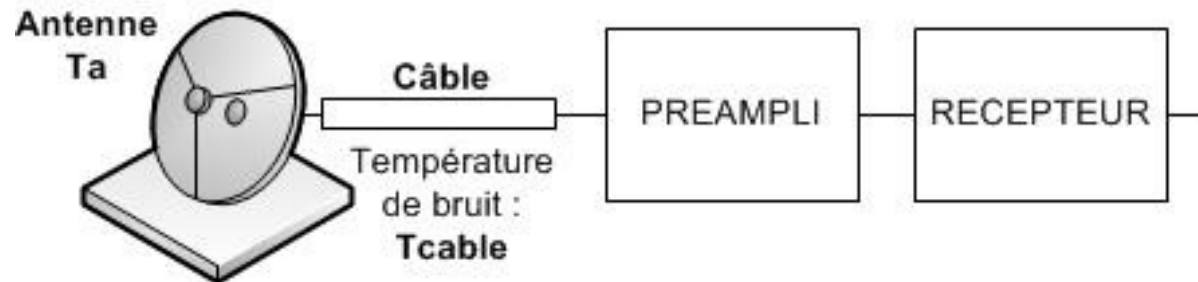
soit $F(\text{en dB}) = 4,47\text{dB}$

$$\text{soit } 10 \log \left(\frac{S}{N} \right)_{\text{output}} = 10 \log \left(\frac{S}{N} \right)_{\text{input}} - F(\text{en dB}) = 16,5 - 4,47 = 12,03\text{dB}$$

ou $\left(\frac{S}{N} \right)_{\text{output}} = 15,96$

Cas pratique n° 8 :

On considère le système récepteur ci-dessous.



Donner l'expression de la température équivalente de bruit du câble, à la température T_0 .
Donner l'expression de la température de bruit équivalente à l'entrée du système (T_{sys}).

Cas pratique n° 9 :

Une liaison est caractérisée par les paramètres suivants :

Puissance du signal émis par le satellite	$P_e=10W$
Gain en puissance de l’antenne émettrice	$G_e=28dB$
Fréquence porteuse	$F=400MHz$
Température de bruit du système récepteur	$T=1000K$
Gain en puissance de l’antenne réceptrice	$G_r=0dB$
Pertes totales	$A=3dB$
Bande du système de communication	$B_{eq}=2000Hz$
Distance satellite-station terrestre	$-d=41000km$

Calculer le niveau (exprimé en dB) du signal reçu.

Utiliser l’équation de bilan pour calculer le rapport signal/bruit à l’entrée du récepteur de la station.

Représenter le spectre du signal transmis.

Pour approfondir vos connaissances :

Bibliographie :

G. Vasilescu – « Bruits et signaux parasites » - Editions DUNOD (1999)

G. Couturier – « Bruit en électronique et détection synchrone » - cours de l'Université de Bordeaux (IUT GEII).

P. Pouvil – « Bruit » - cours de l'ENSEA -

<http://www.clubeea.org/documents/mediatheque/BRUITCOUV.pdf>

Paul F. Combes – « Micro-ondes – Tome 2 : circuits passifs, propagation, antennes » - Editions Dunod (1997)

François Manneville – Jacques Esquieu – « Electronique – systèmes bouclés linéaires, de communication et de filtrage » - Editions Dunod (1998).