



HAL
open science

LES MACHINES SYNCHRONES AUTOPILOTÉES

Bernard Multon

► **To cite this version:**

Bernard Multon. LES MACHINES SYNCHRONES AUTOPILOTÉES. DEA. Préparation à l'agrégation de Génie Electrique, France. 2010, pp.62. cel-01249633

HAL Id: cel-01249633

<https://cel.hal.science/cel-01249633>

Submitted on 2 Jan 2016

HAL is a multi-disciplinary open access archive for the deposit and dissemination of scientific research documents, whether they are published or not. The documents may come from teaching and research institutions in France or abroad, or from public or private research centers.

L'archive ouverte pluridisciplinaire **HAL**, est destinée au dépôt et à la diffusion de documents scientifiques de niveau recherche, publiés ou non, émanant des établissements d'enseignement et de recherche français ou étrangers, des laboratoires publics ou privés.



LES MACHINES SYNCHRONES AUTOPILOTÉES

1993-2010

Préparation à l'agrégation de Génie Electrique

Bernard MULTON

ENS de Cachan Antenne de Bretagne

SOMMAIRE

1- GÉNÉRALITES SUR LA MACHINE À COURANT CONTINU ET SUR LA MACHINE SYNCHRONE

1.1 - COMPARAISON MACHINE À COURANT CONTINU – MACHINE SYNCHRONE AUTOPILOTÉE

1.2 - TYPES DE MACHINE SYNCHRONE ET MODÈLES

1.3 - VISION MACROSCOPIQUE DE LA CONVERSION D'ÉNERGIE. CALCUL DU COUPLE ÉLECTROMAGNÉTIQUE MOYEN ET INSTANTANÉ

2- LES MACHINES SYNCHRONES AUTOPILOTÉES ALIMENTÉES EN COURANT SINUSOIDAL

2.1- DIAGRAMME DE FRESNEL. EXPRESSION DU COUPLE

2.2- PRINCIPE D'ALIMENTATION ET DE CONTRÔLE

3- LES MACHINES À COURANT CONTINU SANS BALAIS (F.E.M. TRAPEZOIDALES)

3.1- PRINCIPE DE FONCTIONNEMENT

3.2- ALIMENTATION ET CONTRÔLE

4- LES MACHINES SYNCHRONES AUTOPILOTÉES À COMMUTATEUR DE COURANT À THYRISTORS EN COMMUTATION NATURELLE

4.1- PRINCIPE

4.2- EXEMPLES D'APPLICATION

4.2.1- MOTEURS SYNCHRONES DOUBLE ÉTOILE (MOTRICE SYBIC)

4.2.2- MOTEURS SYNCHRONES SIMPLE ÉTOILE

5- BIBLIOGRAPHIE

1- Généralités sur la machine à courant continu et sur la machine synchrone

1.1- Comparaison machine synchrone – machine à courant continu

Dans la machine à courant continu MMC et dans la machine synchrone MS le couple est obtenu par interaction entre un champ « inducteur » produit par électroaimants ou des aimants permanents et un champ dit « induit » produit par les courants d'alimentation I. Dans la MCC l'inducteur est au stator et l'induit au rotor : le collecteur commute le courant dans les sections en rotation ; la machine, en fonction de la position de son rotor relativement au champ inducteur, choisit elle-même les conducteurs qui doivent être parcourus par un courant. Ainsi le champ induit se trouve en quadrature avec le champ inducteur ce qui maximise le couple. Macroscopiquement et de façon très simpliste, on peut écrire la relation suivante :

$$\vec{C} = \vec{m} \wedge \vec{B}$$

où \vec{m} est le moment magnétique d'induit ($\vec{m} = I \int_S \vec{ds}$)

et \vec{B} l'induction créée dans l'entrefer par l'inducteur

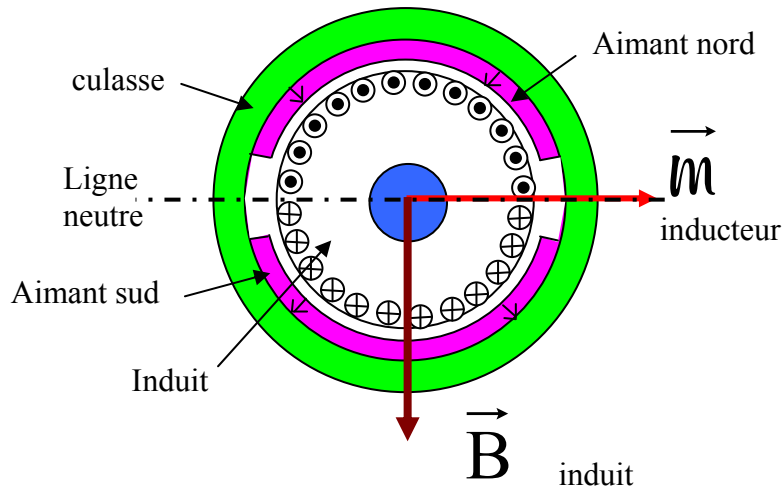


Figure 1.1- Représentation d'une machine à courant continu élémentaire (bipolaire – inducteur à aimants)

L'expression du couple est fréquemment exprimée sous la forme :

$$C = K. \phi . I$$

Où ϕ est le flux inducteur et I le courant induit.

A flux inducteur constant (aimants permanents) ou maximal (pertes joule d'induit réduites) le couple est ajustable par contrôle du courant I, opération aisée avec les hacheurs ou redresseurs.

La figure suivante issue de l'ouvrage de Richardson montre, dans le cas d'une MCC à excitation bobinée, les champs inducteur, induit et la combinaison des deux :

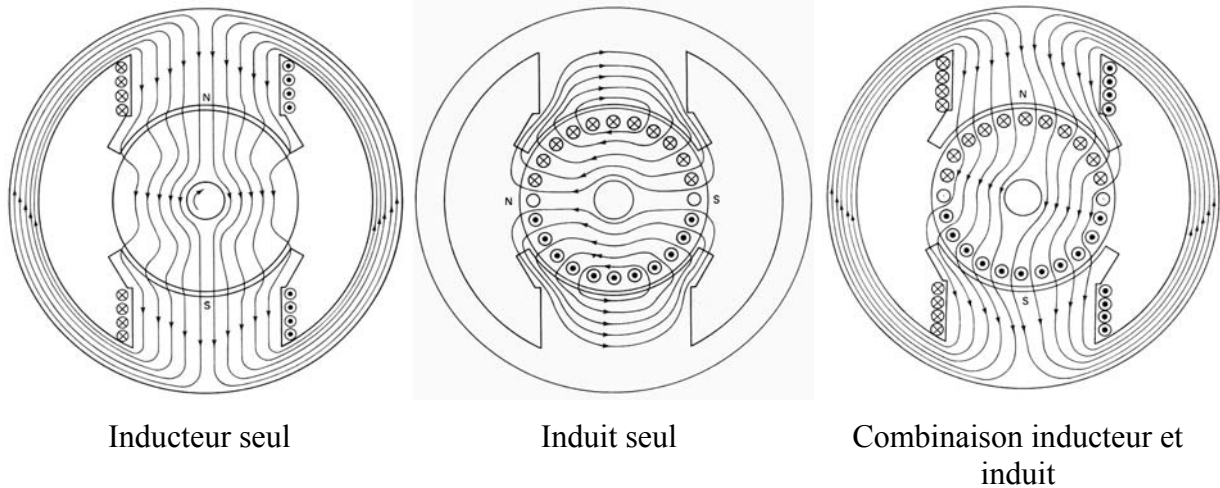


Figure 1.2- Lignes de champ dans une MCC à excitation bobinée [Rich_97].

La machine synchrone a, en première approximation, la structure d'une machine à courant continu inversée : l'inducteur est un tournant et l'induit fixe, il n'y a plus de courant d'induit à commuter mécaniquement. Eventuellement des bagues lisses amènent le courant dans l'inducteur bobiné (forte puissance). Cependant, pour entraîner le rotor, on doit créer un « champ tournant » en déplaçant le courant dans les conducteurs d'induit, celui ayant la plupart du temps une structure triphasée. Si rotation du champ se fait indépendamment de celle du rotor (moteur synchrone classique), il y a risque de décrochement en cas de variation brutale de la fréquence d'alimentation ou du couple résistant ; on ne peut pas obtenir ainsi un entraînement à vitesse variable. Pour obtenir le comportement stable d'une machine à courant continu, le courant d'induit doit être commuté en synchronisme avec la rotation ceci est possible, en particulier, en utilisant un capteur de position. Celui-ci donne les informations nécessaires pour que le système de contrôle alimente les conducteurs adéquats via des interrupteurs statiques (transistors, thyristors). Cet ensemble joue alors le rôle de collecteur statique. Il est alors possible d'obtenir une machine à courant continu sans balais d'un point de vue comportemental. En fait la raison d'être essentielle de cette alimentation des machines synchrones est d'éviter le collecteur mécanique des traditionnelles machines à courant continu ; ce collecteur a de nombreux inconvénients mais conserve encore des atouts :

Avantages du collecteur :

- faible coût de l'ensemble variateur + machine (fabrication en très grande série des collecteurs des petits moteurs variateur peu coûteux : redresseur commandé ou hacheur réversible ou non au choix)
- tenue en température élevée
- grâce à son grand nombre de lames, il assure une rotation très régulière (couple très peu ondulé)

Inconvénients :

- usure en cas d'usage intensif (traction ferroviaire, production industrielle...) les balais doivent être changés régulièrement et le collecteur rectifié à une fréquence plus faible → coût de maintenance et d'indisponibilité.
- pollutions :
 - électromagnétique (les étincelles sont des arcs très perturbateurs)
 - sonore (le frottement des balais produit du bruit)
 - particules (l'usure produit de la poussière)
- danger en ambiance explosive (à cause des étincelles, toutefois le collecteur peut être en enceinte pressurisée)

La figure 1.3 montre quelques images de collecteurs du plus simple (3 lames) au plus complexe (grosses machines à courant continu) :

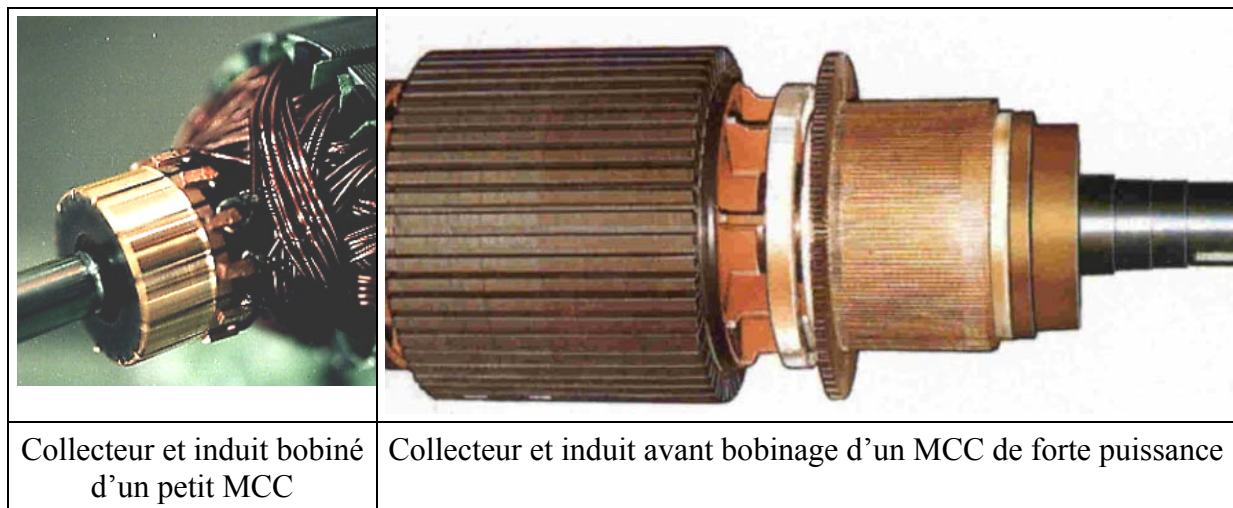


Figure 1.3- Collecteurs de MCC

En outre, à cause de son induit tournant et de son collecteur, sa limite de faisabilité dans le plan puissance vitesse de rotation est très inférieure à ce qui est possible avec les moteurs sans balais. Si on considère une limite de la vitesse périphérique de son rotor d'environ 80 m/s alors que celles des MCE atteignent sans grandes difficultés 200 m/s, à vitesse de rotation donnée, leur puissance faisable est accrue d'un facteur 25 ou encore à puissance donnée, la vitesse maximale est accrue d'un facteur 3,5. L'avantage est surtout sensible dans les applications rapides de puissances élevées. La puissance massique est également considérablement accrue, sur la base des chiffres précédents, à puissance donnée et à la vitesse de rotation maximale, elle est triplée. Ainsi on peut observer une limite du produit puissance x vitesse de l'ordre de 2000 MW.tr/mn en forte puissance (aux alentours du MW)

Dans la machine synchrone, surtout si l'inducteur est à aimants, la quasi-totalité des pertes est localisée au stator ce qui facilite le refroidissement et la surveillance de température. Ainsi une machine synchrone, à puissance égale, est plus petite qu'une machine à courant continu et moins coûteuse. En revanche, la nécessité d'un capteur, d'une électronique de commutation de puissance et d'un système de contrôle plus complexes font que, globalement, l'ensemble convertisseur machine reste souvent plus coûteux que celui à

collecteur mécanique. Les performances d'accélération des moteurs à aimants sont améliorées grâce essentiellement à un moment d'inertie réduit. La figure 1.4 montre bien l'inversion de structure entre machine synchrone et machine à courant continu, dans le cas d'une excitation par aimants

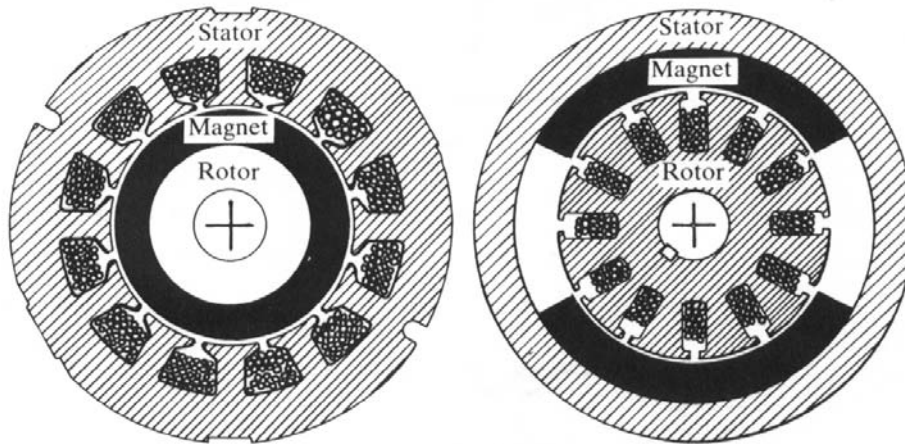


Figure 1.4- Comparaison des structures des machines synchrone et à courant continu à collecteur [Miller_89]

Comme l'indique la figure 1.5, le MCE a besoin d'une connaissance de la position relative du rotor par rapport au stator pour réaliser la synchronisation des courants d'induits avec le flux inducteur, c'est à dire l'autopilote. Enfin, pour obtenir une rotation continue avec un couple bien lissé, l'ensemble induit-collecteur de la machine à courant continu comprenait souvent (mis à part le cas économique des collecteurs à 3 lames et induits à 3 encoches) beaucoup de « phases » mais il suffisait d'un convertisseur électronique très simple pour obtenir un fonctionnement à vitesse variable. Rappelons que le convertisseur électronique du MCC peut être adapté au strict besoin en terme de réversibilité, ainsi, un hacheur à un seul transistor peut suffire à alimenter un MCC fonctionnant dans un seul quadrant du plan couple vitesse. Quant à lui, le MCE requiert un onduleur 4 quadrants (courant tension) pour fournir les courants alternatifs nécessaires. On peut réaliser des induits diphasés, mais il est nécessaire, sauf version simplifiée et limitée, de les alimenter chacun avec un onduleur en pont complet, soit un total de 8 interrupteurs. Généralement, l'induit est triphasé et l'onduleur comprend 6 interrupteurs.

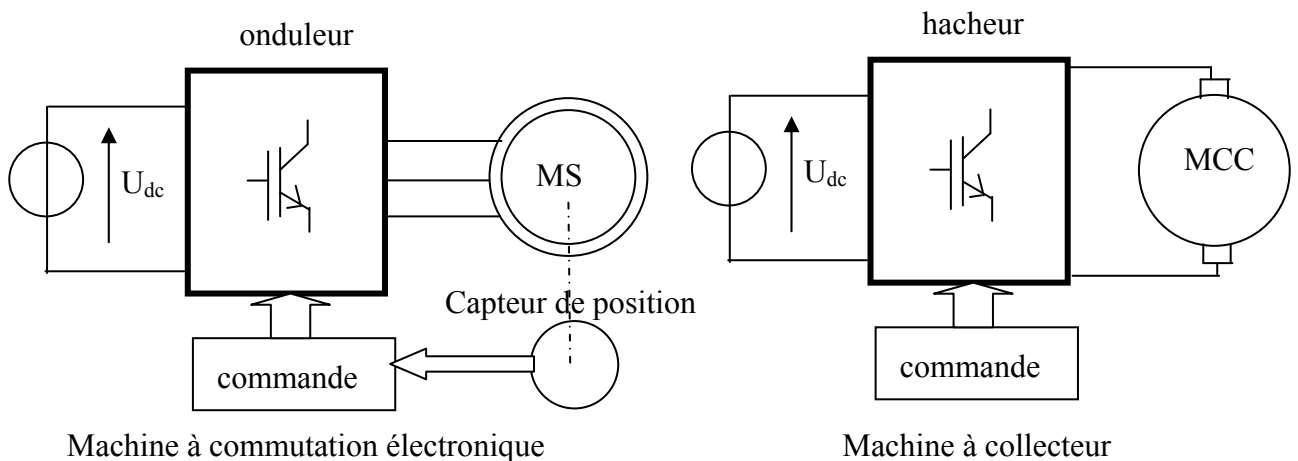


Figure 1.5- Architectures simplifiées des ensembles convertisseurs-machines

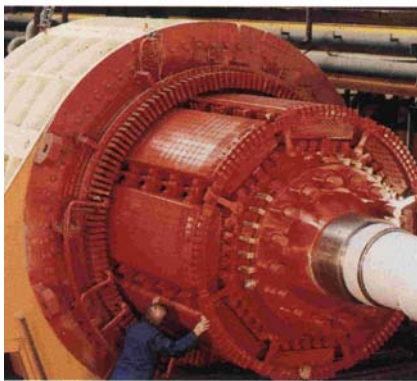
1.2- Types de machines synchrones et modèles

La gamme de puissance des moteurs synchrones est très étendue, elle va des entraînements de bandes, de disques (quelques watts à qq 10 W) aux entraînements de grande puissance (pompes, propulsion de bateaux, générateurs à vitesse variable, traction... qq MW à qq 10 MW) en passant par les servomoteurs de la robotique (bras du robot, broches de machines-outils... : qq 100 W à qq 10 kW et même 100 kW). Même si les structures de machines sont très variées, leurs principes de fonctionnement et de pilotage restent voisins.

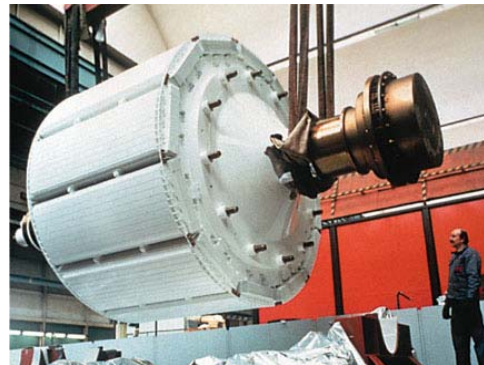
Les qualités requises de ces entraînements sont très diverses :

- accélération vive
- ondulations de couple réduites
- longue durée de vie

Les contraintes technologiques des composants de l'électronique de puissance imposent l'utilisation de thyristors en très forte puissance (> qq 10 MW) et/ou haute tension (> qq kV). Les possibilités de commutation naturelle offertes par la machine synchrone (force électromotrice) permettent alors d'utiliser des thyristors en commutation naturelle en forte puissance, on parle alors de « machines synchrones autopilotée alimentée par commutateur de courant en commutation naturelle ». Ces moteurs, compte-tenu de leur taille, sont à excitation par courant, le rotor est à pôles saillants ou à pôles lisses, le courant est amené par bagues ou par redresseurs tournants.

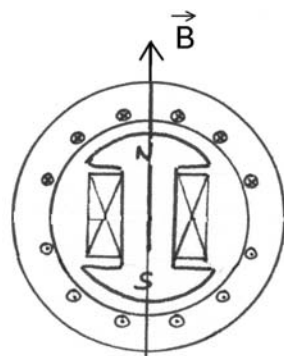


50 MW Alstom

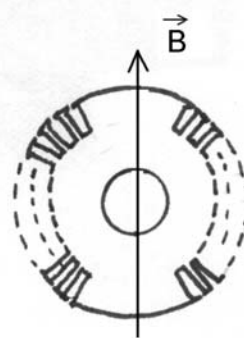


100 MW ABB

Figure 1.6- Gros moteurs synchrones à pôles saillants à vitesse variable pour soufflerie,



pôles saillants $L_d > L_q$



« pôles lisses » $L_d = L_q$

Figure 1.7- Types de rotors à inducteur bobiné (ici $p = 1$)

Moteurs de moyenne et faible puissance

Actuellement, on dispose d'aimants économiques (ferrite : peu performants 0,4 T) ou très performants (environ 1 T : Sm Co et Nd Fe B plus coûteux) permettant de réaliser des excitations permanentes. Des performances intermédiaires sont obtenues grâce à des matériaux mettant en œuvre des liants amagnétiques, presque toutes les nuances existent en termes d'inductions rémanentes. Les avantages des inducteurs à aimants sont :

- pas besoin de bobinage et de courant au rotor
- pas de pertes Joule au rotor

Ils permettent, en outre, d'obtenir des inductions d'entrefer plus élevées que les bobinages au dessous d'une certaine dimension de pôle. On réalise, à l'heure actuelle, des machines synchrones à aimants de quelques dizaines de kW ou même plus (qq 100 kW) s'il y a beaucoup de pôles, par exemple dans des générateurs pour éoliennes de grandes puissances. Des machines à aimants de plusieurs MW à très grand nombre de pôles sont également envisagées.

Diverses structures d'inducteurs à aimants sont envisageables, on en donne quatre, ci-dessous, pour des machines à entrefer cylindrique et champ radical :

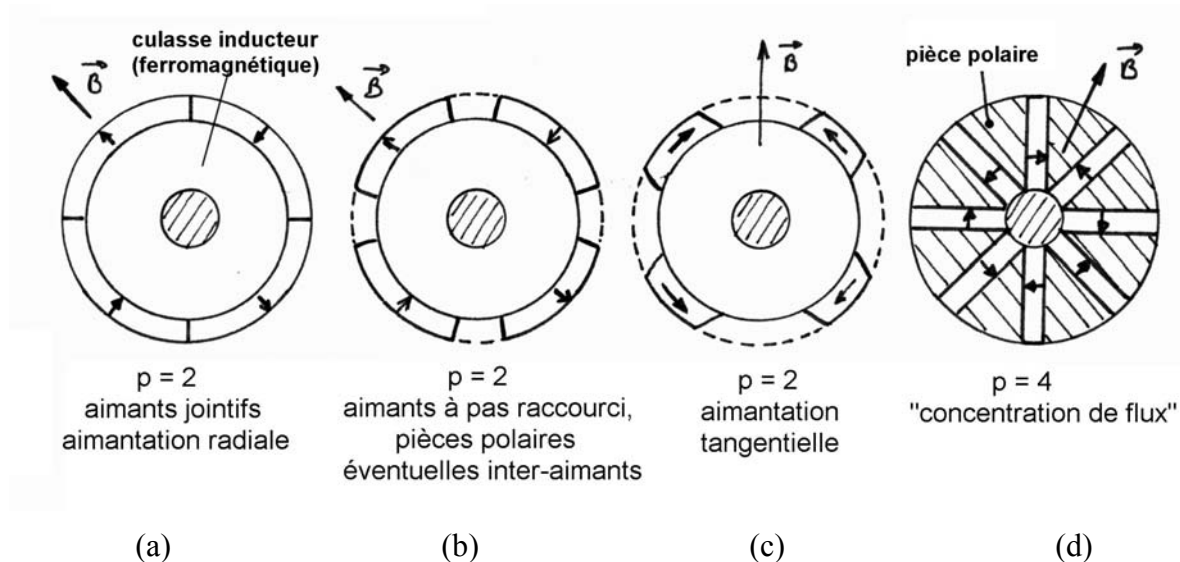


Figure 1.8- Exemples de rotors à aimants dans des structures cylindriques

(a) : l'induction reste constante sous le pôle pendant le pas polaire. Ce type d'inducteur peut être obtenu avec des aimants annulaires.

(b) : permet d'obtenir une induction d'entrefer de forme souhaitée, de faire une économie d'aimants et/ou d'utiliser des « aimants tuiles » de taille standard

(c) : permet d'obtenir une induction de forme quasi-sinusoïdale avec une construction simple.

(d) : permet d'augmenter l'induction d'entrefer en logeant un volume d'aimants plus élevé (possibles seulement si le nombre de paires de pôles est supérieur à 3). Le couple volumique est ainsi accru. Le rotor est généralement feuilleté et les aimants sont insérés dans les encoches correspondantes. Il est possible d'obtenir de bonnes performances avec des aimants ferrites.



Moteur industriel à aimants en surface (doc. aimants Philips)

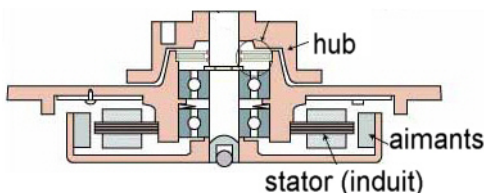


Moteur (EDEL) fort couple à aimants (plusieurs dizaines de paires de pôles)

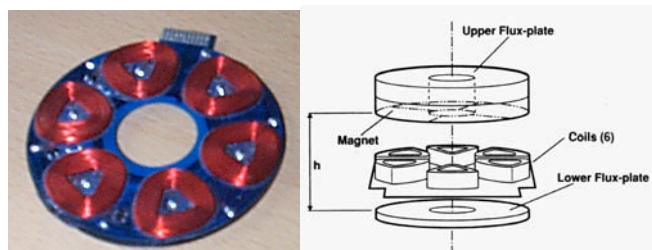
Figure 1.9- Photographies de moteurs à aimants en géométries cylindriques

Pour alimenter les moteurs synchrones à aimants, compte tenu de leur puissance, on peut utiliser des transistors (MOS ou IGBT). On peut alors fonctionner en commutation forcée et se libérer des contraintes de la commutation naturelle. Selon la forme de la force électromotrice ou d'autres critères (économique notamment) on alimentera la machine en quasi-crêteaux de courant ou de tension ou en courant sinusoïdal. Dans le premier cas on parle plutôt de « machine à courant continu sans balai ou brushless DC motor », dans le second cas de « machine synchrone autopilotée ou brushless synchronous motor ». Cependant le vocabulaire n'est pas normalisé...

La perméabilité des aimants utilisés est voisine de celle de l'air ($\mu_{ra} \approx 1,05$ à $1,1$) ainsi, dans le cas des rotors à aimants en surface, l'entrefer magnétique est sensiblement constant : $L_d = L_q$, on peut très souvent se placer dans le cadre des hypothèses de Behn-Eschenburg. Et même, pour les petits moteurs (moins de 1 N.m), la constante de temps électrique $\frac{L}{R}$ est suffisamment faible eu égard à la période d'alimentation pour que l'on puisse considérer qu'une phase est équivalente à une F.E.M. et une résistance en série.



Moteur de disque dur (Nidec) à rotor extérieur



Moteur (photo de l'induit et schéma global) triphasé à champ axial et bobinage dans l'entrefer. Diamètre du disque environ 4 cm.

Figure 1.10- Structures de petits moteurs à aimants

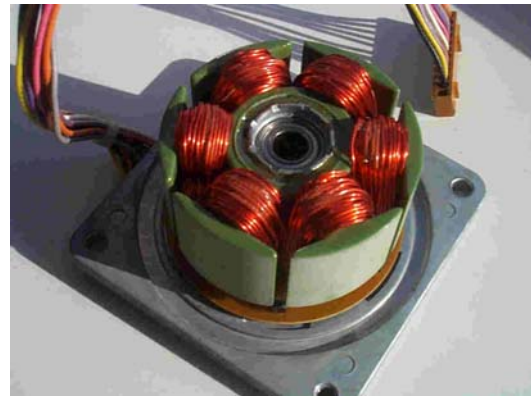
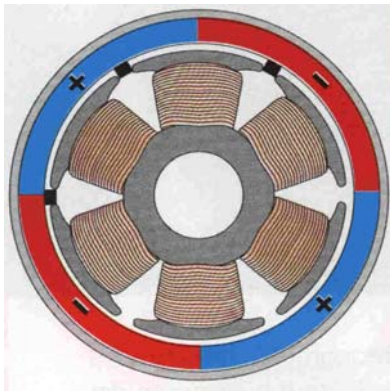


Schéma (Papst) d'une structure triphasée à 6 dents et 2 paires de pôles.

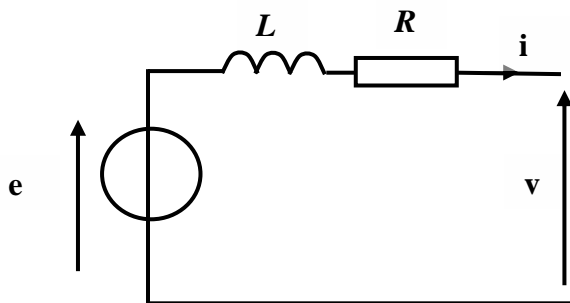
Photo de l'induit d'un moteur Sony (diamètre d'entrefer environ 3 cm)

Figure 1.11- Petit moteur triphasé à rotor extérieur et bobinages concentrés.

Rappel des modèles

Dans tous les modèles présentés ici, les pertes magnétiques ne sont pas représentées sur les schéma équivalent car on considère qu'elles influent peu sur les formes d'onde, ce qui ne signifie pas pour autant qu'elles soient négligeables devant les pertes Joule.

Modèle de Behn-Eschenburg : entrefer constant, pas de saturation



La F.E.M. e , en première approximation une forme sinusoïdale, son amplitude est proportionnelle à la vitesse et au flux inducteur, constant s'il est produit par des aimants, réglable si l'inducteur est bobiné.

Figure 1.12- Schéma équivalent de Behn Eschenbourg en convention générateur

L est l'inductance cyclique (notion valable si la somme des courants de phase est nulle : cas d'une machine triphasée en étoile). Dans les machines de forte puissance, la résistance peut éventuellement être négligée.

Ce modèle s'applique bien aux machines à aimants en surface et à celles à rotor bobiné à pôles lisses.

Modèle de Potier : entrefer constant,

prise en compte de la saturation dans le cas d'une excitation par courant I_f

On considère la fonction $E = f(I_f)$ en régime sinusoïdal par exemple :

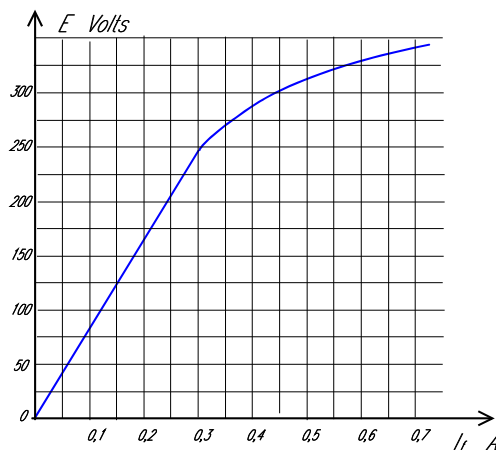


Figure 1.13- Allure de la force électromotrice en fonction du courant d'excitation

La réaction d'induit précédemment (h p de B.E) représenté par l'inductance cylindrique est maintenant exprimée par une modification du courant inducteur I_f .

Soit α le coefficient d'équivalence (en régime sinusoïdal) du courant d'induit par rapport au courant inducteur :

$$\underline{I}'_f = \underline{I}_f + \alpha \underline{I} \quad (\text{composition vectorielle})$$

On obtient alors la F.E.M. résultante $E'(I'_f)$

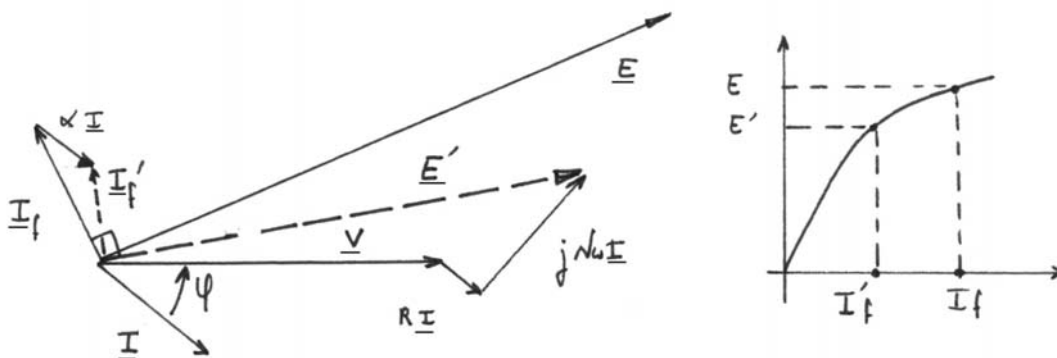


Figure 1.14- Diagramme de Fresnel avec modélisation de Potier de la réaction d'induit (convention générateur)

λ représente l'inductance de fuite (dans la modélisation précédente, elle était comprise dans l'inductance de Behn-Eschenburg)

Blondel :

- pôles saillants, on se limite au terme fondamental de l'inductance fonction de la position θ (hyp. du 1^{er} harmonique)
- machine non saturée (on peut combiner Potier et Blondel pour prendre en compte la saturation)

On représente la réaction d'induit selon deux axes : direct (d) et transverse (t ou q). La réaction d'induit directe modifie directement le flux inducteur et la réaction transverse ajoute une composante inexistante à vide. Le diagramme de Fresnel, cette fois en convention récepteur (moteur), est le suivant :

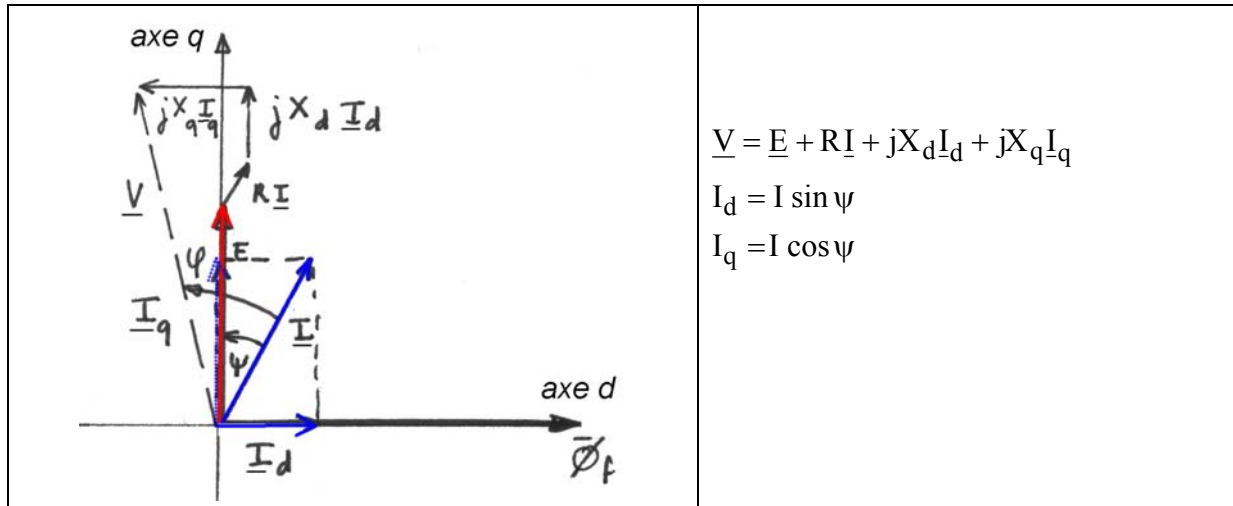


Figure 1.15- Modélisation de Blondel non saturée en convention récepteur (moteur)

1.3 Vision macroscopique de la conversion d'énergie – Couple électromagnétique

Dans une machine électrique sans pertes, en convention récepteur (moteur), on peut écrire l'équation des variations d'énergie suivante :

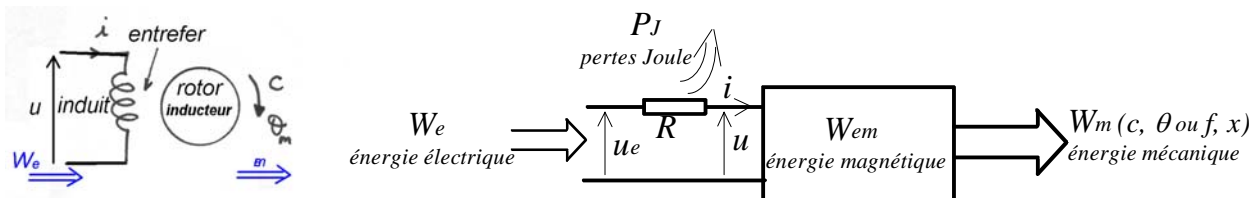


Figure 1.16- Schéma d'une structure élémentaire de conversion électromécanique d'énergie

L'application de la méthode des travaux virtuels (petites variations énergétiques) à un système électromagnétique à un seul bobinage (monophasé) permet d'écrire :

$$dW_e = R \cdot i^2 \cdot dt + i \cdot \frac{d\phi}{dt} \cdot dt = dW_J + dW_{em} + dW_m$$

$$\Rightarrow R \cdot i^2 \cdot dt + i \cdot d\phi = dW_J + dW_{em} + dW_m$$

$$\Rightarrow i \cdot d\phi = dW_{em} + dW_m \quad (1)$$

$$\text{pour un moteur tournant : } dW_m = c \cdot d\theta \quad (2)$$

c est le couple électromagnétique instantané, le couple mécanique peut être calculé en lui retranchant (en mode moteur) les pertes magnétiques et les pertes mécaniques.

En rotation, l'énergie magnétique s'exprime par :

$$W_{em}(\phi_o, \theta) = \int_0^{\phi_o} i(\phi, \theta) \cdot d\phi \quad (3)$$

L'énergie est une fonction de deux variables ϕ et θ , donc sa différentielle vaut :

$$dW_{em}(\phi, \theta) = \frac{\partial W_{em}}{\partial \phi} \cdot d\phi + \frac{\partial W_{em}}{\partial \theta} \cdot d\theta \quad (4)$$

Alors, en combinant (1), (2) et (4), on obtient :

$$i \cdot d\phi = \frac{\partial W_{em}}{\partial \phi} \cdot d\phi + \frac{\partial W_{em}}{\partial \theta} \cdot d\theta + c \cdot d\theta \quad (5)$$

et par identification :

$$\boxed{i = \frac{\partial W_{em}(\phi, \theta)}{\partial \phi} \quad \text{et} \quad c = -\frac{\partial W_{em}(\phi, \theta)}{\partial \theta}} \quad (6)$$

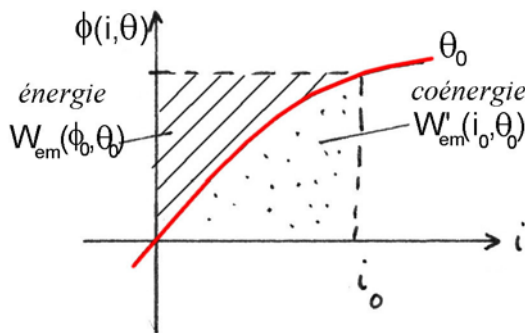
Pour calculer le couple ou la force d'un tel système, il faut d'abord exprimer l'énergie magnétique totale du système en fonction du flux total embrassé par le bobinage de conversion et par la position mécanique.

Coénergie :

On préfère généralement travailler avec la coénergie car elle est une fonction des courants d'alimentation, le flux n'étant jamais rigoureusement imposé.

La coénergie s'exprime en fonction du courant et de la position :

$$W'_{em}(i_o, \theta) = \int_0^{i_o} \phi(i, \theta) \cdot di \quad (7)$$



$$W_{em}(\phi_o, \theta) = \int_0^{\phi_o} i(\phi, \theta) \cdot d\phi$$

$$W'_{em}(i_o, \theta) = \int_0^{i_o} \phi(i, \theta) \cdot di$$

Figure 1.17- Définition de l'énergie et de la coénergie

En appliquant le raisonnement précédent avec la coénergie, on peut écrire :

$$dW'_{em}(i, \theta) = \frac{\partial W'_{em}}{\partial i} \cdot di + \frac{\partial W'_{em}}{\partial \theta} \cdot d\theta \quad (8)$$

$$W'_{em}(i, \theta_m) + W_{em}(\phi, \theta_m) = i \cdot \phi \Rightarrow dW'_{em} + dW_{em} = i \cdot d\phi + \phi \cdot di \quad (9)$$

avec : $i \cdot d\phi = dW_{em} + c_{em} \cdot d\theta_m$ (1 et 2), on obtient :

$$dW'_{em} = \phi \cdot di + c_{em} \cdot d\theta_m \quad (10)$$

par identification de (8) avec (10) :

$$\boxed{\phi = \frac{\partial W'_{em}(i, \theta)}{\partial i} \quad \text{et} \quad c = \frac{\partial W'_{em}(i, \theta)}{\partial \theta}} \quad (11)$$

Considérons maintenant une structure monophasée non saturable de type synchrone excitée :
Le flux total embrassé par le bobinage d'induit vaut :

$$\phi = L.i + \phi_f \quad (12)$$

où $L.i$ est le flux propre et ϕ_f le flux inducteur.

Si la machine est à pôles saillants, l'inductance est fonction de la position du rotor. Dans tous les cas (rotor magnétiquement lisse ou saillant), le flux inducteur varie avec la position.

La coénergie vaut :

$$W'_{em}(i, \theta) = \int_0^i (L(\theta).i + \phi_f(\theta)) di = \frac{1}{2}.L(\theta).i^2 + \phi_f(\theta).i \quad (13)$$

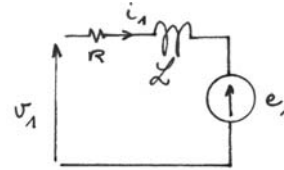
Alors, le couple électromagnétique peut être calculé par la dérivée de la coénergie :

$$c = \frac{\partial W'_{em}}{\partial \theta} = \frac{1}{2}.i^2 \cdot \frac{dL(\theta)}{d\theta} + i \cdot \frac{d\phi_f(\theta)}{d\theta} \quad (14)$$

Le premier terme est le couple de réluctance variable, le second, le couple synchrone.

Considérons maintenant le cas d'une machine synchrone à aimants à entrefer constant (inductance indépendante de la position) triphasée.

Elle peut notamment être représentée par son schéma équivalent monophasé (hyp. de Behn-Eschenburg) en convention récepteur ou moteur :



On peut donc déterminer le couple électromagnétique instantané dans le cas d'une machine autopilotée à vitesse constante Ω :

$$C = \sum_{i=k}^3 \frac{\partial W'_{em_k}}{\partial \theta} = \sum_{k=1}^3 \frac{d\phi_{f_k}}{d\theta} . i_k \quad (15)$$

notons que la dérivée du flux par rapport à la position mécanique à une forme identique à celle de la force électromotrice à vitesse constante :

$$e_k = \frac{d\phi_{f_k}}{dt} = \frac{d\phi_{f_k}}{d\theta} \frac{d\theta}{dt} = \Omega \cdot \frac{d\phi_{f_k}}{d\theta} \quad (16)$$

Ω est la vitesse angulaire de rotation, rappelons également qu'ici θ est la position mécanique.

D'après (15), la forme du couple instantané résultera de la forme du produit des formes d'onde des F.E.M. avec celles du courant.

Si les F.E.M. sont sinusoïdales, l'idéal est d'injecter des courants sinusoïdaux, bien entendu, synchrones, par exemple déphasés d'un angle ψ (par rapport aux F.E.M. correspondantes).

$$\phi_{f_k} = -\phi_{fM} . \cos p.\theta \quad \text{alors :} \quad \frac{d\phi_{f_k}}{d\theta} = p.\phi_{fM} . \sin p.\theta \quad (17)$$

$$i = I_M . \sin(p.\theta - \psi) \quad (18)$$

Dans ce cas, le couple instantané s'exprime par :

$$c = \sum_{k=1}^3 \left[p \cdot \phi_{fM} \sin p \left(\theta - (k-1) \frac{2\pi}{3} \right) I_M \sin p \left(\theta - (k-1) \frac{2\pi}{3} - \psi \right) \right] \quad (19)$$

$$c = \frac{3}{2} p \cdot \phi_{fM} \cdot I_M \cdot \cos \psi \quad (20)$$

Dans ce cadre d'hypothèses (flux inducteur et courant sinusoïdaux), le couple instantané est donc rigoureusement constant, sa valeur moyenne dépend de l'angle ψ , dit angle d'autopilotage.

Pour simplifier l'alimentation, les courants i peuvent être en créneaux alternatifs (par exemple de 120°), on remarque alors que le couple instantané n'est pas constant, on parle d'ondulation du couple.

Fréquemment, dans les machines synchrones autopilotées le couple n'est pas constant, soit parce que les F.E.M. n'ont pas exactement la forme optimale, soit parce que la forme du courant n'est pas parfaitement adaptée à la F.E.M., soit pour les deux raisons simultanées.

L'interaction des aimants avec les encoches du stator peut aussi produire un couple parasite, dit couple de détente, de valeur moyenne nulle mais provoquant une ondulation supplémentaire du couple. Pour tenter de l'annuler, les encoches peuvent être inclinées d'un pas d'encoche, mais cela rend plus difficile l'opération de bobinage. Il est préférable d'incliner les aimants (ou l'aimantation des pôles) plutôt que les encoches.

Considérons que la machine décrite succinctement à la page précédente ait une F.E.M. trapézoïdale et soit alimentée en créneaux de courants idéaux comme l'indique la figure suivante :

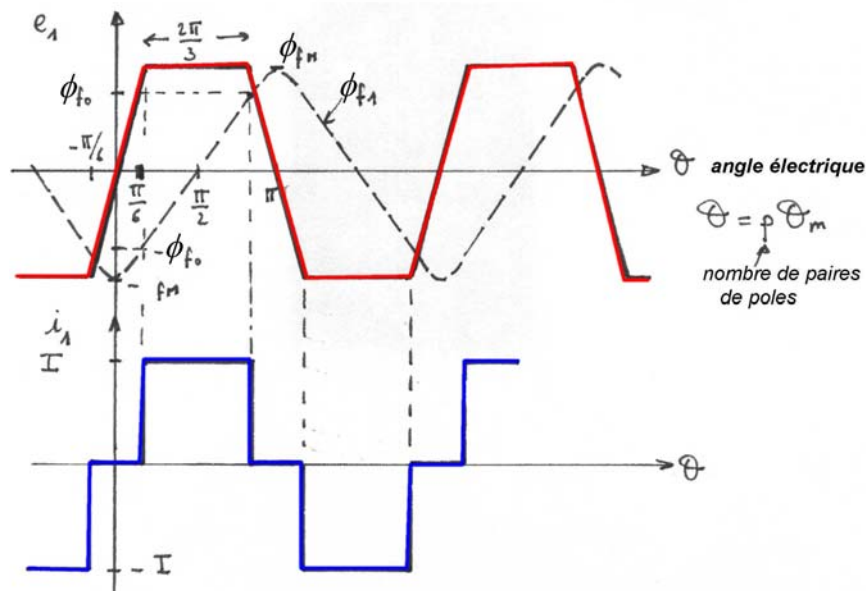


Figure 1.18- Formes d'ondes idéales dans un moteur à forces électromotrices trapézoïdales
En considérant, l'expression (15), ces formes d'onde idéales permettent d'obtenir un couple instantané constant.

Cycle énergétique – calcul du couple moyen

On peut représenter le fonctionnement de la machine par son cycle de fonctionnement dans le plan $\phi_{f1} - i_1$ pour la phase 1 :

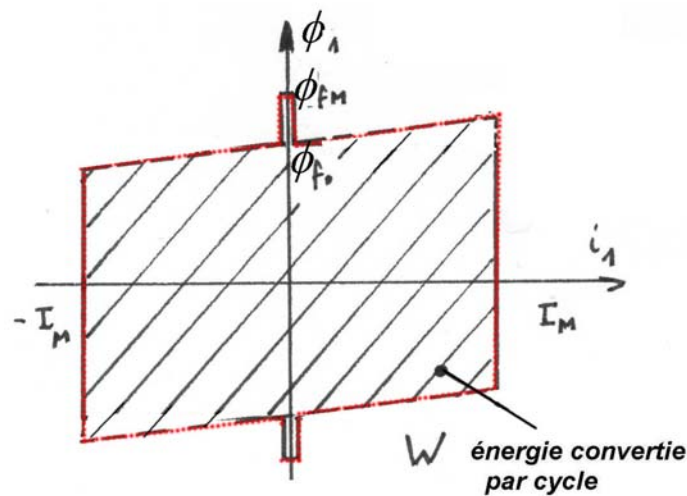


Figure 1.18- Cycle de conversion d'énergie dans une phase d'un moteur idéal à F.E.M. trapézoïdales

L'aire hachurée correspond à l'énergie convertie W sur un cycle d'alimentation. Dans le cas de cette alimentation particulière, elle vaut :

$$W = 4 \cdot \phi_{f0} \cdot I_M \quad (21)$$

Le couple moyen est directement proportionnel à cette énergie :

$$P_{em} = q \cdot f \cdot W = C \cdot \Omega \quad (22)$$

où q est le nombre de phases, f est la fréquence électrique d'alimentation, C la valeur moyenne du couple électromagnétique et Ω la pulsation de rotation :

$$f = \frac{p \cdot \Omega}{2\pi} \quad (23)$$

d'après (22) et (23) :

$$C = q \cdot p \cdot \frac{W}{2\pi} \quad (24)$$

En utilisant l'expression de W (21) :

$$C = \frac{6}{\pi} p \cdot \phi_{f0} \cdot I_M \quad (25)$$

Expression proche de celle obtenue en régime sinusoïdal (20).

Notons, que dès que les temps de commutation du courant ne sont plus négligeables, ce qui arrive inévitablement à vitesse élevée, des ondulations de couples apparaissent. De même, si pour une raison particulière, on veut faire varier le déphasage du courant par rapport à la F.E.M., des ondulations supplémentaires surviennent. En fait, seule la situation des F.E.M. et courants sinusoïdaux permet vraiment d'obtenir un couple bien lissé.

2- Les machines synchrones autopilotées alimentées en courant sinusoïdal

Il s'agit généralement de servomoteurs de moyenne puissance (kw à qq 10 kw) à force électromotrice sinusoïdale et que l'on souhaite alimenter en courant sinusoïdal (en régime permanent) pour obtenir un couple instantané constant. Ces moteurs sont fréquemment à aimants avec « concentration de flux » donc à pôles saillants, nous utiliserons, par conséquent, la modélisation de Blondel. Leurs applications peuvent être le positionnement.

2.1 Diagramme de Fresnel – Expression du couple

Diagramme de Fresnel pour une phase

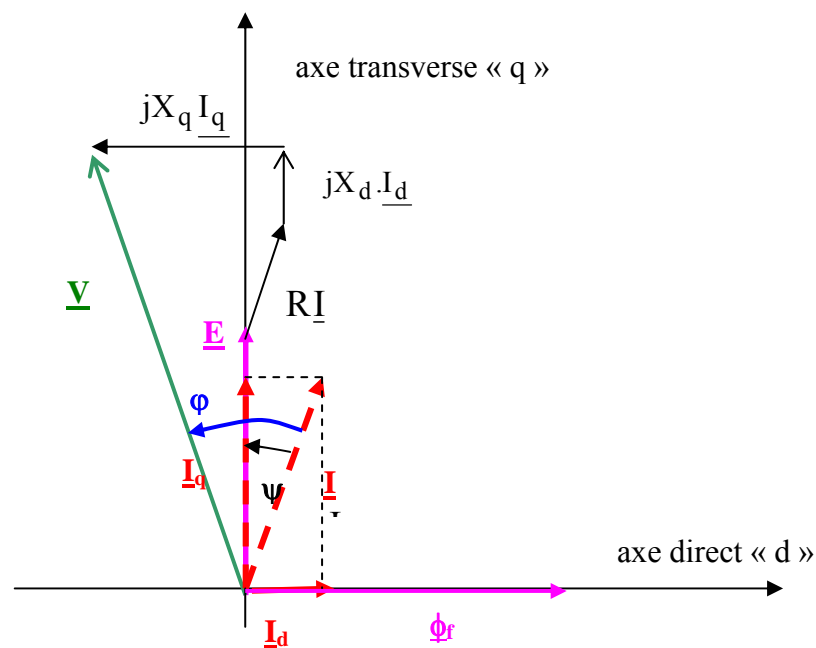


Figure 2.1-Diagramme de Fresnel d'une machine synchrone à F.E.M. sinusoïdales

$$\underline{V} = \underline{E} + R\underline{I} + jX_d \underline{I}_d + jX_q \underline{I}_q$$

$$\underline{E} = j\omega \underline{\phi}_f \text{ avec } \omega = p\Omega$$

$$X_d = L_d \cdot \omega \text{ et } X_q = L_q \cdot \omega$$

Dans ce type de machines autopilotées, on fixe l'angle ψ entre courant d'induit et force électromotrice, ψ est l'angle d'autopilotage. Ceci revient à imposer l'angle entre le champ inducteur (tournant aussi) comme dans une machine à courant continu dont les balais sont calés.

On reconnaît « l'angle interne » δ entre la tension d'alimentation et la force électromotrice. L'angle ψ est l'angle $(\underline{I} \ \underline{V})$.

Calculons le couple électromagnétique moyen :

Pour une phase, on notera P_1 la puissance absorbée et C_1 le couple « produit par cette phase », le couple sur l'arbre vaut $C = q C_1$ où q est le nombre de phases.

$$P_1 = V.I.\cos\varphi = C_1\Omega + RI^2 \Rightarrow C_1 = \frac{V.I.\cos\varphi - RI^2}{\Omega} \quad (1)$$

$$\varphi = \psi + \delta$$

$$\Rightarrow V.I.\cos\varphi = V.I.(\cos.\cos\delta - \sin\psi.\sin\delta) \quad (2)$$

$$V.\sin\delta = X_q I_q - R.I.\sin\psi = X_q I.\cos\psi - R.I.\sin\psi \quad (3)$$

$$V.\cos\delta = X_d I_d + E + R.I.\cos\psi = E + R.I.\cos\psi + X_d I.\sin\psi \quad (4)$$

$$\left. \begin{array}{l} (2) \\ (3) \\ (4) \end{array} \right\} \Rightarrow V.I.\cos\varphi = (I.\cos\psi)(E + R.I.\cos\psi + X_d I.\sin\psi) - (I.\sin\psi)(X_q I.\cos\psi - R.I.\sin\psi)$$

$$V.I.\cos\varphi = E.I.\cos\psi + (X_d I^2 - X_q I^2)\cos\psi.\sin\psi + RI^2 \quad (5)$$

$$\left. \begin{array}{l} (1) \\ (5) \end{array} \right\} \Rightarrow C_1 = \frac{E.I.\cos\psi + (X_d - X_q)I^2.\cos\psi.\sin\psi}{\Omega}$$

$$\text{or } \cos\psi.\sin\psi = \frac{1}{2}.\sin 2\psi \quad ; \quad E = p.\Omega.\phi_f \quad ; \quad X_d = L_d.p.\Omega$$

$$\text{alors : } C = q.p.\left[\phi_f.I.\cos\psi + \frac{L_d - L_q}{2}.I^2.\sin 2\psi \right] = q.p.\left[\phi_f.I_q + (L_d - L_q)I_d I_q \right] \quad (6)$$

I et ϕ_f : valeurs efficaces de grandeurs sinusoïdales

Dans l'expression (6) du couple moyen, on reconnaît :

- le couple synchrone maximal pour $\psi=0$ et proportionnel au produit flux inducteur – courant induit comme dans une machine à courant continu à collecteur.
- le couple de réluctance pure dû à la saillance du rotor et maximal pour $\psi=\frac{\pi}{4}$

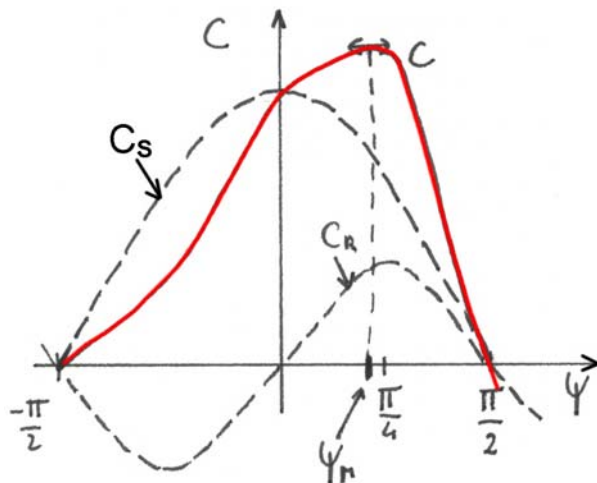
On pourra imposer une valeur de ψ (angle d'autopilotage) selon divers critères qui peuvent être :

$$\psi = 0, \quad \text{on obtient } C = q.p.\phi_f.I \quad \text{alors } I_d = 0 \text{ et } I_q = I$$

Le comportement de l'ensemble convertisseur machine est donc celui d'une MCC, ce que l'on recherche souvent dans les servomoteurs pour des raisons de linéarité et donc de qualité de contrôle, la régulation de couple étant grandement facilitée par la simplicité de la relation $C=f(I)$ linéaire.

$\psi = \psi_M$ tel que C est maximal à I donné donc à pertes Joule données ce qui revient à mieux utiliser le moteur thermiquement.

L'angle ψ_M dépend alors du courant et est donné ci-dessous :



$$\psi_M \text{ est tel que : } \phi_f \cdot \sin\psi = (L_d - L_q)I \cdot \cos\psi_M$$

$$\text{soit : } k = \frac{\phi_f}{(L_d - L_q)I}$$

$$\sin\psi = \frac{k}{4} + \frac{\sqrt{k^2 + 8}}{4}$$

$$\text{si : } L_d > L_q \quad \psi_M > 0$$

Figure 2.2- Couple moyen en fonction de l'angle d'autopilotage pour un rotor à saillance magnétique

La loi $C=f(I)$ est alors non linéaire.

Si la machine est à entrefer constant, on adaptera aisément l'expression (6) alors :

$$C = q \cdot p \cdot \phi_f I \cos\psi = q \cdot p \cdot \phi_f \cdot I_q$$

Dans ce cas on a tout intérêt à avoir $\psi = 0$ ou à annuler I_d pour minimiser les pertes Joule à couple donné. Mais attention, ceci ne constitue pas l'optimum de rendement de la machine et encore moins celui de l'ensemble convertisseur machine. En effet, nous verrons que grâce au réglage de l'angle d'autopilotage, il est possible de réduire le flux résultant, et ainsi les pertes fer. Par ailleurs, les pertes dans l'onduleur ont tendance à être minimal, lorsque le facteur de puissance est maximal, ce qui n'est pas obtenu pour $\psi = 0$.

2.2. Principe d'alimentation et de contrôle

La régulation de $\psi = 0$ ou ψ_M conduit nécessairement à un courant \underline{I} en retard sur \underline{V} , le convertisseur (onduleur) ne peut pas utiliser des thyristors en commutation naturelle, on utilisera donc des transistors (bipolaires, MOS ou IGBT) ou des thyristors GTO en forte puissance. Ces interrupteurs devront travailler en modulation de largeur d'impulsion sinusoïdale.

Le diagramme de Fresnel pour $\psi = 0$ montre que le courant est bien en retard sur la tension :

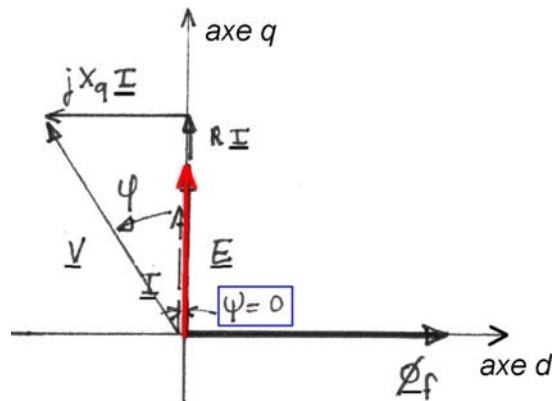
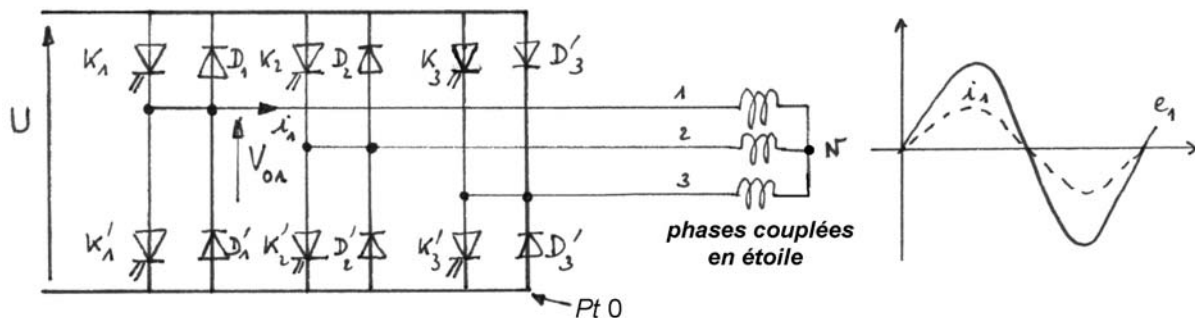


Figure 2.3- Diagramme vectoriel pour $\psi = 0$

L'onduleur de tension permettant de piloter une telle machine triphasée est montré ci-dessous. Sa capacité à travailler en modulation de largeur d'impulsion lui permet, notamment, d'obtenir des courants quasi-sinusoïdaux, car les enroulements sont inductifs et filtrent le hachage de la tension.



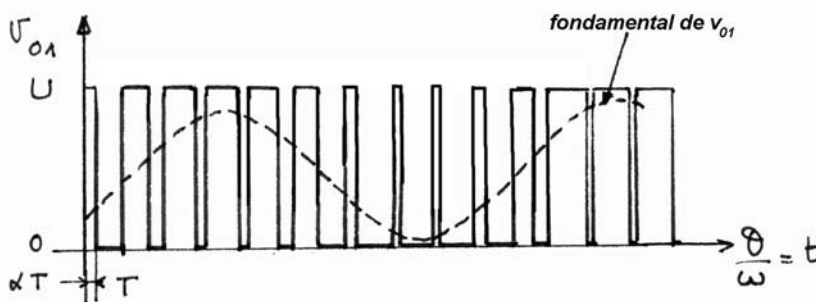
K = transistors (bipolaires, MOS, IGBT ou GTO)

Figure 2.4- Onduleur triphasé à MLI

En régime permanent, pour avoir un courant sinusoïdal, la tension doit être modulée sinusoïdalement, car la F.E.M. est sinusoïdale et les tensions $R.I$ et $L.di/dt$ le seront également. Le courant est, en fait, asservi à une consigne sinusoïdale et c'est la régulation qui demande à la tension de varier sinusoïdalement.

Chaque bras peut être commandé complémentirement : lorsque K est bloqué K' conduit et vice-versa, K et K' ne sont jamais conducteurs ou bloqués simultanément.

Le principe de modulation (sur un seul bras) est décrit sur la figure 2.5. La variation sinusoïdale du rapport cycle permet d'obtenir une tension à valeur moyenne glissante (à l'échelle de la période de découpage) sinusoïdale



Pour obtenir $v_{01} = U$:

$i_1 > 0$ alors K_1 conduit

$i_1 < 0$ alors D_1 conduit

Pour obtenir $v_{01} = 0$:

$i_1 > 0$ alors D'_1 conduit

$i_1 < 0$ alors K'_1 conduit

Figure 2.5- Principe de la MLI sinusoïdale représenté sur un seul bras d'onduleur

T est la période de découpage $T \ll \frac{2\pi}{\omega}$ et α est le rapport cyclique (αT : relatif à K_1)

$$\alpha = \frac{1}{2} + \frac{\alpha_M}{2} \sin \theta : \alpha \text{ évolue sinusoïdalement}$$

$$v_{01} = \frac{U}{2} (1 + \alpha_M \sin \theta) + \sum \text{harmoniques hautes fréquences (MLI)}$$

$$v_{02} = \frac{U}{2} \left(1 + \alpha_M \sin \left(\theta - \frac{2\pi}{3} \right) \right) + \sum \text{harmoniques hautes fréquences (MLI)}$$

$$u_{12} = v_{01} - v_{02} = \alpha_M \cdot U \cdot \frac{\sqrt{3}}{2} \sin \left(\theta + \frac{\pi}{6} \right) + \sum \text{harmoniques H.F}$$

ainsi l'amplitude de la tension composée vaut $U_M = \frac{\sqrt{3}}{2} \alpha_M \cdot U$

avec $\alpha_M \cong 1$ (en pratique 0,95 à 0,85)

et l'amplitude maximale de la tension simple vaut : $V_M = \frac{U_M}{\sqrt{3}} \cong \frac{U}{2}$

ceci permet de déterminer la tension continue nécessaire ou encore la tension nominale de la machine compte-tenu de la tension continue disponible (réseau redressé).

Avec une modulation de largeur d'impulsion à peine plus évoluée, qui permet notamment de laisser flotter le point neutre par rapport au point milieu (fictif) de la source continue (α ne varie plus sinusoïdale autour d'une valeur moyenne égale à $\frac{1}{2}$ mais autour de $\frac{1}{2}$ plus une composante d'harmonique 3 [Car_95]), on peut améliorer encore l'excursion de tension à :

$$U_M = U \text{ et } V_M = \frac{U}{\sqrt{3}}$$

Compte-tenu de la fréquence de découpage élevée, le courant est lissé et est considéré sinusoïdal.

Pour évaluer le coût en interrupteurs semi-conducteurs d'un tel onduleur on peut définir un facteur de dimensionnement noté f_d :

$$f_d = \frac{n_k U_{KM} I_{KM}}{P_{Max}}$$

où

U_{KM} et I_{KM} sont respectivement la tension et le courant maximaux supportés par les interrupteurs.

P_{Max} est la puissance

n_k est le nombre total d'interrupteurs (couple transistor-maximale convertie diode).

La référence de f_d est obtenue avec le hacheur 4 quadrants du moteur à courant continu :

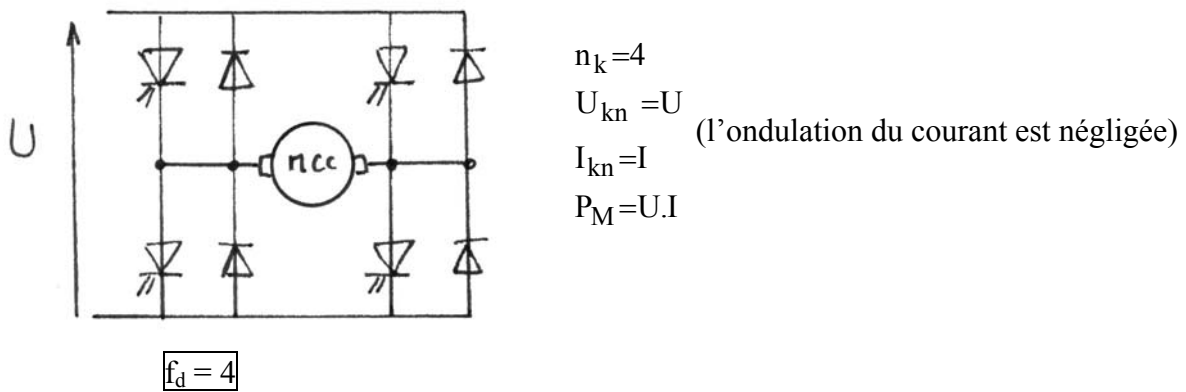


Figure 2.6- Convertisseur 4 quadrants pour MCC

Dans le cas d'un onduleur triphasé fonctionnant en modulation de largeur d'impulsion sinusoïdale :

$$n_k = 6 \quad U_{KM} = U \quad I_{KM} = I_M$$

$$\text{avec une MLI triphasée « de base » : } P_M = \frac{\sqrt{3}}{2} \cdot U_M \cdot I_M \cdot \cos\varphi = \frac{\sqrt{3}}{2} \cdot \frac{\sqrt{3} \cdot U}{2} \cdot I_M \cdot \cos\varphi$$

$$\text{alors : } f_d = \frac{8}{\cos\varphi} \text{ plus du double de } f_{dMCC}$$

$$\text{avec une MLI triphasée « améliorée » : } U_M = U \text{ donc : } P_M = \frac{\sqrt{3}}{2} \cdot U_M \cdot I_M \cdot \cos\varphi = \frac{\sqrt{3}}{2} \cdot U \cdot I_M \cdot \cos\varphi$$

$$\text{alors : } f_d = \frac{4 \cdot \sqrt{3}}{\cos\varphi} \text{ plus de 70\% de plus que } f_{dMCC}$$

$$\text{Avec } \cos\varphi < 1 \text{ et } \operatorname{tg}\varphi \approx \frac{X_q \cdot I}{E + R \cdot I} \text{ si } \psi = 0 \text{ et si } RI \ll E \operatorname{tg}\varphi \approx \frac{L_q \cdot I}{\phi_f}$$

Si le flux inducteur est élevé relativement au flux induit : le facteur de puissance $\cos \varphi$ est proche de 1, ce qui minimise le courant commuté par l'onduleur. Mais ce n'est pas toujours le cas, notamment lorsque l'on cherche à minimiser la quantité d'aimants ou lorsque l'on souhaite étendre la plage de fonctionnement à puissance maximale constante, voir ci-après [Mul_94].

Paramètres de réglage et limites de la caractéristique mécanique [Mul_94]

Dans le cas où l'on souhaite avoir le comportement d'une MCC, on règle ψ à 0 alors on a vu que :

$$C = q.p.\phi_f.I$$

Toutefois l'obtention de ce comportement est limité :

- par le courant I_{\max} : échauffement (régimes permanent et intermittent) et éventuellement la démagnétisation des aimants.

- par la tension de l'onduleur (on a vu précédemment sa limite)

cette limitation impose une vitesse maximale à laquelle on peut obtenir le couple nominal. Cette vitesse Ω_b est la vitesse de base.

En négligeant, en première approximation, le terme RI devant E (valable à vitesse élevée) on peut écrire lorsque $\psi=0$:

$$V^2 = (X_q I)^2 + E^2 = (p\Omega)^2 \left((L_q I)^2 + \phi_f^2 \right)$$

$$V = p\Omega \sqrt{(L_q I)^2 + \phi_f^2}$$

$$\text{alors } \Omega_b = \frac{V_{\text{Max}}}{p \sqrt{(L_q I)^2 + \phi_f^2}}$$

Il est possible d'imposer la valeur du courant souhaitée, avec un angle d'autopilotage donné, tant que la tension disponible est suffisante (saturation de la commande de l'onduleur et tension continue d'alimentation), c'est à dire si la vitesse et le couple ne sont pas trop élevés. En particulier, il est a priori impossible de réguler le courant dans les phases, si la F.E.M. est supérieure à la tension maximale.

Dans la version la plus simple de la commande d'un moteur synchrone autopiloté, l'angle ψ d'autopilotage est maintenu à zéro (courant en phase avec la F.E.M.). Dans ces conditions, pour étendre la plage de vitesse, il est intéressant, comme dans le moteur à courant continu à excitation séparée, de réduire le flux inducteur pour obtenir un fonctionnement dit « à puissance maximale constante ».

Cela est facilement permis au moteur synchrone à rotor bobiné qui possède, grâce à cela, d'excellentes propriétés de fonctionnement à puissance constante.

Quant aux moteurs à aimants, ils ne disposent pas de cette possibilité de réglage, cependant, en agissant sur l'angle d'autopilotage, on peut créer une composante de réaction d'induit démagnétisante (courant I_d négatif) qui permet une réduction de la tension induite globale. A la tension maximale, si I_d est nul, lorsque la vitesse augmente au delà de Ω_b , on ne

peut plus maintenir le courant maximal et la puissance décroît très rapidement comme l'indique la figure 2.7a.

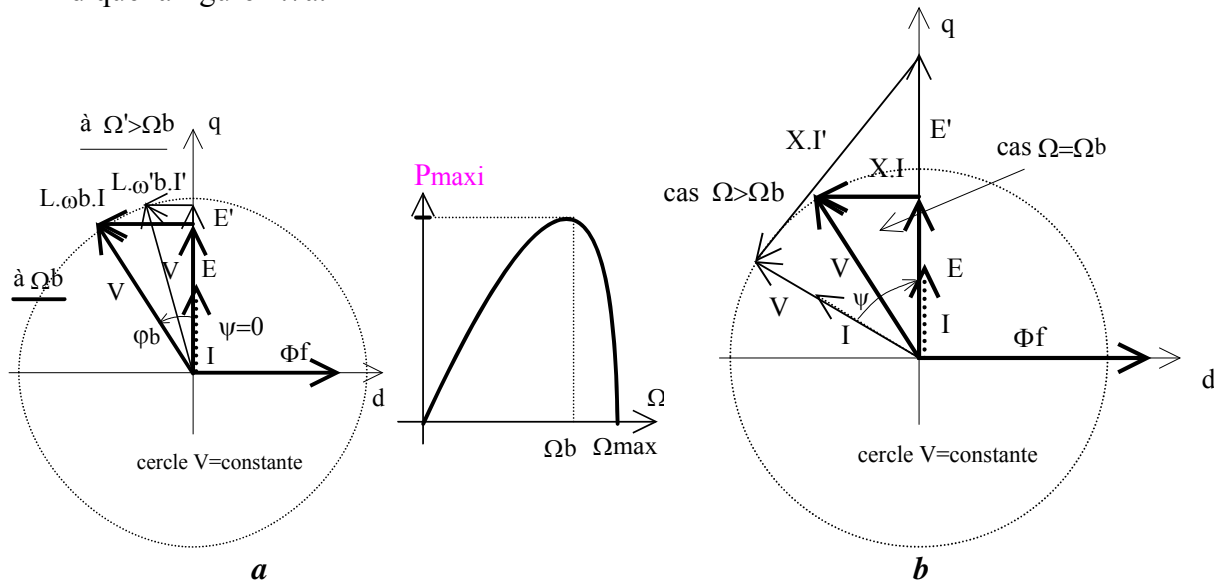


Figure 2.7

- a : Evolution du diagramme vectoriel à une vitesse supérieure à la vitesse de base, à $\psi = 0$.
- b : Diagramme de Fresnel en régime de désexcitation ($\psi < 0$).

La vitesse de base Ω_b est, lorsque $\psi = 0$, la vitesse maximale à laquelle il est encore possible de réguler le courant maximal correspondant au couple maximal. Elle est définie par :

$$p.\Omega_b = \frac{V_M}{\sqrt{(\phi_f)^2 + (L.I_M)^2}}$$

où V_M et I_M sont respectivement les valeurs efficaces maximales des composantes sinusoïdales de la tension et du courant d'induit.

Au delà de Ω_b , si l'on consent à déphaser le courant de façon à maximiser la puissance (Figure 2.7b), on obtient une extension de la plage de vitesse de la machine. On parle alors, comme dans les moteurs à excitation séparée de régime de désexcitation ou de défluxage. Le paramètre le plus influent est alors l'inductance de la machine. Si l'on considère, pour simplifier l'analyse, un rotor sans saillance ($L_d = L_q = L$), on peut définir le paramètre r , réaction d'induit normalisée par rapport au flux inducteur :

$$r = \frac{L.I_M}{\phi_f}$$

La figure 2.8 montre les courbes de puissances maximales obtenues en fonction de la valeur de r lorsque la chute ohmique est négligeable. On constate qu'une forte réaction d'induit est favorable à une grande plage de fonctionnement à puissance maximale constante. Elle a cependant pour inconvénient de conduire à un plus faible facteur de puissance à la vitesse de base. Une valeur de r égale à 1 donne une plage de vitesse infinie mais le facteur de puissance à la vitesse de base vaut 0,707.

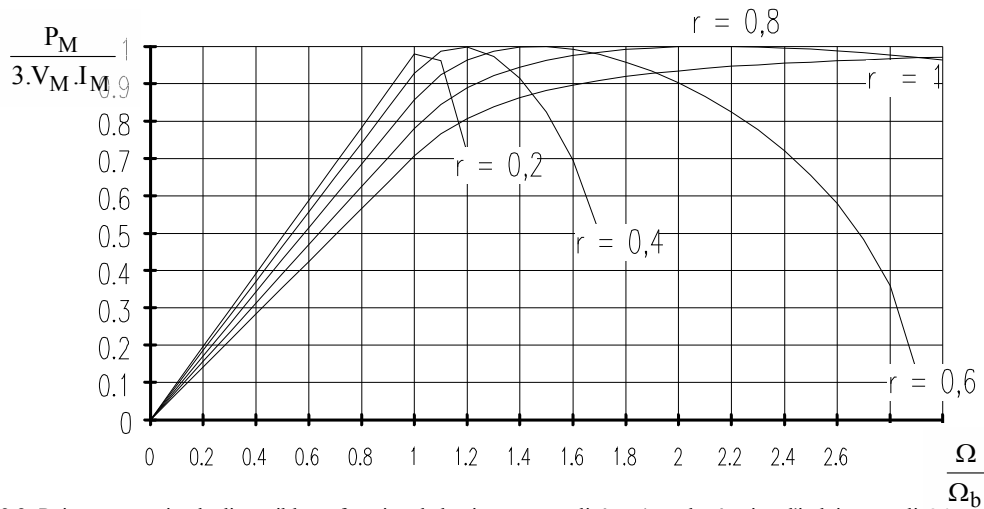


Figure 2.8- Puissance maximale disponible en fonction de la vitesse normalisée x (r est la réaction d'induit normalisée).

Aux faibles valeurs de puissance à vitesse élevée, une composante élevée de I_d est également nécessaire, ce qui a comme conséquence de dégrader sensiblement le rendement dans cette zone du plan couple-vitesse.

Pour obtenir une valeur convenable de la réaction d'induit, il est préférable de réaliser des rotors à pièces polaires car, la perméabilité magnétique des aimants étant voisine de celle de l'air, les rotors à aimants en surface présentent en général une inductance insuffisante. Toutefois, certains moteurs à aimants en surface mais avec un stator à encoches profondes ont montré qu'il était possible, grâce aux fuites d'encoches, d'obtenir une inductance suffisante pour un fonctionnement en régime de défluxage sur une large plage de vitesse.

Précisons enfin que le réglage de l'angle d'autopilotage permet d'ajuster l'amplitude du flux résultant et donc celle de l'induction au stator, il agit donc sur les pertes magnétiques. Comme il influe également sur le facteur de puissance, il a une action de premier plan sur les pertes Joule du moteur et sur celles dans de l'onduleur. Il s'agit donc d'un paramètre essentiel pour l'optimisation du rendement de l'entraînement à moteur synchrone autopiloté à aimants.

Si l'on compare moteur à aimants et moteur à excitation séparée, on peut dire que le premier permet d'avoir un excellent rendement en dessous de la vitesse de base car l'excitation est fournie « gratuitement » par les aimants, en revanche, aux vitesses élevées, les pertes Joule du MSAP peuvent se révéler supérieures à celles du MSRB. C'est en cela qu'une structure à double excitation peut présenter un intérêt. En terme économique, les aimants amènent un surcoût qui peut être élevé lorsque l'on utilise des aimants haute énergie, les moteurs à aimants permanents sont généralement les plus coûteux.

Enfin, comme tous les moteurs « défluxables » (courant continu à excitation séparée, asynchrones, réluctance variable), le moteur synchrone présente une caractéristique de puissance maximale du type de celle de la figure 2.9.

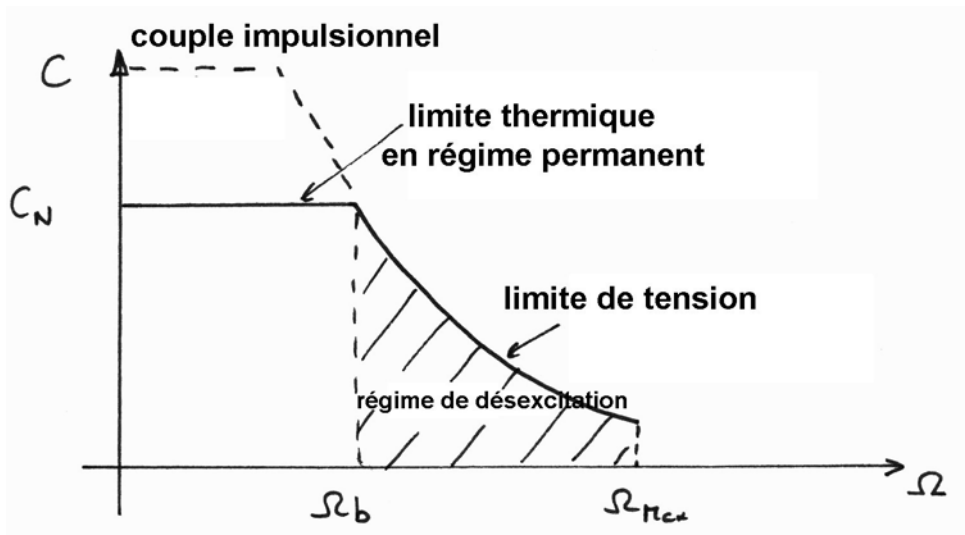


Figure 2.9- Caractéristique de couple maximal d'un moteur synchrone autopiloté

Structure de la régulation – Schémas fonctionnels

La position doit être connue avec une précision suffisante pour pouvoir imposer, en régime permanent, un courant sinusoïdal. On doit alors générer des consignes de courant sinusoïdales de la position angulaire θ . Pour cela deux familles de capteurs de position sont utilisées :

- les codeurs optiques absolus ou incrémentaux
- les résolveurs délivrant deux tensions modulées en amplitude par la position, l'une est modulée en sinus, l'autre en cosinus, des circuits intégrés permettent de démoduler et d'extraire la position absolue sur 12 à 16 bits (convertisseurs résolveurs/numériques).

Principe des résolveurs :

Il s'agit de capteurs électromagnétiques adoptant la structure d'une machine synchrone diphasée à inducteur bobiné.

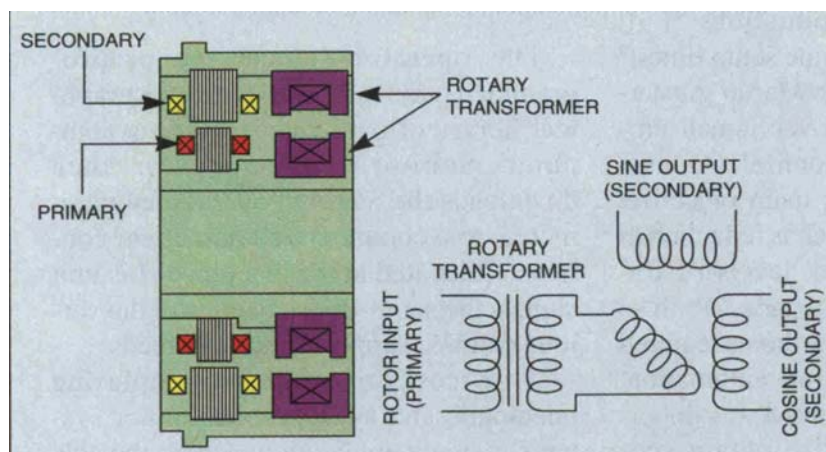


Figure 2.10- Resolver sans balais

L'inducteur est alimenté par un courant « haute » fréquence (quelques kHz à quelques 10 kHz), éventuellement par un transformateur tournant. Les deux phases statoriques, en quadrature, voient deux tensions induites à la fréquence du courant d'excitation mais modulées par la position :

$$\phi_{\cos} = (M_{fMax} \cdot \cos \theta) I_{fM} \cdot \sin(\Omega_{HF} \cdot t)$$

$$\phi_{\sin} = (M_{fMax} \cdot \sin \theta) I_{fM} \cdot \sin(\Omega_{HF} \cdot t)$$

où i_f est le courant d'excitation : $i_f = I_{fM} \cdot \sin(\Omega_{HF} \cdot t)$

Les tensions induites sont égales aux dérivées des flux. Il s'agit donc de signaux à la fréquence de la modulante (courant inducteur) modulés en amplitude (un cosinus et un sinus). Une démodulation synchrone permet d'extraire le sinus et le cosinus et un traitement analogique et numérique permet d'extraire la position (circuits spécialisés, par exemple Analog Devices).

Un resolver peut avoir plusieurs paires de pôles.

Commande abc :

Dans tous les cas, on dispose d'une information numérique de position, le courant peut alors être régulé directement par ordinateur (régulation numérique --> rapidité de calcul) ou analogiquement en effectuant une conversion analogique. La figure 2.10 montre un exemple de régulation analogique, le capteur de position balaye trois mémoires contenant des sinusoïdes de référence pour les trois courants i_a , i_b et i_c , l'amplitude de ces références (consigne du couple) est réglable par utilisation de MDAC (Multiplier Digital Analog Converter); un MDAC est un convertisseur numérique-analogique dont la tension (ou le courant) de référence est commandable par une tension externe, on obtient ainsi en sortie une multiplication de l'entrée numérique par cette tension externe. L'angle d'autopilote est ajusté selon la vitesse pour obtenir une désexcitation au delà de la vitesse de base.

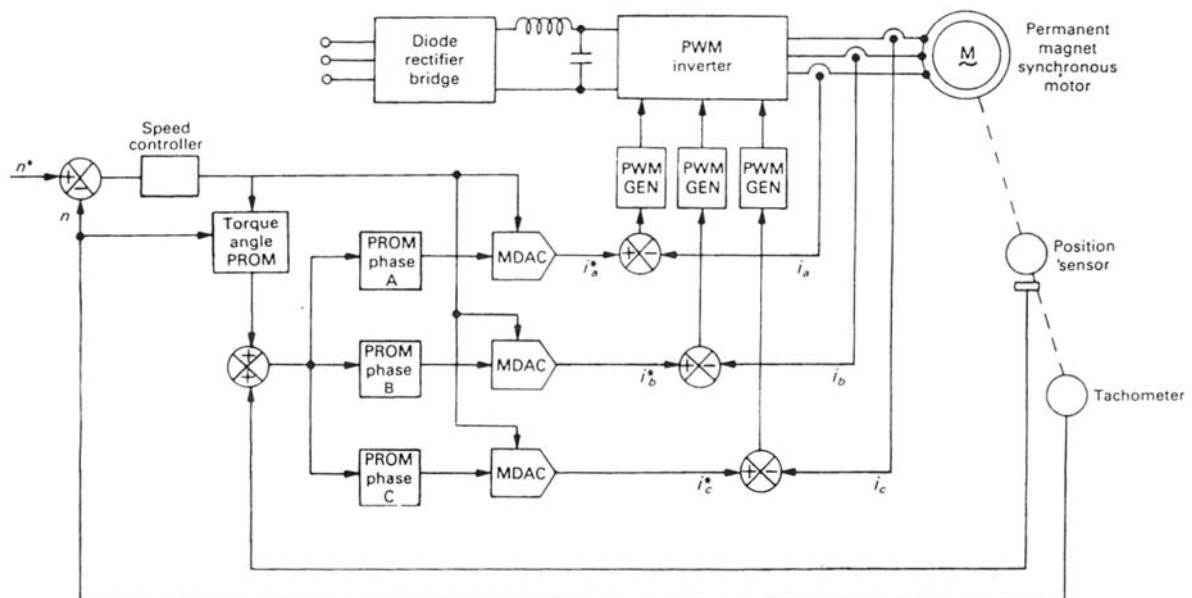


Figure 2.11- Structure de commande des courants de phase de type abc

Les fonctions « PWM GEN » contiennent un correcteur d'asservissement et un système de modulation de largeur d'impulsions.

Commande dq

Un autre type de régulation, dit dq, plus utilisé, car il permet d'asservir des grandeurs continues qui sont les amplitudes de I_d et I_q . Il faut alors transformer, à partir de la position, deux références sinusoïdales en quadrature i_α^* et i_β^* puis par une transformation diphasé / triphasé, générer 3 références i_a^* , i_b^* et i_c^* . Dans le principe cela revient au même que la méthode précédente. Seulement si l'on reconstitue à partir des courants mesurés des 3 phases, les amplitudes de I_d , I_q par des transformations inverses, la régulation des courants, qui travaille sur des grandeurs constantes et non plus sinusoïdale, est plus rapide et plus efficace. Ce contrôle est également appelé à flux orienté ou contrôle vectoriel. L'exemple suivant montre un synoptique de régulation à flux orienté où l'on effectue que la transformation diphasé/triphasé des consignes de courant mais où la régulation se fait encore sur des grandeurs alternatives :

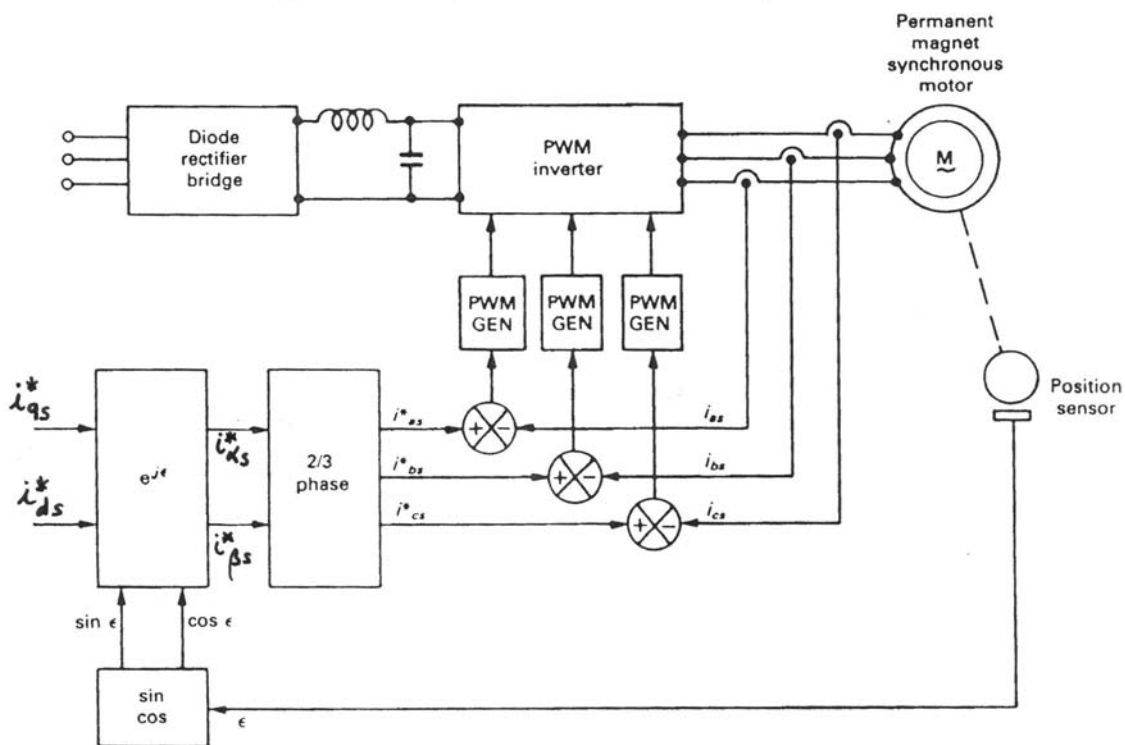


Figure 2.12- Structure de commande des courants de phase de type dq

3 – Les « machines à courant continu sans balais » (machines à F.E.M. trapézoïdales)

Il s'agit cette fois de moteurs plus économiques et donc souvent de petite puissance. On recherche alors à simplifier l'architecture de commande et surtout le capteur de position. Maintenir un courant constant entre deux positions ne requiert que la connaissance de ces deux positions, ainsi, en triphasé, une résolution de 6 points par période électrique suffira pour fournir les angles de commutations des courants en créneaux. Avec des forces électromotrices sensiblement trapézoïdales de durée angulaire adéquate (120° en triphasé), une alimentation en quasi créneaux de courant donne un couple instantané peu ondulé (voir § 1.3). Les structures de ces moteurs sont souvent à pôles lisses.

Remarque : Notons que rien n'empêche que l'on alimente de telle machine en courants sinusoïdaux et que, réciproquement, des machines à F.E.M. sinusoïdales soient alimentées en créneaux de courant à 120° .

La figure suivante montre (issue du livre [Miller_89]), comment on obtient une F.E.M. rectangulaire à partir d'un inducteur à aimants en surface et pôles à pas entier. Deux encoches par pôle permettent d'obtenir aisément une F.E.M. constante sur une plage angulaire de 120° électriques. Pratiquement, à cause des flux de fuites inter-aimants, l'induction d'entrefer $B(\theta)$ n'est pas rectangulaire, il en résulte une F.E.M. par spire plutôt trapézoïdale.

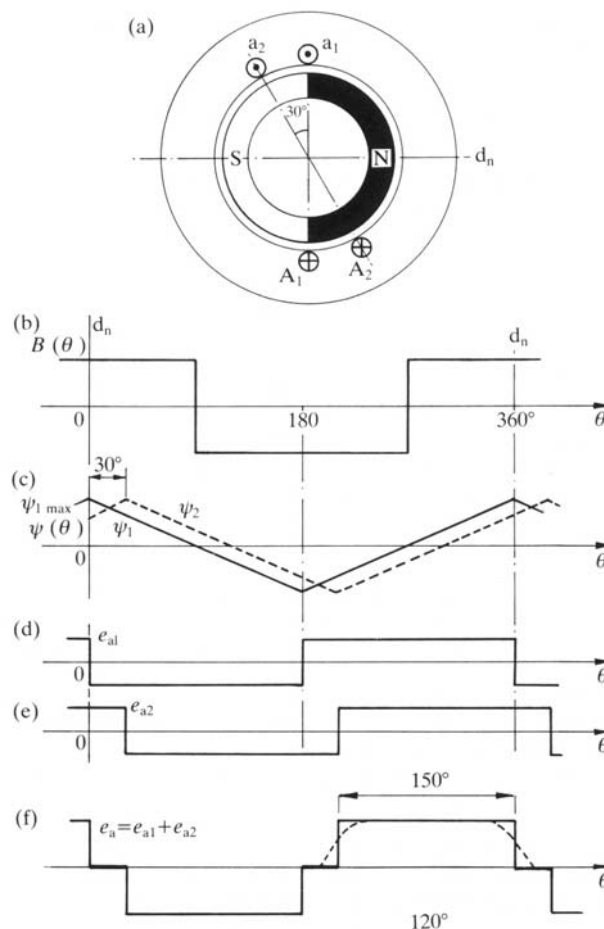


Figure 3.1- Relation entre géométrie, flux embrassé et forces électromotrices. Ici, une phase comprend 2 encoches par pôle [Miller_89]

En ajustant l'arc polaire des aimants et avec une seule encoche par pôle et par phase, on peut également obtenir une F.E.M. trapézoïdale sensiblement constante sur 120° .

Dans les moteurs de très petites puissances (par exemple les ventilateurs de petits équipements électroniques), les effets résistifs sont très importants, il en résulte que le courant crête (tension d'alimentation divisé par la résistance de phases) ne présente pas de danger, ni pour les enroulements, ni pour les semi-conducteurs. Ces moteurs peuvent, comme les petits moteurs à courant continu et pour les mêmes raisons être alimentés en tension, sans limitation du courant par MLI. On parle alors d'alimentation pleine onde.

3.1 – Principe de fonctionnement

Le principe de base est le suivant : le moteur triphasé est couplé en étoile et alimenté en pleine onde de tension.

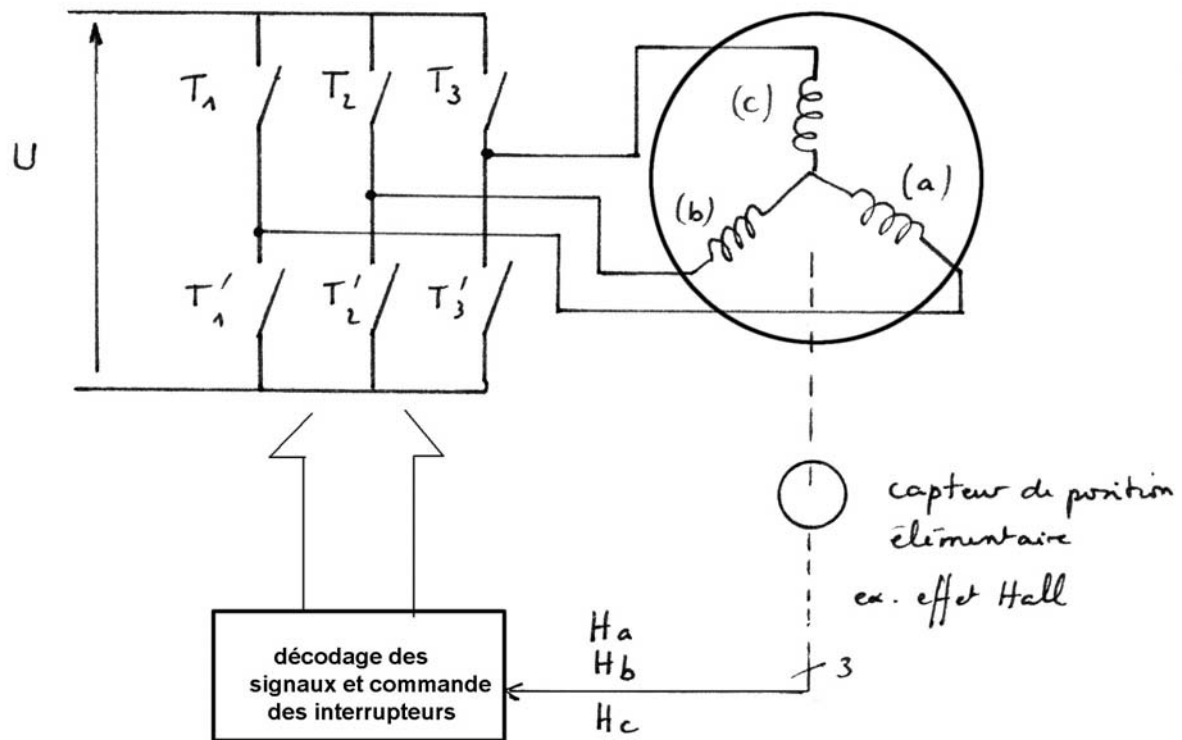


Figure 3.2- Structure convertisseur-machine-capteur de position

La commande la plus fréquemment utilisée est dite commande à 120° elle fixe le passage du courant dans les phases à des angles de 120° .

Le capteur de position délivre par exemple 3 signaux synchrones des F.E.M. comme le montre la figure ci-dessous :

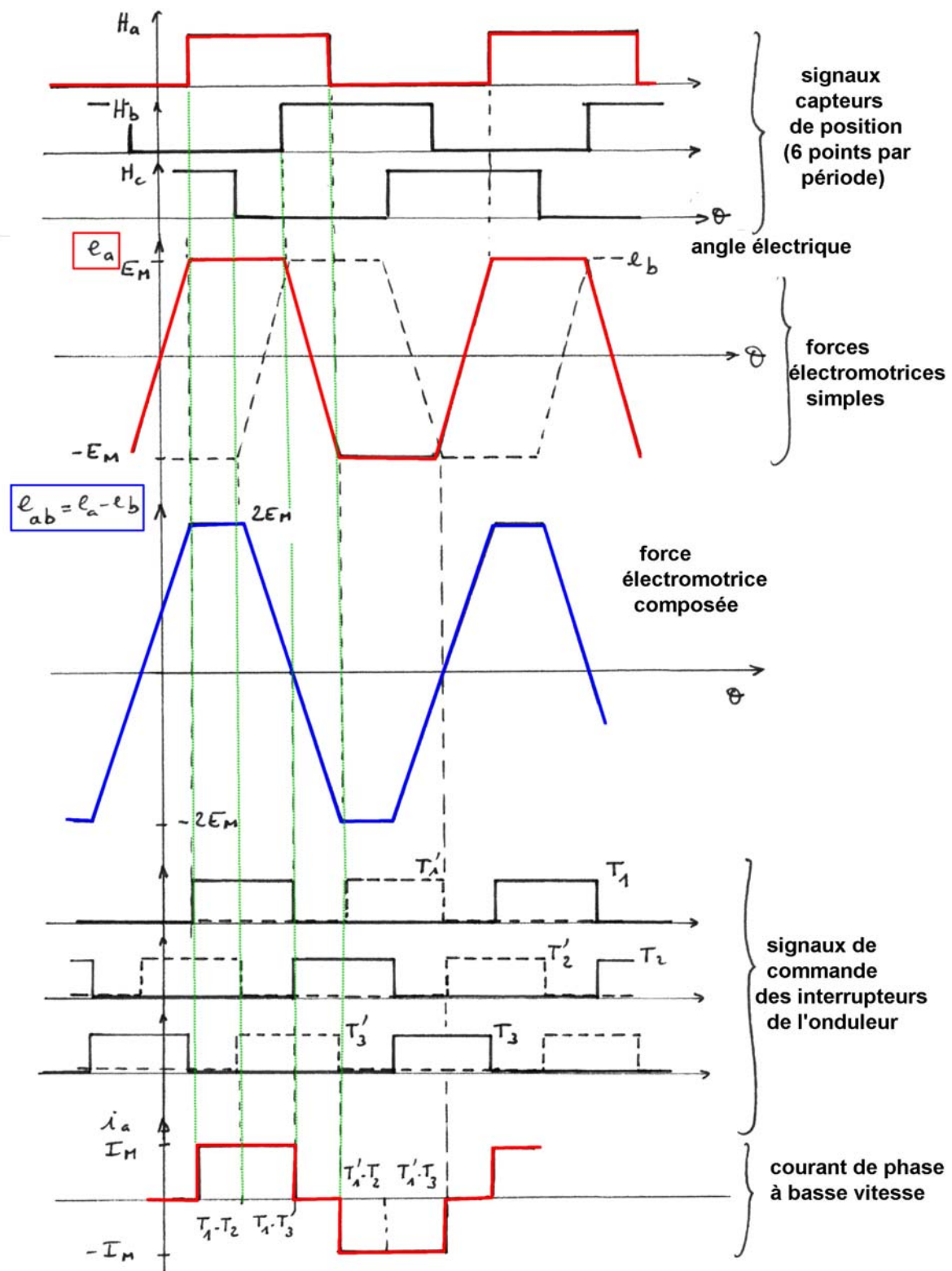


Figure 3.3- Formes d'onde.

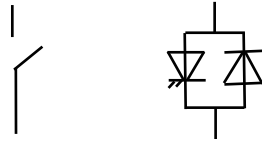
En mode d'alimentation « pleine onde » le courant est limité par la résistance des deux phases connectées, son amplitude vaut :

$$I_M = \frac{U - 2E_M}{2R}$$

La force électromagnétique composée que présente le moteur à onduleur vaut, théoriquement, $2E_M$ quelle que soit la position.

Réversibilité :

Si $2E_M > U$ le courant s'inverse, on a lors changement de signe du couple.
 Les interrupteurs K de l'onduleur doivent être réversibles en courant :



(Cette réversibilité des interrupteurs est de toute façon obligatoire compte-tenu de la nature inductive des phases).

On remarque que le courant absorbé à la source continue U d'alimentation est constant et égal à I_M . Ceci n'est cependant vrai que si l'inductance cyclique des phases est très faible ($\frac{L}{R}$ faible dans les petits moteurs). On a alors un moteur synchrone à commutation électronique ou moteur à courant continu sans balais, dont la caractéristique mécanique est celle d'un petit moteur à courant continu :

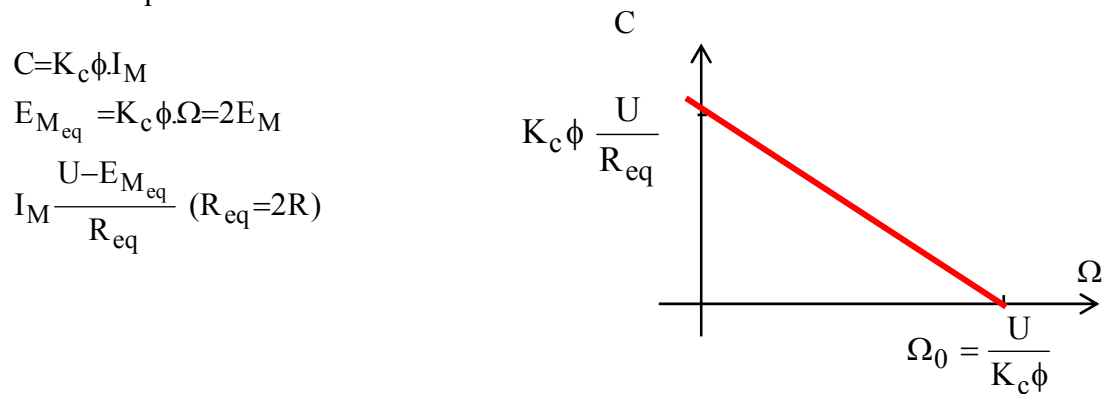


Figure 3.4- Caractéristique couple-vitesse à tension constante

Seule différence essentielle avec le moteur à collecteur et balais : on ne peut pas inverser la tension aux bornes de l'onduleur ! Le changement de sens de rotation s'obtient par inversion de l'ordre de commande des interrupteurs : par exemple, on intervertit les T_i et T'_i

Influence de l'inductance des phases

En pratique, on ne peut pas négliger la durée de variation du courant, surtout à vitesse élevée :

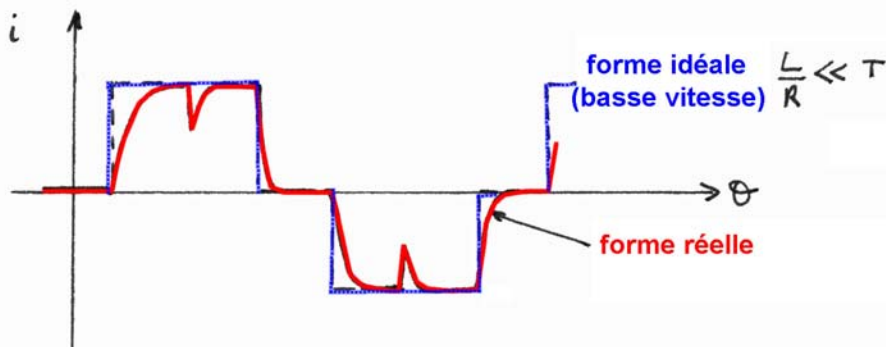


Figure 3.6- Formes d'onde du courant en alimentation en créneaux de tension

La première conséquence est l'apparition d'une ondulation du couple instantané : en effet, le couple ne pouvait être constant avec une F.E.M. trapézoïdale qu'avec un courant constant.

La seconde conséquence est une diminution du couple moyen due au « déphasage » de courant par rapport à la F.E.M. Une modélisation en régime sinusoïdal peut mettre en évidence le comportement du moteur alimenté en tension, pleine onde. Ici le moteur est autopiloté et alimenté en tension, l'angle d'autopilotage n'est plus ψ comme dans le chapitre précédent mais δ l'angle entre V et E , de plus la commande étudiée ici est telle que $\delta = 0$.

En pleine onde de tension, c'est l'angle entre tension et fem qui est imposé et l'angle ψ en résulte. Nous pouvons représenter le diagramme de Fresnel (hypothèse grandeurs sinusoïdales) du moteur :

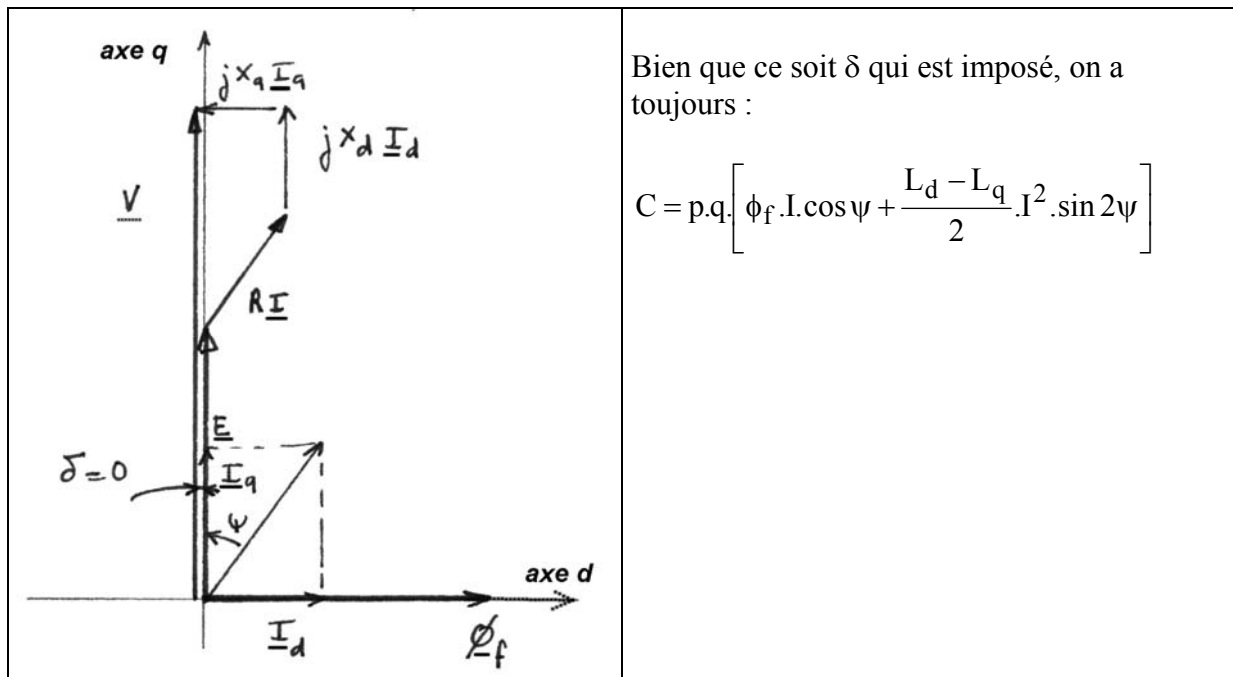


Figure 3.7- Diagramme de Fresnel à angle tension- F.E.M. (δ) constant

Effectuons les calculs dans le cas d'une machine à entrefer constant :

$$X_d = X_q = X \quad X = L.p.\Omega = L.p.\omega$$

$$\text{alors : } C = q.p.\phi_f . I . \cos \psi$$

$$\underline{V} = \underline{E} + R.\underline{I} + j.X.\underline{I}$$

$$\text{Arctg} \psi = \frac{X}{R} = \frac{L.p.\Omega}{R} \quad \left(\cos^2 \psi = \frac{1}{1 + \text{tg}^2 \psi} \right)$$

$$I = \frac{V-E}{\sqrt{R^2 + (L_p \Omega)^2}}, \text{ alors : } C = q.p.\phi_f \cdot \frac{V-E}{\sqrt{R^2 + (L_p \Omega)^2}} \sqrt{\frac{R^2}{R^2 + (L_p \Omega)^2}}$$

$$C = q.p.\phi_f \cdot \frac{R}{R^2 + (L_p \Omega)^2} \cdot (V - p\phi_f \Omega)$$

ou encore en exprimant $\Omega = f(C)$:

$$\Omega = \frac{V}{p\phi_f} - \underbrace{\frac{1}{q} \frac{R}{(p\phi_f)^2}}_{\Delta\Omega_1} C - \underbrace{\frac{1}{q} \frac{(lp\Omega)^2}{(p\phi_f)^2 R}}_{\Delta\Omega_2} C$$

avec $\Delta\Omega_1$ chute de vitesse due à R et $\Delta\Omega_2$ chute de vitesse due à L

Le courant vaut : $I = \frac{C}{qp\phi_f} \sqrt{1 + \left(\frac{Lp\Omega}{R}\right)^2}$ avec : $\Omega = f(C)$. La loi $I = f(C)$ n'est donc plus linéaire. Qualitativement les allures de $\Omega=f(C)$ et $I=f(C)$ lorsque L est négligeable (a), $L_d = L_q \neq 0$ (b) et $L_d \neq L_q \neq 0$ (c) sont données ci-dessous :

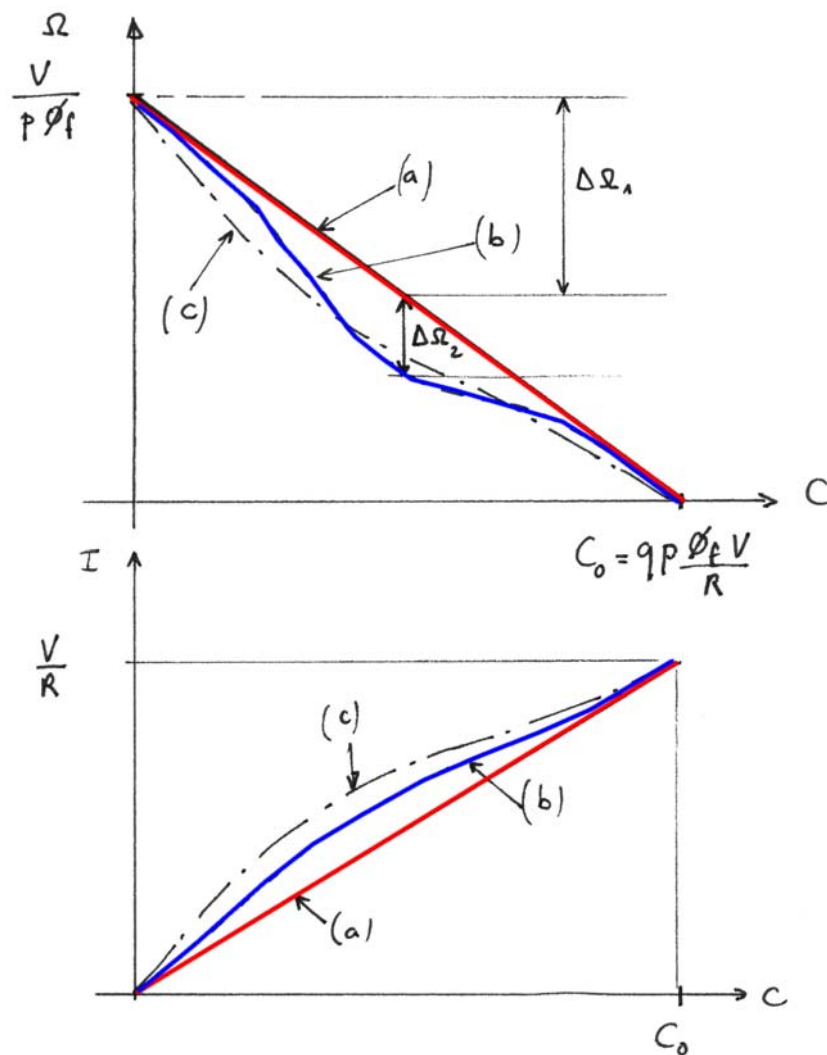


Figure 3.8- Caractéristiques couple-vitesse et courant-vitesse à tension constante, compte tenu de l'inductance et de la saillance

Ces allures déterminées par une modélisation sinusoïdale restent valables avec les F.E.M. trapézoïdales et les courants en pseudo-crêteaux.

Avance de l'angle δ en fonction de la vitesse

Pour réduire les effets de la commutation (ondulation de couple et chute du couple moyen), on peut « avancer » la mise en conduction des interrupteurs ou encore réaliser un croisement des commutations (« overlapping »)

Effets qualitatifs de « l'overlapping » :

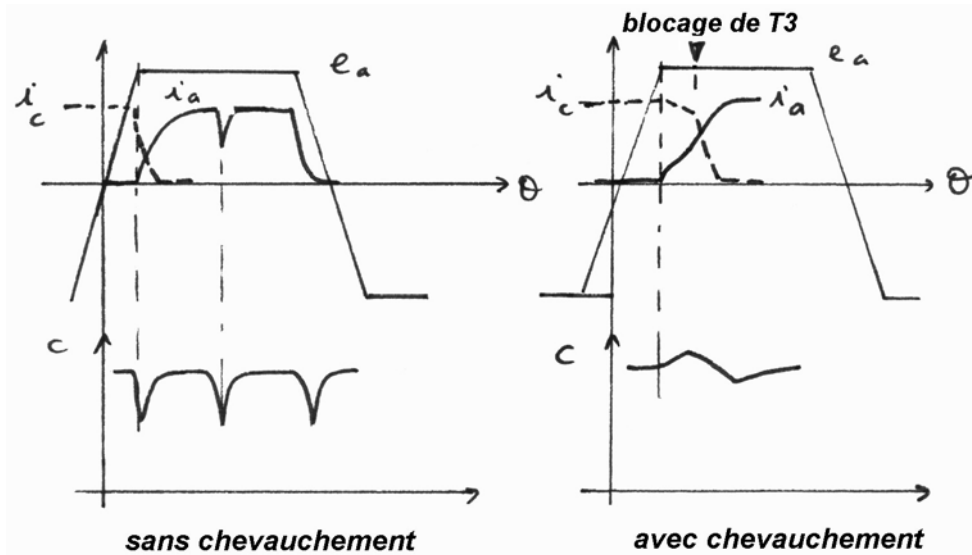


Figure 3.9- Formes d'onde du courant et du couple instantané

On peut chercher à optimiser l'angle d'avance selon divers critères comme la maximisation du couple moyen ou la minimisation des ondulations de couple, l'allure des variations de δ avec la vitesse est donnée ci-dessous :

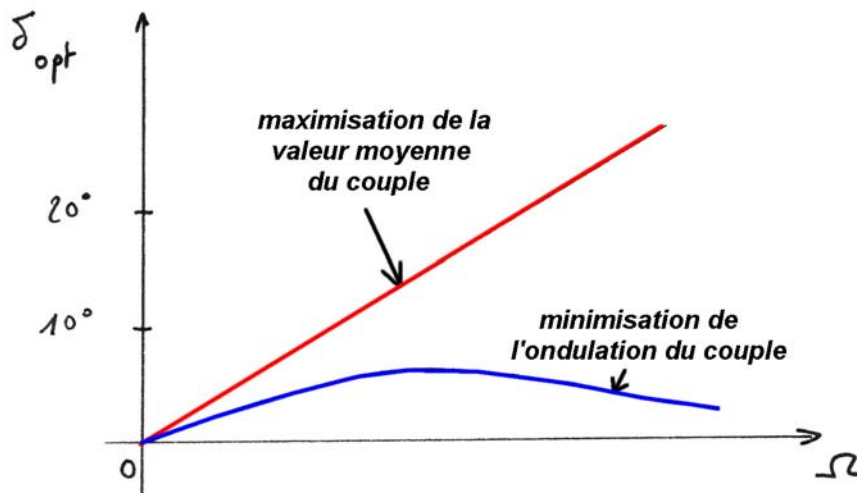
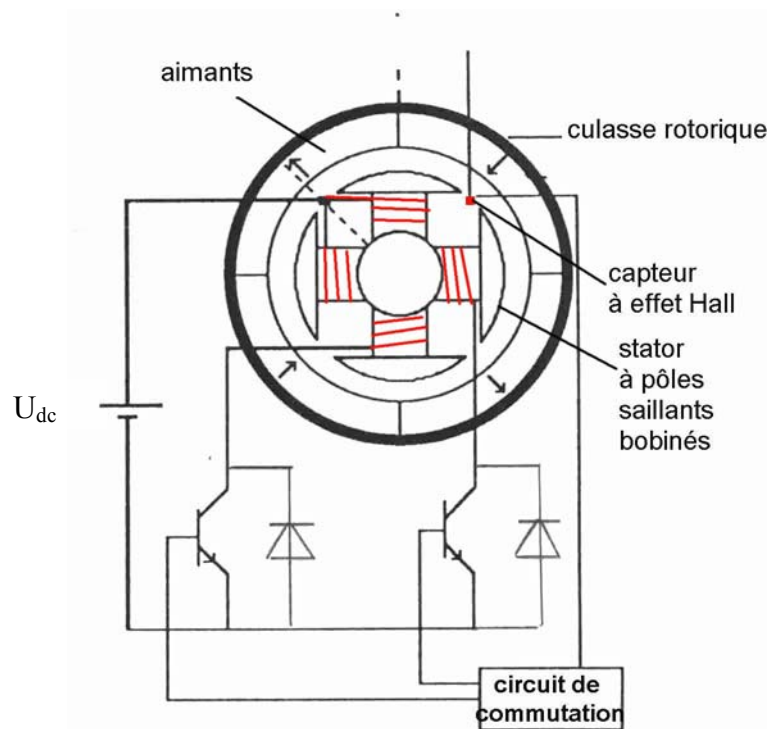


Figure 3.10- Angle d'autopilotage δ optimal selon un critère de couple moyen et un critère d'ondulation de couple

3.2- Petits moteurs monophasés

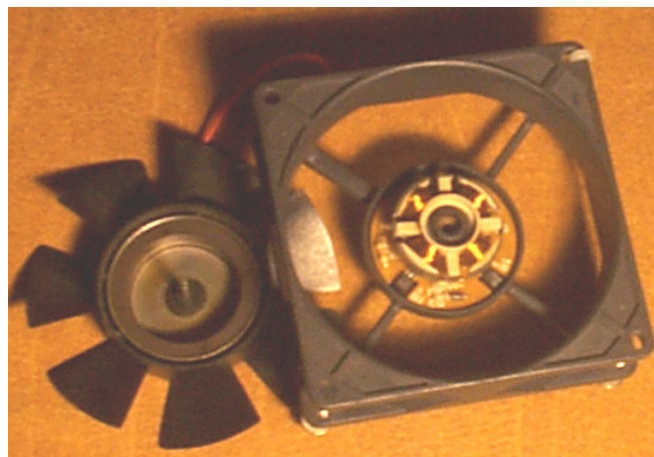
Notamment, pour l'entraînement des ventilateurs brushless, on utilise une structure monophasée qui permet de simplifier considérablement la structure du système. L'enroulement monophasé est bifilaire et nécessite un convertisseur à seulement 2 transistors, en outre, un seul capteur de position suffit [Mult_00b].



Comme le couple synchrone est nul à chaque commutation du courant. Il est nécessaire que le rotor ne s'arrête pas dans une telle position. Pour cela, une dissymétrie est réalisée sur la denture statorique pour obtenir un couple de détente (à valeur moyenne toujours nulle) créant le positionnement requis à l'arrêt.

Ce principe ne peut s'appliquer qu'à des charges mécaniques ne présentant qu'un très faible couple résistant au démarrage, ce qui limite leur champ d'applications.

La photographie ci-dessous montre un tel ventilateur. On notera la structure à stator intérieur et rotor extérieur qui offre une meilleure intégration du moteur au centre du ventilateur.



3.3- Alimentation et contrôle

Ce type d'application, généralement de petite puissance, se prête bien à l'intégration de circuits spécialisés. Ceux-ci reçoivent et décodent les signaux issus du capteur d'autopilotage et alimente les phases du moteur, ainsi ils intègrent de l'électronique bas niveau pour la commande et un onduleur en pont triphasé basse tension (jusqu'à 50 V environ), pouvant commuter jusqu'à plusieurs ampères.

Les capteurs de position délivrent en général des signaux logiques dont le niveau est haut pour une durée angulaire égale à la moitié de la période électrique. En triphasé, il y a 3 signaux déphasés de 120° , cependant, on peut rencontrer diverses situations car, dans ce secteur d'applications, il y a fréquemment des moteurs spéciaux. Si le moteur est monophasé (cas des petits ventilateurs), un seul signal est nécessaire. La technologie des capteurs est ici, dans une large majorité de cas, à effet Hall.

Exemple de circuit : UC3620 d'Unitrode

Il permet de commander le moteur avec des courants contrôlés par découpage. Nous avons montré, précédemment, que le couple était proportionnel au courant (si le calage du courant par rapport à la fem reste constant). La figure suivante montre les caractéristiques couple-vitesse que l'on obtient si le courant est régulé en amplitude, l'ensemble des caractéristiques est limité par la courbe à tension maximale :

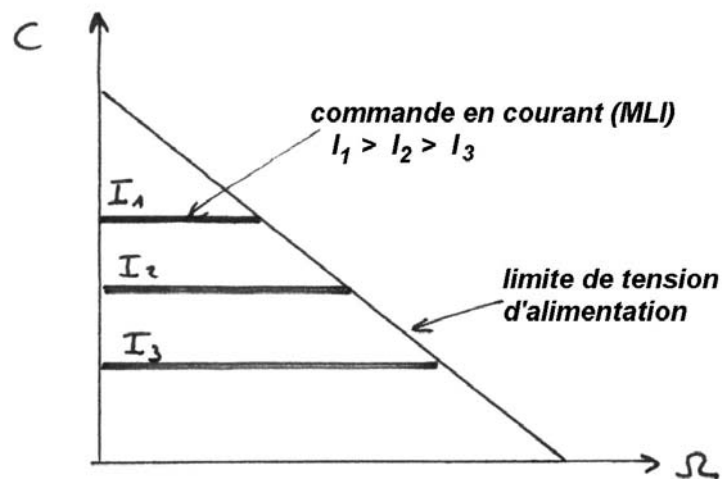


Figure 3.11- Caractéristiques couple vitesse avec régulation de courant par MLI

L'injection de courant est de « meilleure qualité » grâce à une tension d'alimentation plus élevée (comme dans les moteurs pas à pas).

principe de découpage sur un bras de l'onduleur triphasé :

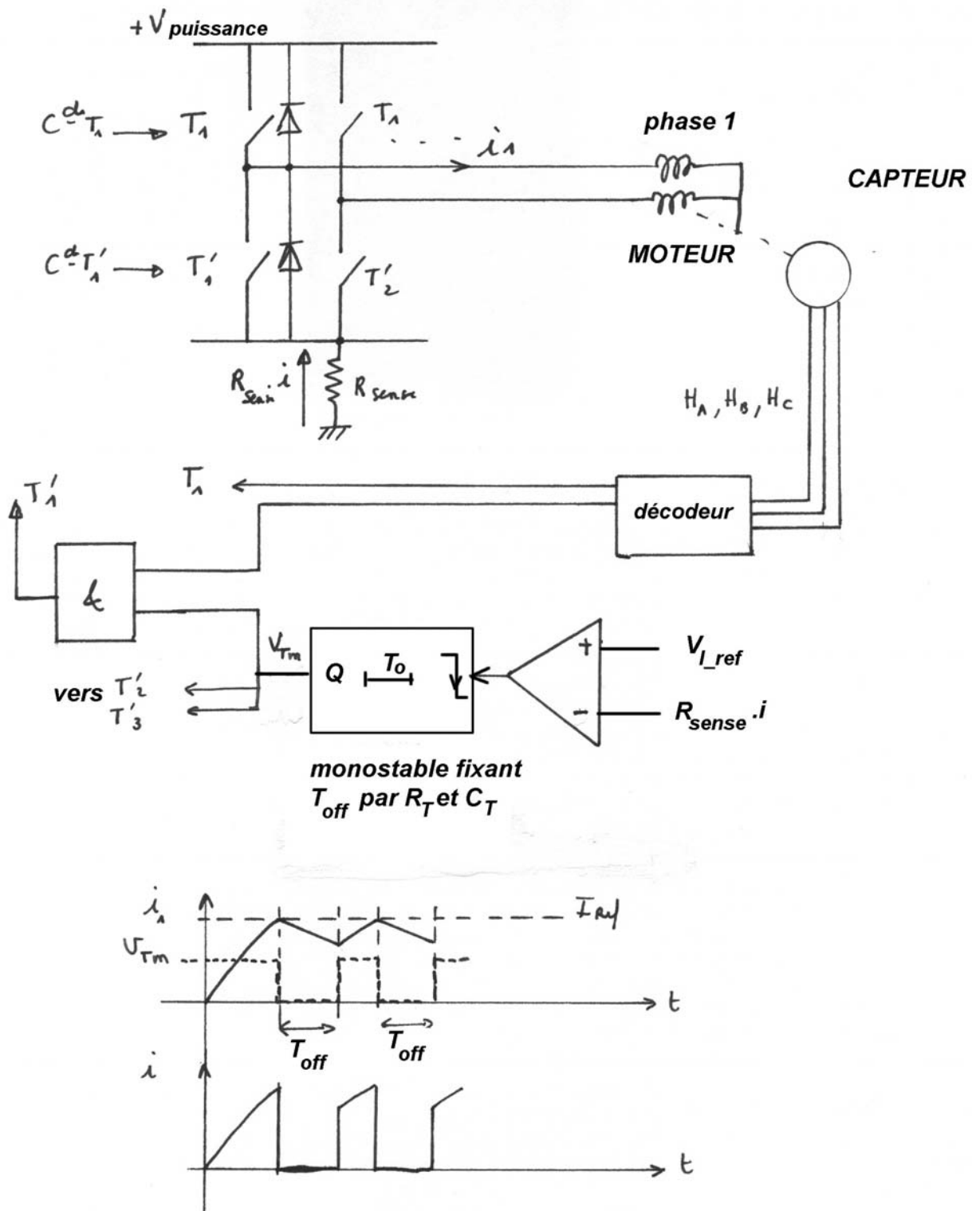


Figure 3.12- Principe de la régulation de courant par MLI à temps de blocage constant

Il s'agit donc d'un découpage à temps de blocage fixe (la fréquence peut varier). La documentation de circuit est donnée ci-après.



Switchmode Driver for 3- ϕ Brushless DC Motors

FEATURES

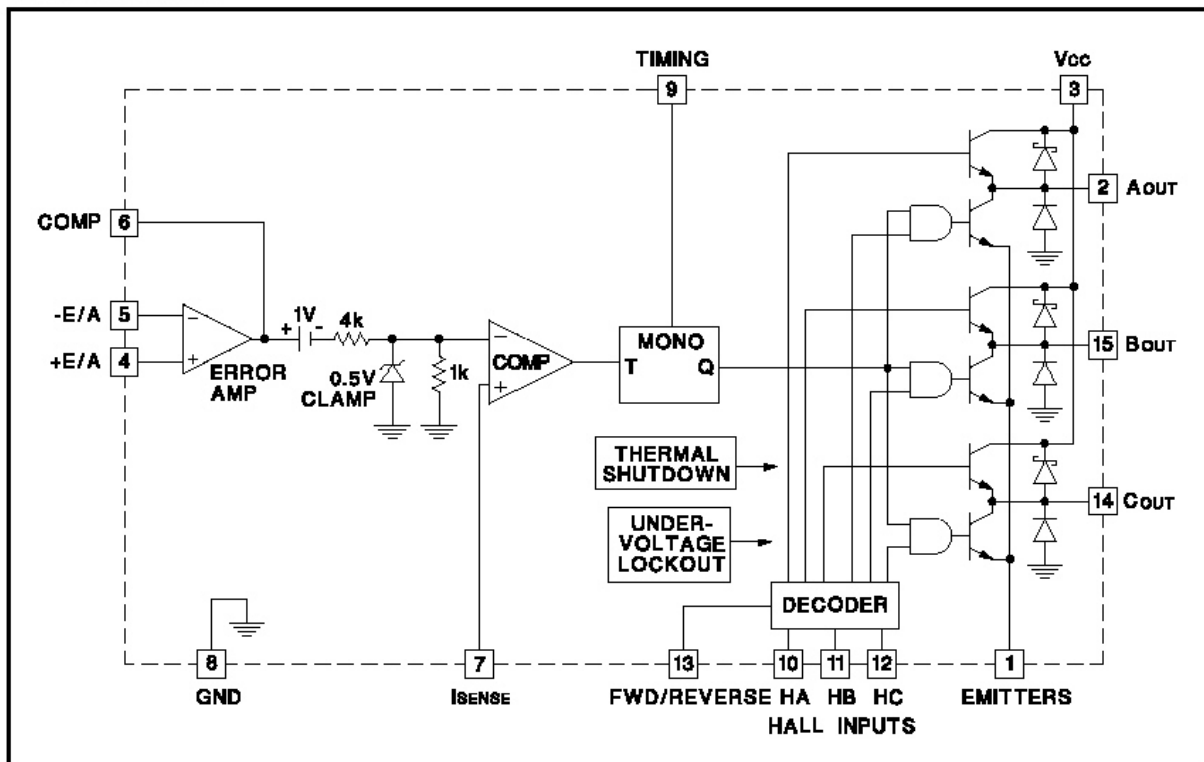
- 2A Continuous, 3A Peak Output Current
- 8V to 40V Operation
- Internal High Gain Amplifier for Velocity Control Applications
- TTL Compatible Hall Inputs
- Mask Programmable Decode Logic
- Pulse-by-Pulse Current Limiting
- Internal Thermal Shutdown Protection
- Under-Voltage Lockout
- Available in SP Hermetic Package

DESCRIPTION

The UC3620 is a brushless DC motor driver capable of decoding and driving all 3 windings of a 3-phase brushless DC motor. In addition, an on-board current comparator, oscillator, and high gain Op-Amp provide all necessary circuitry for implementing a high performance, chopped mode servo amplifier. Full protection, including thermal shutdown, pulse-by-pulse current limiting, and under-voltage lockout aid in the simple implementation of reliable designs. Both conducted and radiated EMI have been greatly reduced by limiting the output dv/dt to 150V/ μ s for any load condition.

The UC1620SP is characterized for operation over the full military temperature range of -55°C to +125°C, while the UC3620SP is characterized for 0°C to +70°C.

BLOCK DIAGRAM



3/97

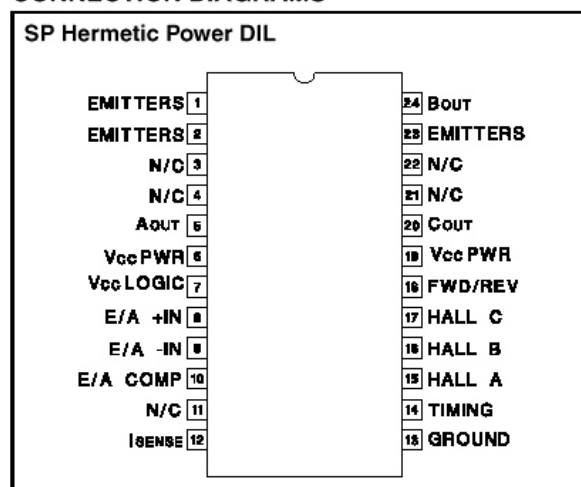
ABSOLUTE MAXIMUM RATINGS (Note 1)

Supply Voltage, V _{CC}	40V
Output Current, Source or Sink	
Non-Repetitive (t = 100µsec), I _o	3A
Repetitive (80% on - 20% off; t _{ON} = 10ms).....	2.5A
DC Operation.....	2A
Analog Inputs.....	-0.3 to +V _{CC}
Logic Inputs.....	-0.3 to +V _{CC}
Total Power Dissipation (at T _{CASE} = 75° C)	
for SP Package (Note 2).....	15W
Storage Temperature.....	-65°C to +150°C
Operating Junction Temperature.....	-55°C to +150°C

Note 1: All voltages are with respect to ground. Currents are positive into, negative out of the specified terminal.

Note 2: Consult Packaging Section of Databook for thermal limitations and considerations of package.

CONNECTION DIAGRAMS



ELECTRICAL CHARACTERISTICS: Unless otherwise stated, these specifications apply for T_A = 0°C to 70°C for 3620; T_A = 55°C to +125°C for UC1620; V_{CC} = 20V, R_T = 20V, R_T = 10k, C_T = -2.2nF. T_A = T_J.

PARAMETER	TEST CONDITIONS	UC3620			UC1620			UNIT
		MIN	TYP	MAX	MIN	TYP	MAX	
Error Amplifier Section								
Input Offset Voltage			1.5	10		1.5	10	mV
Input Bias Current			-25	-2.0		-25	-2.0	µA
Input Offset Current			15	250		15	250	nA
Common Mode Range	V _{CC} = 8V to 40V	0		V _{IN} -2	0		V _{IN} -2	V
Open Loop Gain	ΔV _{COMP} = 1V to 4V	80	100		75	100		dB
Unity Gain Bandwidth	T _J = 25°C, Note 2		0.8			0.8		MHz
Output Sink Current	V _{COMP} = 1V		2			2		mA
Output Source Current	V _{COMP} = 4V		8			8		mA
Current Sense Section								
Input Bias Current			-2.0	-5		-2.0	-5	µA
Internal Clamp		.425	0.5	.575	.405	0.5	.595	V
Divider Gain		.180	0.2	.220	.170	0.2	.230	V/V
Internal Offset Voltage		.8	1.0	1.2	.75	1.0	1.25	V
Timing Section								
Output Off Time		18	20	22	17	20	23	µs
Upper Mono Threshold			5.0			5.0		V
Lower Mono Threshold			2.0			2.0		V
Decoder Section								
High-Level Input Voltage		2.2			2.5			V
Low-Level Input Voltage				0.8			0.8	V
High-Level Input Current				10			10	µA
Low-Level Input Current		-10			-10			µA
Output Section								
Output Leakage Current	V _{CC} = 40V			500			1500	µA
VF1 Schottky Diode	I _o = 2A		1.5	2.0		1.5	2.0	V
VF1 Substrate Diode	I _o = 2A		2.2	3.0		2.2	3.0	V
Total Output Voltage Drop	I _o = 2A, Note 3		3.0	3.6		3.0	3.6	V

ELECTRICAL CHARACTERISTICS: Unless otherwise stated, these specifications apply for $T_A = 0^\circ\text{C}$ to 70°C for 3620; $T_A = 55^\circ\text{C}$ to $+125^\circ\text{C}$ for UC1620; $V_{CC} = 20\text{V}$, $R_T = 20\Omega$, $R_L = 10\text{k}\Omega$, $C_T = -2.2\text{nF}$, $T_A = T_J$.

PARAMETER	TEST CONDITIONS	UC3620			UC1620			UNIT
		MIN	TYP	MAX	MIN	TYP	MAX	
Output Section (cont.)								
Output Rise Time	$R_L = 44\Omega$		150			150		ns
Output Fall Time	$R_L = 44\Omega$		150			150		ns
Under Voltage Lockout								
Startup Threshold				8.0			8.0	V
Threshold Hysteresis			0.5			0.5		V
Thermal Shutdown								
Junction Temperature	Note 2	150		180	150		180	$^\circ\text{C}$
Total Standby Current								
Supply Current			32	55		32	55	mA

Note 2: These parameters, although guaranteed over the recommended operating conditions, are not 100% tested in production.

Note 3: The total voltage drop is defined as the sum of both top and bottom side driver.

TABLE 1

STEP	FWD/REV	Ha	Hb	He	AOUT	BOUT	COUT
1	1	1	0	1	H	L	O
2	1	1	0	0	H	O	L
3	1	1	1	0	O	H	L
4	1	0	1	0	L	H	O
5	1	0	1	1	L	O	H
6	1	0	0	1	O	L	H
1	0	1	0	1	L	H	O
2	0	1	0	0	L	O	H
3	0	1	1	0	O	L	H
4	0	0	1	0	H	L	O
5	0	0	1	1	H	O	L
6	0	0	0	1	O	H	L

H = HIGH OUTPUT

L = LOW OUTPUT

O = OPEN OUTPUT

CIRCUIT DESCRIPTION

The UC3620 is designed for implementation of a complete 3- ϕ brushless DC servo drive using a minimum number of external components. Below is a functional description of each major circuit feature.

DECODER

Table 1 shows the decoding scheme used in the UC3620 to decode and drive each of three high current totem pole output stages. A forward/reverse signal, pin 13, is used to provide direction. At any point in time, one driver is sourcing, one driver is sinking, and the remaining driver is off or tri-stated. Pulse width modulation is accomplished by turning the sink driver off during the monostable reset time, producing a fixed off-time chop mode. Controlled output rise and fall times help reduce electrical switching noise while maintaining relatively small switching losses.

Hall lines require pull-up resistors.

CURRENT SENSING

Referring to Figure 1, emitter current is sensed across R_s and fed back through a low pass filter to the current sense pin 7. This filter is required to eliminate false triggering of the monostable due to leading edge current spikes. Actual filter values, although somewhat dependent on external loads, will generally be in the $1\text{k}\Omega$ and 1000pF range.

TIMING

An R-C time constant on pin 9 is used by the monostable to generate a fixed off time at the outputs according to the formula:

$$T_{OFF} = .916RTCT$$

As the peak current in the emitters approaches the value at the minus (-) input of the on-board comparator, the monostable is triggered, causing the outputs to be turned

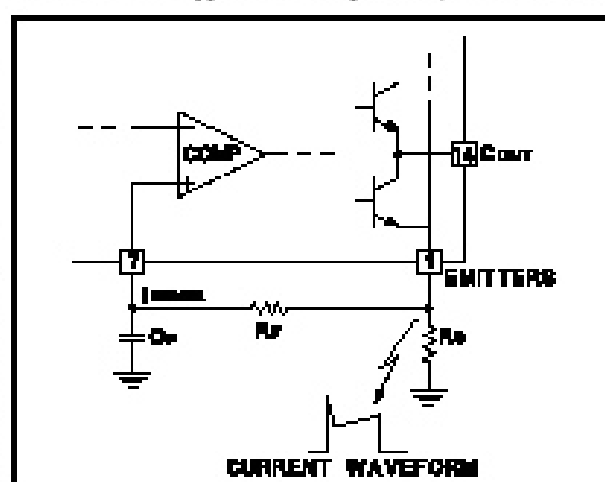
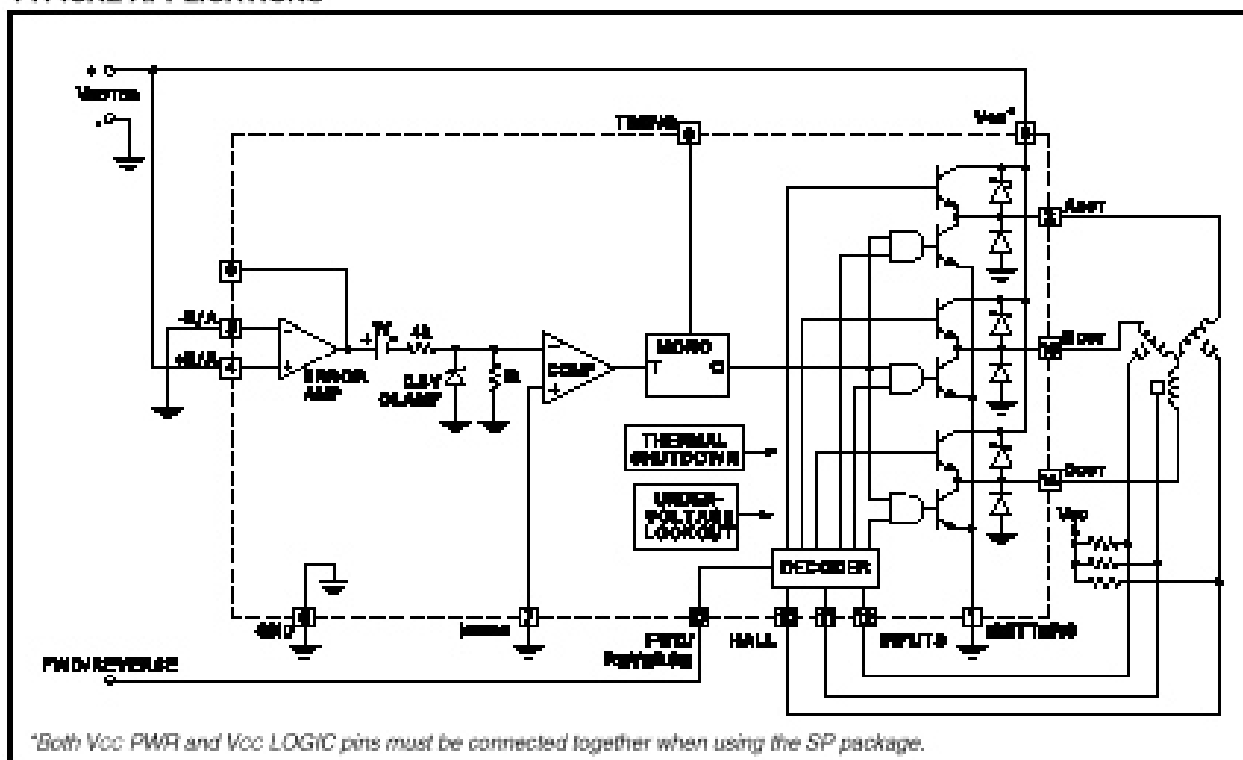
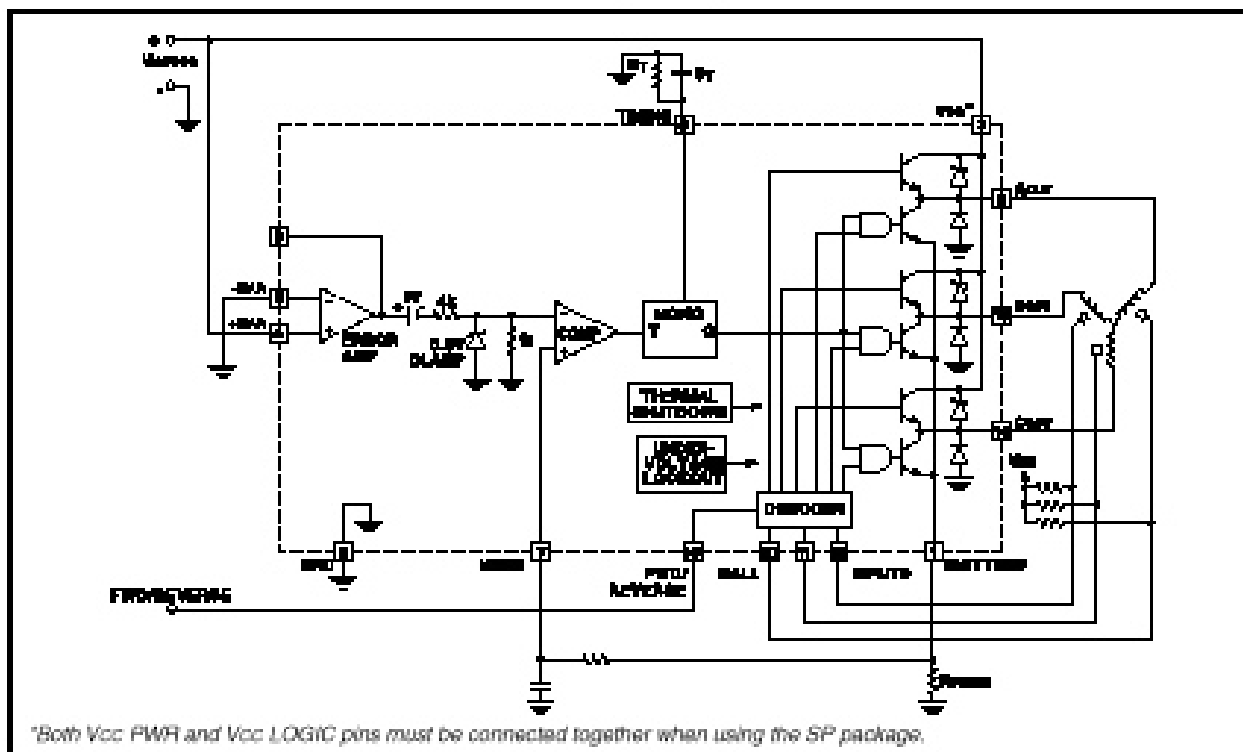


Figure 1. Current Sense Filter

TYPICAL APPLICATIONS



3-3 Brushless DC Open Loop Motor Drive



3-3 Brushless DC Open Loop Motor with Current Limit at 2A.

Autres circuits de commande de moteurs brushless :

Motorola : MC33035 (possibilité de décodage de signaux diphasés de 120° ou de 60° : moteurs 3 ~)

SGS – Thomson : TDA 8116 moteur 4 phases

L6230 commande de moteurs triphasés boîtier

L6231 de puissance

le courant est contrôlé en modélisation (et non pas par découpage), les vitesses de croissance et de décroissance de la tension sont limitées à 0,1 V/us afin de limiter les perturbations électromagnétiques.

$$U \leq 18 \text{ V} \quad I \leq 3 \text{ A}$$

Integrated Power : IP3 M13 commande de moteur 3 phases

M05 boîtier de puissance 15 V 4,8 A

M06 référence de fréquence 3 A

1,8 A

National Semiconductor : LM 621 pour moteur 3 et 4 phases en pleine onde

3.4- Capteurs indirects de position

Pour les petits moteurs, le capteur de position, même s'il est peu coûteux, peut devenir un handicap à cause de son encombrement ou des difficultés occasionnées par son calage mécanique. Dans tous les cas, pour des raisons diverses, on souhaiterait pouvoir mesurer la position en vue de l'autopilotage ou de l'autocommutation, sans capteur direct de position.

Des méthodes ont été trouvées pour effectuer une reconnaissance de la position à travers les fils d'alimentation, par analyse des forces électromotrices par exemple. On utilise par exemple, la mesure des passages par zéro des fem lorsque le courant d'une phase est nul. Si le neutre est disponible (ce qui est assez rare), on peut exploiter l'harmonique 3 de fem mesurable entre le point bas de la source de tension continue de puissance et le neutre, pour obtenir les instants de commutation.

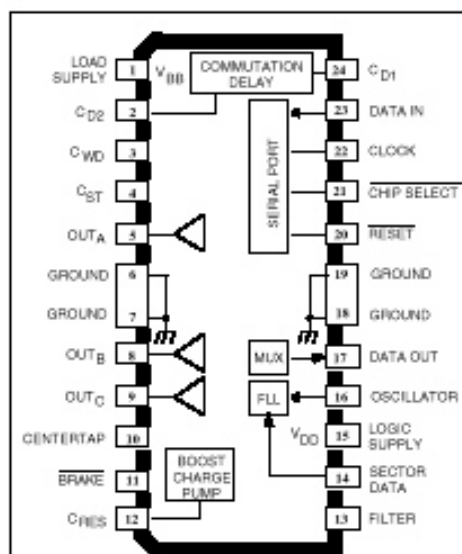
L'autopilotage est alors qualifié de « sans capteur de position » ou encore « capteur indirect ». Des circuits intégrés sont déjà disponibles pour gérer le démarrage et l'autopilotage. Par exemple, les circuits ALLEGRO 8901 – 8902 – 8903 intègrent toutes les fonctions nécessaires y compris l'onduleur triphasé. Le neutre du moteur doit impérativement être connecté pour permettre la détection des F.E.M. Cette contrainte pose un problème pour les moteurs déjà réalisés et dans lesquels la connexion au neutre n'a pas été prévue.

Les figures suivantes montrent les deux premières pages de la documentation du circuit 8902 d'Allegro.

8902-A

Data Sheet
26301.2

3-PHASE BRUSHLESS DC MOTOR CONTROLLER/DRIVER WITH BACK-EMF SENSING



Dep. PP-0408

ABSOLUTE MAXIMUM RATINGS at $T_A = +25^\circ\text{C}$

Load Supply Voltage, V_{BB}	14 V
Output Current, I_{OUT}	± 1.25 A
Logic Supply Voltage, V_{DD}	6.0 V
Logic Input Voltage Range, V_{IN}	-0.3 V to $V_{DD} + 0.3$ V
Package Power Dissipation, P_D	See Graph
Operating Temperature Range, T_A	0°C to $+70^\circ\text{C}$
Junction Temperature, T_J	$+150^\circ\text{C}^\dagger$
Storage Temperature Range, T_S	-55°C to $+150^\circ\text{C}$

† Fault conditions that produce excessive junction temperature will activate device thermal shutdown circuitry. These conditions can be tolerated, but should be avoided.

Output current rating may be restricted to a value determined by system concerns and factors. These include: system duty cycle and timing, ambient temperature, and use of any heatsinking and/or forced cooling. For reliable operation, the specified maximum junction temperature should not be exceeded.

The A8902CLBA is a three-phase brushless dc motor controller/driver for use in 5 V or 12 V hard-disk drives. The three half-bridge outputs are low on-resistance n-channel DMOS devices capable of driving up to 1.25 A. The A8902CLBA provides complete, reliable, self-contained back-EMF sensing motor startup and running algorithms. A programmable digital frequency-locked loop speed control circuit together with the linear current control circuitry provides precise motor speed regulation.

A serial port allows the user to program various features and modes of operation, such as the speed control parameters, startup current limit, sleep mode, diagnostic modes, and others.

The A8902CLBA is fabricated in Allegro's BCD (Bipolar CMOS DMOS) process, an advanced mixed-signal technology that combines bipolar, analog and digital CMOS, and DMOS power devices. The A8902CLBA is provided in a 24-lead wide-body SOIC batwing package. It provides for the smallest possible construction in surface-mount applications.

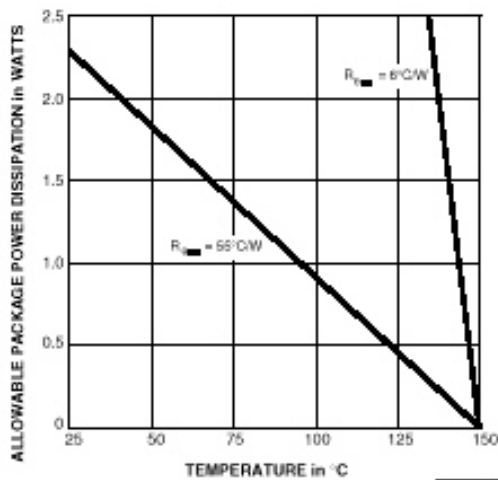
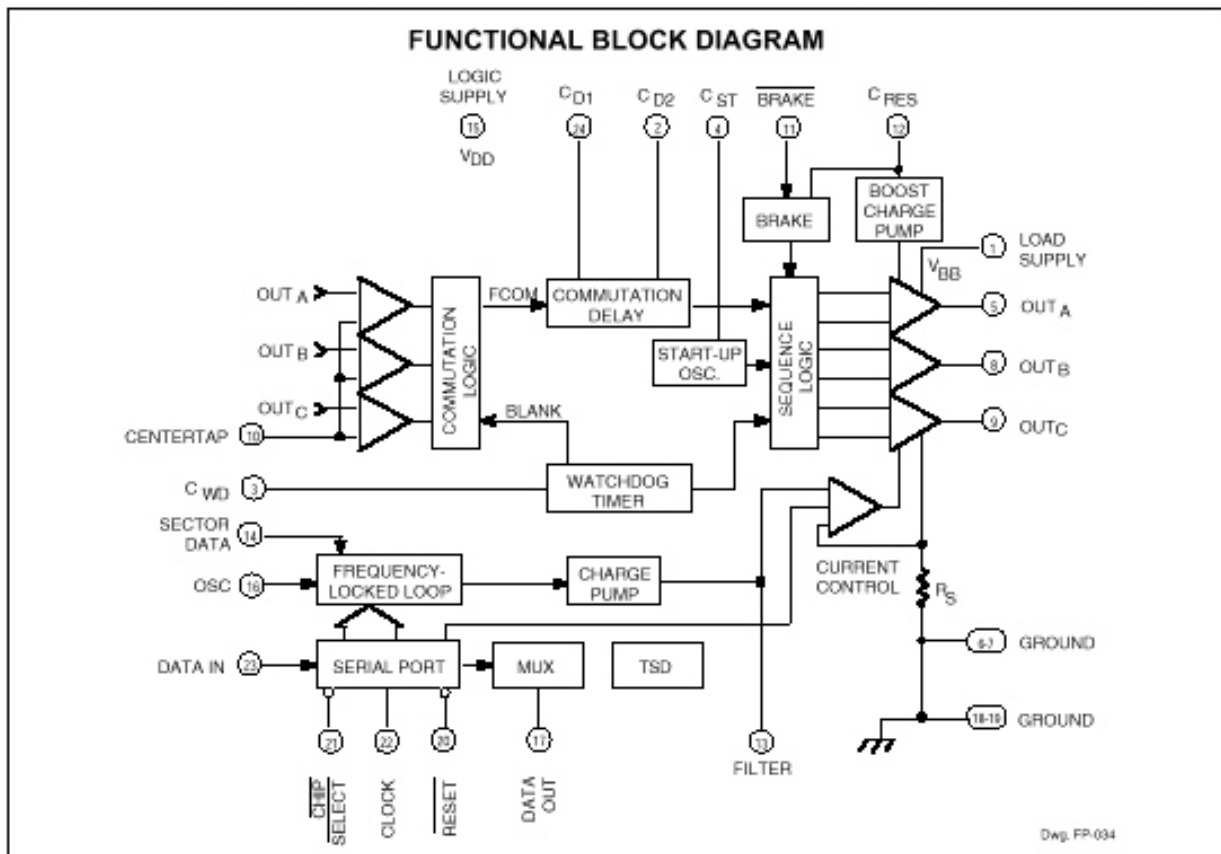
FEATURES

- DMOS Outputs
- Low $t_{DS(on)}$
- Startup Commutation Circuitry
- Back-EMF Commutation Circuitry
- Serial Port Interface
- Frequency-Locked Loop Speed Control
- Sector Data Tachometer Signal Input
- Programmable Start-Up Current
- Diagnostics Mode
- Sleep Mode
- Linear Current Control
- Internal Current Sensing
- Dynamic Braking Through Serial Port
- Power-Down Dynamic Braking
- System Diagnostics Data Out
- Data Out Ported in Real Time
- Internal Thermal Shutdown Circuitry

Always order by complete part number, e.g., **A8902CLBA**.

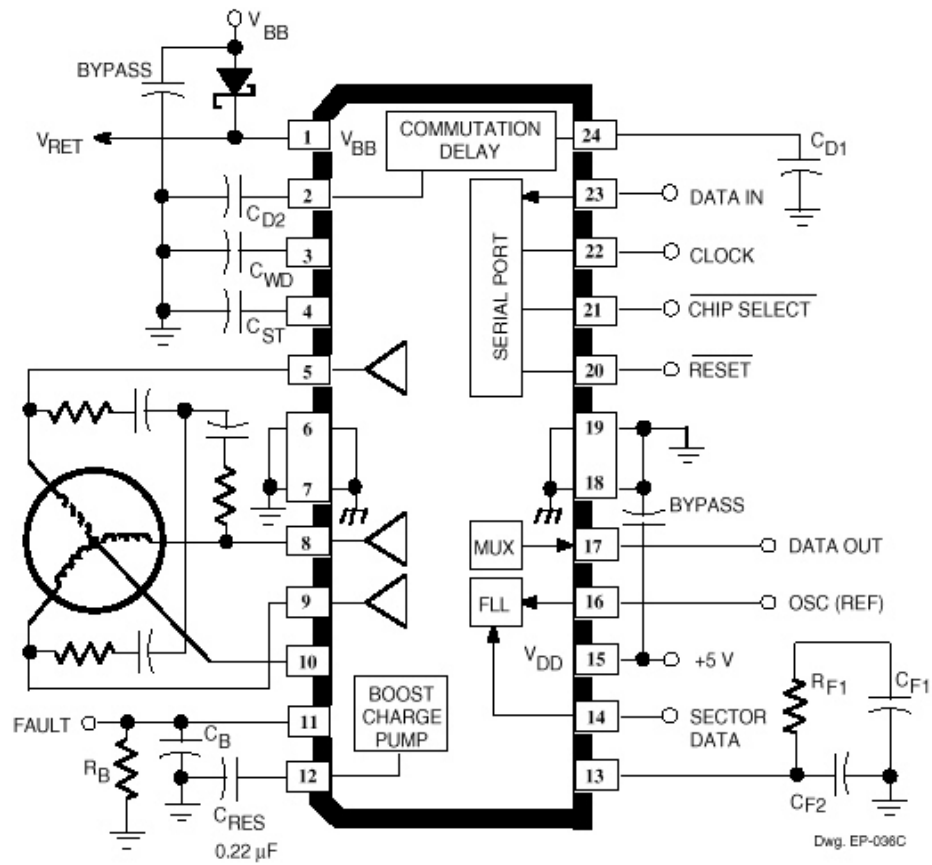


8902-A 3-PHASE BRUSHLESS DC MOTOR CONTROLLER/DRIVER



Le schéma d'application suivant montre une telle réalisation avec le circuit 8902 précédent. L'onduleur peut commuter 1,5 A crête et 1,1 A permanent sous 14 V.

TYPICAL APPLICATION



4. Machines synchrones autopilotées à commutateur de courant à thyristors en commutation naturelle

En forte puissance (qq MW à qq 100 MW), il est intéressant d'utiliser des commutateurs thyristors pour leur bas prix, leur fiabilité et le faible encombrement des convertisseurs (sans circuits auxiliaires de blocage).

La machine synchrone a une force électromotrice, elle peut donc faire commuter un pont redresseur à thyristors aussi bien en redresseur qu'en onduleur comme le ferait le réseau alternatif triphasé. Il y a cependant deux contraintes essentielles :

- pour assurer la commutation naturelle du pont à thyristors, le courant dans la machine doit toujours être en avance par rapport à la tension ce qui signifie que celle-ci doit fournir de la puissance réactive ; de plus, on ne pourra pas obtenir le comportement strict de la machine à courant continu à excitation indépendante qui nécessite $\psi = 0$ (voir chapitres précédents) et par conséquent un courant en retard.
- côté continu le pont redresseur doit être connecté à une source de courant, il faudra donc une inductance de lissage.

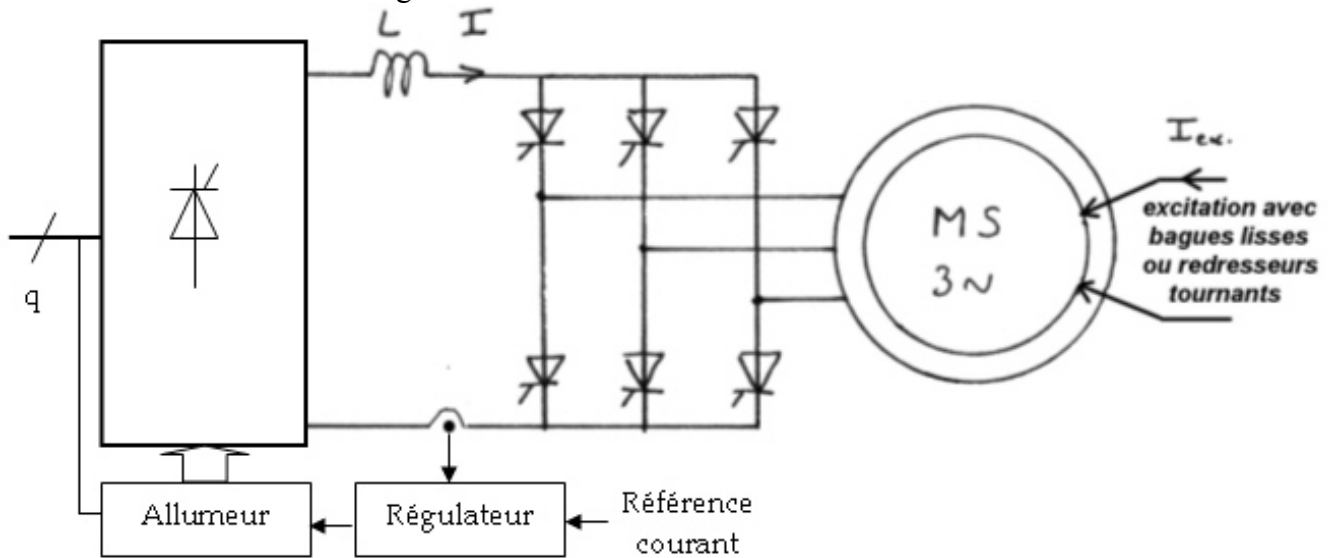


Figure 4.1- Principe de l'ensemble convertisseur machine avec thyristors en commutation naturelle

L'alimentation étant du type source de courant, la réversibilité est assurée par un changement de signe de la tension moyenne, aussi un simple redresseur tout thyristors (2 quadrants) suffit-il ; ceci est particulièrement appréciable lorsque l'on fonctionne à partir d'un réseau alternatif réversible, un système complet quatre quadrants est alors obtenu avec seulement deux redresseurs tout thyristors, un côté réseau, l'autre côté machine.

Les applications sont des entraînements d'hélice de navires, des compresseurs de grandes puissances, des démarreurs d'alternateurs de centrale de production d'électricité, des pompes... et la traction électrique : depuis 1989 le TGA Atlantique et les motrices Sybic (synchrone bicourant, BB32000) fonctionnent avec des moteurs synchrones autopilotés avec commutateur de courant à thyristors. (Cette méthode d'alimentation des machines synchrones date des années 1970).

4.1. Principe

On a vu au chapitre 2.2 que l'obtention du comportement d'une machine à courant continu optimale nécessitait la quadrature entre I et ϕ par conséquent un courant en retard sur la tension, or si l'onduleur est à thyristors, il est nécessaire que le courant reste en avance sur V de manière à assurer la commutation.

La compréhension du fonctionnement est aisée lorsque le fonctionnement des redresseurs tout thyristors est connu, il faut faire très attention aux conventions car lors de l'étude des redresseurs, le réseau alternatif est générateur et le continu récepteur, ici en marche moteur, c'est le contraire. Aussi, nous allons commencer par décrire le mode de freinage où la machine synchrone (réseau alternatif à fréquence variable) est génératrice :

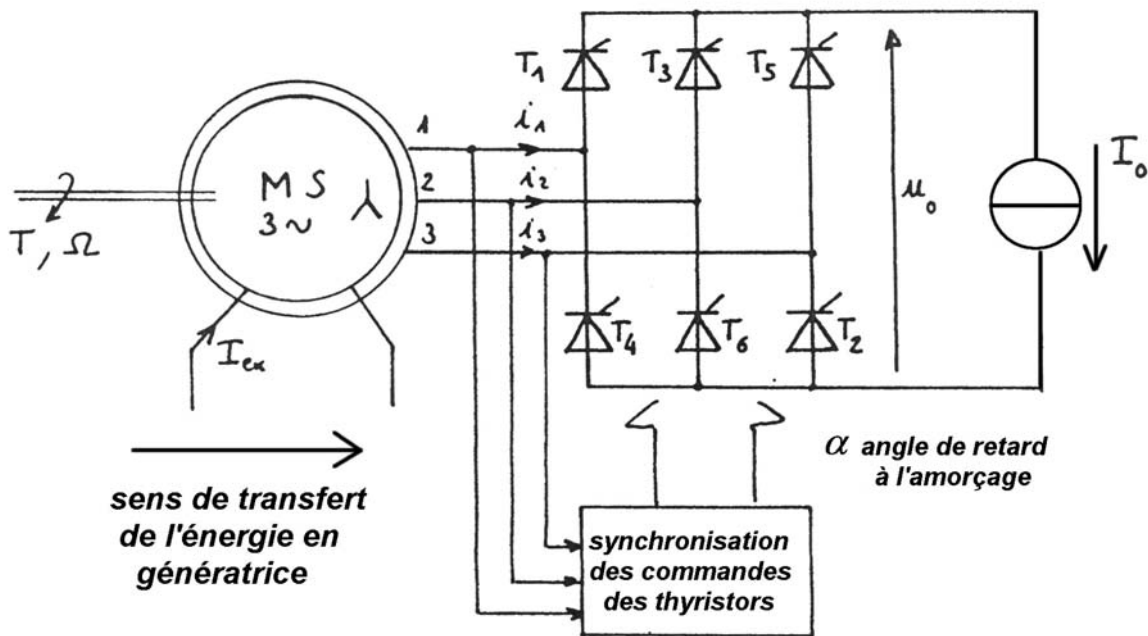
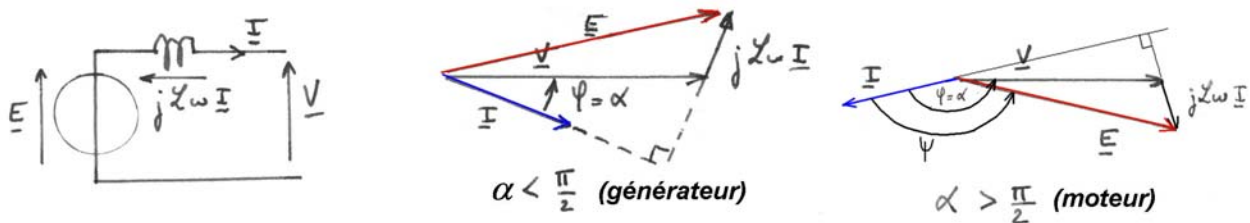


Figure 4.2- Schéma de principe

En première approximation, on peut raisonner avec le modèle de Behn-Eschenbourg et en convention générateur :



$$\underline{V} = \underline{E} - j \cdot \underline{X}_l \cdot \underline{I}$$

Figure 4.3- Schéma équivalent simplifié et diagrammes de Fresnel en convention générateur

Pour $\alpha=30^\circ$, on a les oscillogrammes suivants :

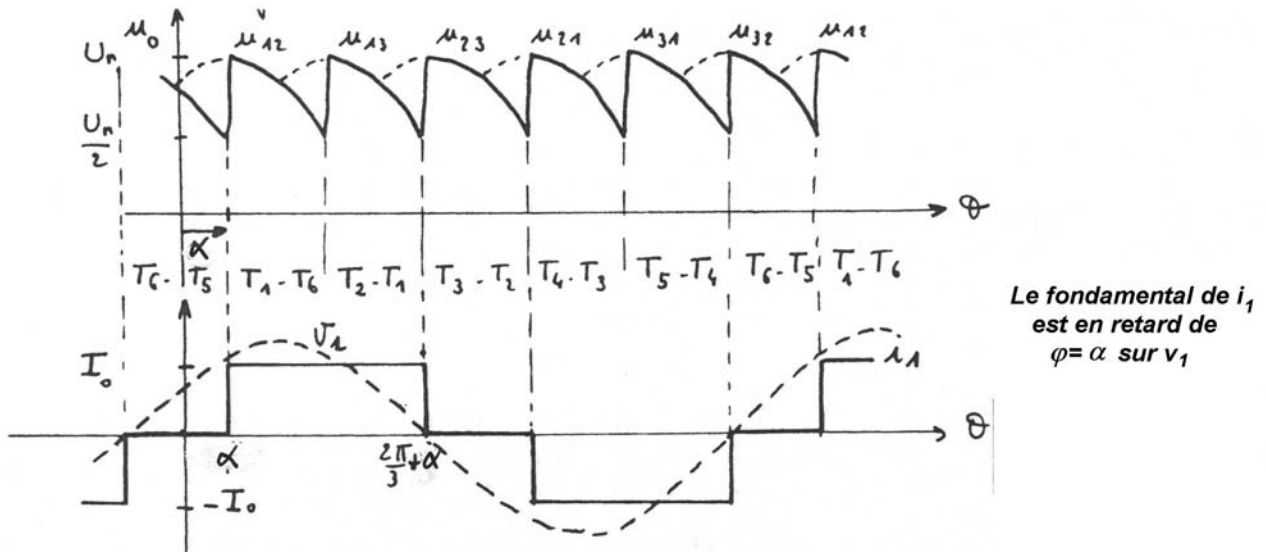


Figure 4.4- Formes d'onde en génératrice et en convention générateur

Le récepteur (source de courant I_0) peut être constitué par l'inductance de lissage et un rhéostat (freinage dissipatif) ou par un autre pont redresseur connecté au réseau 50 Hz par exemple et fonctionnant en onduleur (récupération).

En restant selon les mêmes conventions, le sens de transfert de l'énergie change, le courant I_0 garde son signe mais la tension moyenne $\langle U_0 \rangle$ s'inverse, le pont devient onduleur ; l'angle α est supérieur à $\frac{\pi}{2}$, par exemple pour $\alpha=150^\circ$:

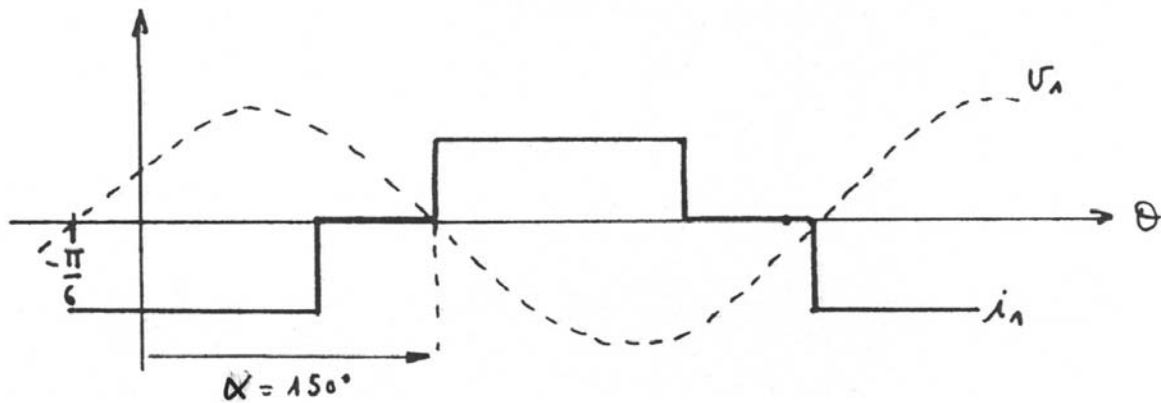


Figure 4.5- Formes d'onde en moteur et en convention générateur

Si maintenant, on passe en convention moteur pour la machine, on inverse le signe du courant et, dans un cas de fonctionnement en moteur, on a le diagramme de Fresnel suivant :

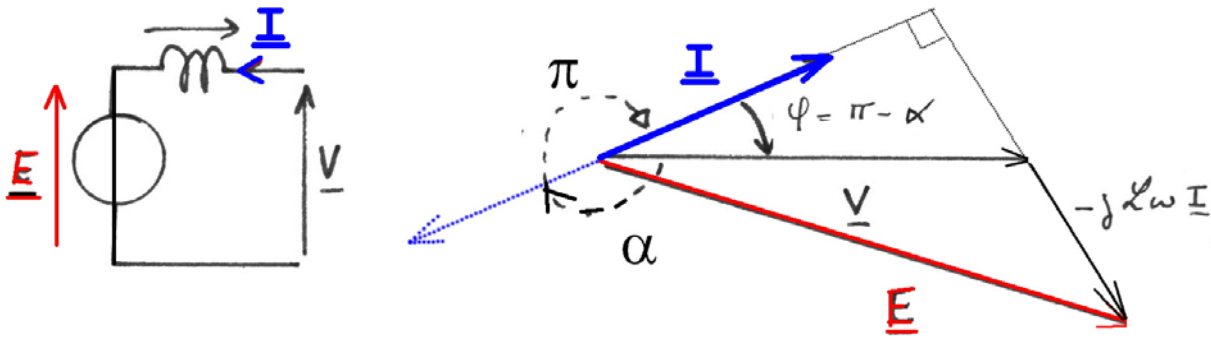


Figure 4.6- Schéma équivalent et diagramme de Fresnel en convention moteur

Or, on sait que, compte tenu de la durée des commutations (empiètement), on doit laisser un angle de garde d'autant plus grand que le courant et la fréquence sont élevés, ainsi le courant doit toujours se trouver en avance d'un angle supérieur à $\pi - \alpha_{\text{Max}}$ avec :

$$\alpha_{\text{Max}} = \pi - \gamma \quad \text{donc : } \varphi > \gamma_{\text{avance}} \quad (\gamma : \text{angle de garde}).$$

En changeant l'ordre d'amorçage des thyristors, on peut inverser le sens de la rotation. Ainsi le système, s'il est alimenté par une source de courant réversible en tension (pont tout thyristors), est réversible dans les 4 quadrants, on a alors une machine synchrone autopilotée fonctionnant avec deux ponts à thyristors seulement avec les avantages d'économie, de fiabilité, de possibilité de très fortes puissances et de fonctionnement en haute-tension (20 kV à 63 kv).

Démarrage :

On remarquera que la machine n'est pas autopilotée par la position mais par les tensions induites. Or à l'arrêt, il n'y a pas de F.E.M., aussi le démarrage en commutation naturelle ne peut pas se faire, il est nécessaire d'avoir recours à des dispositifs de commutation des thyristors que nous entreverrons dans le chapitre suivant.

Généralement, pour avoir le bon aiguillage des courants, on a recours à un capteur de position élémentaire ; a priori, on pourrait sans passer, en envoyant au hasard le courant dans la première phase et en donnant la bonne succession pour avoir le bon sens de rotation, cette méthode a l'inconvénient du risque d'un à-coup arrière si le hasard n'a pas bien fait les choses... Cet à-coup est en général inacceptable.

La machine possède donc un capteur de position seulement utilisé à basse vitesse (>10% de la vitesse nominale), au-delà, il n'est plus actif. Cet autopilotage par les tensions confère à cette machine les caractéristiques mécaniques très particulières.

Caractéristiques $C(\Omega)$ de la machine synchrone autopilotée par les tensions statoriques

Considérons toujours le modèle de Behn Eschenbourg, le fondamental du courant et négligeons l'empiètement :

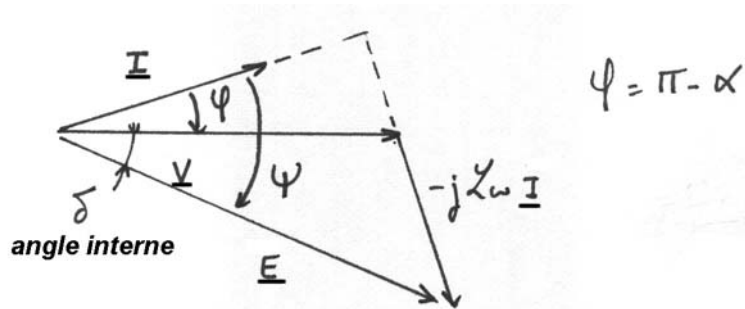


Figure 4.7- Diagramme de Fresnel en moteur et en convention moteur

La puissance, puis le couple, peuvent se calculer par :

$$P = 3V.I.\cos\varphi \quad \text{et} \quad C = \frac{3.V.I.\cos\varphi}{\Omega}$$

Le réglage de la caractéristique mécanique se fait par action sur le courant I celui-ci est contrôlé par la tension d'alimentation continue qui vaut si l'on néglige les chutes de tension :

$$\overline{U_0} = \frac{3}{\pi} V \sqrt{6} \cos\alpha$$

donc pour α donné, la tension moyenne $\overline{U_0}$ est proportionnelle à la tension machine V,

tension imposée par le redresseur ($\overline{U} = \frac{3V\sqrt{3\sqrt{2}}}{\pi} \cos\gamma$)

alors :

$$I = \frac{\sqrt{E^2 - V^2 \cos^2 \varphi} - V \sin \varphi}{\mathcal{L} \omega}$$

et :

$$C_e = \frac{3V}{p \cdot \mathcal{L} \cdot \Omega} \left[\sqrt{E^2 - V^2 \cos^2 \varphi} - V \sin \varphi \right] \cdot \cos \varphi$$

Utilisons des grandeurs réduites :

$$E_0 = K_\phi \cdot \Omega_0 \quad u = \frac{V}{E_0} \quad \text{la tension réduite}$$

$$x = \frac{\Omega}{\Omega_0} \quad \text{la vitesse réduite}$$

On obtient alors :

$$C = \frac{3(K_\phi)^2}{p \cdot \mathcal{L}} \left[u \cdot \cos \varphi \cdot \left(\sqrt{1 - \frac{u^2 \cos^2 \gamma}{x^2}} - \frac{u \sin \gamma}{x} \right) \right]$$

Pour maximiser le couple, on remarque que l'on a intérêt à avoir un angle de retard à l'amorçage le plus proche possible de π (angle de garde minimal) ce qui correspond à un meilleur facteur de puissance.

L'équation du couple précédente montre qu'à $\frac{u}{x}$ donc $\frac{V}{\Omega}$ constant le couple est aussi constant, il faudrait donc une tension proportionnelle à la vitesse. Pratiquement à cause des chutes de tension et pour des raisons de sécurité, on préfère le contrôle du courant.

On peut, toujours à partir du triangle de Fresnel, calculer V :

$$V = \mathcal{L}\omega.I\sin\varphi + \sqrt{E^2 - (\mathcal{L}\omega.I\cos\varphi)^2}$$

à couple donné, la tension est proportionnelle à ω .

$$\text{alors } C = 3 \left[\sqrt{(K\phi)^2 - (\mathcal{L}p.I\cos\gamma)^2} - \mathcal{L}p.I\sin\varphi \right] . I\cos\varphi$$

Cette expression est elle aussi complexe et peu utilisable, ici on risque l'instabilité. Pratiquement la stratégie adoptée consiste à garder un triangle homothétique avec Ω et I : il faut que $E = K_\phi \Omega = \beta . I . \Omega$, donc que $K_\phi = \beta . I$.

On se contente de régler le courant d'excitation proportionnellement à I. Alors la caractéristique de couple (valeur moyenne du couple électromagnétique) devient :

$$C = 3 \left[\sqrt{\beta^2 - (\mathcal{L}p\cos\varphi)^2} - \mathcal{L}p\sin\varphi \right] . I^2 \cos\varphi = K_c . I^2$$

Au couple maximum, la tension d'alimentation doit être proportionnelle à Ω ; lorsqu'elle atteint sa valeur maximale on réduit le courant d'excitation pour augmenter encore la vitesse (régime de désexcitation), le couple disponible est alors réduit.

Ondulation du couple

Nous avons vu au premier chapitre que le couple instantané est égal au produit $d\phi_f/d\theta$. i, c'est à dire au produit e.i (avec e la F.E.M.) :

$$C = \frac{e_1 i_1 + e_2 i_2 + e_3 i_3}{\Omega}$$

la F.E.M. se trouve déphasée de $\psi = \varphi + \delta$, par conséquent l'allure du couple instantané est la suivante (si la F.E.M. est sinusoïdale) :

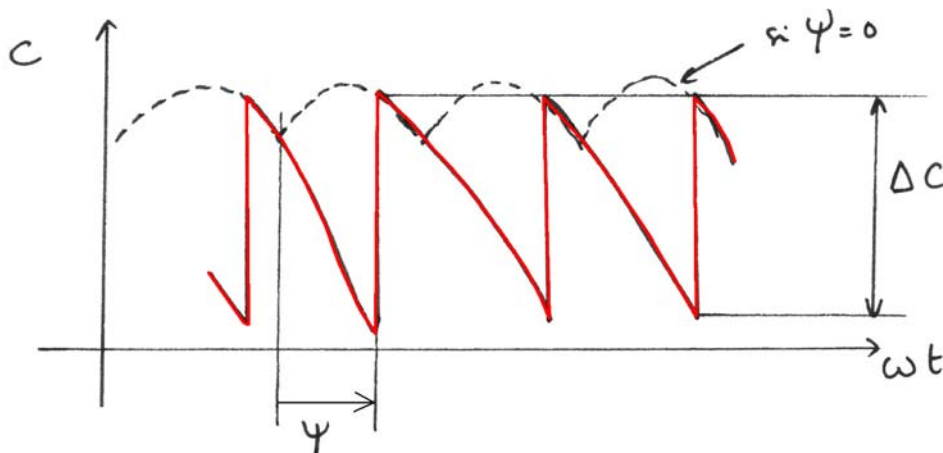


Figure 4.8a- Ondulations de couple en générateur et convention générateur

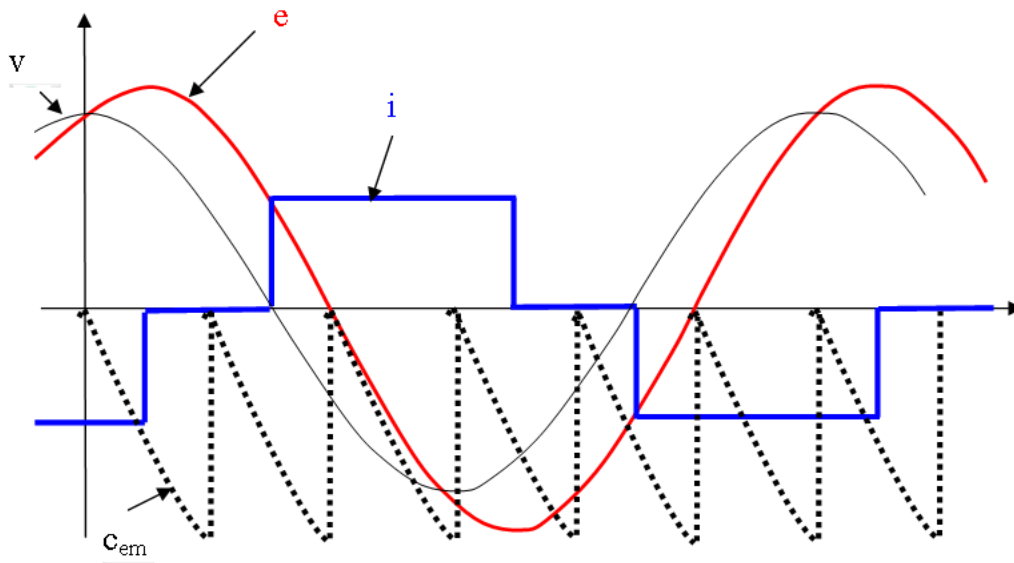


Figure 4.8b– Formes d’ondes idéalisées (tension simple, fem, courant et couple électromagnétique instantané) en moteur et convention générateur pour $\alpha = 150^\circ$.

L’ondulation du couple est d’autant plus grande que ψ est grand donc pour δ donné (couple donné à tension et excitation imposées) on a intérêt à minimiser φ d’où une raison supplémentaire de rechercher à diminuer l’angle de garde.

4.2. Exemples d’application

4.2.1. Moteurs synchrones double étoile (hexaphasés)

Cas des motrices « Sybic » (BB 26 000) : vitesse maxi 200 km/h
(Effort de traction : 10 000 daN, effort à l’arrêt 32 000 daN)

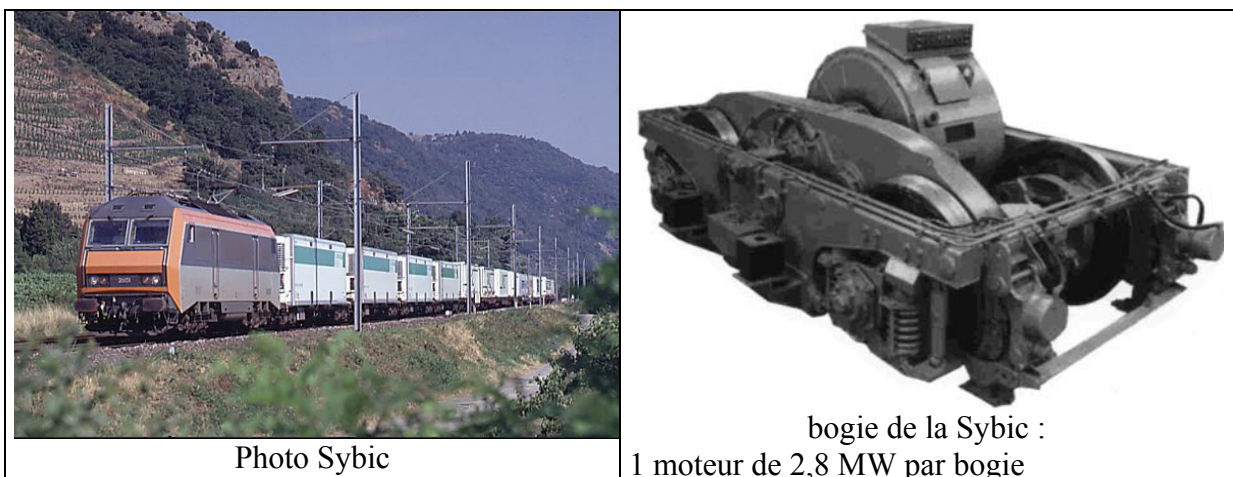


Figure 4.9- Locomotive Sybic (doc. SNCF)

2 moteurs : $P_N = 2,8 \text{ MW}$, $N_{\text{Max}} = 1\,930 \text{ tr/mn}$ (inductance de commutation environ $70 \mu\text{H}$)
 $M = 6\,400 \text{ kg}$, excitation par bagues lisses et balais
 $p = 4$

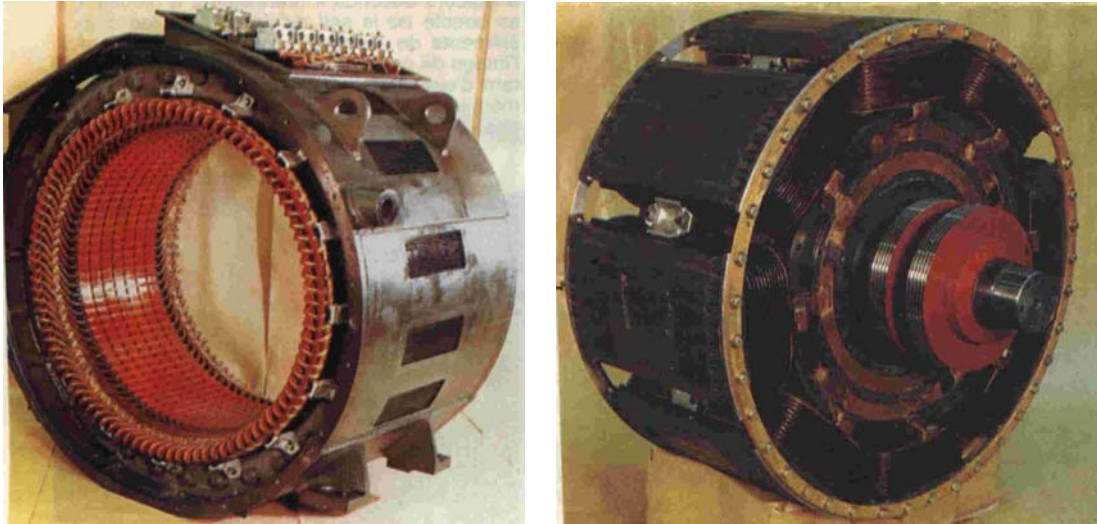


Figure 4.10- Stator et rotor du moteur des motrices Alstom Sybic (doc. Alstom)

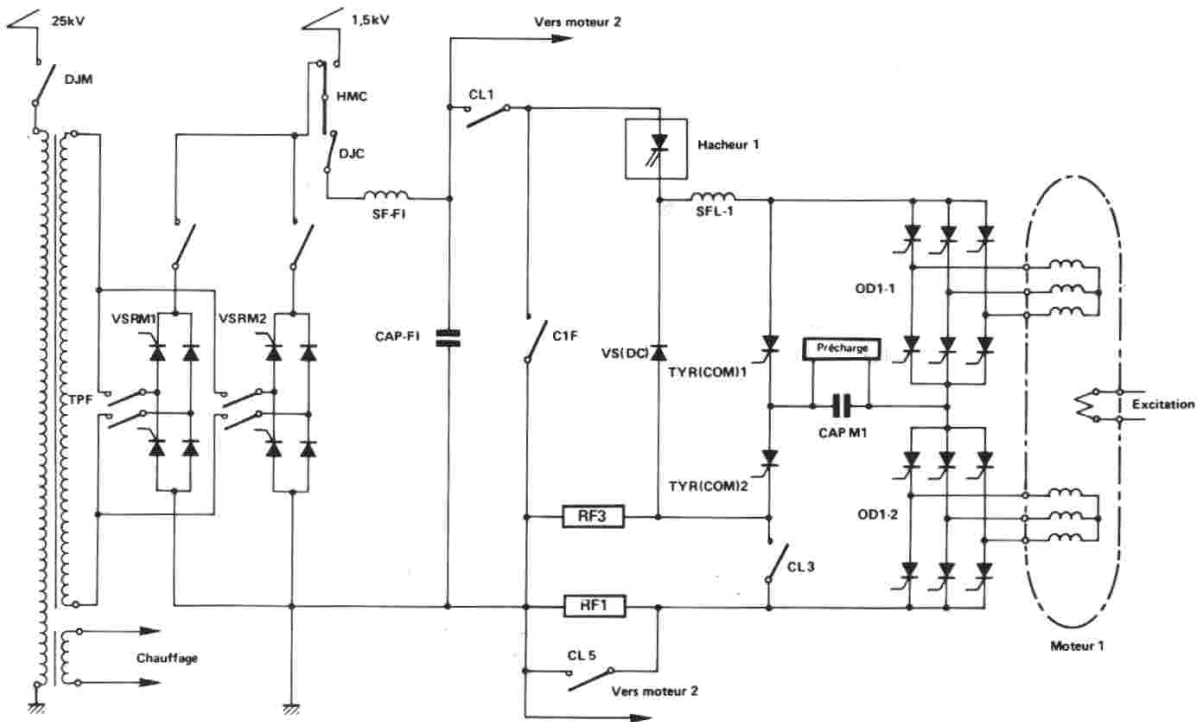


Figure 4.11- Schéma de puissance d'un élément moteur en traction (doc. SNCF)

L'utilisation d'un moteur dont l'induit possède 6 enroulements permet une réduction de l'ondulation du couple (de même qu'un redressement avec indice de pulsation plus élevé réduit l'ondulation de tension à angle de retard à l'amorçage donné).

Lors du fonctionnement à basse vitesse, un capteur de position transmet les ordres de commutation aux thyristors auxiliaires TYRICOM.

En traction, le couple est réglé par action sur le courant d'induit. Le courant d'excitation est maintenu proportionnel à I jusqu'à la vitesse de base V_b .

A haute vitesse, on produit une désexcitation pour accroître la plage de vitesse :

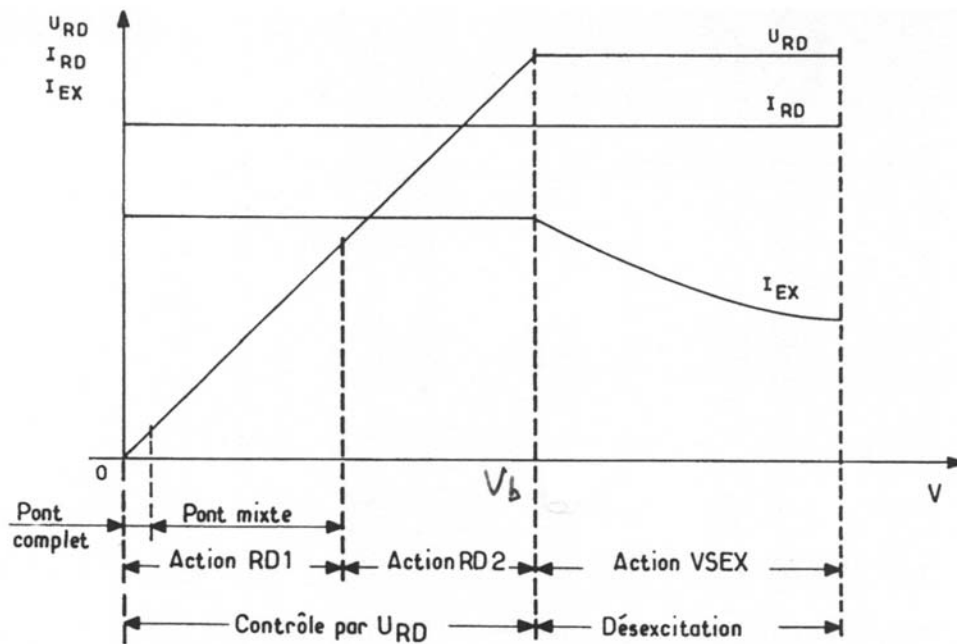


Figure 4.12- Evolution des grandeurs de commande en fonction de la tension (doc. SNCF)

Ci-dessous le synoptique de régulation en traction montre la commande en courant avec régulation proportionnelle du courant d'excitation et désexcitation lorsque la consigne de commande du redresseur est au maximum.

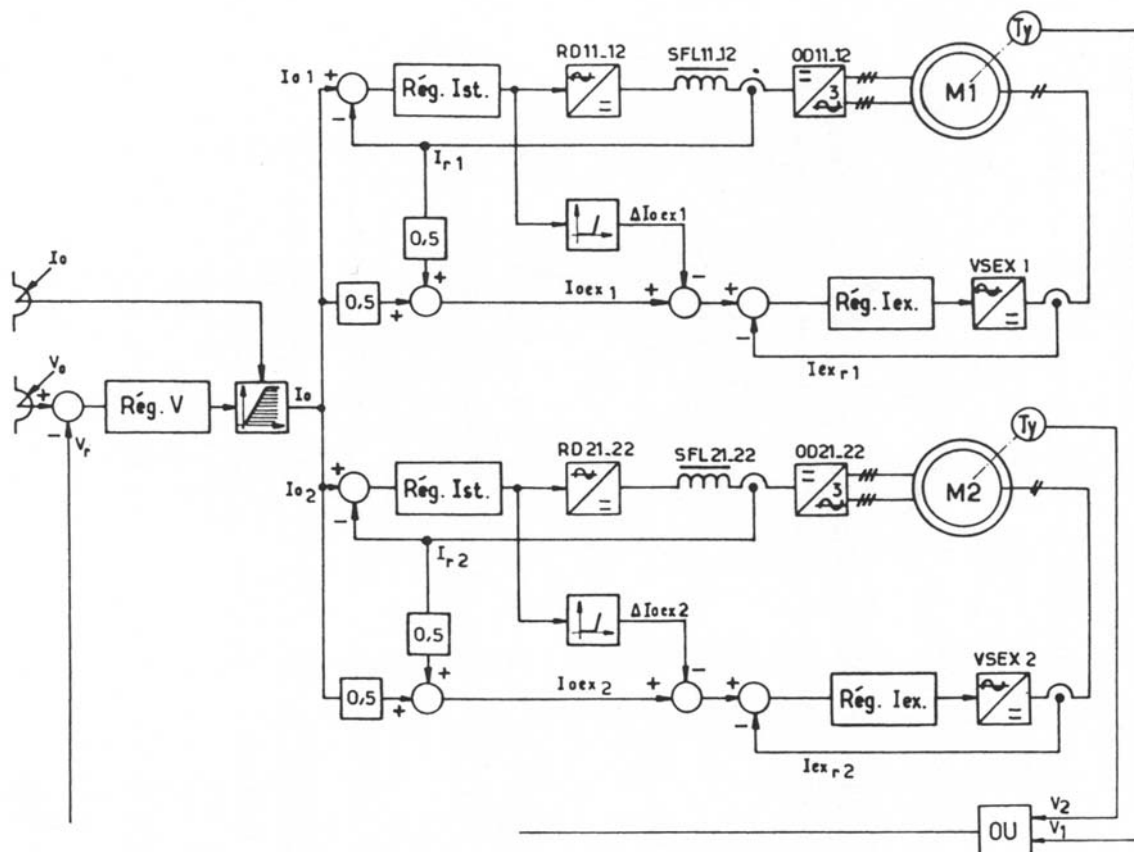


Figure 4.13- Synoptique du système de commande (doc. SNCF)

Pour des raisons de sécurité, on préfère généralement le freinage rhéostatique, efficace même en cas de rupture de la liaison avec la caténaire ou de la disparition du réseau. Les schémas ci-dessous montre le schéma de puissance et la synoptique de la commande en mode freinage :

L'effort de freinage (consigne de courant) est régulé. A vitesse élevée, on réduit l'excitation pour limiter la tension sur les thyristors des ponts redresseurs.

4.2.2 Moteur synchrone simple étoile (triphase)

Ce système de traction est utilisé dans les motrices du TGV A (également celles des TGV réseaux, TGV Duplex, soit un total de plus de 200 rames).

Deux motrices par rame et 4 moteurs par motrice offrent une puissance de 8,8 MW pour une vitesse maximale de 300 km/h.

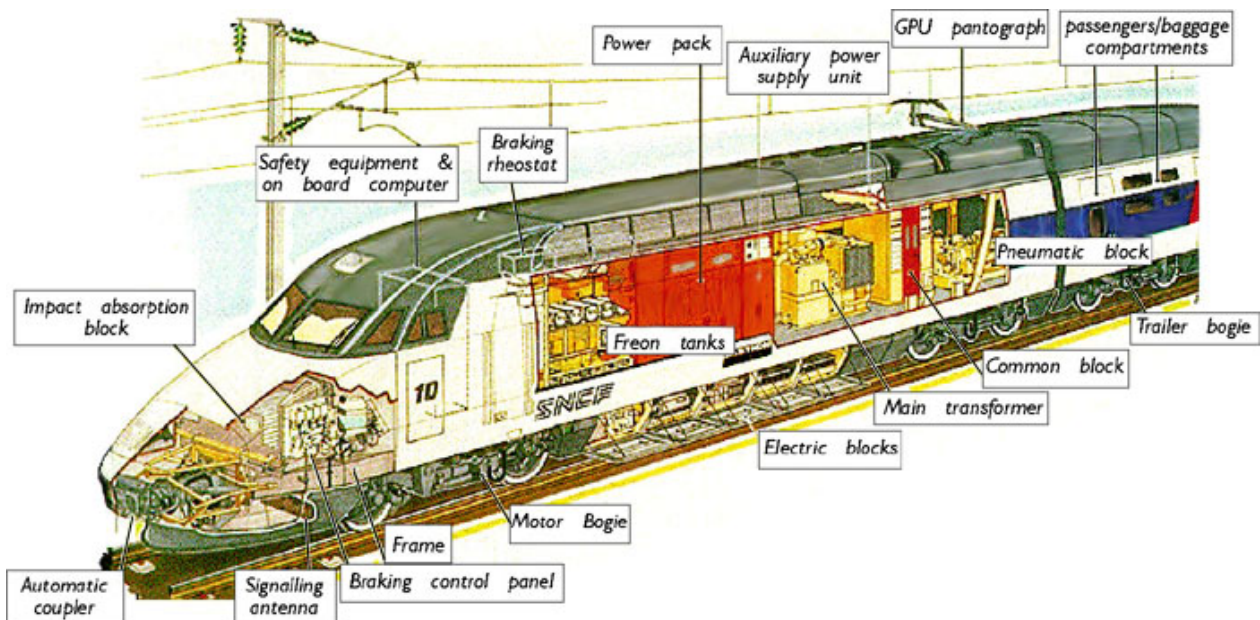


Figure 4.14- TGV A (1990) : 2 motrices à 2 bogies moteurs soit un total de 8,8 MW par rame. (doc. SNCF)

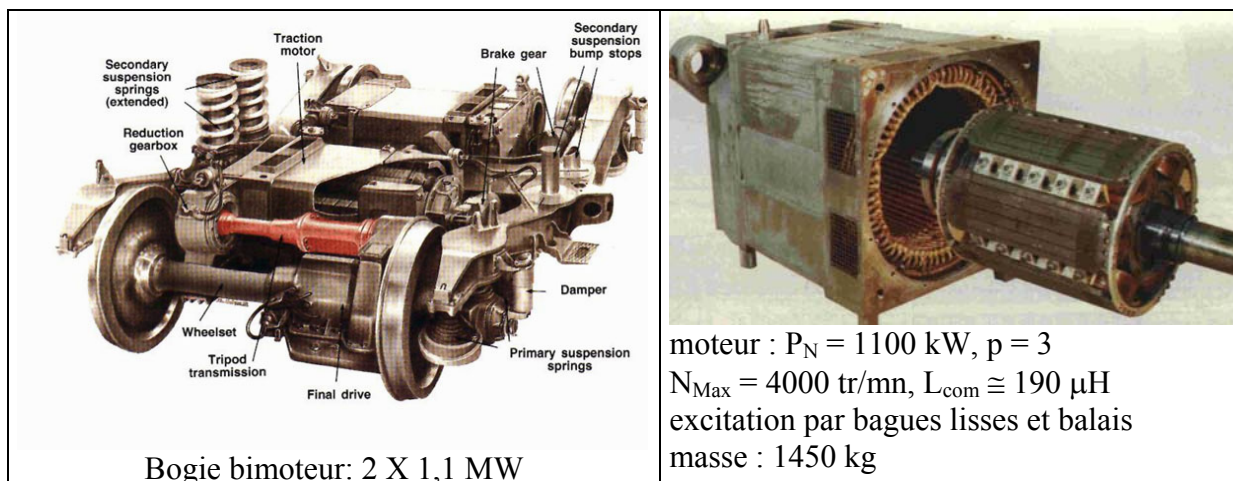
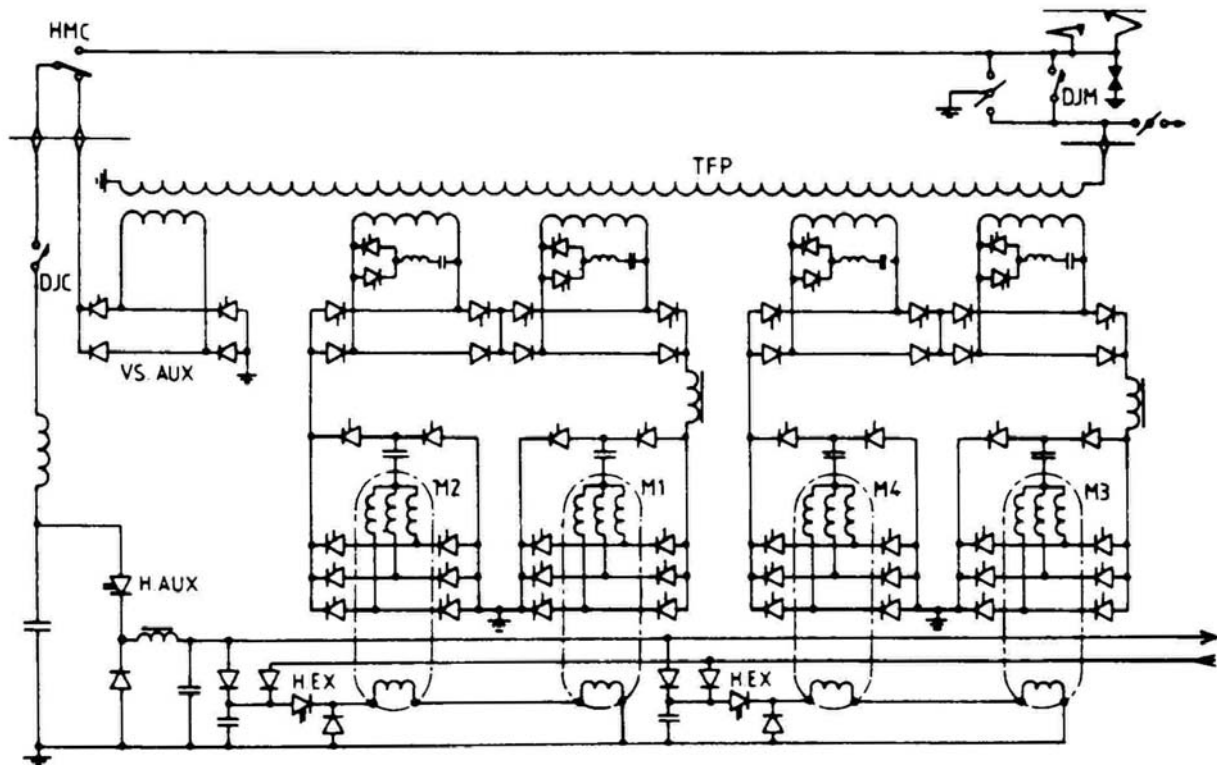


Figure 4.15- Bogie et moteur du TGVA A (doc. SNCF)

Pour comparaison, le TGV est (1981) était équipé (par rame) de 12 moteurs de 500 kW à collecteur (vitesse maximale : 3000 tr/mn, masse : 1500 kg).

La figure 4.16 donne le schéma général du circuit de puissance d'une motrice avec ses deux bogies moteurs (au total 4 moteurs notés M1 à M4). Les deux moteurs d'un même bogie sont alimentés par deux onduleurs à thyristors indépendants mais alimentés par une seule source de courant, elle-même créée par deux ponts mixtes en série. Ceux-ci sont alimentés, via un autotransformateur, sous la caténaire 25 kV.



DJM : disjoncteur « monophasé ». HMC : commutateur « monophasé-continu ». DJC : disjoncteur continu. VSAUX : redresseur pour l'alimentation des auxiliaires. HAUX : hacheur abaisseur pour l'alimentation des auxiliaires. HEX : hacheur d'excitation. M₁, M₂, M₃, M₄ : moteurs synchrones de traction. TFP : transformateur principal.

Figure 4.16- Schéma de puissance d'une motrice TGV A (doc. SNCF)

Le schéma de puissance de l'alimentation des deux moteurs d'un bogie est donné ci-dessous. En 25 kV – 50 Hz, l'alimentation est faite par deux ponts mixtes en série et connectés à deux secondaires, les deux onduleurs des deux moteurs sont alimentés en série avec une unique inductance de lissage. Sous la caténaire 1500V continu, l'alimentation en continu se fait par hachage : l'un des thyristors du pont mixte supérieur est muni de circuits d'excitation et fait office d'interrupteur, les diodes des ponts mixtes font roue libre.

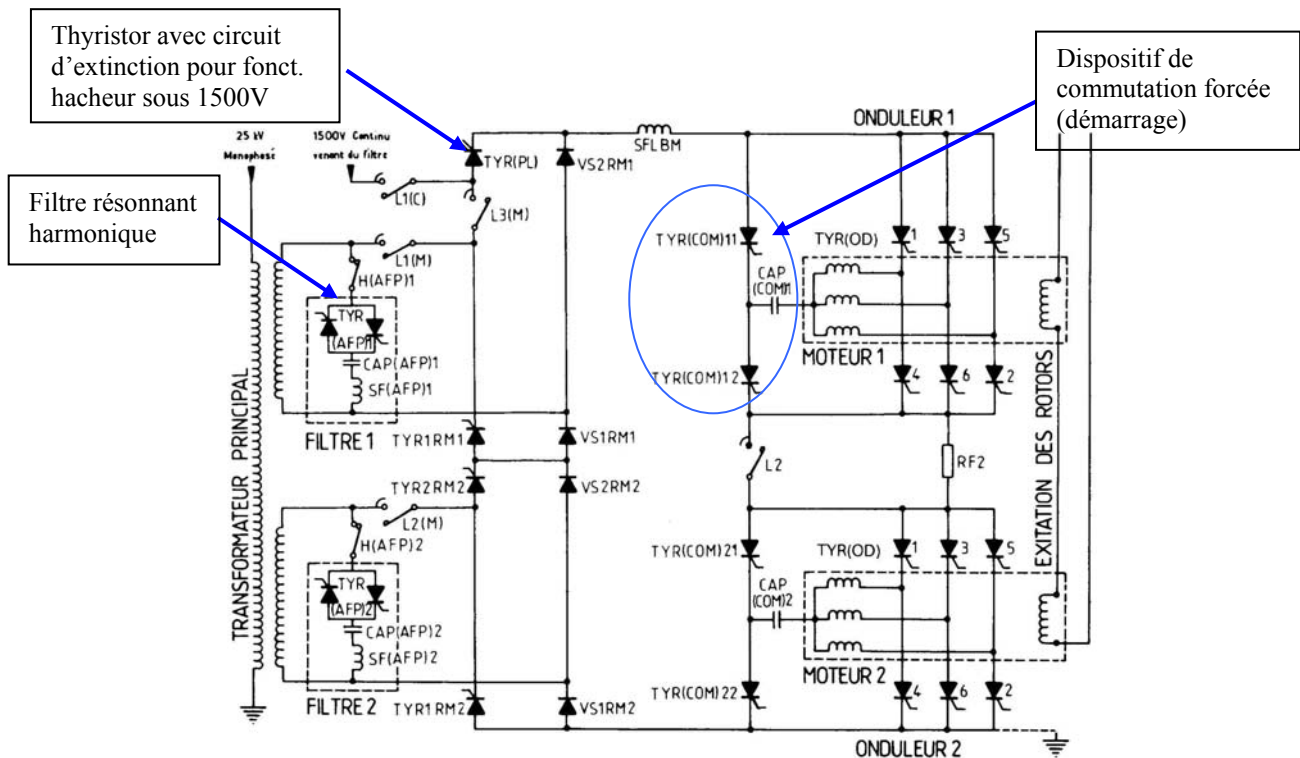


Figure 4.17- Schéma de puissance de l'alimentation d'un bogie. (doc. SNCF)

Aux bornes de chaque secondaire, sont connectés des filtres résonnants accordés à 300 Hz et mis en service par deux thyristors tête-bêche, ces filtres permettent d'avoir un facteur de puissance supérieur à 0,9.

A basse vitesse, la commutation assistée des thyristors des onduleurs est effectuée par des condensateurs CAP(COM) d'extinction, les thyristors TYR (COM) permettent de déclencher le blocage.

Pendant la phase de commutation assistée, le $\cos \varphi$ de la machine est maintenu à 1.

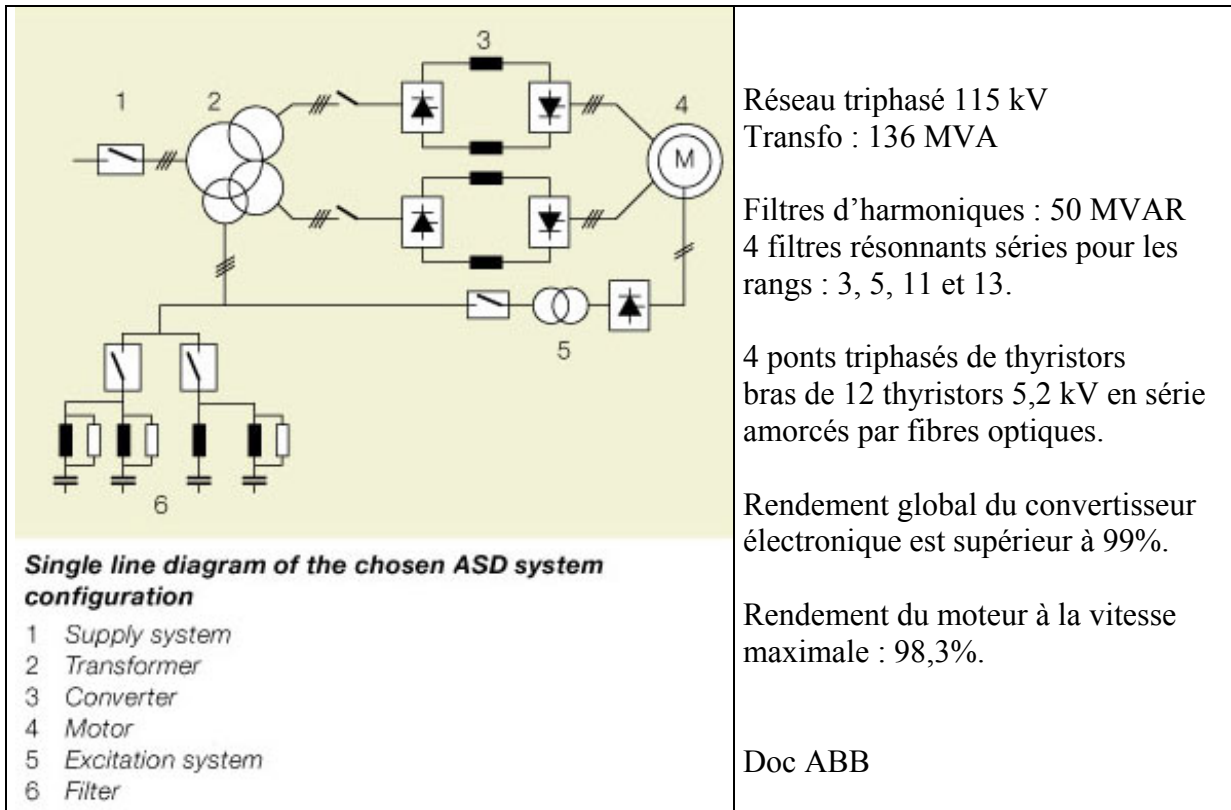
Le principe de régulation est sensiblement le même que celui décrit dans l'exemple précédent (paragraphe 4.2.1).

4.2.3. Moteur synchrone pour soufflerie (Revue ABB 6/1998)

Les moteurs de traction modernes sont asynchrones à cage et sont alimentés par des onduleurs à modulation de largeur d'impulsions, ceci parce que les progrès de l'électronique de puissance ont permis la réalisation de convertisseurs de forte puissance à commutation forcée. Cependant, il reste une place pour les ensembles moteurs synchrones autopilotés – convertisseurs à thyristors en commutation naturelle dans les entraînements de forte puissance (propulsion de navire, gros moteurs industriels).

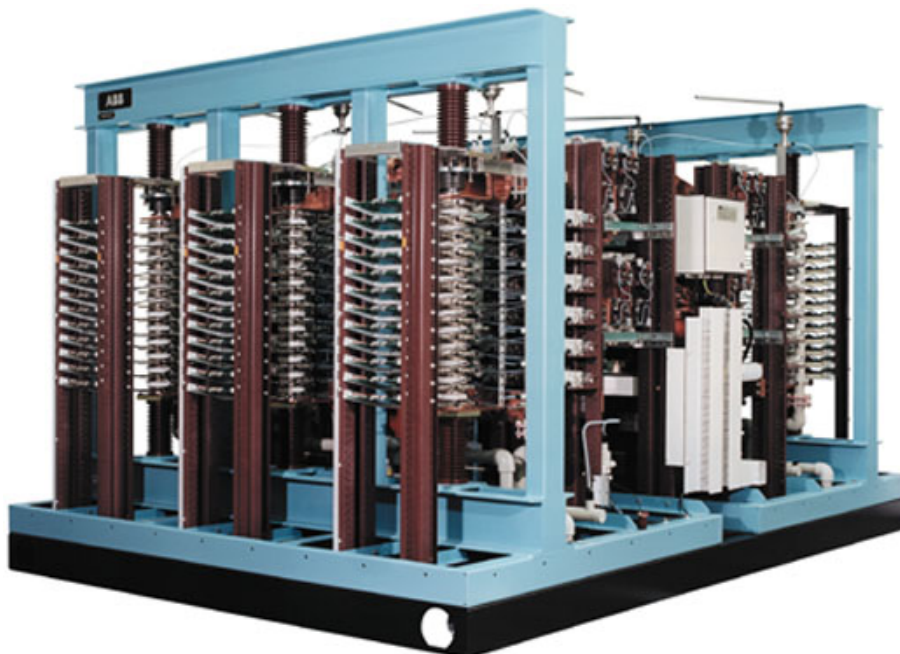
L'exemple suivant, beaucoup plus récent (mise en service en 1997), permet de constater que ce principe d'alimentation reste en vigueur. Il s'agit de l'entraînement du ventilateur de la

soufflerie transsonique de la Nasa. Le schéma de l'ensemble convertisseur-machine est donné ci-dessous :



(ASD = Adjustable Speed Drive : entraînement à vitesse variable)

Ces performances montrent bien les avantages de ce type de convertisseur.

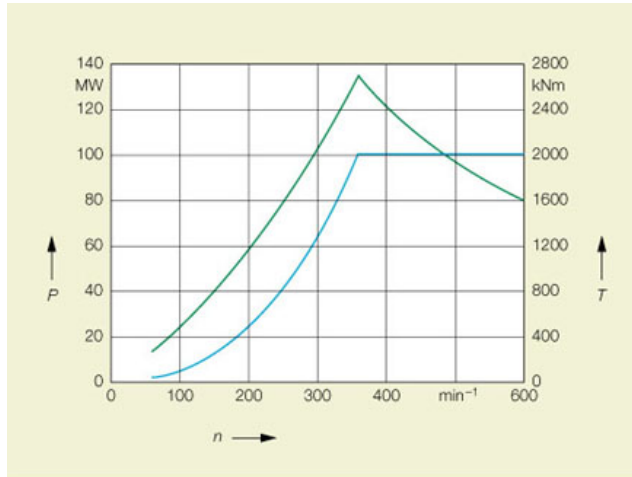


Load commutated inverter with 4 identical three-phase bridges

Doc ABB

Deux ponts triphasés fonctionnant en onduleur alimentent le moteur à induit double étoile (2 enroulements triphasés indépendants déphasés de 30°).

Le fonctionnement nécessite la réversibilité énergétique car il faut freiner le ventilateur pour l'arrêter. Les courbes suivantes montre la puissance maximale requise : 100 MW de 360 à 600 tr/mn ce qui correspond à un couple maximal de 2700 kN.m.



NTF wind tunnel requirements

Blue Shaft power
Green Torque

P Power
T Torque
n Speed

Doc. ABB

A la vitesse de base et à la puissance maximale, la tension d'alimentation du moteur vaut 11,5 kV, le courant efficace 2,8 kA et le facteur de puissance 0,93. Ce dernier se dégrade un peu à faible vitesse pour atteindre 0,85 à la vitesse maximale à cause du temps minimal d'application d'une tension inverse nécessaire pour assurer la commutation naturelle, le déphasage angulaire correspondant étant proportionnel à la fréquence : $\varphi = \omega \cdot t_{Inv}$.



New 100-MW (135,000-HP) synchronous motor used to operate the NTF wind tunnel



Rotor of the new, 100-MW (135,000-HP) synchronous motor

Vue générale du moteur et du rotor à 6 paires de pôles. (doc. ABB)

5 – Bibliographie

[Mill 89] T.J.E. MILLER, « Brushless Permanent-Magnet and Reluctance Motor Drives », Oxford Science Publications, 1989.

[Rich_97] D.V. RICHARDSON, « *Rotating electric machinery and transformer technology* », Prentice-Hall, 1987.

[Car_95] J.P. CARON, J.P. HAUTIER, « Modélisation et commande de la machine asynchrone », Ed. Technip, 1995.

[Mul_94] B. MULTON, J. LUCIDARME, L. PRÉVOND, « Analyse des possibilités de fonctionnement en régime de désexcitation des moteurs à aimants permanents. », J. Phys. III France, vol 5, May 1995, pp.623-640. Téléchargeable:
<http://www.edpsciences.org/articles/jp3/pdf/1995/05/jp3v5p623.pdf>

[Mul_00b] B. MULTON, J.P. CARON, « *Moteur synchrone monophasé à excitation par aimants permanents à alimentation électronique : Etude électromagnétique du moteur.* » Revue 3E.I de septembre 2000, pp.25-29.

[Mul_00a] B. MULTON, H. BEN AHMED, N. BERNARD, P.E. CAVAREC, « *Les moteurs électriques pour applications de grande série.* », Revue 3E.I de juin 2000, pp.5-18.
Téléchargeable:
http://arnica.bretagne.ens-cachan.fr/pdf/mecatronique/3EI_moteursGdeSerie.pdf

[Nasar 93] S.A. NASAR, I. BOLDEA, L.E. UNNEWEHR
« Permanent Magnet, Reluctance and Self-Synchronous Motors », CRC Press, 1993.

[Murph 88] MURPHY J.M.D., TURNBULL F.C.
« Power electronic control of AC motors », Pergamon Press 1988.

[Bose 86] BOSE B.K.,
« Power Electronics and A.C. drives », Prentice-Hall 1986.

B. MULTON
« Motorisation des véhicules électriques », Techniques de l'Ingénieur Traités d'électronique, février 2001 ref. E3996, 30p.

G. GRELLET et G. CLERC
« Actionneurs électriques, Principes, Modèles, Commande », Eyrolles, 1997

LACROUX (G.)
« Les actionneurs électriques. » Editions Techniques et Documentations Lavoisier 1994.

CARON (J.P.) et HAUTIER (J.P.)
« Modélisation et commande de la machine asynchrone. » Editions Technip 1995.

LAJOIE-MAZENC (M.) et VIAROUGE (P.) - Alimentation des machines synchrones. Techniques de l'Ingénieur, D3630, Volume D 3III, 06/1991.

[Cossie 86] COSSIÉ A., RAGUIDEAU J.L., TISSERAND C., « La chaîne de traction par moteurs synchrones autopilotés », RGCF, 1986, pp.731-739.

LACÔTE F., « La nouvelle génération de matériel à grande vitesse de la SNCF », RGCF, décembre 1988, pp.701-712.

BHATIA R., KRATIGER H., BONANI A., SCHAFFER D.
« Adjustable speed drive with a single 100 MW synchronous motor », ABB revue, 1998/06.