



**HAL**  
open science

## Mécanique des contacts

Sylvain Calloch, David Dureisseix, Didier Marquis

► **To cite this version:**

Sylvain Calloch, David Dureisseix, Didier Marquis. Mécanique des contacts. Licence. Mécanique des contacts, Cachan, France. 1999, pp.83. cel-01447412

**HAL Id: cel-01447412**

**<https://cel.hal.science/cel-01447412v1>**

Submitted on 26 Jan 2017

**HAL** is a multi-disciplinary open access archive for the deposit and dissemination of scientific research documents, whether they are published or not. The documents may come from teaching and research institutions in France or abroad, or from public or private research centers.

L'archive ouverte pluridisciplinaire **HAL**, est destinée au dépôt et à la diffusion de documents scientifiques de niveau recherche, publiés ou non, émanant des établissements d'enseignement et de recherche français ou étrangers, des laboratoires publics ou privés.

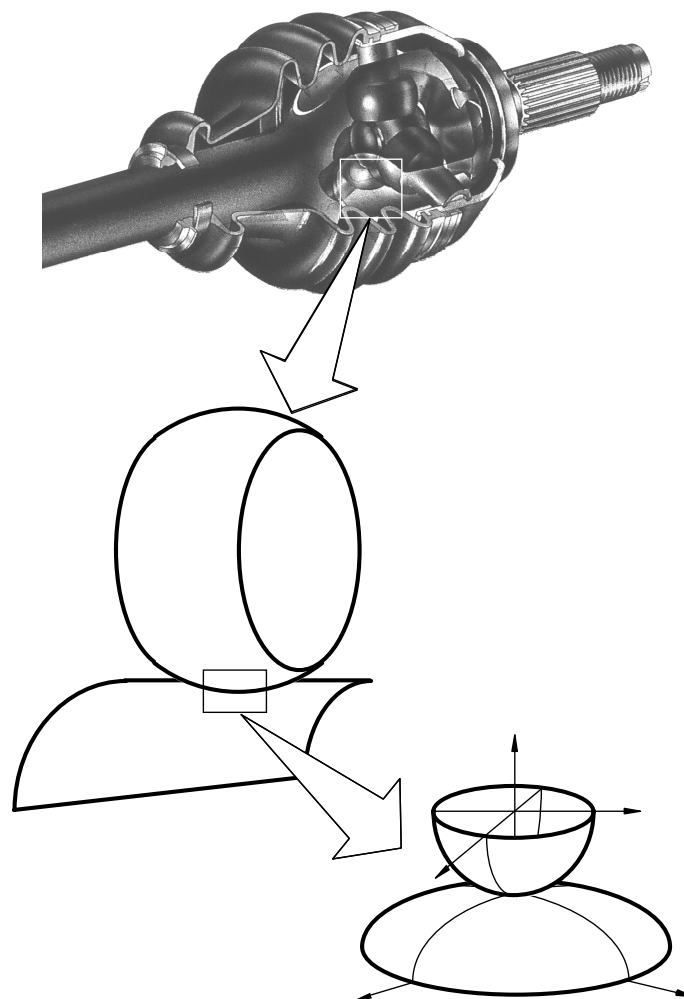


Distributed under a Creative Commons Attribution - NoDerivatives 4.0 International License

# LICENCE DE TECHNOLOGIE-MÉCANIQUE

## MÉCANIQUE DES CONTACTS

Sylvain Calloch, David Dureisseix et Didier Marquis





# AVERTISSEMENT

L'objectif du module de Technologie-Mécanique des Contacts (LTM7) est le dimensionnement de composants ou de parties de systèmes mécaniques, dans le cas de figure où le comportement de la zone critique (zone à fort gradient localisée) peut être atteint de façon analytique ou semi-analytique. Un dimensionnement avec un critère statique ou de fatigue selon l'application est alors réalisable.

Le présent document est un support de cours contenant aussi 12 sujets de Travaux Dirigés. Les onze premiers concernent la théorie de Hertz. Le dernier concerne l'étude des liaisons souples élastiques pour lesquelles, comme pour le contact de Hertz, des solutions locales analytiques sont disponibles (ici par la RdM). L'ensemble des supports sont des éléments ou des systèmes mécaniques industriels réels qui sont analysés et dimensionnés.

Malgré de nombreuses relectures, ce document contient probablement encore quelques fautes de frappe. Merci à tous ceux et toutes celles qui voudront bien nous les signaler.

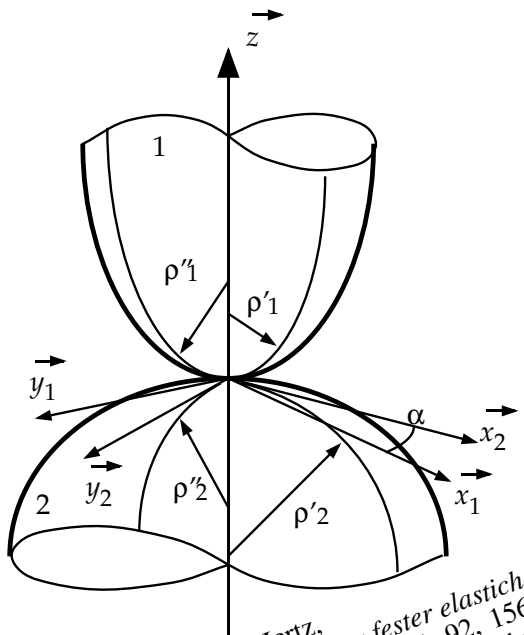
Cachan, Septembre 1999

Sylvain Calloch, David Dureisseix et Didier Marquis

# SOMMAIRE

<b>SOMMAIRE</b> .....	<b>4</b>
<b>SUPPORT DE COURS</b> .....	<b>5</b>
THÉORIE DE HERTZ - FORMULAIRE.....	7
SOLUTIONS ANALYTIQUES POUR UN MASSIF SEMI-INFINI PLAN .....	11
DIAGRAMME D'ASHBY (MODULE D'YOUNG - LIMITE D'ÉLASTICITÉ).....	17
GÉOMÉTRIE AU CONTACT - TESTEZ-VOUS.....	19
RÉSISTANCE DES MATÉRIAUX - FORMULAIRE .....	20
<b>SUJETS DE TRAVAUX DIRIGÉS</b> .....	<b>21</b>
EXERCICES DE BASE.....	23
ANALYSE D'UNE MACHINE D'ESSAI DE TRIBOLOGIE "QUATRE BILLES" .....	27
ÉTUDE D'UNE POMPE HYDRAULIQUE .....	29
ANALYSE DES CONTACTS DANS UN ROULEMENT À CONTACT OBLIQUE.....	31
ANALYSE DES CONTACTS DANS UN ROULEMENT SPHÉRIQUE À DOUBLE RANGÉES DE ROULEAUX .....	33
ÉTUDE D'UN VARIATEUR MÉCANIQUE À FRICTION.....	37
ÉTUDE D'UNE LIAISON GLISSIÈRE À BILLES .....	43
ÉTUDE DU SYSTÈME DE PROPULSION DU CARTRAC <sup>®</sup> 90 .....	45
ÉTUDE D'UN MOTEUR HYDRAULIQUE.....	49
ÉTUDE D'UN JOINT DE TRANSMISSION "TRIPODE" .....	55
PRÉ-DIMENSIONNEMENT DE L'ENTRAXE D'UNE BOÎTE DE VITESSES AUTOMOBILE .....	61
ÉTUDE D'UN CAPTEUR DE PESAGE SCAIME AL.....	69
<b>BIBLIOGRAPHIE SOMMAIRE</b> .....	<b>75</b>

# SUPPORT DE COURS



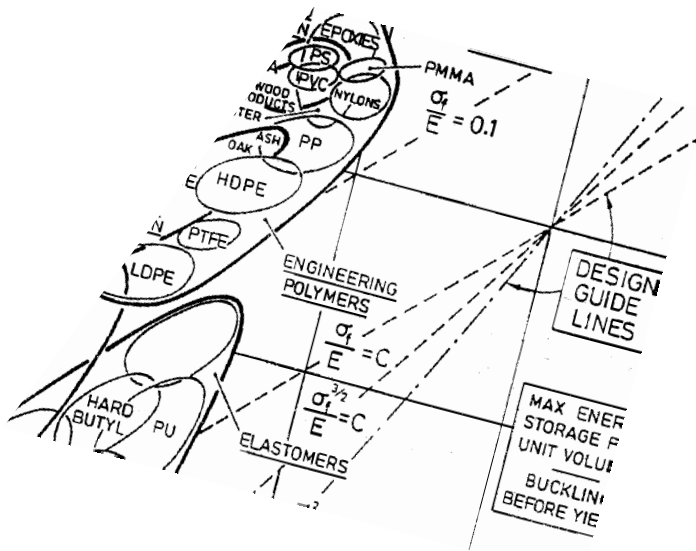
$$\sigma_{xx} = \frac{q}{2\pi} \left[ 4 \ln \frac{r_1}{r_2} - (\cos 2\theta_1 - \cos 2\theta_2) \right]$$

$$\sigma_{zz} = \frac{q}{2\pi} [\cos 2\theta_1 - \cos 2\theta_2]$$

$$\sigma_{xz} = -\frac{q}{2\pi} [2\alpha + (\sin 2\theta_1 - \sin 2\theta_2)]$$

1882 H. Hertz, *Über die berührung fester elastischer körper* (on the contact of elastic solids), J. Reine und Angewandte Mathematik 92, 156-171, translated and reprinted in Hertz's Miscellaneous Papers, MacMillan & Co., London, 1896.

F(ρ)	e <sub>a</sub>	e <sub>b</sub>	e <sub>s</sub>
0.0000	0.0507	0.0507	0.00128
0.0466	0.0523	0.0491	0.00128
0.1075	0.0545	0.0472	0.00128
0.1973	0.0582	0.0445	0.00127
0.2545	0.0607	0.0429	0.00126
0.3204	0.0639	0.0411	0.00125
0.3954	0.0681	0.0391	0.00124
0.4795	0.0738	0.0369	0.00121
0.5342	0.0780	0.0354	0.00119
0.5721	0.0814	0.0344	0.00117
0.6113	0.0853	0.0333	0.00116





## THÉORIE DE HERTZ - FORMULAIRE

### I) Contact entre solides de révolution d'axe $(O, \vec{z})$

Rayon de la zone de contact :

$$a = \left( \frac{3PR}{4E^*} \right)^{1/3}$$

Rapprochement normal des deux solides :

$$\delta = \left( \frac{9P^2}{16RE^{*2}} \right)^{1/3}$$

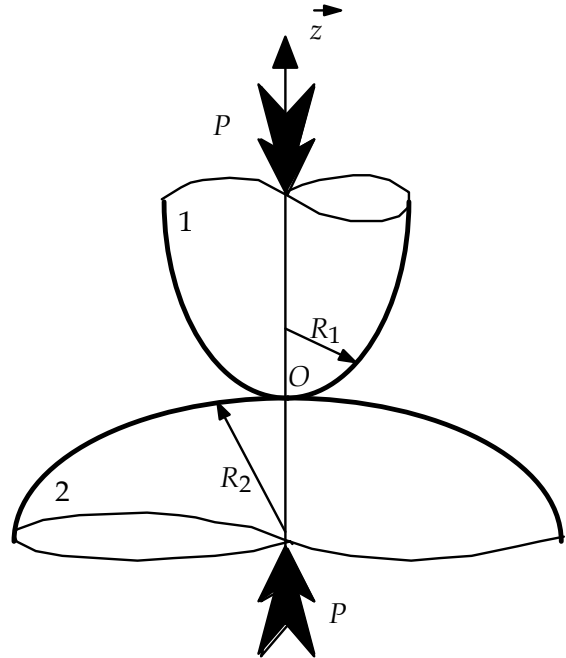
Pression maximale sous le contact :

$$p_0 = \left( \frac{6PE^{*2}}{\pi^3 R^2} \right)^{1/3}$$

Avec :

$$\frac{1}{R} = \frac{1}{R_1} + \frac{1}{R_2}$$

$$\frac{1}{E^*} = \frac{1 - \nu_1^2}{E_1} + \frac{1 - \nu_2^2}{E_2}$$



Cisaillement maximal :  $0,31 p_0$  à  $0,48 a$  sous le contact.

Contrainte principale maximale :  $0,13 p_0$  sur le bord du contact.

### II) Contact entre solides cylindriques le long d'une directrice $(O, \vec{y})$

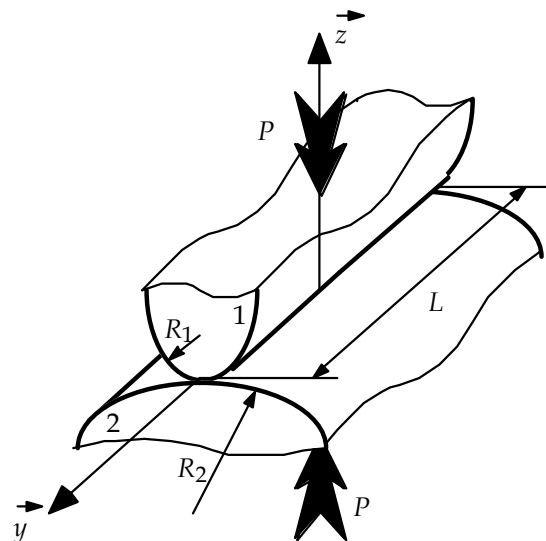
1/2 largeur de la zone de contact :

$$a = \left( \frac{4qR}{\pi E^*} \right)^{1/2} \quad \text{avec } q = \frac{P}{L}$$

Pression maximale sous le contact :

$$p_0 = \left( \frac{qE^*}{\pi R} \right)^{1/2}$$

Cisaillement maximal :  $0,3 p_0$  à  $0,78 a$  sous le contact.





### III) Contact ponctuel entre solides

Soient  $\rho'_1, \rho''_1$  et  $\rho'_2, \rho''_2$  les courbures principales des deux solides au point de contact.

$$\Sigma\rho = \rho'_1 + \rho''_1 + \rho'_2 + \rho''_2$$

$$F(\rho) = \frac{f(\rho)}{\Sigma\rho}$$

avec :

$$f(\rho) = ((\rho'_1 - \rho''_1)^2 + (\rho'_2 - \rho''_2)^2 + 2(\rho'_1 - \rho''_1)(\rho'_2 - \rho''_2)\cos(2\alpha))^{1/2}$$

et  $\alpha$  l'angle entre les directions de courbure maximale des deux solides.

Demi-axes de l'ellipse de contact :

$$a = e_a \left( \frac{11550 P}{E^* \Sigma\rho} \right)^{1/3}$$

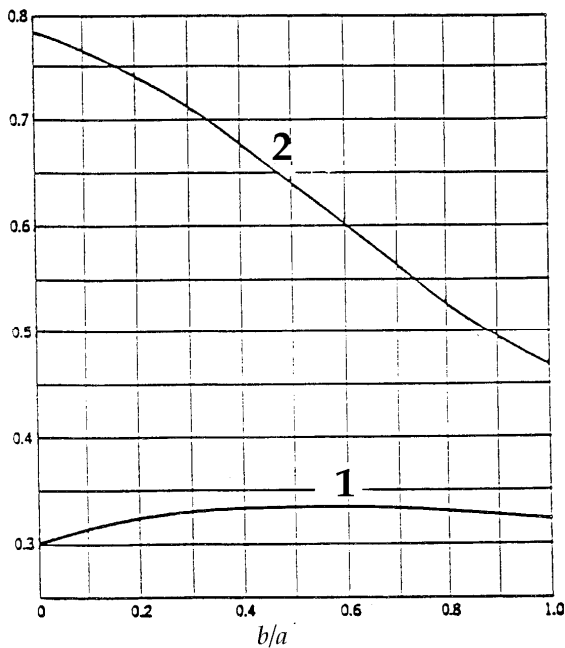
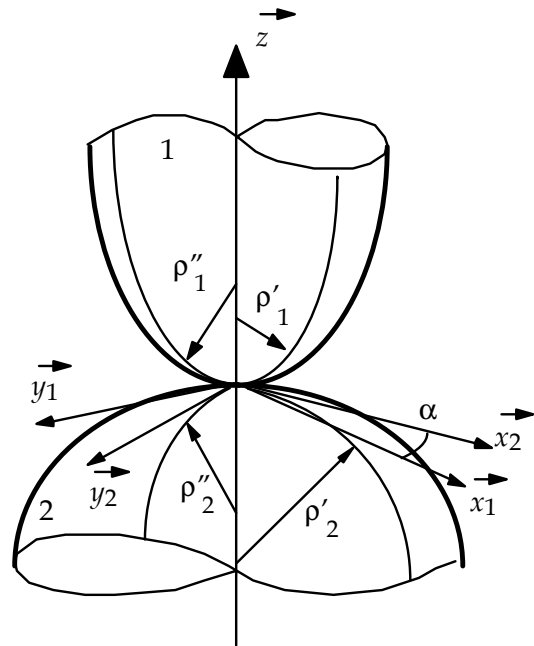
$$b = e_b \left( \frac{11550 P}{E^* \Sigma\rho} \right)^{1/3}$$

Rapprochement des deux solides :

$$\delta = e_\delta \left( P^2 \Sigma\rho \left( \frac{11550}{E^*} \right)^2 \right)^{1/3}$$

Pression maximale sous le contact :

$$p_0 = \frac{3P}{2\pi ab}$$



Courbe 1 : évolution du rapport entre la contrainte de cisaillement maximale  $\tau_{\max}$  et la pression au contact maximale  $p_0$  en fonction du rapport entre les demi-axes de l'ellipse de contact  $b/a$ .

Courbe 2 : évolution du rapport entre la profondeur  $z$  à laquelle le cisaillement est maximal et la dimension  $b$  en fonction du rapport entre les demi-axes de l'ellipse de contact  $b/a$ .

F(p)	$e_a$	$e_b$	$e_\delta$
0.0000	0.0507	0.0507	0.00128
0.0466	0.0523	0.0491	0.00128
0.1075	0.0545	0.0472	0.00128
0.1973	0.0582	0.0445	0.00127
0.2545	0.0607	0.0429	0.00126
0.3204	0.0639	0.0411	0.00125
0.3954	0.0681	0.0391	0.00124
0.4795	0.0738	0.0369	0.00121
0.5342	0.0780	0.0354	0.00119
0.5721	0.0814	0.0344	0.00117
0.6113	0.0853	0.0333	0.00116
0.6521	0.0899	0.0322	0.00113
0.6716	0.0925	0.0316	0.00112
0.6920	0.0953	0.0310	0.00111
0.7126	0.0984	0.0304	0.00109
0.7332	0.102	0.0298	0.00108
0.7538	0.106	0.0291	0.00106
0.7579	0.107	0.0290	0.00106
0.7620	0.107	0.0289	0.00105
0.7661	0.108	0.0287	0.00105
0.7702	0.109	0.0286	0.00105
0.7743	0.110	0.0285	0.00104
0.7784	0.111	0.0283	0.00104
0.7825	0.112	0.0282	0.00103
0.7866	0.113	0.0280	0.00103
0.7907	0.114	0.0279	0.00103
0.7948	0.115	0.0278	0.00102
0.7988	0.116	0.0276	0.00102
0.8029	0.117	0.0275	0.00101
0.8069	0.118	0.0273	0.00101
0.8110	0.119	0.0272	0.00100
0.8150	0.120	0.0270	0.00100
0.8190	0.121	0.0269	0.000995
0.8230	0.123	0.0267	0.000990
0.8270	0.124	0.0266	0.000985

F(p)	$e_a$	$e_b$	$e_\delta$
0.8270	0.124	0.0266	0.000985
0.8310	0.125	0.0264	0.000980
0.8350	0.126	0.0263	0.000975
0.8389	0.128	0.0261	0.000970
0.8428	0.129	0.0260	0.000965
0.8468	0.130	0.0258	0.000960
0.8507	0.132	0.0256	0.000955
0.8545	0.133	0.0255	0.000949
0.8584	0.135	0.0253	0.000943
0.8623	0.137	0.0251	0.000938
0.8661	0.138	0.0250	0.000932
0.8699	0.140	0.0248	0.000926
0.8737	0.142	0.0246	0.000920
0.8774	0.144	0.0245	0.000914
0.8811	0.146	0.0243	0.000907
0.8849	0.148	0.0241	0.000901
0.8885	0.150	0.0239	0.000894
0.8922	0.152	0.0237	0.000888
0.8958	0.154	0.0236	0.000881
0.8994	0.156	0.0234	0.000874
0.9030	0.159	0.0232	0.000866
0.9065	0.161	0.0230	0.000859
0.9100	0.164	0.0228	0.000851
0.9134	0.166	0.0225	0.000844
0.9269	0.179	0.0218	0.000811
0.9428	0.198	0.0206	0.000765
0.9458	0.202	0.0204	0.000755
0.9488	0.207	0.0202	0.000745
0.9517	0.212	0.0199	0.000734
0.9574	0.223	0.0194	0.000712
0.9705	0.258	0.0180	0.000650
0.9818	0.312	0.0163	0.000575
0.9909	0.408	0.0143	0.000481
0.9973	0.648	0.0113	0.000347
1.0000	$\infty$	0.0000	0.000000



## SOLUTIONS ANALYTIQUES POUR UN MASSIF SEMI-INFINI PLAN

Cette annexe présente différentes solutions analytiques en contraintes connues dans le cas de chargements d'un massif semi-infini plan, en élasticité homogène, isotrope. Elle n'est pas forcément exempt d'erreur ! Aussi, si vous en trouvez, signalez-les : cela nous permettra de l'améliorer.

### 1 Notations

Les composantes de contraintes et de déplacements sont exprimées soit en coordonnées cartésiennes, soit en coordonnées cylindriques selon le cas le plus adapté. Dans ces bases différentes, les composantes seront notées :

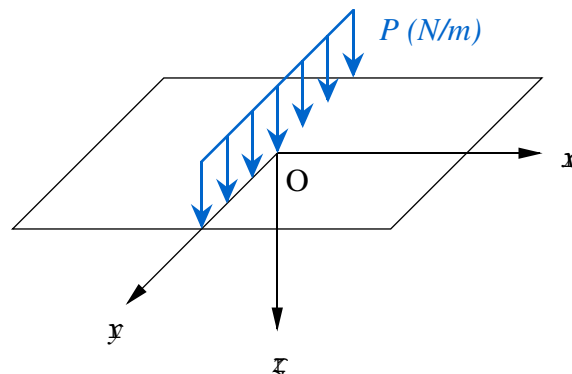
$$\sigma = \begin{bmatrix} \sigma_{xx} & \sigma_{xy} & \sigma_{xz} \\ \sigma_{yx} & \sigma_{yy} & \sigma_{yz} \\ \sigma_{zx} & \sigma_{zy} & \sigma_{zz} \end{bmatrix}_{(\vec{x}, \vec{y}, \vec{z})} \quad \text{ou} \quad \sigma = \begin{bmatrix} \sigma_{rr} & \sigma_{r\theta} & \sigma_{rz} \\ \sigma_{\theta r} & \sigma_{\theta\theta} & \sigma_{\theta z} \\ \sigma_{zr} & \sigma_{z\theta} & \sigma_{zz} \end{bmatrix}_{(\vec{e}_r, \vec{e}_\theta, \vec{e}_z)}$$

$$\vec{U} = \begin{bmatrix} U_x \\ U_y \\ U_z \end{bmatrix}_{(\vec{x}, \vec{y}, \vec{z})} \quad \text{ou} \quad \vec{U} = \begin{bmatrix} U_r \\ U_\theta \\ U_z \end{bmatrix}_{(\vec{e}_r, \vec{e}_\theta, \vec{e}_z)}$$

D'autre part, les contraintes principales seront notées :  $\sigma_1, \sigma_2, \sigma_3$

### 2 Chargement "linéique"

#### 2.1 Pression concentrée - problème de Flamant (1892)



$P$  : effort linéique normal (N/m)

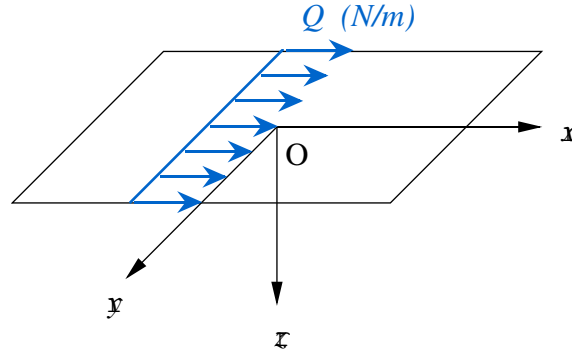
$$\sigma_{rr} = -\frac{2P \cos \theta}{\pi r} \quad \text{et} \quad \sigma_{\theta\theta} = \sigma_{r\theta} = 0$$

Sur la surface  $\left(\theta = \frac{\pi}{2}\right)$  :

$$U_r = -\frac{(1-2\nu)(1+\nu)}{2E} P$$

$$U_\theta = -\frac{1-\nu^2}{\pi E} 2P \ln \frac{r_0}{r} \quad (r_0 = \text{constante})$$

## 2.2 Effort linéique tangentiel



$Q$  : effort linéique tangentiel (N/m)

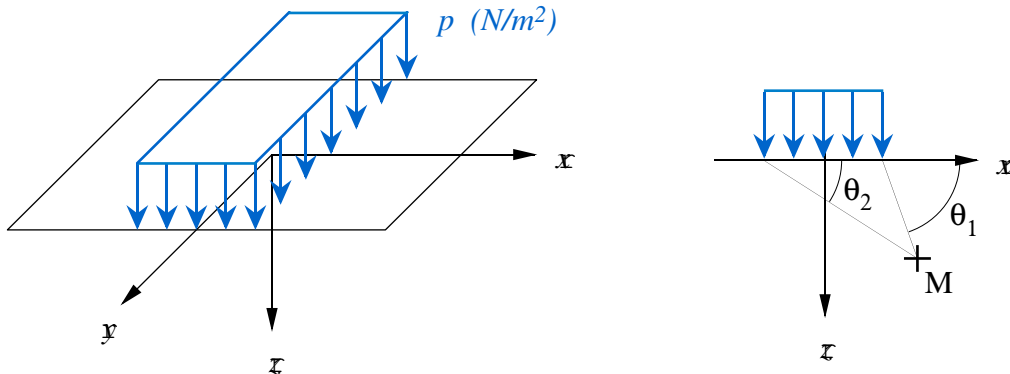
$$\sigma_{rr} = -\frac{2Q \sin \theta}{\pi r} \quad \text{et} \quad \sigma_{\theta\theta} = \sigma_{r\theta} = 0$$

Sur la surface  $\left(\theta = \frac{\pi}{2}\right)$  :

$$U_r = -\frac{1-\nu^2}{\pi E} 2Q \ln r + U_0 \quad (U_0 = \text{constante})$$

$$U_\theta = \frac{(1-2\nu)(1+\nu)}{2E} Q$$

## 2.3 Répartition de pression uniforme



$p$  : pression (N/m<sup>2</sup>),  $\alpha = \theta_1 - \theta_2$

$$\sigma_{xx} = -\frac{p}{2\pi} [2\alpha - (\sin 2\theta_1 - \sin 2\theta_2)]$$

$$\sigma_{zz} = -\frac{p}{2\pi} [2\alpha + (\sin 2\theta_1 - \sin 2\theta_2)]$$

$$\sigma_{xz} = -\frac{p}{2\pi} [\cos 2\theta_1 - \cos 2\theta_2]$$

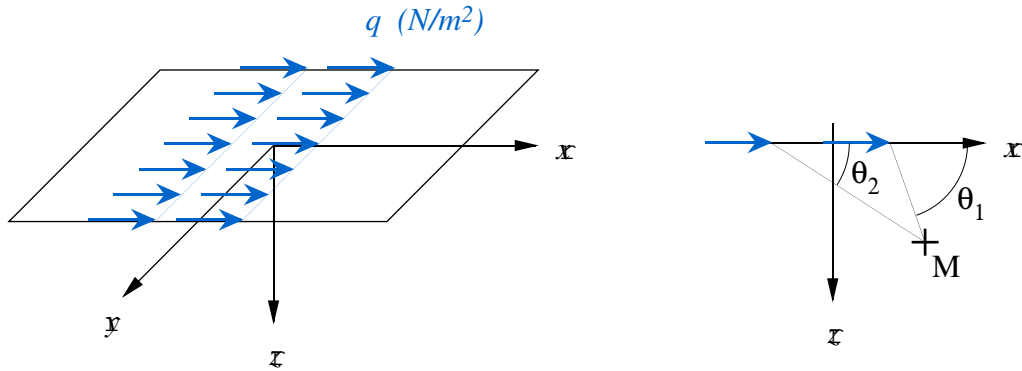
$$\sigma_1 = -\frac{p}{\pi} [\alpha - \sin \alpha] \quad \text{et} \quad \sigma_2 = -\frac{p}{\pi} [\alpha + \sin \alpha]$$

Sur la zone chargée ( $-a \leq x \leq a$ ) :

$$U_x = -\frac{(1-2\nu)(1+\nu)}{E} px$$

$$U_z = -\frac{1-\nu^2}{\pi E} p \left[ (a+x) \ln \left( \frac{a+x}{a} \right)^2 + (a-x) \ln \left( \frac{a-x}{a} \right)^2 \right] + U_0 \quad (U_0 = \text{constante})$$

## 2.4 Répartition d'effort tangentiel uniforme



$q$  : répartition d'effort tangentiel ( $\text{N/m}^2$ ),  $r_1 = [(x - a)^2 + z^2]^{1/2}$ ,  $r_2 = [(x + a)^2 + z^2]^{1/2}$

$$\sigma_{xx} = \frac{q}{2\pi} \left[ 4 \ln \frac{r_1}{r_2} - (\cos 2\theta_1 - \cos 2\theta_2) \right]$$

$$\sigma_{zz} = \frac{q}{2\pi} [\cos 2\theta_1 - \cos 2\theta_2]$$

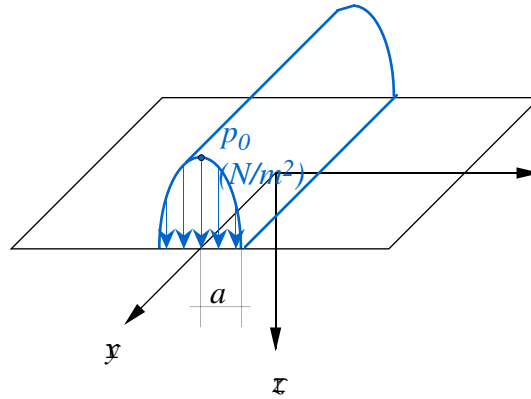
$$\sigma_{xz} = -\frac{q}{2\pi} [2\alpha + (\sin 2\theta_1 - \sin 2\theta_2)]$$

Sur la zone chargée ( $-a \leq x \leq a$ ) :

$$U_x = -\frac{1 - \nu^2}{\pi E} q \left[ (a + x) \ln \left( \frac{a + x}{a} \right)^2 + (a - x) \ln \left( \frac{a - x}{a} \right)^2 \right] + U_0 \quad (U_0 = \text{constante})$$

$$U_z = \frac{(1 - 2\nu)(1 + \nu)}{E} qx$$

## 2.5 Répartition de pression elliptique

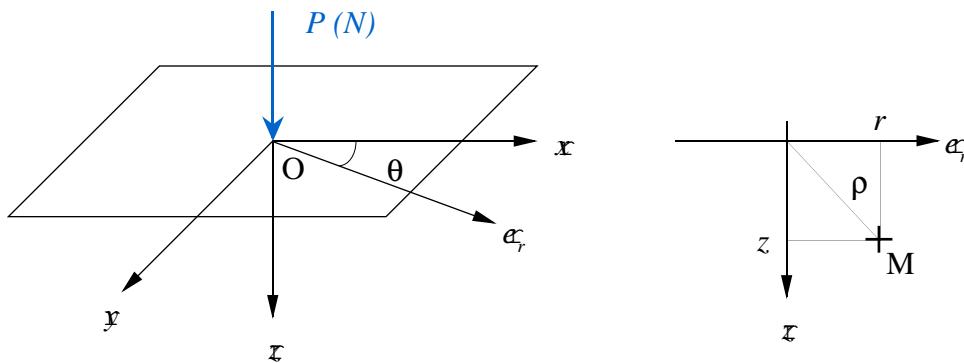


$p_0$  : pression maximale (N/m<sup>2</sup>). Le long de  $(O, \vec{z})$  :

$$\sigma_{xx} = -\frac{p_0}{a} [(a^2 + 2z^2)(a^2 + z^2)^{-1/2} - 2z] \quad \text{et} \quad \sigma_{zz} = -p_0 a (a^2 + z^2)^{-1/2}$$

## 3 Chargement "ponctuel"

### 3.1 Effort normal concentré - Problème de Boussinesq (1885), Cerruti (1882)



$P$  : effort normal concentré (N)

$$\sigma_{rr} = \frac{P}{2\pi} \left[ (1 - 2\nu) \left( \frac{1}{r^2} - \frac{z}{\rho r^2} \right) - \frac{3zr^2}{\rho^5} \right]$$

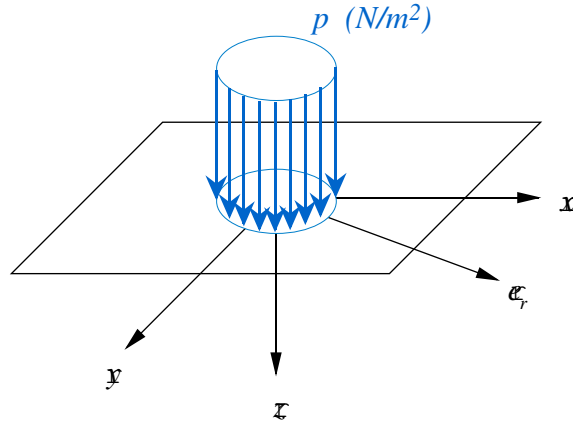
$$\sigma_{\theta\theta} = -\frac{P}{2\pi} (1 - 2\nu) \left( \frac{1}{r^2} - \frac{z}{\rho r^2} - \frac{z}{\rho^3} \right)$$

$$\sigma_{zz} = -\frac{3Pz^3}{2\pi\rho^5} \quad \text{et} \quad \sigma_{rz} = -\frac{3Prz^2}{2\pi\rho^5}$$

Sur la surface  $s$  :

$$U_r = -\frac{1 - 2\nu P}{4\pi G r} \quad \text{et} \quad U_z = \frac{1 - \nu P}{2\pi G r}$$

### 3.2 Pression uniforme sur un disque

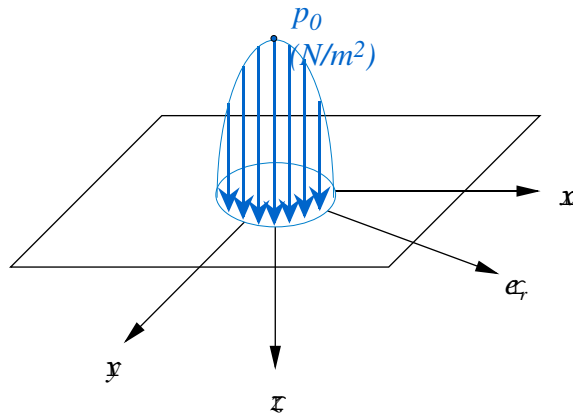


$p$  : pression (N/m<sup>2</sup>). Le long de l'axe (O,  $\vec{z}$ ) :

$$\sigma_{rr} = \sigma_{\theta\theta} = -p \left[ \frac{1 + 2\nu}{2} - (1 + \nu)z(a^2 + z^2)^{-1/2} + \frac{z^3}{2}(a^2 + z^2)^{-3/2} \right]$$

$$\sigma_{zz} = -p(1 - z^3(a^2 + z^2)^{-3/2})$$

### 3.3 Pression elliptique de révolution



$p_0$  : pression maximale (N/m<sup>2</sup>). Le long de l'axe (O,  $\vec{z}$ ) :

$$\sigma_{rr} = \sigma_{\theta\theta} = -p_0(1 + \nu) \left( 1 - \frac{z}{a} \arctan \frac{a}{z} \right) + \frac{1}{2} \left( 1 + \frac{z^2}{a^2} \right)^{-1}$$

$$\sigma_{zz} = -p_0 \left( 1 + \frac{z^2}{a^2} \right)^{-1} \quad \text{et} \quad \sigma_{rz} = 0$$

Sur la zone chargée ( $r \leq a$ ) :

$$U_r = -\frac{(1 - 2\nu)(1 + \nu)a^2}{3E} \frac{1}{r} p_0 \left[ 1 - \left( 1 - \frac{r^2}{a^2} \right)^{3/2} \right]$$

$$U_z = \frac{1 - \nu^2}{E} \frac{\pi p_0}{4a} (2a^2 - r^2)$$





## DIAGRAMME D'ASHBY (MODULE D'YOUNG - LIMITE D'ÉLASTICITÉ)

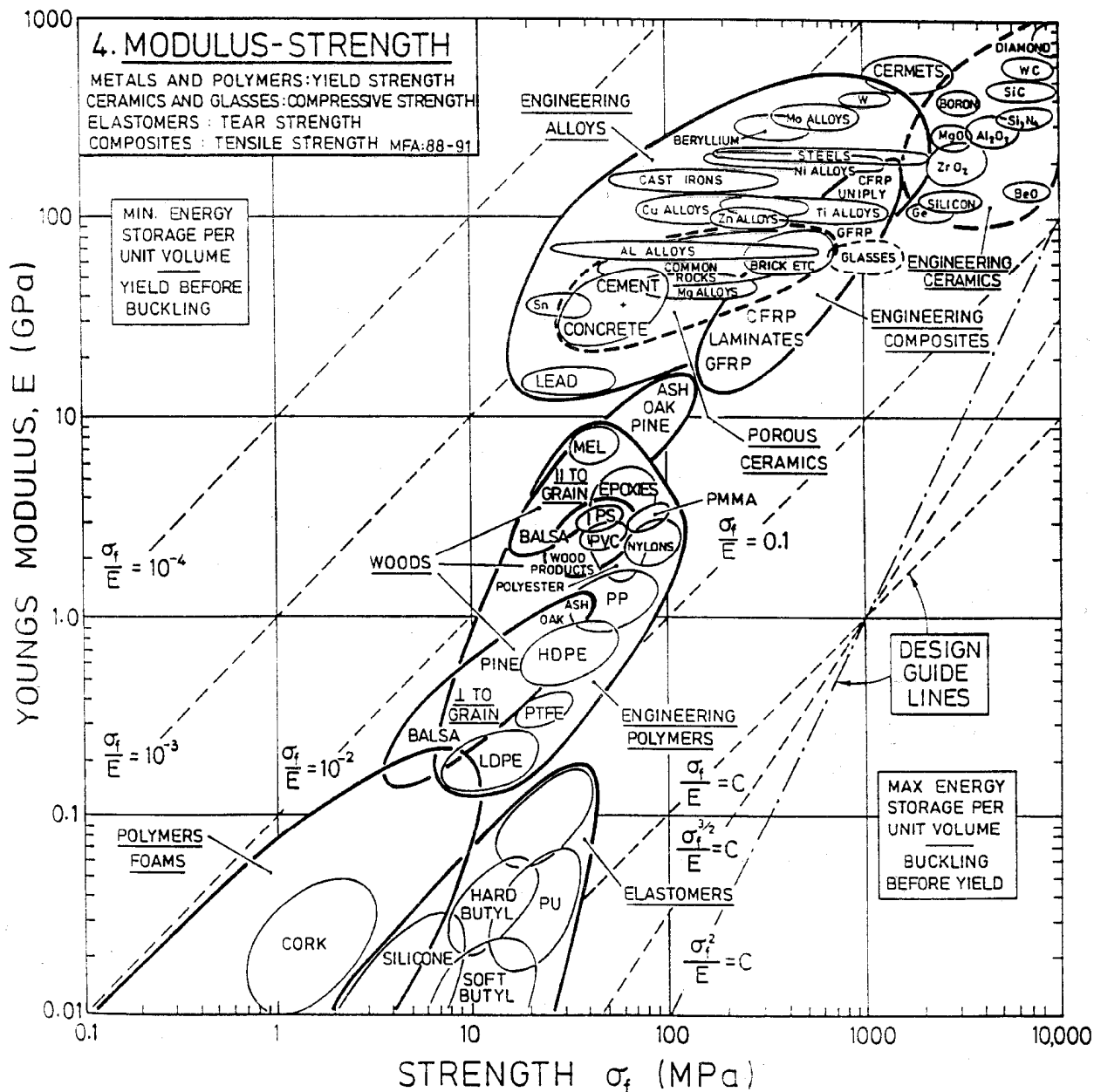
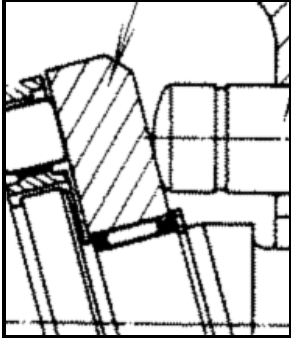
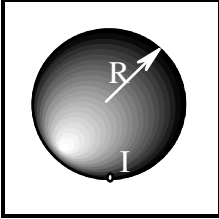

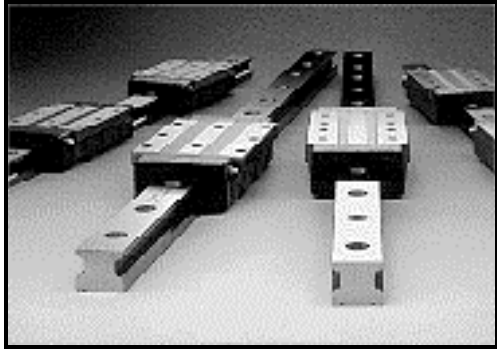
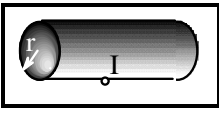
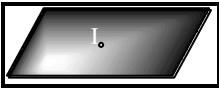
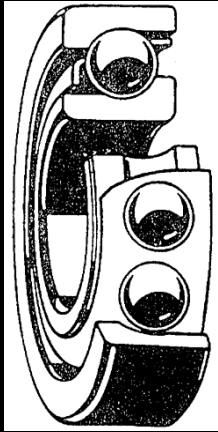
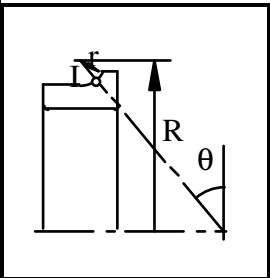
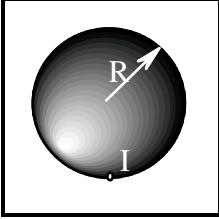
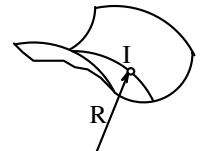


Diagramme module d'Young - limite d'élasticité,  
 d'après "Materials selection in mechanical design,"  
 M. F. Ashby, Pergamon Press, 1992.



## GÉOMÉTRIE AU CONTACT - TESTEZ-VOUS

Élément de machine	Type de contact	Géométrie des pièces	$\rho'$	$\rho''$	$\alpha$
		 			
		 			
 		 			

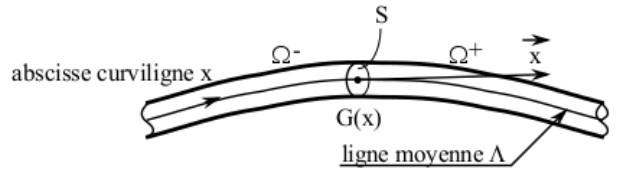
# RÉSISTANCE DES MATÉRIAUX - FORMULAIRE

## Brefs rappels de statique des poutres

### 1°) Hypothèses

#### Géométrie

une longueur est grande devant les deux autres (poutre élancée).



#### Cinématique

chaque section droite (perpendiculaire à  $\Gamma$ ) a un mouvement de solide rigide

$$\mathcal{D}(x) = \begin{cases} \vec{\omega}(x) = \omega(x) \vec{x} + \vec{\theta}(x) \\ \vec{u}(x) = u(x) \vec{x} + \vec{v}(x) \end{cases} \quad \begin{matrix} \vec{\theta} \perp \vec{x} \\ \vec{v} \perp \vec{x} \end{matrix}$$

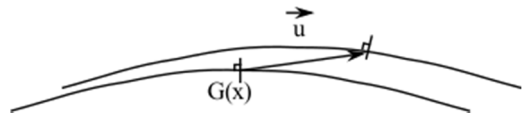
#### Statique

$$\sigma \text{ est antiplane, } \sigma = \begin{bmatrix} \cdot & \cdot & \cdot \\ \cdot & 0 & 0 \\ \cdot & 0 & 0 \end{bmatrix}_{(\vec{x}, \vec{y}, \vec{z})}$$

#### Hypothèse supplémentaire d'Euler-Bernoulli

une section droite reste droite

$$\Rightarrow \frac{d\vec{v}}{dx} = \vec{\theta} \wedge \vec{x}$$



### 2°) Efforts intérieurs - équilibre

Après une coupure selon une section droite à l'abscisse curviligne  $x$  ; les efforts intérieurs sont

$$\mathcal{T}(x) = \mathcal{T}(\Omega^+ \rightarrow \Omega^-) = \begin{cases} \vec{R}(x) = N(x) \vec{x} + \vec{T}(x) \\ \vec{M}(x) = M_t(x) \vec{x} + \vec{M}_f(x) \end{cases} \quad \begin{matrix} \vec{T} \perp \vec{x} \\ \vec{M}_f \perp \vec{x} \end{matrix}$$

Ils doivent satisfaire à l'équilibre.

Par exemple : poutre soumise à un torseur d'efforts terminal (en  $x = l$ )  $\mathcal{T}^d$ , et à une répartition de torseurs linéiques

$$\tau^d(x) = \begin{cases} \vec{f}(x) \\ \vec{c}(x) \end{cases}_{G(x)}, \text{ alors } \mathcal{T}(l) = \mathcal{T}^d \text{ et } \begin{cases} \frac{d\vec{R}}{dx} + \vec{f} = \vec{0} \\ \frac{d\vec{M}}{dx} + \vec{x} \wedge \vec{R} + \vec{c} = \vec{0} \end{cases} \quad (\text{équilibre d'un tronçon})$$

### 3°) Relation de comportement (hors hypothèse d'Euler-Bernoulli)

Élasticité linéaire, homogène, isotrope

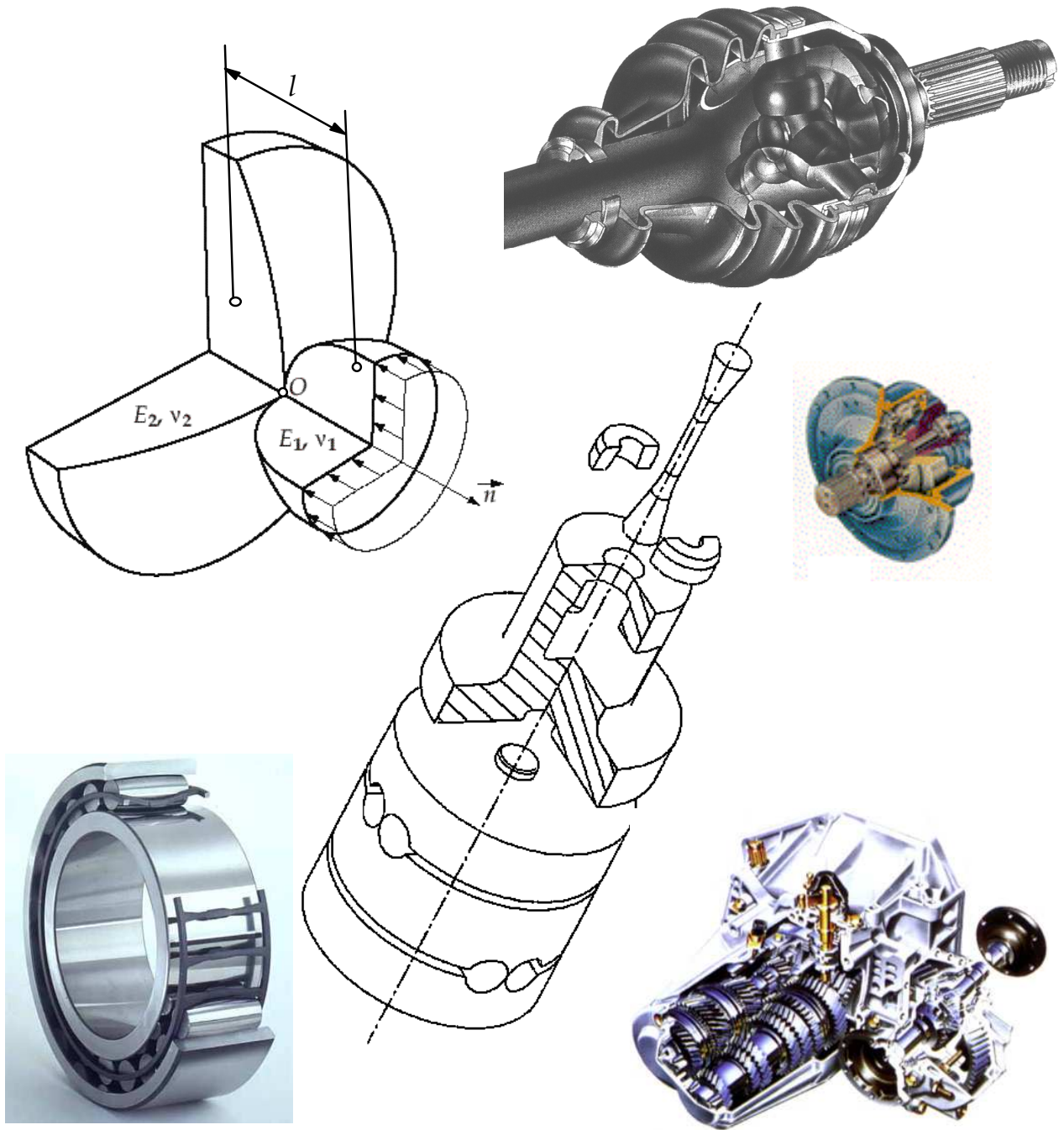
$$N = ES \frac{du}{dx} \quad \vec{T} = GS \left( \frac{d\vec{v}}{dx} + \vec{x} \wedge \vec{\theta} \right) \quad M_t = GI_0 \frac{d\omega}{dx} \quad \vec{M}_f = EI \frac{d\vec{\theta}}{dx}$$

$E$  : module d'Young,  $G = \mu = \frac{E}{2(1 + \nu)}$  : module de cisaillement,  $S$  : section

$\mathbf{I}$  : moments quadratiques ; dans le repère principal de  $S$ ,  $\mathbf{I} = \begin{bmatrix} I_y & 0 \\ 0 & I_z \end{bmatrix}_{(\vec{x}, \vec{y}, \vec{z})}$

$I_0 = \text{trace } \mathbf{I}$  : moment polaire

# SUJETS DE TRAVAUX DIRIGÉS





## EXERCICES DE BASE

### EXERCICE 1

On considère une bille sphérique en appui sur une pièce plane. La bille a un rayon  $r$  ( $r = 100$  mm) et est en acier 100C6, le plan est en acier 100C6 (**figure 1**).

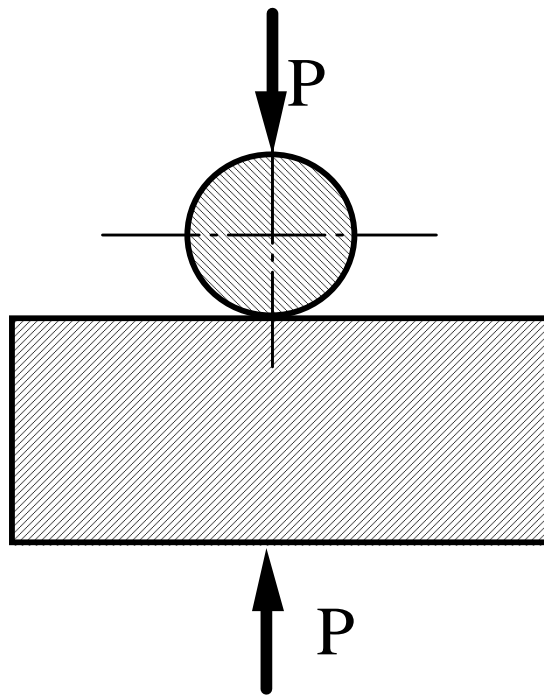


Figure 1 : contact bille-plan.

- Question 1 :** exprimer le rayon  $a$  de la zone de contact en fonction de l'effort  $P$  normal au plan appliqué sur la bille.
- Question 2 :** exprimer le rapprochement de deux solides en fonction de l'effort  $P$ .
- Question 3 :** exprimer la pression maximale au contact en fonction de l'effort  $P$ .
- Question 4 :** exprimer la contrainte maximale de cisaillement dans la pièce en acier.
- Question 5 :** déterminer la valeur limite de l'effort  $P$  afin que la contrainte maximale de cisaillement reste inférieure à 100 MPa. Calculer alors l'aire de la zone de contact, le rapprochement des deux solides, et la pression maximale au contact.
- Question 6 :** déterminer la valeur limite de l'effort  $P$  afin que la contrainte maximale de cisaillement reste inférieure à 500 MPa. Calculer alors l'aire de la zone de contact, le rapprochement des deux solides, et la pression maximale au contact.



## EXERCICE 2

On considère un rouleau cylindrique en appui entre deux pièces planes. Le rouleau a un rayon  $r$  ( $r = 10 \text{ mm}$ ), une longueur  $L$  ( $l = 50 \text{ mm}$ ), et est en acier 100C6, les pièces planes sont en alliage d'aluminium (AU4G) (**figure 2**).

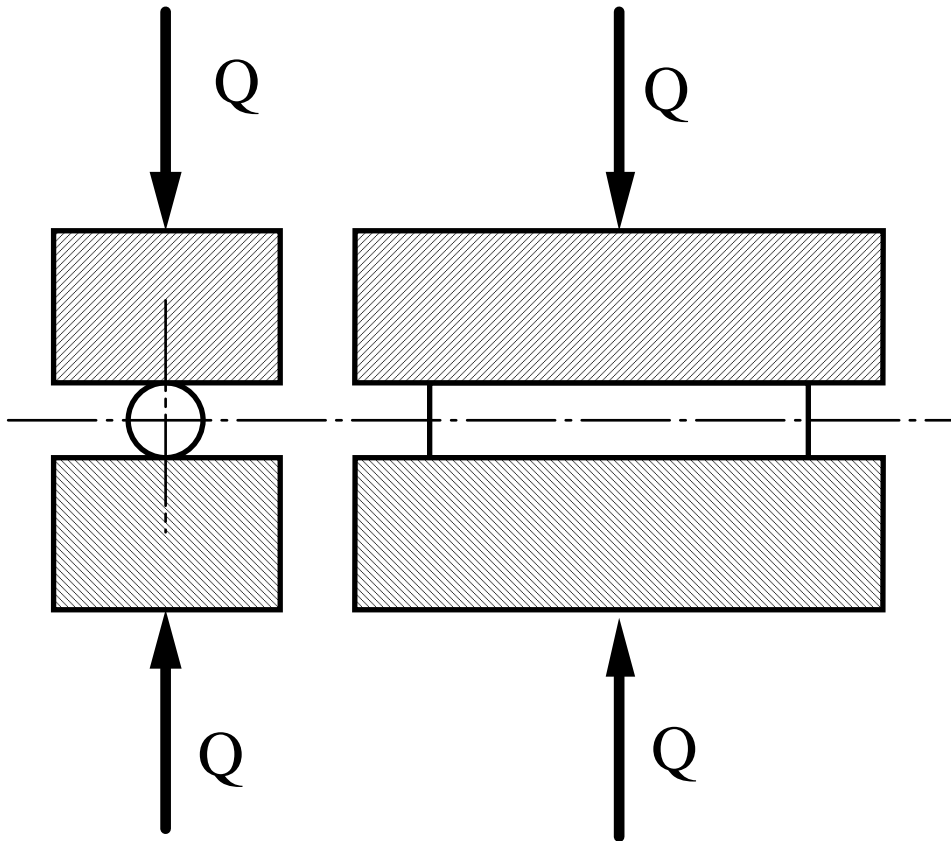


Figure 2 : contact rouleau-plans.

- Question 1 :** exprimer la demi-largeur  $a$  de la zone de contact en fonction de l'effort  $Q$  normal au plan appliqué sur la bille.
- Question 2 :** exprimer la pression maximale au contact en fonction de l'effort  $Q$ .
- Question 3 :** exprimer la contrainte maximale de cisaillement dans les pièces en aluminium.
- Question 4 :** déterminer la valeur limite de l'effort  $Q$  afin que la contrainte maximale de cisaillement reste inférieure à  $150 \text{ MPa}$ . Calculer alors l'aire de la zone de contact, et la pression maximale au contact.

### EXERCICE 3

On considère une roue en appui sur un rail. La roue a un rayon  $r$  ( $r = 500$  mm) et est en acier, le rail a un rayon de courbure  $R$  ( $R = 10$  m) et est en acier (**figure 3**).

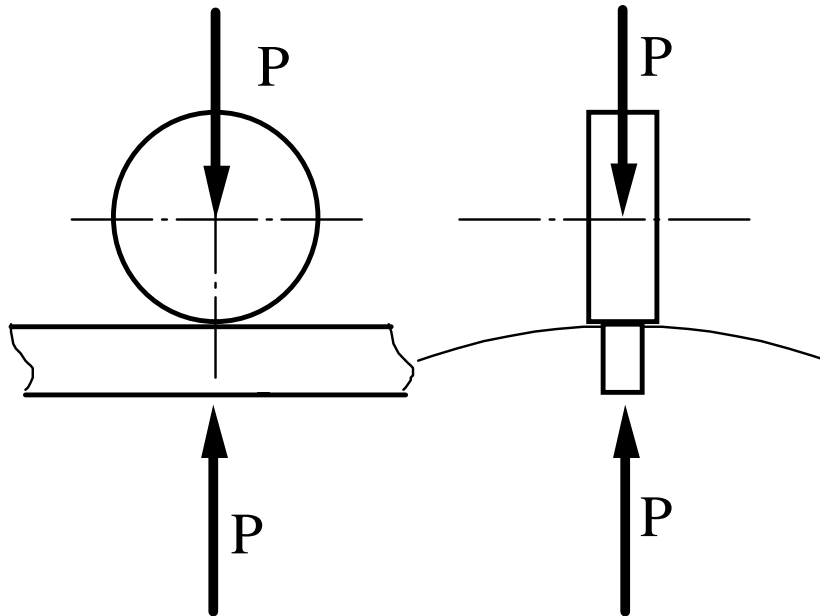


Figure 3 : contact roue-rail.

- Question 1 :** exprimer les demi-axes  $a$  et  $b$  de la zone de contact en fonction de l'effort  $P$  appliqué sur la roue.
- Question 2 :** exprimer le rapprochement de deux solides en fonction de l'effort  $P$ .
- Question 3 :** exprimer la pression maximale au contact en fonction de l'effort  $P$ .
- Question 4 :** exprimer la contrainte maximale de cisaillement dans le rail.
- Question 5 :** déterminer la valeur limite de l'effort  $P$  afin que la contrainte maximale de cisaillement reste inférieure à 100 MPa. Calculer alors les dimensions de la zone de contact, le rapprochement des deux solides, et la pression maximale au contact.
- Question 6 :** déterminer la valeur limite de l'effort  $P$  afin que la contrainte maximale de cisaillement reste inférieure à 500 MPa. Calculer alors les dimensions de la zone de contact, le rapprochement des deux solides, et la pression maximale au contact.

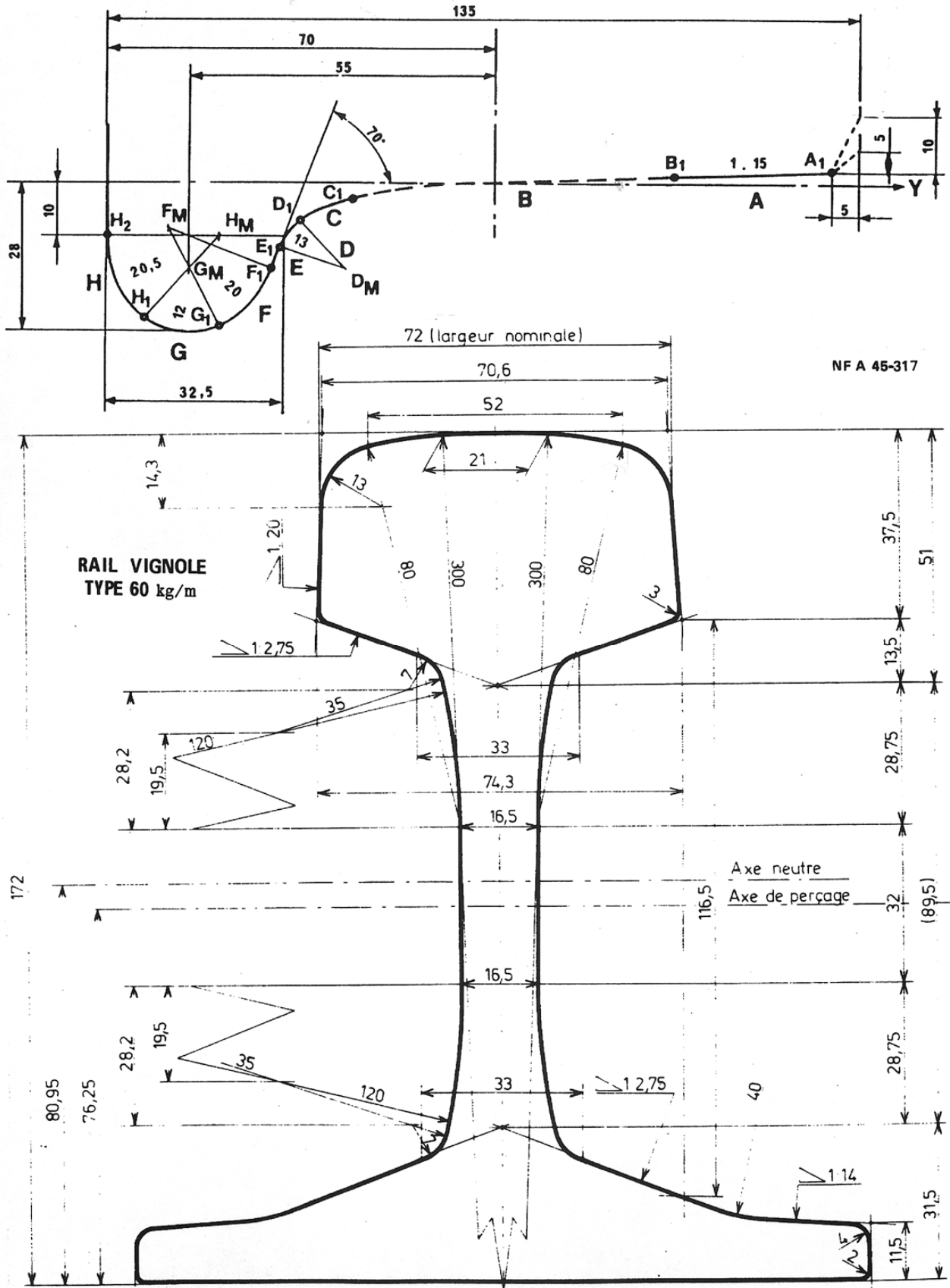
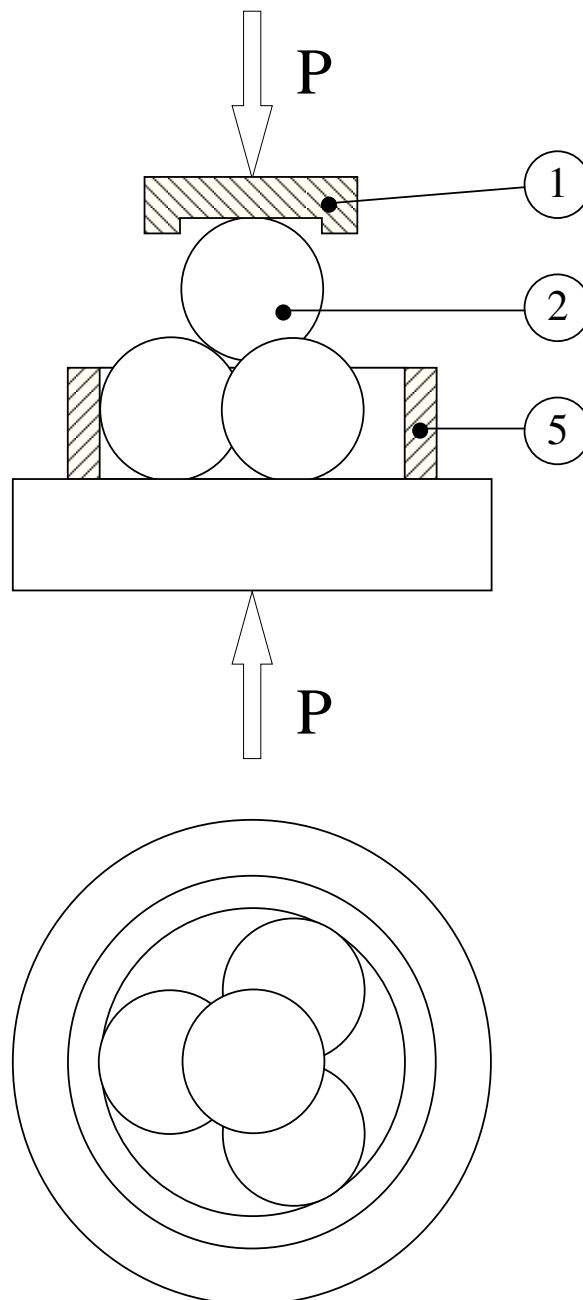


Figure 4 : profil UIC-ORE (roues de diamètre compris entre 1 m et 760 mm) - norme NF A 45-317

## ANALYSE D'UNE MACHINE D'ESSAI DE TRIBOLOGIE "QUATRE BILLES"

Pour tester les qualités de lubrification d'huiles utilisées dans les moteurs, la machine (voir figures 1 & 2) "Quatre Billes" est utilisée.

Les quatre billes (2) sont identiques, en acier et de diamètre  $d = 12,7$  mm. Les 3 billes inférieures sont bloquées par l'anneau (5), également en acier et de diamètre intérieur  $D = 28$  mm. Le système est invariant par rotations verticales de  $120^\circ$ , voir **figure 1**.



Vue de dessus mandrin enlevé

Figure 1 : schéma d'une machine quatre billes.



Figure 2 : vue d'ensemble d'une machine quatre billes.

(R. K. Tessmann and D. J. Heer, "The Gamma Wear Test for Hydraulic Fluid Qualifications," Tribology of Hydraulic Pump Testing, ASTM STP 1310, 1996)

- Question 1 :** montrer géométriquement que les billes inférieures ne sont pas en contact entre elles.
- Question 2 :** calculer en fonction de l'effort  $P$  appliqué sur la bille supérieure par le mandrin (**1**), l'effort  $Q$  appliqué par chacune des billes inférieures sur la bille supérieure.
- Question 3 :** calculer, en fonction de l'effort  $P$ , l'effort  $F$  appliqué par chacune des billes inférieures sur l'anneau (**5**) et l'effort  $T$  appliqué par chacune des billes inférieures sur le plateau inférieur.
- Question 4 :** on souhaite trouver l'effort  $P$  maximal,  $P_m$ , que l'on peut appliquer, pour que dans chaque zone de contact le matériau reste dans son domaine élastique.

Écrire de façon synthétique la méthode pour répondre à ce problème.

Appliquer votre méthode pour trouver l'effort maximal  $P_m$ . On écrira en particulier qu'en chaque contact, la pression maximale se met sous la forme  $p_0 = [\gamma P E^*2 / (d^2 \pi^3)]^{1/3}$  et on calculera les différentes valeurs de  $\gamma$ .

Application numérique : la limite d'élasticité en traction du matériau est  $\sigma_y = 500$  MPa.

- Question 5 :** calculer en fonction de l'effort  $P$ , le rapprochement du mandrin (**1**) par rapport au plateau inférieur. Les contributions des différents contacts à ce rapprochement seront précisées.

Calculer numériquement ce rapprochement pour l'effort maximal  $P_m$ .

## ÉTUDE D'UNE POMPE HYDRAULIQUE

On va s'intéresser ici à un composant hydrostatique de transmission de puissance : une pompe à pistons axiaux et à plateau tournant incliné (**figure 1**).

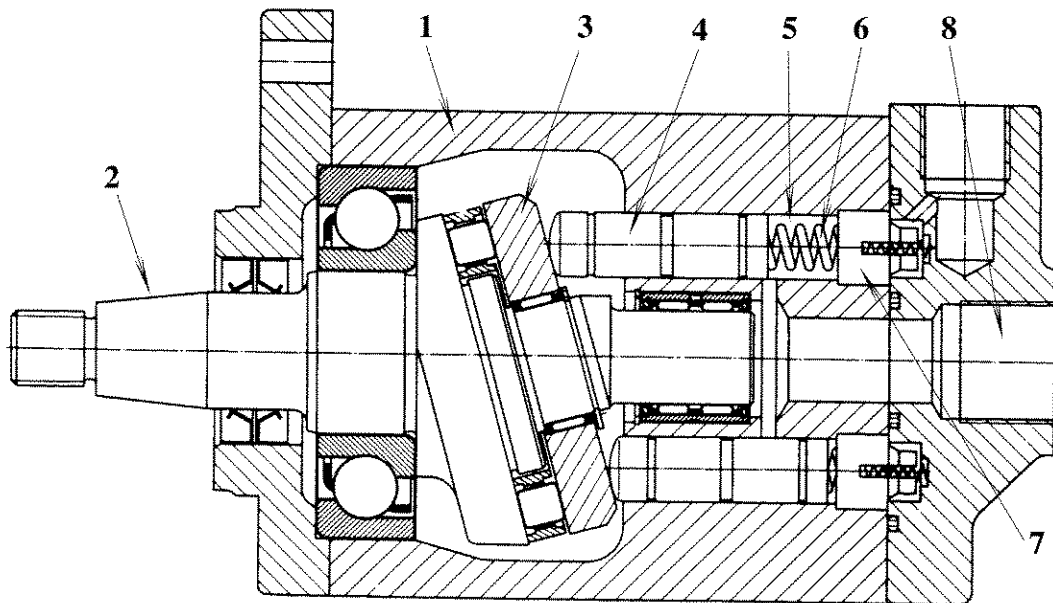


Figure 1 : plan d'ensemble de la pompe (d'après A. Endres, "Les Roulements dans les Machines Hydrauliques à Pistons Axiaux," *La revue des roulements*, Ed. SKF)

Le plateau (3) est lié en rotation à l'arbre d'entrée (2), lui-même est entraîné en rotation par rapport au bâti (1) par un moteur extérieur au composant. Les pistons axiaux (4) sont en appui sur le plateau (3) et y sont maintenus par des ressorts (6). Le fluide va donc être admis en basse pression en (8), pour être refoulé en haute pression dans la chambre (5), suivant le contrôle de l'écoulement par les clapets (7).

Ce type de pompe n'exige qu'un faible encombrement et est utilisé surtout pour le levage et la manutention dans le matériel de construction et de transport.

Caractéristiques de fonctionnement :

Pression maximale	30 MPa
Vitesse de rotation maximale	3 000 tr / min
Débit maximal	50 l / min
Puissance maximale	22 kW

Nous allons étudier le contact entre pistons à tête sphérique (4) et le plateau (3).

Pour la suite, on négligera les effets produits par les ressorts (6) et les clapets (7), de même que la masse des pièces et les effets d'inertie. Tous les contacts seront supposés sans frottement.

- Question 1 :** faire le schéma cinématique minimal de la pompe avec un seul piston.
- Question 2 :** déterminer en fonction de la pression  $p$  de refoulement dans la chambre (5) et de l'angle d'inclinaison  $\gamma$  du plateau (3), l'expression de l'effort de contact  $P$  du piston sur le plateau.
- Question 3 :** calculer la contrainte maximale de cisaillement  $\tau_{\max}$  sous le contact en fonction du rayon  $R$  de l'extrémité sphérique du piston. On considère que l'on a un contact acier sur acier.
- A.N. :  $p = 300$  bar,  $\gamma = 18^\circ$ ,  $r = 6$  mm (rayon du piston),  $E = 200\,000$  MPa et  $\nu = 0,33$ .
- Question 4 :** calculer le rayon  $R$  pour que le plateau et le piston restent dans leur domaine d'élasticité. On donne, pour le matériau du plateau, une limite d'élasticité en traction de  $\sigma_y = 500$  MPa, et pour celui du piston,  $\sigma_y = 400$  MPa.
- Question 5 :** que peut-on alors dire sur la position du point de contact entre le plateau et le piston. Proposer des solutions permettant de résoudre ce problème.
- Question 6 :** on choisit pour les matériaux du plateau et du piston un acier qui a une limite d'élasticité en traction de  $\sigma_y = 1\,000$  MPa. Calculer alors la pression maximale admissible (dans la chambre du piston) pour assurer un bon fonctionnement.
- Question 7 :** calculer le déplacement du piston induit par la déformation au contact. Comparer ce dernier à celui induit par les déformations du piston sur toute sa longueur (on supposera le piston en compression pure). Quelle est la conséquence de ces déplacements sur le fonctionnement de la pompe ?

## ANALYSE DES CONTACTS DANS UN ROULEMENT À CONTACT OBLIQUE

Un roulement à billes à contact oblique est constitué (**figure 1 & 2**):

- d'une bague intérieure qui comporte une piste de roulement torique de rayon noté  $r_i$
- d'une bague extérieure qui comporte une piste de roulement torique de rayon noté  $r_o$
- de billes de diamètre noté  $D$  dont les centres sont situés sur un cercle de diamètre noté  $d_m$

Les points de contact entre les billes et les pistes sont situés sur une surface conique centrée sur l'axe du roulement et caractérisée par l'angle  $\alpha$ .

Valeurs numériques pour le roulement de référence 218 :

$D$	22,225 mm
$r_i$	11,628 mm
$r_o$	11,628 mm
$d_m$	125,27 mm
$\alpha$	40°

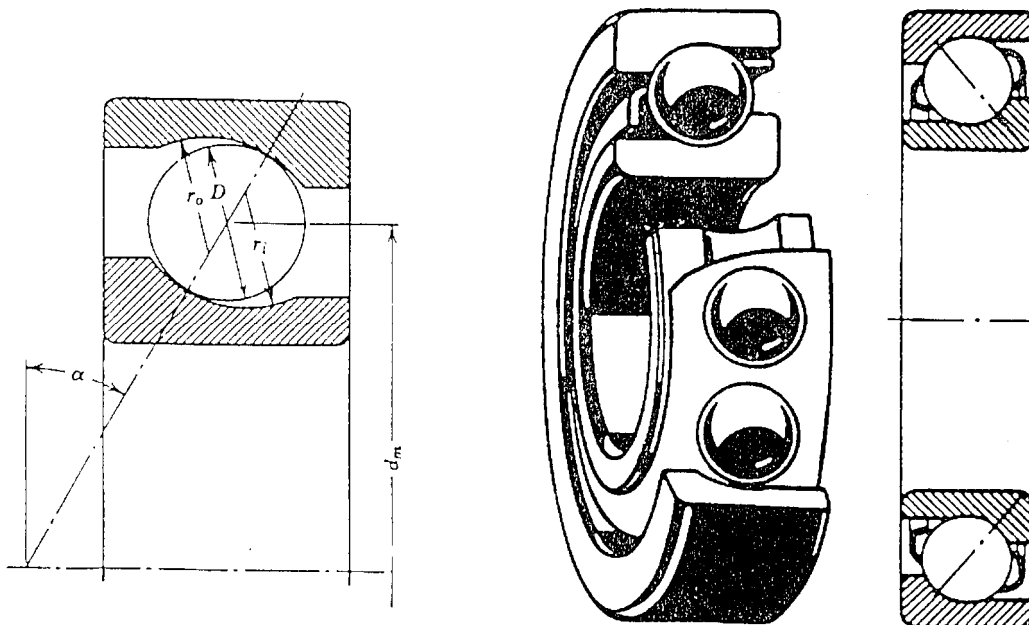


Figure 1 : roulement à une rangée de billes à contact oblique.

**Question 1 :** calculer les rayons de courbures principaux  $r'_i$  et  $r''_i$  de la surface torique de la bague intérieure au point de contact  $i$  de cette surface avec une bille.



- Question 2 :** calculer les rayons de courbures principaux  $r'_O$  et  $r''_O$  de la surface torique de la bague extérieure au point de contact  $o$  de cette surface avec une bille.
- Question 3 :** déterminer les sollicitations exercées sur chaque bille par les bagues lorsque le roulement est sollicité par un effort axial  $F$  (le support de cet effort est porté par l'axe du roulement). Le nombre de billes est noté  $n$ . L'application numérique sera effectuée avec les valeurs suivantes :  $F = 31150 \text{ N}$  ;  $n = 14$ .
- Question 4 :** déterminer les dimensions de la zone de contact entre une bille et la bague intérieure. Les demi-axes de la surface elliptique de contact seront notés  $a_i$  et  $b_i$  avec  $a_i > b_i$ .
- Question 5 :** déterminer les dimensions de la zone de contact entre une bille et la bague extérieure. Les demi-axes de la surface elliptique de contact seront notés  $a_o$  et  $b_o$  avec  $a_o > b_o$ . Comparer les dimensions déterminées dans cette question avec celles de la question précédente. Comment pourrait-on modifier la géométrie pour que ces dimensions soient égales ?
- Question 6 :** déterminer le rapprochement axial  $\delta_a$  de la bague intérieure par rapport à la bague extérieure provoqué par les déformations locales au niveau des contacts.
- Question 7 :** calculer la contrainte normale maximale  $\sigma_{i_{\max}}$  au contact entre une bille et la bague intérieure. Déterminer la contrainte maximale de cisaillement  $\tau_{i_{\max}}$  sous ce contact. Déterminer la profondeur  $z$  de la zone de cisaillement maximal.

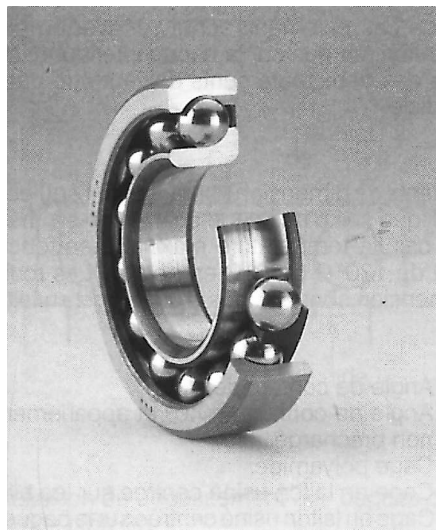


Figure 2 : vue en coupe partielle d'un roulement à contact oblique.

## ANALYSE DES CONTACTS DANS UN ROULEMENT SPHÉRIQUE À DOUBLE RANGÉES DE ROULEAUX

Un roulement sphérique à double rangées de rouleaux (**figure 1**) réalise une liaison sphérique entre la bague intérieure et la bague extérieure. Il permet de supporter des charges importantes grâce à un contact de grande dimension entre les rouleaux et les bagues. Il est constitué :

- d'une bague intérieure en acier qui comporte deux pistes de roulement. La géométrie de chaque piste est une portion torique de rayon noté  $r_i$  ;
- d'une bague extérieure en acier qui comporte une piste de roulement sphérique de rayon noté  $r_o$  ;
- de deux rangées de  $Z$  rouleaux en acier (ou en céramique : alumine, pour certaines applications spéciales) dont la surface extérieure est de révolution. Cette surface est engendrée par un arc de cercle de rayon  $R$  et de longueur  $L$ . Le plus grand cercle de cette surface a un diamètre noté  $D$ . Les points de contact entre les rouleaux et les pistes sont situés sur une surface conique caractérisée par l'angle  $\alpha$  ;
- et d'une cage qui maintient l'écartement entre les rouleaux.

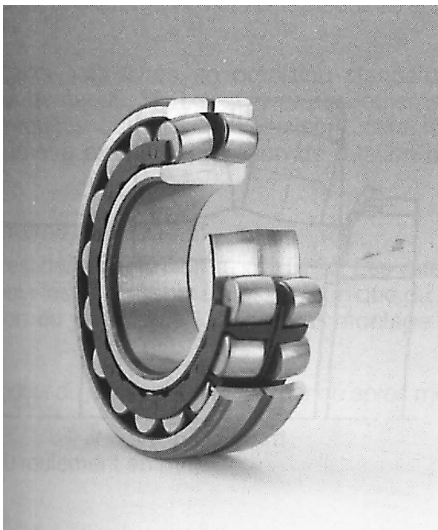


Figure 1 : vue en coupe partielle  
d'un roulement sphérique.

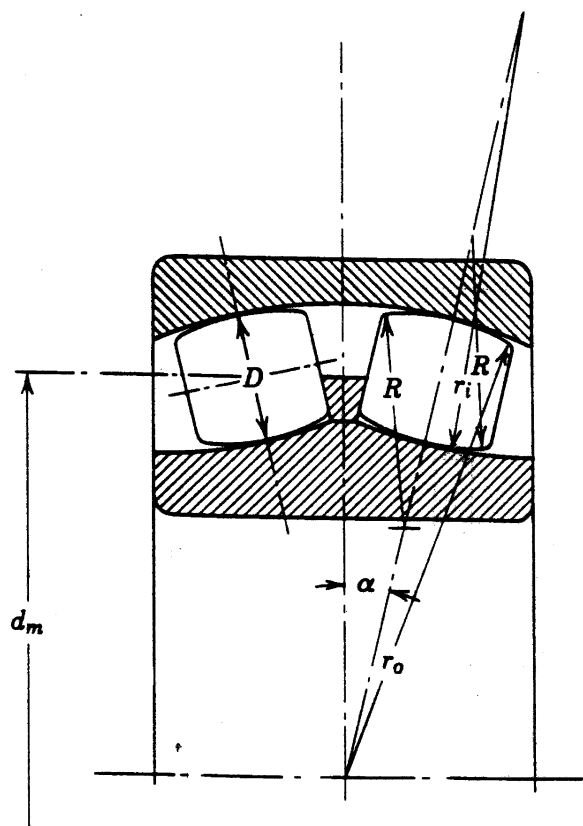


Figure 2 : paramètres géométriques  
du roulement sphérique.

Valeurs numériques pour le roulement de référence 22317 :

D	25 mm
$r_i$	81,6 mm
$r_o$	81,6 mm
$d_m$	135,1 mm
L	20,7 mm
Z	14
R	80 mm
$\alpha$	12°

Les centres des surfaces toriques de la bague intérieure sont positionnés afin que le jeu interne du roulement conduise à un jeu diamétral égal à : 0,102 mm.

Les coefficients d'élasticité de l'alumine sont : module d'Young  $E = 390$  GPa, coefficient de Poisson  $\nu = 0,225$ .

**Question 1 :** donner les rayons de courbures principaux  $r'_i$  et  $r''_i$  de la surface torique de la bague intérieure au point de contact  $i$  de cette surface avec une bille. Un rayon de courbure sera noté positivement si le centre de courbure correspondant est situé du côté de la matière et négativement dans le cas contraire. Pour chaque rayon l'expression littérale sera indiquée, puis l'application numérique sera effectuée.

**Question 2 :** donner les rayons de courbures principaux  $r'_o$  et  $r''_o$  de la surface torique de la bague extérieure au point de contact  $o$  de cette surface avec une bille. Pour chaque rayon l'expression littérale sera indiquée, puis l'application numérique sera effectuée.

**Question 3 :** déterminer les sollicitations exercées par les bagues sur chaque rouleau de la rangée de gauche et les sollicitations exercées par les bagues sur chaque rouleau de la rangée de droite lorsque la bague intérieure est sollicitée par un effort axial  $F$  (le support de cet effort est porté par l'axe du roulement) dirigé de la droite vers la gauche. L'application numérique sera effectuée avec les valeurs suivantes :  $F = 6500$  N.

*Remarque : l'effort considéré dans la question précédente est suffisamment faible pour que les contacts entre bagues et rouleaux soient ponctuels.*

**Question 4 :** déterminer les dimensions de la zone de contact entre chaque rouleau et la bague intérieure. Les demi-axes de la surface elliptique de contact seront notés  $a_i$  et  $b_i$  avec  $a_i > b_i$ . Effectuer les applications numériques en considérant d'abord que les rouleaux sont en acier, puis qu'ils sont en céramique.

**Question 5 :** déterminer les dimensions de la zone de contact entre chaque rouleau et la bague extérieure. Les demi-axes de la surface elliptique de contact seront notés  $a_o$  et  $b_o$  avec  $a_o > b_o$ . Effectuer les applications numériques en considérant d'abord que les rouleaux sont en acier, puis qu'ils sont en céramique. Comparer les dimensions déterminées dans cette question avec celles de la question précédente. Comment pourrait-on modifier la géométrie pour que ces dimensions soient égales ?

**Question 6 :** déterminer le rapprochement axial  $\delta_a$  de la bague intérieure par rapport à la bague extérieure provoqué par les déformations locales au niveau des contacts. Effectuer les applications numériques en considérant d'abord que les rouleaux sont en acier, puis qu'ils sont en céramique.

**Question 7 :** calculer la contrainte normale maximale  $\sigma_{i_{\max}}$  au contact entre un rouleau et la bague intérieure. Effectuer les applications numériques en considérant d'abord que les rouleaux sont en acier, puis qu'ils sont en céramique.

Déterminer la contrainte maximale de cisaillement  $\tau_{i_{\max}}$  sous ce contact, puis déterminer la profondeur  $z$  de la zone de cisaillement maximal en utilisant le diagramme du formulaire. Effectuer les applications numériques en considérant que les rouleaux sont en acier.

Pour garantir la tenue de rouleaux en céramique, déterminer la valeur de la contrainte principale maximale au niveau du contact.



## ÉTUDE D'UN VARIATEUR MÉCANIQUE À FRICTION

L'étude qui vous est proposée a pour support un variateur de vitesse mécanique à friction (**figure 1** et **plan 1**). L'objet de cet appareil est la transmission de puissance mécanique de l'arbre (4) (voir **plan 1**), qui est lié à un moteur électrique, à l'arbre (1), qui est lié à un récepteur. La transmission de puissance entre les deux arbres s'effectue avec un rapport des vitesses de rotation qui est réglable par l'intermédiaire du bouton moleté (6).

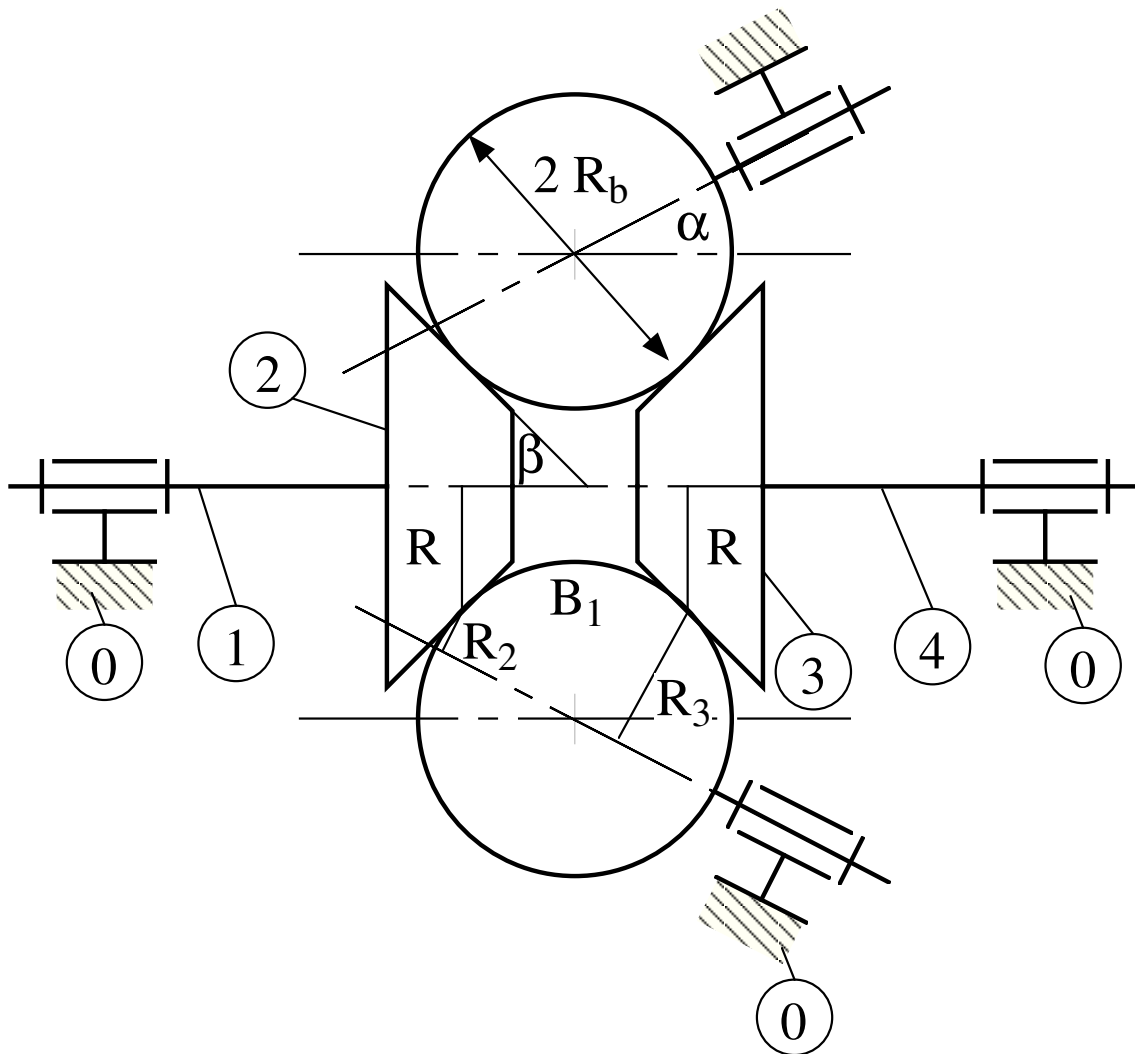


Figure 1 : schéma cinématique simplifié du variateur mécanique à friction.

### PARTIE 1 : ÉTUDE CINÉMATIQUE

Le fonctionnement cinématique de cet appareil est étudié à partir de la **figure 2**. Sur cette figure sont représentés :

- l'arbre (1) lié en pivot par rapport au bâti (0) et supposé lié complètement au plateau conique (2) ;

- l'arbre (4) lié en pivot par rapport au bâti (0) et supposé lié complètement au plateau conique (3) ;
- deux des six billes ( $B_i$ ). Chaque bille est liée en pivot par rapport à une pièce ( $P_i$ ). Les axes de ces liaisons pivots forment un angle  $\alpha$  avec l'axe des arbres (1) et (4).

Le réglage du rapport des vitesses de rotation s'effectue par un mécanisme non représenté qui lie le bouton moleté (6) aux pièces ( $P_i$ ). Ce mécanisme assure la variation de l'angle  $\alpha$  et entraîne ainsi la variation des rayons  $R_2$  et  $R_3$ .

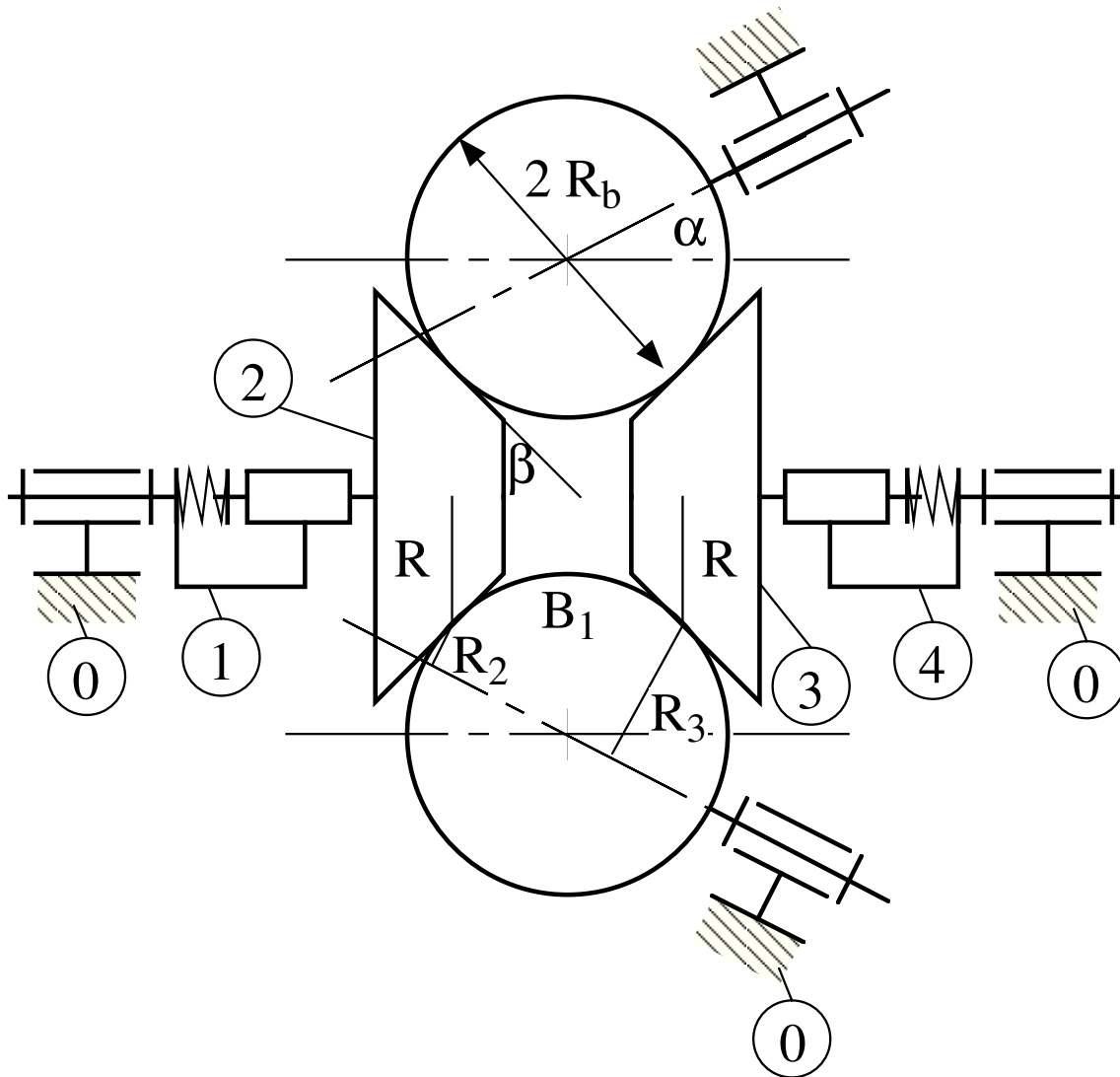


Figure 2 : schéma cinématique du variateur mécanique à friction.

**Question 1 :** en supposant que le mouvement du plateau (3) est transmis à la bille ( $B_i$ ) au point C sans glissement et que le mouvement de la bille ( $B_i$ ) est transmis au plateau (3) au point D sans glissement, déterminer le rapport des vitesses de rotation de l'arbre (1),  $\omega_{1/0}$ , et de l'arbre (4),  $\omega_{4/0}$ , en fonction des rayons  $R$ ,  $R_2$  et  $R_3$ .

## PARTIE 2 : ÉTUDE DE LA TRANSMISSION DES EFFORTS

La transmission du mouvement sans glissement aux points C et D impose que l'effort appliqué par les plateaux sur les billes soit tel que sa composante tangentielle soit inférieure au produit de sa composante normale par le coefficient de frottement. Dans une première approche l'effort normal sera supposé engendré par deux ressorts disposés entre les plateaux et les arbres. La liaison entre le plateau et l'arbre est alors supposée être une liaison glissière (**figure 3**). L'effort du ressort sur un plateau est noté F.

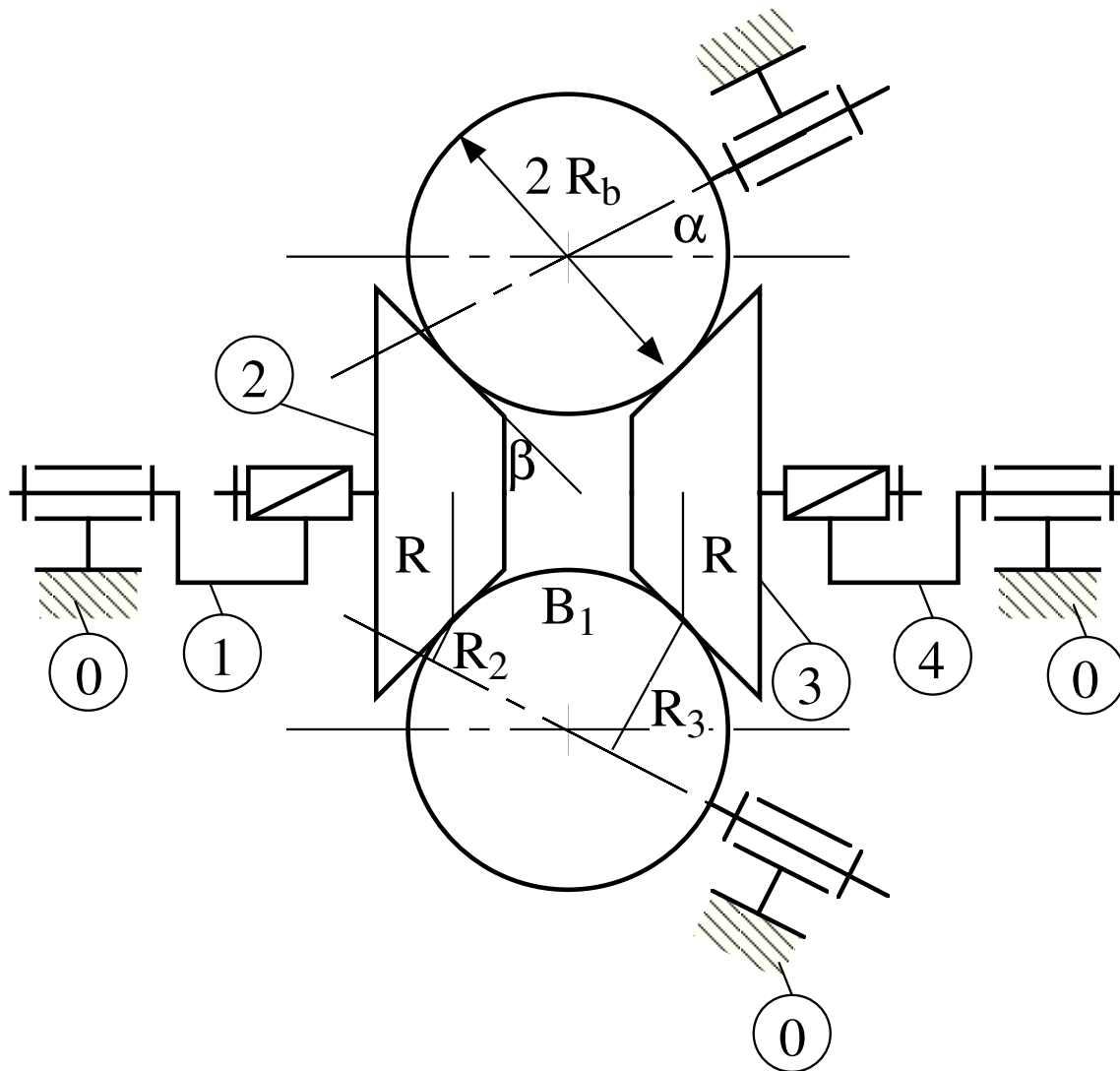


Figure 3 : schéma cinématique du variateur pour l'étude du mécanisme de transmission des efforts.

**Question 2 :** en isolant un plateau, déterminer l'effort appliqué par chaque bille sur le plateau. Tous ces efforts seront supposés égaux.



*Avertissement : l'étude qui suit ne constitue qu'une première étape de l'analyse du fonctionnement d'un tel variateur. En effet la présence de fluide de lubrification dans le carter de l'appareil modifie le comportement au niveau des contacts par la création d'un film dont l'étude nécessite l'utilisation simultanée des équations qui régissent le comportement des films fluides, des équations de l'élasticité et de la théorie de Hertz. Les résultats de l'étude suivante ne constituent donc qu'une première approximation du comportement de l'appareil.*

- Question 3 :** les billes et les plateaux sont réalisés en acier durci superficiellement. Déterminer la géométrie de la zone de contact entre une bille et un plateau conique.  
Application numérique : déterminer la taille de la zone de contact entre une bille et un plateau conique en fonction de  $F$  sachant que le rayon  $R_B$  est égal à 41 mm, que le rayon  $R$  est égal à 56 mm et que le demi-angle  $\beta$  au sommet de la surface conique des plateaux est égal à  $50^\circ$ .
- Question 4 :** déterminer le rapprochement d'une bille par rapport au plateau. Effectuer l'application numérique en gardant  $F$  comme paramètre. Déterminer alors le déplacement axial des plateaux résultant de la déformation aux contacts C et D. Effectuer l'application numérique en gardant  $F$  comme paramètre.
- Question 5 :** déterminer la pression maximale aux contacts C et D. Effectuer l'application numérique en gardant  $F$  comme paramètre. Calculer la contrainte maximale de cisaillement dans le contact en C et D. Effectuer l'application numérique en gardant  $F$  comme paramètre.
- Question 6 :** le matériau des billes et des plateaux possède une limite d'élasticité en traction de 1000 MPa. Calculer la valeur maximale de l'effort axial  $F$  tel que le matériau dans la zone du contact soit à la limite de la plastification. Calculer alors numériquement la taille de la zone de contact et le rapprochement d'une bille par rapport au plateau correspondant à cet effort maximal.
- Question 7 :** en isolant l'ensemble de l'arbre (1) et du plateau (2), déterminer le couple maximal applicable par le récepteur sur l'arbre (1). Le coefficient de frottement au niveau des contacts C et D sera noté  $f$ .

### PARTIE 3 : DISPOSITIF QUI ENGENDRE L'EFFORT NORMAL

Pour augmenter le rendement de l'appareil dans les phases de fonctionnement pour lesquelles le couple appliqué par le récepteur sur l'arbre (1) est faible par rapport au couple maximal calculé précédemment, l'effort axial appliqué par les plateaux sur les billes doit être proportionnel au couple appliqué par le récepteur sur l'arbre (1). Cette proportionnalité est obtenue grâce aux liaisons glissières hélicoïdales placées entre les arbres et les plateaux (voir **figure 3**). Pour obtenir un fonctionnement possible quel que soit le sens de rotation des arbres, les liaisons glissières hélicoïdales sont réalisées à l'aide de quatre billes disposées dans des encoches en V dans les arbres (1) et (4) et les plateaux (2) et (3) (voir **figure 4**).

**Question 8 :** En isolant un plateau, déterminer à l'aide de l'équation du moment dynamique en projection sur l'axe des arbres et de l'équation de résultante en projection sur le même axe, l'angle  $\gamma$  des encoches en V pour que l'effort tangentiel aux contacts C et D soit égal au produit de l'effort normal par le coefficient de frottement  $f$ .

**Question 9 :** L'effort appliqué par l'arbre (1) sur une bille ( $\mathbf{b}_j$ ) est noté  $P$ . Calculer la valeur maximale de cet effort pour que la région du contact entre l'arbre (1) et la bille ( $\mathbf{b}_j$ ) soit à la limite de la plastification. Effectuer l'application numérique sachant que le matériau constituant les pièces a une limite d'élasticité égale à 1000 MPa avec le rayon  $r_b$  des billes ( $\mathbf{b}_j$ ) comme paramètre.

**Question 10 :** En isolant un plateau, déterminer à l'aide de l'équation du moment dynamique en projection sur l'axe des arbres, le rayon  $r_b$  des billes ( $\mathbf{b}_j$ ) pour que la région des contacts en C et D soit à la limite de la plastification quand la région du contact entre l'arbre (1) et la bille ( $\mathbf{b}_j$ ) est à la limite de la plastification.

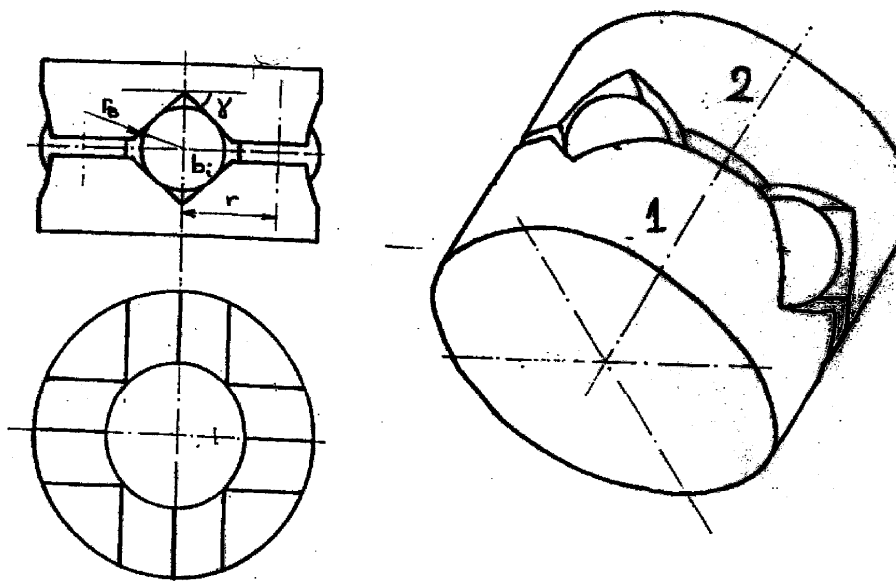
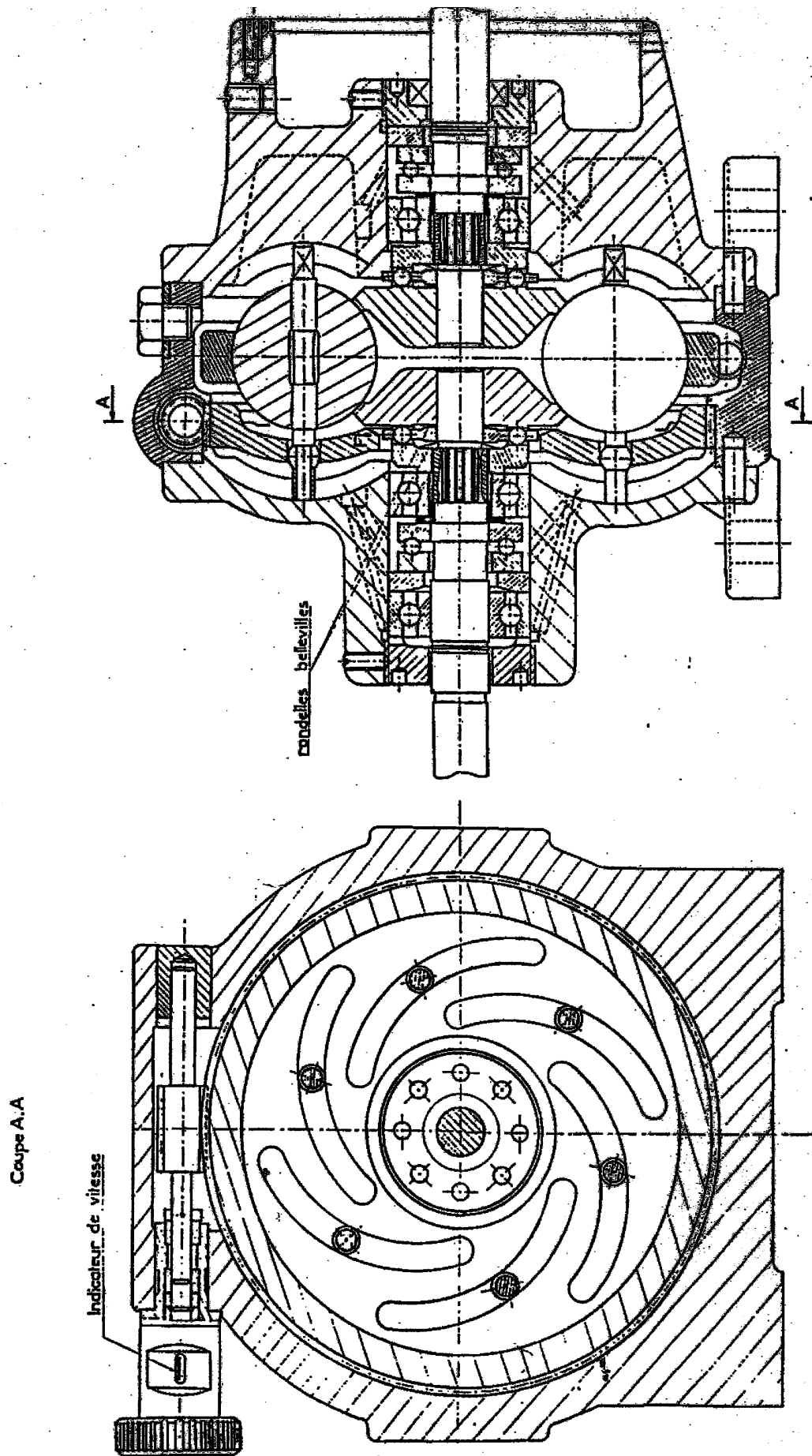


Figure 4 : description du système engendrant l'effort normal.



Plan 1 : plan d'ensemble du variateur mécanique KOPP.

## ÉTUDE D'UNE LIAISON GLISSIÈRE À BILLES

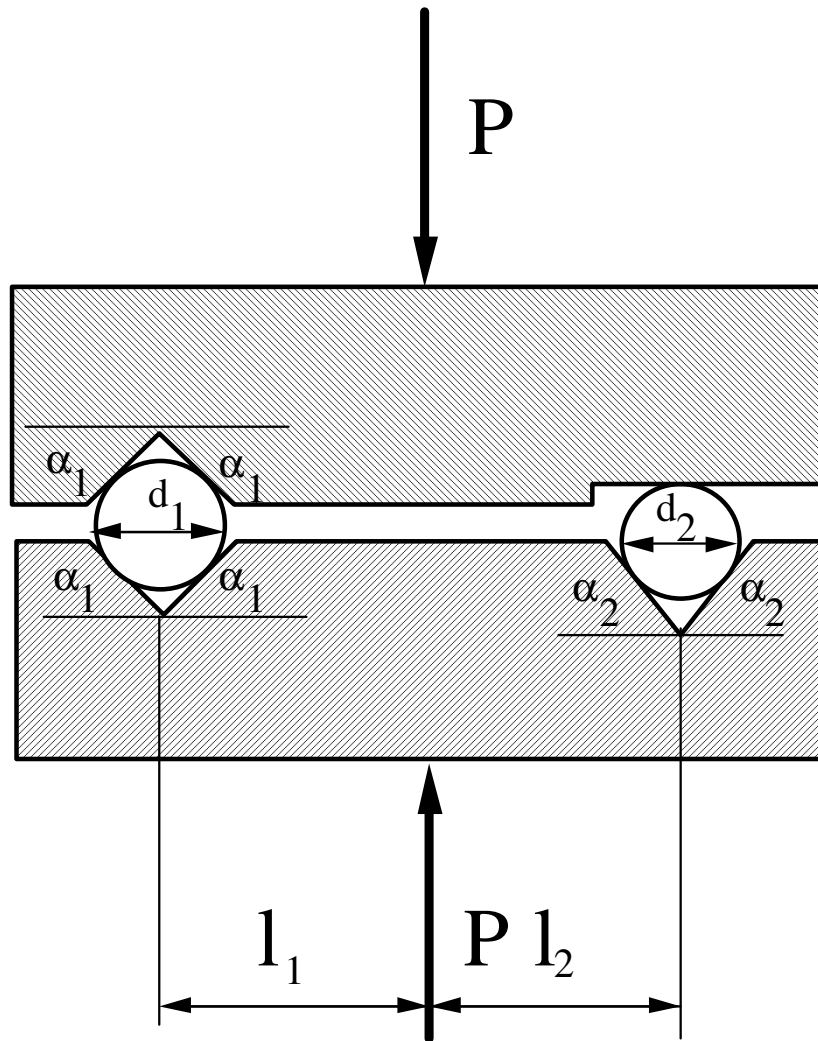


Figure 1 : description de la liaison glissière.

- Question 1 :** on considère la liaison glissière à éléments roulants schématisée sur la **figure 1**. Quelles sont les dispositions constructives que l'on peut adopter pour que, lors de l'application de l'effort  $P$ , le mouvement relatif des deux pièces soit un mouvement de translation (On souhaite éviter le pivotement d'une pièce par rapport à l'autre).
- Question 2 :** déterminer la relation entre le déplacement vertical relatif des deux pièces et l'effort  $P$ . Faire une application numérique en supposant que les angles  $\alpha_1$  et  $\alpha_2$  sont égaux à  $45^\circ$ , que les longueurs  $l_1$  et  $l_2$  sont égales, que les pièces sont en acier et que le diamètre  $d_1$  est égal à 10 mm.

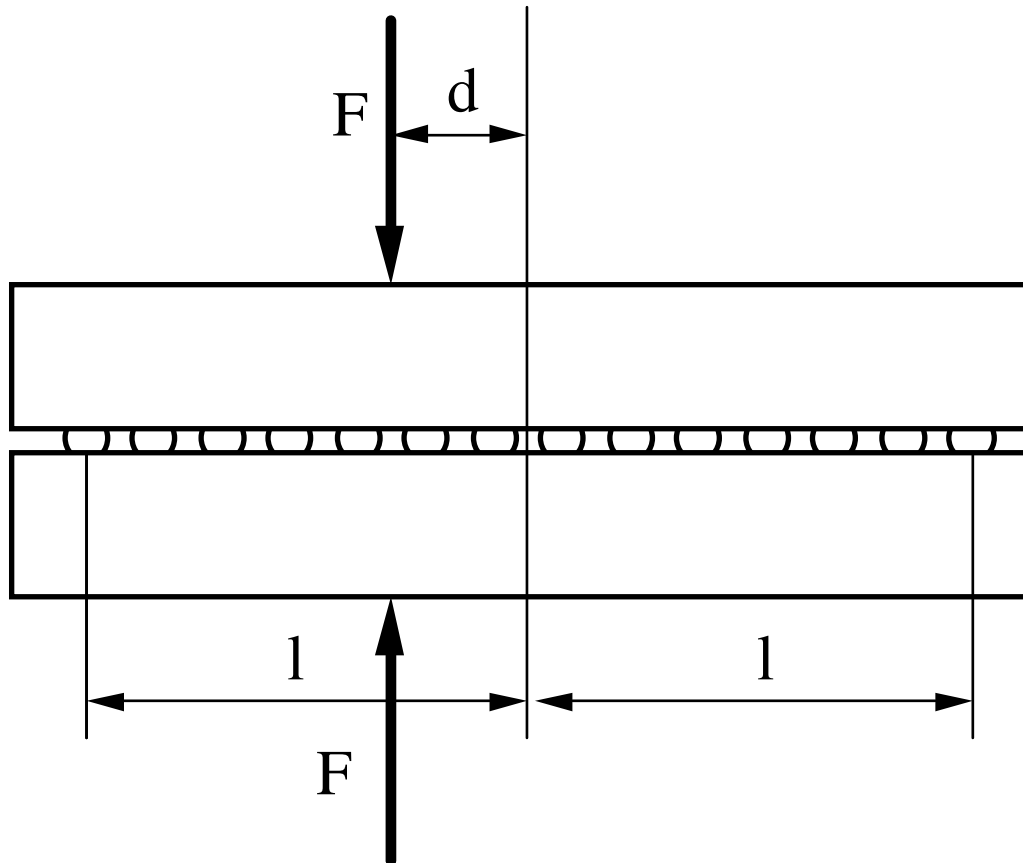


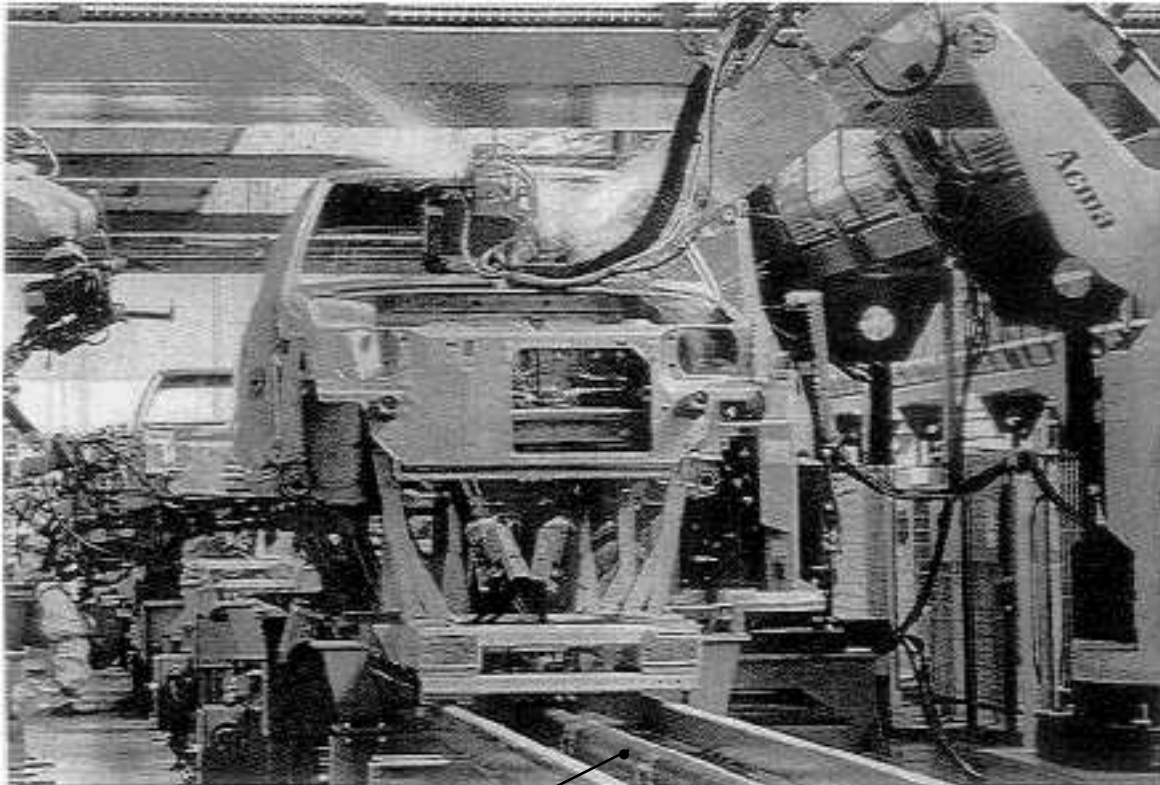
Figure 2 : paramétrage de la glissière à 14 éléments roulants.

- Question 3 :** la liaison glissière comporte deux rangées de quatorze éléments roulants. Déterminer une méthode pour calculer la rotation relative des deux pièces en supposant que ces deux pièces sont rigides à l'exception des zones locales de contact avec les billes et que toutes les billes sont en contact avec les pièces. Faire une application numérique en supposant que la longueur  $l$  est égale à 100 mm.
- Question 4 :** déterminer la rotation relative des deux pièces en supposant que ces deux pièces sont rigides à l'exception des zones locales de contact avec les billes et que seule une partie des billes est en contact avec les pièces. Faire une application numérique en supposant que la longueur  $l$  est égale à 100 mm.

## ÉTUDE DU SYSTÈME DE PROPULSION DU CARTRAC® 90

Le système à étudier est un dispositif de propulsion de chariots de manutention utilisés dans un atelier de ferrage automobile.

Un atelier de ferrage est le lieu d'assemblage des divers éléments constituant le châssis et la carrosserie d'un véhicule automobile (**figure 1**).



Arbre de propulsion

Figure 1 : vue d'ensemble du système CARTRAC® 90.

Dans ce type d'atelier, en général entièrement robotisé, à chaque poste d'assemblage un robot effectue le soudage des éléments de carrosserie. Les chariots de manutention, qui transportent d'un poste à un autre les éléments à assembler, doivent être autonomes dans leurs déplacements ; car sur une même ligne d'assemblage, peuvent se suivre des véhicules de types différents, pour lesquels les opérations à effectuer sur un même poste robotisé ne sont pas forcément identiques, ce qui entraîne des temps opératoires différents.

Le principe de propulsion retenu (**figures 2, 3 & 4**) fait l'objet d'un brevet déposé par la société TELEFLEX SYSTEMS qui a réalisé l'installation de cet atelier.

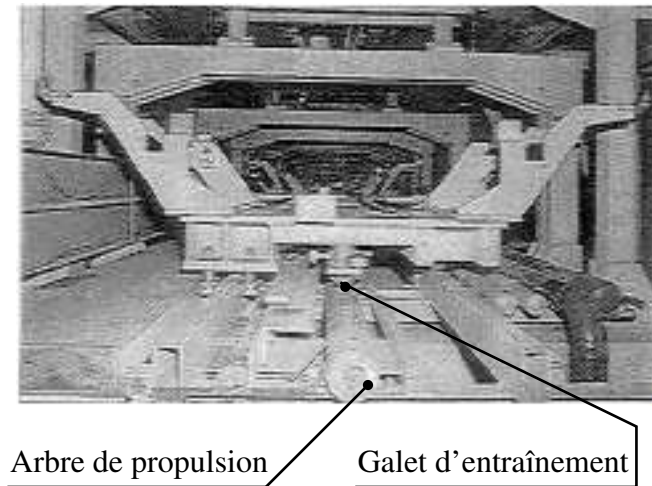


Figure 2 : détail du système de propulsion par galet orientable.

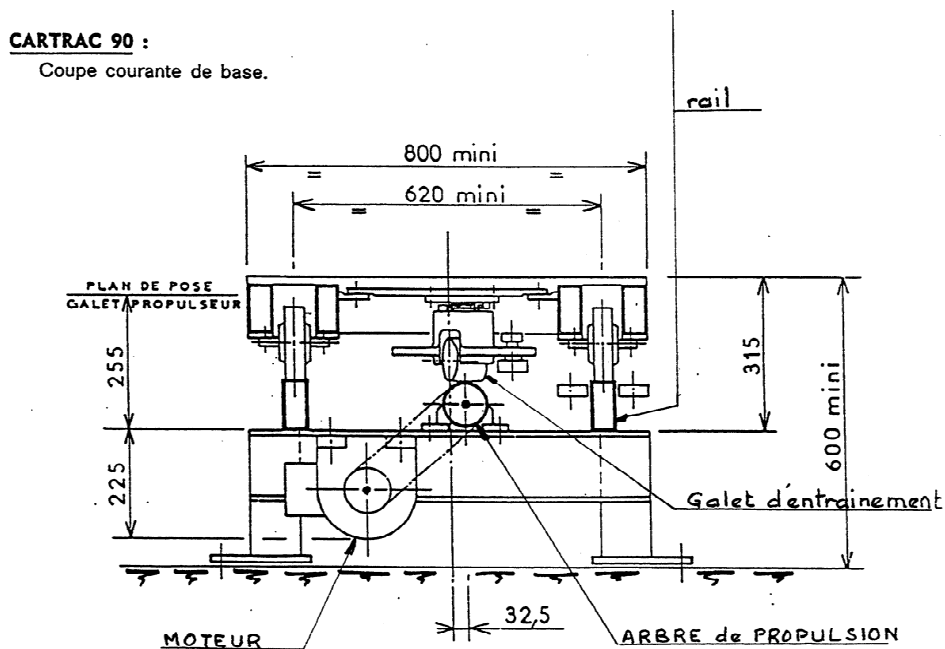


Figure 3 : schéma du système de propulsion.

Ce dispositif est constitué d'un arbre de propulsion (1) situé le long du parcours des chariots et animé d'un mouvement de rotation continue. Sur cet arbre viennent rouler des galets (2), solidaires du chariot à entraîner, dont l'axe de rotation peut prendre une orientation par rapport à l'axe de l'arbre de propulsion (figure 4 et figure 5).

Suivant cette orientation, la vitesse de déplacement du chariot peut passer de la vitesse nulle (axe galet parallèle à l'axe de l'arbre de propulsion) à une vitesse maximale qui dépend de cette orientation.

Un dispositif à came (3) donne l'orientation de l'axe des galets (figure 5).

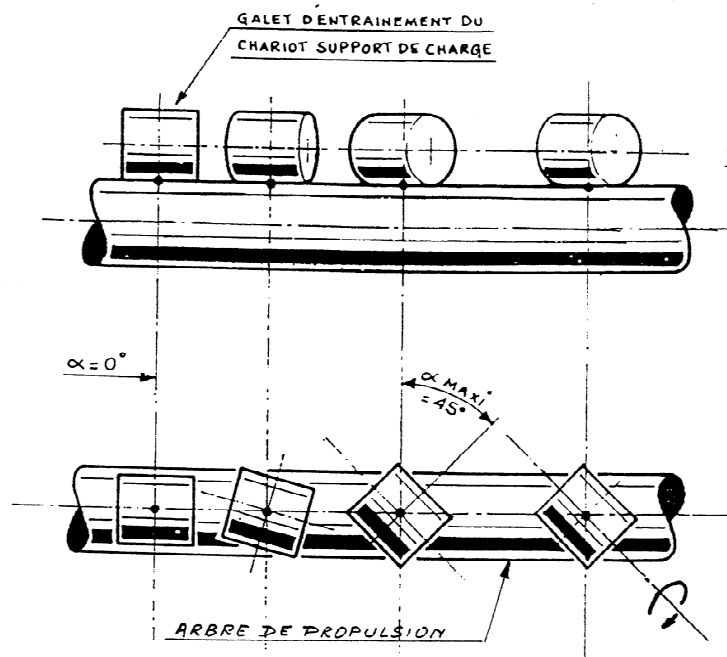


Figure 4 : schéma du principe de fonctionnement.

Nous allons étudier le contact entre les galets d'entraînement (2) et l'arbre de propulsion (1).

**Question 1 :** déterminer l'effort de contact entre le galet et l'arbre de propulsion en fonction des efforts presseurs des deux ressorts (4). On fera l'hypothèse que chaque ressort exerce un effort  $F_p$ .

**Question 2 :** déterminer, pour trois angles d'orientation  $\alpha$ , ( $\alpha = 15^\circ$ ,  $\alpha = 30^\circ$ ,  $\alpha = 45^\circ$ ), la taille de la zone de contact entre le galet et l'arbre de propulsion. Effectuer les applications numériques en gardant  $F_p$  comme paramètre. Le rayon du galet,  $R_G$ , est égal à 40 mm et le rayon de l'arbre de propulsion,  $R_P$ , est égal à 45 mm. L'arbre de propulsion et le galet sont réalisés respectivement en acier et en polyuréthane. Les caractéristiques mécaniques de ces deux matériaux sont donnés dans le tableau ci-dessous :

	Acier	Polyuréthane
Module d'Young, E	200 GPa	100 MPa
Coefficient de Poisson, $\nu$	0.3	0.5
Limite d'élasticité, $\sigma_y$	200 MPa	7 MPa



- Question 3 :** calculer le rapprochement des deux solides pour les trois angles considérés précédemment. Effectuer les applications numériques en gardant  $F_p$  comme paramètre.
- Question 4 :** donner l'expression de la valeur du cisaillement maximum. Effectuer l'application numérique en gardant  $F_p$  comme paramètre.
- Question 5 :** déterminer la valeur maximale de l'effort presseur,  $F_p$ . Représenter alors en fonction de l'angle d'orientation,  $\alpha$ , l'allure des courbes donnant la taille de la zone de contact ainsi que le rapprochement des deux solides.
- Question 6 :** sachant que pour des raisons d'entraînement du chariot la valeur de  $F_p$  doit être supérieure à 1660 N (valeur obtenue par une étude dynamique du système, Agrégation Externe de Génie Mécanique 1994), quelles modifications constructives proposez-vous pour rendre la valeur de  $F_p$  compatible avec les exigences sur la propulsion du chariot ?
- Question 7 :** nous envisageons de réaliser le galet d'entraînement (2) en acier. Déterminer alors la limite d'élasticité du matériau constitutif du galet et de l'arbre (1) pour garantir les exigences sur la propulsion du chariot et pour rester sous la limite d'élasticité du matériau au niveau du contact. On notera que, dans ce cas de figure, le coefficient de frottement passant de 0.3 à 0.1, la valeur minimale de l'effort  $F_p$  devient égale à 4980 N (cadeau de DD). Conclusions.

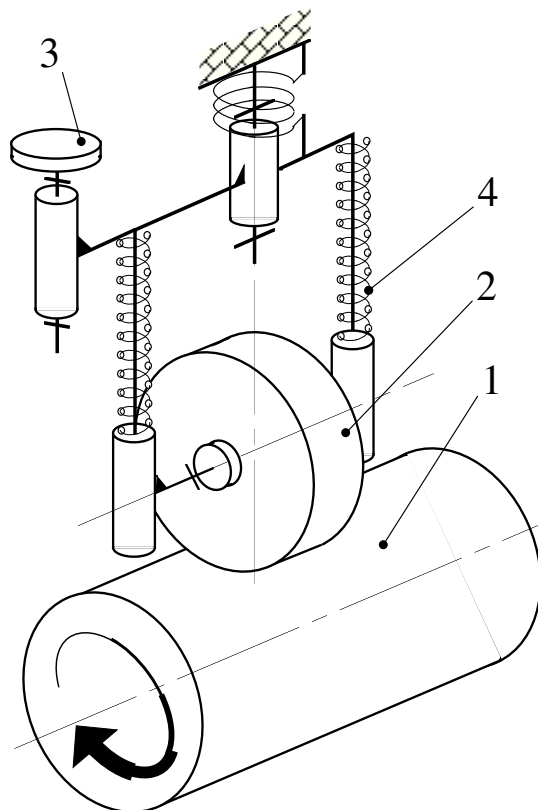


Figure 5 : schéma cinématique du système de propulsion.

## ÉTUDE D'UN MOTEUR HYDRAULIQUE

L'appareil représenté sur les documents ci-joints est un moteur hydraulique. Sa fonction principale est de transformer l'énergie d'un liquide (en général de l'huile minérale) en énergie mécanique disponible sur un arbre. Ce moteur comporte 5 pistons numérotés (1) disposés radialement par rapport à l'axe de l'arbre. Les chambres délimitées par le piston et le bloc-cylindres numéroté (2) sont alternativement reliées à la conduite d'arrivée du fluide et la conduite de retour du fluide. L'arrivée de fluide dans une chambre provoque le déplacement du piston par rapport au bloc-cylindres et induit alors la rotation du bloc-cylindres (et de l'arbre qui lui est lié) par rapport au carter numéroté (5) de l'appareil. La transformation du mouvement de translation du piston par rapport au bloc-cylindres en mouvement de rotation de l'arbre par rapport au carter est assurée par le système galet-came. La came numéroté (5) est solidaire du carter du moteur hydraulique. Elle comporte 8 lobes. Ainsi pour un tour de l'arbre du moteur, le piston effectue 8 courses. Les galets numérotés (4) et (4') sont en contact avec la came et sont guidés par une liaison pivot par rapport à la poutre porte-galet numérotée (3). Cette poutre est en contact ponctuel par rapport au piston et est guidée par une liaison glissière par rapport au bloc-cylindres.

Pour toute cette étude, on se placera en **statique** et toutes les liaisons seront supposées **sans frottement**. Toutes les dimensions qui vous manqueraient dans ce sujet sont à relever sur les plans fournis. Attention : ceux-ci sont à l'échelle **0,5**.

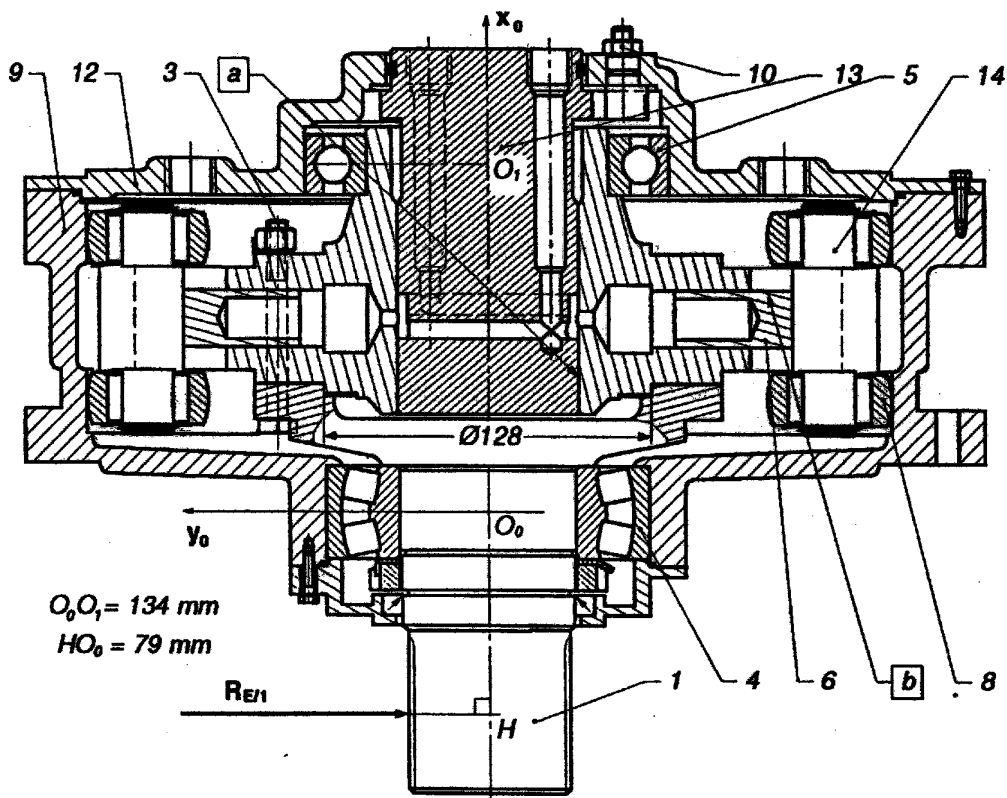


Figure 1 : coupe du moteur hydraulique G3 (doc. Poclair).

## PARTIE 1 : MÉCANIQUE DES CONTACTS PONCTUELS

**Question 1 :** on s'intéresse tout d'abord au contact entre le piston numéroté (1) et la poutre porte-galet (3). La pression du fluide sous le piston (1) est notée  $p$ . Le module d'Young des matériaux en contact est noté  $E$ , le coefficient de Poisson,  $\nu$ , et la limite d'élasticité en cisaillement,  $\tau_1$ .

Déterminer la valeur minimale du rayon  $r$  de la surface **sphérique** d'extrémité du piston (**figure 1**) pour que les matériaux en contact restent dans leur domaine d'élasticité.

Application numérique :  $p = 350$  bars,  $E = 200$  GPa,  $\nu = 0,3$ ,  $\tau_1 = 500$  MPa.

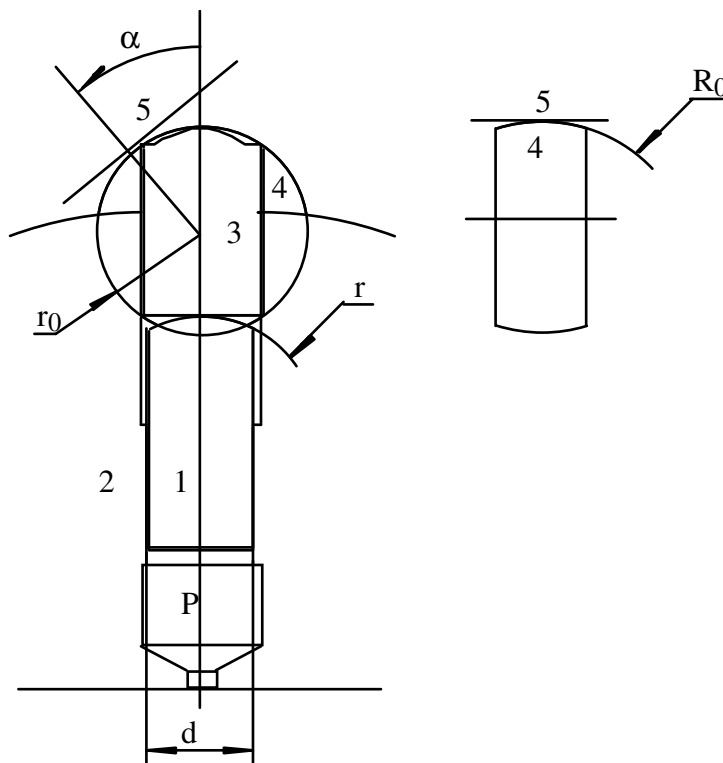


Figure 1 : détail de la géométrie.

**Question 2 :** on s'intéresse maintenant au contact entre les galets (4) ou (4') et la came (5). L'angle entre la normale au contact et l'axe du piston (1) est noté  $\alpha$  (**figure 1**). Calculer en fonction de la pression  $p$ , de l'angle  $\alpha$  et de l'aire  $S$  de la section du piston (1), l'effort  $F$  au niveau du contact entre un galet (4) et la came (5).

**Question 3 :** pour simplifier, on va considérer que la came (5) est un cylindre dont le profil de base est réalisé de la façon suivante : il est composé de 3 zones (**figure 2**)

- la première, (AB), est un arc de cercle de rayon  $r_1$ ,
- la seconde, (CD), est un arc de cercle de rayon  $r_2$ ,
- la troisième, un segment de droite, relie les deux précédentes ( $r_3 = \infty$ ).

Les **rayons** de courbure principaux des galets sont quant à eux notés  $r_0$  et  $R_0$  (**figure 1**).

Pour la zone courante  $i$  ( $i = 1, 2$  ou  $3$ ), rappeler en fonction de l'effort  $F$ , de la géométrie et des caractéristiques des matériaux, les expressions permettant de déterminer

- les dimensions de la surface de contact,
- la pression maximale  $p_0$  sur la surface de contact.

D'après vous, sur quelle zone aura-t-on la plus grande pression  $p_0$ , pour une même valeur de  $F$ . Justifiez votre réponse sans effectuer les calculs.

Pour chacune des zones 1 et 2, au vu de l'expression de  $F$  trouvée à la **question 2**, précisez l'emplacement du point de contact en lequel la pression  $p_0$  est maximale.

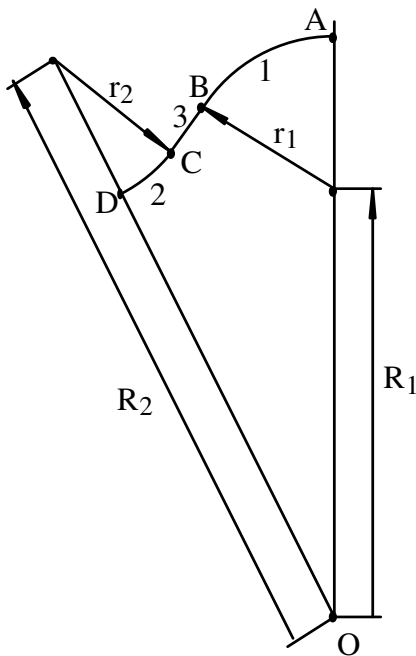


Figure 2 : géométrie de la came.

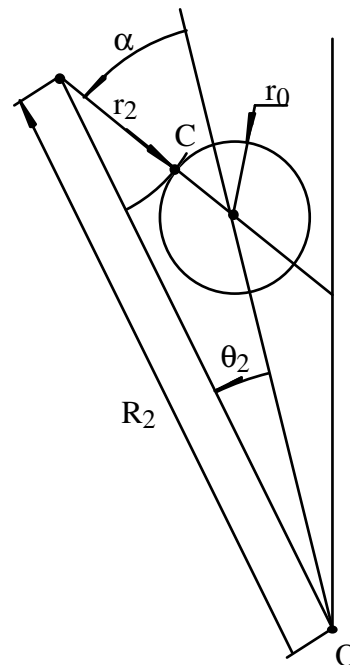


Figure 3 : contact galet-came.

**Question 4 :** on se place ici sur la **zone 2**, en un point de contact très proche de **C** (**figure 3**). Déterminer l'expression de l'angle  $\alpha$  de la **question 2** en fonction de la géométrie  $r_0$ ,  $r_2$ ,  $\theta_2$ , et  $R_2$ .

Application numérique :  $r_2 = 60$  mm,  $\theta_2 = 8^\circ$ .

On se place maintenant dans des conditions de fonctionnement telles que l'effort radial soit égal à  $F = 13\,000$  N et avec  $R_0 = 120$  mm. Calculer alors les dimensions de la zone de contact et la pression maxi sur la surface de contact. Les matériaux restent-ils dans leur domaine d'élasticité ? Si non, quelle(s) solution(s) envisagez-vous ?

## PARTIE 2 : MÉCANIQUE DES CONTACTS LINÉAIQUES

On s'intéresse maintenant à la liaison arbre porte-galets (3) - galet (4). Dans un premier temps, on souhaite la réaliser par l'intermédiaire d'un palier lisse de diamètre intérieur  $d = 30$  mm et de largeur  $L = 32$  mm. En prenant comme vitesse de rotation du galet (4) par rapport au porte-galets (3)  $\omega = 550$  tr/min.

**Question 5 :** vérifier si la solution est acceptable ou non à partir des documents **page 3**. Vous préciserez le ou les critères discriminatoires.

**Question 6 :** on considère maintenant la solution retenue par le constructeur (voir roulement à aiguilles sur le plan fourni). La charge précédente  $F = 13\,000$  N est supposée être centrée par rapport à la liaison. Parmi les contacts aiguilles-arbre ou aiguilles-galets, vous préciserez celui dans lequel la pression de contact est la plus élevée.

Pour ce dernier, en considérant que seules 11 des 30 aiguilles sont chargées et avec la répartition des efforts radiaux sur les aiguilles donnée sur la **figure 4** :

- Déterminer l'expression analytique de l'effort  $P$  entre l'aiguille la plus sollicitée et le porte-galets (3) ou le galet (4) en fonction de l'effort  $F$ . On fera l'application numérique.
- Exprimer pour l'aiguille la plus chargée, la demi-largeur de la zone de contact en fonction de l'effort  $F$ . On fera l'application numérique pour des aiguilles de rayon 2 mm et de longueur 20 mm.
- Exprimer la contrainte maximale de cisaillement dans la zone de contact. Cette valeur est-elle admissible pour un matériau ayant une limite d'élasticité en traction de 1 000 MPa.

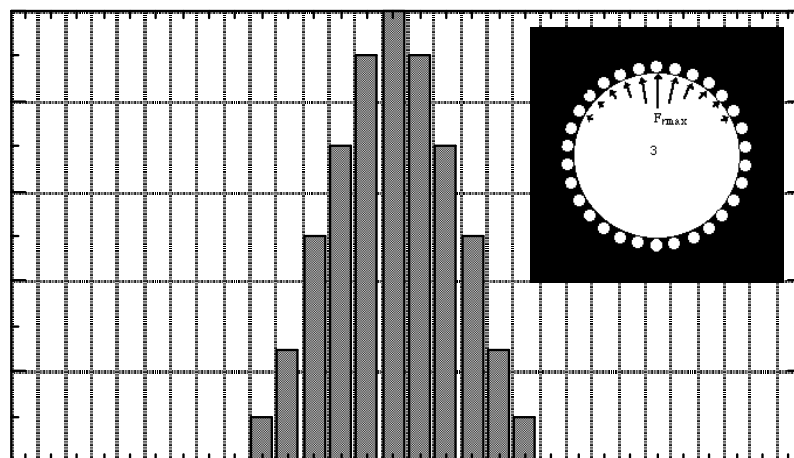
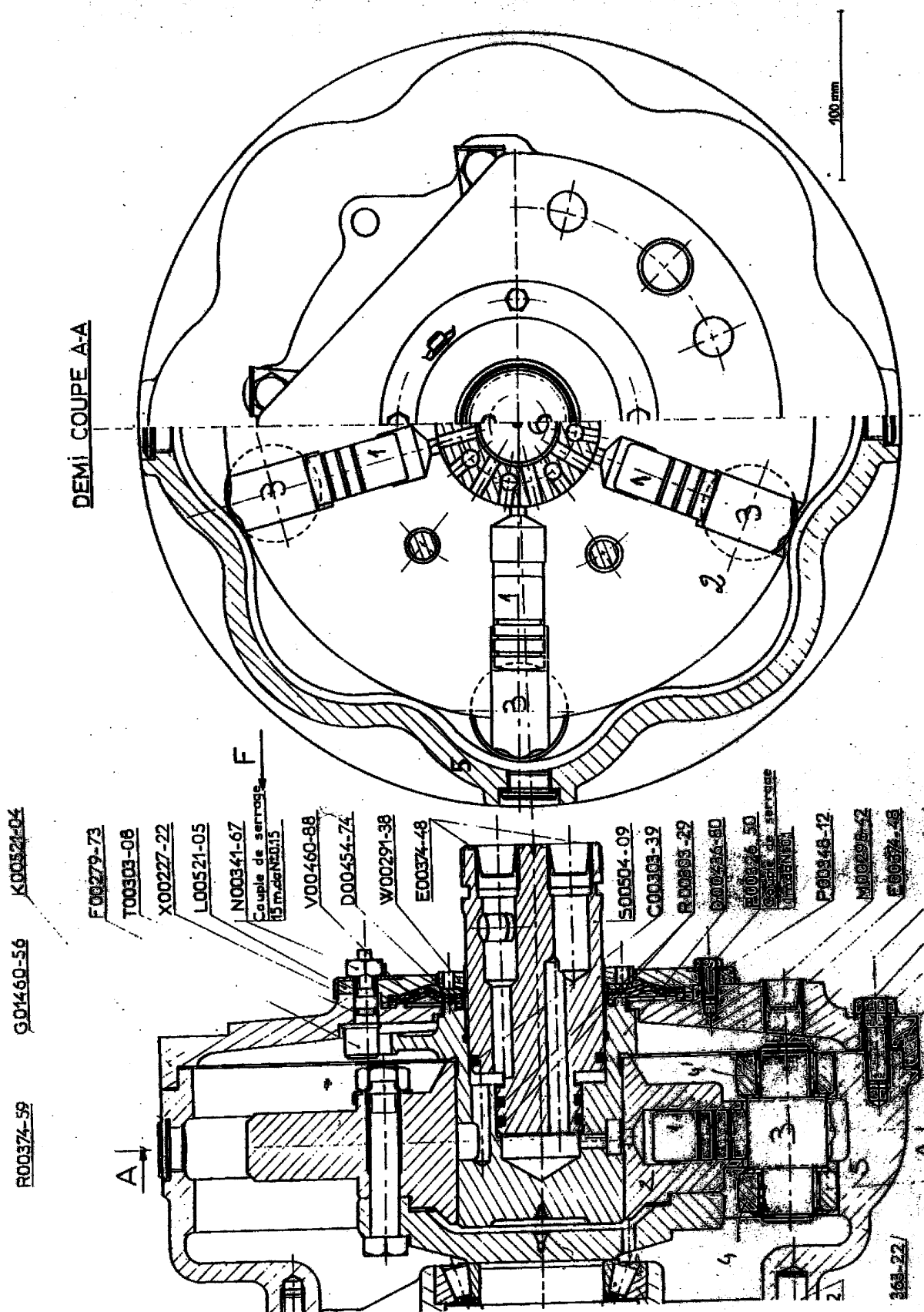


Figure 4 : répartition des efforts radiaux sur les aiguilles.



Plan du moteur hydraulique (document Poclair).



## ÉTUDE D'UN JOINT DE TRANSMISSION "TRIPODE"

Un joint de transmission est un système articulé capable de transmettre une puissance mécanique entre deux arbres en rotation pouvant être situés d'une manière quelconque dans l'espace.

Si les deux arbres ne sont pas concourants, la liaison est assurée par un arbre intermédiaire. La continuité est alors réalisée par deux joints de transmission. Il n'est pas nécessaire dans ces conditions que l'arbre intermédiaire conserve une position fixe dans l'espace. Ceci permet l'utilisation de joints particuliers non "centrés" dont le joint "tripode" est un exemple (**figure 1**).

Ce type de disposition est utilisé en automobile pour relier les sorties de différentiel aux roues motrices. Si celles-ci sont les roues avant, les joints doivent permettre une variation angulaire importante en raison du braquage des roues et des débattements de suspension, avec en plus, une liberté de translation sous couple pour absorber les variations de longueur des transmissions.

Pour éviter des tensions internes et des phénomènes vibratoires néfastes pour le confort et la tenue de route, ces joints doivent être homocinétiques.

L'étude proposée est celle d'un de ces joints dont une vue éclatée est donnée **figure 1**.

Ce joint se compose de la tulipe (**1**) qui comporte trois gorges cylindriques (**3**) de section circulaire, parallèle à son axe, situées à  $120^\circ$  l'une de l'autre. Elle est reliée à la sortie de la boîte de vitesse par un embout cannelé (**2**). Le triaxe (**4**) comporte trois axes (**5**) concourants à  $120^\circ$  sur lesquels sont montés coulissants trois galets sphériques (**6**) par l'intermédiaire d'aiguilles (**7**). Ce triaxe a des cannelures intérieures (**8**) destinées à recevoir l'arbre intermédiaire (**9**) perpendiculaire au plan du triaxe.

En fonctionnement, le triaxe est à l'intérieur de la tulipe avec possibilité de variation de position par rapport à celle-ci.

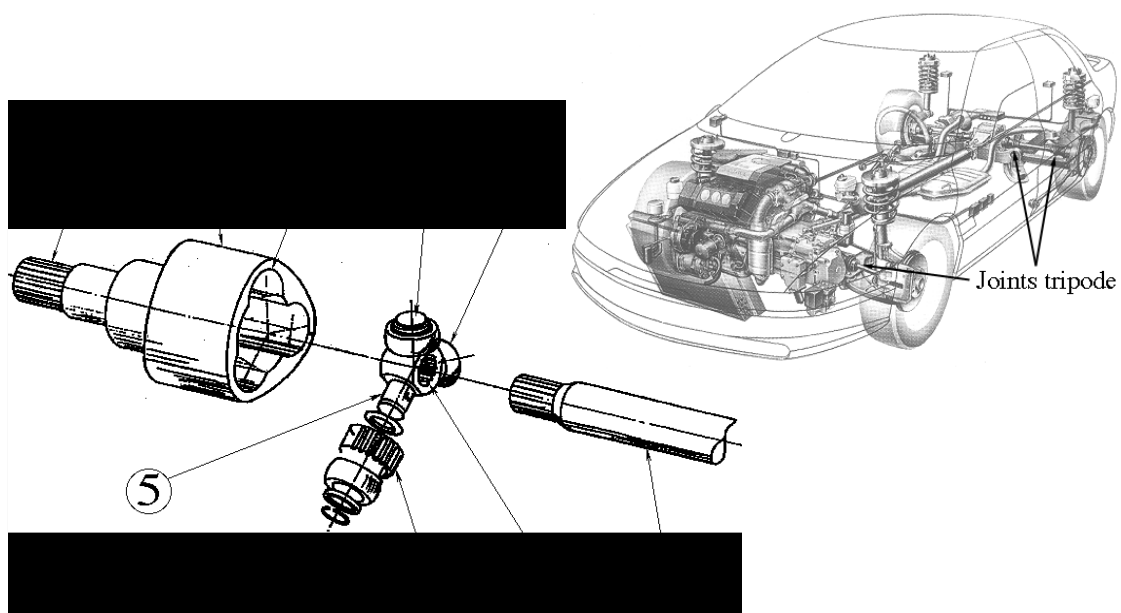


Figure 1 : vue éclatée du joint tripode et transmission mécanique d'un véhicule à quatre roues motrices.



## PARTIE 1 : CONTACT TULIPE-GALET

La position des points de contact  $O_1$ ,  $O_2$ ,  $O_3$ , (**figure 3**), entre la tulipe et les galets est caractérisée par les paramètres  $R_1$ ,  $R_2$ ,  $R_3$ , (**figures 2 & 3**), dont les valeurs numériques sont :

$R_1$	14,9 mm
$R_2$	15,0 mm
$R_3$	50,0 mm

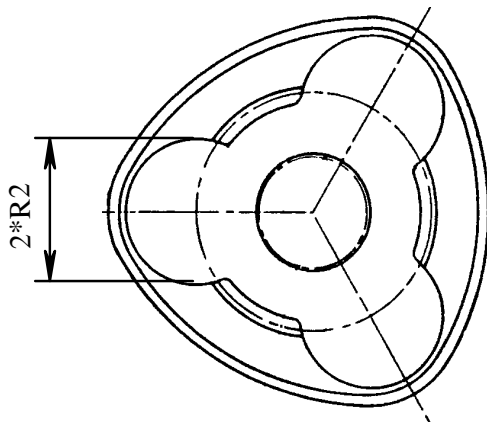


Figure 2 : géométrie de la tulipe.

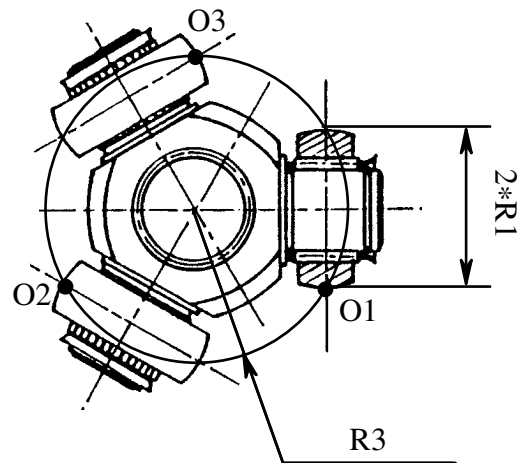


Figure 3 : géométrie du triaxe.

- Question 1 :** donner les rayons de courbures principaux  $r'_t$  et  $r''_t$  des gorges de la tulipe au point de contact avec les galets.
- Question 2 :** donner les rayons de courbures principaux  $r'_g$  et  $r''_g$  des galets au point de contact avec la tulipe.
- Question 3 :** déterminer les sollicitations mécaniques exercées par la tulipe sur chaque galet en supposant que les axes (2) et (9) sont confondus. L'application numérique sera effectuée avec la valeur suivante :  $C = 600 \text{ Nm}$  (Couple maximum à la roue).
- Question 4 :** déterminer les dimensions de la zone de contact entre chaque galet et la tulipe. Les demi-axes de la surface de contact seront notés  $a_i$  et  $b_i$  avec  $a_i > b_i$ . Effectuer les applications numériques en considérant que les galets et la tulipe sont en acier ayant un module d'Young de  $200\,000 \text{ MPa}$  et un coefficient de Poisson de  $0,33$ .

- Question 5 :** déterminer le débattement angulaire entre les arbres (2) et (9) pour un couple à la roue variant de  $C$  à  $-C$ , avec  $C = 600 \text{ Nm}$ .
- Question 6 :** calculer la contrainte normale maximum au contact entre la tulipe et un galet. Déterminer la contrainte maximale de cisaillement dans la région de contact, puis déterminer la profondeur de la zone de cisaillement maximal. Effectuer les applications numériques en considérant que la tulipe et les galets sont en acier ayant un module d'Young de  $200\,000 \text{ MPa}$  et un coefficient de Poisson de  $0,33$ . Quelles conséquences doit-on en tirer pour un éventuel traitement thermique ? (Valeur de la limite d'élasticité à atteindre, sur quelle profondeur ?)

## PARTIE 2 : CONTACT GALETS-AIGUILLES

(Cas où le galet est centré par rapport aux aiguilles : arbres (2) et (9) alignés)

On considère, dans cette partie, que le galet est centré par rapport aux 15 aiguilles (**figure 4**). Les aiguilles ont un rayon  $r_a$  ( $r_a = 1,50 \text{ mm}$ ), une longueur  $L_a$  ( $L_a = 14 \text{ mm}$ ), et sont en acier 100C6. Les galets ont un rayon intérieur  $r_{gi}$  ( $r_{gi} = 11 \text{ mm}$ ), une longueur  $L_g$  ( $L_g = 12 \text{ mm}$ ). De plus, on considérera que seules cinq des 15 aiguilles sont chargées. La répartition des efforts radiaux sur les aiguilles est donnée sur la **figure 5**.

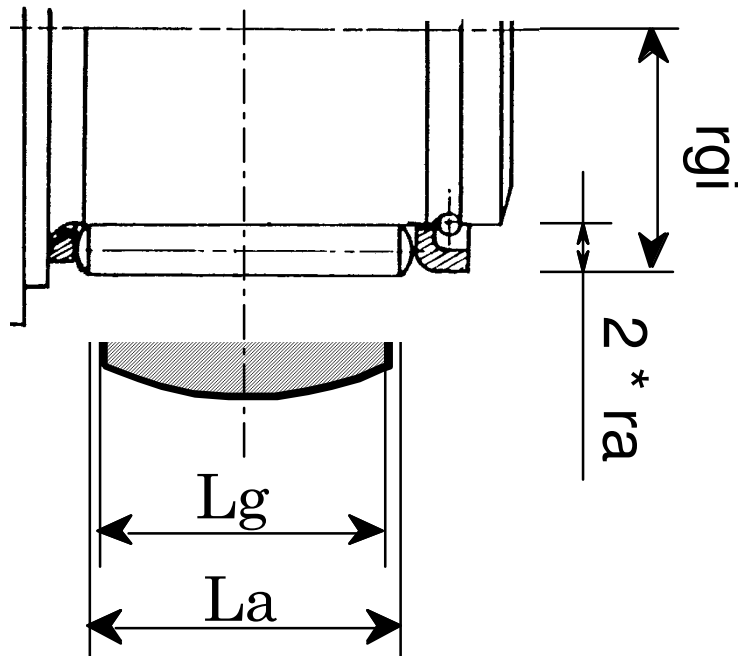


Figure 4 : contact galet-aiguilles (cas centré).

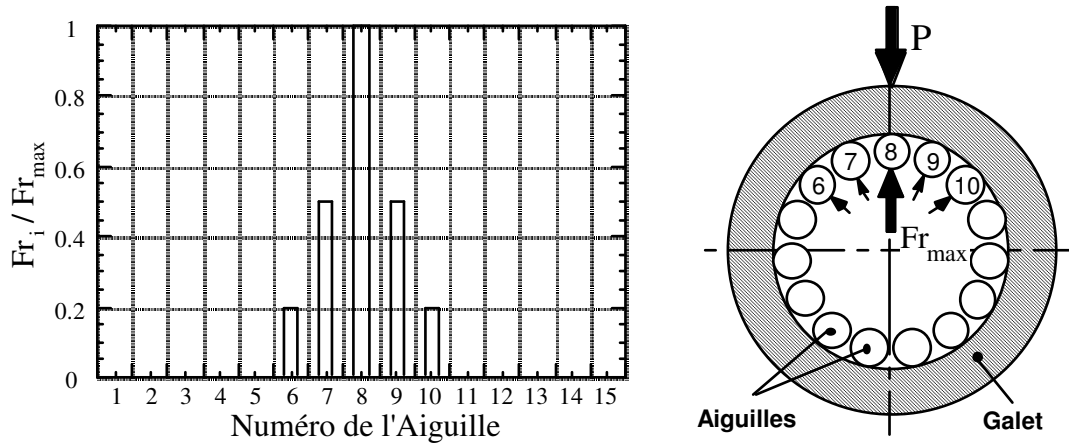


Figure 5 : répartition des efforts radiaux sur les aiguilles.

- Question 1 :** déterminer l'expression analytique de l'effort  $F$  entre le galet et l'aiguille la plus sollicitée en fonction de l'effort  $P$  (effort appliqué par la tulipe sur un galet). On fera l'application numérique avec la valeur de  $P$  déterminée à la question 3 de la partie I.
- Question 2 :** Exprimer pour l'aiguille la plus chargée, la demi-largeur  $a$  de la zone de contact en fonction de l'effort  $F$ . On fera l'application numérique.
- Question 3 :** Exprimer la contrainte maximale de cisaillement dans la zone de contact. Cette valeur est-elle admissible pour un matériau ayant une limite d'élasticité de 800 MPa ?
- Question 4 :** En utilisant la formule de FÖPPL qui relie pour les roulements à aiguilles le rapprochement  $\delta$  entre les deux solides en contact en fonction de l'effort appliqué, déterminer et calculer  $\delta$ . On remarquera que la formule donnée n'est valable que dans le cas où les matériaux en présence ont les mêmes caractéristiques élastiques.

$$\delta = \frac{2}{\pi E} (1 - \nu^2) \frac{F}{l} \left( 1,207 + \ln \frac{l E}{F \Sigma \rho} \right)$$

avec :

- $\delta$  Rapprochement entre les deux solides en contact (en mm),
- $F$  L'effort appliqué (en N),
- $l$  La longueur du contact linéique (en mm),
- $E$  et  $\nu$  Les caractéristiques élastiques du matériau (en MPa pour  $E$ ),
- $\Sigma \rho$  La somme des courbures principales (en  $\text{mm}^{-1}$ ).

### PARTIE 3 : CONTACT GALETS-AIGUILLES

(Cas où le galet est excentré par rapport aux aiguilles : Arbres (2) et (9) non alignés)

On considère dans cette dernière partie que le galet est excentré d'une valeur  $e$  ( $e = 1 \text{ mm}$ ) par rapport aux aiguilles (**figure 6**). On supposera que seule une aiguille est chargée. On considérera que la relation locale entre effort et déplacement est donnée par :

$$\delta = K Q^n$$

avec :

$Q$  : L'effort linéique appliqué ( $\text{Nmm}^{-1}$ ),

$K$  et  $n$  : Constantes qui dépendent des matériaux et de la géométrie.

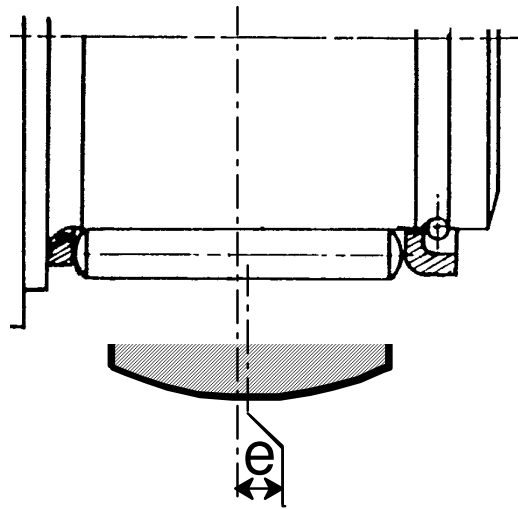


Figure 6 : contact galet-aiguilles-axe (cas excentré).

Les valeurs numériques des constantes  $K$  et  $n$  sont données sur la **figure 7**.

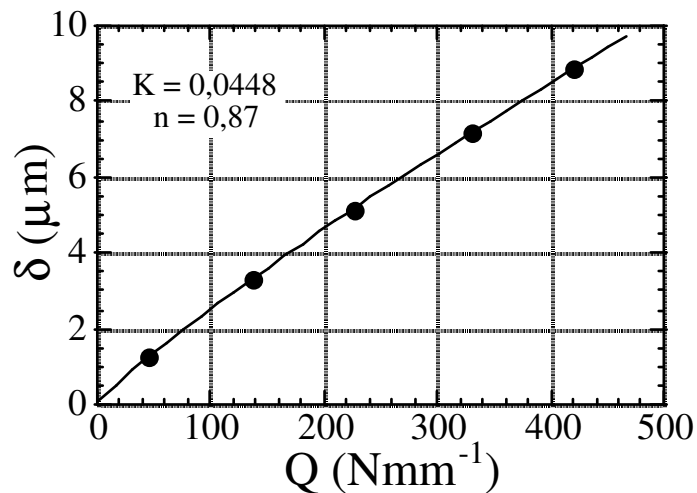


Figure 7 : représentation graphique de la relation locale.

- Question 1 :** recenser les inconnues et les équations pour calculer l'effort linéique maximal et la rotation relative entre l'aiguille et l'axe en fonction de  $P$  et  $e$  en supposant que les deux pièces en contact (aiguille-axe) sont rigides à l'exception de la zone de contact.
- Question 2 :** montrer que le problème se ramène à la résolution d'un système de deux équations à deux inconnues non linéaires que vous explicitez sans chercher à le résoudre.
- Question 3 :** nous allons résoudre le système d'équations établi précédemment en considérant une approximation de la solution exacte avec  $n = 1$ . Calculer l'effort linéique maximal et l'angle de rotation entre l'aiguille et l'axe. On fera l'application numérique.

## PRÉ-DIMENSIONNEMENT DE L'ENTRAXE D'UNE BOÎTE DE VITESSES AUTOMOBILE

ALFA 156

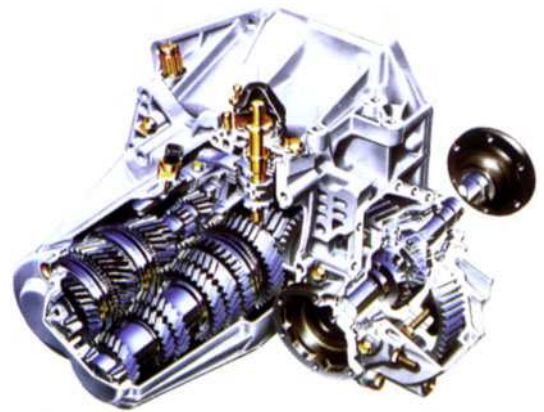


Figure 1 : Alfa Romeo 156 et sa boîte de vitesses à 6 rapports.  
(d'après documents Alfa Romeo)

On va chercher à dimensionner l'entraxe d'une boîte de vitesses manuelle automobile, voir **figures 1 et 2**, par un critère de pression au contact entre deux dentures des engrenages.

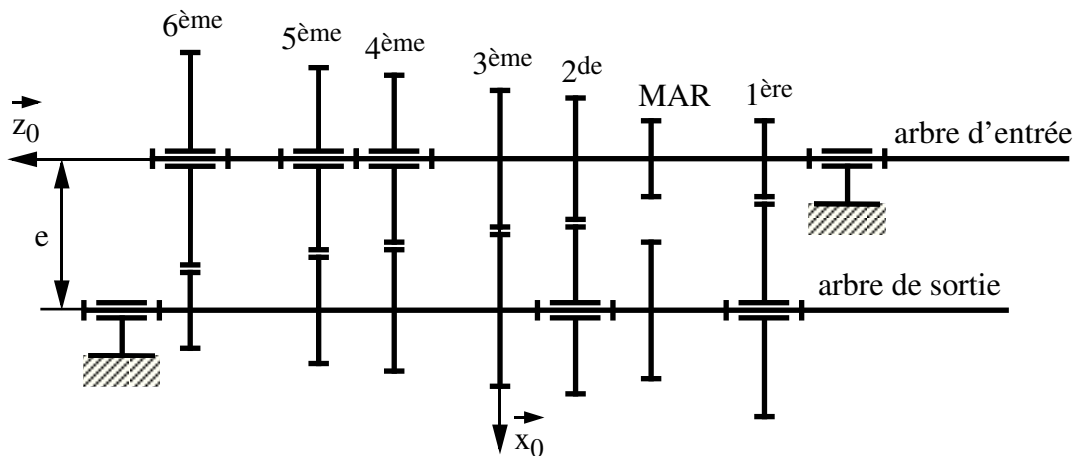


Figure 2 : schéma cinématique de la boîte (rapport de 3<sup>ème</sup> engagé).

Pour simplifier, on ne considérera ici que des engrenages à denture droite, sachant qu'en fait, des dentures hélicoïdales sont utilisées. Un seul étage de réduction est en prise à un instant donné et on supposera dans un premier temps qu'une seule dent de chaque pignon est en contact *linéique* sur une longueur  $b$  (la largeur de la denture), voir **figures 3 et 4**. On dit alors que le rapport de conduite vaut 1.

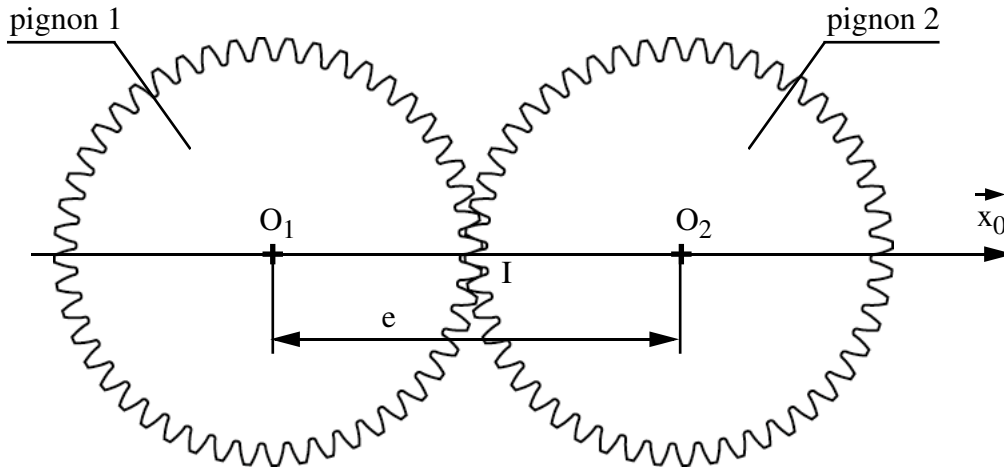


Figure 3 : engrènement entre deux pignons.

Le pignon 1 tourne autour de  $(O_1, \vec{z})$  avec une vitesse de rotation  $\omega_1$ . Le pignon 2 tourne autour de  $(O_2, \vec{z})$  avec une vitesse de rotation  $\omega_2$ . La géométrie de la denture (profil de dent en développante de cercle) est telle que le contact se produit au point  $I$  suivant la normale  $\vec{n}$  inclinée d'un angle  $\alpha_0$ , voir **figure 4**. L'action de 2 sur 1 en  $I$  est notée  $P\vec{n}$ . L'entraxe est  $e = O_1O_2$  et on notera de plus les rayons de fonctionnement  $R_1 = O_1I$  et  $R_2 = O_2I$  (avec  $e = R_1 + R_2$ ).

Dans toute la suite, on considérera les contacts sans frottement et on se placera en statique.

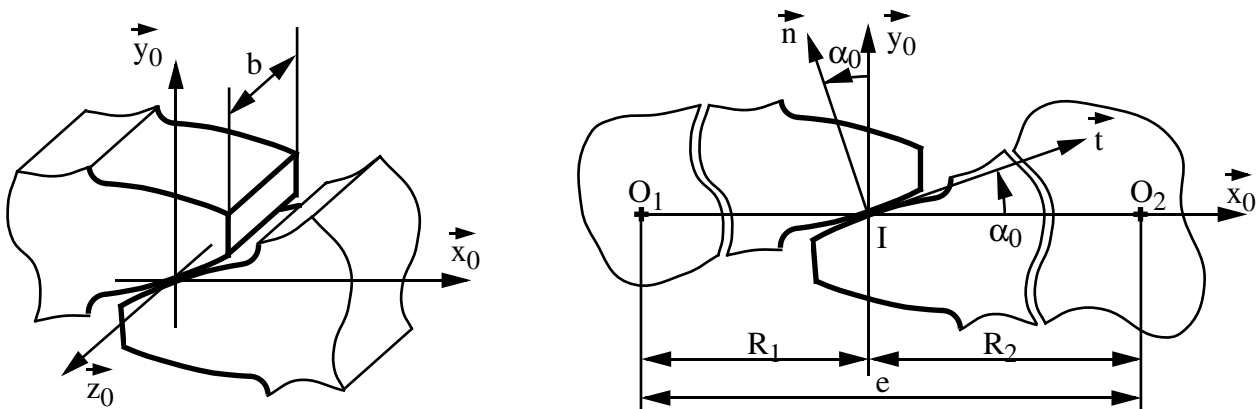


Figure 4 : contact entre deux dents.

**Question 1 :** on appelle  $C_1 \vec{z}_0$  le couple en  $O_1$  exercé par l'arbre sur le pignon 1. Déterminer la répartition linéique de pression  $q$  en fonction de  $C_1$ ,  $R_1$  et de la géométrie.

**Question 2 :** en écrivant que la vitesse de glissement au contact est dans le plan tangent au contact, montrer que le rapport des vitesses de rotation des deux pignons peut s'écrire :

$$i = \left| \frac{\omega_1}{\omega_2} \right| = \frac{R_2}{R_1}$$

En déduire l'expression des rayons de fonctionnement  $R_1$  et  $R_2$  en fonction de  $i$  et de l'entraxe  $e$ .

**Question 3 :** les profils de denture sont des développantes de cercle. Une telle courbe a pour équations en polaire (**figure 5**)

$$r = \frac{r_b}{\cos \alpha}$$

$$\theta = \tan \alpha - \alpha$$

où  $\alpha$  est un paramètre, interprété comme un angle et exprimé en radians ( $\vec{t}$  est la tangente à la courbe).  $r_b$  s'appelle le rayon de base ; c'est une caractéristique de la courbe.

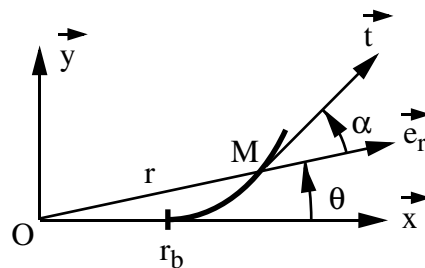


Figure 5 : développante de cercle.

**a)** Que vaut  $\alpha$  au point de contact  $I$  pour chacun des deux profils (**figure 4**) ? Exprimer  $r_{b1}$  (pour le pignon 1) en fonction de  $R_1$ . Exprimer  $r_{b2}$  (pour le pignon 2) en fonction de  $R_2$ .

**b)** Le rayon de courbure (*au signe près*) est donné en un point d'une courbe polaire d'équation  $r = f(\theta)$  par

$$R = \frac{\left( r^2 + \left( \frac{dr}{d\theta} \right)^2 \right)^{3/2}}{r^2 + 2 \left( \frac{dr}{d\theta} \right)^2 - r \frac{d^2 r}{d\theta^2}}$$



Montrer qu'au point  $I$ , les courbures des deux profils de dents s'expriment de la façon suivante (on remarquera que, par exemple,  $\frac{dr}{d\theta} = \frac{dr}{d\alpha} \frac{d\alpha}{d\theta}$ ):

$$\rho_1 = \frac{1}{R_1 \sin \alpha_0} \text{ et } \rho_2 = \frac{1}{R_2 \sin \alpha_0}$$

**Question 4 :** a) Déterminer l'expression de la taille de la zone de contact en fonction des paramètres géométriques, matériau, et de  $C_1$ . Les deux pignons sont en acier 35 NCD 6 de module d'Young  $E$ , de coefficient de Poisson  $\nu$ , de limite d'élasticité en traction  $\sigma_Y$ .

b) Déterminer l'expression de la pression maximale de contact  $p_0$  en fonction des paramètres géométriques, matériau, et de  $C_1$ .

**Question 5 :** a) Écrire le critère de dimensionnement à la limite d'élasticité.

Comme les sollicitations d'une dent sont répétitives (l'engrenage tourne !), le critère à employer est celui d'une limite en fatigue, dont la contrainte limite en traction est  $\sigma_H$ . Réécrire ainsi le critère de dimensionnement. Ce dernier sera utilisé dans toute la suite.

b) Dans le cadre d'un pré-dimensionnement, l'ordre de grandeur de la largeur de denture est  $b \approx 0,3e$ , où  $e$  est l'entraxe. En déduire à partir du critère précédent l'expression de l'entraxe mini  $e_{\min}$  en fonction de  $i$ ,  $C_1$ ,  $\alpha_0$  et des caractéristiques matériau.

Montrer que  $e_{\min}$  se met sous la forme  $e_{\min} = f(i)e_0$  où  $f$  n'est une fonction que de  $i$  et  $e_0$  ne dépend que de  $C_1$ ,  $\alpha_0$  et des caractéristiques matériau. Pour nous simplifier la vie au niveau de la correction de votre copie, on choisit de prendre  $f$  telle que  $f(1) = 2$  !

Faire l'application numérique pour  $e_0$  avec :

$$C_1 = 222 \text{ Nm}, E = 2 \cdot 10^{11} \text{ Pa}, \nu = 0,33, \sigma_H = 780 \text{ MPa et } \alpha_0 = 20^\circ$$

**Question 6 :** si le pignon 1 est menant, le couple  $C_1$  est le même pour tous les rapports de boîte. Les rapports de vitesses  $i$  correspondant à chaque rapport de la boîte, c'est à dire à chaque étage d'engrenage, sont donnés dans la **table Ia**.

Calculer les valeurs de  $f$  pour chaque rapport et les reporter dans **la table Ia**, puis tracer l'allure de la courbe  $f$  en fonction de  $i$ .

Quel rapport sera dimensionnant pour l'entraxe ? Application numérique.

**Question 7 :** on considère maintenant le cas d'un entraxe  $e = 80$  mm, d'une largeur de denture  $b = 25$  mm et d'un effort normal  $P = 7500$  N avec le rapport de 5<sup>ème</sup> en prise (ces

valeurs n'ayant pas de rapport avec celles que vous auriez pu trouver précédemment !).

On considérera dans toute cette partie que les deux pignons intervenant dans ce rapport sont identiques puisque  $i = 0,971 \approx 1$ .

**a)** Pour ce rapport, donner la valeur de la taille de la zone de contact  $a$ , ainsi que celles de la contrainte de cisaillement maximum  $\tau_{\max}$  et de la profondeur  $z$  à laquelle cette dernière est atteinte.

**b)** On a pu procéder à un calcul par éléments finis du problème de contact entre les deux dentures, en utilisant le maillage de la **figure 6** et le code de calcul CASTEM 2000. Le calcul numérique permet de trouver une solution approchée pour le champ de déplacement et de contraintes, illustrée sur la **figure 7**. Ce calcul permet en particulier d'obtenir les évolutions des contraintes principales le long de la normale au contact : elles sont reportées sur la **figure 1a**.

Tracer sur cette même figure l'évolution de la contrainte de cisaillement maximum  $\tau$  le long de la normale. À quelle profondeur prend-elle sa valeur maximale  $\tau_{\max}$  ? Quelle est cette valeur ? Comparer la avec celle obtenue par la mécanique du contact linéique.

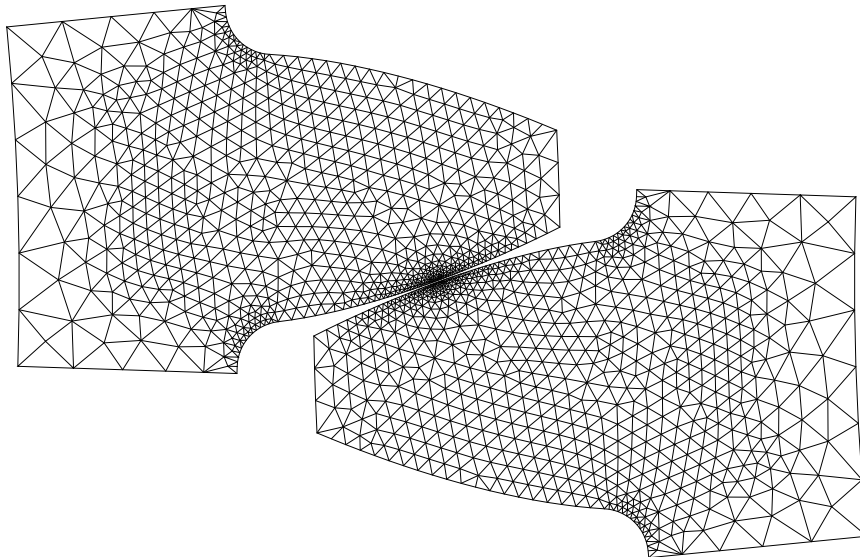


Figure 6 : maillage du problème de contact entre dentures.

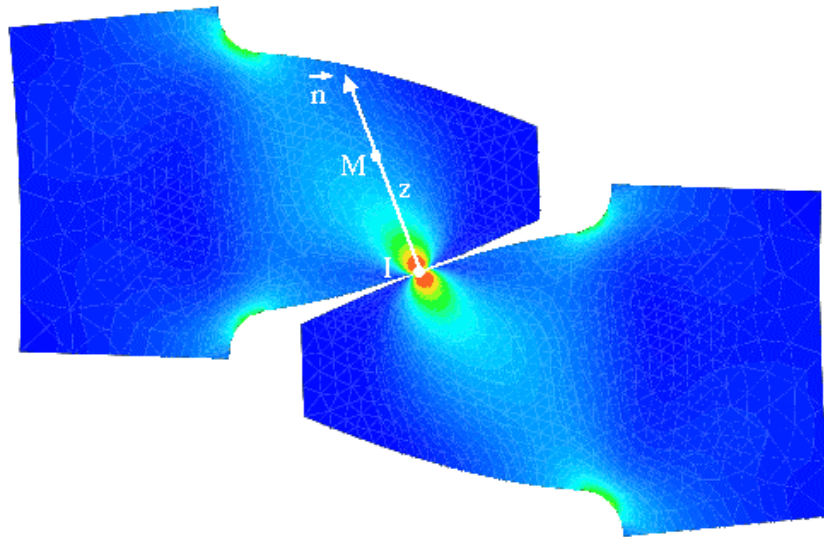


Figure 7 : solution approchée du problème de contact par éléments finis.

c) Ce même calcul met en évidence, lors de la mise sous charge de la denture, une rotation du pignon 1 par rapport au pignon 2 d'un angle  $\Phi = 2,83 \cdot 10^{-4}$  rad. Le rapprochement normal des deux dents au contact,  $\delta$ , ne peut pas être obtenu par la théorie du contact linéique. Le calcul précédent permet néanmoins d'avoir l'évolution du déplacement relatif par rapport au déplacement du point de contact, le long de la normale  $(I, \vec{n})$ , en projection sur  $\vec{n}$  (**figure 7**), à savoir :

$$[\vec{U}(M) - \vec{U}(I)] \vec{n}$$

Cette évolution est tracée sur la **figure 8**. La commenter et en déduire une valeur de  $\delta$ . Quelle valeur  $\Phi_c$  de rotation du pignon 1 par rapport au pignon 2 engendret-elle ? Conclusion.

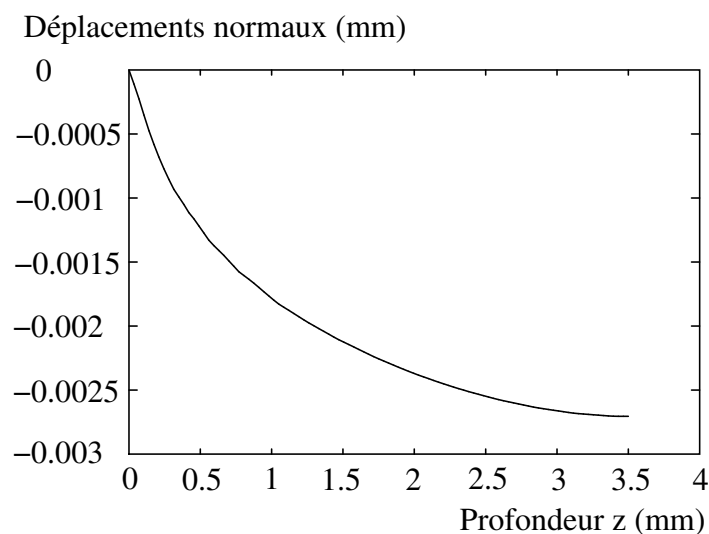


Figure 8 : déplacement normal relatif par rapport au point de contact.

**d)** Un autre phénomène produit aussi une rotation du pignon 1 par rapport au pignon 2 : la flexion des dents. Pour avoir un ordre de grandeur de cette dernière, chaque dent est modélisée par une poutre analysée en résistance des matériaux et sollicitée en flexion (**figure 9**). La section de la poutre est supposée constante et rectangulaire, de hauteur  $h$ , **figure 10**. On prendra ici  $L = m_0$  et  $h = \frac{\pi m_0}{2}$  où  $m_0$  est appelé le module de la denture.

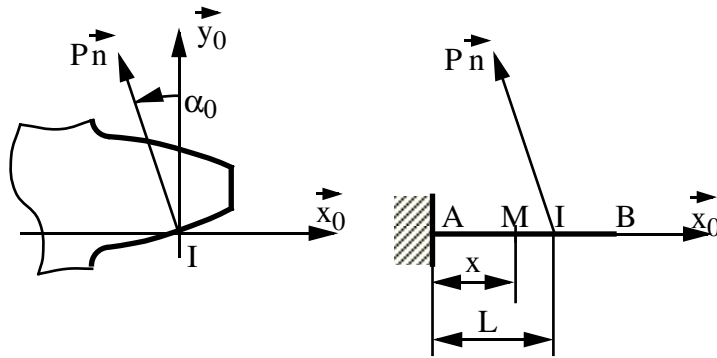


Figure 9 : modélisation de la dent comme une poutre.

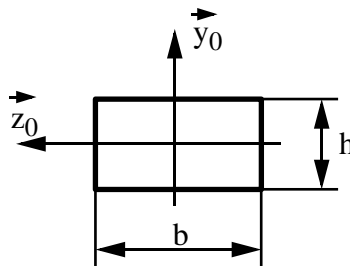


Figure 10 : section de la poutre.

**d-1)** On considère la section d'abscisse  $x$  passant par le point  $M$  entre  $A$  et  $I$ , **figure 9**. En isolant le tronçon  $MB$ , trouver l'expression du torseur des efforts de  $MB$  sur  $AM$  au point  $M$  :

$$\{MB \rightarrow AM\}_M = \begin{Bmatrix} N\vec{x}_0 + T\vec{y}_0 \\ M_f\vec{z}_0 \end{Bmatrix}$$

Écrire les composantes  $N$  et  $T$  de la résultante, et le moment  $M_f$ , en fonction de  $x$ .

**d-2)** On suppose que seule la composante  $M_f$  a une influence et on utilisera les équations de la résistance des matériaux suivantes ( $v(x)$  est la flèche de la poutre au point  $M$ ) :

$$v(0) = 0$$

$$\frac{dv}{dx}(0) = 0$$

$$M_f(x) = EI_z \frac{d^2v}{dx^2}$$

où  $E$  est le module d'Young et  $I_z = \frac{bh^3}{12}$ .

Trouver la valeur de la flèche en  $I$ , puis l'expression de la rotation du pignon 1 par rapport au pignon 2 engendrée par la flexion des dents,  $\Phi_f$ , en fonction de  $P$  et des caractéristiques matériau et géométriques. Faire l'application numérique avec  $m_0 = 2$  mm.

e) Ces deux sources de rotation permettent-elles de retrouver les résultats du calcul éléments finis ?

Rapport de boîte	$i$	$f(i)$
1 <sup>ère</sup>	3,5	
2 <sup>de</sup>	2,235	
3 <sup>ème</sup>	1,520	
4 <sup>ème</sup>	1,156	
5 <sup>ème</sup>	0,971	
6 <sup>ème</sup>	0,816	

Table Ia : rapport de vitesses pour chaque rapport de boîte.

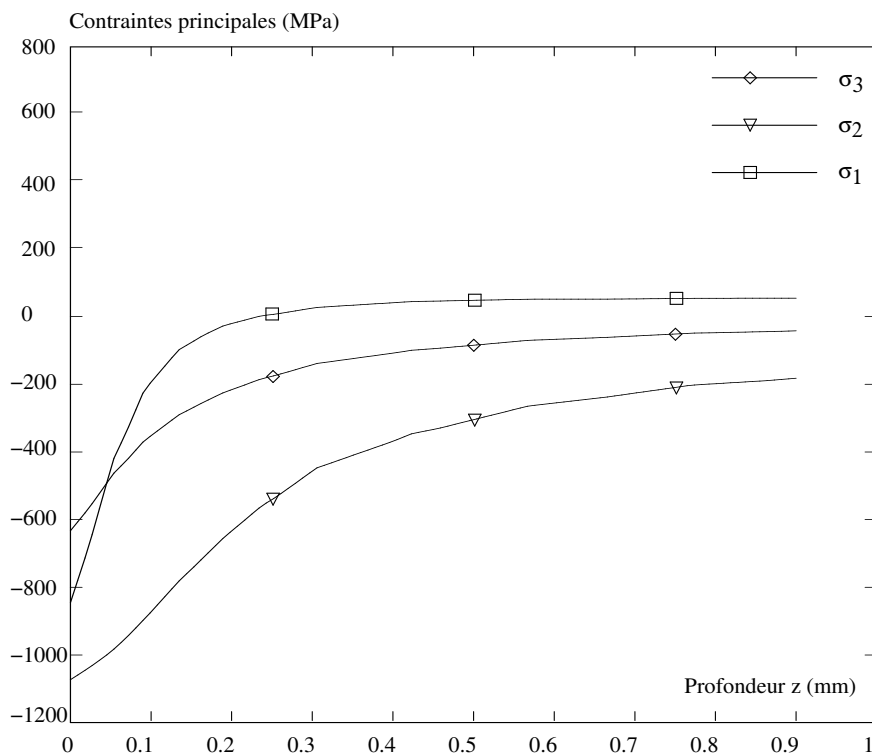


Figure Ia : évolution des contraintes principales le long de la normale au contact.

## ÉTUDE D'UN CAPTEUR DE PESAGE SCAIME AL

On se propose d'étudier la conception d'un capteur réalisé par la société SCAIME et dont les caractéristiques sont données en annexe (**figure 1**). Pour cela, la modélisation adoptée est celle des liaisons souples réalisées par amincissement. Des alésages sont ainsi pratiqués dans un bloc d'alliage d'aluminium au lithium (de module d'Young  $E$ , de coefficient de Poisson  $\nu$ , de limite d'élasticité en traction  $\sigma_Y$ ), selon le profil de la **figure 2**. L'ensemble a une largeur notée  $b$ .

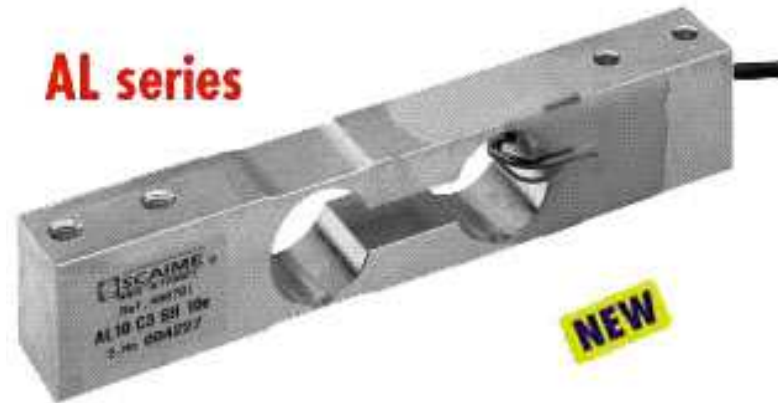


Figure 1 : capteur de pesage SCAIME AL.

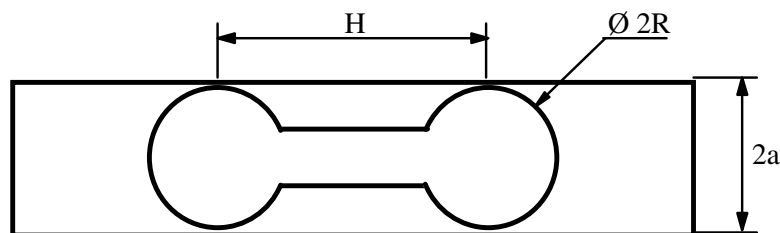


Figure 2 : profil du capteur de pesage.

Les amincissements sont des liaisons souples traitées comme des lames d'épaisseur  $h$  variable, figure 2. Au centre  $h(x=0) = h_0 = a - R$  et on supposera dans toute la suite que  $h_0 \ll R$ .

Pour les applications numériques, on prendra les valeurs suivantes :

$h_0$	2 mm	$\sigma_Y$	330 MPa
$e$	41 mm	$b$	20 mm
$E$	72 GPa	$a$	13 mm
$R$	11 mm	$\nu$	0,33
$H$	41 mm		

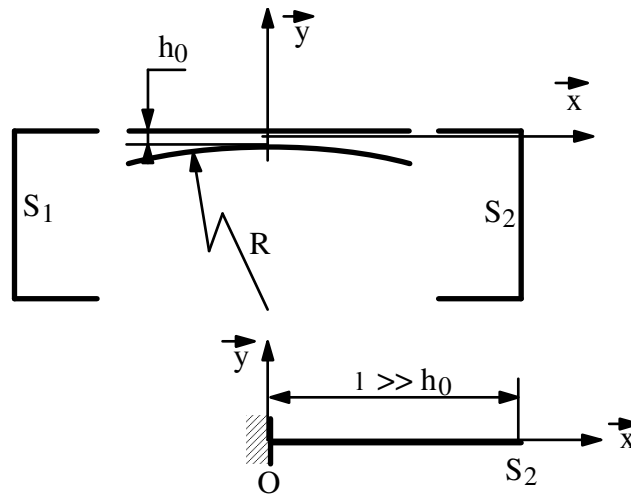


Figure 3 : liaison élastique et sa modélisation comme poutre.

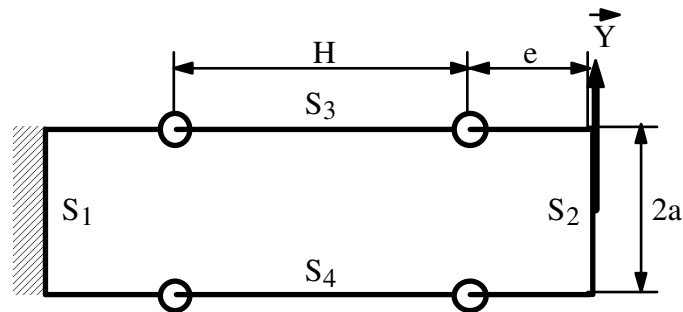


Figure 4 : modélisation du capteur.

**Question 1 :** montrer qu'au voisinage de O,  $h \approx h_0(1 + X^2)$  où  $X = \frac{x}{\sqrt{2 h_0 R}}$

**Question 2 :** montrer alors que la solution poutre d'Euler-Bernoulli en flexion,  $v$ , dans le cas où la sollicitation est un couple pur  $L$ , est la solution de :

$$\begin{cases} (1 + X^2)^3 \frac{d^2v}{dX^2} = \alpha_0 L \\ v(0) = 0, \frac{dv}{dX}(0) = 0 \end{cases}$$

où  $\alpha_0$  est une constante que vous explicitez. Pour la suite, on donne cette solution qui est de la forme :

$$v = \frac{1}{8} \alpha_0 L \left[ \frac{X^2}{1 + X^2} + 3 X \operatorname{Arctan}X \right]$$

**Question 3 :** calculer la raideur  $K$  de la liaison souple équivalente à une liaison pivot. Montrer que le capteur modélisé sur la figure 3 est équivalent à une liaison glissière et calculer sa raideur  $K_c$ . Dans cette question comme pour la suite, on ne prendra en compte que les effets dus à la flexion. Applications numériques.

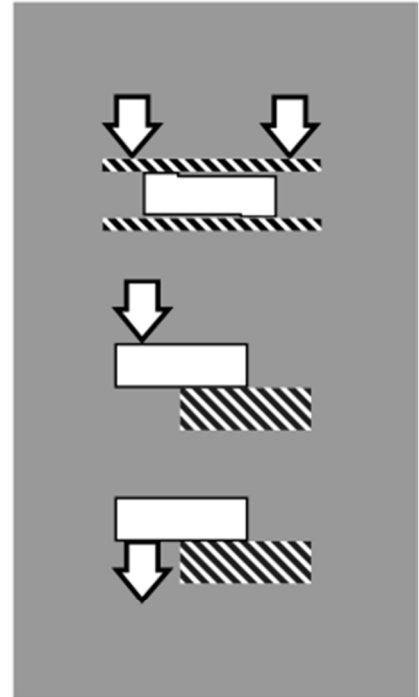
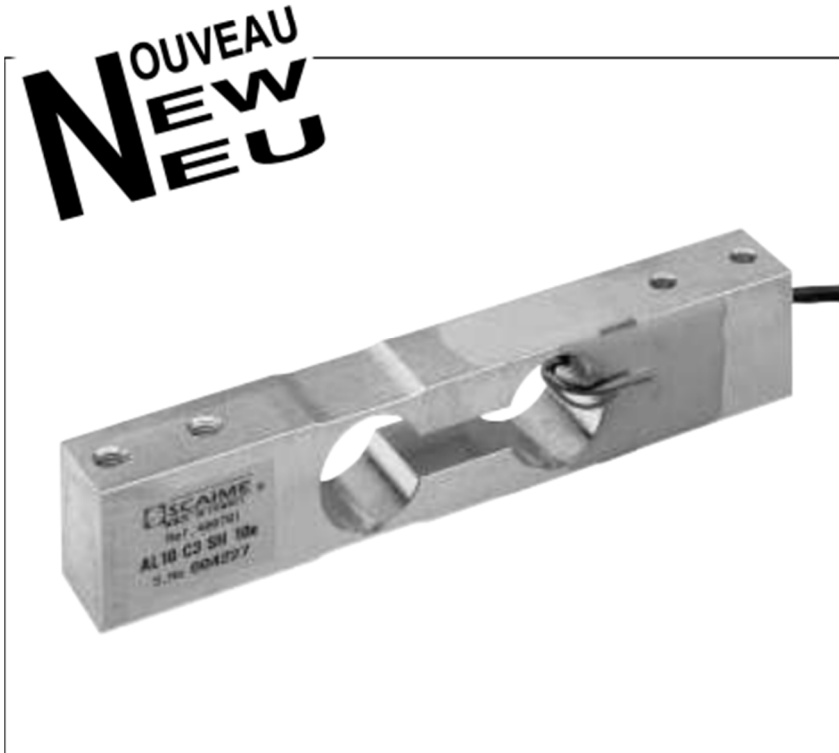
- Question 4 :** sollicité par une charge verticale terminale  $Y$ , le capteur a une sensibilité  $s$  définie comme le rapport entre la déformation mesurée par une jauge de déformation au droit de l'amincissement, et la charge  $Y$ . Déterminer  $s$ . Application numérique.
- Question 5 :** déterminer la charge maximale  $Y_{\max}$  supportable par le capteur ainsi que sa flèche  $f$  sous une charge  $Y = 300 \text{ N}$ . Applications numériques et conclusions.
- Question 6 :** d'après vous, pourquoi y a-t-il deux jauges de déformations, une sur la face supérieure et une sur la face inférieure du capteur ? Comment utiliser leurs signaux pour mesurer le chargement ?





CAPTEURS DE PESAGE  
LOAD CELLS  
WÄGEZELLEN

**Type AL**  
**3 kg ... 30 kg**



□ Capteur à appui central réalisé en alliage aluminium.

□ Précision jusqu'à 3000 divisions OIML. Utilisable pour des balances "multi-étendues". Conforme à la directive CE de compatibilité électromagnétique.

□ Conçu pour les balances monocapteur équipées d'un plateau de charge de dimension 300 x 350 mm (200 x 240 mm pour modèle 3kg).

□ Optimisé afin de répondre aux objectifs de prix liés aux fabrications de grandes séries.

□ Mécaniquement compatible avec d'autres sources

□ Single point load cell made of alloy aluminum.

□ Accuracy up to 3000 divisions OIML. Compatible with "multiple range" applications. Meets CE standard for electromagnetic compatibility.

□ Designed for a use in single point scales with platform dimensions up to 300 x 350 mm (3kg model limited to 200 x 240 mm platform size).

□ Optimized in order to meet the low cost requirements of high volume production.

□ Mechanically compatible with other available sources.

□ Die Plattformwägezelle wird aus einer Spezial-Aluminium hergestellt.

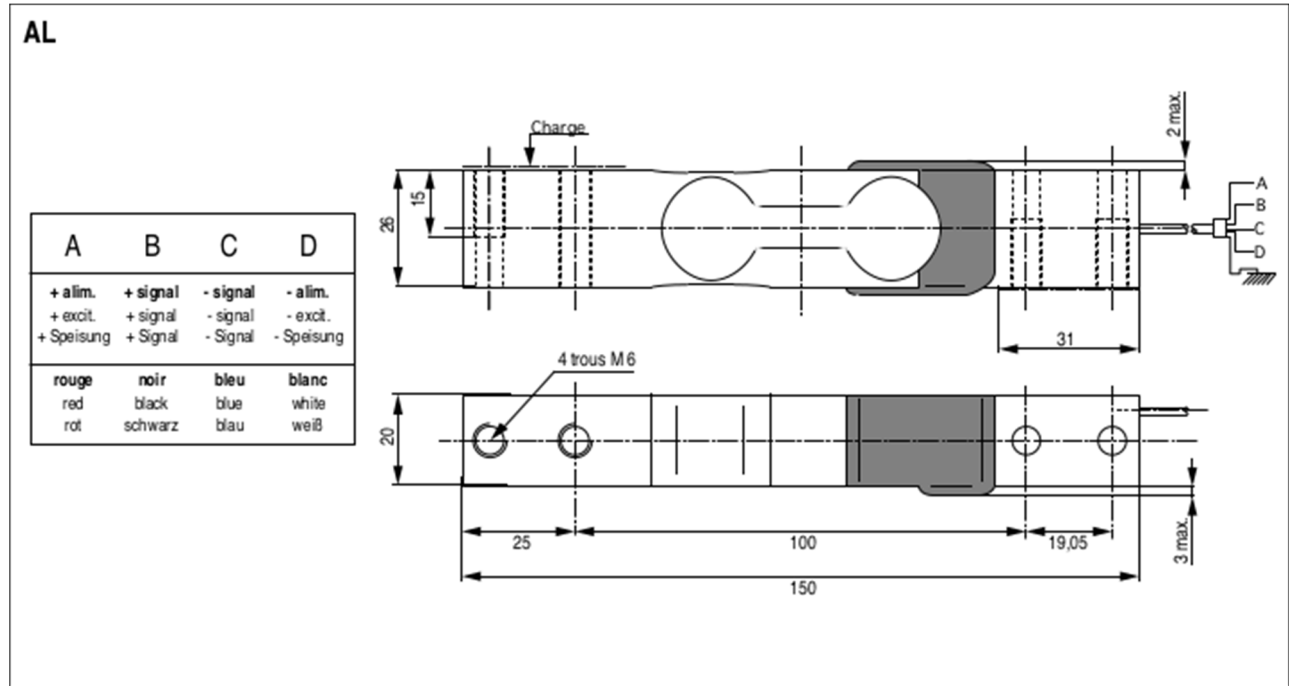
□ Genauigkeit Klasse bis 3000 d nach OIML. Für Applikationen in "Mehrbereichswaagen". Erfüllt die EMV (CE) Richtlinien.

□ Entwickelt für Anwendungen in Plattformen bis zu einer Plattformgröße von 300 mm x 350 mm (200 x 240 mm für 3kg Modelle).

□ Optimierte für Großserienproduktion, dadurch geringer Preis. Bestens geeignet für den Einsatz in "low-cost" Waagen.

□ Mechanisch kompatibel zu anderen Herstellern.





**CARACTERISTIQUES METROLOGIQUES - METROLOGICAL SPECIFICATIONS - MESSTECHNISCHE DATEN**

Portée nominale - Nominal load - Nennlast (C.N.)	3, 5, 7, 10, 15, 20, 30	kg
Classe de précision - Accuracy class - Genauigkeitklasse	3000	d. OIML
Echelon minimal - Minimum division - Minimal d	1/5000   1/10000	C.N.
Erreur combinée - Combined error - Zusammengesetzter Fehler	0,017	%
Plage du zéro initial - Zero balance - Nullsignal	< ± 5	% C.N.
Retour à zéro - Zero shift after loading - Nullrückkehr (30 mn)	0,017	%
Fluage - Creep error - Kriechfehler (30 mn)	0,025	%
Dérive thermique du zéro - Temp. coef. of zero - Temperaturkoeffizient des Nullsignals	< ±28   < ±14	ppm C.N./°C
Dérive thermique de sensibilité - Temp. coef. of sensitivity- Temperaturkoeffizient des Kennwerts	< ±14	ppm /°C

**CARACTERISTIQUES ELECTRIQUES - ELECTRICAL SPECIFICATIONS - ELEKTRISCHE DATEN**

Tension d'alim. recommandée - Nominal input voltage- Empfohlene Speisespannung	10	Vcc
Tension d'alim. maximale - Maximum input voltage - Maximale Speisespannung	15	Vcc
Sensibilité nominale - Nominal sensitivity - Nennkennwert	2 ±10%	mV/V
Impédance d'entrée - Input resistance - Eingangswiderstand	410 ±20	
Impédance de sortie - Output resistance - Ausgangswiderstand	350 ±5	

**CARACTERISTIQUES GENERALES - GENERAL SPECIFICATIONS - ALLGEMEINE DATEN**

Surcharge admissible - Service load - Gebrauchslast	150	% C.N.
Surcharge maximale - Limit load - Grenzlast	200	% C.N.
Température opérationnelle - Service temperature range - Gebrauchstemperaturbereich	-20...+60	°C
Température compensée - Nominal temperature range - Nenntemperaturbereich	-10...+40	°C
Température de stockage - Storage temperature range - Lagerungstemperaturbereich	-40...+70	°C
Déflexion nominale - Nominal displacement - Nennmeßweg	< 1	mm
Couple de serrage - Tighten torque - Befestigungsmoment	1,5	m.kg
Degré de protection - Level of protection - Schutzart	IP63	EN 60529
Resistance d'isolement - Insulation resistance- Isolationswiderstand	≥ 2	G   /50V
Matériau - Material - Werkstoff	aluminium	
Longueur du câble - Length of wire - Kabellänge	1	m
Poids net - Net weight - Reingewicht	0,17	kg



Z.I. de Juvigny - B.P. 501  
 F - 74105 ANNEMASSE Cedex  
 Tel : +33 (0)4 50 87 78 64  
 Fax : +33 (0)4 50 87 78 46  
 E-mail : info@scaime.com

Agent

Visitez notre site web  
 Visit our web site  
[www.scaime.com](http://www.scaime.com)



## BIBLIOGRAPHIE SOMMAIRE

- 1699 G. Amontons, Sur l'origine de la résistance dans les machines, Mem. Acad. Roy., 206-222.
- 1785 C. A. Coulomb, Théorie de machines simples, Mémoire de Mathématique et de Physique de l'Académie Royale, 10, 161-342.
- 1882 V. Cerruti, *Acc. lincei*, Mem. fis. Mat.
- 1882 H. Hertz, *Über die berührung fester elastischer körper (on the contact of elastic solids)*, J. Reine und Angewandte Mathematik 92, 156-171, translated and reprinted in Hertz's Miscellaneous Papers, MacMillan & Co., London, 1896.
- 1885 J. Boussinesq, *Application des potentiels à l'étude de l'équilibre et du mouvement des corps solides élastiques*, Gauthier-Villars, Paris.
- 1892 Flamant, Comptes Rendus **114**, no. 1465.
- 1970 S. P. Timoshenko and J. N. Goodier, *Theory of elasticity*, 3rd ed., Mc Graw Hill, New York.
- 1985 K. L. Johnson, *Contact Mechanics*, Cambridge University Press, London.
- 1991 T. A. Harris, *Rolling bearing analysis*, 3rd ed., Wiley, New York.
- 1992 M. Aublin, R. Boncompain, M. Boulaton, D. Caron, E. Jeay, B. Lacage, J. Réa, *Systèmes mécaniques : théorie et dimensionnement*, Dunod, Paris.
- 1992 M. F. Ashby, *Materials selection in mechanical design*, Pergamon Press.
- 1993 D. François, A. Pineau, A. Zaoui, *Comportement mécanique des matériaux : viscoplasticité, endommagement, mécanique de la rupture, mécanique du contact*, Hermès, Paris.
- 1996 R. K. Tessmann, D. J. Heer, *The Gamma Wear Test for Hydraulic Fluid Qualifications*, Tribology of Hydraulic Pump Testing, ASTM STP 1310, American Society for Testing and Materials.