



HAL
open science

Electronique de puissance :

Bernard Multon

► **To cite this version:**

Bernard Multon. Electronique de puissance :: alimentations à découpage. Master. France. 2017. cel-01847437

HAL Id: cel-01847437

<https://cel.hal.science/cel-01847437>

Submitted on 23 Jul 2018

HAL is a multi-disciplinary open access archive for the deposit and dissemination of scientific research documents, whether they are published or not. The documents may come from teaching and research institutions in France or abroad, or from public or private research centers.

L'archive ouverte pluridisciplinaire **HAL**, est destinée au dépôt et à la diffusion de documents scientifiques de niveau recherche, publiés ou non, émanant des établissements d'enseignement et de recherche français ou étrangers, des laboratoires publics ou privés.

Cette unité d'enseignement fait suite à deux UE (année de Licence 3) concernant les bases de l'électrotechnique et de l'électronique de puissance (hacheurs et redresseurs).

Elle comprend **7 séances de 2h cours et TD** puis **une évaluation écrite de 2h** dont la note compte pour la moitié de la note totale de l'UE. L'autre moitié résulte de la moyenne des notes des **deux séances de TP**. Les notes de TP sont fondées sur la préparation, le travail en séance et le compte rendu.

Le présent document contient :

- **le diaporama de ce cours en 2 parties :**
 - **alimentation à découpage forward et flyback**
 - **Composants (semiconducteurs et passifs) de l'électronique de puissance**
- **4 sujets de TD**
 - **Alimentation forward**
 - **Alimentation flyback**
 - **Composants semiconducteurs de puissance**
 - **Composants passifs**
- **2 sujets de TP (4h chacun)**
 - **Alimentations à découpage forward et flyback**
 - **Composants semiconducteurs et passifs**

DIAPORAMA (90 diapos)

Partie 1 : Alimentations à découpage (3,5 séances de 2h)

Séance 1 :

Introduction aux alimentations électroniques

Structure forward en demi-pont asymétrique avec interrupteurs parfaits : principe de fonctionnement (pas de dimensionnement)

Séance 2 :

Structure forward à un seul interrupteur commandé et enroulement de démagnétisation : principe

TD forward

Séance 3 :

Flyback en régimes continu et discontinu, incluant une introduction au fonctionnement auto-oscillant : principes

Séance 3,5 :

TD flyback (1h)

Partie 2 : Composants de l'électronique de puissance (3,5 séances de 2h)

½ Séance 4 :

Introductions aux composants semiconducteurs, jusqu'à la fonction interrupteur

Séance 5 :

Formes d'onde génériques courant tension, notions de pertes de conduction et de commutation.

Calculs simplifiés d'échauffement en régime permanent.

Fonctionnement des diodes en commutation : diodes PiN

Séance 6 :

Recouvrement inverse, influence sur les pertes.

Fonctionnement des transistors MOSFET et IGBT en commutation, calcul de leurs pertes.

TD Composants SC

Séance 7 :

Composants magnétiques

Condensateurs de puissance

½ séance TD composants passifs

Électronique de puissance

Alimentations à découpage

- Alimentations électroniques
- Structures forward
- Structure flyback

Composants de l'électronique de puissance

- Semi-conducteurs de puissance
- Composants magnétiques
- Condensateurs

Alimentations à découpage

- Introduction, alimentations électroniques
- Structures forward
- Structure flyback

Composants de l'électronique de puissance

- Semi-conducteurs de puissance
- Composants magnétiques
- Condensateurs

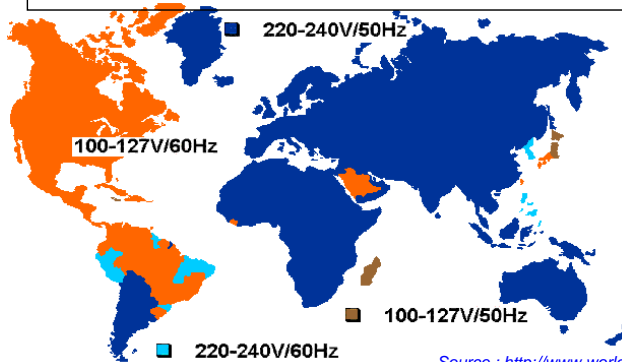


Principales sources d'énergie électrique

Sources de tension alternatives (mono ou triphasées) :

Exemples : - **monophasé** : domestique 110 V-60 Hz, 230 V-50 Hz
 traction ferroviaire 25 kV-50 Hz , 15 kV-16 Hz 2/3
 - **triphase** 50 Hz : 400 V, 690 V... 400 kV

Définitions : **TBT** : < 50 V
BTA : 50 à 500 V
BTB : 500 à 1000 V
HTA : 1000 à 50 kV, réseau de répartition : 20 kV) : $P_{\max} \cong 40$ MW
HTB : > 50 kV, réseau de transport 63, 90 kV : $P_{\max} \cong 100$ MW
 225 kV et 400 kV : $P_{\max} \cong 400$ MW et plus



Ne pas oublier que la plage à tolérance assez élevée des valeurs efficaces :
 230 V +/-10%

Source : <http://www.worldstandards.eu/electricite.htm>



Principales sources d'énergie électrique

Sources de tension continues :

à l'origine les « **sources** » **électrochimiques** (piles et accumulateurs)

mais aussi des générateurs électromécaniques, ou plus récemment, des **systèmes de générations eux-mêmes associés à des convertisseurs électroniques de puissance**

Exemples : Piles : 1,5 V ...

Accumulateurs : 1,2 V (NiCd et NiMH) par élément + multiples
 2 V (plomb-acide)
 3,6 V (lithium), variantes entre 2,1 V à 3,8 V



Applications automobiles : 14 V (6 éléments au plomb maintenus en charge)

Applications télécom : 48 V (secours 24 éléments au plomb)

Réseaux ferroviaires : tram, métros : 750 V (500 à 900 V)
 trains : 1500 V, 3000 V...

(réseaux aujourd'hui réalisés via des sous-stations convertissant un réseau alternatif en continu via des convertisseurs électroniques...)



Alimentations électroniques

Conversion de la tension d'une source d'entrée

alternative (ex. 230 V – 50 Hz) ou continue (ex. 1,5 V)

en une **tension de sortie continue régulée** (ex. 5 V)

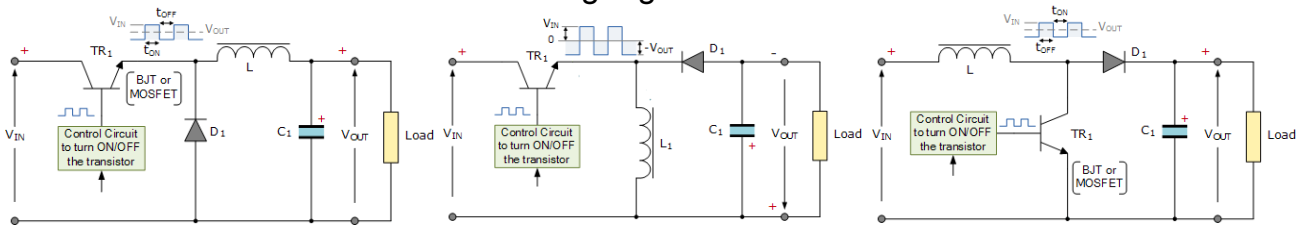
Lorsque la **tension d'entrée est continue**,

qu'il n'y a **pas** besoin d'**isolation galvanique** entre entrée et sortie

et/ou que **l'écart de tension** est relativement **réduit** (moins d'un facteur 3 à 5),

=> **régulateurs à découpage** (hacheurs : buck, boost, buck-boost...)

Switching regulators :



Source images : <http://www.electronics-tutorials.ws/power/switch-mode-power-supply.html>

Lorsque la tension d'entrée est alternative ou continue et

qu'il y a besoin d'**isolation galvanique** entre entrée et sortie

et/ou que **l'écart de tension** est élevé,

=> **alimentations à découpage** (forward, flyback...)

(switching mode power supplies)

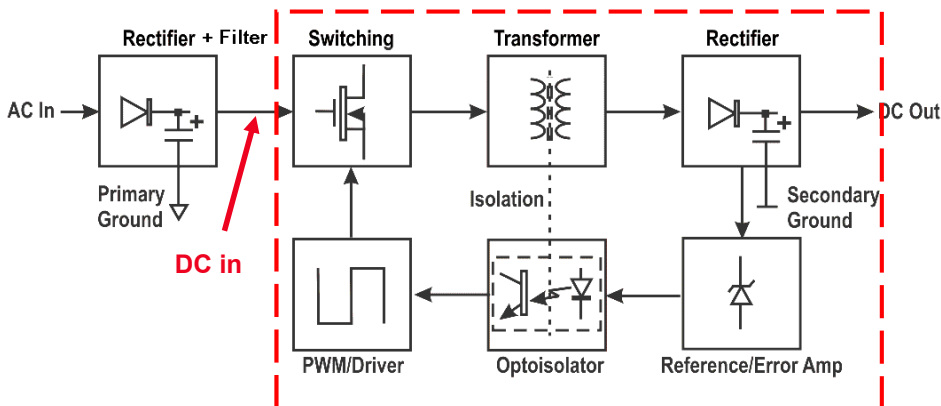
Alimentations électroniques

Alimentations à découpage (switch mode power supplies) :

Lorsque la **tension d'entrée est continue ou alternative**,

qu'il y a besoin d'**isolation galvanique** entre entrée et sortie

et/ou que **l'écart de tension** est relativement **élevé** (> 3 à 5)



Source images : <https://electronics.stackexchange.com/>

Partie puissance : semi-conducteurs de puissance, condensateurs

et composants magnétiques (transformateur, inductance...)

Partie commande : modulation de largeur d'impulsion (PWM),

asservissement pour maintenir la ou les tension(s) de sortie constante(s)

malgré les variations du courant de sortie et de la tension d'entrée

Alimentations électroniques

Une large palette d'applications (avec 1 ou plusieurs sorties):

- appareils électroniques portables ou non (TV, PC...)
- adaptateurs secteurs
- éclairages modernes (fluorescent, LEDs)

Quelques watts à quelques 100 W



Source image Lampe :

<http://www.photomacrography.net/forum/viewtopic.php?t=22033>



- Alimentations diverses :

Télécom

Serveurs informatiques

Soudure

...

Quelques 100 W à quelques 100 kW



Alim. Serveur 920 W
100 à 230 V 50-60 Hz
12 V - 75 A et 5V - 4 A

Alim. Telecom 48 V - 300 A
(15 kW)

B. Multon ENS Rennes 7

Alimentations à découpage

- Introduction, alimentations électroniques
- Structures forward
- Structure flyback

Composants de l'électronique de puissance

- Semi-conducteurs de puissance
- Composants magnétiques
- Condensateurs

B. Multon ENS Rennes 8

Principe des structures forward (transfert direct)

Utilisation d'un transformateur pour adapter le niveau de tension et/ou pour isoler

Structure en demi-pont asymétrique :

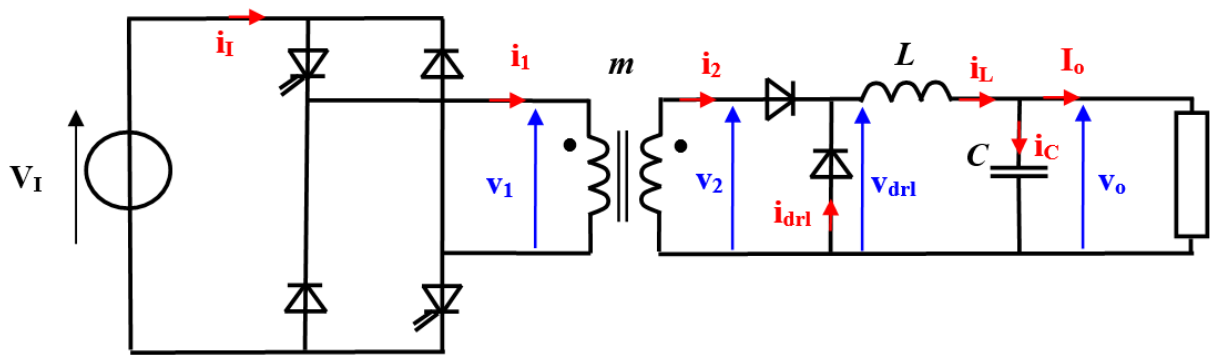
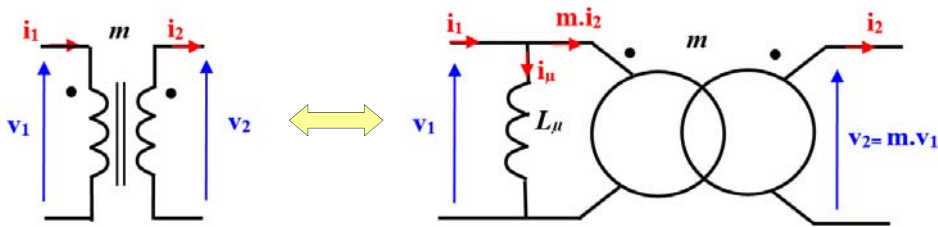
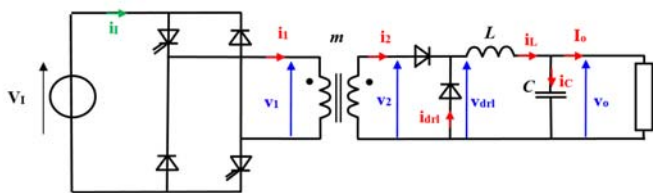


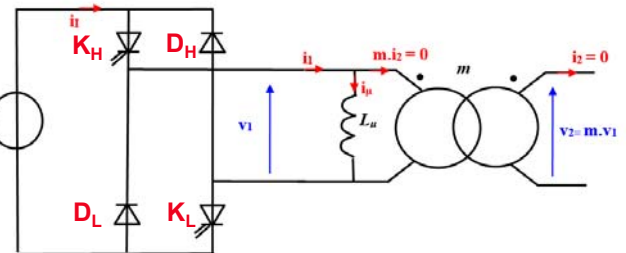
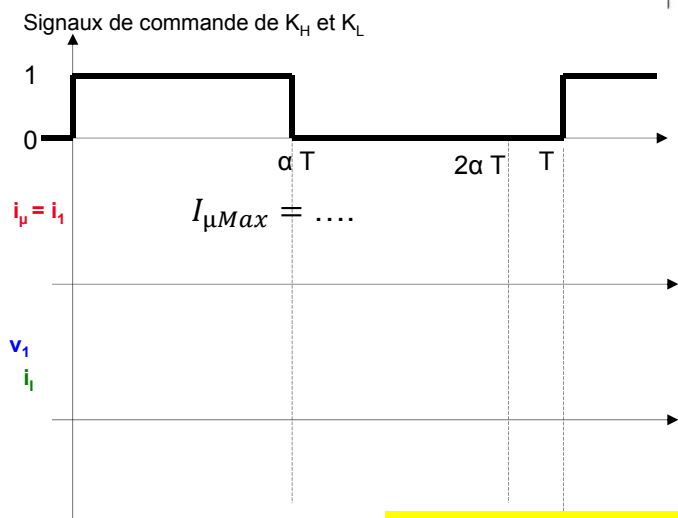
Schéma équivalent du transformateur à fréquence élevée (effets résistifs négligés) :



Structure forward en demi-pont asymétrique à vide



Formes d'onde à vide ($I_o = 0$ et $i_2 = 0$)



Condition de démagnétisation complète (annulation de i_μ à chaque cycle) :

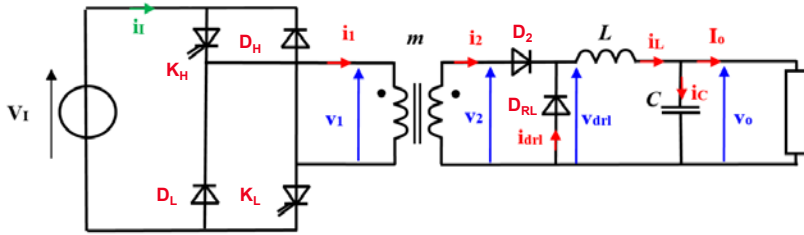
$$\alpha <$$

Valeur maximale de l'énergie magnétique stockée (parasite) :

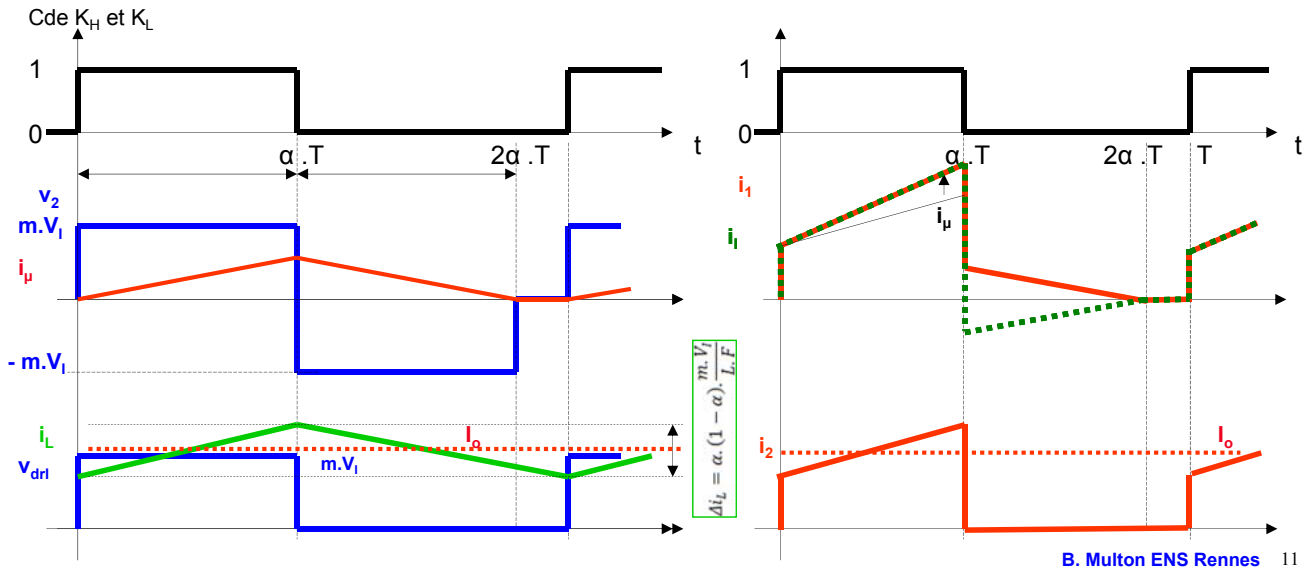
$$E_{\mu Max} =$$

Corrigé voir diapo 22

Structure forward en demi-pont asymétrique :

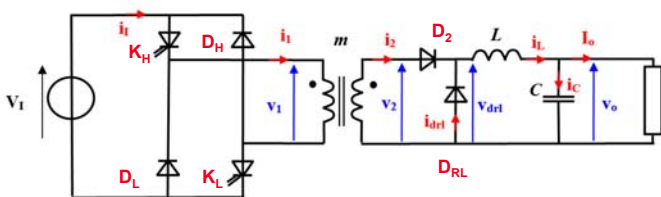


Formes d'onde en charge : superposition avec le fonctionnement à vide



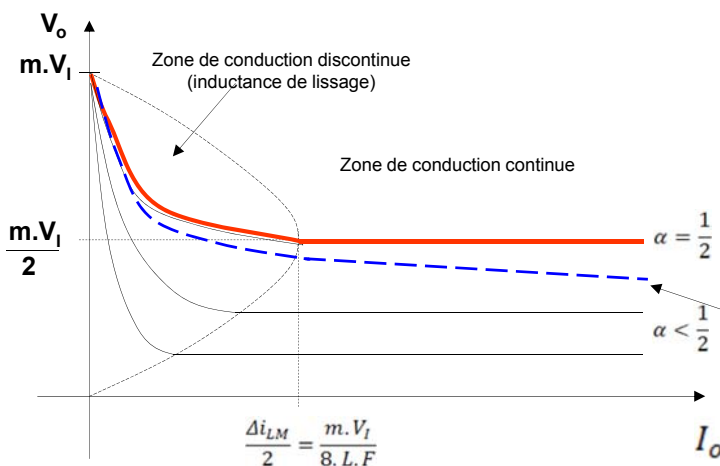
B. Multon ENS Rennes 11

Structure forward en demi-pont asymétrique :



Comportement identique à celui d'un hacheur série (buck),
avec un rapport de transformation m et un rapport cyclique limité à $\frac{1}{2}$

Caractéristique de sortie :



Ondulation de courant dans l'inductance de lissage :

$$\Delta i_L = \alpha \cdot (1 - \alpha) \cdot \frac{m \cdot V_I}{L \cdot F}$$

Ondulation de tension de sortie :

$$\Delta v_o = \frac{\Delta i_L}{8 \cdot C \cdot F} \text{ ou } ESR \cdot \Delta i_L$$

En prenant en compte les chutes de tension :
- semi-conducteurs de puissance
- transformateur
- inductance de lissage

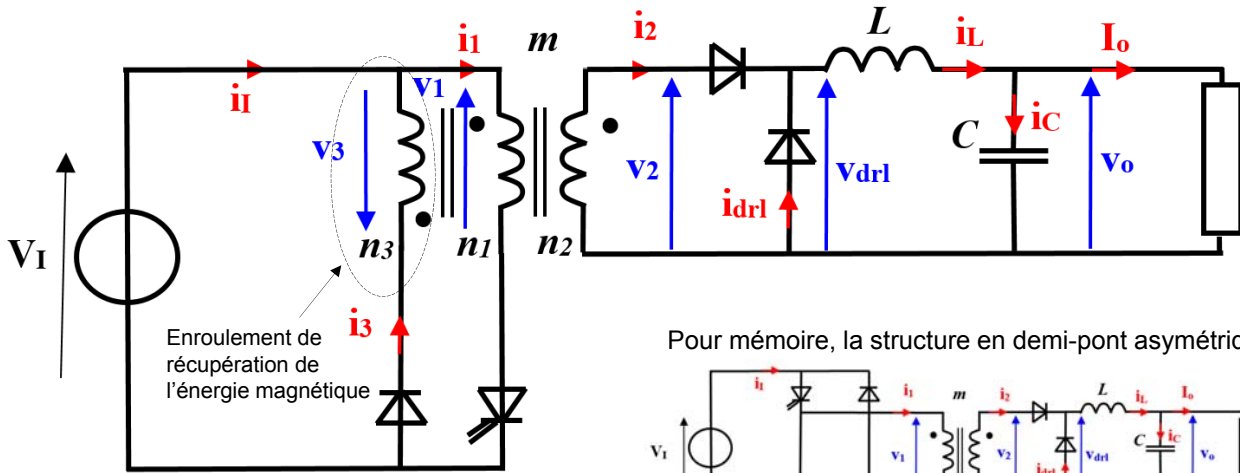
B. Multon ENS Rennes 12

Principe des structures forward (transfert direct)

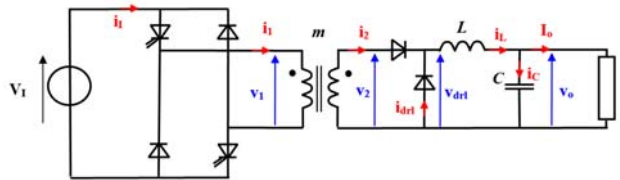
Structure à un seul interrupteur et enroulement de démagnétisation

La structure en 1/2 pont asymétrique est utilisée en fortes puissances (au-delà de quelques centaines de watts).

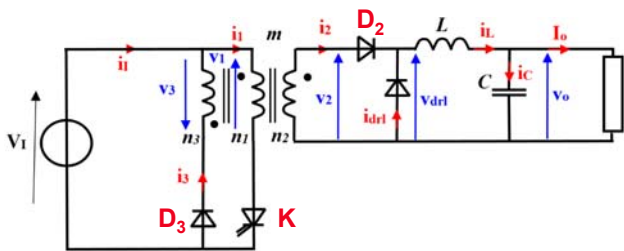
Pour des puissances plus faibles, une simplification permet de mieux se positionner sur le marché :



Pour mémoire, la structure en demi-pont asymétrique :



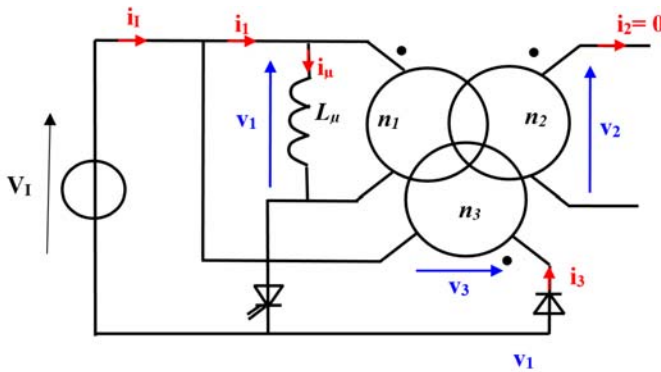
Structure forward à un seul interrupteur et enroulement de démagnétisation à vide



Relation d'Hopkinson du transformateur selon les conventions choisies :

$$n_1 \cdot i_1 - n_2 \cdot i_2 + n_3 \cdot i_3 = \mathcal{R} \cdot \varphi = n_1 \cdot i_\mu$$

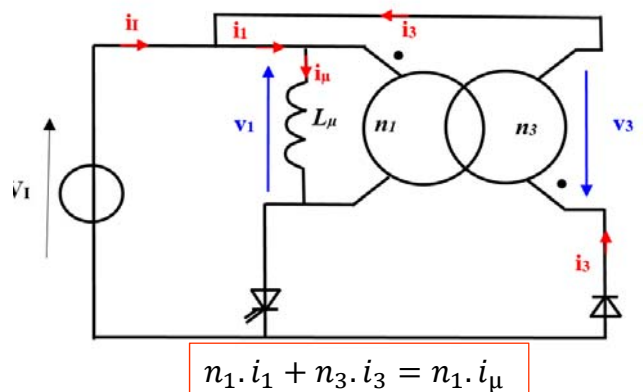
Schéma équivalent du transformateur à 3 enroulements, secondaire à vide



Relations sur les tensions (hypothèses)

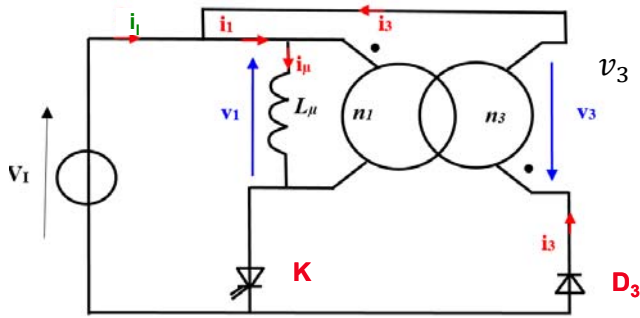
$$v_2 = \frac{n_2}{n_1} v_1 \text{ et } v_3 = \frac{n_3}{n_1} v_1$$

Deuxième étape de simplification du schéma avec $i_2 = 0$:



$$n_1 \cdot i_1 + n_3 \cdot i_3 = n_1 \cdot i_\mu$$

Structure forward à un seul interrupteur et enroulement de démagnétisation à vide



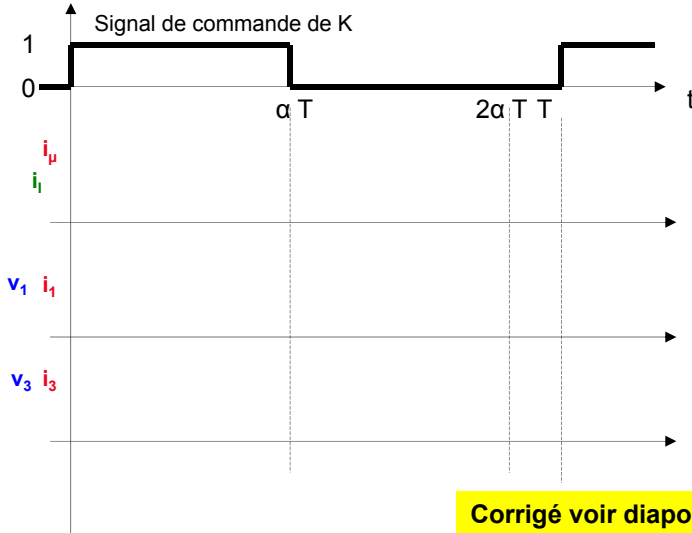
$$v_3 = \frac{n_3}{n_1} v_1$$

$$n_1 \cdot i_1 + n_3 \cdot i_3 = n_1 \cdot i_\mu$$

lorsque $i_3 = 0$ (D_3 bloquée) : $i_1 = i_\mu$

lorsque $i_1 = 0$ (K bloqué) : $i_3 = \frac{n_1}{n_3} i_\mu$

Formes d'onde à vide ($i_o = 0$ et $i_2 = 0$) avec $n_3 = n_1$



Condition de démagnétisation complète (annulation de i_μ à chaque cycle) :

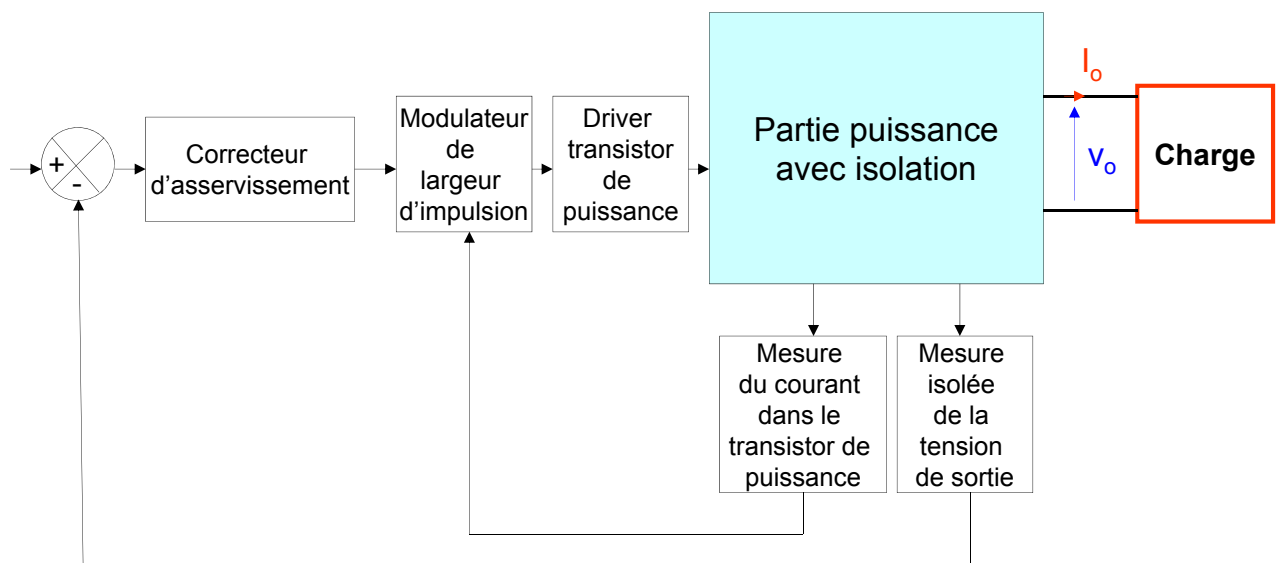
$$\alpha <$$

En charge, les formes d'onde de i_1 , i_2 , i_L , v_{DRL} etc... sont les mêmes que celles du montage en demi-pont asymétrique.

Idem pour les valeurs d'ondulation et les caractéristiques de sortie $V_o = f(i_o, \alpha)$

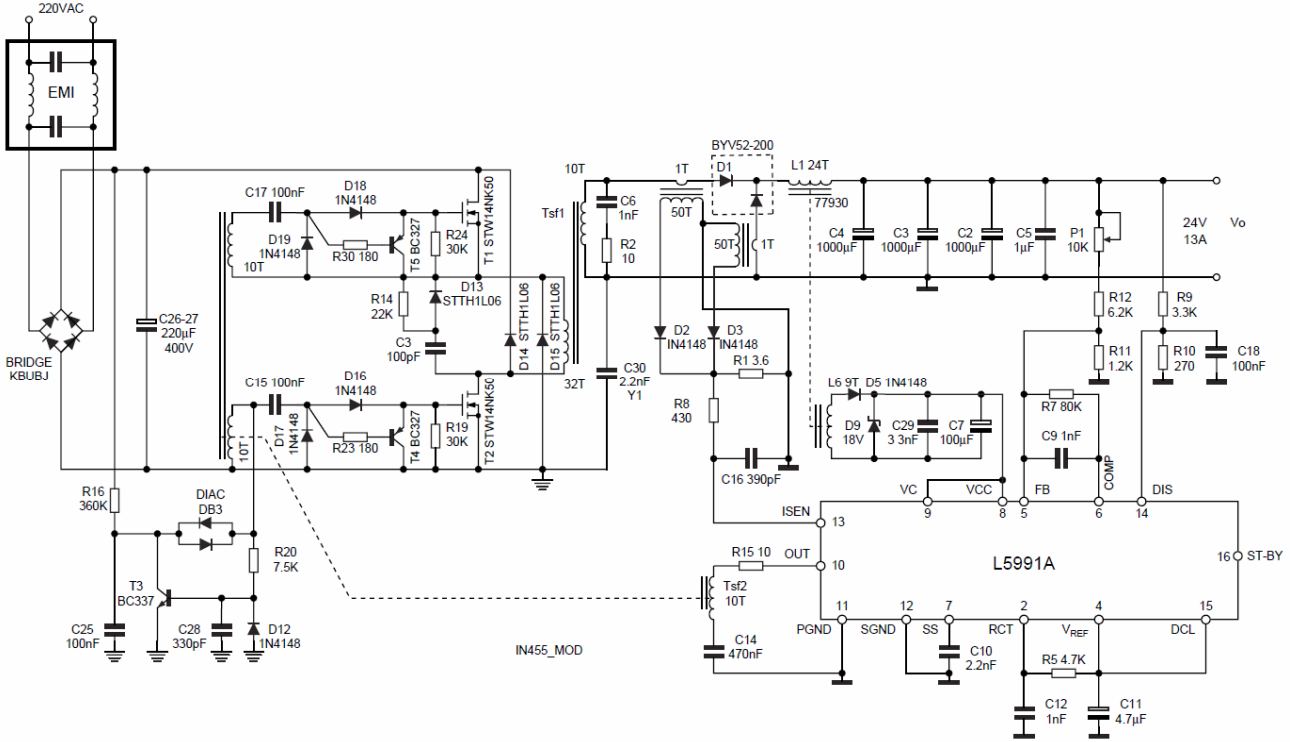
Corrigé voir diapo 23

Structures forward : architecture globale avec régulation



Structures forward

Exemple de schéma à 1/2 pont asymétrique 300 W

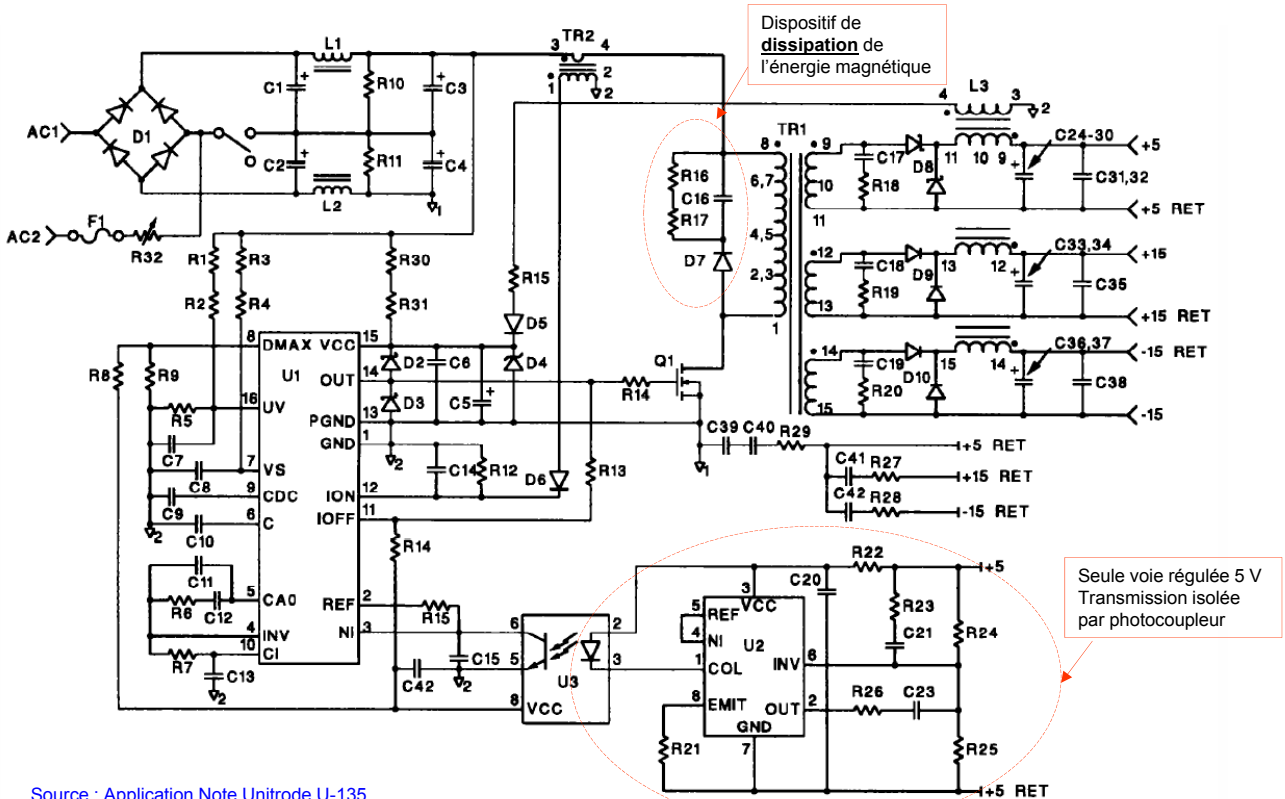


Source : ST Microelectronics 300 W secondary controlled two-switch forward converter with L5991A, AN1621, 2004

Structures forward

Exemple à 1 seul interrupteur multi-sortie (+ 5 V + 15 V et - 15 V)

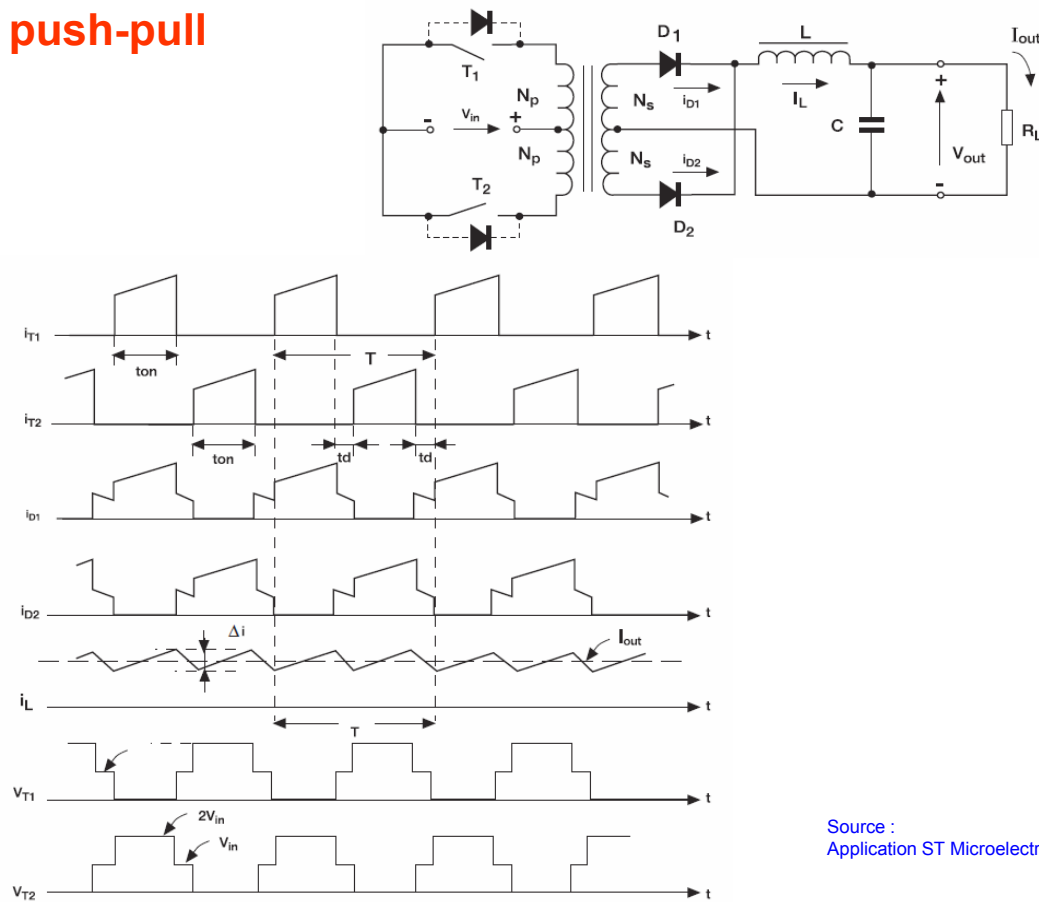
(ici, il n'y a pas d'enroulement de démagnétisation, mais un circuit dissipatif)



Source : Application Note Unitrode U-135

Structures forward : autres architectures

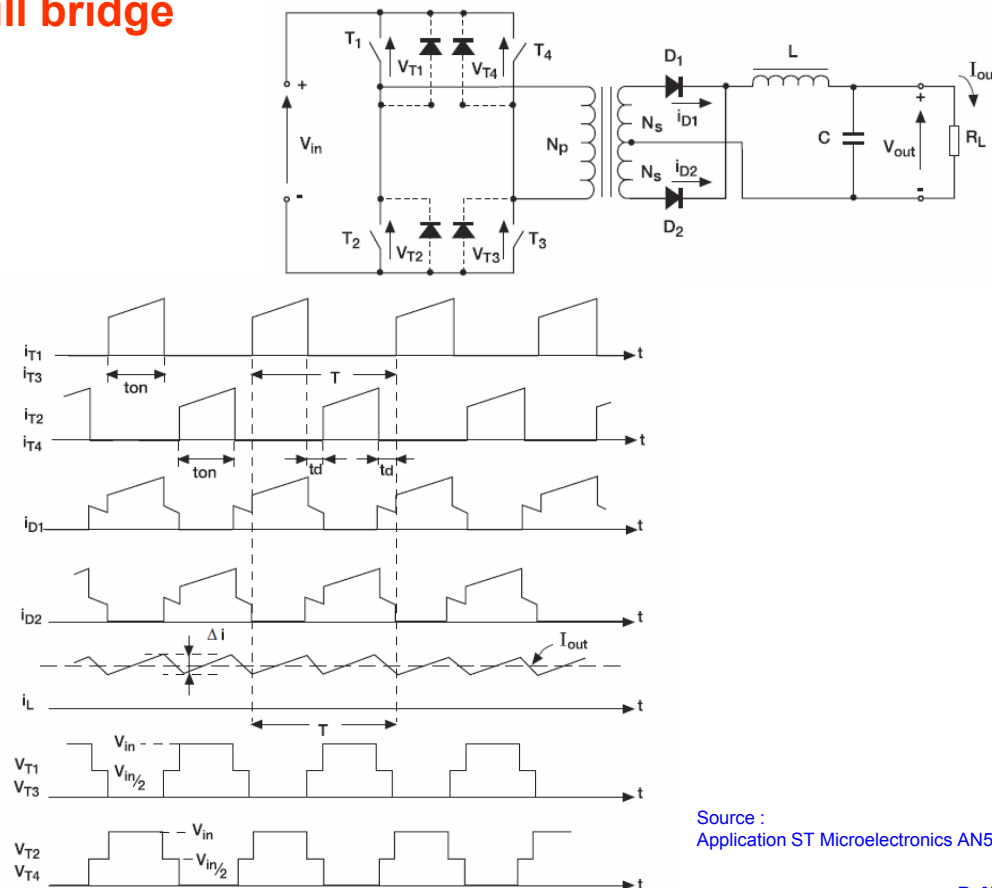
push-pull



Source :
Application ST Microelectronics AN513/0393

Structures forward : autres architectures

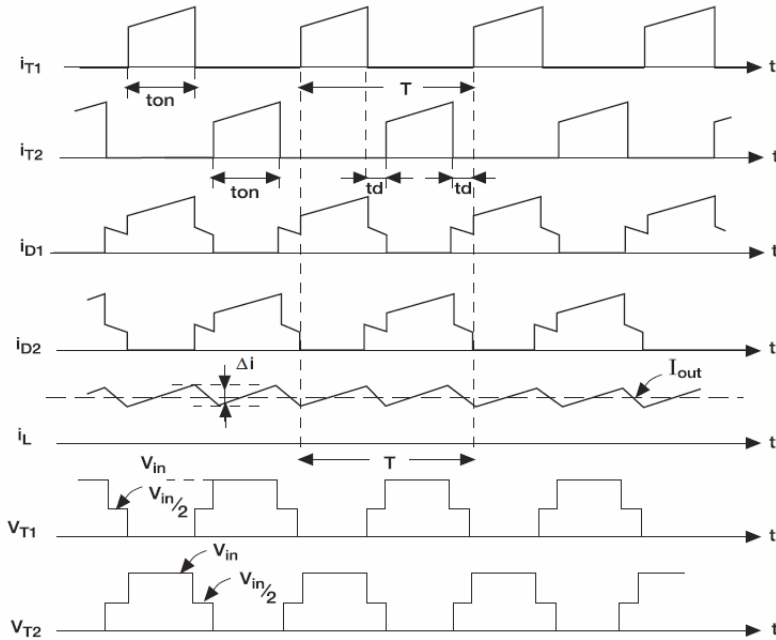
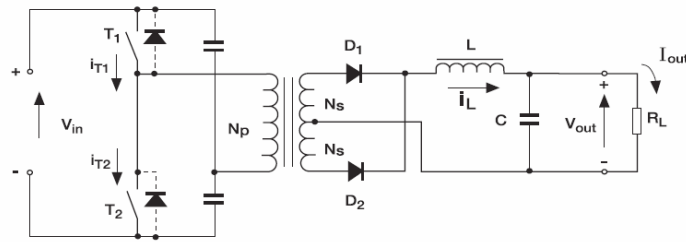
full bridge



Source :
Application ST Microelectronics AN513/0393

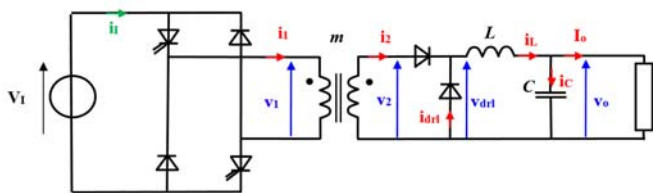
Structures forward : autres architectures

half bridge

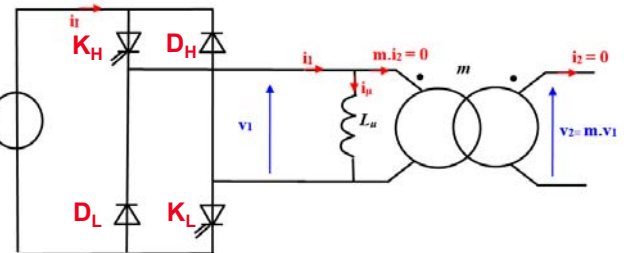
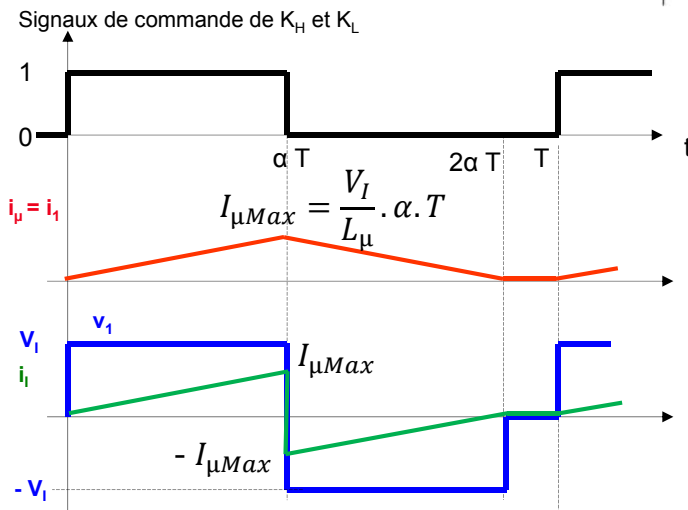


Source :
Application ST Microelectronics AN513/0393

Structure forward en demi-pont asymétrique à vide (corrigé diapo à trous n°10)



Formes d'onde à vide ($I_o = 0$ et $i_2 = 0$) v_1



Condition de démagnétisation complète
(annulation de i_μ à chaque cycle) :

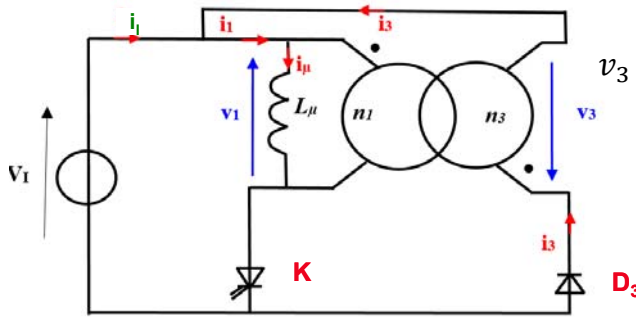
$$\alpha < \frac{1}{2}$$

Valeur maximale de l'énergie
magnétique stockée (parasite) :

$$E_{\mu Max} = \frac{1}{2} \cdot L_\mu \cdot I_{\mu Max}^2 = \frac{1}{2} \cdot \frac{[V_I \cdot \alpha \cdot T]^2}{L_\mu}$$

Structure forward à un seul interrupteur et enroulement de démagnétisation

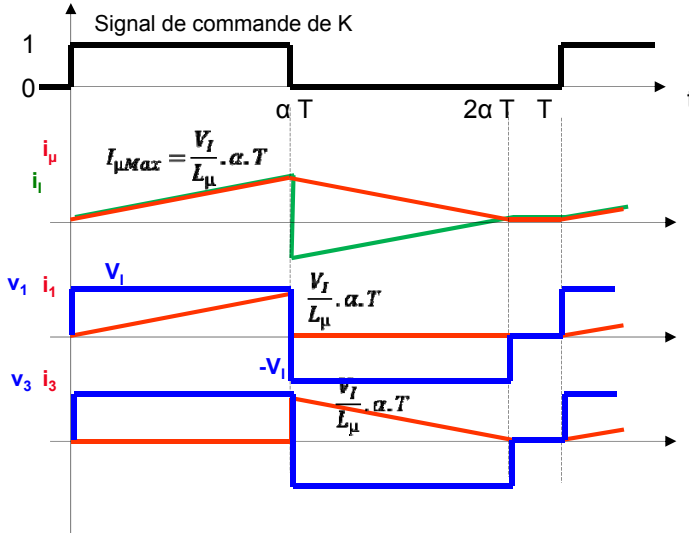
à vide (corrigé diapo à trous n°15)



$$v_3 = \frac{n_3}{n_1} v_1 \quad n_1 \cdot i_1 + n_3 \cdot i_3 = n_1 \cdot i_\mu$$

lorsque $i_3 = 0$ (D_3 bloquée) : $i_1 = i_\mu$
 lorsque $i_1 = 0$ (K bloqué) : $i_3 = \frac{n_1}{n_3} i_\mu$

Formes d'onde à vide ($I_o = 0$ et $i_2 = 0$) avec $n_3 = n_1$



Condition de démagnétisation complète (annulation de i_μ à chaque cycle) :

$$\alpha < \frac{1}{2}$$

En charge, les formes d'onde de i_1 , i_2 , i_L , v_{DRL} etc... sont les mêmes que celles du montage en demi-pont asymétrique.

Idem pour les valeurs d'ondulation et les caractéristiques de sortie $V_o = f(I_o, \alpha)$

Alimentations à découpage

- Introduction, alimentations électroniques
- Structures forward
- Structure flyback

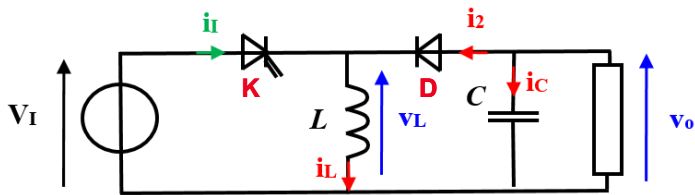
Composants de l'électronique de puissance

- Semi-conducteurs de puissance
- Composants magnétiques
- Condensateurs

Principe de la structure flyback (à stockage inductif)

Principe du montage buck-boost avec composant magnétique à deux enroulements (ou plus en cas d'alimentation multi-sortie)

Structure buck-boost

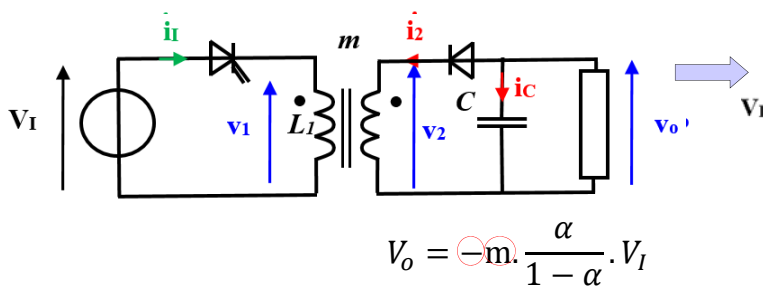


2 phases de fonctionnement :

- K conduit (D bloquée) : accumulation d'énergie magnétique
- K bloqué (D conduit) : transfert d'énergie vers la sortie

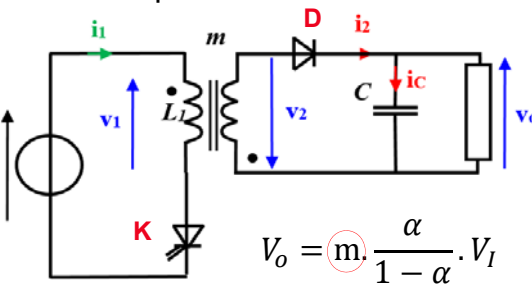
$$V_o = -\frac{\alpha}{1-\alpha} \cdot V_I$$

Avec composant magnétique à deux enroulements :



$$V_o = -m \cdot \frac{\alpha}{1-\alpha} \cdot V_I$$

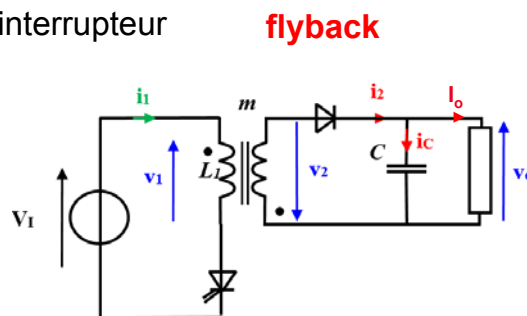
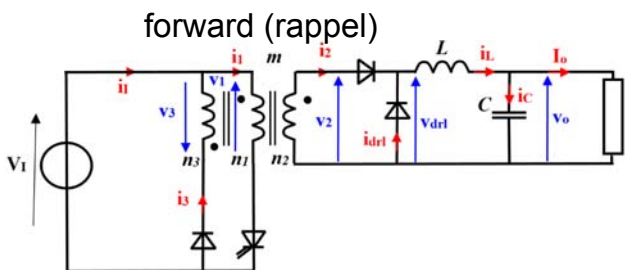
Structure flyback, représentation habituelle :



$$V_o = m \cdot \frac{\alpha}{1-\alpha} \cdot V_I$$

Structure flyback, principe

Comparaison avec la structure forward mono-interrupteur

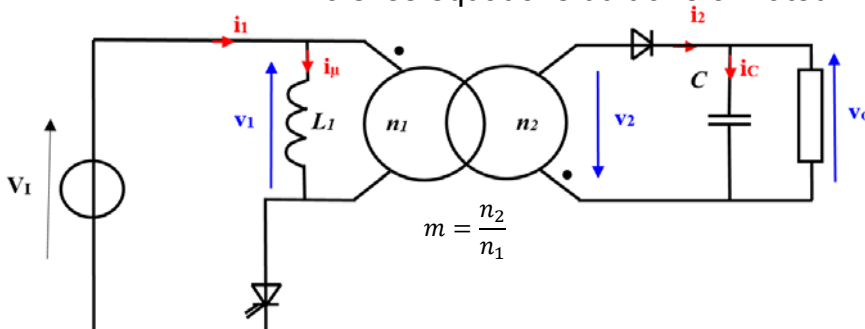


Structure flyback : moins de composants, mais plus surdimensionnés que dans le forward
=> Intérêt en petite puissance (cas de toutes les petites alimentations électroniques)

Schéma équivalent du composant magnétique

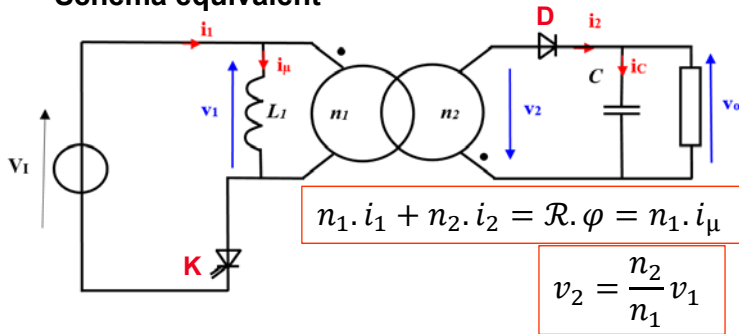
fonctionnant fondamentalement en stockage (inductance)

mais les équations du transformateur restent valables

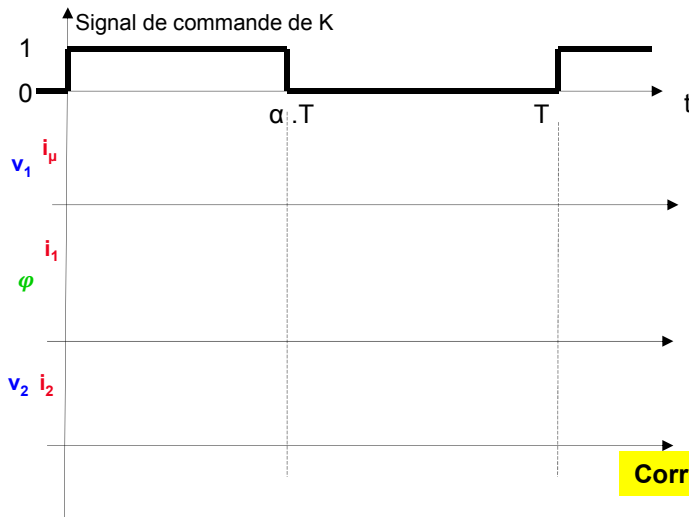


Structure flyback, principe

Schéma équivalent



Formes d'ondes en régime continu ($\varphi(0) > 0$)



Corrigé voir diapo 34

De 0 à $\alpha.T$, K passant :

$$v_1 = V_I \text{ et } v_2 = \frac{n_2}{n_1} V_I$$

(on suppose que $i_1(0)$ est non nul)

=> D bloquée et $i_2 = 0$ et $n_1 \cdot i_1 = n_1 \cdot i_\mu$

$$v_1 = V_I = L_1 \cdot \frac{di_\mu}{dt}$$

De $\alpha.T$ à T , K bloqué : $i_1 = 0$

La continuité de l'énergie magnétique impose au moment de la commutation :

$$i_\mu = C^{te}$$

Et donc : $i_2(\alpha.T) = \frac{n_1}{n_2} \cdot i_\mu(\alpha.T)$

Alors D conduit et :

$$v_2 = -v_o \cong -V_o \text{ et } v_1 = -\frac{n_1}{n_2} V_o$$

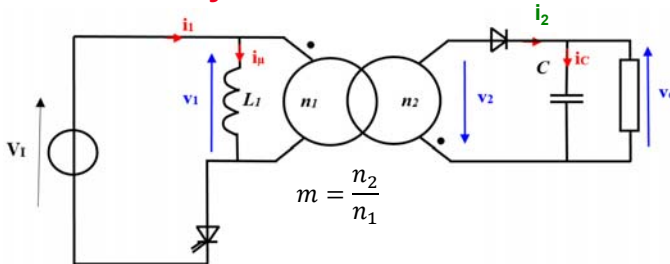
=> Démagnétisation (ou déstockage) :

$$v_1 = -\frac{n_1}{n_2} V_o = L_1 \cdot \frac{di_\mu}{dt}$$

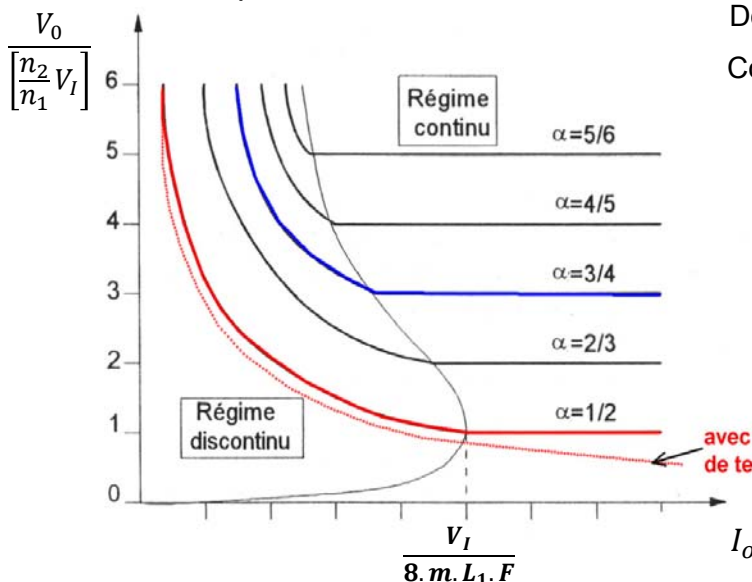
En régime permanent : $\bar{v}_1 = \bar{v}_2 = 0$

$$\Rightarrow \bar{v}_o = V_o =$$

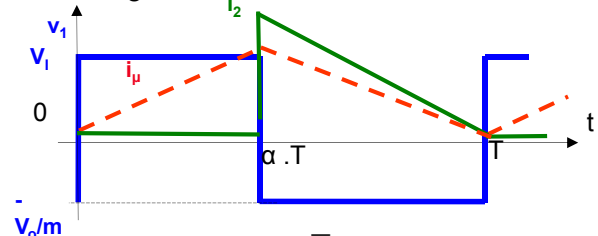
Structure flyback



Caractéristiques de sortie :



Régime discontinu:



$$\text{Or : } I_o = \bar{i}_2$$

Régime discontinu atteint pour : $i_\mu(0) = 0$

Donc : $i_2(T) = 0$ et $i_2(\alpha.T) = \frac{n_1}{n_2} \cdot \frac{V_I}{L_1} \cdot \alpha.T$

Courant de sortie critique :

$$I_{o,c} = \frac{1}{2} \cdot \frac{n_1}{n_2} \cdot \frac{V_I}{L_1} \cdot \alpha \cdot (1-\alpha) \cdot T$$

$$\text{Pour } \alpha = \frac{1}{2} : I_{o,cMax} = \frac{1}{8} \cdot \frac{n_1}{n_2} \cdot \frac{V_I}{L_1 \cdot F}$$

A vide : la tension de sortie

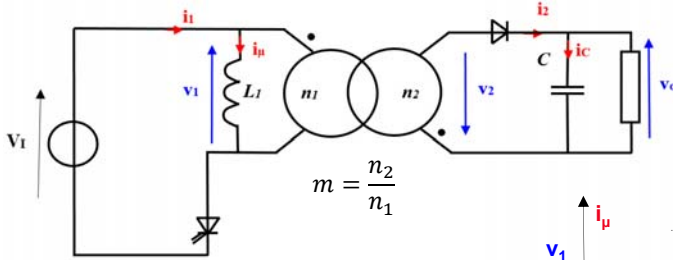
tend vers l'infini

(à chaque cycle, l'énergie accumulée au primaire n'est pas dissipée en sortie)



Nécessité impérative d'une régulation spéciale ou d'une charge minimale

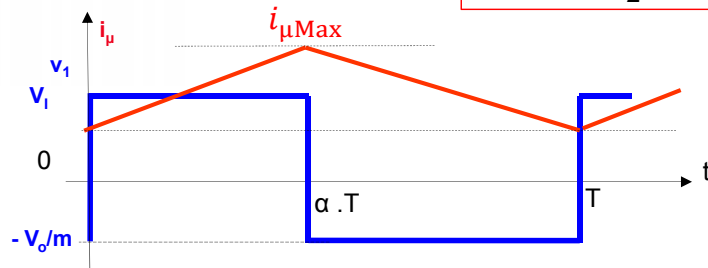
Structure flyback, principe



Energie maximale stockée

$$E_{magMax} = \frac{1}{2} \cdot L_1 \cdot i_{\mu Max}^2$$

Régime continu :
(l'énergie magnétique ne s'annule pas sur un cycle)



En l'absence de pertes (hypothèses de l'étude) : $P = \frac{1}{T} \cdot \int_0^{\alpha T} v_1 \cdot i_1 \cdot dt = \frac{1}{T} \cdot \int_{\alpha T}^T v_2 \cdot i_2 \cdot dt$

On trouve également que également : $P = F \cdot [E_{MagMax} - E_{MagMini}]$

Or **l'énergie maximale stockée est dimensionnante** pour le composant magnétique. Il est donc inutile de stocker plus d'énergie que ce qui est transféré à chaque cycle.

L'idéal est donc que : $E_{MagMini} = 0 \Rightarrow$ régime discontinu

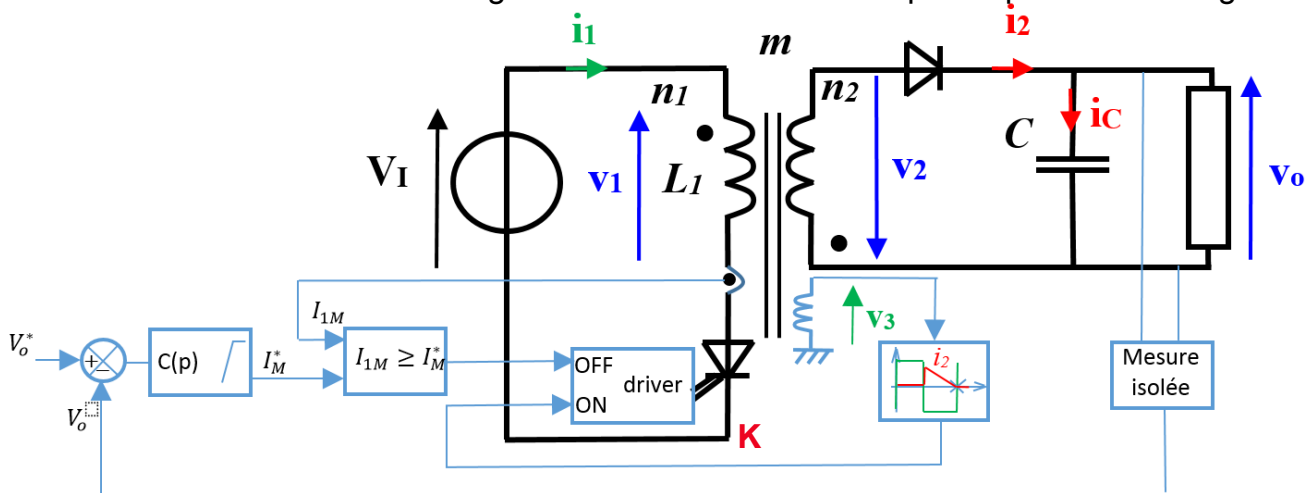
Alors : $P = F \cdot [E_{MagMax}] = F \cdot \frac{1}{2} \cdot L_1 \cdot I_{\mu M}^2 = F \cdot \frac{1}{2} \cdot \frac{\phi_{1M}^2}{L_1}$ et : $\phi_{1M} = \int_0^{\alpha T} v_1 \cdot dt = V_1 \cdot \alpha \cdot T$

A flux imposé \Rightarrow faible valeur de $L_1 \Rightarrow$ entrefer ou faible perméabilité

Structure flyback, **commande en mode auto-oscillant**,

un moyen d'obtenir un fonctionnement à la limite

des régimes continu et discontinu quelle que soit la charge



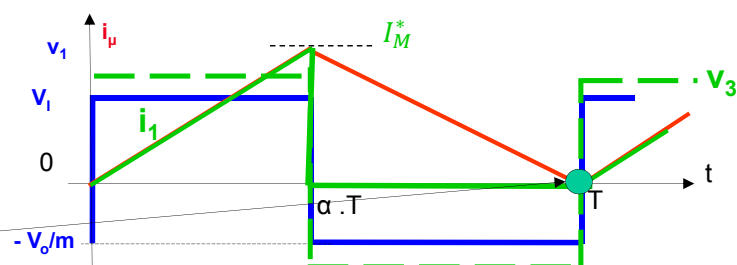
Coupe de K (OFF)

lorsque $i_{1M} \geq I_M^*$

Mise en conduction de K (ON)

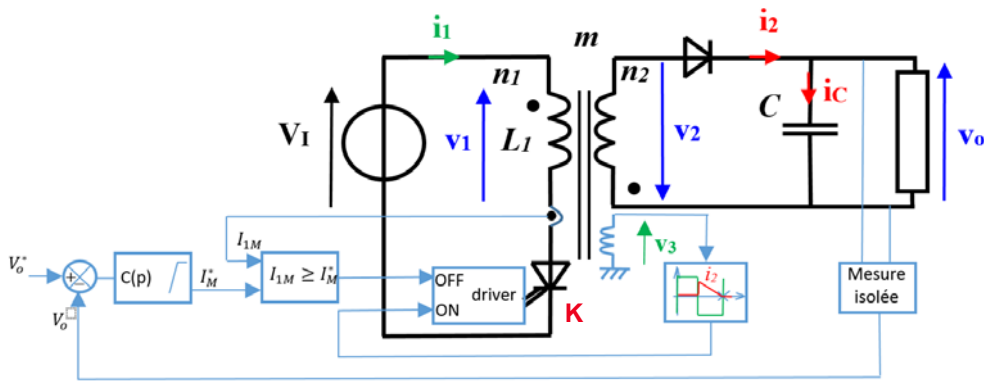
lorsque i_2 s'annule

et donc v_3 s'annule
(image de v_1 et v_2)



\Rightarrow Fonctionnement à fréquence variable...

Structure flyback, caractéristiques en régime auto-oscillant



Energie magnétique maximale stockée et puissance convertie

$$P = F \cdot \frac{1}{2} \cdot \frac{\phi_{1M}^2}{L_1} \quad \text{avec:} \quad \phi_{1M} = V_I \cdot \alpha \cdot T \quad \Rightarrow \quad P = \frac{1}{2} \cdot \frac{(\alpha \cdot V_I)^2}{L_1 \cdot F}$$

A tension d'alimentation et rapport cyclique constants,
la **puissance convertie est inversement proportionnelle à la fréquence**

En outre on montre que :

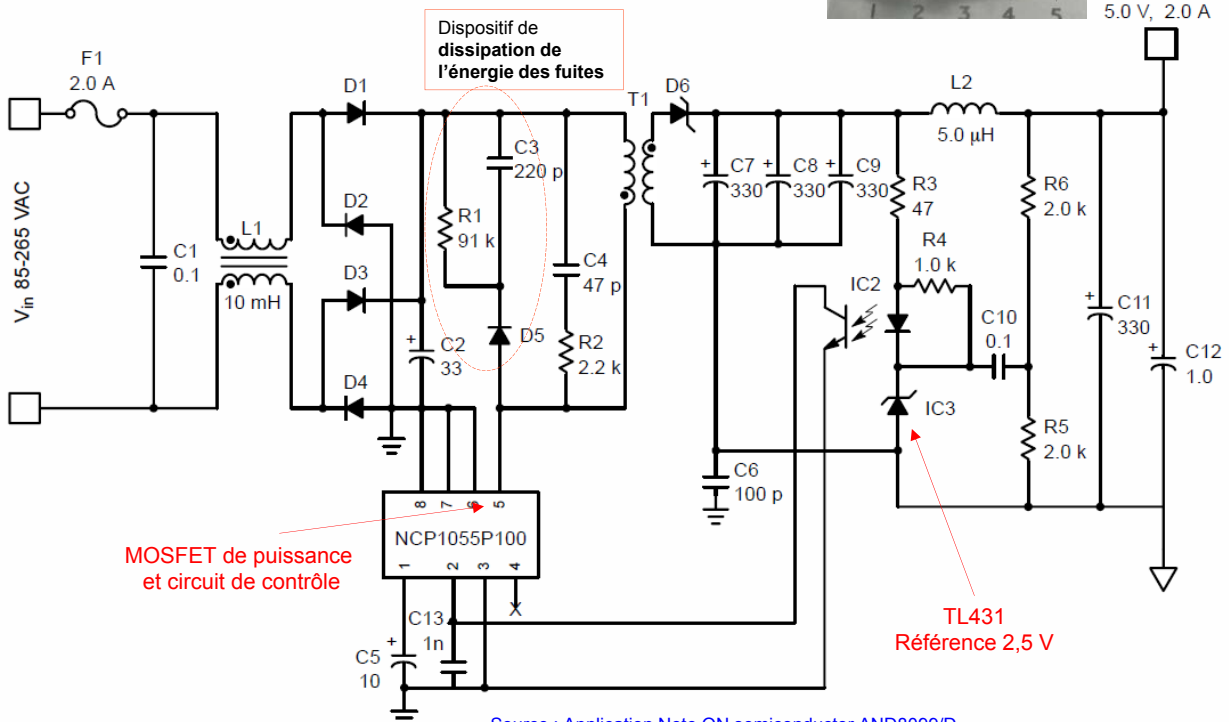
$$I_{1M} = 2 \cdot \left[m + \frac{V_o}{V_I} \right] \cdot I_o \quad T = F^{-1} = 2 \cdot L_1 \cdot \left[\frac{(m \cdot V_I + V_o)^2}{V_o} \right] \cdot I_o$$

Structure flyback

Exemple de schéma :
entrée AC 85-265 V – sortie DC : 5 V – 2 A



Source image :
Texas Instruments

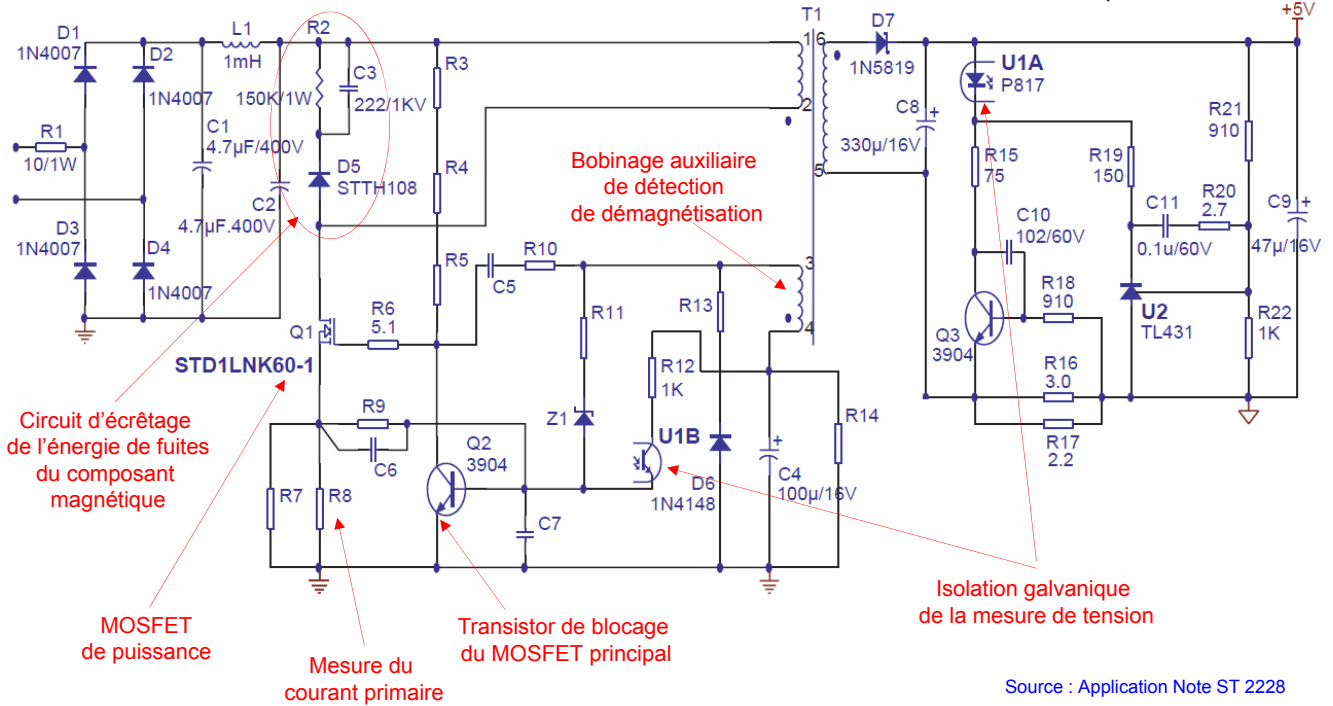


Source : Application Note ON semiconductor AND8099/D

Flyback auto-oscillant (self-oscillating flyback converter ou ringing choke converter RCC)

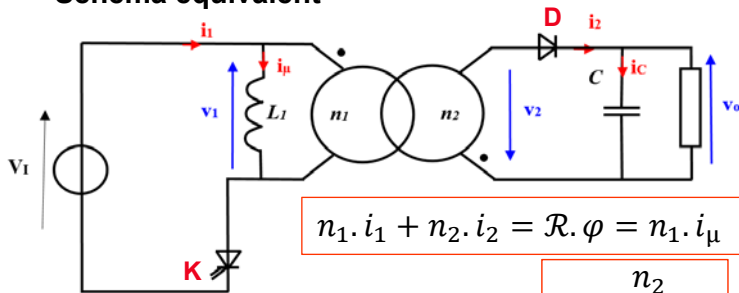
Exemple de schéma complet :

entrée AC 85-265 V (50-60 Hz) – sortie DC : 5 V – 0,4 A $F_{\text{mini}} = 50 \text{ kHz}$
 $\alpha = 0,5$

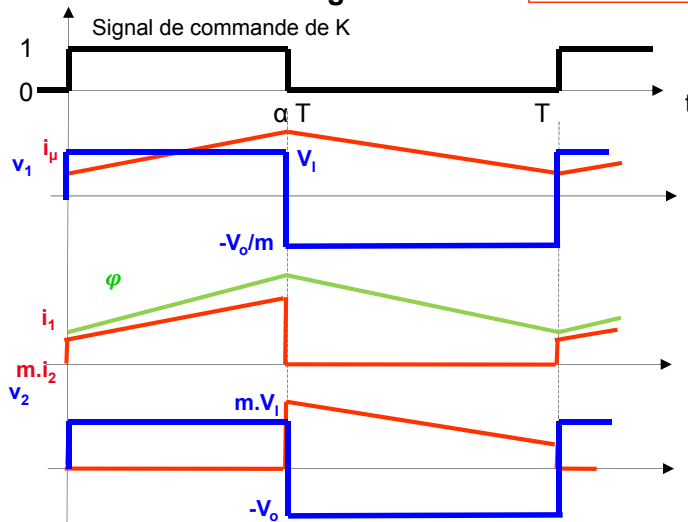


Structure flyback, principe (corrigé diapo à trous n°27)

Schéma équivalent



Formes d'ondes en régime continu



De 0 à $\alpha \cdot T$, K passant :

$$v_1 = V_1 \text{ et } v_2 = \frac{n_2}{n_1} V_1$$

(on suppose que $i_1(0)$ est non nul)

=> D bloquée et

$$i_2 = 0 \text{ et } n_1 \cdot i_1 = n_1 \cdot i_\mu$$

$$v_1 = V_1 = L_1 \cdot \frac{di_\mu}{dt}$$

De $\alpha \cdot T$ à T , K bloqué :

$$i_1 = 0$$

La continuité de l'énergie magnétique impose au moment de la commutation :

$$i_\mu = C^{te}$$

Et donc :

$$i_2(\alpha \cdot T) = \frac{n_1}{n_2} \cdot i_\mu(\alpha \cdot T)$$

Alors D conduit et :

$$v_2 = -v_o \cong -V_o \text{ et } v_1 = -\frac{n_1}{n_2} V_o$$

=> Démagnétisation (ou déstockage) :

$$v_1 = -\frac{n_1}{n_2} V_o = L_1 \cdot \frac{di_\mu}{dt}$$

En régime permanent :

$$\overline{v_1} = \overline{v_2} = 0$$

$$\Rightarrow \overline{v_o} = V_o = m \cdot \frac{\alpha}{1-\alpha} \cdot V_1$$

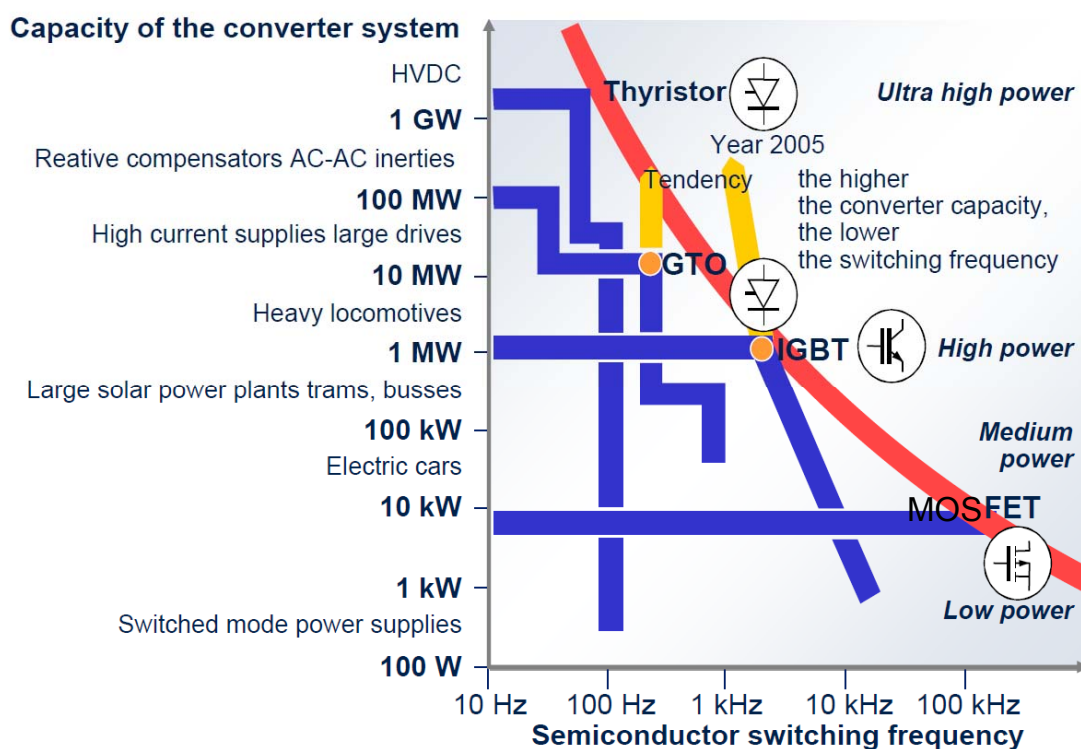
Alimentations à découpage

- Introduction, alimentations électroniques
- Structures forward
- Structure flyback

Composants de l'électronique de puissance

- Semi-conducteurs de puissance
- Composants magnétiques
- Condensateurs

Domaines d'application de la conversion statique, dans le plan puissance – fréquence de commutation (ou découpage)

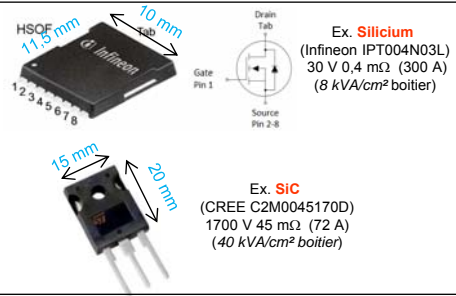


Technologies de semi-conducteurs commandés

MOSFET de puissance : 30 V – 300 A
 (Metal Oxide Semiconductor Field Effect Transistor)
 100 V – 300 A
 1700 V – 100 A (SiC)

Les mieux adaptés aux basses tensions (moins de 48 V)
 Existent jusqu'à 1000 V (superjonction silicium)
 et jusqu'à 1700 V en SiC (carbure de silicium)

Composants les plus rapides



IGBT : 600 V – qq A à 600 A
 (Insulated Gate Bipolar Transistor) 1700 V – 2,4 kA
 3300 V – 1,5 kA
 6500 V – 1000 A

Bien adaptés aux moyennes et hautes tensions (de 500 V à 6 kV)
 Offre très étendue, possibilités de compromis chute de tension/rapidité



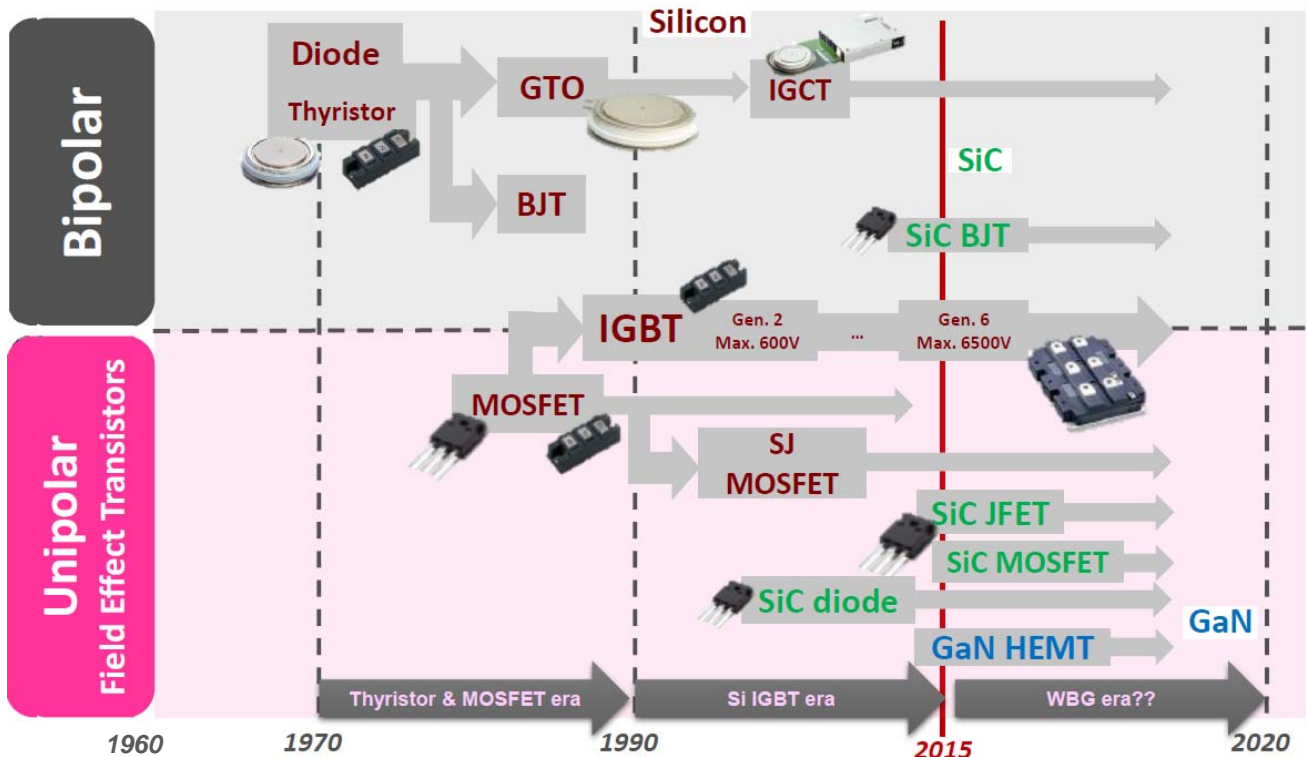
Thyristors : 5 à 10 kV – 2 à 7 kA

(SCR : silicon controlled rectifiers, seulement commandables à l'amorçage)

Bien adaptés aux **très hautes tensions et très fortes puissances**
 comme les transmissions haute tension à courant continu HVDC
 En fort recul...



Évolution des semi-conducteurs de puissance

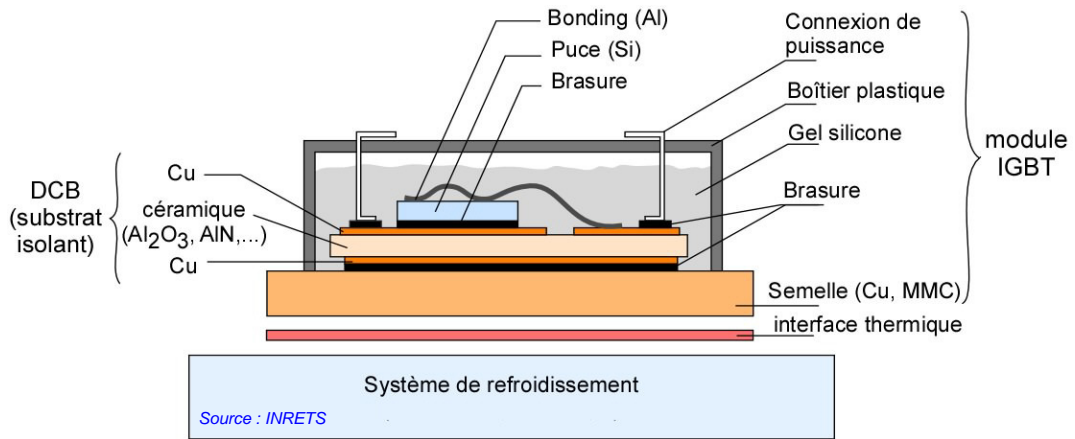


Source : Hong LIN, YOLE, PCIM Asia 2015

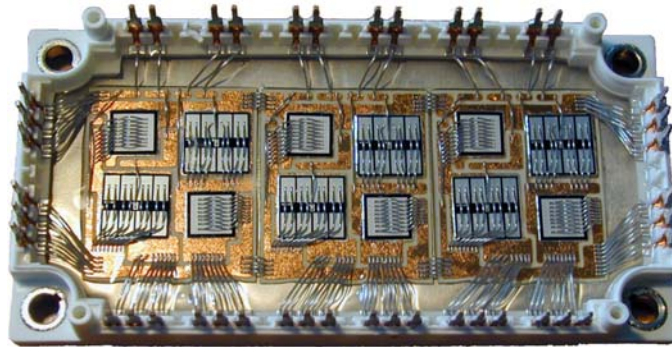
BJT = Bipolar Junction Transistor
 GTO = Gate Turn Off Thyristor
 IGCT = Integrated Gate Controlled Thyristor

SJ MOSFET = SuperJunction MOSFET
 SiC = carbure de silicium et GaN = nitride de Galium
 WBG = Wide Band Gap

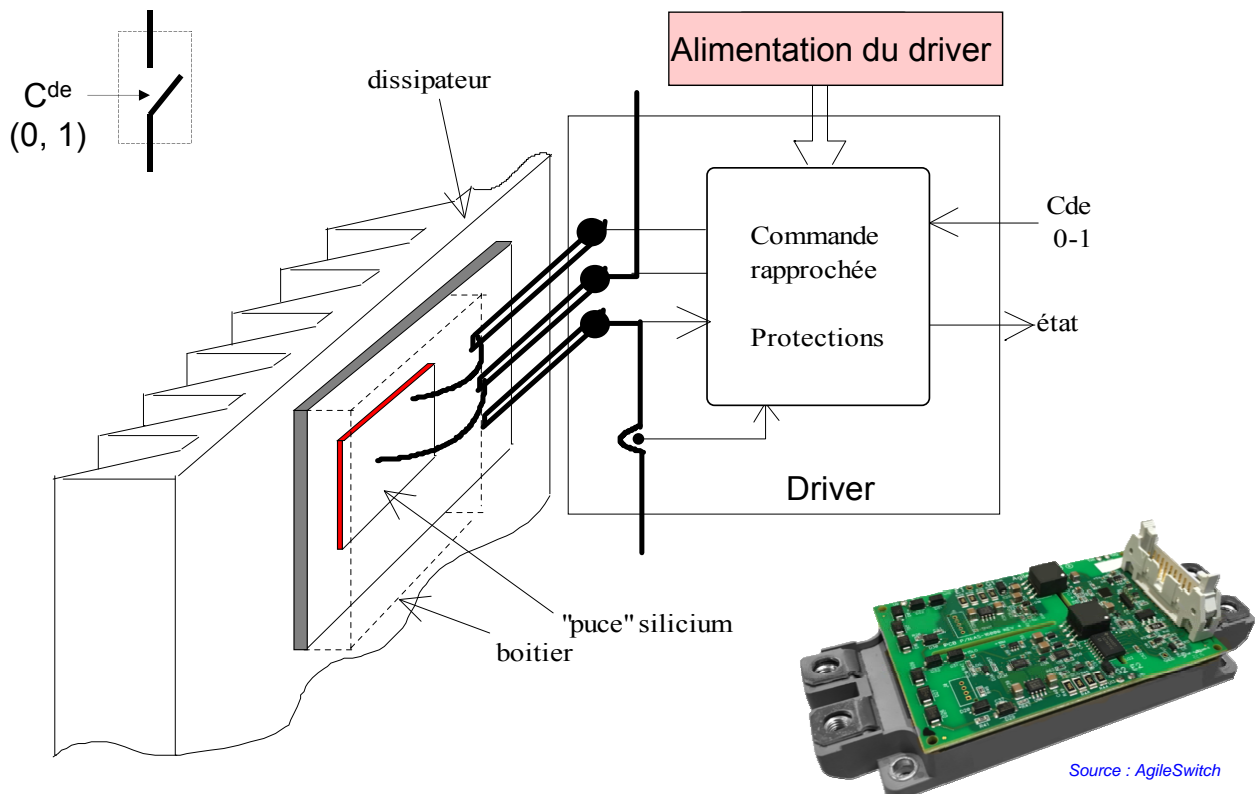
Assemblage puce(s)-boîtier : technologie DBC (Direct Bond Copper)



Module
3 bras 200 A – 600 V
(6 transistors + 6 diodes)

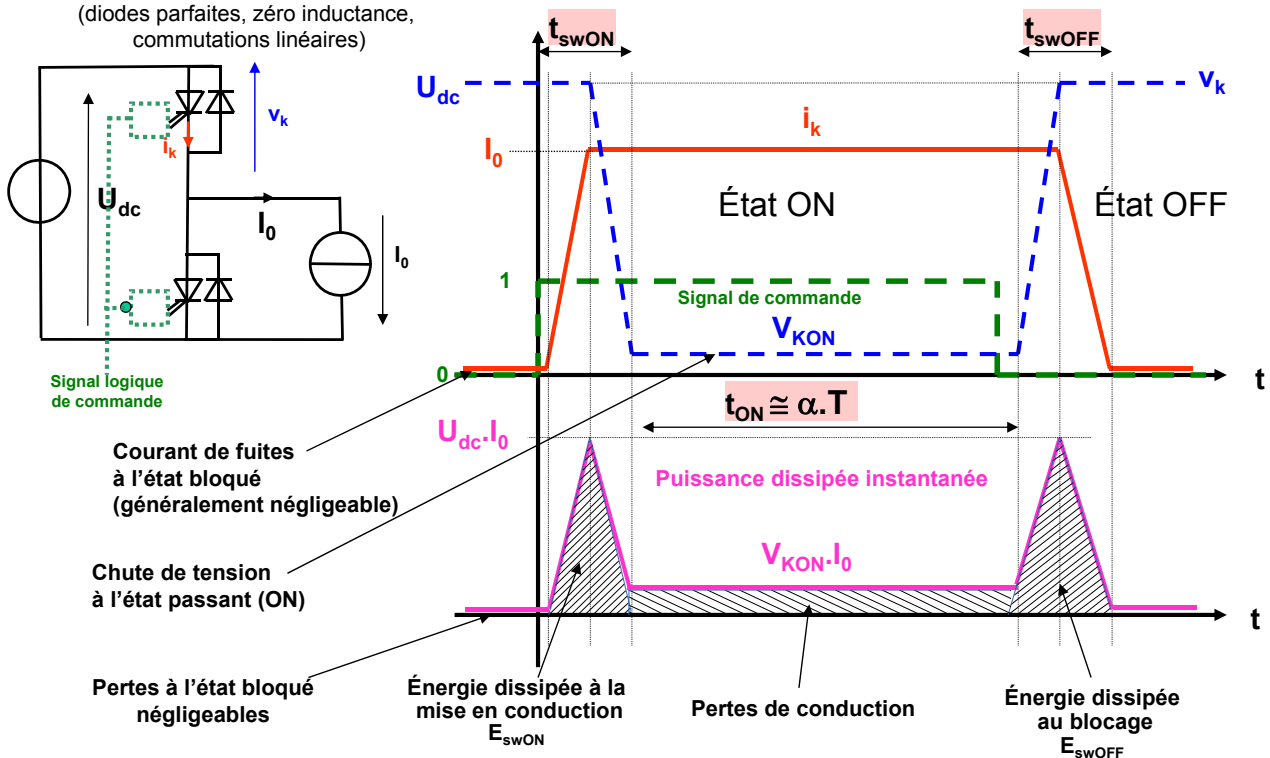


Fonction interrupteur semi-conducteur (statique) de puissance



Formes d'ondes idéalisées dans un SC de puissance lors d'une période de découpage et pertes associées

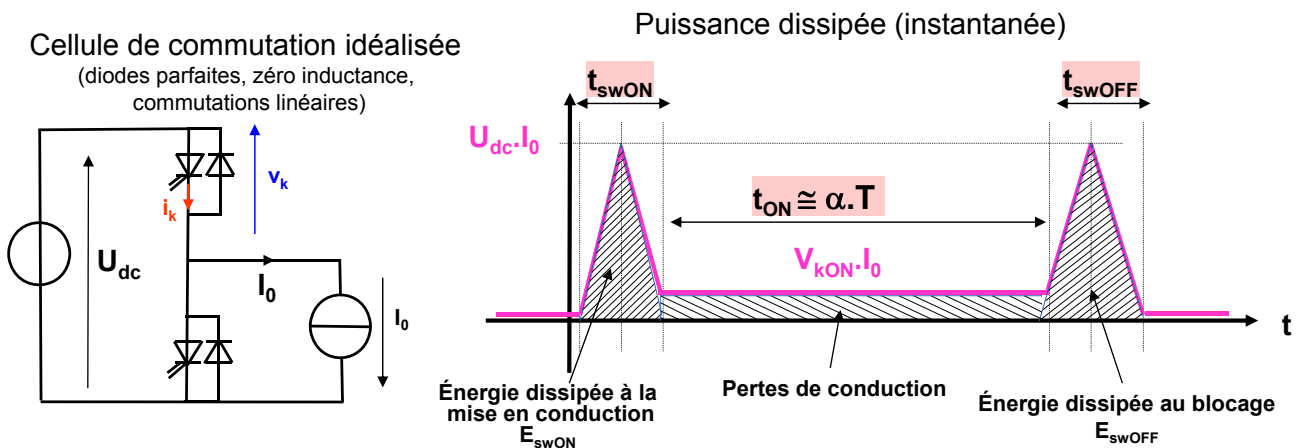
Cellule de commutation idéalisée
(diodes parfaites, zéro inductance, commutations linéaires)



B. Multon ENS Rennes 41

Décomposition en pertes de conduction et de commutation

Cellule de commutation idéalisée
(diodes parfaites, zéro inductance, commutations linéaires)



Valeur moyenne glissante des pertes (moyenne sur la période de découpage)

$$\overline{p_k} = \frac{1}{T} \int_0^T v_k \cdot i_k \cdot dt \cong \frac{1}{T} \left[\int_{t_{swON}} v_k \cdot i_k \cdot dt + \int_{t_{ON}} v_k \cdot i_k \cdot dt + \int_{t_{swOFF}} v_k \cdot i_k \cdot dt \right]$$

Hypothèses : - tension U_{dc} et courant I_0 constants durant la période
- formes d'ondes idéalisées

$$\overline{p_k} = \frac{1}{T} \int_0^T v_k \cdot i_k \cdot dt \cong \frac{1}{T} [E_{swON} + E_{swOFF}] + \frac{1}{T} \cdot \int_{t_{ON} \approx \alpha \cdot T} v_{KON} \cdot I_0 \cdot dt$$

$$E_{swON} \approx \frac{1}{2} \cdot (U_{dc} \cdot I_0) \cdot t_{swON}$$

$$E_{swOFF} \approx \frac{1}{2} \cdot (U_{dc} \cdot I_0) \cdot t_{swOFF}$$

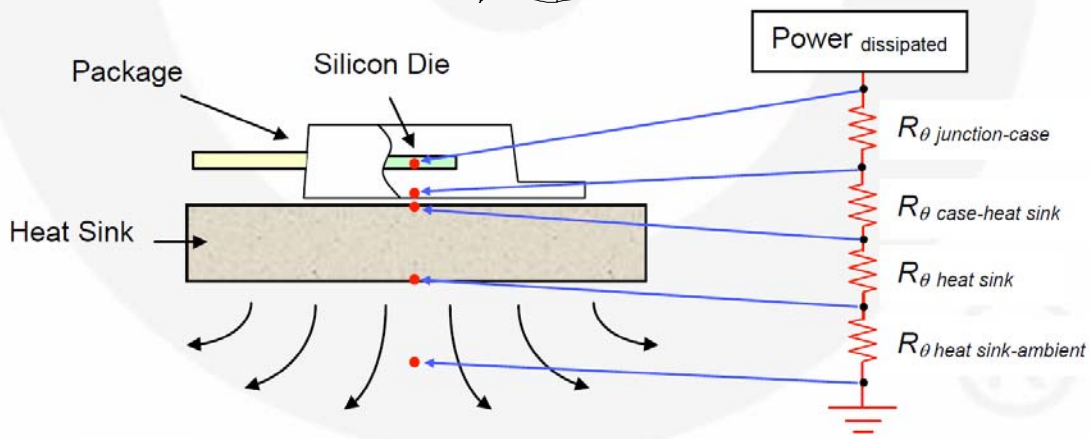
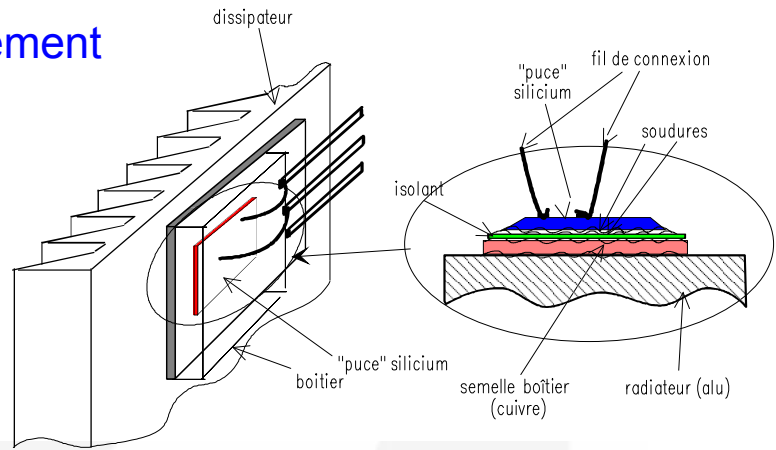
$$\overline{p_k} \cong F \cdot [E_{swON} + E_{swOFF}] + [\alpha \cdot v_{KON} \cdot I_0]$$

Pertes de commutation

Pertes de conduction

B. Multon ENS Rennes 42

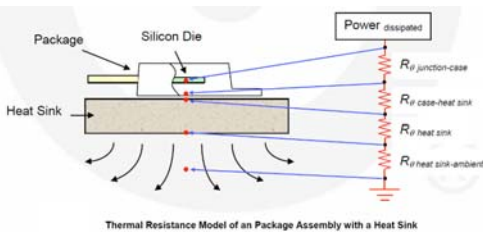
Evaluation de l'échauffement



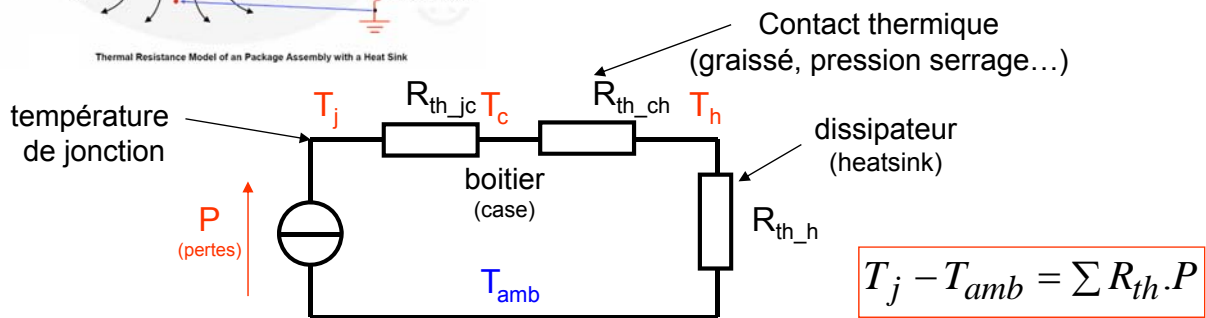
Thermal Resistance Model of a Package Assembly with a Heat Sink

Source : ON semi

Echauffement, schéma thermique en régime permanent

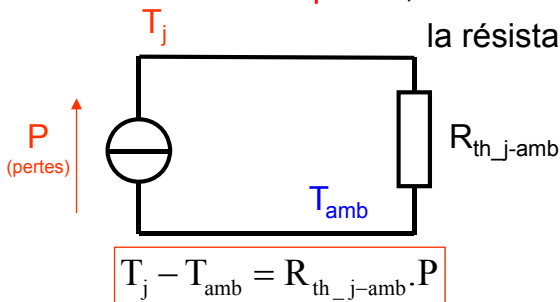


Résistances thermique :
 R_{th} en K/W
 (ou °C/W)



$$T_j - T_{amb} = \sum R_{th} \cdot P$$

En l'absence de dissipateur, le fabricant donne parfois



$$T_j - T_{amb} = R_{th_j-amb} \cdot P$$

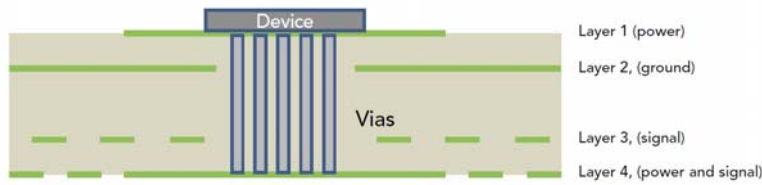
la résistance thermique jonction-ambiance R_{th_j-amb}

Même les pistes du circuit imprimé peuvent intervenir...

Echauffement, schéma thermique en régime permanent

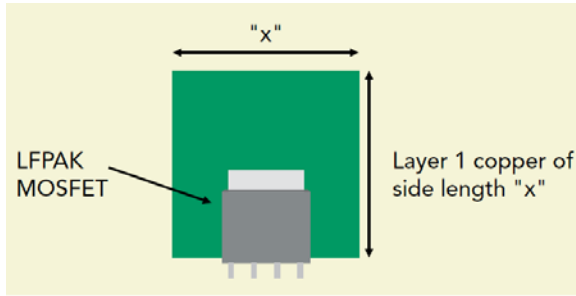
Cas des composants directement soudés sur un circuit imprimé (1 à 4 couches)

Boitier LFPACK de NXP (voir plus loin)



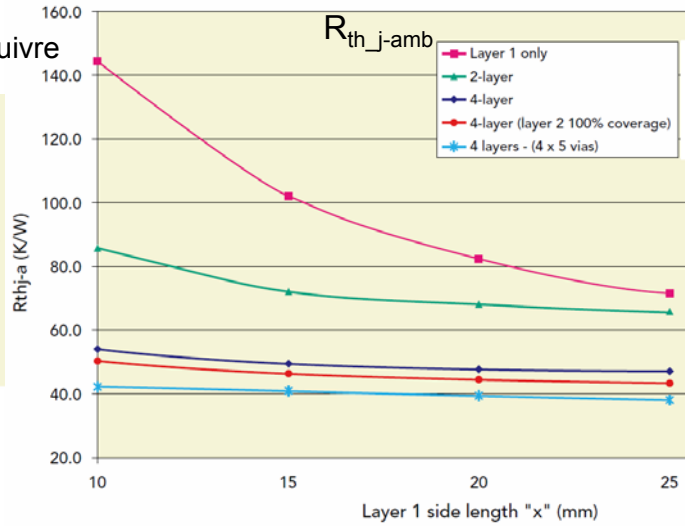
Exemple 4 couches

Influence des dimensions de la couche de cuivre



Source : NXP

Résistance thermique jonction-ambiance



B. Multon ENS Rennes 45

Importance de la température sur la durée de vie

Vieillessement et probabilité de vie :

$$R(t) = e^{-\lambda(t)} = e^{-\frac{t}{MTBF}}$$

à $t = MTBF$, la probabilité de vie vaut 37%

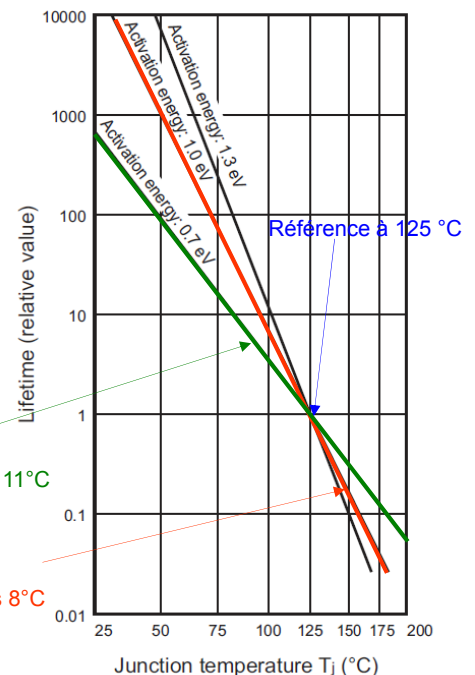
Taux de défaillance = $MTBF^{-1}$
(failure rate)

Loi d'Arrhenius :
$$\text{Log}(MTBF) = A + \frac{E_G}{k_b \cdot T_1}$$

E_G est l'énergie d'activation du matériau
 $k_b = 8.6 \times 10^{-5} \text{ eV / K}$ (Boltzmann)

0,7 eV :
durée de vie
divisée par 2 tous les 11°C

1 eV :
divisée par 2 tous les 8°C



B. Multon ENS Rennes 46

Tenue au cyclage thermique (fatigue thermo-mécanique)

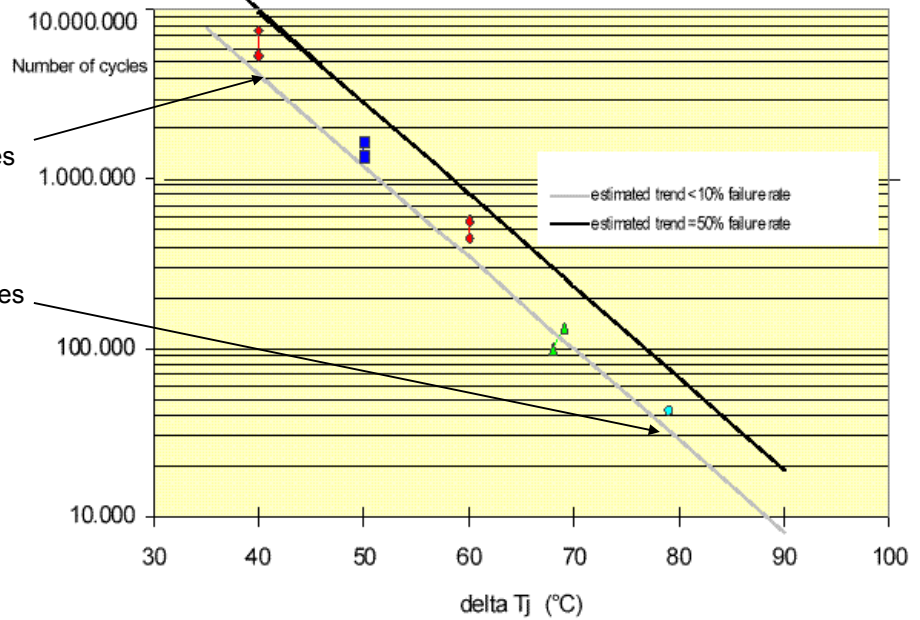
Vieillessement en cyclage thermique (loi simplifiée) : $N \cong K \cdot e^{-\alpha \cdot \Delta T_j}$

Modules Eupec (24 puces IGBT en parallèle)



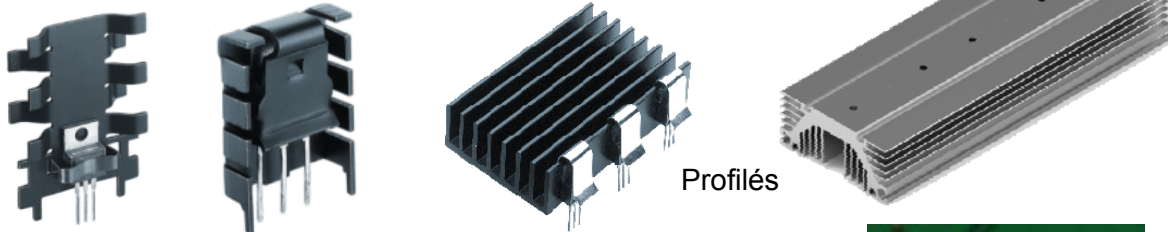
$\Delta T_j = 40^\circ\text{C}$: $N \cong 4$ Mcycles

$\Delta T_j = 80^\circ\text{C}$: $N = 30$ kcycles

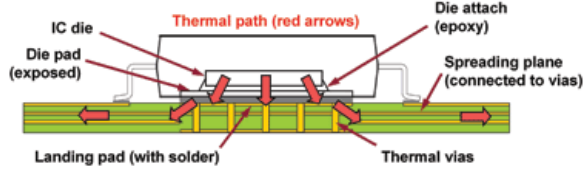


Moyens de dissipation de la chaleur

Dissipateurs dédiés et profilés à air en convection naturelle



Composants directement soudés sur circuit imprimé

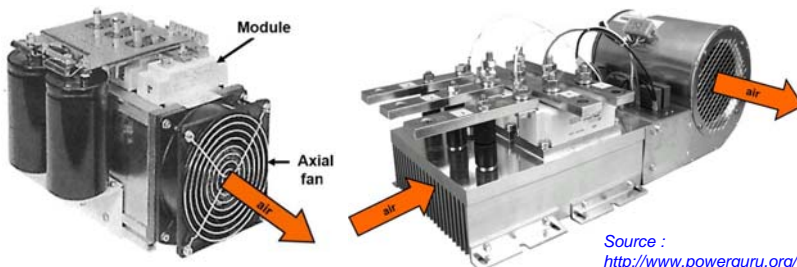


Source : Texas Instrument



Source : NXP

Convection forcée air



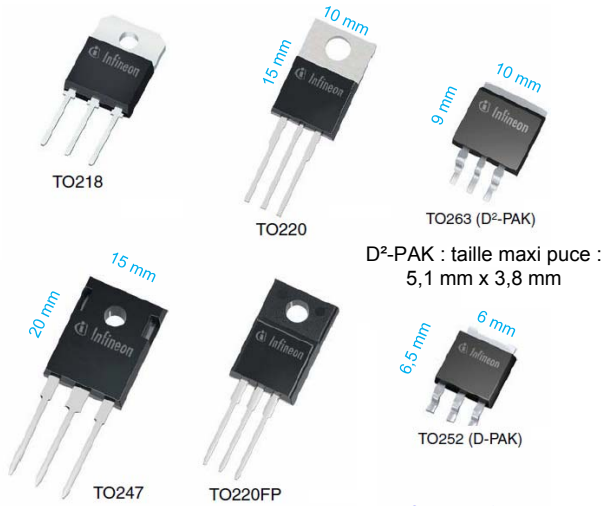
Source : <http://www.powerguru.org/>

eau

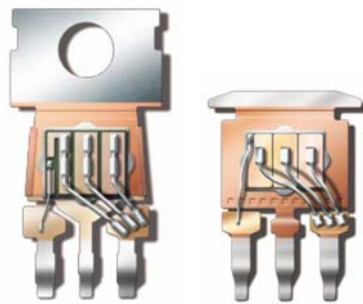


Source : DAU Liquid Cooled

Boitiers de type TO : évolution, conseils de montage



Source : Infineon

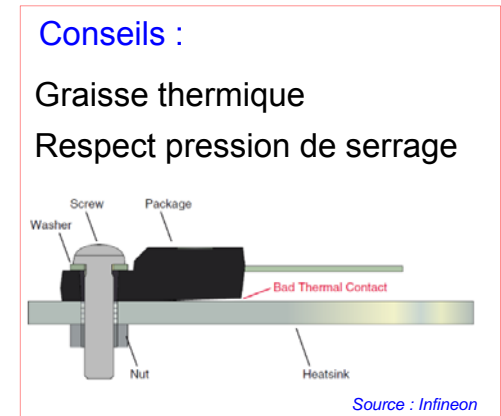
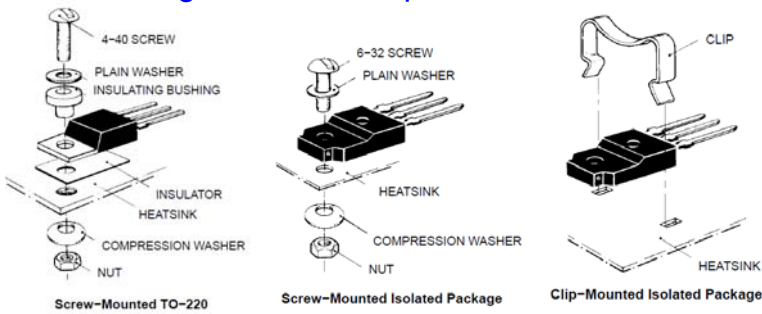


Assemblages internes TO220 et TO262 (D²-PAK)

Source : NXP

TO247 : taille maxi puce : 11,5 mm x 7,7 mm

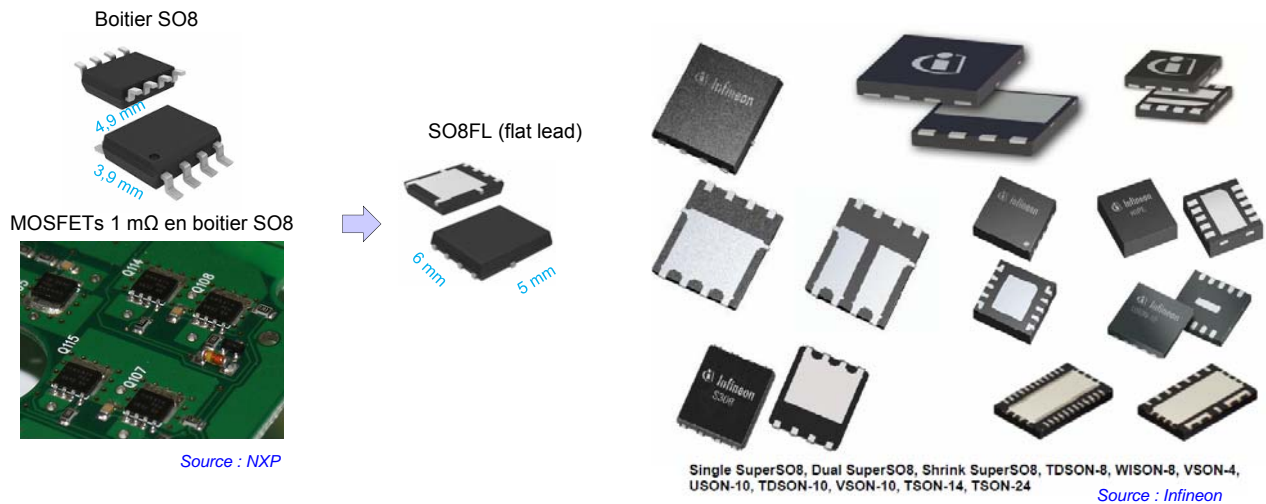
Assemblage avec le dissipateur



Source : Infineon

Source : ON semi

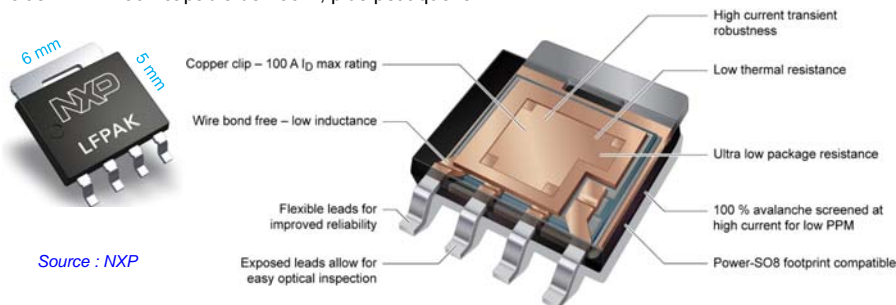
Boitiers SO et SON (Small Outline Non-leaded)



Source : NXP

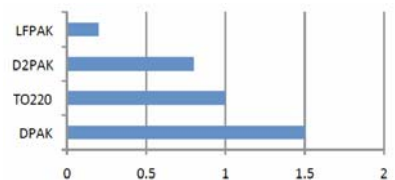
Source : Infineon

Boitier LFPAK56 : capable de 100 A, plus petit que le D-PAK



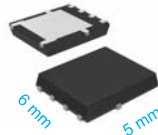
Source : NXP

Diminution de la part de la résistance due au boitier



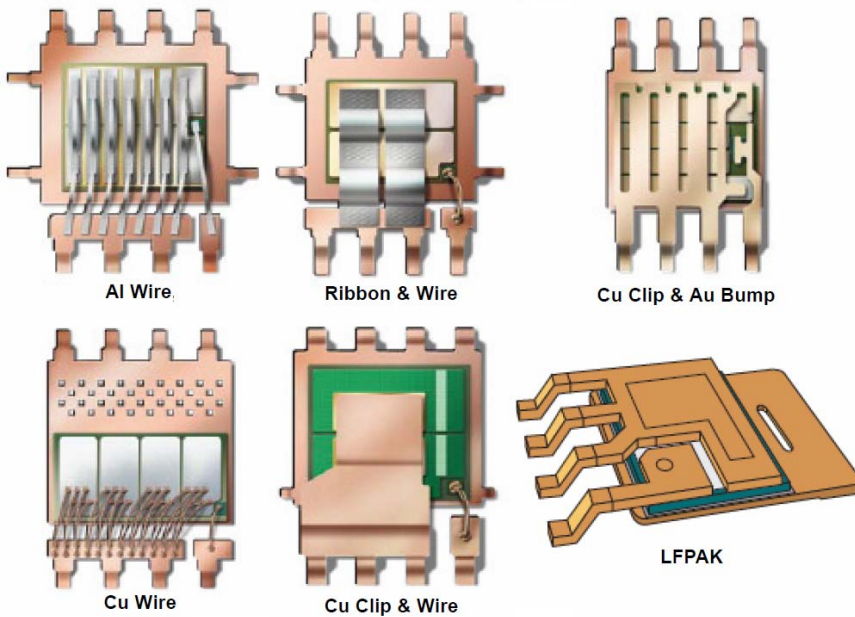
Les variantes d'un boîtier selon les fabricants : le SO8FL

Un standard très populaire pour les MOSFETs



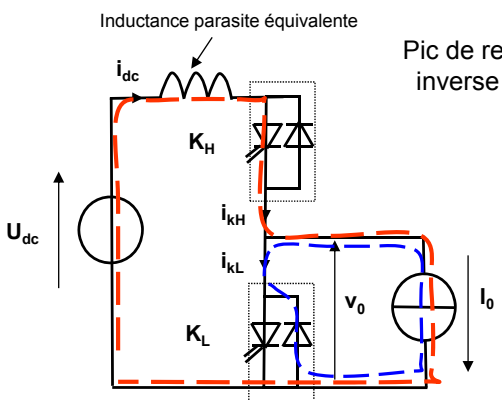
Ses dénominations et spécificités technologiques selon les fabricants :

Vishay	PowerPAK SO-8
International Rectifier	PQFN
Texas Instrument	SON 5 × 6 mm (Q5A)
Alpha and Omega	DFN 5 × 6
ST Microelectronics	PowerFLAT™ 5 × 6
Toshiba	SOP Advance
Infineon	Super SO8
NXP	LFAK (SOT669)
Renesas	WPAK(3F) / LFAK
Fairchild	Power 56
APEC	PMPAK 5 × 6
MagnaChip	PowerDFN56
ROHM	HSOP8
UBIQ	PRPAK56
NIKO-SEM	PDFN 5 × 6
NEC	8-pin HVSON

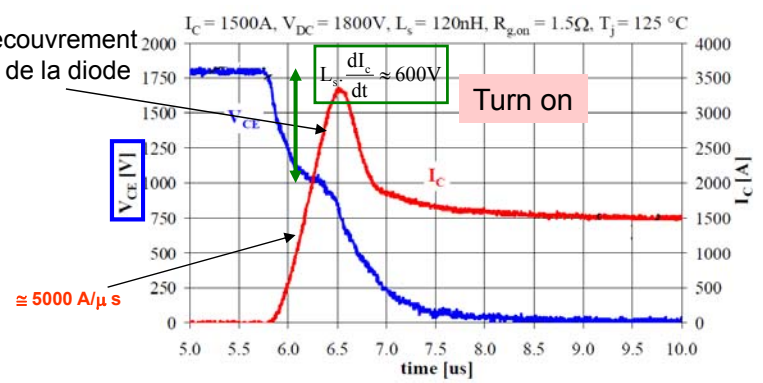


Source : ON semi, AND9137/D

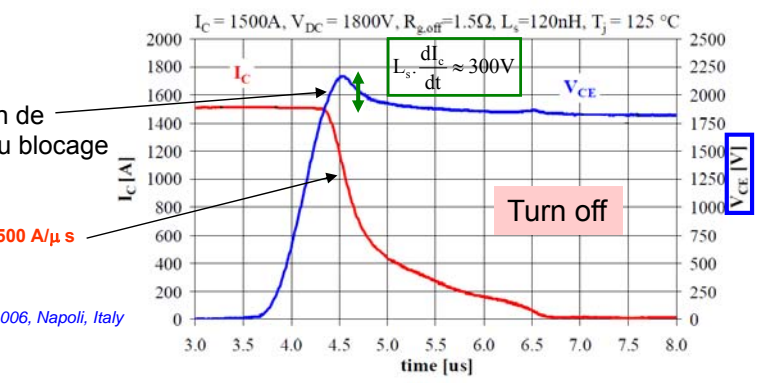
Formes d'onde courant et tension dans le transistor d'une cellule de commutation de type bras de pont



Pic de recouvrement inverse de la diode

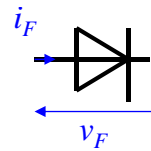


Surtension de commutation au blocage

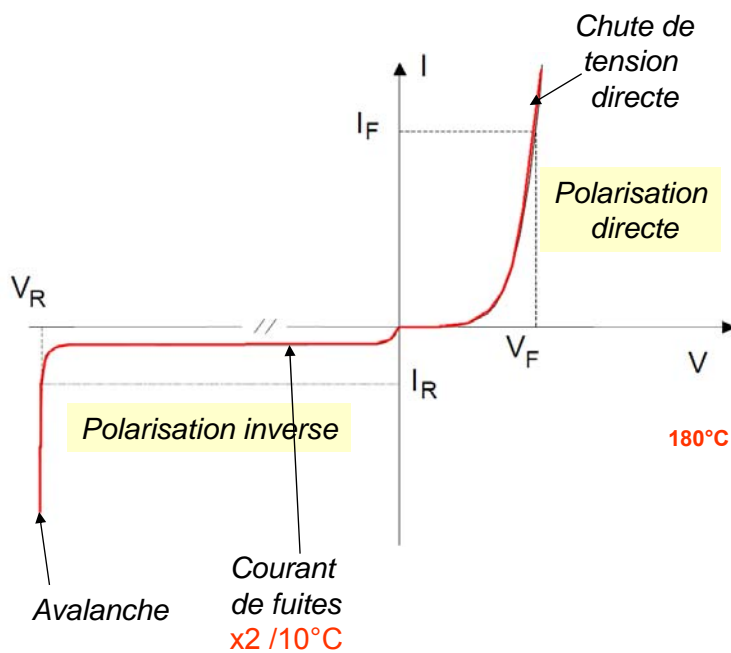


Source : ABB, ISPSD, May 2006, Napoli, Italy

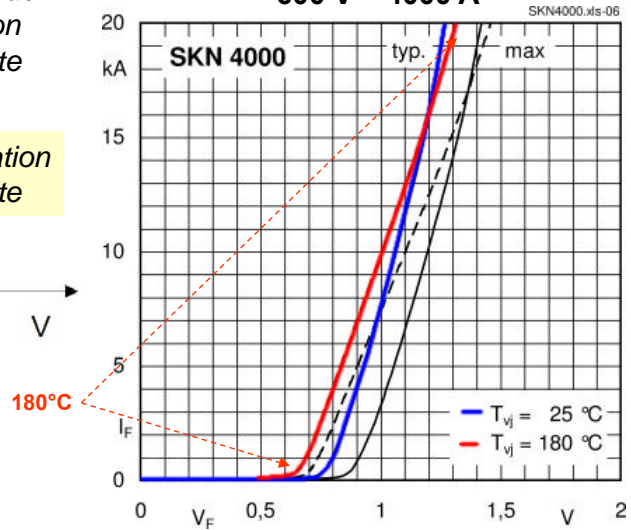
Les diodes rapides



Caractéristiques statiques



Exemple diode Semikron
600 V – 4000 A

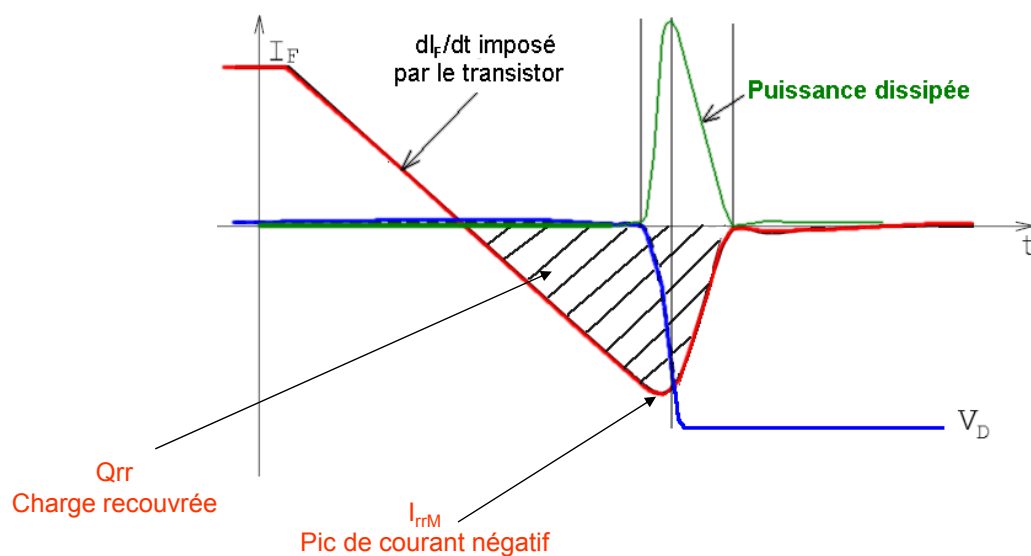


Modèle direct :
 $v_F = V_0 + R_0 \cdot i_F$

Pertes de conduction : $P_{cond} \cong V_0 \cdot \overline{i_F} + R_0 \cdot I_{F_{rms}}^2$

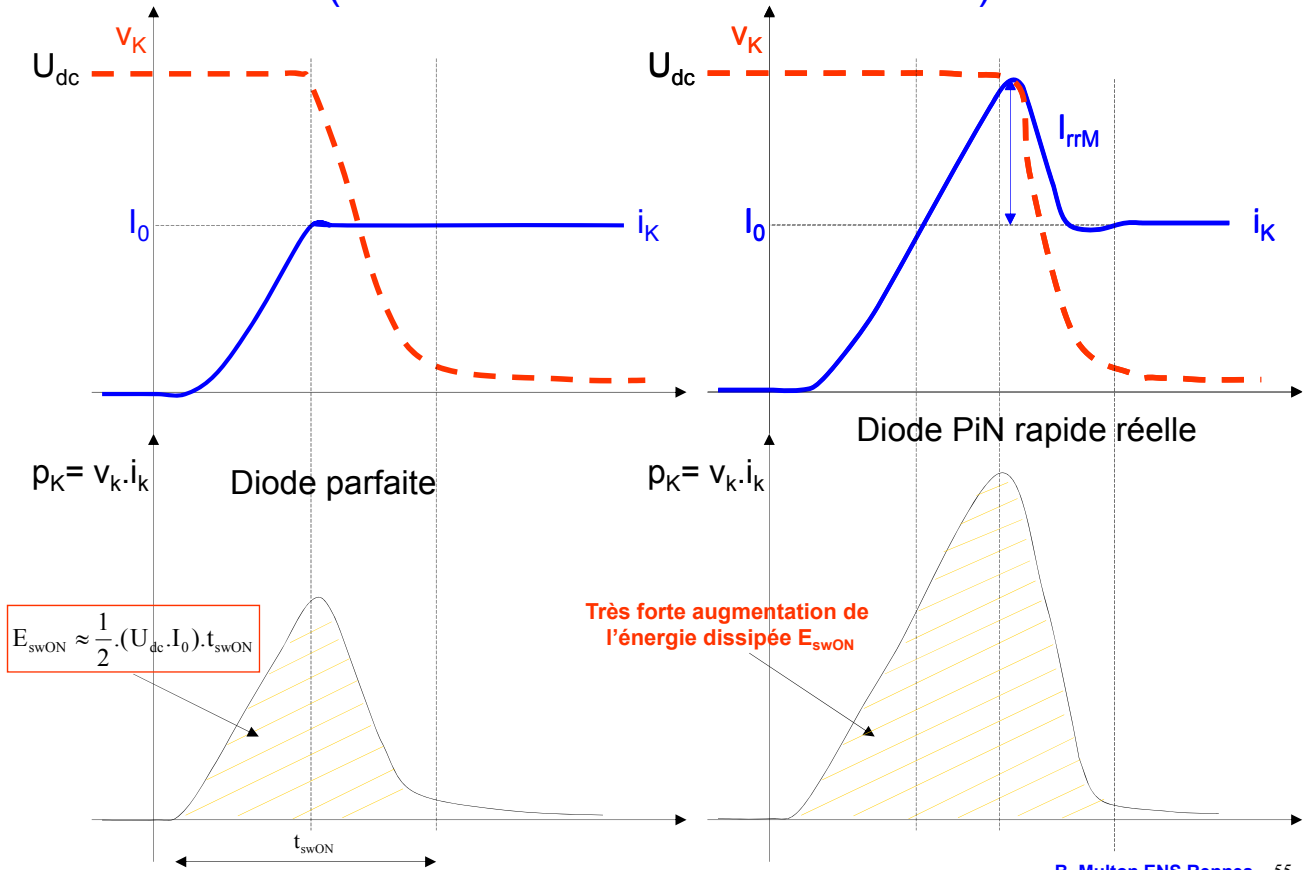
Blocage : phénomène de recouvrement inverse

Dans une cellule de commutation de bras de pont :

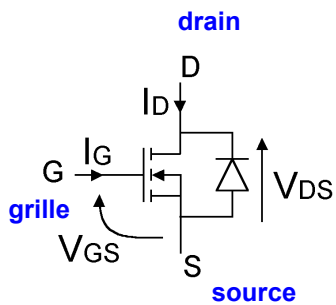


Pertes de recouvrement inverse : $P_{d_off} \cong k \cdot F \cdot V_R \cdot Q_{RR}$ $k \approx 1/6 \text{ à } 1/3$

Recouvrement inverse dans cellule de commutation forcée (mise en conduction du transistor)



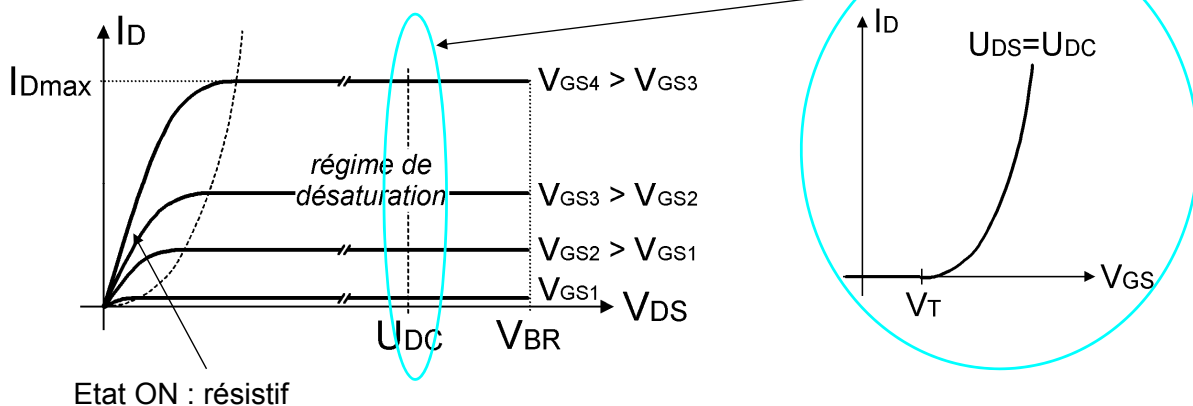
MOSFET de puissance



Particularités :

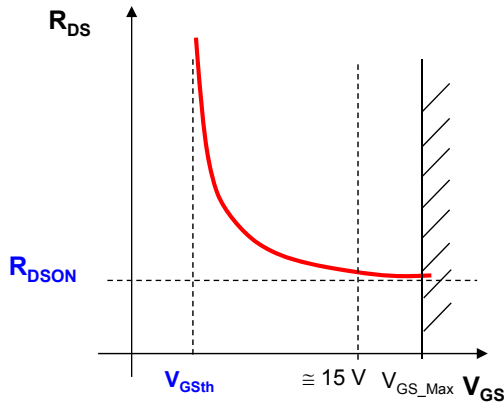
- entrée capacitive (courant de grille statique négligeable mais valeurs élevées durant les commutations)
- grande rapidité de commutation
- diode interne antiparallèle

Caractéristiques statiques

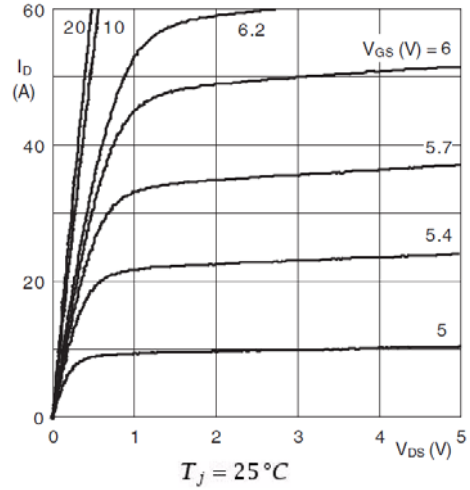


MOSFET caractéristiques à l'état passant

A l'état passant : résistance R_{dson} variable avec V_{GS}

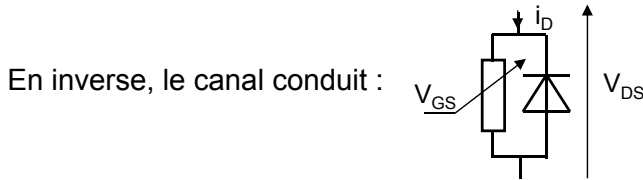


$$P_{cond} = R_{dson} \cdot I_{drms}^2$$



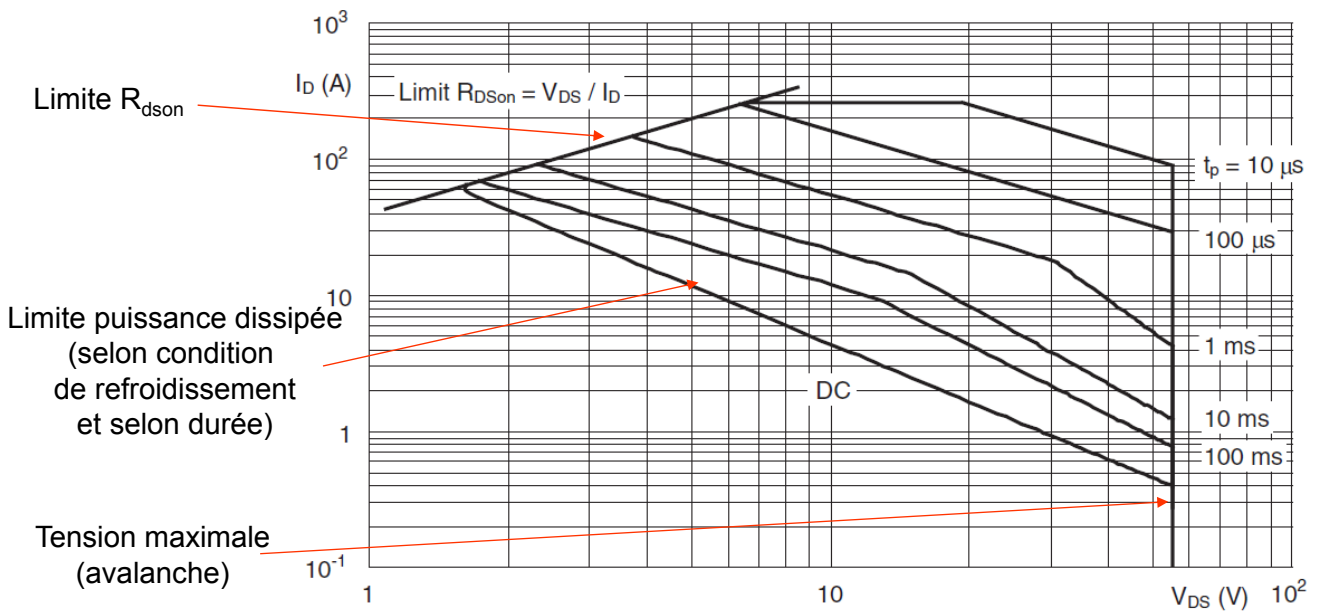
Source : NXP MOSFET (BUK7Y12-55B) 55 V – 60 A

Coeff. de température de R_{dson} : environ à **1%/°C** (silicium)
(attention, la résistance est habituellement spécifiée à 25°C)



MOS très basse tension : R_{dson} suffisamment faible pour que seul le canal conduise

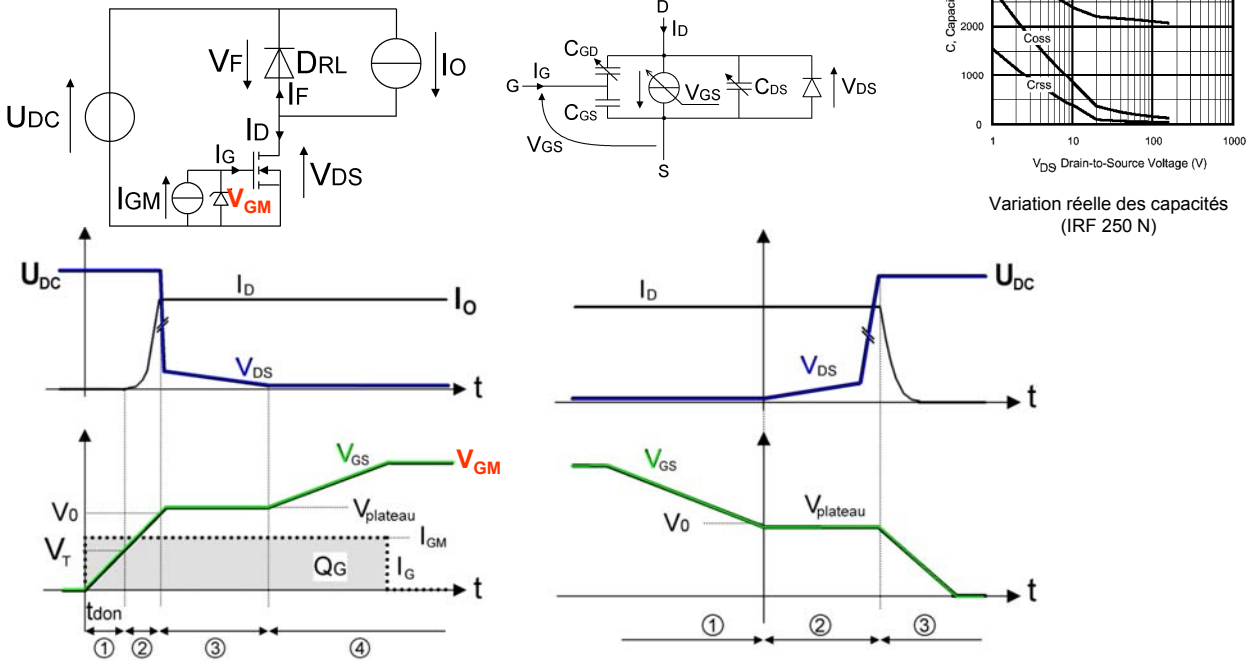
MOSFET aire de sécurité



Source : NXP MOSFET (BUK7Y12-55B) 55 V – 60 A

MOSFET : commutations

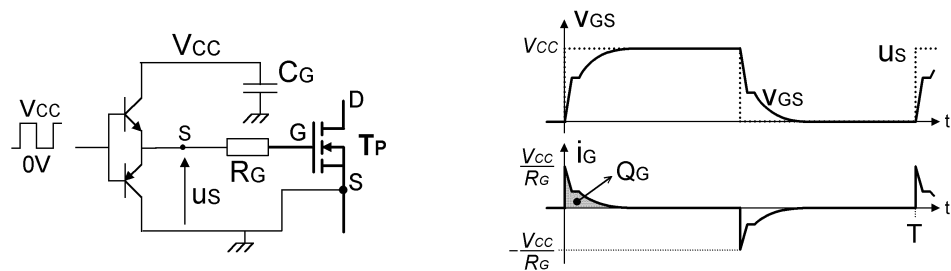
avec diode idéale
et pilotage de la grille par source de courant :



Tous les temps de commutation, et donc les pertes associées, sont sensiblement inversement proportionnels au courant maximal de grille I_{GM}

MOSFET : commande de grille et consommation d'énergie

Avec un courant de grille limité par une résistance (cas réel) :



Consommation de la commande de grille

Charge de grille Q_G

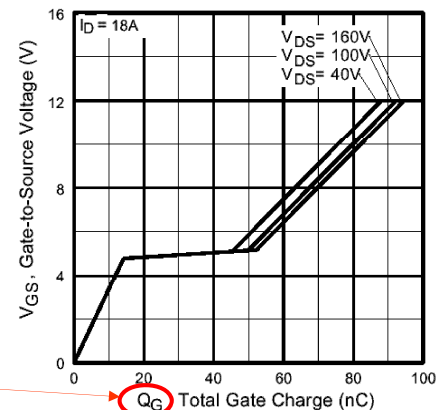
Energie fournie à la grille : $W_G = \int u_s \cdot i_G \cdot dt = V_{CC} \cdot Q_G$

Puissance consommée :

$P_G = F \cdot V_{CC} \cdot Q_G$

Q_G est fonction de V_{CC} , de U_{dc} et de I_0 ,

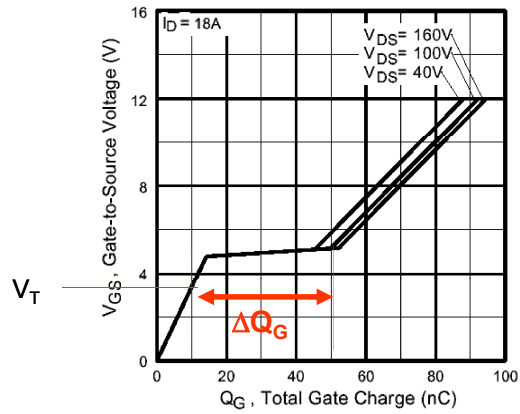
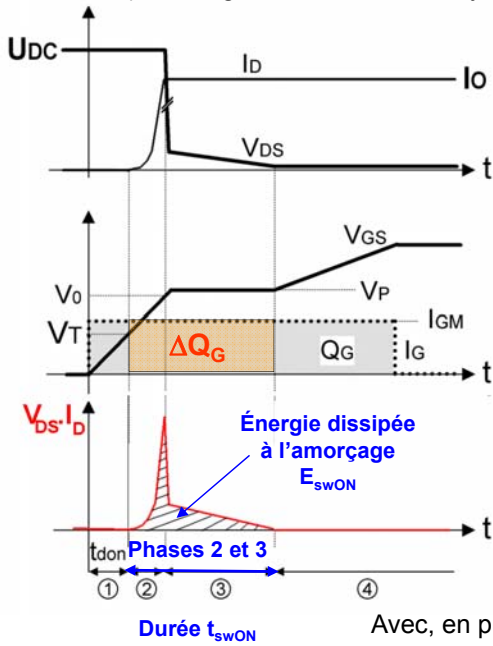
le fabricant ne spécifie pas la totalité de cette dépendance (surtout vis-à-vis du courant commuté) :



Attention Q_G est en abscisses

MOSFET de puissance : pertes de commutation

Cas de la mise en conduction (en négligeant le recouvrement inverse de la DRL)
(le blocage est sensiblement symétrique)



$$t_{swON} = \frac{\Delta Q_G}{I_{GM}} \quad \text{avec} \quad I_{GM} = \frac{V_{cc} - V_{plateau}}{R_G}$$

Avec, en première approximation : $V_{plateau} = V_T$, et donc : $t_{swON} \approx R_G \cdot \frac{\Delta Q_G}{V_{cc} - V_T}$

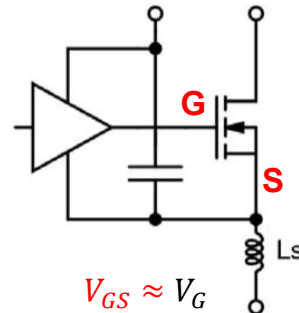
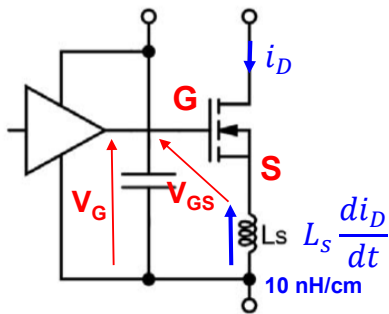
Pertes de commutation :
(même forme au blocage avec :

$$t_{swOFF} = \frac{\Delta Q_G}{I_{GM_OFF}} \quad \text{avec} \quad I_{GM_OFF} = \frac{V_{plateau}}{R_G}$$

$$E_{swON} \approx \frac{1}{2} \cdot (U_{dc} \cdot I_0) \cdot t_{swON} = \frac{1}{2} \cdot (U_{dc} \cdot I_0) \cdot \frac{\Delta Q_G}{I_{GM}}$$

MOSFET en commutation : conseil de câblage

Importance des longueurs de connexion et de la référence de source

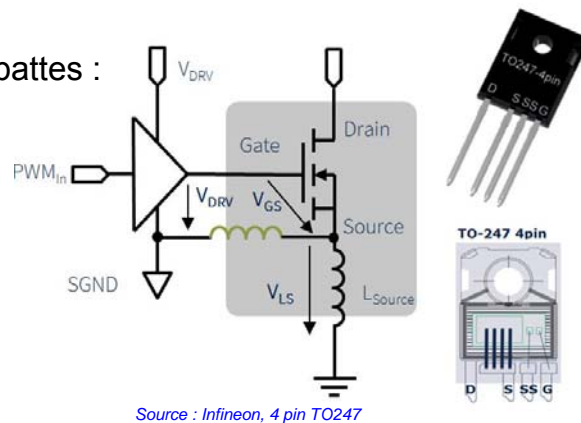


Contre-réaction : $V_{GS} = V_G - L_s \frac{di_D}{dt}$

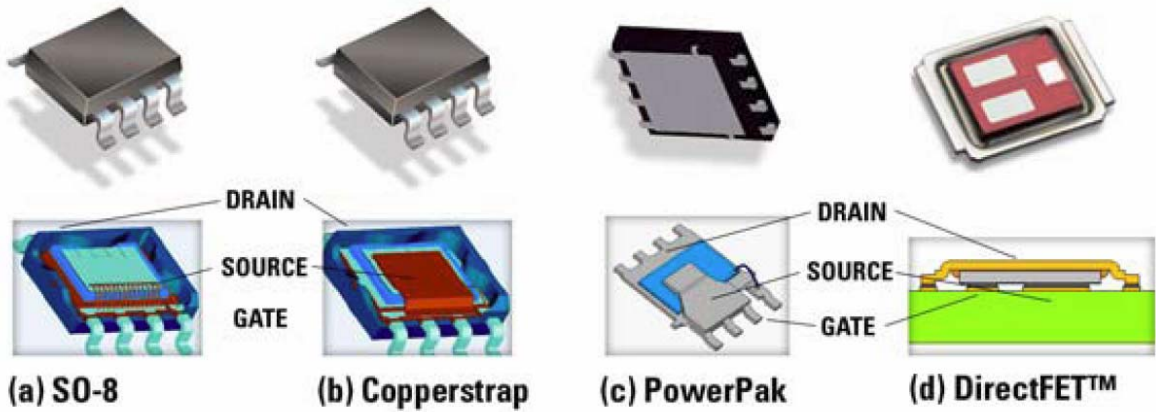
Source : J. Zhang, International Rectifier, 2004

En forte puissance, des transistors à 4 pattes :

Particulièrement important
en haute tension (au-delà de 100 V),



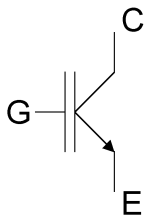
Importance des boîtiers dans les performances électriques ($R_{ds(on)}$) et thermique (R_{thjc})



	Package Resistance (mΩ)	Source Inductance (nH)	Rth junction_pcb mounted (°C/W)	Rth junction_case top (°C/W)
SO-8	1.6	1.5	11	18
CopperStrap	1	0.8	10	15
PowerPak	0.8	0.8	3	10
DirectFET	0.15	<0.1	1	1.4

Source : J. Zhang, International Rectifier, Choosing The Right Power MOSFET Package, 2004

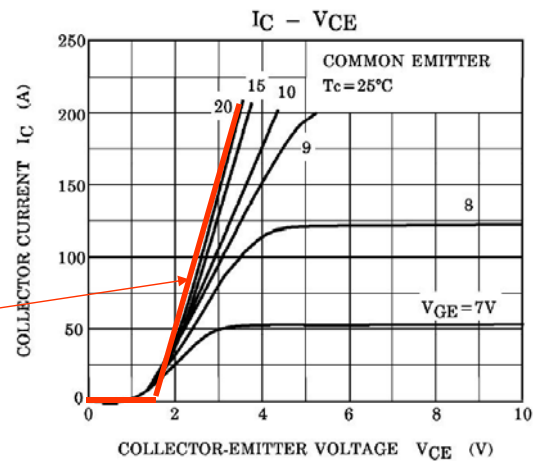
L'IGBT (Insulated Gate Bipolar Transistor)



Caractéristique à l'état passant :

$$V_{CEsat} \cong V_T + R_T \cdot i_C$$

$$P_{cond} \cong V_T \cdot \overline{i_C} + R_T \cdot I_{Crms}^2$$



IGBT Toshiba MG100Q2YS50 (100 A – 1200 V)

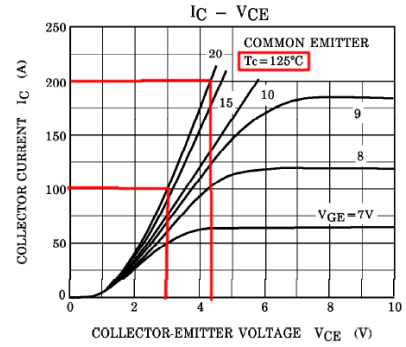
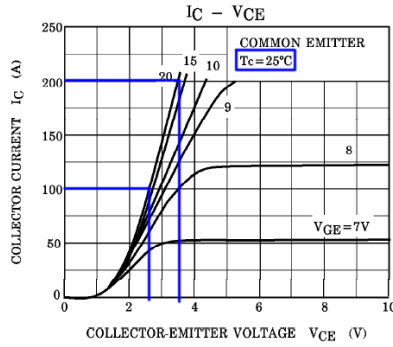
Minimum de chute de tension pour $V_{GE} > 15$ V environ

A l'état bloqué : comme un MOS $V_{GE} < V_{GEth}$

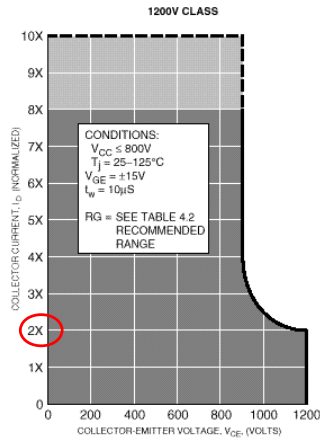
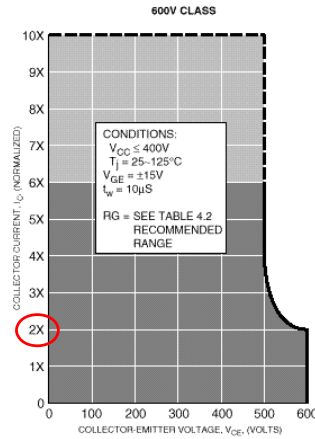
IGBT : caractéristiques statiques et aire de sécurité

Influence de la température sur la chute de tension
(comme les diodes)

IGBT Toshiba 1200 V – 100 A



Aire de sécurité en court-circuit



Source : Powerex
on ENS Rennes 65

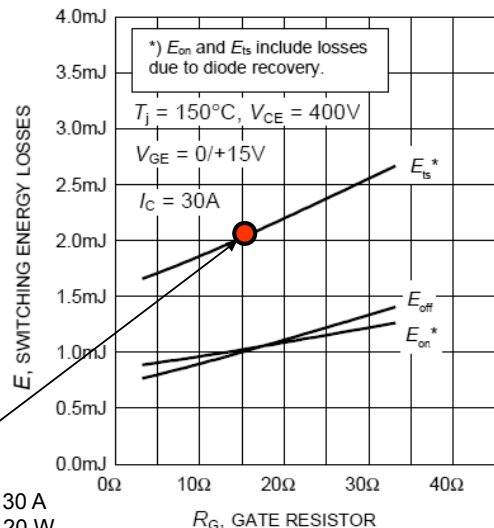
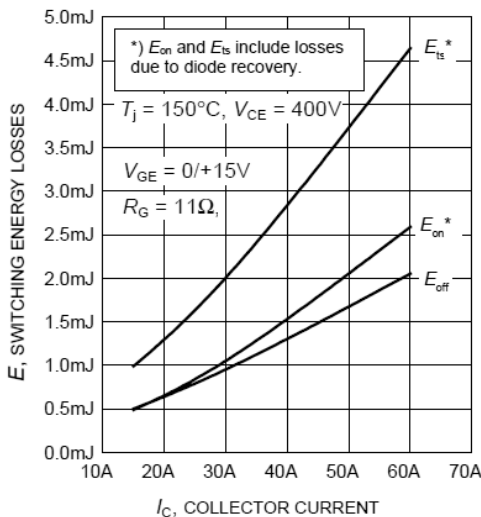
IGBT : pertes de commutation

Formes d'onde proches de celles du MOS
(même caractéristiques QG...)

Energies de commutation :
en fonction de I_c

IGBT Infineon
SGW30N60, 600V, 30A

Energies de commutation :
en fonction de R_G



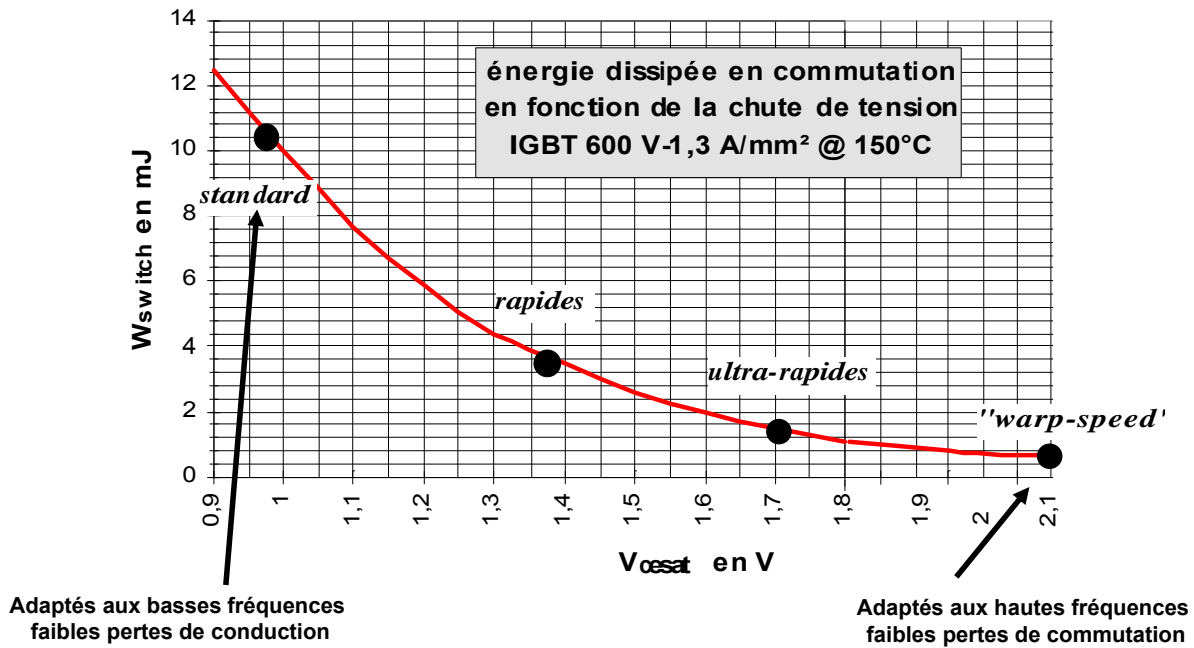
2 mJ @ 400 V – 30 A
@ 10 kHz : $P_{sw} = 20$ W
(@ $\alpha = 1/2$ et 150°C $P_{cond} = 35$ W)

IGBT : Compromis de conception

chute de tension / pertes de commutation

=> Possibilités de bien adapter le composant à l'application

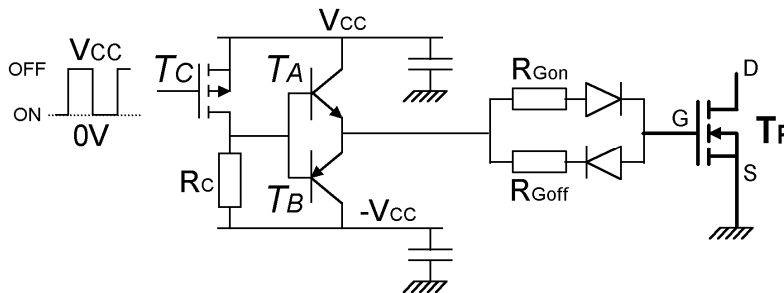
Exemple International Rectifier :



Commande des composants à « grille isolée » (MOS, IGBT)

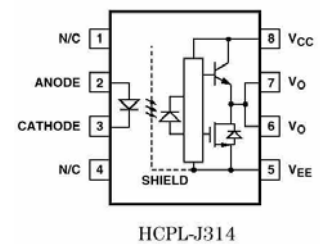
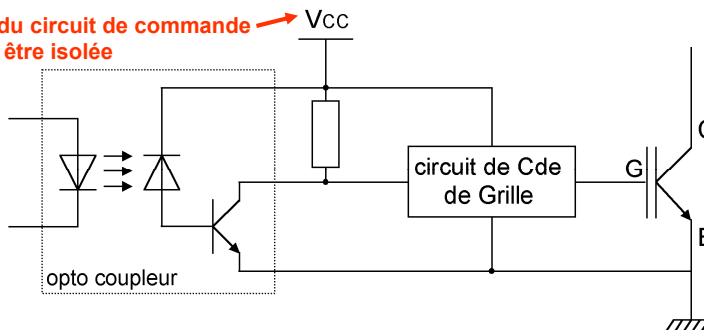
Interrupteur « low side »

Exemple avec contrôle séparé des vitesses de commutation à l'amorçage et au blocage



Exemple avec isolation galvanique par optocoupleur

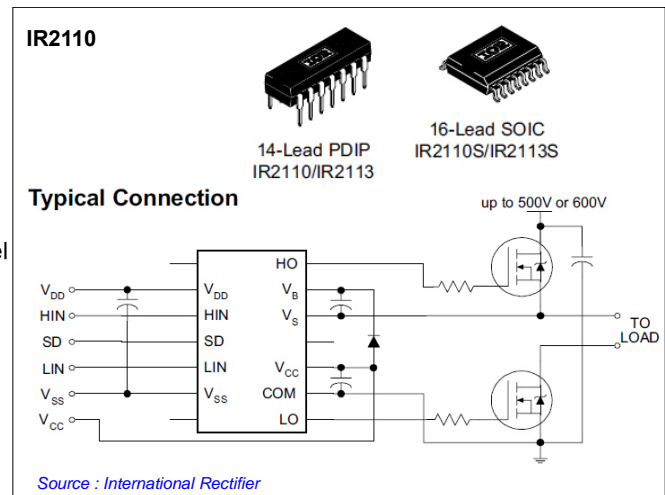
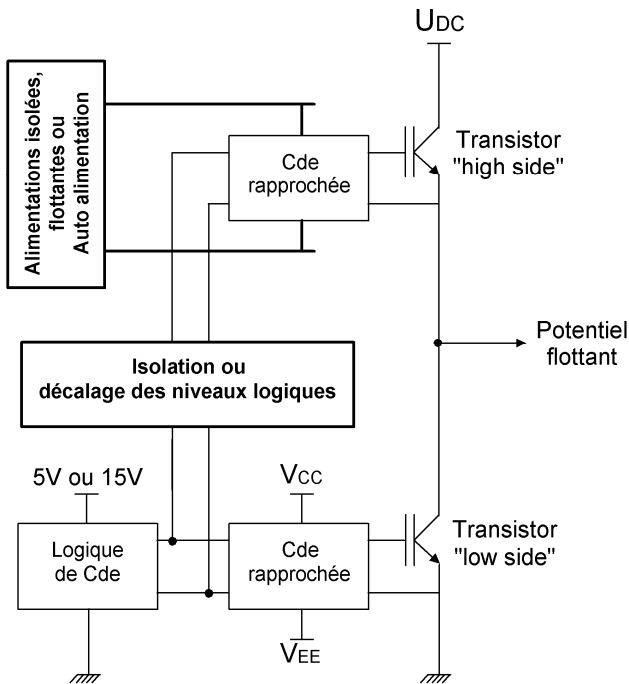
L'alimentation du circuit de commande doit également être isolée



Commande des composants à « grille isolée » (MOS, IGBT)

Bras de pont et/ou interrupteur « high side »

Commande des transistors dans un bras de pont



Alimentations à découpage

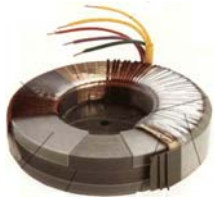
- Introduction, alimentations électroniques
- Structures forward
- Structure flyback

Composants de l'électronique de puissance

- Semi-conducteurs de puissance
- Composants magnétiques
- Condensateurs

Composants « passifs » (magnétiques, capacitifs...)

- Magnétiques : transformateurs de puissance, inductances, transformateurs de signal (impulsion, courant)



Transformateur torique, circuit feuilleté enroulé



Transformateur sur pot ferrite



Inductance torique matériau faible μ



Inductance, circuit ferrite avec entrefer



Transformateur de courant



Transformateurs d'impulsions

- Condensateurs (« de puissance »)



Technologies film plastique (polypropylène)



0,1 à 100 nF
100 à 600 V



0,1 à 10 nF – 10 à 40 kV
(ϕ 2 à 6 cm)



Technologies électrochimiques



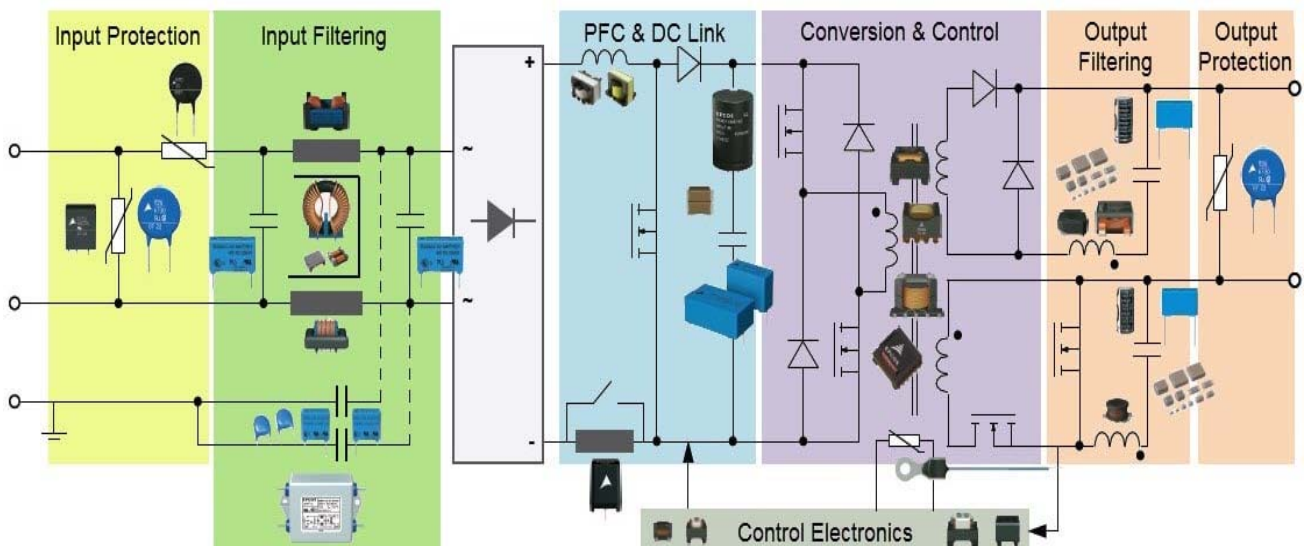
- Protections : fusibles, écrêteurs de surtensions...



Composants « passifs » (magnétiques, capacitifs...)

Appelés passifs par opposition aux composants semi-conducteurs de puissance, supposés « actifs »

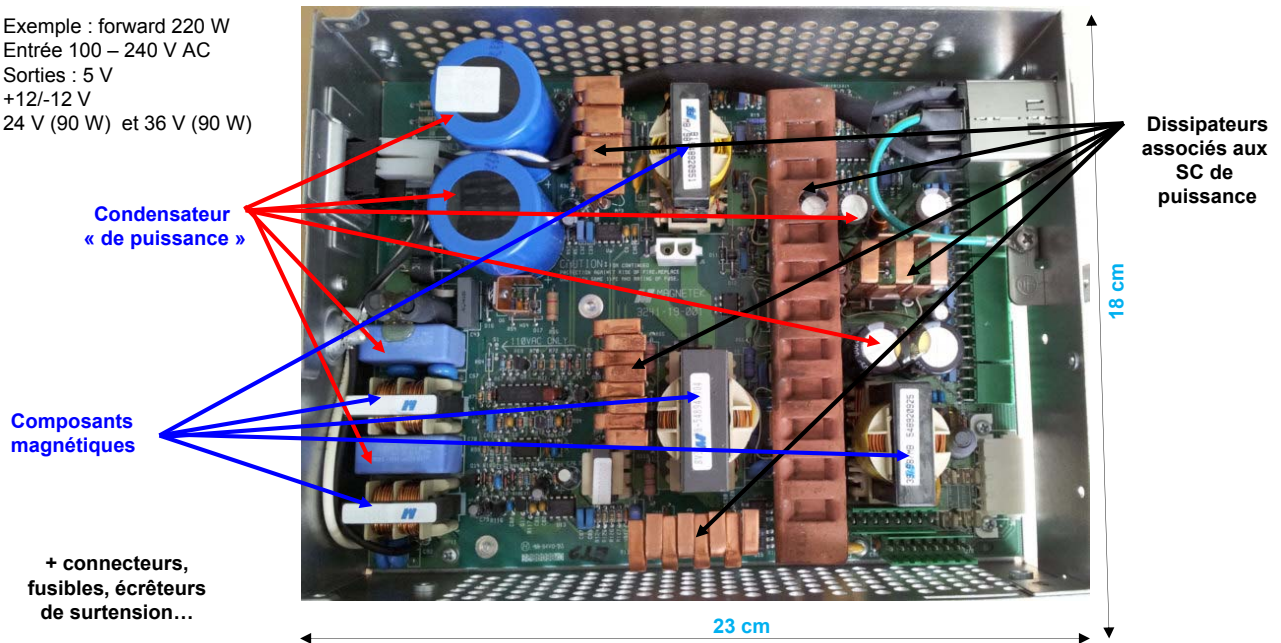
Où se trouvent-ils dans une alimentation à découpage typique ?



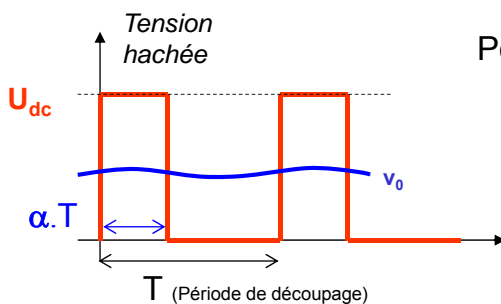
Composants « passifs » (magnétiques, capacitifs...)

Ils occupent généralement une part importante de l'encombrement global d'un convertisseur électronique de puissance, aux côtés des systèmes de refroidissement

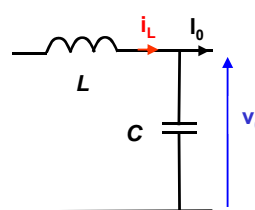
Exemple : forward 220 W
Entrée 100 – 240 V AC
Sorties : 5 V
+12/-12 V
24 V (90 W) et 36 V (90 W)



Principe du filtrage (un stockage d'énergie à l'échelle de la période de découpage)



Pour récupérer la valeur moyenne, il faut filtrer, c'est-à-dire stocker et déstocker



$$F(p) = \frac{1}{1 + LCp^2}$$

Filtre du deuxième ordre

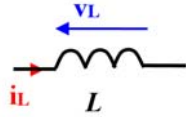
$$\bar{v} = \alpha \cdot U_{dc}$$

La quantité d'énergie maximale à stocker (dimensionnante) dans L et C est proportionnelle à la période de découpage, d'où la recherche de fréquences élevées

Les grandeurs dimensionnantes seront donc :

- pour les inductances : L , I_{max} (énergie maximale = $\frac{1}{2}L \cdot I_{max}^2$)
mais également I_{rms} (pertes Joule) et U_{max} (isolement)
- pour les condensateurs : C , U_{max} (énergie maximale = $\frac{1}{2}C \cdot U_{max}^2$)
mais également I_{rms} (échauffement)

Inductances



$$v_L = L \cdot \frac{di_L}{dt} \quad \text{et} \quad E = \frac{1}{2} L \cdot i_L^2 = \frac{1}{2} \cdot \frac{\phi^2}{L}$$

Une inductance sert à stocker de l'énergie dans un milieu de perméabilité μ .

Energie volumique : $v = \frac{B^2}{2 \cdot \mu} \text{ (J/m}^3\text{)}$

Energie maximale limitée par la saturation des matériaux : B_{Max} (en T)

À induction maximale donnée, l'énergie stockée est proportionnelle au volume V et inversement proportionnelle à la perméabilité μ

$$E_{Max} = \frac{B^2}{2 \cdot \mu} \cdot V \text{ (J)}$$

→ Circuit magnétique **avec entrefer** :
la partie ferromagnétique sert à canaliser le champ magnétique et la zone d'entrefer à stocker l'énergie :



ou circuit magnétique **à matériau basse perméabilité** :

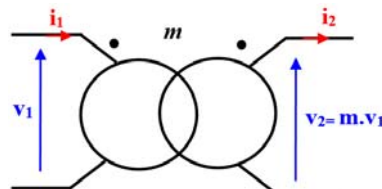


Paradoxalement, il faut une réluctance élevée : $E_{Max} = \frac{1}{2} \cdot \frac{\phi_{Max}^2}{L} = \frac{1}{2} \cdot \mathcal{R} \cdot \frac{\phi_{Max}^2}{n^2}$
car : $L = \frac{n^2}{\mathcal{R}}$

Transformateurs

Modèle du transfo parfait :

- perméabilité du matériau magnétique infinie,
- couplage parfait entre les bobinages primaire et secondaire ,
- pas de pertes par effet Joule



$$m = \frac{n_2}{n_1} \quad v_2 = n_2 \cdot \frac{d\phi}{dt} = \frac{n_2}{n_1} \cdot n_1 \cdot \frac{d\phi}{dt} v_1 = m \cdot v_1$$

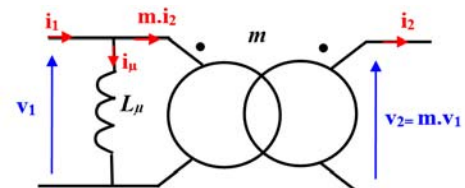
$$n_1 \cdot i_1 - n_2 \cdot i_2 = 0$$

Un transformateur parfait ne stocke pas d'énergie,
son circuit magnétique est sans entrefer
et avec un matériau à haute perméabilité $\mathcal{R} \rightarrow 0$

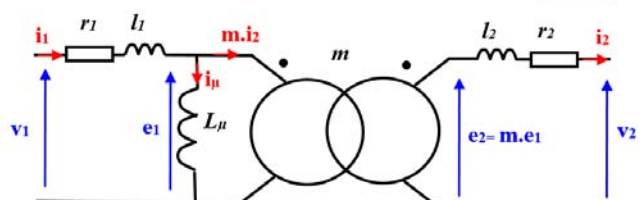
et son inductance propre est infinie : $L = \frac{n^2}{\mathcal{R}} \rightarrow \infty$

Modèle avec stockage d'énergie (volontaire ou non) :

$$n_1 \cdot i_1 - n_2 \cdot i_2 = \mathcal{R} \cdot \phi = n_1 \cdot i_\mu$$



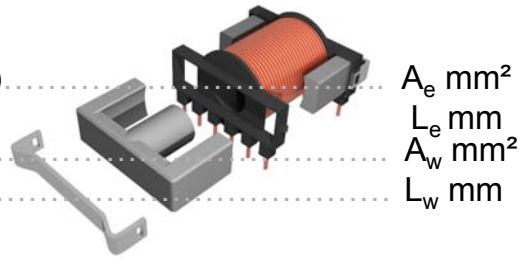
Modèle avec pertes Joule et fuites :



Constituants des composants magnétiques pour l'électronique de puissance

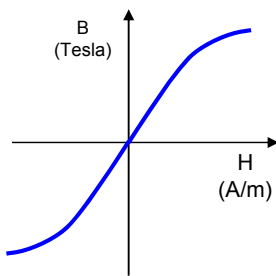
Un composant magnétique est constitué :

- d'un circuit magnétique (ou noyau)
- d'un circuit électrique : bobinage sur une carcasse

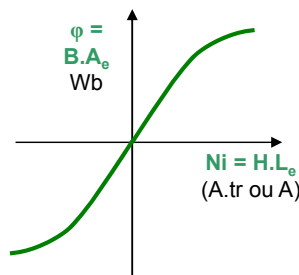


Du **matériau** au **composant magnétique** :

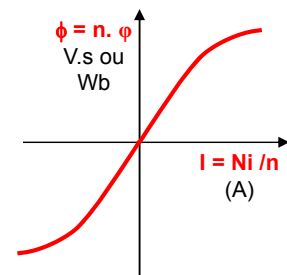
Matériau B(H), μ



Circuit magnétique ϕ (Ni), R



Composant magnétique ϕ (I), L



Composants magnétiques, principe de dimensionnement

Températures maximales des matériaux :

contraintes d'échauffement associées aux pertes Joule et fer

Contraintes magnétiques éventuelles :

induction à saturation (rarement limitante en haute fréquence)

Présélection d'un noyau magnétique : la méthode du produit des aires

Pour une **inductance** :
$$E_{Max} = \frac{1}{2} \cdot L \cdot I_M^2 = \frac{1}{2} \cdot k_w \cdot k_i \cdot B_M \cdot J_M \cdot [A_e \cdot A_w]$$

Coefficient de remplissage en cuivre de la fenêtre bobineable : $k_B = (Section\ totale\ de\ cuivre) / A_w$

Facteur de forme du courant : $k_i = I_{Max} / I_{eff}$

Induction maximale Limitée par les pertes fer ou la saturation

Densité de courant

Produit des aires

L'énergie maximale à stocker est dimensionnante

Pour un **transformateur**, puissance :
$$P = K \cdot k_w \cdot F \cdot B_M \cdot J \cdot [A_e \cdot A_w]$$

Coefficient fonction de la structure de conversion

Fréquence de découpage

La puissance convertie est dimensionnante.

Alimentations à découpage

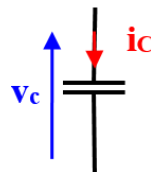
- Introduction, alimentations électroniques
- Structures forward
- Structure flyback

Composants de l'électronique de puissance

- Semi-conducteurs de puissance
- Composants magnétiques
- Condensateurs

Condensateurs de puissance

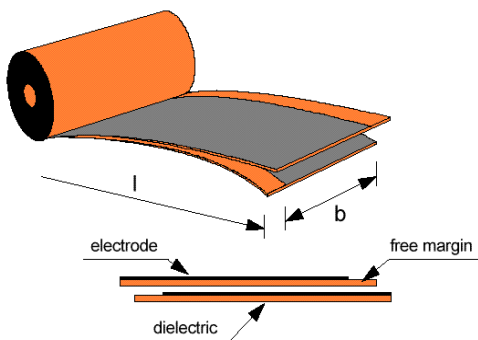
$$i_c = C \cdot \frac{dv_c}{dt} \quad \text{et} \quad E = \frac{1}{2} C \cdot v_c^2$$



3 grandes familles :

- films (diélectriques plastiques, papier ou mixtes)
- céramiques
- électrolytiques (aluminium, tantale)

Énergie volumique, cas des condensateurs à diélectrique film métallisé
(encombrement du diélectrique dominant)



$$E_{\text{Max}} = \frac{1}{2} C \cdot U_{\text{Max}}^2 = \frac{\epsilon_0}{2} \epsilon_r \cdot E_d^2 \cdot \underbrace{S \cdot e}_{\text{volume de diélectrique}}$$

Permittivité diélectrique

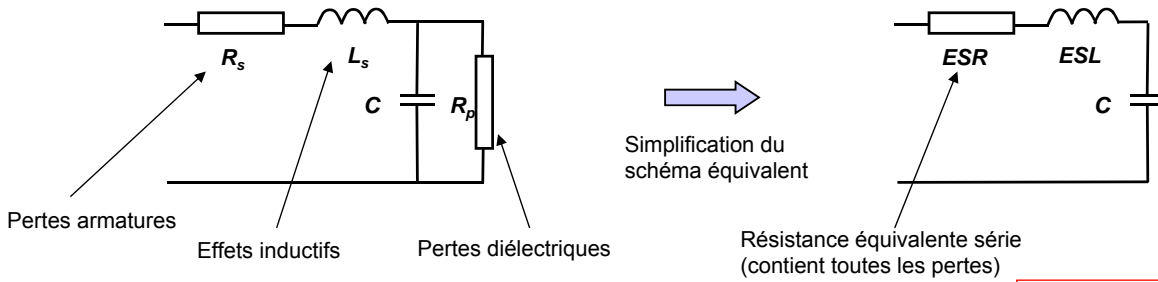
Champ disruptif (claquage)

L'énergie maximale à stocker est dimensionnante

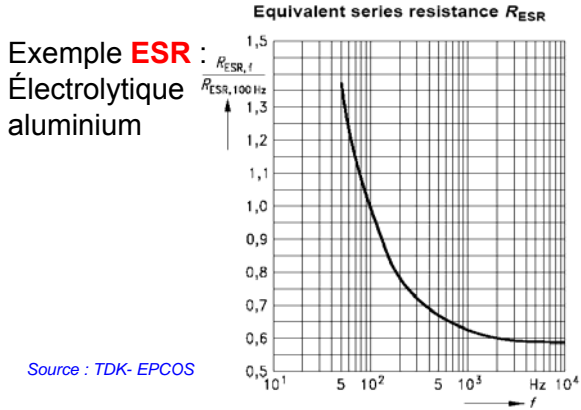
Si le **courant efficace** circulant dans les armatures est **élevé**,
elles doivent être renforcées, alors **l'énergie volumique globale diminue**

Condensateurs de puissance

Schéma équivalent, l'impédance est fonction de la fréquence



La **résistance équivalente série ESR** peut s'exprimer sous la forme : $ESR \approx R_s + \frac{\beta}{\omega}$

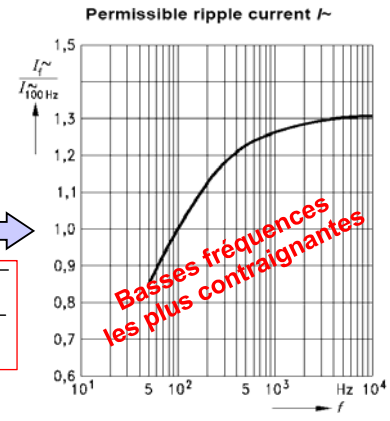


Pertes : $P = ESR \cdot I_{rms}^2$

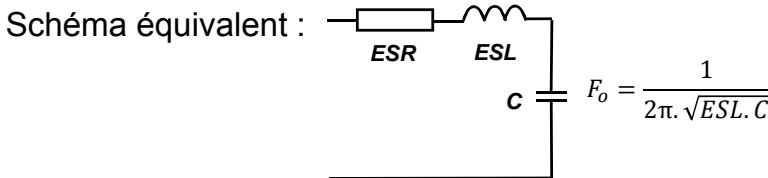
Echauffement : $\Delta T = P \cdot R_{th}$

Courant efficace admissible :

$$I_{rms_MAX} = \sqrt{\frac{\Delta T_{MAX}}{ESR \cdot R_{th}}}$$

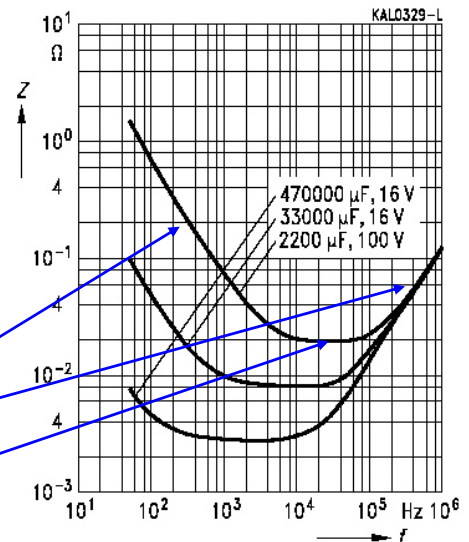


Condensateurs de puissance



Courbes d'impédance : Electrolytiques aluminium (doc. EPCOS) :

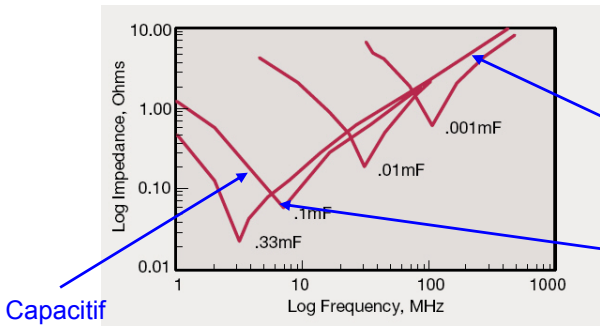
Régime capacitif
inductif
Résistif (résonance)



Source : EPCOS

Au-delà de F_o l'impédance augmente => plus de filtrage

Céramiques multicouches



Capacitif
Inductif
Résistif (ici résonance très sélective car condensateur à faible ESR)

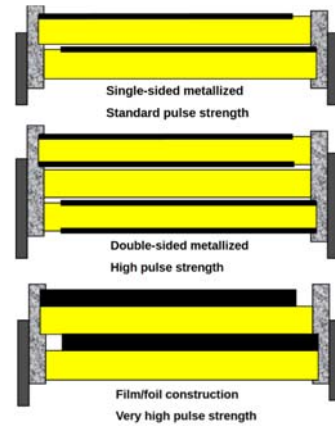
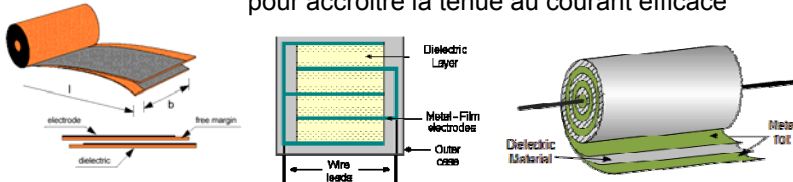
Source : AVX

$$z = \frac{ESR}{2} \sqrt{\frac{C}{ESL}}$$

Condensateurs de puissance : spécificités des principales technologies

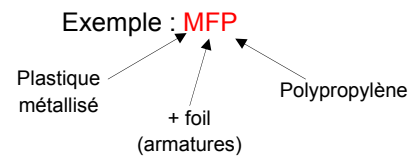
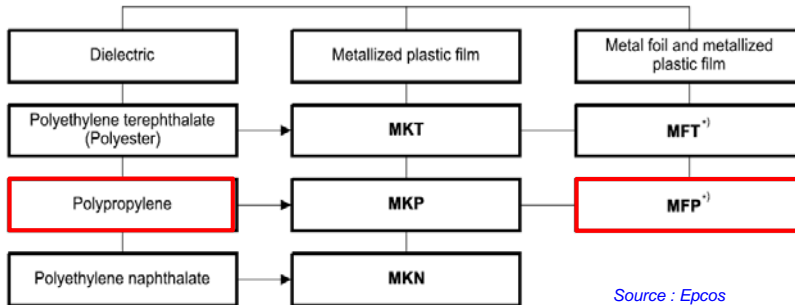
Films plastiques, papier ou mixtes

Une fine feuille de papier et/ou de plastique
(polypropylène, polyester...)
métallisée avec une fine couche d'aluminium
+ une éventuelle feuille d'aluminium (armatures renforcées : foils)
pour accroître la tenue au courant efficace



Source : Elcap - Wikipedia

Appellations standards :



Source : Epcos

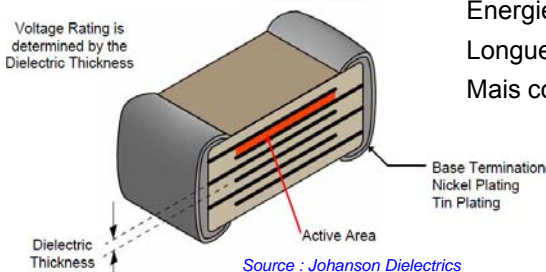
Classification of film capacitors in DIN 41379

Condensateurs de puissance : spécificités des principales technologies

Technologies céramiques pour l'électronique de puissance

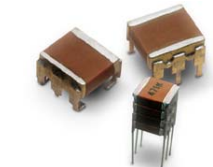
Des technologies multicouches permettant d'avoir une très faible ESR
(capacité requise 10 fois plus faible qu'avec un électrolytique)
Des possibilités de température élevée

Céramiques de classe 2 : ferroélectriques ($BaTiO_3$) permittivité très élevée (1000 à 20 000)
compromis avec la stabilité en température (généralement peu importante en EnPu)



Energie volumique élevée,
Longue durée de vie...
Mais coûteuses

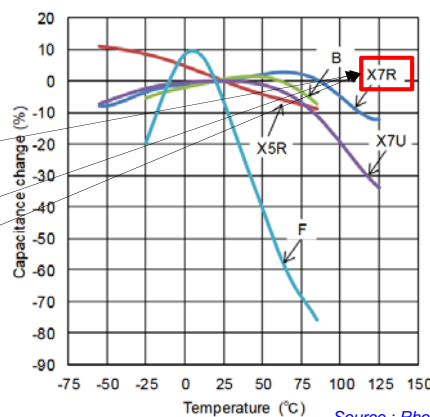
Exemple : gamme
0.01µF to 47 µF
50 à 500 V DC



(47 µF - 50 V => 6,5 cm³)
Source : API Technologies

Appellations : X7R, Z5U etc...

T _{mini}	T _{maxi}	variation de C
X : -55 °C	4 : +65 °C	P : ±10%
Y : -30 °C	5 : +85 °C	R : ±15%
Z : +10 °C	6 : +105 °C	S : ±22%
	7 : +125 °C	T : +22/-33%
	8 : +150 °C	U : +22/-56%
	9 : +200 °C	V : +22/-82%



Source : Rhom

Condensateurs de puissance : spécificités des principales technologies

Electrolytiques (aluminium, tantale et même niobium)

Nécessitent d'être polarisés pour créer un oxyde isolant : Al_2O_3 ou Ta_2O_5 => condensateurs polarisés

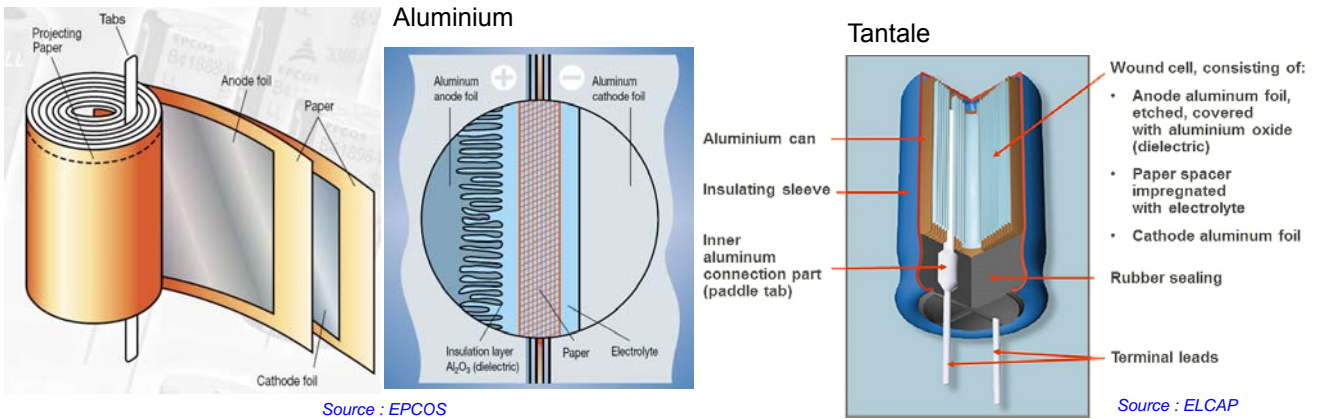
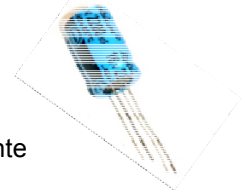
Electrolytes : liquides, gélifiés ou polymères (compromis durée de vie, conductivité ESR)

Tensions maxi : jusqu'à 600 V (aluminium) ou 100 V (tantale)

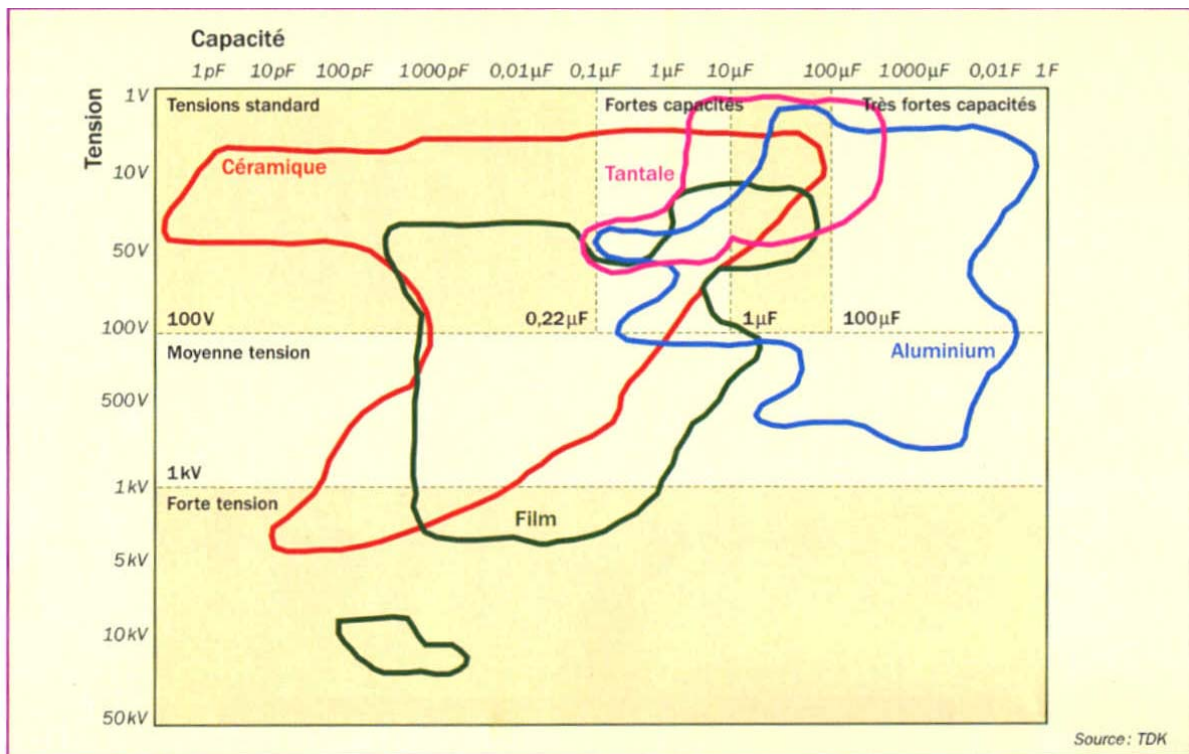
Aux basses températures : forte dégradation des performances C diminue et ESR augmente

Aux hautes températures : accroissement du courant de fuites...

Forte énergie volumique, surtout en « haute tension » (produit $C \cdot V_{max}$ constant à techno donnée),
mais ESR relativement élevée



Condensateurs de puissance : domaines de prédilection par technologie



Condensateurs de puissance : durée de vie

Deux mécanismes de vieillissement dominants :

le champ électrique et la température (Arrhenius)

Des lois exponentielles de dégradation avec la tension

et la température (durée de vie divisée par 2 tous les 8 à 10°C environ)

Modèle d'Eyring :

$$A_L = \frac{L_N}{L_A} = \left(\frac{V_A}{V_N} \right)^n \cdot \exp \left\{ \frac{E_a}{k} \left(\frac{1}{T_N} - \frac{1}{T_A} \right) \right\}$$

k : Boltzmann constant (8.618 x 10⁻⁵ eV/K) V_N : Voltage in standard condition (V)

A_L : Acceleration factor n : Voltage acceleration constant

L_N : Lifetime in standard condition E_a : Activation energy (eV)

L_A : Lifetime in accelerated condition T_A : Temperature in accelerated condition (K)

V_A : Voltage in accelerated condition (V) T_N : Temperature in standard condition (K)

Source : Murata

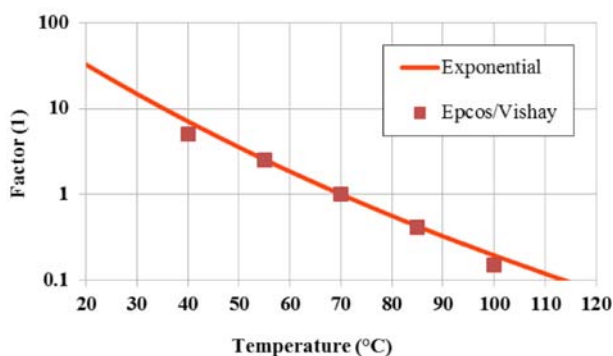
Effets macroscopiques du vieillissement :

la capacité diminue avec le temps et ESR augmente

Condensateurs de puissance : durée de vie

Exemple sur condensateurs films plastiques métallisés

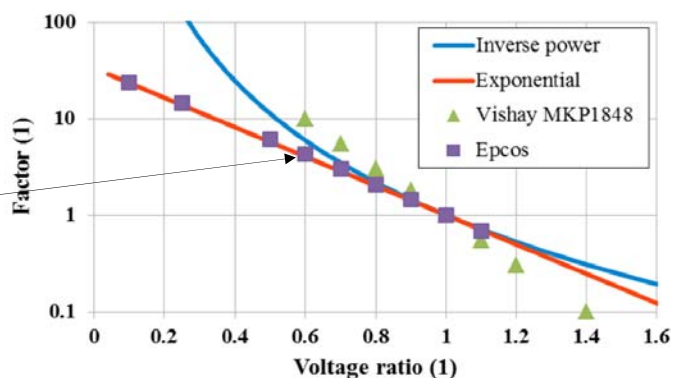
Effets de la température sur le facteur d'accélération du vieillissement :



Durée de vie divisée par 2
tous les 10°C environ
(ici la durée de vie nominale
est donnée à 70°C)

Durée de vie augmentée
d'un facteur 6
si on travaille à 0,6 fois
la tension nominale

Effets de la tension



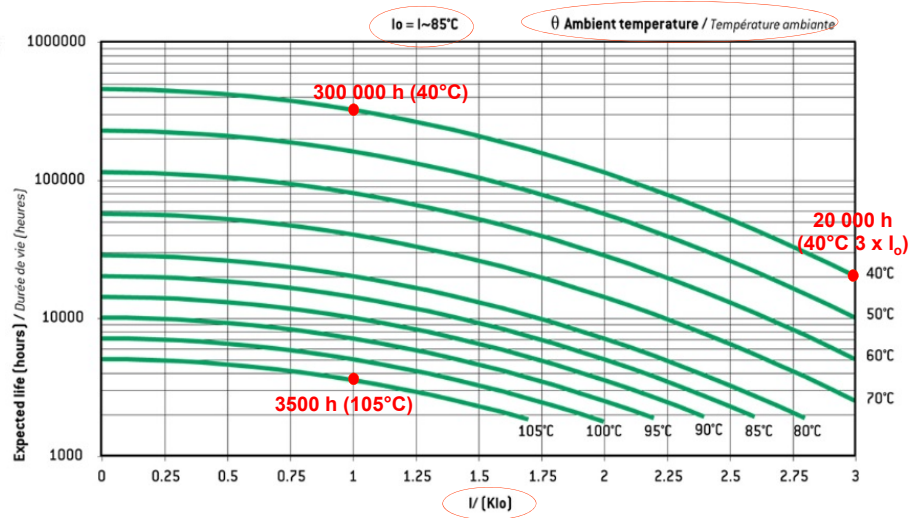
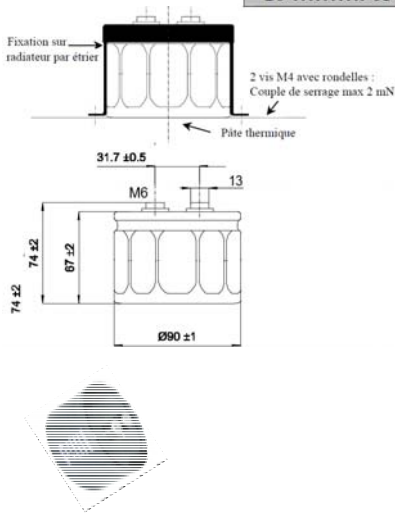
Condensateurs de puissance : durée de vie, exemple

Exemple de spécifications condensateur électrolytique aluminium : durée de vie en fonction de la **température ambiante** et du **courant efficace normalisé**



FELSIC 85 LP Gamme compacte - Taille basse - Très fort courant - Longue durée de vie
High capacitance - Low profile - Very high current - Long life

10 630 V 680 330 000 µF Ø 90 H 67 mm - 55°C + 85°C/56 jours/days L.L.



Ex: 10 V – 330 000 µF
 $I_{rms} = 150 \text{ A @ } 40^\circ\text{C}$
et 58 A @ 105°C

Résistance thermique de 4 K/W (sans dissipateur) à 0,6 K/W (avec échangeur à eau)
K = 0,5 à 1,3

Source : Sic Saftco

B. Multon ENS Rennes 89

Bibliographie

Livres (accessibles en bibliothèque de l'ENS) :

J. LAROCHE, « Électronique de puissance – Convertisseurs », Cours et exercices corrigés, Dunod, 2005.

J.P. FERRIEUX, F. FOREST, « Alimentations à découpage, convertisseurs à résonance: Principes, composants, modélisation », Dunod 3^{ème} édit. 2006.

Techniques de l'Ingénieur :

H. FOCH, R. ARCHES, Y. CHÉRON, B. ESCAUT, P. MARTY, M. METZ ,
« Alimentations à découpage- Le transformateur »,D3164, juin 1991..
« Alimentations à découpage- Convertisseurs continu-continu isolés »,D3165, mars 1992.

P. LETURCQ, « Physique des semi-conducteurs de puissance», D3102, Nov. 1999.
« Composants semi-conducteurs de puissance, caractères propres », D3100, sept. 1999.
« Composants semi-conducteurs de puissance, partie 2 », D3107, 05-2001.

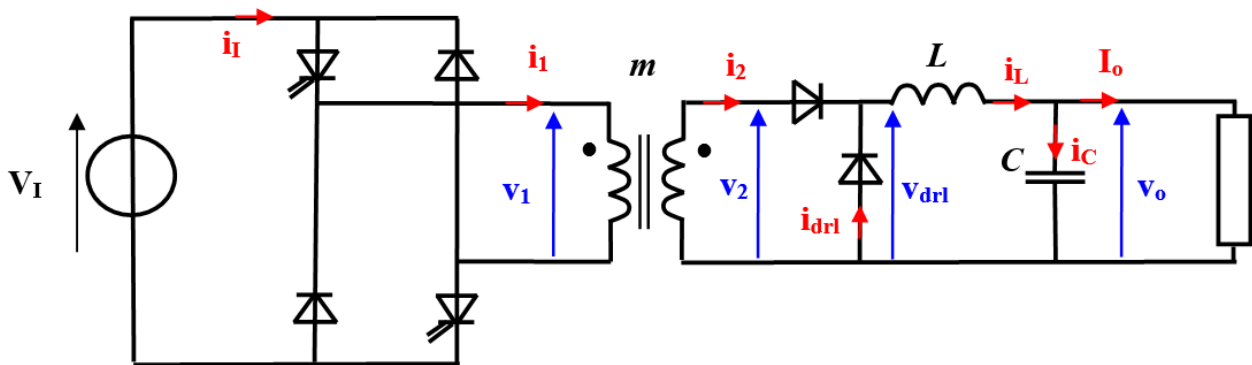
S. LEFEBVRE et B. MULTON, « Commande des semi-conducteurs de puissance : contexte »,D3230, août 2002, 8p.
« Commande des semi-conducteurs de puissance : principes », D3231, novembre 2002, 23p.
« Circuits de commande pour composants bipolaires de puissance », D3232, mai 2003, 14p.
« MOSFET et IGBT : circuits de commande », D3233, août 2003, 16p.

G. MOURIÈS, «Condensateurs utilisés en électronique de puissance »,D3010v1, août 2007.

B. Multon ENS Rennes 90

TD- STRUCTURES DE CONVERSION A DECOUPAGE FORWARD : 1 H TD + 1 H DE TRAVAIL PERSONNEL

Structure forward étudiée :



Données : $V_I = 320 \text{ V}$ et $V_o = 48 \text{ V}$ (supposée lissée et régulée), courant maximale de sortie : $I_o = 100 \text{ A}$

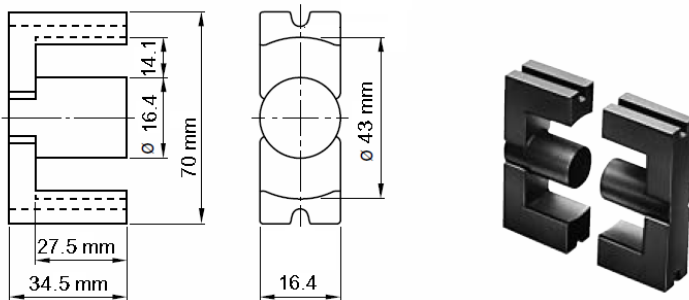
Fréquence de découpage : $F = 200 \text{ kHz}$

Les deux interrupteurs commandés sont pilotés ensemble à fréquence fixe avec un rapport cyclique α .

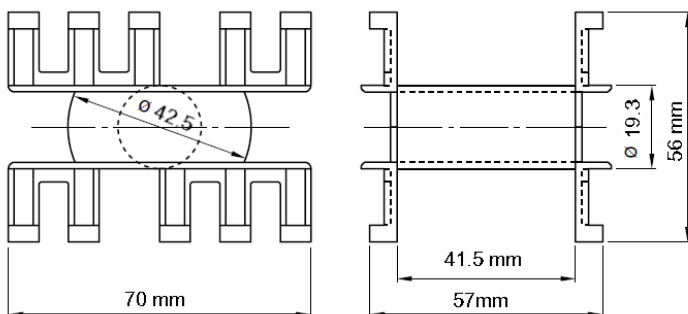
Hypothèse principale : on néglige les effets de toutes les pertes sur toutes les formes d'ondes.

1- Etude du transformateur

Principales dimensions du noyau (circuit EC70) en ferrite PC40 (TDK) et de la carcasse support du bobinage (données à titre indicatif, mais pas directement nécessaires dans ce problème)



EC CORE BOBBIN FOR EC70



Source : www.highfrequencytransformer.net

(à titre indicatif, le prix d'un ensemble de deux parties composant le noyau et d'une carcasse est d'environ 7 € (5,1 + 1,9) à l'unité et 3,4 € (2,8 + 0,6) en quantités supérieures à 1000 pièces)

Caractéristiques du transformateur (noyau + carcasse + bobinages primaire et secondaire)

$n_1 = 14$ spires, $n_2 = 5$ spires

$L_\mu = 0,94 \text{ mH}$

$R_1 = 5,4 \text{ m}\Omega$, $R_2 = 0,7 \text{ m}\Omega$

Masses de ferrite : 250 g, de cuivre : 120 g, de carcasse : 20 g

1.1- Fonctionnement à vide à 200 kHz et $\alpha = \frac{1}{2}$

Après avoir rappelé le schéma équivalent du transformateur permettant de faire cette analyse, tracer les formes d'ondes des tensions v_1 et v_2 et du courant $i_1 = i_\mu$ à vide

Préciser leurs valeurs maximales des grandeurs électriques et les valeurs remarquables du temps.

Calculer sa valeur efficace $I_{\mu rms}$ du courant i_μ .

Pour ne pas perdre de temps en calcul, on donne l'expression de la valeur efficace d'un signal triangulaire d'amplitude X_{Max} entre 0 et αT et nul le reste du temps : $X_{rms} = X_{Max} \cdot \sqrt{\frac{\alpha}{3}}$ donc cette expression nécessite un léger travail de transposition pour l'appliquer à i_μ .

Calculer la valeur de la valeur maximale $E_{\mu Max}$ de l'énergie stockée dans le circuit magnétique.

1.2- Fonctionnement en charge

On suppose les mêmes conditions que précédemment, mais cette fois, la sortie de l'alimentation est chargée au courant nominal.

On considère que l'ondulation Δi_L (crête à crête) du courant dans l'inductance de lissage est égale à 40 A.

1.2.1- Déterminer les formes d'ondes des courants secondaire i_2 et primaire i_1 , préciser leurs valeurs numériques particulières.

1.2.2- Calculer la valeur efficace I_{2rms} du courant secondaire en prenant en compte les effets de l'ondulation de courant et montrer que l'ondulation du courant a un impact complètement négligeable sur cette valeur.

Pour ne pas perdre de temps en calcul, on donne l'expression de la valeur efficace d'un signal en créneau d'amplitude X_{Max} et de rapport cyclique α avec une ondulation linéaire d'amplitude ΔX autour de X_{Max} :

$$X_{rms} = X_{Max} \cdot \sqrt{\alpha \cdot \left[1 + \left(\frac{\Delta X}{12 \cdot X_{Max}} \right)^2 \right]}$$

Montrer que cette approximation reste largement vraie pour le courant primaire et calculer sa valeur efficace I_{1rms} .

1.2.3- Sur la base des approximations précédentes, calculer les pertes Joule au primaire et au secondaire

2- Dimensionnement du filtre de sortie

2.1- Inductance de lissage

Déterminer la valeur de l'inductance L nécessaire pour que l'ondulation Δi_L de courant ne dépasse pas 40 A.

Calculer ses principales contraintes : I_{Lmax} , I_{Lrms} et U_{LMax} ainsi que la valeur maximale de l'énergie stockée.

2.2- Condensateur de filtrage

Déterminer la valeur du condensateur idéal (capacité pure) qui permettra de maintenir une ondulation de la tension de sortie inférieure à 1 V crête à crête.

Calculer ses principales contraintes : I_{Crms} et U_{CMax}

2.3- Tension de sortie

En négligeant toutes chutes de tension dans le montage (ce que l'on a d'ailleurs fait depuis le début), vérifier qu'avec un rapport cyclique égal à $1/2$, on pourra obtenir une tension de sortie conforme aux attentes.

Si l'inductance de lissage à une résistance de $1\text{ m}\Omega$ et que les diodes Schottky présentent une chute de tension, notée V_F , de $0,7\text{ V}$, évaluer la chute de tension moyenne répercutée en sortie par ces composants.

3- Semi-conducteurs de puissance

3.1- Transistor de puissance

On utilise des MOSFET SiC (carbure de silicium) compte tenu de cette haute fréquence de commutation pour cette puissance relative élevée (près de 5 kW)

Calculer la tension maximale $U_{K\text{Max}}$ qu'ils devront supporter ainsi que leur courant efficace $I_{K\text{rms}}$ au régime nominal de l'alimentation.

3.2- Diodes de sortie

Compte tenu de la basse tension de ce montage et des contraintes de rapidité liées à la fréquence élevée, on utilise des diodes Schottky au silicium (bon compromis prix/chute de tension).

Calculer la tension inverse maximale $U_{R\text{Max}}$ de la diode de redressement, la valeur moyenne $I_{F\text{AV}}$ et la valeur efficace $I_{F\text{rms}}$ de son intensité (on s'inspirera des approximations précédemment effectuées).

CORRIGÉ - STRUCTURES DE CONVERSION A DECOUPAGE FORWARD

$V_1 = 320 \text{ V}$ et $V_0 = 48 \text{ V}$ (supposée régulée), courant maximale de sortie : $I_0 = 100 \text{ A}$

Fréquence de découpage : $F = 200 \text{ kHz}$

Hypothèse principale : on néglige les effets de toutes les pertes sur toutes les formes d'ondes.

1- Etude du transformateur

Caractéristiques du transformateur (noyau + carcasse + bobinages primaire et secondaire)

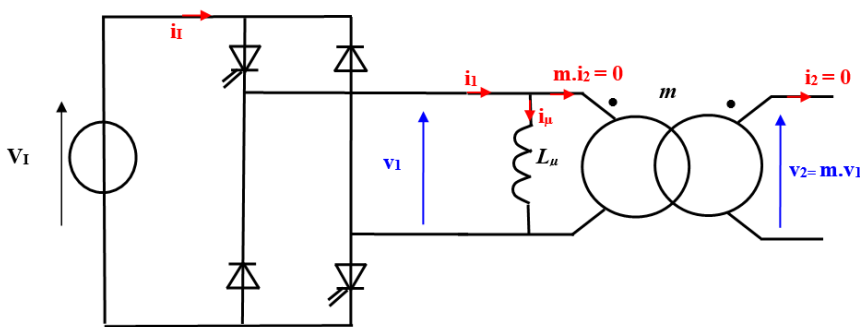
$n_1 = 14$ spires, $n_2 = 5$ spires

$L_\mu = 0,94 \text{ mH}$

$R_1 = 3,1 \text{ m}\Omega$, $R_2 = 0,7 \text{ m}\Omega$

Masses de ferrite : 250 g, de cuivre : 120 g, de carcasse : 20 g

1.1- Fonctionnement à vide à 200 kHz et $\alpha = \frac{1}{2}$



Formes d'ondes des tensions v_1 et v_2 et du courant $i_1 = i_\mu$ et valeurs maximales.

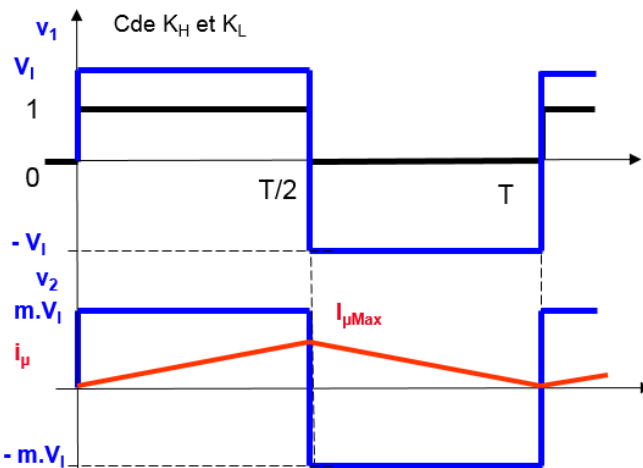
$V_{1Max} = 320 \text{ V}$

$m = n_1/n_2 = 0,357$

$V_{2Max} = m.V_{1Max} = 114 \text{ V}$

$T = 5 \mu\text{s}$ et $\alpha.T = 2,5 \mu\text{s}$

$I_{\mu Max} = \frac{V_1}{L_\mu} \cdot \alpha T = 0,85 \text{ A}$



Calcul de la valeur efficace $I_{\mu rms}$ du courant i_μ :

Pour $x(t)$ triangulaire de 0 à αT et nul ensuite : $X_{rms} = X_{Max} \cdot \sqrt{\frac{\alpha}{3}}$

Donc pour $i_\mu(t)$ croissant de 0 à αT puis décroissant de $(1-\alpha)T$: $X_{rms} = X_{Max} \cdot \sqrt{\frac{\alpha}{3} + \frac{1-\alpha}{3}}$

Si $\alpha = 0,5$: $X_{rms} = X_{Max} \cdot \sqrt{\frac{1}{3}}$ soit $I_{\mu rms} = 0,49 \text{ A}$

Valeur maximale $E_{\mu Max}$ de l'énergie stockée dans le circuit magnétique :

$$E_{\mu Max} = \frac{1}{2} \cdot L_{\mu} \cdot i_{\mu Max}^2 = \frac{1}{2} \cdot \frac{\phi_{1M}^2}{L_{\mu}}$$

$$E_{\mu Max} = 0,34 \text{ mJ}$$

Remarque : cette énergie stockée est, dans le cas du montage forward, une énergie parasite (indésirable) qu'il est nécessaire de recycler (voire de dissiper), en l'occurrence en renvoyant le courant magnétisant (à travers les diodes de récupération) vers la source d'entrée qui voit donc, à vide, un courant alternatif (non sinusoïdal) de valeur moyenne nulle et correspondant donc à une puissance moyenne nulle : l'énergie magnétique est appelée à la source durant la phase de magnétisation puis renvoyée intégralement (si on néglige les pertes) durant la phase de démagnétisation.

Si on avait dû dissiper cette énergie, cela aurait représenté au moins $F.E_{\mu Max} = 70 \text{ W}$ à 200 kHz !

1.2- Fonctionnement en charge

1.2.1- Formes d'ondes des courants secondaire i_2 et primaire i_1 , et valeurs numériques particulières
Mêmes conditions que précédemment, mais la sortie de l'alimentation chargée au courant nominal (les formes des tensions ne changent pas)

Ondulation Δi_L (crête à crête) du courant dans l'inductance de lissage égale à 40 A .

Pour i_2 :

$$I_o + \frac{\Delta i_L}{2} = 120 \text{ A}$$

$$I_o - \frac{\Delta i_L}{2} = 80 \text{ A}$$

Pour i_1 :

$$I_{\mu Max} = \frac{V_I}{L_{\mu}} \cdot \alpha T = 0,85 \text{ A}$$

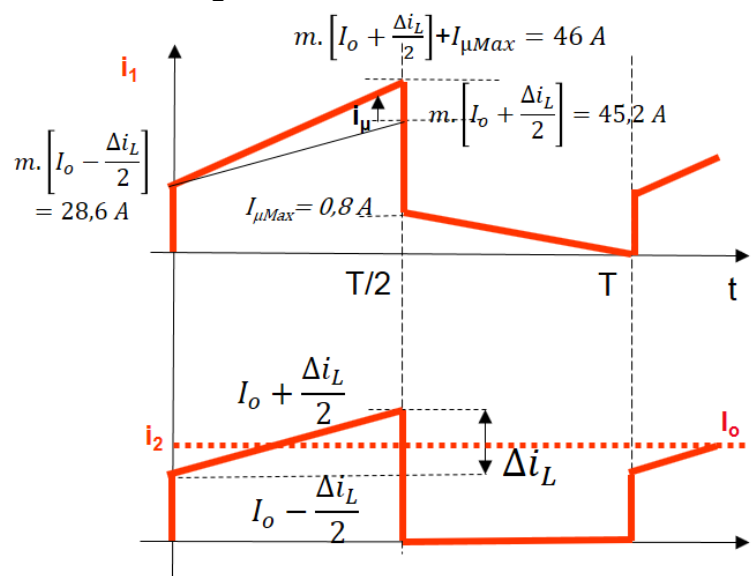
$$m \cdot I_o = 35,7 \text{ A}$$

$$m \cdot \left[I_o + \frac{\Delta i_L}{2} \right] = 45,2 \text{ A}$$

$$I_{1Max} = m \cdot \left[I_o + \frac{\Delta i_L}{2} \right] + I_{\mu Max} = 46 \text{ A}$$

$$I_{1Mini} = m \cdot \left[I_o - \frac{\Delta i_L}{2} \right] = 28,6 \text{ A}$$

Oscillogrammes non à l'échelle



1.2.2- Valeur efficace I_{2rms} du courant secondaire en prenant en compte les effets de l'ondulation de courant

$$\text{De } 0 \text{ à } \alpha T : i_2 = I_{2mini} + \frac{\Delta i_L}{\alpha \cdot T} \cdot t \text{ avec } I_{2mini} = I_o - \frac{\Delta i_L}{2}$$

$$\text{De } \alpha T \text{ à } T : i_2 = 0$$

$$I_{2rms}^2 = \frac{1}{T} \int_0^T i_2^2 \cdot dt = \frac{1}{T} \int_0^{\alpha \cdot T} \left[I_{2mini} + \frac{\Delta i_L}{\alpha \cdot T} \cdot t \right]^2 \cdot dt$$

Tous calculs faits, on obtient : $I_{2rms} = \sqrt{\alpha \cdot \left[I_o^2 + \frac{\Delta i_L^2}{12} \right]}$

Ce qui vaut à peu près : $I_{2rms} \cong \sqrt{\alpha} \cdot I_o = 71 \text{ A}$

L'ondulation du courant a un impact complètement négligeable sur cette valeur car : $\frac{\Delta i_L^2}{12} \ll I_o^2$

Et même si l'ondulation avait été égale au courant de sortie, cela serait resté vrai à moins 10% !

1.2.3- Sur la base des approximations précédentes, calculer les pertes Joule au secondaire

$R_2 = 0,7 \text{ m}\Omega$

$$P_{J2} = R_2 \cdot I_{2rms}^2 \cong 3,5 \text{ W}$$

Question non demandée : les pertes Joule au primaire :

De la même façon qu'au secondaire, les effets de l'ondulation du courant dans l'inductance de lissage (sur $m \cdot i_2$) et du courant magnétisant, on peut écrire que : $I_{1rms} \cong \sqrt{\alpha} \cdot m \cdot I_o = 25,3 \text{ A}$

$$P_{J1} = R_1 \cdot I_{1rms}^2 \cong 3,5 \text{ W}$$

On peut remarquer que les pertes Joule au primaire sont sensiblement égale à celles du secondaire, ce qui signifie que les deux enroulements ont la même densité de courant et la même quantité de cuivre.

Observation

Pour comparaison, un transformateur 50 Hz monophasé de 5 kW pèse environ 50 kg

Ici la masse du transfo ferrite à 200 kHz vaut environ 400 g, soit 120 fois moins

Le rapport des fréquences est de 4000

2- Dimensionnement du filtre de sortie

2.1- Inductance de lissage

Valeur de l'inductance L nécessaire pour que l'ondulation Δi_L de courant ne dépasse pas 40 A.

$$\Delta i_L = \alpha \cdot (1 - \alpha) \cdot \frac{m \cdot V_I}{L \cdot F}$$

$$\Rightarrow L = \alpha \cdot (1 - \alpha) \cdot \frac{m \cdot V_I}{F \cdot \Delta i_L}$$

Le maximum d'ondulation (pire des cas) est obtenu pour $\alpha = 1/2$, alors : $L \geq \frac{m \cdot V_I}{4 \cdot F \cdot \Delta i_L}$

Avec $F = 200 \text{ kHz}$, $m = 0,357$ et $V_I = 320 \text{ V}$, on obtient : $L = 3,6 \mu\text{H}$

Et de ses principales contraintes : I_{Lmax} , I_{Lrms} et U_{LMax}

$$I_{Lmax} = 120 \text{ A}$$

La valeur efficace de l'ondulation vaut : $\tilde{i}_{Lrms} = \frac{\Delta i_L}{\sqrt{12}} = 11,5 \text{ A}$

La valeur efficace du courant (incluant sa composante continue I_o et son ondulation) vaut :

$$i_{Lrms} = \sqrt{I_o^2 + \tilde{i}_{Lrms}^2} \cong 100,6 \text{ A}$$

$$U_{LMax} = m \cdot V_I - V_o \text{ ou } - V_o$$

Le pire des cas est obtenu, en l'absence de régulation, lorsque V_o est égale à zéro, condensateur non chargé => $U_{LMax} = 114 \text{ V}$

Cette valeur est très inférieure aux tensions maximales de claquage (plus de 500 V) de l'émail du fil émaillé classiquement utilisé, donc, cette valeur ne représente pas une contrainte significative.

Calcul de la valeur maximale de l'énergie stockée : $E_{LMax} = \frac{1}{2} \cdot L \cdot i_{LMax}^2 = \frac{1}{2} \cdot L \cdot \left[I_o + \frac{\Delta i_L}{2} \right]^2$

Avec $I_o + \frac{\Delta i_L}{2} = 120 \text{ A}$

$$E_{LMax} \cong 26 \text{ mJ}$$

2.2- Condensateur de filtrage

Valeur du condensateur idéal (capacité pure) pour une ondulation de la tension de sortie $< 1 V_{cc}$

$$\Delta v_o = \frac{\Delta i_L}{8.C.F} \Rightarrow C \geq \frac{\Delta i_L}{8.F.\Delta v_o} \cong \mathbf{25 \mu F}$$

Calcul de ses principales contraintes : I_{crms} et U_{cMax}

$$I_{crms} = \tilde{i}_{Lrms} = \frac{\Delta i_L}{\sqrt{12}} = \mathbf{11,5 A}$$

Si la régulation fonctionne, et en négligeant la valeur de l'ondulation, on peut supposer que :

$$U_{cMax} = V_o \cong \mathbf{48 V}$$

Observation

Pratiquement, la régulation est imparfaite et nécessite de considérer d'éventuels dépassements, par exemple, lors du délestage brutal de la charge. L'énergie maximale stockée dans l'inductance (52 mJ), calculée précédemment) va alors être transférée dans le condensateur et va occasionner un ΔV_o tel que :

$$\frac{1}{2} \cdot C \cdot (V_o + \Delta V_o)^2 - \frac{1}{2} \cdot C \cdot V_o^2 = E_{LMax}$$

$$\text{Ici : } \frac{1}{2} \cdot C \cdot V_o^2 \cong 29 \text{ mJ} \Rightarrow \frac{1}{2} \cdot C \cdot (V_o + \Delta V_o)^2 \cong 81 \text{ mJ} \Rightarrow V_o + \Delta V_o \cong 80 \text{ V} \Rightarrow \Delta V_o \cong 32 \text{ V}$$

Cela montre qu'il existe un autre critère de choix du couple (L,C) du filtre de sortie associé à la régulation. Ici, il est prudent de choisir un condensateur dont la tenue en tension sera d'environ 100 V (cela améliorera d'ailleurs sa durée de vie, voir partie condensateurs de puissance du cours).

2.3- Tension de sortie

En négligeant toutes chutes de tension dans le montage, vérifier qu'avec un rapport cyclique égal à 1/2, on pourra obtenir une tension de sortie conforme aux attentes.

En l'absence de chutes de tension, la tension de sortie vaut : $V_o = \alpha \cdot m \cdot V_I \cong \mathbf{57 V}$

Cette valeur est bien supérieure à 48 V

Evaluation des chutes de tension :

- due à l'inductance de lissage (résistance de 1 mΩ) : $\bar{v}_L = R_L \cdot I_o \cong \mathbf{100 mV}$
(notons que les pertes Joule dans l'inductance de lissage valent environ 10 W)
- due au diodes Schottky (chute de tension de V_F de 0,7 V) :

$$\text{de } 0 \text{ à } \alpha T : v_{DRL} = m \cdot V_I - V_F$$

$$\text{de } \alpha T \text{ à } T : v_{DRL} = -V_F$$

ce qui représente une **chute de tension moyenne de 0,7 V**

3- Semi-conducteurs de puissance

3.1- Transistor de puissance

On utilise des MOSFET à superjonction compte tenu de cette haute fréquence de commutation pour cette puissance relative élevée (près de 5 kW)

Contraintes :

- tension maximale U_{KMax} : lorsque les transistors sont bloqués et que les diodes de récupération conduisent, en négligeant leurs chutes de tension, on retrouve la tension d'alimentation V_I aux bornes des transistors $\Rightarrow \mathbf{U_{KMax} = V_I}$
- courant efficace I_{Krms} au régime nominal de l'alimentation : dans les transistors, on retrouve le courant dans le primaire du transformateur $\Rightarrow \mathbf{I_{Krms} = I_{1rms} \approx 25 A}$

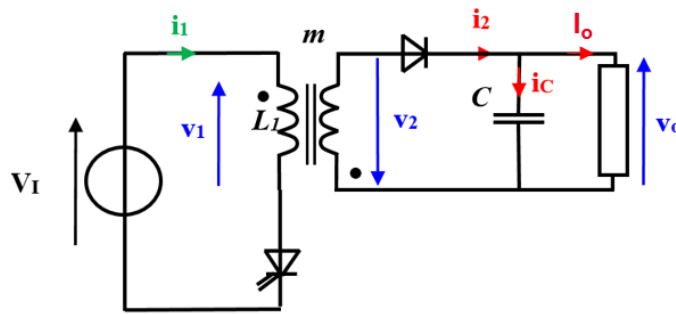
3.2- Diodes de sortie (Shottky)

Diode de redressement, calcul de :

- la tension inverse (R = reverse) maximale : $V_{RMax} = m.V_i = 114 \text{ V}$
- la valeur moyenne (av = average) de leur courant : la diode de redressement conduit durant αT et celle de roue libre, durant $(1-\alpha).T$. Ici $\alpha = \frac{1}{2}$, elles ont donc toutes les deux la même valeur moyenne du courant $\Rightarrow I_{Fav} = 50 \text{ A}$
- et sa valeur efficace (rms = root mean square) : $I_{Frms} \cong \sqrt{\alpha}. I_o \cong 71 \text{ A}$

TD- STRUCTURE DE CONVERSION A DECOUPAGE FLYBACK : 1 H TD + 1H DE TRAVAIL PERSONNEL

Structure étudiée :



Données : $V_I = 320 \text{ V}$ et $V_o = 5 \text{ V}$ (supposée lissée et régulée), courant maximale de sortie : $I_o = 0,4 \text{ A}$

Fréquence de découpage nominale (supposée fixe, sauf indication contraire) : $F = 50 \text{ kHz}$

Rapport cyclique α , valeur nominale : 0,5.

Hypothèses principales :

- Effets négligeables de toutes les pertes sur toutes les formes d'ondes.
- Fonctionnement à la limite des régimes continu et discontinu (donc équations du régime continu valables).

Notations :

- celles indiquées sur la figure ci-dessus
- L_1 inductance propre vue du primaire (valeur non fournie dans l'énoncé)
- m = rapport de transformation (valeur non fournie dans l'énoncé)

1- Prédimensionnement du composant magnétique

1.1- Formes d'onde à la limite des régimes continu et discontinu

Tracer, avec un rapport cyclique de 0,5 (qualitativement en amplitude, mais en indiquant les valeurs de temps) :

- Les tensions v_1 et v_2
- Les courants i_1 , i_2 et i_c (relativement à I_o)

Préciser les valeurs numériques (lorsque c'est possible), sinon les expressions des valeurs crêtes. Les expressions seront données en fonction de V_I , L_1 , α , F , V_o .

1.2- Rapport de transformation

Déterminer le rapport de transformation pour obtenir une tension de sortie de 6 V (permettant de considérer des chutes de tension par rapport à la tension souhaitée de 5 V) dans les conditions précédemment précisées.

1.3- Energie à stocker

En supposant que toute l'énergie stockée dans le composant magnétique est transférée à chaque cycle (fonctionnement à la limite des régimes continu et discontinu), déterminer la valeur de l'énergie inductive maximale E_{Max} à stocker pour obtenir une puissance convertie de 3 W.

Calculer la valeur de l'inductance L_1 correspondante.

1.4- Courants primaire et secondaire

Déterminer les valeurs crêtes et efficaces des courants primaire et secondaire.

Pour ne pas perdre de temps en calcul, on donne l'expression de la valeur efficace d'un signal triangulaire d'amplitude X_{Max} entre 0 et αT et nul le reste du temps : $X_{rms} = X_{Max} \cdot \sqrt{\frac{\alpha}{3}}$

2- Contraintes sur les semi-conducteurs de puissance

2.1- Transistor

Sur la base des conditions précédemment énoncées (notamment, tension de sortie de 6 V), déterminer la valeur maximale de la tension appliquée aux bornes du transistor ainsi que la valeur efficace du courant qui le traverse.

2.2- Diode

Déterminer la valeur maximale de la tension appliquée aux bornes de la diode ainsi que les valeurs moyenne et efficace du courant qui la traverse.

3- Contraintes sur le condensateur de sortie

3.1- Calcul de l'ondulation de tension

Déterminer les formes d'onde du courant dans le condensateur (supposé idéal) et de la tension de sortie (incluant son ondulation) pour mettre en évidence la variation de charge ΔQ associée à l'ondulation crête à crête.

Calculer la valeur de la capacité requise pour que l'ondulation capacitive reste inférieure à 200 mV.

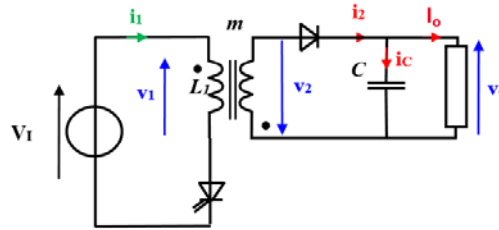
Déterminer l'expression ΔV_o de l'ondulation crête à crête de la tension de sortie en fonction de I_o , C et F.

3.2- Calcul des contraintes électriques

Toujours, sur la base des conditions précédemment énoncées (notamment, tension de sortie de 6 V), déterminer la valeur maximale V_{CMax} de la tension aux bornes du condensateur ainsi que la valeur efficace I_{Crms} de son courant.

CORRIGÉ - STRUCTURES DE CONVERSION A DECOUPAGE FLYBACK

Schéma considéré :



1- Prédimensionnement du composant magnétique

1.1- Formes d'onde à la limite des régimes continu et discontinu

Avec un rapport cyclique de 0,5 (qualitativement en amplitude, avec les valeurs du temps) :

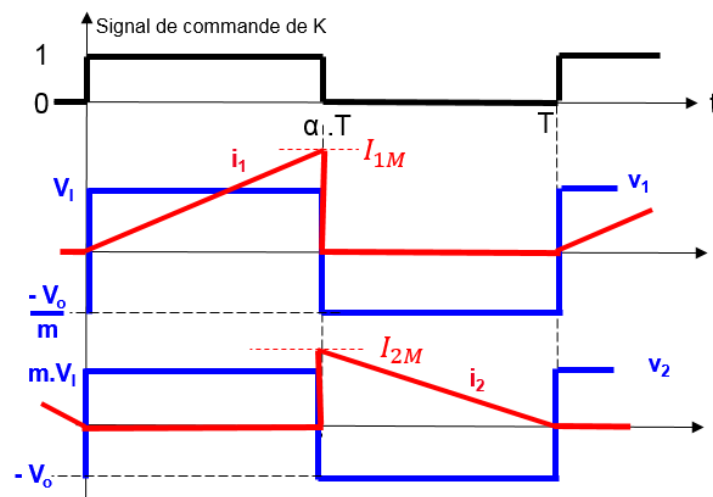
Formes d'ondes des tensions v_1 et v_2 et des courants i_1 et i_2

De 0 à αT : on magnétise avec v_1 positive (égale à V_1) et i_1 croissant avec une pente V_1/L_1 , alors v_2 est positive et bloque la diode, donc $i_2 = 0$

De αT à T : l'interrupteur K est bloqué et $i_1 = 0$, la continuité de l'énergie magnétique accumulée implique la continuité des ampères-tours (ou du flux) et $n_2 \cdot i_2 = n_1 \cdot i_1$ au moment de la commutation. La diode conduit et, par conséquent, la tension v_2 est égale à $-v_o$.

La valeur moyenne des tensions aux bornes du primaire et du secondaire est d'ailleurs nulle puisque les pertes ont été négligées : $\frac{1}{T} \int_0^T n_1 \cdot \frac{d\phi}{dt} dt = 0$ car le flux revient à la même valeur, par définition, en début et en fin de période.

A 50 kHz : $T = 20 \mu s$ et $\alpha T = 10 \mu s$



Valeurs ou expressions des amplitudes.

De 0 à αT : $V_{1Max} = 320 V$ et de αT à T : $V_{1Min} = -V_o/m$

et comme la valeur moyenne de v_1 est forcément nulle en l'absence de pertes et que $\alpha = \frac{1}{2}$:

$$V_{1Min} = -320 V$$

Quant à v_2 : on peut dire que $v_2 = m \cdot v_1$

De 0 à αT : $V_{2Max} = m \cdot V_1$ et de αT à T : $V_{2Min} = -V_o = 5 V$

$$I_{1Max} = \frac{V_1}{L_1} \cdot \alpha T = \alpha \cdot \frac{V_1}{L_1 \cdot F}$$

$$I_{2Max} = \frac{I_{1Max}}{m}$$

On peut également écrire que la **valeur moyenne du courant i_2 est égale à I_0** (car $i_2 = i_c + I_0$ et que la valeur moyenne de i_c est nulle par définition dans un condensateur)

$$\text{Or : } \bar{i}_2 = \frac{1}{2} \cdot (1 - \alpha) \cdot I_{2M}$$

$$\text{Comme } \alpha = \frac{1}{2} : \frac{1}{2} \cdot (1 - \alpha) \cdot I_{2M} = \frac{I_{2M}}{4}, \text{ alors : } \mathbf{I_{2M} = 4 \cdot I_0 \text{ soit } 1,6 \text{ A}}$$

1.2- Rapport de transformation

Calcul de m pour obtenir une tension de sortie de 6 V

On peut utiliser l'expression de la valeur moyenne de la tension de sortie : $V_0 = \frac{\alpha}{1-\alpha} \cdot m \cdot V_I$

$$\text{Si } \alpha = \frac{1}{2} : \frac{\alpha}{1-\alpha} = 1 \text{ et } \mathbf{m = \frac{V_0}{V_I} = 0,0187}$$

1.3- Energie à stocker

Toute l'énergie stockée dans le composant magnétique est transférée à chaque cycle.

Détermination de la valeur de l'énergie inductive maximale E_{Max} à stocker pour obtenir une puissance convertie de 3 W.

$$P = F \cdot E_{Max} \quad \text{donc : } \mathbf{E_{Max} = \frac{P}{F}}$$

$$P = 3 \text{ W et } F = 50 \text{ kHz} \Rightarrow \mathbf{E_{Max} = 60 \mu\text{J}}$$

Calcul de la valeur de l'inductance L_1 correspondante

$$E_{Max} = \frac{1}{2} \cdot \frac{\phi_{1Max}^2}{L_1} \quad \text{avec } \phi_{1M} = \int_0^{\alpha T} v_1 \cdot dt = V_I \cdot \alpha T \quad \text{donc : } \mathbf{L_1 = \frac{1}{2} \cdot \frac{[V_I \cdot \alpha T]^2}{E_{Max}}}$$

$$\text{Soit avec } \alpha = 1/2, T = 20 \mu\text{s et } V_I = 320 \text{ V} : \phi_{1M} = 6,2 \text{ mWb (ou } 3,2 \text{ mV.s) et } \mathbf{L_1 = 85,4 \text{ mH}}$$

1.4 Courants primaire et secondaire

Déterminer les valeurs crêtes et efficaces des courants primaire et secondaire.

Calcul de la valeur crête des courants primaire et secondaire

$$\mathbf{I_{1Max} = \frac{\phi_{1Max}}{L_1}}$$

$$\mathbf{I_{1Max} = 37 \text{ mA}}$$

$$\text{Et : } \mathbf{I_{2Max} = \frac{I_{1Max}}{m}}$$

$$\mathbf{I_{2Max} = 2 \text{ A}}$$

Commentaire : la valeur de I_{2M} est incohérente avec celle déterminée à la question 1.1 car on avait fait les calculs sur la base de la puissance nominale de : 5 V x 0,4 A = 2 W

Ces derniers calculs ont été effectués, quant à eux, pour une puissance de 3 W (permettant de prévoir des pertes assez élevées à ce faible niveau de puissance) et une tension moyenne de 6V pour anticiper les chutes de tension, notamment dans la diode de sortie.

Calcul des valeurs efficaces

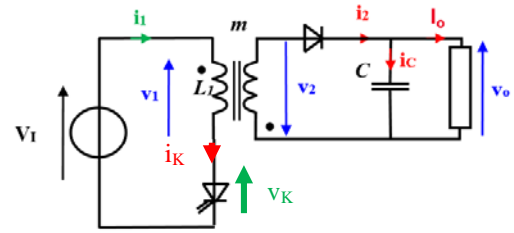
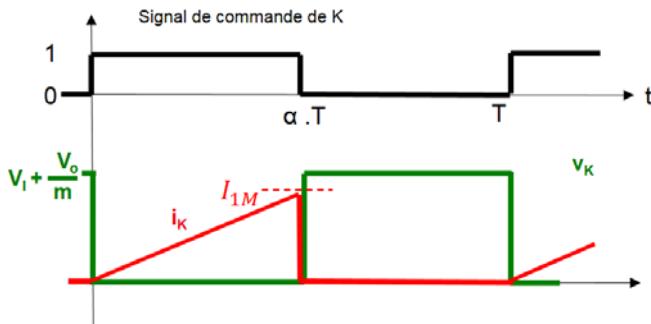
Les deux courants ont des formes triangulaires de rapport cyclique $\frac{1}{2}$, par conséquent : $I_{rms} = \frac{I_{Max}}{\sqrt{6}}$.

$$\text{Soit : } \mathbf{I_{1rms} = 15 \text{ mA}}$$

$$\mathbf{I_{2rms} = 82 \text{ mA}}$$

2- Contraintes sur les semi-conducteurs de puissance

2.1- Transistor



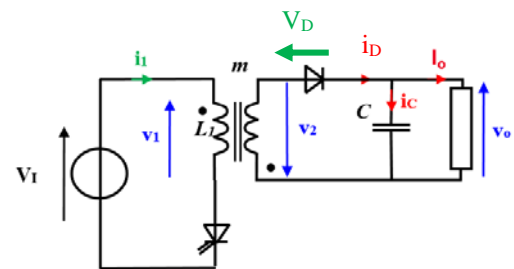
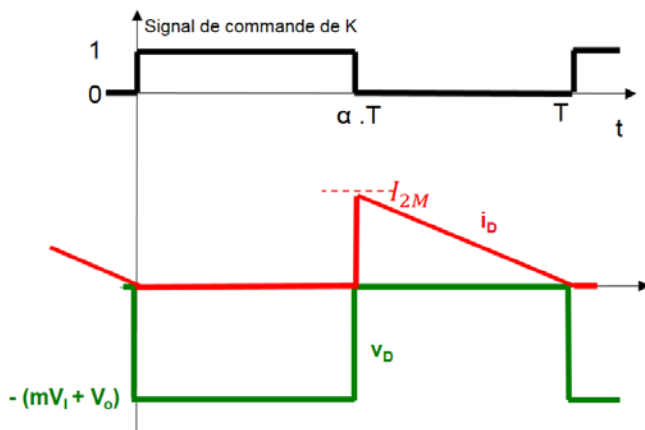
Valeur maximale de la tension appliquée aux bornes du transistor :

$$V_{KMax} = V_I + \frac{V_o}{m} = 640 \text{ V}$$

Valeur efficace du courant

$$I_{Krms} = I_{1rms} = 15 \text{ mA}$$

2.2- Diode



Valeur inverse maximale de la tension appliquée aux bornes de la diode :

$$V_{DMax} = m \cdot V_I + V_o = 12 \text{ V}$$

Valeurs moyenne et efficace du courant.

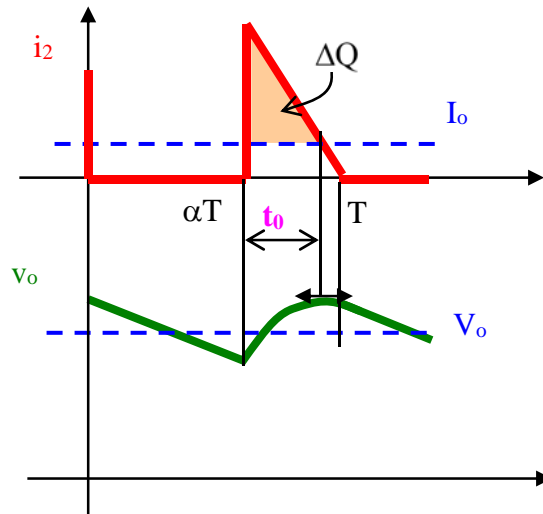
$$I_{Krms} = \frac{1-\alpha}{2} \cdot I_{2M} = 0,5 \text{ A}$$

$$I_{Drms} = I_{2rms} = 82 \text{ mA}$$

3- Contraintes sur le condensateur de sortie

3.1- Calcul de l'ondulation de tension

Formes d'onde du courant dans le condensateur (supposé idéal) et de la tension de sortie et mise en évidence de la variation de charge ΔQ associée à l'ondulation crête à crête



Expression ΔV_o de l'ondulation crête à crête de la tension de sortie en fonction de I_o , C et F.

$$\Delta Q = \frac{1}{2} (I_{2M} - I_o) \cdot t_0$$

$$\text{Or : } \bar{i}_2 = I_o = \frac{1}{2} \cdot I_{2M} \cdot (1 - \alpha) \Rightarrow I_{2M} = \frac{2 \cdot I_o}{1 - \alpha}$$

$$\text{Et en considérant l'intersection de } i_2(t) \text{ avec } I_o \Rightarrow I_{2M} \cdot \left(1 - \frac{t_0}{(1 - \alpha) \cdot T} \right) = I_o \Rightarrow t_0 = \frac{1 - \alpha^2}{2} \cdot T$$

$$\text{Ce qui donne : } \Delta V_o = \frac{\Delta Q}{C} = \frac{I_o}{4 \cdot C \cdot F} (1 + \alpha)^2$$

Valeur de la capacité requise pour que l'ondulation capacitive reste inférieure à 200 mV.

$$C \geq \frac{I_o}{4 \cdot F \cdot \Delta V_o} (1 + \alpha)^2 \text{ donc avec } \alpha = \frac{1}{2} : C > 23 \mu\text{F}$$

3.2- Calcul des contraintes électriques

Valeur maximale V_{Cmax} de la tension aux bornes du condensateur :

Ce sera théoriquement la valeur de la tension régulée à laquelle il faut ajouter la moitié de l'ondulation. En pratique, on prendra une marge de sécurité et un condensateur **d'au moins 6,3 V ou 10 V**.

Valeur efficace I_{Crms} de son courant.

Le plus court chemin pour la déterminer consiste sans doute à passer par la formule de Parseval Bessel :

$X_{rms}^2 = \bar{x}^2 + \tilde{x}_{rms}^2$ et d'exploiter la facilité de calcul de I_{2rms} :

$$I_{2rms} = I_{2M} \cdot \sqrt{\frac{1 - \alpha}{3}} = \frac{2 \cdot I_o}{\sqrt{3} \cdot (1 - \alpha)}$$

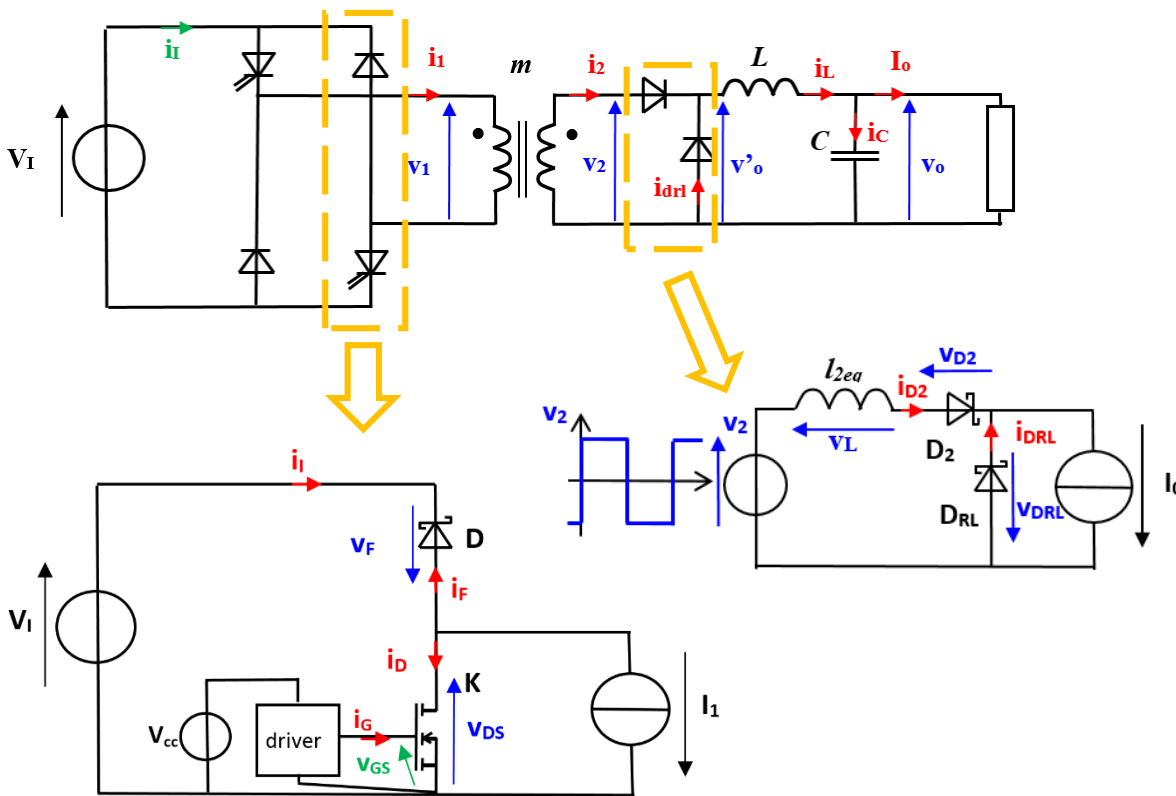
$$I_{Crms} = I_o \cdot \sqrt{\frac{1 + 3 \cdot \alpha}{3 \cdot (1 - \alpha)}}$$

Ce qui donne : $I_{Crms} = 1,29 I_o \cong 0,52 \text{ A}$

TD- SEMICONDUCTEURS DE PUISSANCE : 1 H TD + 1 H DE TRAVAIL PERSONNEL

Dans le schéma ci-dessous du convertisseur forward en demi-pont asymétrique ($V_1 = 320\text{ V}$, $V_o = 48\text{ V}$, 5 kW à une fréquence de découpage de 200 kHz), on considère :

- une cellule de commutation à MOSFET de puissance et diode rapide PIN fonctionnant dans un des deux demi-bras (voir schéma équivalent ci-dessous à gauche) ;
- le redresseur de sortie à deux diodes dans lequel on a représenté le secondaire du transformateur comme une source de tension en créneau (v_2) avec un inductance (l_{2eq}) représentant l'ensemble des fuites ramenées au secondaire du transformateur (voir schéma équivalent ci-dessous à droite).



1- Transistor MOSFET

Le MOSFET K retenu est constitué de deux composants discrets montés en parallèle au carbure de silicium (dernière génération, permettant d'avoir des composants extrêmement rapides et compacts à ces niveaux de tension et de courant) :

Modèle C3M0065090D du fabricant CREE (documentation en annexe) : $900\text{ V} - 36\text{ A}$ @ $T_c 25^\circ\text{C}$ (ou 23 A à 100°C).

Remarque : son prix 2017 est de 9 € pour plus de 500 pièces, alors que pour obtenir la même chute de tension avec une technologie au silicium à superjonction, il faudrait 2 composants en parallèle sensiblement au même prix pour une commande en même quantité, c'est-à-dire 2 fois plus cher et sans être capable de fonctionner à fréquence aussi élevée)

La diode de puissance D est une diode Schottky également au carbure de silicium. Pour simplifier, on considérera qu'il s'agit d'une diode identique à celle placée en antiparallèle du MOSFET précédent.

Hypothèses importantes :

Pour simplifier l'étude, on ne considèrera pas la mise en parallèle des deux composants et pour cela on ne prendra en compte que la moitié de la puissance de l'alimentation à découpage.

Le courant I_1 est supposé parfaitement lissé (constant) et égal à 18 A

En outre, on fera abstraction du fait que le courant dans la diode ne renvoie que le courant magnétisant et qu'elle n'est, en réalité, pas parcourue par I_1 , contrairement à ce que laisse penser le schéma équivalent, lorsque le MOSFET est bloqué.

Le rapport cyclique α de conduction des deux interrupteurs commandés est égal à $\frac{1}{2}$.

1.1- Analyse des caractéristiques du MOSFET

A partir de la documentation fournie, déterminer (pour $T_j = 150^\circ\text{C}$, $V_{GG} = 15\text{ V}$ et $R_G = 2,5\ \Omega$) :

- sa tension maximale V_{dsMax}
- sa résistance R_{dsON} (valeur « typique ») pour un courant de drain de 20 A (par la suite, on considèrera que cette résistance est la même pour les 18 A du cahier des charges)
- l'énergie totale dissipée $E_{swTotal}$ sur un cycle de commutation pour une tension commutée de 400 V (par la suite, on supposera que l'énergie dissipée est la même pour les 320 V de tension d'alimentation du cahier des charges)
- la résistance thermique jonction-boîtier R_{thJC}
- la charge de grille Q_G

Pour chaque réponse, on précisera les parties de la documentation exploitées et les hypothèses effectuées en fonction de la réalité des spécifications, voire de leurs insuffisances.

1.2- Calcul des pertes de conduction

Dans les conditions du cahier des charges et pour une température de jonction de 150°C et un courant de sortie de 18 A avec un rapport cyclique égal à $\frac{1}{2}$, déterminer les pertes de conduction P_{cond} dans un seul composant (1/2 MOSFET du montage),.

1.3- Calcul des pertes de commutation

Sur la base des caractéristiques déterminées à la question 1.1, calculer les pertes de conduction P_{sw} dans un seul composant (1/2 MOSFET du montage), à la fréquence de découpage de 200 kHz.

1.4- Calcul du dissipateur

En supposant que les 4 composants C3M0065090D, constituant le $\frac{1}{2}$ pont asymétrique, sont montés sur un dissipateur commun et que la résistance thermique de contact R_{thCH} de chaque boîtier vaut $0,2^\circ\text{C/W}$, fournir le schéma thermique de l'ensemble puis calculer la résistance thermique du dissipateur nécessaire pour maintenir leur température de jonction à une valeur inférieure ou égale à 150°C à une température ambiante de 40°C .

1.5- Calcul de la consommation du circuit de commande de grille

Dans les conditions de la question 1.1 et sur la base de la charge de grille déterminée, calculer la puissance consommée P_G , à la fréquence de découpage par ce circuit de commande de grille d'un seul composant.

2- Diodes du redresseur de sortie du convertisseur forward

Diodes retenues :

Il s'agit de diodes Schottky (très faible chute de tension et ultra-rapide, juste un effet capacitif au blocage) au silicium.

Le modèle est DSS2x101-02Adu fabricant IXYS (documentation en annexe) : il comprend deux diodes 200 V – 100 A (@ $T_c = 105^\circ\text{C}$), dans le même boîtier de puissance (ISOTOP) avec puces isolées de la semelle. Pour information, son prix 2017 est de 15 € pour plus de 500 pièces.

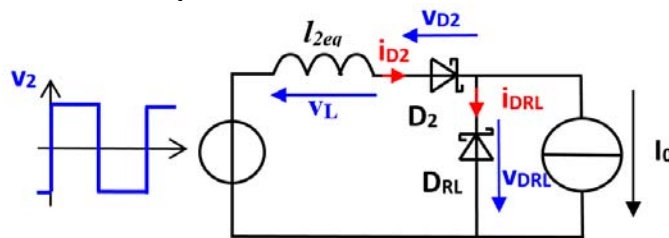
Hypothèses simplificatrices :

La commutation des diodes Schottky est supposée instantanée (ni effet capacitif, ni recouvrement inverse).

Compte tenu du faible impact de l'ondulation due à la valeur non infinie de l'inductance de lissage, on suppose que le courant I_o est parfaitement lissé (constant) et égal à 100 A.

On négligera les pertes de commutation devant les pertes de conduction.

2.1- Analyse du phénomène d'empiètement



La force électromotrice v_2 , au secondaire du transformateur, varie entre $-V_{2M}$ et $+V_{2M} = 114$ V

Courant de sortie : $I_o = 100$ A

Inductance de fuites ramenée au secondaire : $L_{2eq} = 0,5 \mu\text{H}$

Cette inductance influe majoritairement sur la commutation du courant au moment des basculements de la tension et détermine la durée du phénomène d'empiètement conduisant à un court-cuit temporaire aux bornes de la diode de roue libre et à une chute de tension de sortie du montage.

2.1.1- En négligeant la chute de tension aux bornes des diodes lorsqu'elles conduisent, tracer l'allure des formes d'onde des courants i_{D2} et i_{DRL} et des tensions v_2 et v_{DRL} en indiquant leurs valeurs crêtes.

2.1.2- Calculer la durée t_e du phénomène d'empiètement et la chute de tension ΔV_e associée (valeur moyenne de la chute de tension, par rapport à la forme d'onde sans empiètement, sur une période).

2.2- Calcul des pertes de conduction

En exploitant la documentation fournie et en supposant une température de jonction de 125° , déterminer la chute de tension maximale (compte tenu des dispersions) à un courant de 100 A.

En négligeant l'empiètement, calculer les pertes de conduction, associées à cette chute de tension, dans la diode de redressement.

2.3- Courant de fuites

Les diodes Schottky présentent l'inconvénient d'un courant de fuites plus élevés que celles de technologie PIN. Déterminer la valeur du courant de fuites à 125°C et sous la tension inverse maximale. Les pertes à l'état bloqué restent-elles négligeables devant celles de conduction ?

2.4- Calcul du dissipateur

Rechercher la valeur de la résistance thermique jonction-boîtier R_{thJC} d'une seule diode.

En supposant les pertes dans la diode de redressement égales à celles dans la diode de roue libre, et une résistance thermique de contact avec le dissipateur (R_{thCH}) de $0,1^\circ\text{C}/\text{W}$ du boîtier contenant les deux puces, déterminer la résistance thermique du radiateur qui permettra de maintenir la température de jonction à une valeur inférieure ou égale à 125°C à une température ambiante de 40°C .

CORRIGÉ – SEMICONDUCTEURS DE PUISSANCE

1- Transistor MOSFET

$I_1 = 18 \text{ A}$ et $\alpha = \frac{1}{2}$.

1.1- Analyse des caractéristiques du MOSFET

A partir de la documentation fournie, déterminer (pour $T_j = 150^\circ\text{C}$, $V_{GS} = 15 \text{ V}$ et $R_G = 2,5 \Omega$) :

- tension maximale V_{dsMax} : **900 V** (1^{ère} page)
- valeur typique de la résistance R_{dsON} pour un courant de drain de 20 A, 150°C et 15 V : **90 mΩ** voir tableau « Electrical Characteristics page 2) (attention, la valeur donné dans le cartouche de la première page est purement commerciale et n'indique pas notamment la température et la tension de grille)
- énergie totale dissipée $E_{swTotal}$ pour une tension commutée de 400 V : la Fig 25 (p.7) donne l'énergie totale, mais à 25°C , pour prendre en compte la sensibilité à la température (relativement faible avec la technologie SiC), il faut considérer la Fig. 26 => **260 μJ**
- résistance thermique jonction-boîtier R_{thJC} : **1 °C/W** (page 2, tableau « Thermal Characteristics)
- charge de grille Q_G : **30 nC** (Fig. 12, page 4)

1.2- Calcul des pertes de conduction

Pour $T_j = 150^\circ\text{C}$, $I_1 = 18 \text{ A}$ et $\alpha = \frac{1}{2}$, P_{cond} dans un seul composant.

Le MOSFET étant résistif : $P_{cond} = R_{dsON} \cdot I_{Drms}^2 = R_{dsON} \cdot [\sqrt{\alpha} \cdot I_1]^2 \cong 15 \text{ W}$

1.3- Calcul des pertes de commutation

P_{sw} dans un seul composant, à la fréquence de découpage de 200 kHz

$$P_{sw} = F \cdot E_{swTotal} \cong 52 \text{ W}$$

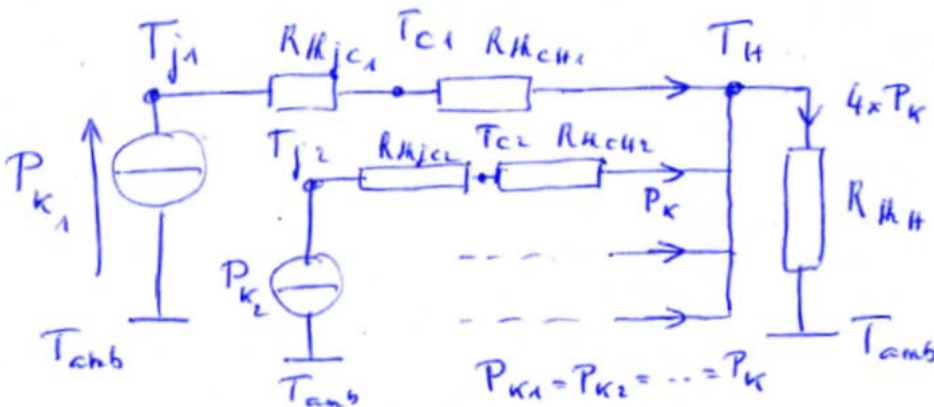
1.4- Calcul du dissipateur

Les 4 composants C3M0065090D, constituant le $\frac{1}{2}$ pont asymétrique, sont montés sur un **dissipateur commun** $R_{thCH} = 0,2^\circ\text{C/W}$,

Calcul de la résistance thermique du dissipateur nécessaire pour que $T_j \leq 150^\circ\text{C}$ à $T_{amb} = 40^\circ\text{C}$.

Schéma thermique : $P_{K1} = P_{K2} = \dots = P_K = P_{cond} + P_{swTotal} \cong 67 \text{ W}$

Les 4 flux de chaleur P_{K1} à P_{K4} (de même valeur) convergent tous vers le radiateur de résistance thermique R_{thH} :



$$T_H = T_j - [R_{thJC} - R_{thCH}] \cdot P_K = 150 - 1,2 \times 67 \cong 70^\circ\text{C}$$

$$\Rightarrow R_{thH} \leq \frac{T_H - T_{amb}}{4 \cdot P_K} \cong 0,25^\circ\text{C/W}$$

1.5- Calcul de la consommation du circuit de commande de grille

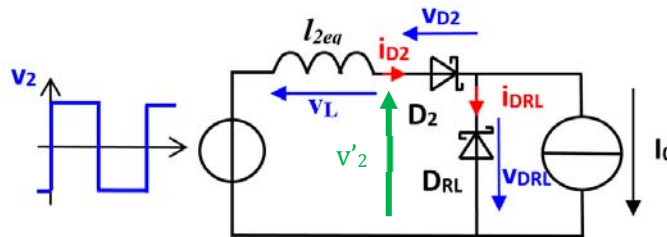
Puissance consommée P_G , à la fréquence de découpage

$$P_G = F \cdot V_{GG} \cdot Q_G = 90 \text{ mW}$$

(pour un seul composant, soit 360 mW pour les 4)

2- Diodes du redresseur de sortie du convertisseur forward

2.1- Analyse du phénomène d'empîement



$$V_{2M} = 114 \text{ V}, I_o = 100 \text{ A}, L_{2eq} = 0,5 \mu\text{H}$$

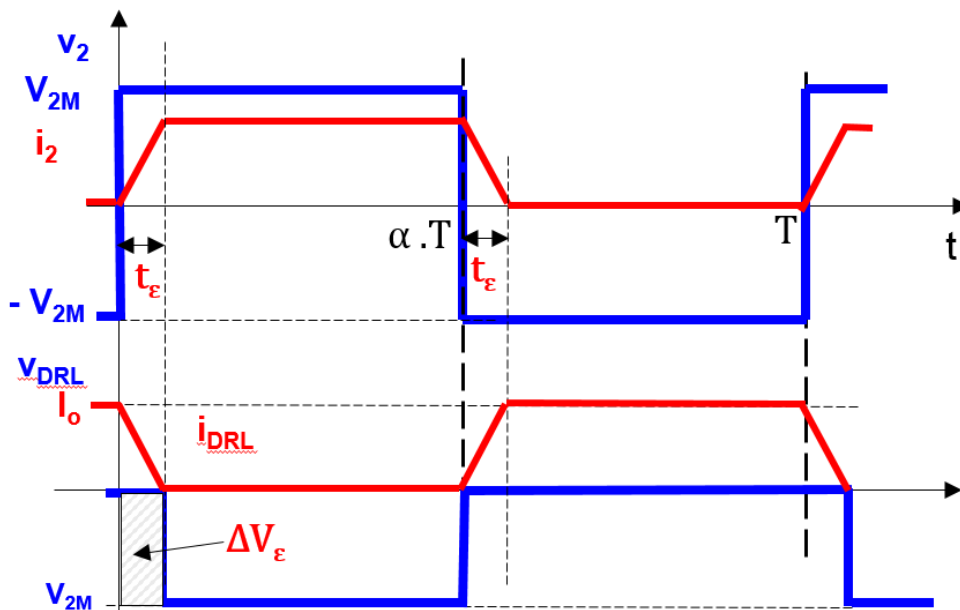
2.1.1- Allure des formes d'onde des courants i_{D2} et i_{DRL} et des tensions v_2 et v_{DRL} en indiquant leurs valeurs crêtes.

La source de courant en sortie impose : $i_{D2} + i_{DRL} = I_o = C^{te}$

Lorsque la tension v_2 passe de $-V_{2M}$ à $+V_{2M}$, le courant i_2 ne peut passer instantanément de 0 à I_o à cause de la présence de l'inductance de fuites. Il en résulte une conduction simultanée des 2 diodes et la tension v'_2 en sortie du secondaire s'annule (court-cuit d'empîement).

Par conséquent, le courant i_2 croît avec une vitesse di/dt égale à V_{2M}/L_{2eq} et, puisque la somme des courants est constante, i_{DRL} décroît symétriquement. **La durée de basculement t_ϵ est appelée durée d'empîement.**

Or, la tension v_{DRL} est nulle lorsque la diode de roue libre conduit et celle-ci conduit un peu plus longtemps (durée t_ϵ) que lorsque l'on ne considérait pas l'effet de l'inductance de fuites. Il en résulte une diminution de sa valeur moyenne ΔV_ϵ .



2.1.2- Calcul de la durée t_ε du phénomène d'empiètement

$$\frac{di_2}{dt} = \frac{V_{2M}}{l_{2eq}} = 228 \text{ A}/\mu\text{s}$$

Par conséquent la durée d'empiètement vaut: $t_\varepsilon = \frac{l_{2eq} \cdot I_o}{V_{2M}} = 0,44 \mu\text{s}$

Calcul de la chute de tension ΔV_ε : V_{2M} durant t_ε

$$\Delta V_\varepsilon = \frac{1}{T} \int_0^{t_\varepsilon} V_{2M} \cdot dt = \frac{1}{T} \cdot l_{2eq} \cdot I_o = F \cdot l_{2eq} \cdot I_o = 8,8 \text{ V}$$

Remarque: cette chute de tension n'est associée à aucune dissipation d'énergie, tout comme la chute de tension $\omega \cdot l$ dans une inductance en courant alternatif.

2.2- Calcul des pertes de conduction

Chute de tension à 100 A et une température de jonction de 125°C :

D'après le tableau de la première page : $V_{FMax} = 0,84 \text{ V}$ à 100 A et 125°C (la courbe de la Fig.1 permet également d'avoir accès à cette valeur mais de façon moins précise, elle aurait été utile pour une meilleure compréhension des effets de la température)

Calcul des pertes de conduction dans une diode :

Vu que le courant est supposé parfaitement constant (100 A) durant la moitié de la période, les pertes de conduction valent :

$$P_{Cond} = \frac{1}{T} \int_0^T v_{FDRL} \cdot i_{DRL} \cdot dt = \frac{1}{T} \int_{\alpha T}^T V_F(I_o) \cdot I_o \cdot dt = (1 - \alpha) \cdot V_F(I_o) \cdot I_o = 42 \text{ W}$$

2.3- Courant de fuites

Valeur du courant de fuites à 125°C et sous la tension inverse maximale

D'après la figure 2, le courant de fuites sous 114 V et 125°C est compris entre 0,7 et 0,8 mA

Les pertes à l'état bloqué restent-elles négligeables devant celles de conduction ?

Sous 114 V, avec un rapport cyclique de 1/2, cela représente une puissance dissipée de moins de 45 mW. Cela reste de l'ordre de 1/1000^{ème} des pertes de conduction et montrent qu'elles sont bien négligeables.

2.4- Calcul du dissipateur

Valeur de la résistance thermique jonction-boîtier R_{thJC} d'une seule diode.

D'après le tableau de la première page, $R_{thJC} = 0,4 \text{ °C/W}$

Pertes dans la diode de redressement égales à celles dans la diode de roue libre, $R_{thCH} = 0,1 \text{ °C/W}$

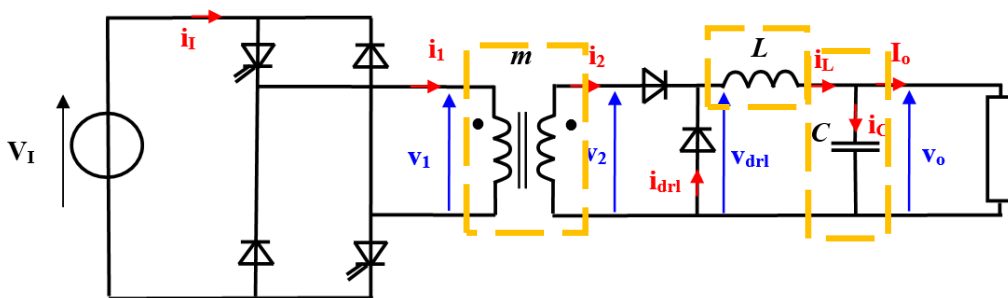
Calcul de la résistance thermique du radiateur qui permettra de maintenir la température de jonction à une valeur inférieure ou égale à 125°C à une température ambiante de 40°C.

$$\Rightarrow R_{thH} \leq \frac{T_j - T_{amb}}{2 \cdot P_{cond}} - \frac{R_{thJC}}{2} - R_{thCH} = 0,71 \text{ °C/W}$$

(avec $P_{cond} = 42 \text{ W}$)

COMPOSANTS PASSIFS : 1 H TD + 1 H DE TRAVAIL PERSONNEL

On considère le montage forward ($V_i = 320$ V, $V_o = 48$ V, 4,8 kW à une fréquence de découpage de 200 kHz) suivant :

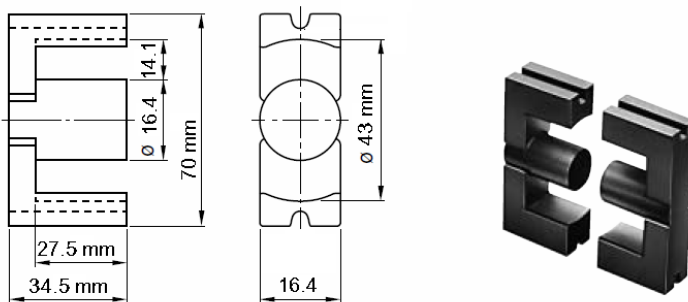


Les composants qui font l'objet des exercices suivants sont :

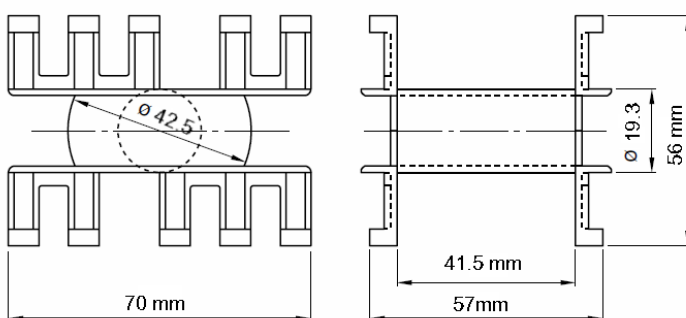
- Le transformateur
- L'inductance de lissage
- Le condensateur de sortie

1- Transformateur ferrite

Principales dimensions du noyau (circuit EC70) en ferrite PC40 (TDK) et de la carcasse support du bobinage (données à titre indicatif, mais pas directement nécessaires dans ce problème)



EC CORE BOBBIN FOR EC70



Source : www.highfrequencytransformer.net

(à titre indicatif, le prix 2017 d'un ensemble de deux parties composant le noyau et d'une carcasse est d'environ 3,4 € (2,8 + 0,6) en quantités supérieures à 1000 pièces)

Ses principales grandeurs caractéristiques sont :

$A_e = 280$ mm² (section équivalente du noyau), $l_e = 144$ mm (longueur effective du circuit magnétique),

$V_e = 40$ cm³ (volume effectif du circuit magnétique)

$A_w = 470$ mm² (section bobinable), $l_w = 98$ mm (longueur de la spire moyenne)

$A_L = 4,8$ μH (perméance)

1.1- Nombres de spires

On choisit de limiter l'induction maximale dans le noyau à une valeur $B_{Max} = 0,2 \text{ T}$

La valeur maximale Φ_{1Max} du flux total embrassé par le bobinage du primaire vaut : $800 \mu\text{Wb}$ ($320 \text{ V} \times 2,5 \mu\text{s}$)

Déterminer le nombre de spires n_1 du bobinage primaire pour que l'induction reste inférieure ou égale à B_{Max} (on arrondira à la valeur entière la plus proche).

Déterminer le nombre de spires n_2 du secondaire pour que le rapport de transformation soit égal à 0,357 (arrondir également à la valeur entière la plus proche).

1.2- Inductance magnétisante

Déterminer la valeur de l'inductance magnétisante L_μ vue du primaire.

1.3- Bobinage

1.3.1- Section des conducteurs

En supposant un coefficient de remplissage en cuivre k_w de 30% (incluant la présence d'un isolant entre les bobinages primaire et secondaire), calculer la section totale A_{Cu} de cuivre des deux enroulements.

En supposant que les deux bobinages occupent chacun la moitié de l'espace bobinable, calculer les sections des conducteurs S_1 et S_2 , respectivement du primaire et du secondaire.

1.3.2- Résistance des bobinages

Sur la base de la longueur de la spire moyenne (lw) donnée par le fabricant et en considérant une résistivité de $2 \cdot 10^{-8} \Omega \cdot \text{m}$, calculer les valeurs des résistances R_1 et R_2 , respectivement des bobinages primaire et secondaire.

1.4- Application de la méthode du produit des aires

La relation entre la puissance et le produit des aires $A_e \cdot A_w$ pour le montage forward est la suivante :

$$P = \frac{k_w}{\sqrt{2}} \cdot F \cdot B_{Max} \cdot J \cdot [A_e \cdot A_w]$$

En considérant une induction maximale égale à $0,2 \text{ T}$ (permettant de limiter les pertes fer environ 200 W/dm^3 à 200 kHz), une densité de courant de 5 A/mm^2 , évaluer a posteriori la capacité du circuit magnétique EC70 associé à son support de bobinage, à convertir la puissance de $4,8 \text{ kW}$ de l'alimentation considérée.

2- Inductance de lissage

On utilise le même circuit magnétique (EC70) que celui du transformateur (section 1) pour la réalisation de l'inductance de lissage dont les caractéristiques sont :

$$L = 3,6 \mu\text{H}$$

$$I_{Lmax} = 120 \text{ A}$$

$$I_{Lrms} = 100 \text{ A}$$

Fréquence : 200 kHz

2.1- Stockage d'énergie avec matériau haute perméabilité

La perméabilité du matériau PC40, utilisé pour réaliser le transformateur, était volontairement élevée ($\mu_r = 1965$) pour minimiser le courant magnétisant et l'énergie stockée associée.

2.1.1- Energie à stocker

Calculer d'abord la valeur maximale $E_{LM_{max}}$ de l'énergie à stocker dans l'inductance.

2.1.2- Energie maximale stockage dans le circuit magnétique

Sachant que l'induction ne doit pas dépasser $B_{sat} = 0,3$ T, déterminer la valeur de l'énergie volumique $E_{v_{Max}}$ (en J/m^3) maximale que l'on peut stocker dans le matériau PC40.

En déduire, la valeur maximale de l'énergie magnétique $E_{MaxEC70-PC40}$ que l'on peut stocker dans le circuit EC70 réalisé avec le matériau PC40.

2.2- Stockage d'énergie avec matériau basse perméabilité

En supposant que l'on soit capable de fabriquer un matériau à perméabilité ajustable (dans le jargon : matériaux à entrefer réparti), déterminer la valeur de la perméabilité relative μ_r qui permettra, avec la contrainte d'induction maximale précédente, de stocker l'énergie requise.

2.3- Stockage d'énergie avec ajout d'un entrefer dans le circuit magnétique

On propose cette fois d'utiliser le circuit EC70 pour canaliser le champ magnétique et l'énergie associée dans un entrefer situé sur le noyau central (rectifiage des deux demi-jambes) d'épaisseur e et donc intercalé en série avec le circuit magnétique de longueur effective le .

On fera les deux hypothèses suivantes :

- l'énergie stockée dans le fer est négligeable devant celle stockée dans l'air
- le tube de flux au niveau de l'entrefer a exactement la même section (A_e) que dans le circuit ferromagnétique (pas d'épanouissement des lignes de champ au voisinage de l'entrefer).

Calculer la valeur de l'entrefer nécessaire pour stocker cette énergie avec une induction maximale de 0,3 T.

3- Condensateur de sortie

Cahier des charges :

Fréquence de découpage : 200 kHz

Ondulation de tension crête à crête maximale : ΔV_o 1 V

Tension 60 V

Capacité minimale permettant de respecter la contrainte d'ondulation avec un condensateur parfait à 200 kHz : 25 μF

Courant triangulaire : $\Delta i = 40$ A crête à crête, soit 20 A d'amplitude

Valeur efficace du courant : 12 A

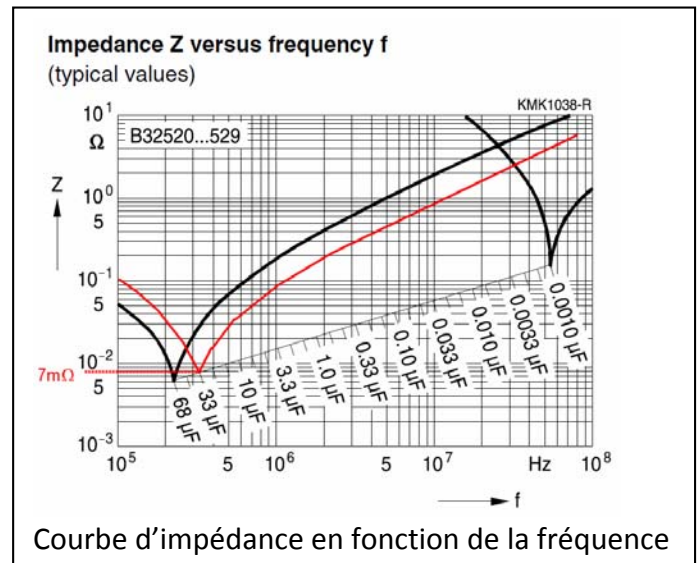
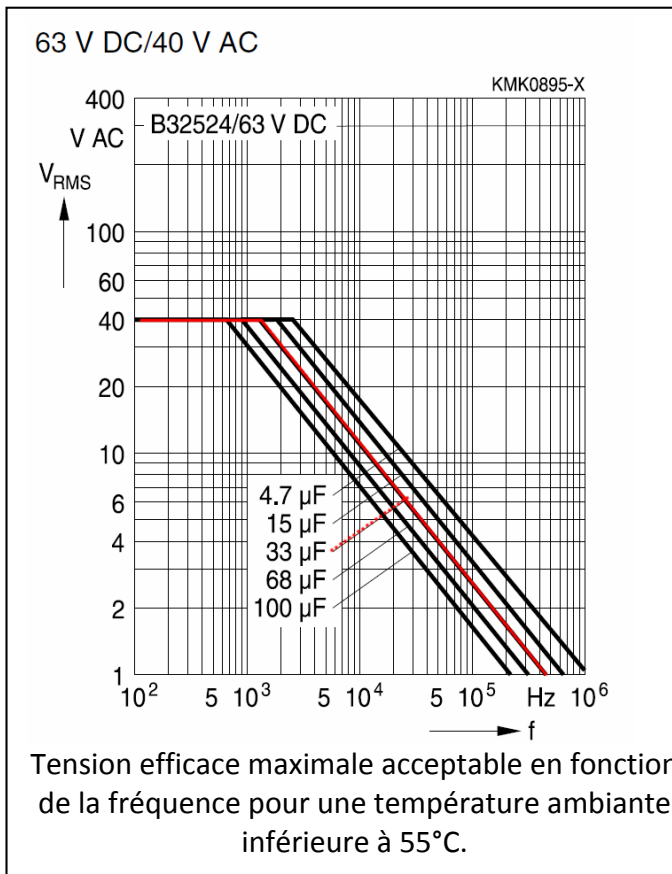
3.1- Technologie film plastique polyester métallisé (MKT)

On a retenu le modèle TDK B32524R0336 du fabricant TDK-EPCOS : **33 μF – 63 V**

Extrait de la documentation :

Dimensions (w, h, L) : 12.5 - 21.5 - 31.5 mm

dV/dt maxi : 1 V/μs



Vérifier et justifier que ce condensateur respecte le cahier des charges :

- Tenue en tension
- Tenue au courant crête et efficace
- Ondulation de tension maximale

3.2- Technologie électrochimique aluminium

On a retenu la série B41888 du fabricant TDK (ex. EPCOS) adaptée à des fréquences élevées (aux alentours de 100 kHz).

Un extrait de la documentation est fourni en annexe.

Les spécifications s'arrêtent à 100 kHz, et seuls l'impédance ainsi que le courant efficace maximal admissible sont donnés.

On fera les hypothèses suivantes :

- Les spécifications à 100 kHz sont supposées valables à 200 kHz
- Le condensateur est supposé résistif (son impédance est donc égale à ESR) à la fréquence de 200 kHz

Dans la série 63 V, choisir le condensateur qui permettra de satisfaire la contrainte d'ondulation maximale égale à 1 V ainsi que la tenue au courant efficace.

Si un seul condensateur ne suffit pas, rechercher combien doivent être mis en parallèle (en précisant le modèle retenu).

CORRIGÉ – COMPOSANTS PASSIFS**1- Transformateur ferrite****1.1- Nombres de spires**

Induction maximale dans le noyau à une valeur $B_{Max} = 0,2 \text{ T}$

$$\Phi_{1Max} = 800 \mu\text{Wb} \quad (320 \text{ V} \times 2,5 \mu\text{s})$$

Calcul du **nombre de spires du bobinage primaire** pour que l'induction reste inférieure ou égale à B_{Max} .

$$\Phi_{1Max} = n_1 \cdot \varphi_{Max} = n_1 \cdot B_{Max} \cdot A_e$$

$$\Rightarrow n_1 \geq \frac{\Phi_{1Max}}{B_{Max} \cdot A_e} = \mathbf{14 \text{ spires}}$$

Calcul du **nombre de spires du bobinage secondaire** pour que $m = 0,357$

$$\Rightarrow n_2 = m \cdot n_1 = \mathbf{5 \text{ spires}}$$

1.2- Inductance magnétisante

Calcul de la valeur de l'inductance magnétisante L_μ vue du primaire.

$$L_\mu = n_1^2 \cdot A_L = \mathbf{0,94 \text{ mH}}$$

1.3- Bobinage**1.3.1- Section des conducteurs**

Calcul de la section totale A_{Cu} de cuivre des deux enroulements sur la base d'un coefficient de remplissage en cuivre k_w de 30%.

$$A_{Cu} = k_w \cdot A_w = 0,3 \times 470 = \mathbf{141 \text{ mm}^2}$$

Calcul des sections des conducteurs S_1 et S_2 , en supposant que les deux bobinages occupent chacun la moitié de l'espace bobinable

$$S_1 = \frac{A_{Cu}}{2 \cdot n_1} = \mathbf{5 \text{ mm}^2}$$

$$S_2 = \frac{A_{Cu}}{2 \cdot n_2} = \mathbf{14,1 \text{ mm}^2}$$

Remarque : les conducteurs devront être divisés et torsadés (fils de Litz) compte tenu de la fréquence élevée de fonctionnement de façon à ce que le rayon de chaque brin soit inférieur à l'épaisseur de peau :

$$\delta = \sqrt{\frac{\rho}{\pi \cdot f \cdot \mu_0}} = 0,16 \text{ mm}, \text{ d'où une section minimale des brins de } 0,08 \text{ mm}^2$$

1.3.2- Résistance des bobinages

Calcul des valeurs des résistances R_1 et R_2 (résistivité de $2 \cdot 10^{-8} \Omega \cdot \text{m}$, $l_w = 98 \text{ mm}$)

$$R_1 = n_1 \cdot \rho \frac{l_w}{S_1} = \mathbf{5,5 \text{ m}\Omega}$$

$$R_2 = n_2 \cdot \rho \frac{l_w}{S_2} = \mathbf{0,7 \text{ m}\Omega}$$

1.4- Application de la méthode du produit des aires

Formule du produit des aires pour le montage forward : $P = \frac{k_w}{\sqrt{2}} \cdot F \cdot B_{Max} \cdot J \cdot [A_e \cdot A_w]$

$B_{Max} = 0,2 \text{ T}$ (pertes fer volumique $< 200 \text{ W/dm}^3$ à 200 kHz),

$J = 5 \text{ A/mm}^2$, $k_w = 0,3$

$A_e = 280 \text{ mm}^2$ et $A_w = 470 \text{ mm}^2$

$$\frac{k_w}{\sqrt{2}} \cdot F \cdot B_{Max} \cdot J \cdot [A_e \cdot A_w] = \mathbf{5,58 \text{ kW}}$$
 soit une valeur supérieure à $4,5 \text{ kW}$

Remarque : Ainsi, il sera possible de réduire la densité de courant ou l'induction (la densité de flux) afin de réduire les pertes.

Dans le début de l'exercice, nous avons imposé une induction de $0,2 \text{ T}$, par conséquent ce qui s'est produit, sans que cela ne soit explicité, c'est le choix d'une densité de courant inférieure de 5 A/mm^2 ($4,2$ en l'occurrence).

2- Inductance de lissage

$$L = 3,6 \mu\text{H}$$

$$I_{L\text{max}} = 120 \text{ A}$$

$$I_{L\text{rms}} = 100 \text{ A}$$

Fréquence : 200 kHz

2.1- Stockage d'énergie avec matériau haute perméabilité

La perméabilité du matériau PC40, utilisé pour réaliser le transformateur, était volontairement élevée ($\mu_r = 1965$) pour minimiser le courant magnétisant et l'énergie stockée associée.

2.1.1- Energie à stocker

Calcul de la valeur maximale $E_{L\text{Max}}$ de l'énergie à stocker dans l'inductance : $E_{L\text{Max}} \cong 26 \text{ mJ}$

2.1.2- Energie maximale stockage dans le circuit magnétique

$$B_{\text{sat}} = 0,3 \text{ T},$$

Calcul de la valeur de l'énergie volumique $E_{v\text{Max}}$ (en J/m^3) maximale stockable dans le matériau PC40

$$E_{v\text{Max}} = \frac{B_{\text{sat}}^2}{2 \cdot \mu_r \cdot \mu_0} \cong 18,2 \text{ J}/\text{m}^3$$

⇒ valeur maximale de l'énergie magnétique $E_{\text{MaxEC70-PC40}}$ que l'on peut stocker dans le circuit EC70 ($V_e = 40 \text{ cm}^3$) réalisé avec le matériau PC40.

$$E_{\text{MaxEC70-PC40}} = E_{v\text{Max}} \cdot V_e \cong 729 \mu\text{J}$$

Soit 2,8% des 26 mJ requis.

2.2- Stockage d'énergie avec matériau basse perméabilité

Calcul de la valeur de la perméabilité μ_{rL} permettant (avec $B_{\text{Max}} = 0,3 \text{ T}$) de stocker l'énergie requis (26 mJ).

Vu que le volume est défini (40 cm^3), il reste à déterminer l'énergie volumique requise : $0,65 \text{ kJ}/\text{m}^3$

$$\text{Puis de calculer } \mu_{rL} \text{ à partir de } \frac{B_{\text{Max}}^2}{2 \cdot \mu_{rL} \cdot \mu_0} = 650 \Rightarrow \mu_{rL} \cong 54$$

2.3- Stockage d'énergie avec ajout d'un entrefer dans le circuit magnétique

Calcul de la valeur de l'entrefer nécessaire pour 52 mJ avec une induction maximale de 0,3 T :

Cette fois la perméabilité est celle de l'air (ou du vide) μ_0 par conséquent l'énergie volumique vaut environ $36 \text{ kJ}/\text{m}^3$

Le volume d'air nécessaire vaut alors : $26 \text{ mJ}/(36 \text{ 000 J}/\text{m}^3)$ soit $0,7 \cdot 10^{-6} \text{ m}^3$

Or : $V_{\text{air}} = A_e \cdot e \Rightarrow e = 2,5 \text{ mm}$ (avec $A_e = 280 \text{ mm}^2$).

3- Condensateur de sortie

Cahier des charges :

Ondulation de tension crête à crête maximale : 1 V

Tension 60 V

Capacité minimale : 25 μF

Amplitude du courant (triangulaire) : 20 A (40 A cc)

Valeur efficace du courant : 12 A

3.1- Technologie film plastique polyester métallisé (MKT) 33 μF – 63 V

Vérification du respect du cahier des charges :

- Tenue en tension : **60 V < 63 Vdc** (sachant que la tension nominale de sortie de cette alimentation est de 48 V)

- Tenue au courant crête :

La spécification en dV/dt est égale à $1 \text{ V}/\mu\text{s}$, donc pour $33 \mu\text{F}$, cela donne $I_{\text{Max}} = C \cdot dv/dt = \mathbf{33 \text{ A} > 20 \text{ A}}$

- Tenue au courant efficace (échauffement) :

D'après la caractéristique de tension maximale (courbes de la figure de gauche), à **200 kHz et $T_{\text{amb}} < 55^\circ\text{C}$** , l'ondulation de tension maximale (sinusoïdale) admissible vaut 1 V_{rms} , soit un courant efficace de $I_{\text{CrmsMax}} = C \cdot \omega \cdot V_{\text{rms}} = C \cdot 2\pi \cdot F \cdot V_{\text{rms}} = \mathbf{41 \text{ A} > 12 \text{ A}}$

- Ondulation maximale de tension : 1 Vcc

Ondulation capacitive : $\Delta v_{o,C} = \frac{\Delta i}{8 \cdot C \cdot F} = \mathbf{0,76 \text{ V}}$

Ondulation résistive (ESR = $7 \text{ m}\Omega$ d'après la courbe de droite) : $\Delta V_{o,R} = \text{ESR} \cdot \Delta i = 7 \text{ m}\Omega \times 40 \text{ A}$ (ondulation de courant cc) = **0,28 V**

Ondulation résultante : $\Delta V_o \approx \sqrt{\Delta V_{o,C}^2 + \Delta V_{o,R}^2} = \mathbf{0,81 \text{ V}}$

3.2- Technologie électrochimique aluminium

Choix du condensateur qui permettra de satisfaire la contrainte d'ondulation maximale égale à 1 V ainsi que la tenue au courant efficace.

Extrait de la documentation :

C_R 120 Hz 20 °C μF	Case dimensions d × l mm	ESR _{max} 10 kHz −40 °C Ω	ESR _{max} 10 kHz 20 °C Ω	Z _{max} 100 kHz 20 °C Ω	I _{AC,R} 100 kHz 105 °C mA	Ordering code (composition see below)
$V_R = 63 \text{ V DC}$						
47	8 × 11.5	4.328	0.541	0.488	283	B41888C8476M***
100	10 × 12.5	4.616	0.577	0.500	323	B41888C8107M***
120	10 × 16	3.075	0.308	0.279	474	B41888C8127M***
150	10 × 16	2.464	0.308	0.279	474	B41888C8157M***
180	10 × 20	1.986	0.199	0.180	644	B41888C8187M***
220	10 × 20	1.592	0.199	0.180	644	B41888C8227M***
270	12.5 × 20	1.688	0.169	0.153	800	B41888C8277M***
330	12.5 × 20	1.688	0.169	0.153	800	B41888C8337M***
390	12.5 × 25	1.236	0.124	0.112	1020	B41888C8397M***
470	16 × 20	1.037	0.104	0.094	1161	B41888C8477M***
560	16 × 20	0.832	0.104	0.094	1161	B41888C8567M***
680	12.5 × 40	0.717	0.072	0.065	1629	B41888C8687M***
680	16 × 25	0.772	0.077	0.070	1460	B41888D8687M***
680	18 × 20	0.960	0.096	0.087	1302	B41888E8687M***
820	16 × 31.5	0.541	0.054	0.049	1910	B41888C8827M***
820	18 × 25	0.761	0.076	0.069	1584	B41888D8827M***
1200	18 × 31.5	0.518	0.052	0.047	2094	B41888C8128M***
1500	18 × 35	0.441	0.044	0.040	2366	B41888C8158M***
1800	18 × 40	0.375	0.038	0.034	2708	B41888C8188M***

Pour que l'ondulation de tension crête à crête soit inférieure à 1 V avec une ondulation de courant de 40 A, il est nécessaire que l'impédance à la fréquence de découpage soit inférieure à 1/40 soit 25 mΩ. Le plus gros condensateur de la série (1800 μF) (voir tableau) présente une impédance de 34 mΩ qui ne permet d'atteindre cette contrainte.

En outre, ce même condensateur est celui qui supporte le courant efficace le plus élevé, mais la valeur n'est que de 2,7 A (à 100 kHz, 105°C), alors que le cahier des charges impose 12 A.

Il apparaît donc que c'est la contrainte sur la valeur efficace du courant qui est prépondérante et qu'il faudra placer en parallèle 5 condensateurs de 1800 μF (courant admissible résultant 5 x 2,7 = 13,5 A). Dans ces conditions, l'impédance chutera à 34/5 = 6,8 mΩ ce qui sera largement suffisant.

Remarques :

Il apparaît qu'avec la technologie électrolytique, il est nécessaire de surdimensionner beaucoup la capacité (ici 5 x 1800 = 9000 μF au lieu de 25) pour supporter le courant efficace requis et avoir une impédance suffisamment faible. Ceci est dû au fait que la résistance série ESR de cette technologie est élevée.

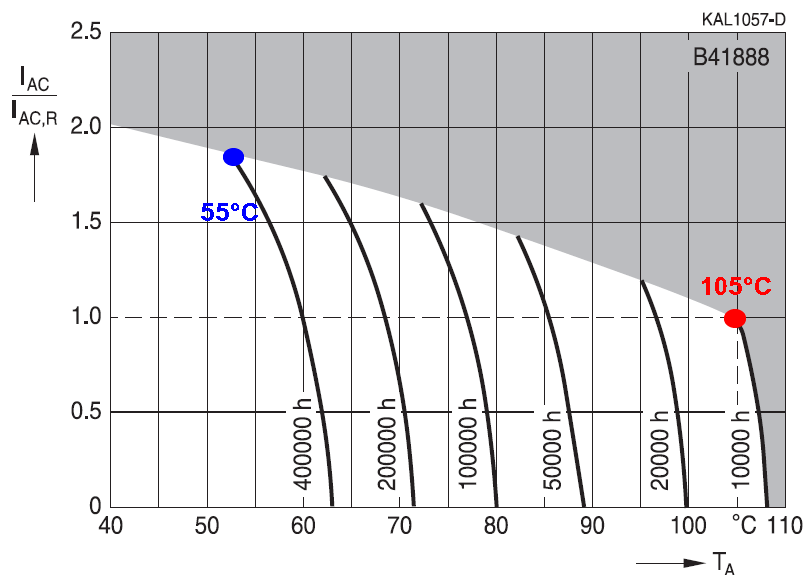
La valeur du courant efficace spécifié (voir figure « Useful life » de la dernière page de l'annexe) correspond à une durée de vie de 8000 h à 105°C de température ambiante (T_A).

A supposer que la température ambiante maximale soit plus faible (par exemple 55°C comme dans la question précédente) mais que l'on souhaite une durée de vie de 40 000 h, on pourrait accroître d'un facteur 2,6, cette valeur soit 7 A. Dans ces conditions, 2 condensateurs auraient suffi.

Useful life¹⁾

depending on ambient temperature T_A under ripple current operating conditions

d ≥ 12.5 mm



ALIMENTATIONS A DECOUPAGE : ETUDE DES STRUCTURES

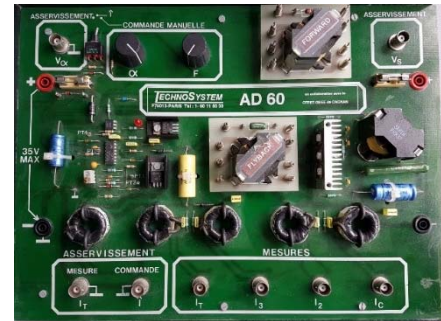
FORWARD A UN SEUL INTERRUPTEUR ET ENROULEMENT DE DEMAGNETISATION

FLYBACK MONO-INTERRUPTEUR

Voir document générique de consignes, préparation indispensable

Objectif : Comprendre le fonctionnement des alimentations à découpage mono-interrupteur et à transformateur (forward) ou à inductance couplée (flyback) en confrontant les mesures à la théorie.

Matériel : On utilisera la maquette AD60 prévue à cet effet (schémas et synoptiques de l'implantation des composants et des points de mesures en annexe.). Elle permet de réaliser, avec une structure électronique commune et deux composants magnétiques distincts, les montages **forward** et **flyback** ($P_o \cong 30 \text{ W}$ à 20 kHz).



Attention une résistance de $1 \text{ k}\Omega$ (R_{Lo}) est en permanence connectée en sortie, on n'est donc jamais réellement à vide, mais cette puissance peut être calculée aisément (V_o^2/R_{Lo}) et prise en compte dans la puissance utile pour les interprétations.

Alimentation : l'ensemble sera alimenté par une source de tension $30 \text{ V} - 2 \text{ A}$. Celle-ci alimente à la fois la commande MLI (circuit SG3525) et, bien sûr, la partie puissance.

Commande : deux potentiomètres permettent de régler la fréquence de découpage et le rapport cyclique qui est limité à $\frac{1}{2}$.

Une protection interne du courant crête dans le transistor (ajustable par l'enseignant) et une autre sur la tension maximale de sortie (aux environs de 48 V) agissent automatiquement par réduction du rapport cyclique).

Composants : les deux composants magnétiques possèdent un **rapport de transformation égal à 1**, ce qui facilite la visualisation des ampères-tours si besoin (il suffit d'ajouter, à l'oscilloscope, les courants primaire et secondaire). Le passage de la structure forward à la structure flyback doit se faire **MAQUETTE HORS TENSION** et délicatement

Semi-conducteurs de puissance :

Transistor MOSFET IRF 640 : $BV_{ds} = 200 \text{ V}$, $R_{dson} \approx 0,28 \Omega$ à 100°C

Diodes de puissance BYW81P200 (rapides) : $V_{RRM} = 200 \text{ V}$, $V_F \approx 0,7 \text{ V}$ à 2 A

Mesures : les diverses tensions sont observables directement sur le circuit imprimé via des sondes d'oscilloscope ($\times 10$). La source d'entrée est normalement isolée du secteur et la masse de l'oscilloscope peut être mise, sans danger, sur la maquette. La présence du composant magnétique séparant galvaniquement les étages d'entrée et de sortie de la maquette autorise de relier à la même masse des sondes placées sur ces deux étages. Il est cependant impératif de ne pas mettre la masse à un potentiel flottant (autre que le + ou le -) dans l'étage d'entrée.

Les courants sont, quant à eux, mesurés par des **transformateurs d'intensité** (donc avec isolation) dont le gain vaut $k_i \cong 0,1 \text{ V/A}$, soit 10 A/V (ATTENTION la composante continue est supprimée, leur fréquence de coupure à -3 dB (passe-haut) vaut environ 50 Hz).

1- Alimentation forward à un seul transistor et enroulement de démagnétisation (2,5 h)

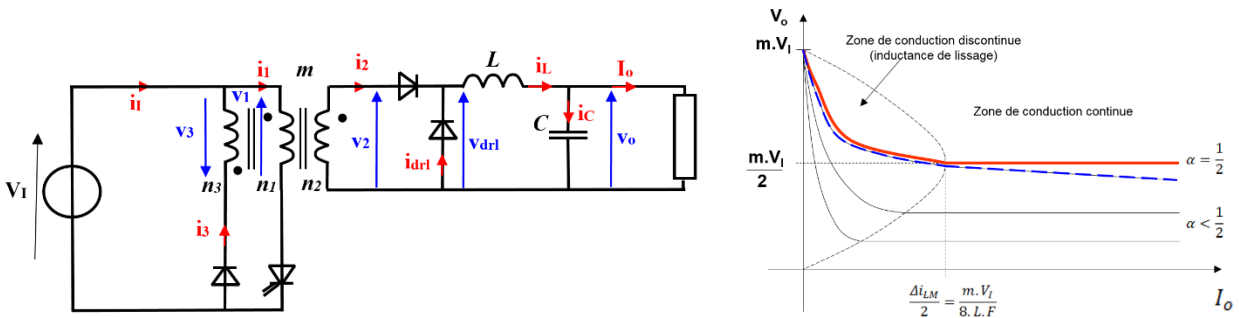


Schéma de principe de l'alimentation forward à un seul interrupteur et enroulement de démagnétisation et caractéristiques de sortie

Caractéristiques du transformateur : $L_\mu \approx 4$ à 5 mH, $m = 1$, résistances R_1 et $R_2 \approx 25$ m Ω

Inductance de lissage : $L \approx 680$ μ H, $R_{dc} \approx 50$ m Ω

Condensateur de filtrage de sortie : $C \approx 470$ μ F (électrolytique aluminium)

Rappel des expressions des ondulations :

- du courant dans l'inductance de lissage : $\Delta i = \alpha \cdot (1 - \alpha) \cdot \frac{m \cdot V_I}{L \cdot F}$ soit, pour $\alpha \approx 0,5$: $\frac{m \cdot V_I}{4 \cdot L \cdot F}$

- de la tension aux bornes du condensateur de sortie : $\Delta V_s = \frac{\Delta i_L}{8 \cdot C \cdot F}$ (condensateur parfaitement capacitif à la fréquence de découpage) ou $\Delta V_s \cong ESR \cdot \Delta i_L$ (condensateur résistif)

1.1- Fonctionnement à pleine charge à 20 kHz

Effectuer une vérification rapide des réglages de α et de F.

Régler la fréquence de découpage à 20 kHz et mettre le rapport cyclique à sa valeur maximale.

Choisir un rhéostat permettant un fonctionnement aux environs de $V_o = 12$ V et $I_o = 2,5$ A, soit 30 W et obtenir ce point en agissant à la fois sur le rapport cyclique et sur la valeur de la résistance de charge.

Mesurer le temps de conduction et la valeur correspondante du rapport cyclique, par exemple en observant la tension aux bornes du MOSFET et son courant.

Relever et analyser (notamment la conformité des amplitudes avec la théorie) les formes d'onde de :

- i_1 , v_K (tension aux bornes du transistor) et v_1 (tension aux bornes du primaire, obtenue en effectuant la différence, à l'oscilloscope, entre la tension d'alimentation et v_K) et déterminer (avec l'aide de l'oscilloscope) la valeur efficace $I_{K_{rms}}$ de i_K (attention à prendre en compte la composante continue absente : $X_{rms}^2 = \bar{x}^2 + \tilde{x}_{rms}^2$)
- i_μ durant la phase de magnétisation, en effectuant la différence entre i_1 et i_2 ainsi que i_3 ,
- v_L et i_L (égal à i_C à la composante continue près, non mesurable)
- i_2 et v_2
- i_C et l'ondulation \tilde{v}_o de v_o (en position AC afin de pouvoir la visualiser), en déduire la valeur de la résistance équivalente série ESR du condensateur de sortie

1.2- Bilan énergétique à pleine charge

Dans les conditions de l'essai précédent, effectuer un essai à vide pour évaluer une partie des pertes (notamment la consommation de la commande et les pertes fer), puis mesurer les puissances absorbée (en entrée) et fournie (en sortie). In fine calculer le rendement et les pertes totales.

Effectuez une brève analyse qualitative (au toucher) et quantitative de l'origine des pertes.

1.3- Caractéristique de sortie

En maintenant α et F des questions précédentes et en faisant varier la résistance de charge, tracer la caractéristique $V_o = f(I_o)$ en ajoutant à la mesure le courant dans la $1\text{ k}\Omega$. Ne pas hésiter à diminuer la valeur de la résistance de charge pour atteindre la limitation de courant (protection).

Anticiper et vérifier (en observant notamment la forme d'onde de i_L) le point de passage en conduction continue **et la cohérence avec la théorie** :

$$I_{oc} = \frac{\alpha \cdot (1 - \alpha)}{2} \cdot \frac{m \cdot V_I}{L \cdot F}$$

Dans la zone de conduction continue, évaluer la loi globale d'évolution des chutes de tension par rapport à la caractéristique théorique sans chute de tension.

Observer quelques autres points à des valeurs de rapport cyclique différente.

2- Alimentation flyback (1,5 h)

On rappelle que, dans ce montage, le composant magnétique stocke de l'énergie et qu'il s'agit plutôt d'une inductance couplée (transformateur avec une faible inductance magnétisante).

On distingue deux régimes de fonctionnement selon que les ampères-tours (ou le flux) s'annulent ou non à la fin de chaque cycle dans l'inductance couplée (modes continu et discontinu).

Pratiquement, ce montage fonctionne en mode auto-oscillant (autopilotage permettant d'ajuster la fréquence pour rester toujours à la frontière des deux régimes). Dans ce TP, ce mode de fonctionnement ne sera pas étudié en tant que tel.

Enfin, ce montage ne peut pas fonctionner à vide sous peine d'une tension de sortie qui tendrait vers l'infini. La fonction de la résistance de charge de 1 kΩ intégrée est justement d'empêcher un fonctionnement dangereux.

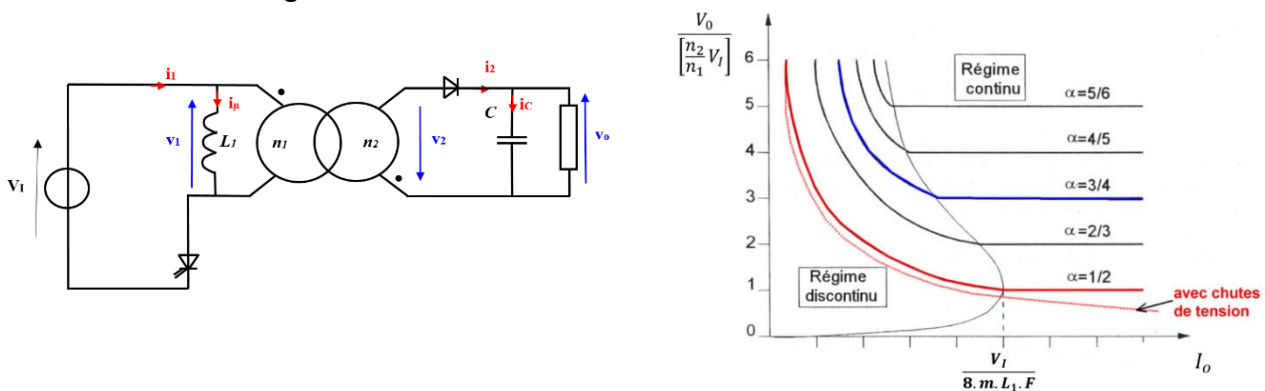


Schéma de principe de l'alimentation flyback et caractéristiques de sortie

Inductance de stockage : $L_1 \approx 150 \mu\text{H}$, $m = 1$

Condensateur de filtrage de sortie $C \approx 470 \mu\text{F}$ (électrolytique aluminium)

2.1- Formes d'ondes en régime continu

A une fréquence de 30 kHz, ajuster le rapport cyclique et la résistance de charge pour obtenir un fonctionnement en régime continu aux environs de $V_o = 25 \text{ V}$ et $I_o = 1,2 \text{ A}$, soit 30 W (un peu plus si nécessaire). Ce point de fonctionnement exige une valeur élevée du courant crête dans le transistor et il est possible que le réglage par défaut de la protection en courant ne le permette pas (le rapport cyclique se réduit alors automatiquement), dans ce cas, appeler l'enseignant.

Relever et analyser (notamment la conformité des amplitudes avec la théorie) les **formes d'onde** de :

- i_1 , v_1 , v_K (tension aux bornes du transistor, on pourra remarquer la surtension de blocage due à l'écrêtage de l'énergie de fuites) et déterminer (à l'oscilloscope, attention à l'absence de composante dc) les valeurs maximale $I_{K\text{Max}}$ et efficace $I_{K\text{rms}}$ de i_K
- i_2 et v_2
- $i_1 + m \cdot i_2 = i_1 + i_2$ car $m = 1$ pour la visualisation des ampères-tours hors composante continue (identifier préalablement le zéro).

La tension de sortie respecte-t-elle la formule $V_o \cong m \cdot \frac{\alpha}{1-\alpha} \cdot V_I$ valable en régime continu et sans pertes ?

2.2- Formes d'ondes en régime discontinu

Sur la base du réglage précédent, augmenter la résistance de charge (pour diminuer le courant de sortie) jusqu'à atteindre le régime discontinu.

La limite théorique (courant critique) est : $I_{oc} = \frac{\alpha \cdot (1-\alpha)}{2} \cdot \frac{m \cdot V_1}{L_1 \cdot F}$

En limite des régimes continu et discontinu, **relever et analyser les formes d'onde de :**

- i_1, v_1, v_K (tension aux bornes du transistor)
- i_2 et v_2

Vérifier que lorsque l'énergie stockée durant la phase de magnétisation est transmise en sortie (aux pertes près), on a effectivement : $P_o = V_o \cdot I_o \cong F \cdot \frac{1}{2} \cdot L_1 \cdot I_{1M}^2$

2.3- Caractéristique de sortie

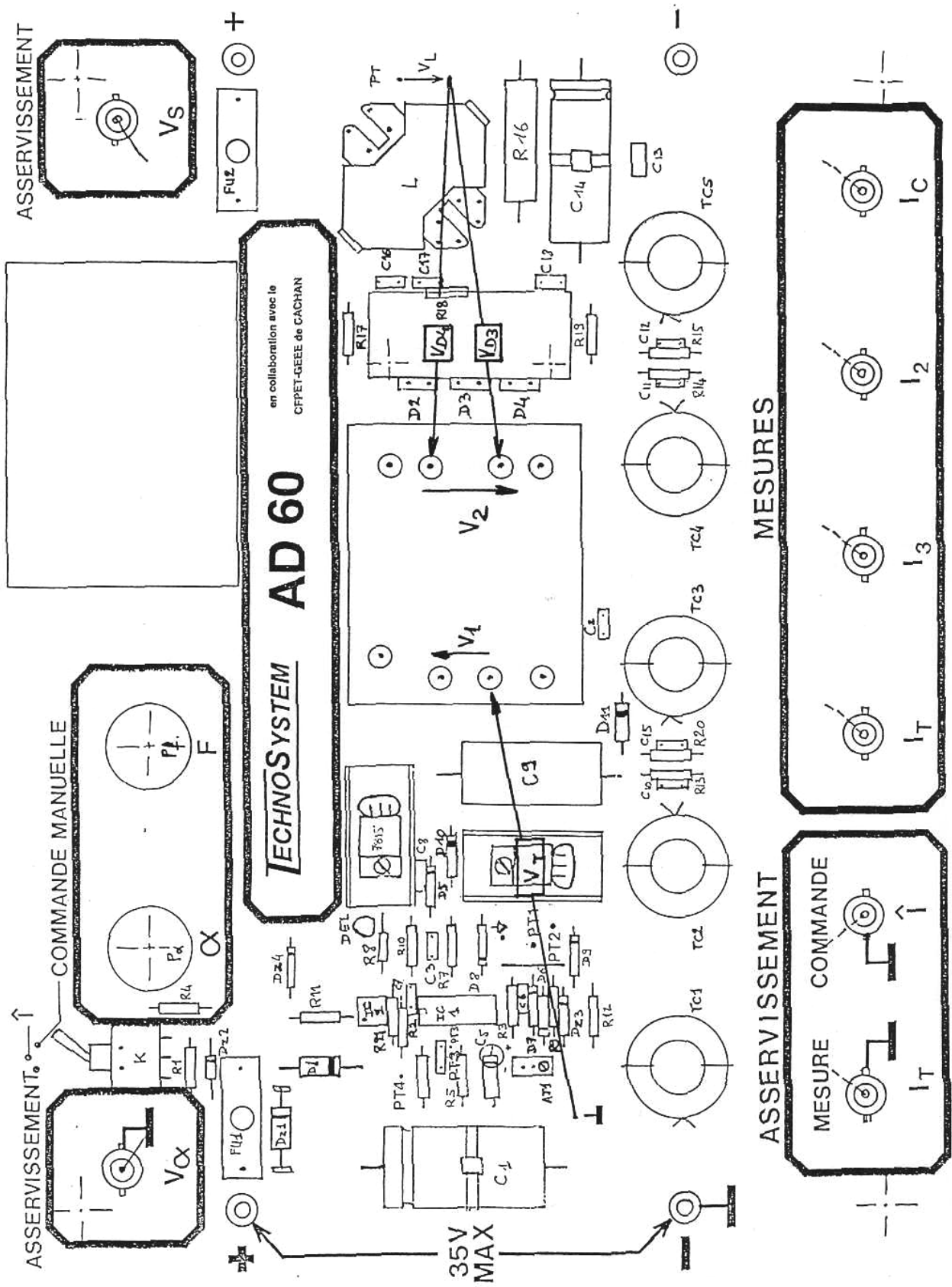
A la fréquence de 20 kHz et au rapport cyclique retenu précédemment, tracer la caractéristique de sortie $V_o = f(I_o)$ et observer la partie à puissance constante (hyperbole) et la courte partie source de tension avec chute sensiblement linéaire.

2.4- Rendement

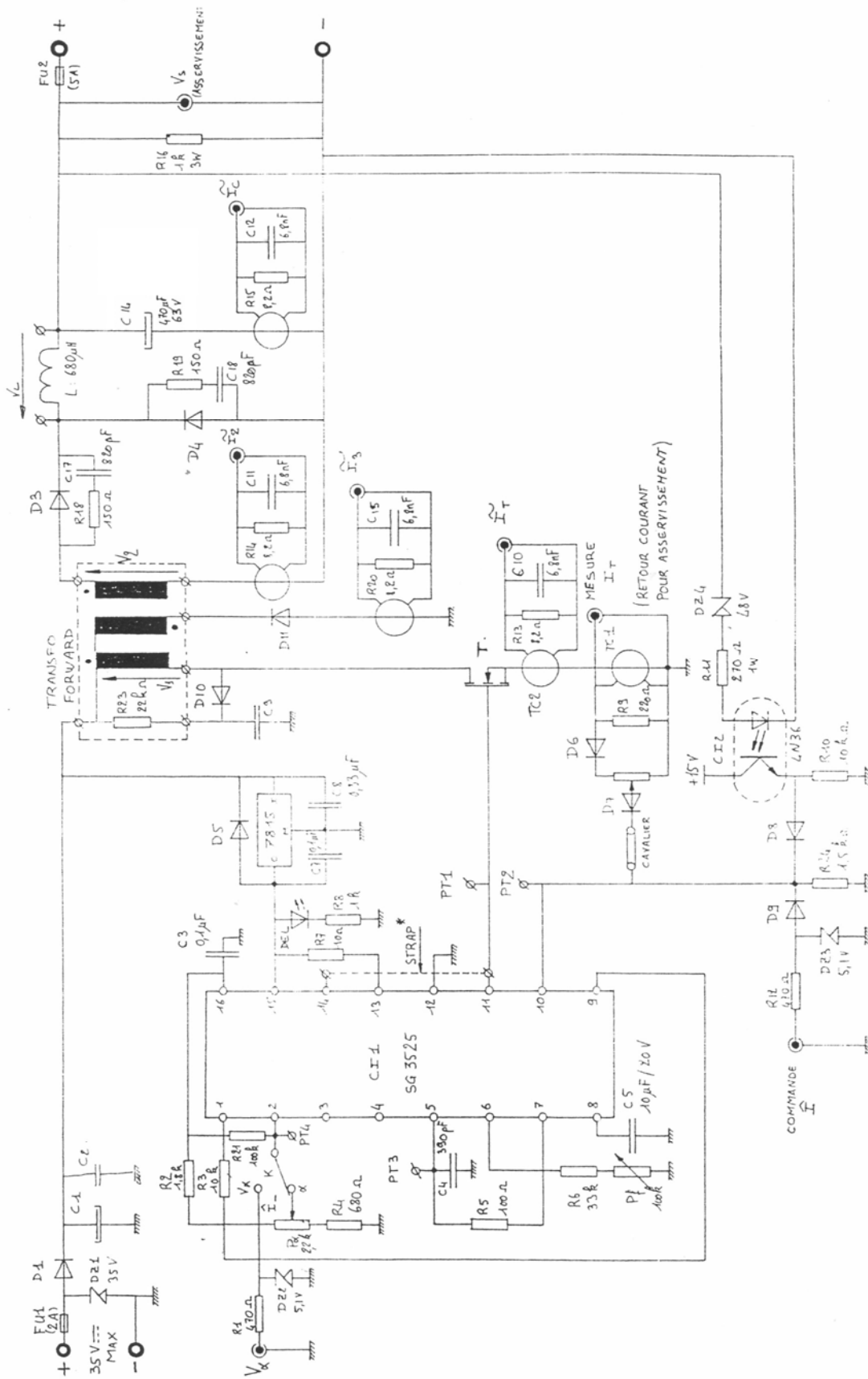
Mesurer les puissances en entrée et en sortie et calculer la valeur du rendement au point de fonctionnement de la question 2.1.

Effectuez une brève analyse qualitative (au toucher) et quantitative de l'origine des pertes.

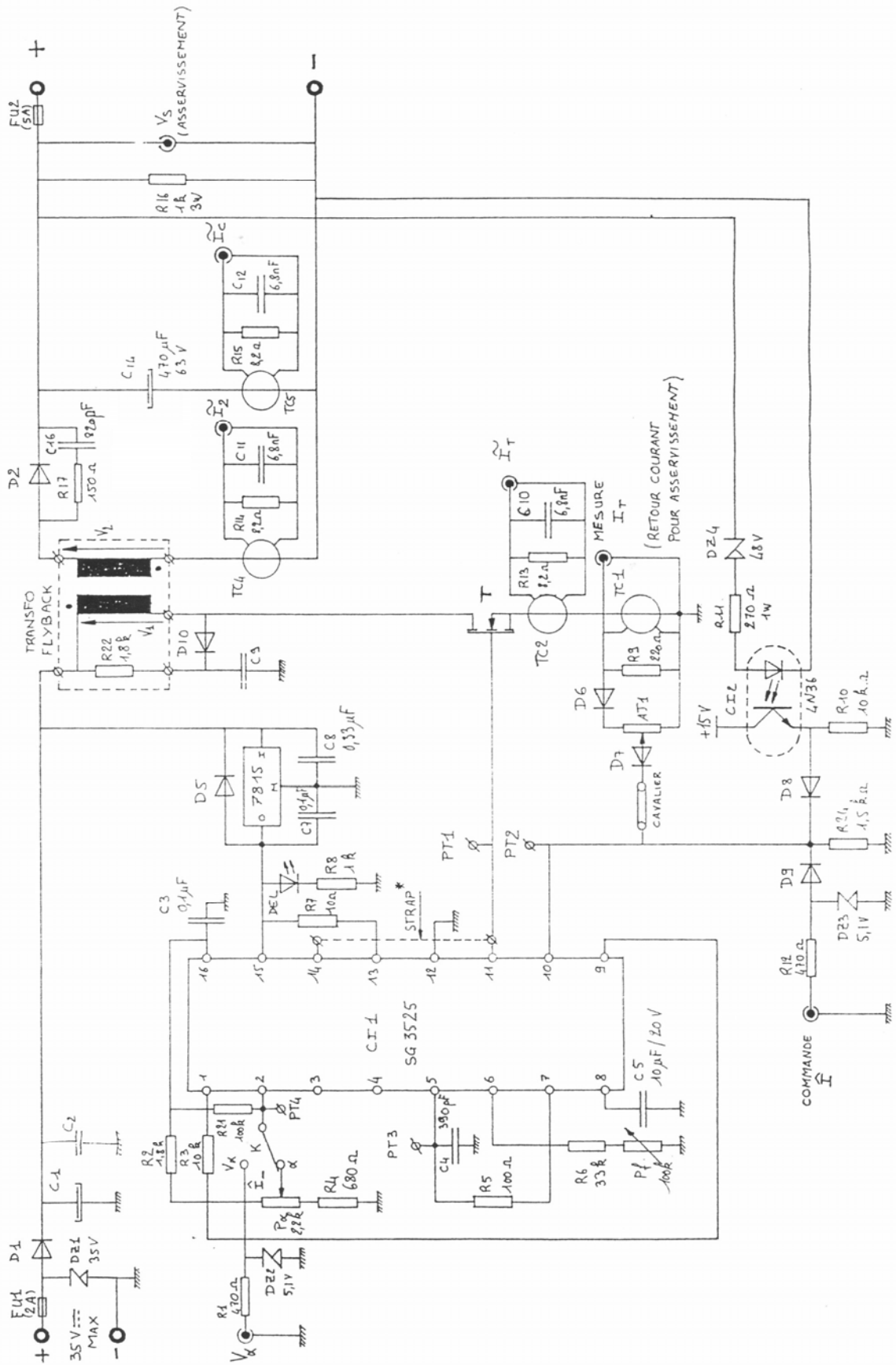
ALIMENTATION à DECOUPAGE AD.60 - Points de mesure en configuration FORWARD



ALIMENTATION à DECOUPAGE AD.60 - Schéma développé - Configuration FORWARD



ALIMENTATION à DECOUPAGE AD.60 - Schéma développé - Configuration FLYBACK



COMPOSANTS DE L'ELECTRONIQUE DE PUISSANCE

Voir document générique de consignes, **préparation indispensable**

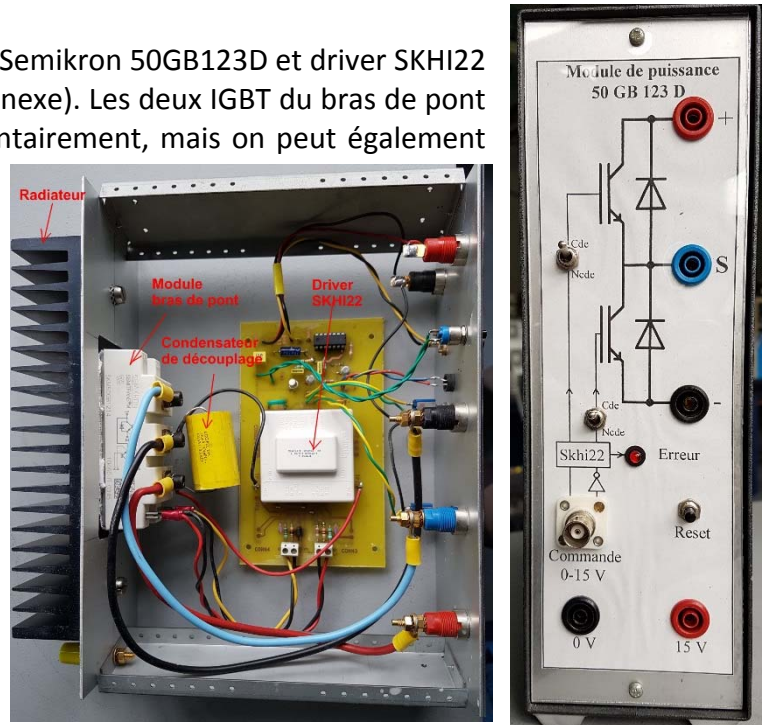
Objectifs : observer et comprendre les bases du fonctionnement en commutation des semiconducteurs de puissance (IGBT et MOSFET), notamment leurs pertes ainsi que des composants de filtrage (inductances et condensateurs).

Matériel de la première partie :

Bras de pont à modules IGBT-Diodes Semikron 50GB123D et driver SKHI22 (voir extraits de documentation en annexe). Les deux IGBT du bras de pont peuvent-être commandés complémentaires, mais on peut également inhiber le transistor du bas pour réaliser un simple hacheur série.

IMPORTANT : l'alimentation des circuits de commande (0-15 V) doit impérativement être opérationnelle avant l'arrivée de la tension U_{dc} (puissance). Penser à la brancher dès le début et à ne pas la déconnecter tant que l'expérimentation n'est pas terminée.

Boîtier MLI permettant de faire varier le rapport cyclique et la fréquence de découpage.



Alimentation continue de puissance (source U_{dc}) : on réalisera une source continue réglable jusqu'à 200 V et capable de délivrer 5 A à partir d'un alternostat triphasé, permettant un démarrage progressif, d'un pont de diodes triphasé et d'un filtre L (inductance fer-silicium 5 à 10 mH – 5 à 10 A) – C (électrochimique 1000 à 2200 μ F, tension > 200 V).

A chaque modification sur le montage, la tension doit être ramenée à 0.

Appareils de mesures :

Oscilloscope 4 voies avec capteurs isolés : sondes différentielles pour les mesures de tension et sondes actives de courant (penser à régler le zéro).

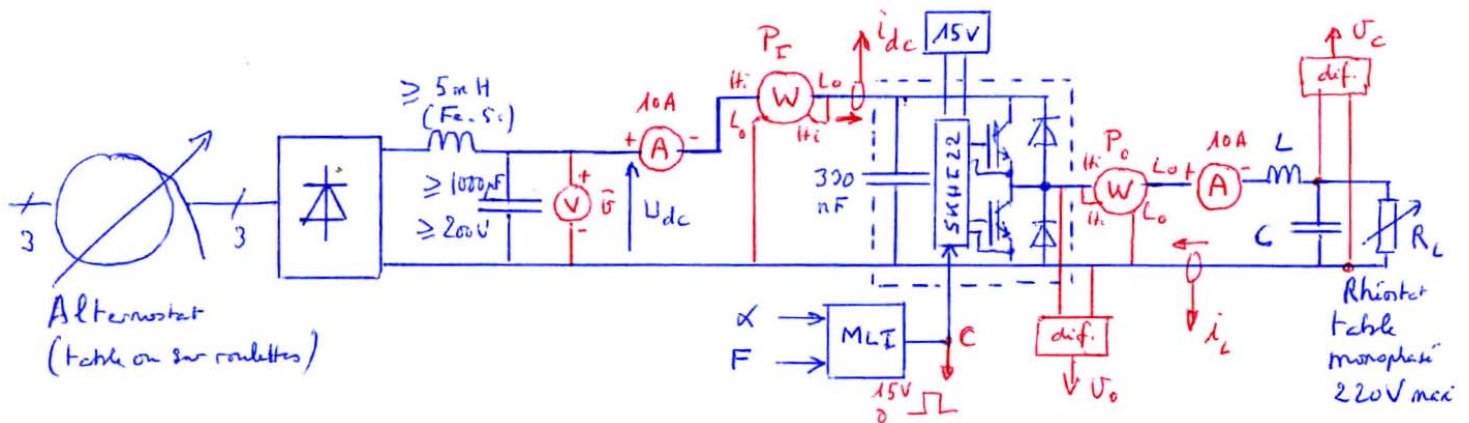
Penser à bien régler les échelles des voies de l'oscilloscope pour avoir un affichage conforme aux calibres des sondes.

Mesures de puissance : **wattmètre de haute précision NORMA 4000** (wattmètre surtout prévu pour l'alternatif et le triphasé, mais fonctionne très bien en continu, notamment avec de la MLI « haute fréquence », à condition que les mesures soient bien faites en **couplage DC**) :

- bande passante DC – 3 MHz,
- précision 0,01% (selon conditions)

1- Bras de pont à IGBT (3 h)

Effectuer soigneusement le câblage du montage suivant destiné à observer les formes d'ondes puis à mesurer les pertes dans un bras de pont :



Montage à réaliser

1.1- Observation des formes d'ondes

Avant la mise sous tension de la partie puissance :

- **Mettre le bouton de réglage de l'alternostat triphasé à zéro (il sera remis à zéro avant chaque intervention sur le câblage du circuit de puissance)**
- **Alimenter en 0-15 V la commande sur le boîtier du bras de pont et ne plus l'éteindre pendant toute la durée de cette première partie du TP**

Dans cette première étape du TP, on souhaite avoir des grandeurs de sortie bien lissées d'où les valeurs suivantes des composants de filtrage :

- **Inductance de lissage : L : 20 mH – 5 A**, circuit magnétique ferrite (ne pas dépasser les 5 A spécifiés)
- **Condensateur de sortie** : électrolytique aluminium $C \geq 1000 \mu\text{F}$ ($U > 200 \text{ V}$)

Rappel des formules des ondulations crête à crête :

$$\Delta i_L = \alpha \cdot (1 - \alpha) \cdot \frac{U_{dc}}{L \cdot F} \text{ et } \Delta i_{LMax} = \frac{U_{dc}}{4 \cdot L \cdot F} \text{ (soit environ 60 mA)}$$

$$\Delta v_c = \frac{\Delta i_L}{8 \cdot C \cdot F} \text{ ou } ESR \cdot \Delta i_L \text{ (selon que condensateur est capacitif ou résistif à F)}$$

Régler U_{dc} à 100 V

Régler la résistance de charge pour avoir environ 5 A en sortie au rapport cyclique maximal.

Vu que le courant de sortie est positif, il faut bien avoir en tête que le courant passe alternativement du transistor (IGBT) du haut ($C = 1$) à la diode du bas ($C = 0$).

Attention, afin d'éviter un court-circuit de bras entre les 2 IGBT au moment du basculement, le driver impose un « temps mort » qui est ici relativement élevé ($6 \mu\text{s}$). Il y a également des temps de retard de la commande (environ $1,5 \mu\text{s}$). Ceci engendre une différence entre le rapport cyclique de commande et celui de V_o . Cette différence est d'autant plus marquée que F est élevée (à 33 kHz : $6 \mu\text{s}$ représente 20% de la période égale à $30 \mu\text{s}$).

IMPORTANT : dans la suite, tout particulièrement pour l'étude des pertes, le rapport cyclique sera celui de la tension de sortie et non celui imposé par la commande.

Afin de bien prendre conscience de la présence du temps mort et des temps de retard, à une fréquence d'environ 20 kHz, pour un rapport cyclique au voisinage de ½ analyser et relever les formes d'ondes :

- du signal de commande **C** (créneaux 0 – 15 V) du bras de pont
- de la tension de sortie **v_o** du bras
- du courant de sortie **i_L** (normalement bien lissé)
- du courant d'entrée **i_{dc}** du bras de pont

Faire varier la fréquence d'environ 5 kHz à environ 30 kHz permis par le bloc MLI, observer qualitativement les formes d'ondes et interpréter ce qui se passe.

Attention, il y a un condensateur de découplage de 330 nF à l'intérieur du bras, on ne peut donc pas visualiser le courant dans les transistors et ce condensateur, associé à l'inductance des fils de connexions avec le condensateur de filtrage du bus continu, joue le rôle de filtre du 2^{ème} ordre, dont la fréquence propre peut être d'ailleurs mesurée lors de cet essai.

1.2- Mesures et analyse des pertes dans les composants

On ne peut pas accéder aux formes d'ondes des courants et tension des IGBT et des diodes. La méthode proposée, consistant à faire la différence entre les puissances **P_i** en entrée et **P_o** en sortie de ce convertisseur à haut rendement, n'est possible que grâce à l'exceptionnelle précision du wattmètre Norma4000.

Dans la plage 0 à 5 A et d'après les caractéristiques des IGBT et des diodes rapides associées (fournies par le fabricant Semikron), dans la plage 0 à 5 A, on peut évaluer les chutes de tension, utiles pour le calcul des pertes de commutation ainsi que les énergies dissipées en commutation (formules à programmer dans un tableur pour la comparaison avec les mesures) :

- Paramètres de la chute des IGBT (entre 25°C et 50°C, sachant qu'ils sont très surdimensionnés et qu'ils chauffent très peu) : **V_T ≅ 1 V** et **R_T ≅ 140 mΩ**
- Idem pour les diodes : **V_O ≅ 0,8 V** et **R_T ≅ 100 mΩ**
- Energie dissipée en commutation pour le couple IGBT-diode :

$$E_{sw} \cong (0,05 + 0,06 \cdot I_o) \cdot \frac{U_{dc}}{100} \text{ en mJ}$$

Si le courant de sortie est bien lissé, pour un rapport cyclique α , les expressions des pertes de conduction sont :

- **P_{cond_IGBT} = $\alpha \cdot (V_T + R_T \cdot I_o) \cdot I_L$**
- **P_{cond_diode} = $(1 - \alpha) \cdot (V_O + R_O \cdot I_L) \cdot I_L$**

Et les pertes de commutation s'expriment par : **P_{sw} = F · E_{sw}** (F fréquence de découpage)

Influence du courant

Choisir une **fréquence de 15 kHz** et un **rapport cyclique de 0,7 environ** (accroissement des pertes de conduction dans l'IGBT et diminution de celles dans la diode).

Pour 3 valeurs du courant de sortie, par exemple approximativement 1 A, 3 A et 5 A, et sous une tension U_{dc} de 100 V, mesurer les puissances en entrée et sortie pour calculer les pertes et le rendement.

Comparer les mesures avec les valeurs obtenues via les modèles.

Influence de la tension : $F = 15 \text{ kHz}$, $\alpha = 0,5$ et $I_L \cong 5 \text{ A}$

Effectuer une mesure des pertes avec $U_{dc} = 200 \text{ V}$, puis une seconde mesure avec $U_{dc} = 100 \text{ V}$ en maintenant la valeur de I_L constant en agissant sur la résistance de charge.
Comparer les mesures avec les valeurs obtenues via les modèles.

Influence de la fréquence : $U_{dc} = 100 \text{ V}$, $\alpha = 0,5$ et $I_L \cong 5 \text{ A}$

Observer l'effet de la fréquence de découpage (3 valeurs, par exemple environ 5 kHz, 15 kHz –point précédent- et 30 kHz) sur les pertes totales, en maintenant constants le rapport cyclique réel (mesuré sur la tension v_o) par action sur le bouton de réglage du rapport cyclique de la commande, ainsi que le courant de sortie I_L .

1.3- Inductances et condensateurs

Inductance ferrite de faible valeur : $U_{dc} = 100 \text{ V}$, $F = 15 \text{ kHz}$

Remplacer l'inductance précédente par une inductance de **0,5 mH et 10 A** ($\Delta i_{LMax} \cong 3,3 \text{ A}$) à **noyau ferrite**, sans changer le condensateur de sortie précédent.

Vérifier la forme d'onde du courant de sortie et la valeur de l'ondulation pour $I_L \cong 5 \text{ A}$.

Condensateur polypropylène : dans les conditions de l'essai précédent

Remplacer le condensateur électrolytique de sortie de forte valeur par un condensateur polypropylène (boîtier de 5 condensateurs cylindriques jaunes tous en parallèle).

Analyser la forme et l'amplitude crête à crête de l'ondulation de la tension de sortie (mettre l'oscilloscope en couplage AC pour retirer la composante continue afin de pouvoir visualiser l'ondulation).

Condensateur électrochimique : dans les conditions de l'essai précédent

Remplacer le condensateur précédent par un électrochimique aluminium de quelques 100 μF (par exemple 220 $\mu\text{F} - 250 \text{ V}$).

Observer de nouveau l'ondulation de tension, dans les mêmes conditions que précédemment, interpréter et évaluer sa résistance équivalente série ESR

Inductance avec circuit magnétique feuilleté en fer silicium

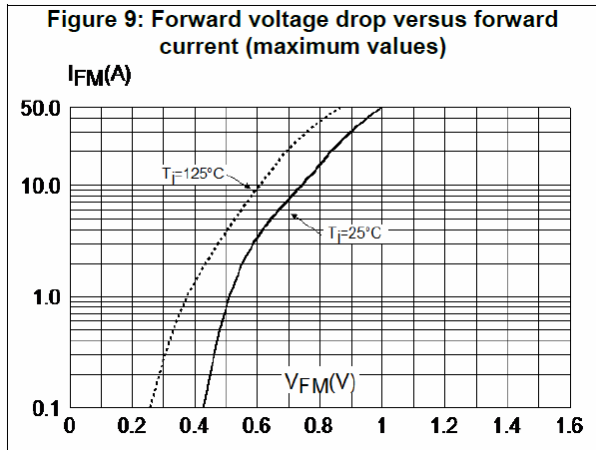
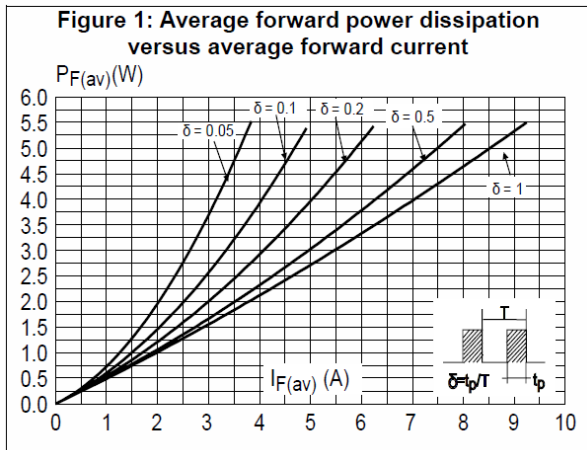
En salle de TP, nous disposons d'inductances en matériau ferrite (dans des boites grises) et d'autres réalisées sur circuit à base de tôles fer-silicium (avec entrefer).

Ces dernières ont plus de pertes magnétiques à haute fréquence et **le modèle électrique traduisant le mieux leur fonctionnement comprend une résistance parallèle** (outre la résistance série qui représente les pertes par effet Joule mais qui n'intervient pas sur les formes d'ondes à ces fréquences).

Remplacer l'inductance précédente par une inductance sur circuit feuilleté de 5 mA – 15 A (la plus petite valeur disponible).

Observer l'ondulation du courant sur la plage de fréquence disponible et interpréter.

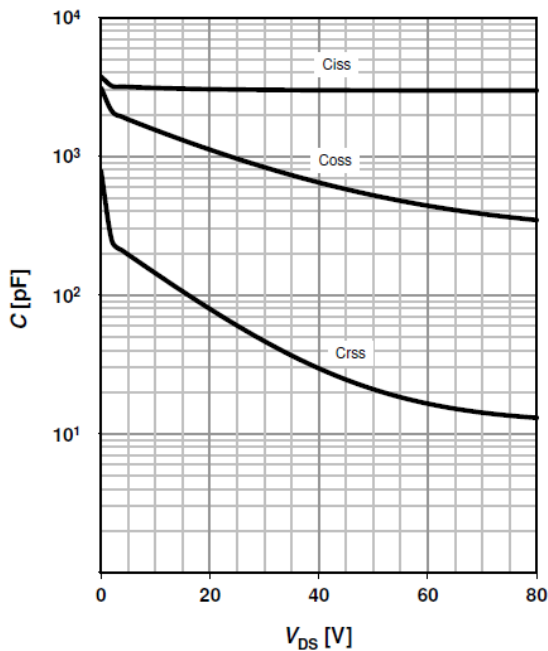
Attention, les composants sont montés sans dissipateur, **la diode ne peut dissiper environ qu'1 W, correspondant à un courant moyen d'environ 2 A avec α compris entre 50 et 100%** :



Le MOSFET est piloté par un driver isolé Silicon Lab SI8234 générant une tension **0-12 V** via une résistance de grille ajustable dans ce TP.

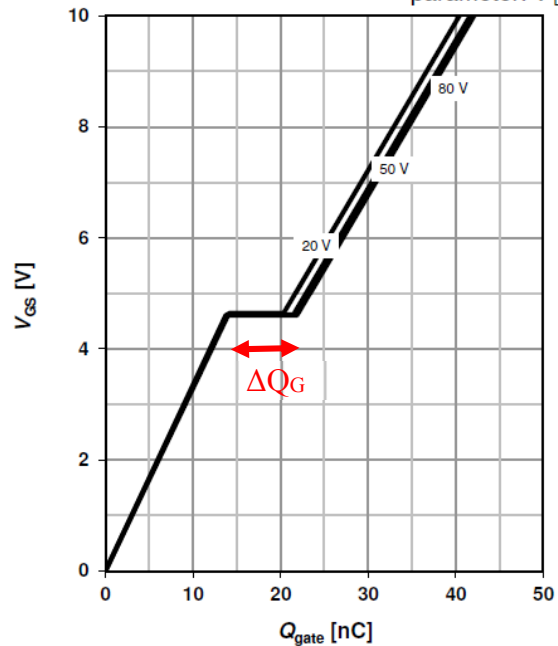
Les caractéristiques capacitives sont données ci-dessous :

Typ. capacitances $C=f(V_{DS}); V_{GS}=0\text{ V}; f=1\text{ MHz}$



Typ. gate charge $V_{GS}=f(Q_{gate}); I_D=45\text{ A pulsed}$

parameter: V_{DD}



La capacité C_{ISS} vaut environ **4 nF** sous une tension V_{DS} nulle et **3 nF** pour une tension supérieure à quelques volts.

La tension de plateau du MOSFET, avec I_D aux alentours de quelques A vaut : $V_{plateau} \cong 4\text{ V}$

En considérant $Q_G = 45\text{ nC}$, à 100 kHz sous $V_{cc} = 12\text{ V}$ (tension délivrée par le driver), cela représente une consommation de 45 mW .

Si $\Delta Q_G \cong 10\text{ nC}$, durant le plateau :

$$I_{GM_ON} \cong \frac{V_{cc} - V_{plateau}}{R_G} \cong 0,08\text{ A ou } 0,17\text{ A pour } R_G = 100\ \Omega \text{ ou } 47\ \Omega \Rightarrow t_{sw_ON} \cong 130\text{ ns et } 60\text{ ns}$$

$$I_{GM_OFF} \cong \frac{-V_{plateau}}{R_G} \cong 0,04\text{ A ou } 0,08\text{ A pour } R_G = 100\ \Omega \text{ ou } 47\ \Omega \Rightarrow t_{sw_OFF} \cong 250\text{ ns et } 120\text{ ns.}$$

MANIPULATION

Régler la fréquence de découpage à 100 kHz et le rapport cyclique à ½.

Relier la sonde de courant de mesure de i_D à la voie 3 de l'oscilloscope (calibre 0,1 V/A), ainsi la masse du circuit de mesure sera ramenée à l'oscilloscope et, compte tenu de la qualité du plan de masse de la carte électronique, il sera inutile de brancher les masses des sondes de tension.

Relier une sonde de tension de mesure de la sortie PWM à la voie 4 de l'oscilloscope et s'en servir pour la synchronisation.

2.1- Observation des formes d'ondes de la tension V_{GS} à $U_{dc} = 0$

$U_{dc} = 0$, mettre une résistance $R_G = 100 \Omega$

La source du MOSFET (« high side ») n'étant pas connectée à la masse du circuit de puissance, une mesure différentielle est nécessaire pour obtenir la tension V_{GS} .

Connecter une sonde de tension de mesure du potentiel de grille V_G à la voie 1 (calibre 5 V/div) et une autre sonde de mesure du potentiel de source V_S à la voie 2 (même calibre) : voir photo.

Utiliser la fonction Math ($Y_1 - Y_2$) pour obtenir V_{GS} .

On pourra ensuite ajuster le gain et décaler si besoin.

Relever et analyser le signal $V_{GS}(t)$ sur une période de découpage et effectuer des agrandissements (dilatation de la base de temps) pour observer les charges et décharges de la capacité de grille.

2.2- Observation et analyse des formes d'ondes avec $U_{dc} = 30 V$

Régler le rhéostat de charge pour avoir un courant de 2 A environ (soit, pour $\alpha = \frac{1}{2}$, environ $7,5 \Omega$).

Avec une valeur de R_G de 100Ω , observer simultanément $V_{GS}(t)$ et $i_D(t)$ (globalement et localement).

Après avoir remis à zéro la tension de l'alimentation de puissance, déplacer ensuite la sonde de la voie 1 sur le drain pour observer la tension $V_{DS}(t)$ en même temps que $i_D(t)$.

2.3- Réduction de la résistance de grille

Remplacer la résistance de grille précédente pour une 47Ω (environ 2 fois plus petite), observer l'intensification des phénomènes oscillatoires et l'évolution des temps de commutation.

(Pratiquement, il serait pertinent de fonctionner avec une résistance de grille encore plus faible pour diminuer les pertes de commutation, mais les signaux ne sont plus accessibles avec l'instrumentation disponible en salle de TP)

ANNEXE 1 : extrait documentation bras de pont



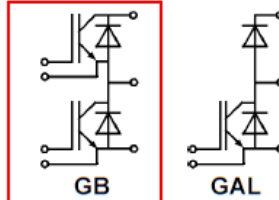
Absolute Maximum Ratings		Values	Units
Symbol	Conditions ¹⁾	... 123 D	
V _{CES}		1200	V
V _{CGR}	R _{GE} = 20 kΩ	1200	V
I _C	T _{case} = 25/80 °C	50 / 40	A
I _{CM}	T _{case} = 25/80 °C; t _p = 1 ms	100 / 80	A
V _{GES}		± 20	V
P _{tot}	per IGBT, T _{case} = 25 °C	310	W
T _j , (T _{stg})		- 40 ... +150 (125)	°C
V _{isol}	AC, 1 min.	2 500	V
humidity	DIN 40 040	Class F	
climate	DIN IEC 68 T.1	40/125/56	
Diodes			
I _F = - I _C	T _{case} = 25/80 °C	50 / 40	A
I _{FM} = - I _{CM}	T _{case} = 25/80 °C; t _p = 1 ms	100 / 80	A
I _{FSM}	t _p = 10 ms; sin.; T _j = 150 °C	550	
I ² t	t _p = 10 ms; T _j = 150 °C	1500	A ² s

SEMITRANS® M IGBT Modules

SKM 50 GB 123 D
SKM 50 GAL 123 D



SEMITRANS 2



Features

- MOS input (voltage controlled)
- N channel, Homogeneous Si
- Low inductance case
- Very low tail current with low temperature dependence
- High short circuit capability, self limiting to 6 * I_{Cnom}
- Latch-up free
- Fast & soft inverse CAL diodes⁸⁾
- Isolated copper baseplate using DCB Direct Copper Bonding Technology
- Large clearance (10 mm) and creepage distances (20 mm).

Typical Applications: → B 6 - 85

- Three phase inverter drives
- Switching (not for linear use)

Characteristics		min.	typ.	max.	Units
Symbol	Conditions ¹⁾				
V _{(BR)CES}	V _{GE} = 0, I _C = 1 mA	≥ V _{CES}	-	-	V
V _{GE(th)}	V _{GE} = V _{CE} , I _C = 2 mA	4,5	5,5	6,5	V
I _{CES}	V _{GE} = 0 } T _j = 25 °C	-	0,3	1	mA
	V _{CE} = V _{CES} } T _j = 125 °C	-	3	-	mA
I _{GES}	V _{GE} = 20 V, V _{CE} = 0	-	-	200	nA
V _{CEsat}	I _C = 40 A } V _{GE} = 15 V;	-	2,5(3,1)	3(3,7)	V
V _{CEsat}	I _C = 50 A } T _j = 25 (125) °C	-	2,7(3,5)	-	V
g _{fs}	V _{CE} = 20 V, I _C = 40 A	-	30	-	S
C _{CHC}	per IGBT	-	-	350	pF
C _{ies}	V _{GE} = 0	-	3300	4000	pF
C _{oes}	V _{CE} = 25 V	-	500	600	pF
C _{res}	f = 1 MHz	-	220	300	pF
L _{CE}		-	-	30	nH
t _{d(on)}	V _{CC} = 600 V	-	70	-	ns
t _r	V _{GE} = + 15 V / - 15 V ³⁾	-	60	-	ns
t _{d(off)}	I _C = 40 A, ind. load	-	400	-	ns
t _f	R _{Gon} = R _{Goff} = 27 Ω	-	45	-	ns
E _{on} ⁵⁾	T _j = 125 °C	-	7	-	mWs
E _{off} ⁵⁾		-	4,5	-	mWs
Diodes ⁸⁾					
V _F = V _{EC}	I _F = 40 A } V _{GE} = 0 V;	-	1,85(1,6)	2,2	V
V _F = V _{EC}	I _F = 50 A } T _j = 25 (125) °C	-	2,0(1,8)	-	V
V _{TO}	T _j = 125 °C	-	-	1,2	V
r _T	T _j = 125 °C	-	-	22	mΩ
I _{RRM}	I _F = 40 A; T _j = 25 (125) °C ²⁾	-	23(35)	-	A
Q _{rr}	I _F = 40 A; T _j = 25 (125) °C ²⁾	-	2,3(7)	-	μC
Thermal Characteristics					
R _{thjc}	per IGBT	-	-	0,4	°C/W
R _{thjc}	per diode	-	-	0,7	°C/W
R _{thch}	per module	-	-	0,05	°C/W

¹⁾ T_{case} = 25 °C, unless otherwise specified

²⁾ I_F = - I_C, V_R = 600 V, - di_F/dt = 800 A/μs, V_{GE} = 0 V

³⁾ Use V_{GEoff} = -5 ... -15 V

⁵⁾ See fig. 2 + 3; R_{Goff} = 27 Ω

⁸⁾ CAL = Controlled Axial Lifetime Technology.

Case and mech. data → B 6 - 86
SEMITRANS 2

Extrait des caractéristiques de l'IGBT et de la diode constituant le bras de pont fourni

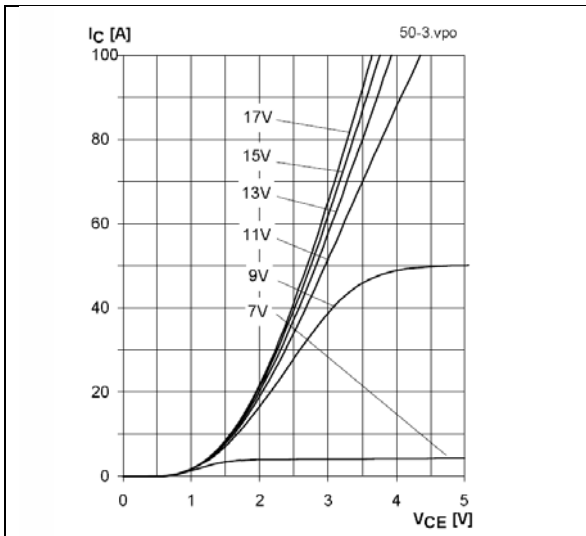


Fig. 9 Typ. output characteristic, $t_p = 80 \mu s$; $25 \text{ }^\circ\text{C}$

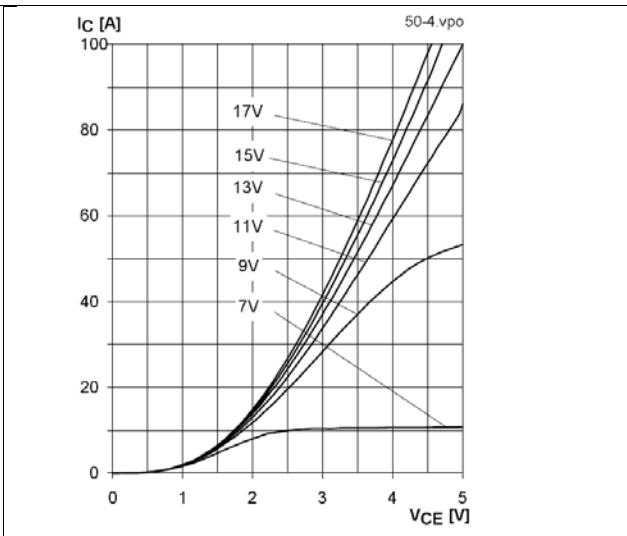


Fig. 10 Typ. output characteristic, $t_p = 80 \mu s$; $125 \text{ }^\circ\text{C}$

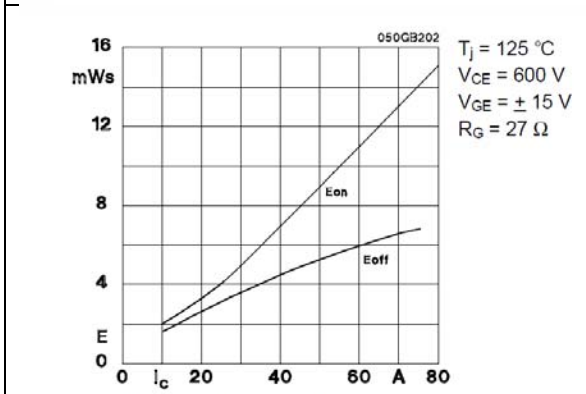


Fig. 2 Turn-on /-off energy = $f(I_c)$

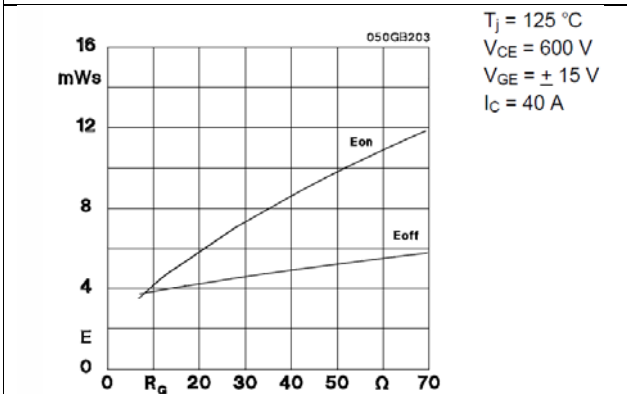


Fig. 3 Turn-on /-off energy = $f(R_G)$

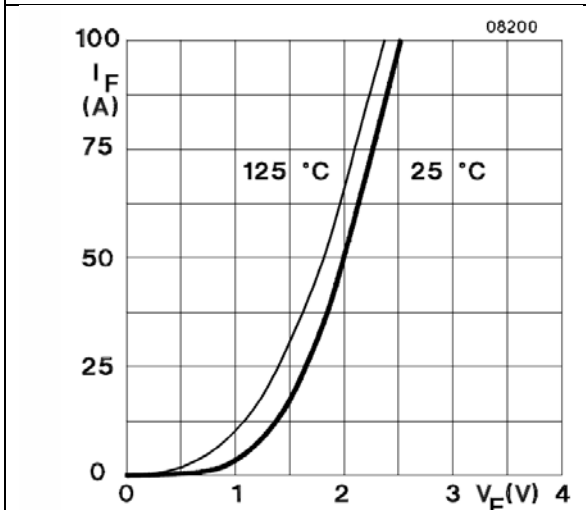


Fig. 17 Typ. CAL diode forward characteristic

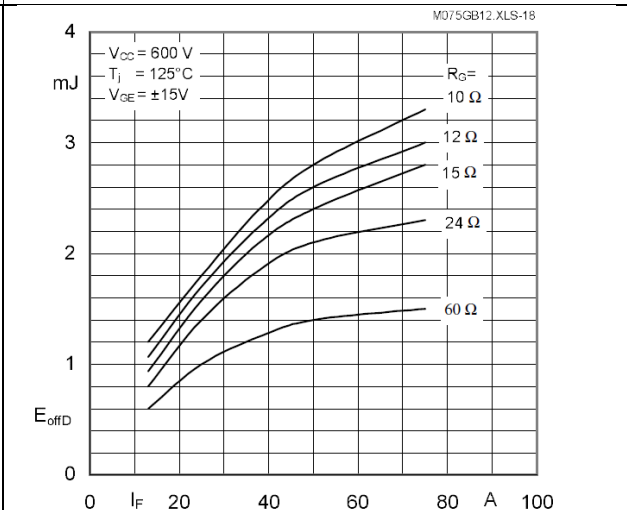


Fig. 18 Diode turn-off energy dissipation per pulse

ANNEXE 2 : extrait documentation driver SKHI22

SKHI 22 A / B (R) ...



SEMIDRIVER™

Hybrid Dual IGBT Driver

SKHI 22 A / B (R)

Features

- Double driver for halfbridge IGBT modules
- SKHI 22A is compatible to old SKHI 22
- SKHI 22B has additional functionality
- CMOS compatible inputs
- Short circuit protection by V_{CE} monitoring and switch off
- Drive interlock top / bottom
- Isolation by transformers
- Supply undervoltage protection (13 V)
- Error latch / output

Typical Applications

- Driver for IGBT modules in bridge circuits in industrial applications

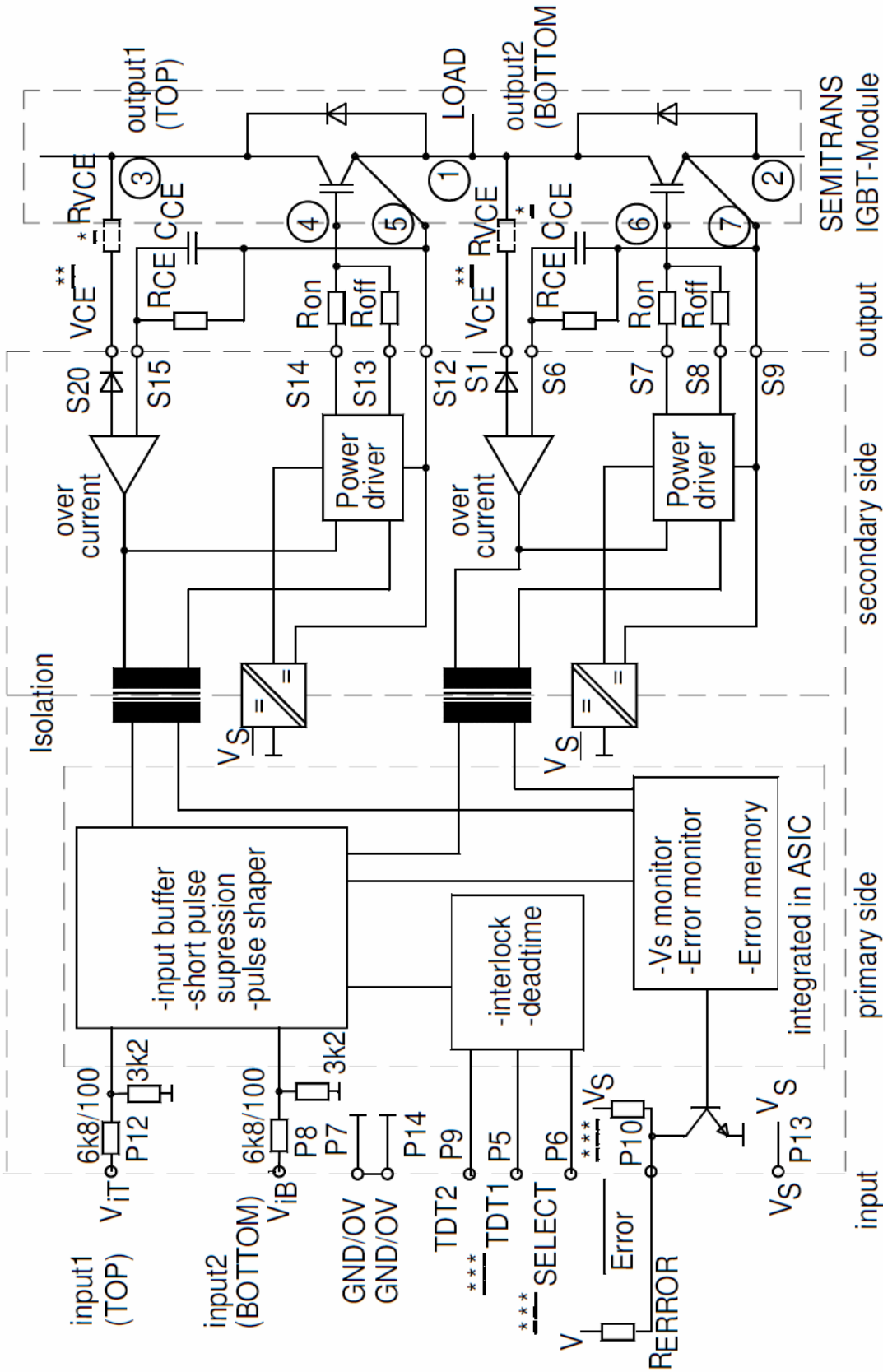
1) see fig. 6

2) At $R_{CE} = 18\text{ k}\Omega$, $C_{CE} = 330\text{ pF}$

Absolute Maximum Ratings			
Symbol	Conditions	Values	Units
V_S	Supply voltage prim.	18	V
V_{IH}	Input signal volt. (High) SKHI 22A	$V_S + 0,3$	V
	SKHI 22B	$5 + 0,3$	V
$I_{outPEAK}$	Output peak current	8	A
$I_{outAVmax}$	Output average current	40	mA
f_{max}	max. switching frequency	50	kHz
V_{CE}	Collector emitter voltage sense across the IGBT	1200	V
dv/dt	Rate of rise and fall of voltage secondary to primary side	50	kV/ μ s
V_{isolO}	Isolation test voltage input - output (2 sec. AC)	2500	Vac
V_{isol12}	Isolation test voltage output 1 - output 2 (2 sec. AC)	1500	V
R_{Gonmin}	Minimum rating for R_{Gon}	3	Ω
$R_{Goffmin}$	Minimum rating for R_{Goff}	3	Ω
$Q_{out/pulse}$	Max. rating for output charge per pulse	4 ¹⁾	μ C
T_{op}	Operating temperature	- 40 ... + 85	$^{\circ}$ C
T_{stg}	Storage temperature	- 40 ... + 85	$^{\circ}$ C

Characteristics $T_a = 25\text{ }^{\circ}\text{C}$, unless otherwise specified					
Symbol	Conditions	min.	typ.	max.	Units
V_S	Supply voltage primary side	14,4	15	15,6	V
I_{SO}	Supply current primary side (no load)		80		mA
	Supply current primary side (max.)			290	mA
V_i	Input signal voltage SKHI 22A on/off		15 / 0		V
	SKHI 22B on/off		5 / 0		V
V_{IT+}	Input threshold voltage (High) SKHI 22A			12,5	V
	SKHI 22B			3,9	V
V_{IT-}	Input threshold voltage (Low) SKHI 22A	4,5			V
	SKHI 22B	1,5			V
R_{in}	Input resistance SKHI 22A		10		k Ω
	SKHI 22B		3,3		k Ω
$V_{G(on)}$	Turn on gate voltage output		+ 15		V
$V_{G(off)}$	Turn off gate voltage output		- 7		V
R_{GE}	Internal gate-emitter resistance		22		k Ω
f_{ASIC}	Asic system switching frequency		8		MHz
$t_{d(on)IO}$	Input-output turn-on propagation time	0,85	1	1,15	μ s
$t_{d(off)IO}$	Input-output turn-off propagation time	0,85	1	1,15	μ s
$t_{d(err)}$	Error input-output propagation time		0,6		μ s
$t_{pERRRESET}$	Error reset time		9		μ s
t_{TD}	Top-Bot Interlock Dead Time SKHI 22A		4,3		μ s
	SKHI 22B	no interlock		4,7	μ s
V_{CEsat}	Reference voltage for V_{CE} -monitoring		5 ²⁾	10	V
C_{ps}	Coupling capacitance primary secondary		12		pF
MTBF	Mean Time Between Failure $T_a = 40\text{ }^{\circ}\text{C}$		2,0		10^6 h
w	weight		45		g

This technical information specifies semiconductor devices but promises no characteristics. No warranty or guarantee expressed or implied is made regarding delivery, performance or suitability.



* When SKH122B is driving 1700V IGBTs, a 1kΩ / 0,4W R_{VCE} resistor must be connected in series to the V_{CE} input.
 ** The V_{CE}-terminal is to be connected to the IGBT collector C. If the V_{CE}-monitoring is not used, connect S1 to S9 or S20 to S12 respectively.
 *** Terminals P5 and P6 are not existing for SKH122A/21A; internal pull-up resistor exists in SKH122A/21A only.
 1-7 Connections to SEMITRANS GB-module

ANNEXE 3 : schéma de la maquette du hacheur série à MOSFET

