



**HAL**  
open science

## Modélisation en mécanique des solides

Jean-Michel Génevaux

► **To cite this version:**

Jean-Michel Génevaux. Modélisation en mécanique des solides. Engineering school. 2011. cel-00612088v1

**HAL Id: cel-00612088**

**<https://cel.hal.science/cel-00612088v1>**

Submitted on 28 Jul 2011 (v1), last revised 2 Feb 2018 (v5)

**HAL** is a multi-disciplinary open access archive for the deposit and dissemination of scientific research documents, whether they are published or not. The documents may come from teaching and research institutions in France or abroad, or from public or private research centers.

L'archive ouverte pluridisciplinaire **HAL**, est destinée au dépôt et à la diffusion de documents scientifiques de niveau recherche, publiés ou non, émanant des établissements d'enseignement et de recherche français ou étrangers, des laboratoires publics ou privés.

ENSIM 2A

Mécanique :  
modélisation

Jean-Michel Génevaux  
avec les complicités de tous les collègues précédents qui ont fourni leurs documents.

28 juillet 2011

# Table des matières

<b>1</b>	<b>Objectifs et méthode</b>	<b>2</b>
1.1	Les ceintures de modélisation . . . . .	6
<b>2</b>	<b>Modélisation : des solides aux structures minces</b>	<b>7</b>
2.1	Plaque et coque, passage aux éléments finis . . . . .	17
2.1.1	Rappels sur les plaques . . . . .	17
2.1.2	Energies . . . . .	21
2.1.3	Vibrations transverses d'une plaque mince par rapport à la longueur d'onde . . . . .	21
2.2	Modélisation : poutre . . . . .	23
2.2.1	Discrétisation et interpolation . . . . .	23
2.2.2	Assemblage . . . . .	25
2.2.3	Prise en compte du cisaillement avec la cinématique 3 . . . . .	25
2.2.4	Les résultats des différents modèles sont-ils si différents? . . . . .	42
2.2.5	Incorporation dans un code éléments finis . . . . .	42
2.3	Travaux pratiques . . . . .	43
2.3.1	Contraintes ou déformations planes? . . . . .	43
2.3.2	Plaque de Chladni . . . . .	43
2.3.3	Non linéarités géométriques . . . . .	43

# Chapitre 1

## Objectifs et méthode

Tous les documents (cours, td, tp, examens, corrigés, qcm) relatifs à ce cours sont disponibles sous <http://umtice.univ-lemans.fr/course/view.php?id=95>

Ce polycopié est divisé en plusieurs parties :

- Pour vérifier de façon individuelle que vous avez acquis les compétences nécessaires, des petits exercices ciblés, appelés brevets, sont disponibles dans le recueil *banque de brevets*. Ils ont été écrits suite aux erreurs rencontrées les plus fréquemment dans les copies d'examen. Cette Banque de brevet concerne l'ensemble des trois années de formation à l'ENSIM. Un arbre des connaissances vous permet, en grisant les brevets dont vous êtes détenteur-trice de savoir où vous en êtes dans la formation proposée.
- Pour vous entraîner à manipuler les concepts et à prendre un peu de hauteur et vous approprier la démarche globale, des sujets de travaux dirigés et des sujets d'examens sont disponibles dans un polycopié spécifique. Les corrigés des td et examens sont disponibles sur UMTICE.
- L'examen final classique de 1h15 sur une table n'aura pas lieu. Il est remplacé par le passage de ceintures (de blanche à noire) qui valident chacune une étape de la formation. Une ceinture est acquise lorsque
  - vous trouvez le(s) résultat(s),
  - votre réponse ne présente pas d'erreur d'homogénéité,
  - les écritures sont complètes (vecteurs, bases, points d'expression d'un torseur, unités pour un résultat chiffré).

Vous pouvez tenter d'obtenir une ceinture lorsque vous vous sentez prêt-e à le faire. Elles sont passées de façon individuelle, dans l'ordre des couleurs,

- lors des séances d'enseignement ou d'examen,
- ou entre 12h45 et 13h30, sur rendez-vous auprès de [jmgenev@univ-lemans.fr](mailto:jmgenev@univ-lemans.fr), au 4<sup>ème</sup> étage du LAUM, salle café. Attention, le nombre de places est limité car au maximum 2 étudiants peuvent tenter une ceinture par jour où JM Génévaux est disponible. Les passages de ceinture, s'arrêtent une semaine avant le jury de fin d'année. Priorité est donnée aux premières tentatives de passage d'une ceinture et aux premières ceintures.

Vous ne pouvez passer qu'une ceinture par séance avec comme seul document, un polycopié de cours vierge qui vous sera fourni. Vous pouvez passer une ceinture autant de fois que vous le souhaitez (dans la réserve des places disponibles) jusqu'à obtention de celle-ci. Le passage d'une ceinture nécessite que vous signez la déclaration suivante : " *Je m'engage sur l'honneur à ne pas évoquer avec mes camarades le contenu du sujet de passage de ceinture.*". Cela permet à vos camarades de faire une mesure "libre et non faussée" de leurs savoirs scientifiques et non de leur compétence de mémorisation. L'interfaçage avec les modalités de contrôle des connaissances qui nécessite une note sera fait par la formule  $n = \frac{c-1}{n_c-1} * 20$ , avec  $n$  la note,  $c$  le nombre de ceintures obtenues et  $n_c$  le nombre de ceintures disponibles.

- En fin de module, il vous sera demandé d'évaluer le module afin de nous faire part de vos remarques.

Nous vous souhaitons une bonne découverte, une intéressante confrontation des modèles que nous développerons lors de cette formation et utiliserons en td, à la réalité des essais effectués en

travaux pratiques, et bien sûr... une bonne collaboration entre vous.

Il peut vous être utile de connaître les termes spécifiques à la mécanique en anglais. Voici donc une sélection de termes.

acéré	spiky
appuyé simplement	simply supported
coalescer	to coalesce
encastré	clamped
être à divergence nulle	to be divergence-less
isotherme	isothermal
l'abaque	the chart
la bobine	the coil
la dispersion	the scatter
la fréquence de pompage	the pump frequency
la fréquence de sonde	the imaging frequency
la fréquence supérieure	the overtone
la fuite	the leakage
la ligne nodale	the nodal line
la manche, la pochette, l'alésage	the sleeve
la poutre	the beam
la pulsation	the angular frequency
la rainure	the groove
la rugosité	the ruggedness
la variable muette	the dummy variable
le flux entrant	the inward flow
le flux sortant	the outward flow
le jeu	the clearance
le module d'Young	the modulus of elasticity
le ventre de vibration	the antinode
les conditions aux limite	the boundary conditions
libre	free edge
se contracter	to shrink
serré	tight
tendu	taut

# Bibliographie

- [1] Axisa, Hermès, Paris
- [2] Batoz, JL Dhatt, G *Modélisation des structures par éléments finis : volume 2 : poutres et plaques* Hermès, Paris, 1990
- [3] Batoz, JL Dhatt, G *Modélisation des structures par éléments finis : volume 3 : coques* Hermès, Paris, 1992
- [4] Chevalier, L *Mécanique des milieux continus déformables*, Ellipse, 2004
- [5] Dumontet *Exercices de mécanique des milieux continus*, Masson, Paris, 1994
- [6] JM Génevaux, fichiers disponible sur le réseau sous *distrib doc etu / 2a modelisation / model jmg*
- [7] JM Génevaux, fichiers disponible sur le réseau sous *distrib doc etu / 1a tdp / cinématiques*
- [8] Lemaitre, J Chaboche, JL *Mécanique des matériaux solides*. Dunod, Paris, (cote 620.1 LEM à la BU)
- [9] Germain, P Muller, P *Introduction à la mécanique des milieux continus*. Masson, Paris, 1980
- [10] Génevaux, JM *A propos des tenseurs*, cours Ensim 1A, 2005
- [11] Zucchini, A Lourenco, PB *A micro-mechanical model for the homogenisation of masonry*, International Journal of Solids and Structures, **39**, Issue 12, June 2002, Pages 3233-3255.
- [12] Albigès Résistance des matériaux
- [13] Courbon
- [14] Feodosiev
- [15] Laroze Résistance des matériaux et structures (tome 2) éd. : Masson-Eyrolle
- [16] Timoshenko
- [17] Techniques de l'ingénieur, B5 I, 600,601, 5020, 5040 (concentrations de contraintes)
- [18] Chevalier Mécanique des systèmes et des milieux déformables, ellipse, paris, 2004.
- [19] Dumontet, Duvaut, Léné, Muller, Turbé, Exercices de mécanique des milieux continus, Masson, Paris 1994
- [20] Salencon,
- [21] Salencon, Mécanique des milieux continus, tome 2, Thermoélasticité, Editions de l'Ecole Polytechnique, Palaiseau, 2001
- [22] Salencon, Mécanique des milieux continus, tome 3, Milieux curvilignes, Editions de l'Ecole Polytechnique, Palaiseau, 2001
- [23] Axisa, F *Modélisation des systèmes mécaniques : systèmes continus* Hermès, Paris, 2001
- [24] Batoz, JL Dhatt, G *Modélisation des structures par éléments finis : volume 2 : poutres et plaques* Hermès, Paris, 1990
- [25] Chevalier, L *Mécanique des systèmes et des milieux déformables* Ellipses, Paris, 1996
- [26] JM Génevaux, fichiers disponible sur le réseau sous *distrib doc etu / 2a modelisation / model jmg*
- [27] JM Génevaux, fichiers disponible sur le réseau sous *distrib doc etu / 1a tdp / cinématiques*

## 1.1 Les ceintures de modélisation

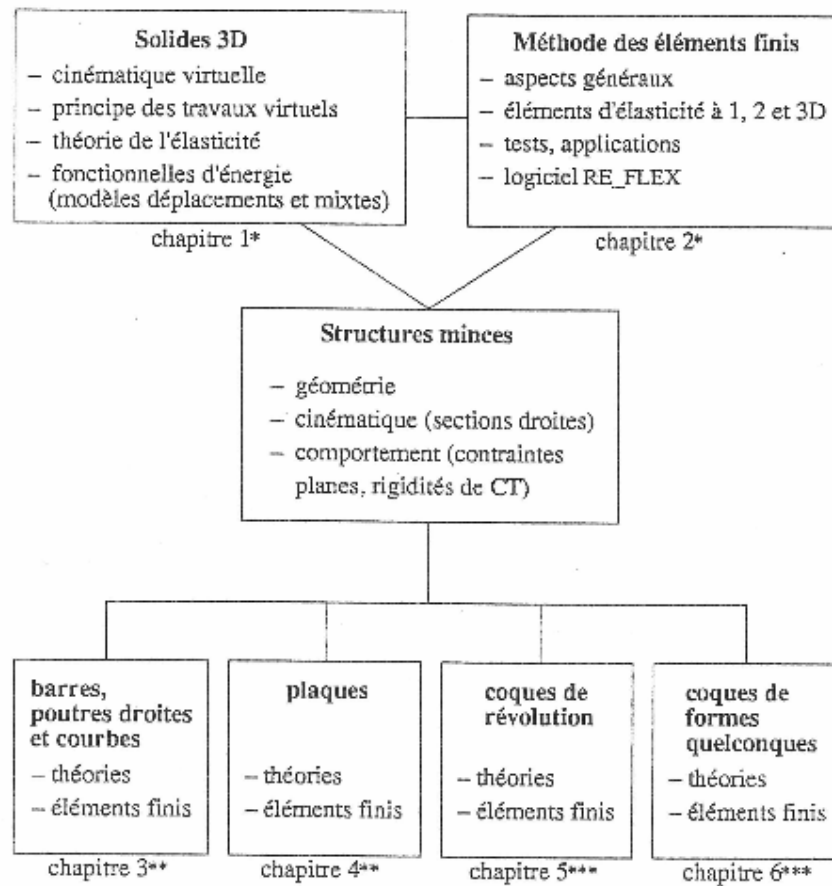
1. blanche : être venue une fois en cours de modélisation pour récupérer le polycopié.
2. jaune : savoir déterminer un type de modèle plausible pour une structure sollicitée mécaniquement.
3. orange : savoir quantifier les caractéristiques d'une section droite en prenant en compte un éventuellement voilement d'une section droite.
4. verte : savoir déterminer une des composantes de la matrice de rigidité élémentaire d'un élément fini de type poutre.
5. bleue : savoir mettre en place sur ordinateur un modèle numérique éléments finis plausible pour une structure et exploiter les résultats.
6. marron : avoir un oeil critique sur les résultats obtenus avec un modèle élément fini.
7. noire :



## Chapitre 2

# Modélisation : des solides aux structures minces

Cette partie du cours est tirée de [3].



\* Volume 1 : *Modélisation des structures par éléments finis – Solides élastiques*  
 \*\* Volume 2 : *Modélisation des structures par éléments finis – Poutres et plaques*  
 \*\*\* Volume 3 : *Modélisation des structures par éléments finis – Coques*

**Tableau I.2 – Liaisons entre les différents chapitres.**

FIGURE 2.1 – Batoz p14

## 1.1 SOLIDES ET STRUCTURES MINCES

La particularité de cet ouvrage réside dans le choix d'une présentation unifiée du comportement des solides et des structures minces, celles-ci étant considérées comme des solides tridimensionnels ayant des caractéristiques particulières au niveau géométrique, cinématique et mécanique.

### 1.1.1 Aspects géométriques

Un solide tridimensionnel est un objet massif dont les trois dimensions sont du même ordre de grandeur (exemples : un pavé, une enclume, un bloc moteur, etc.). Certains solides présentent une symétrie de révolution : on peut les obtenir par rotation d'une surface autour d'un axe de révolution (exemples : cylindre à paroi très épaisse, hémisphère dont le rayon intérieur est égal à l'épaisseur, etc.).

Les structures minces ou corps orientés sont des solides dont au moins une dimension, appelée épaisseur, et notée  $h$ , est petite par rapport aux autres dimensions géométriques. Les figures I.1 et I.2 illustrent ces situations et introduisent différents termes fréquemment utilisés dans la suite :

- plaque : solide défini par une surface plane (longueur  $L$ , largeur  $b$ ) et une épaisseur  $h$  telle que  $h < L, b$  (figure I.1);
- coque : solide défini par une surface courbe (longueur  $L$ , largeur  $b$ , rayon de courbure minimum  $R_{\min}$ ) et une épaisseur  $h$  telle que  $h < L, b, R_{\min}$  (figure I.1);

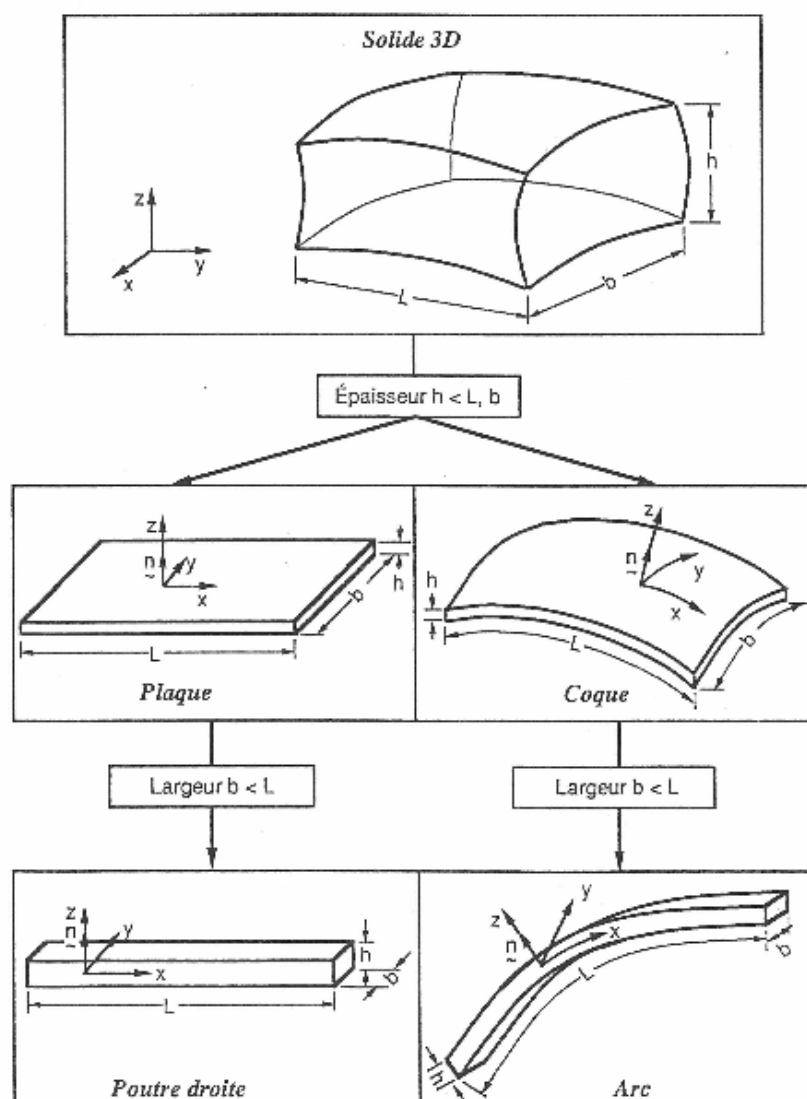


Fig. I.1 - Différents types de structures.

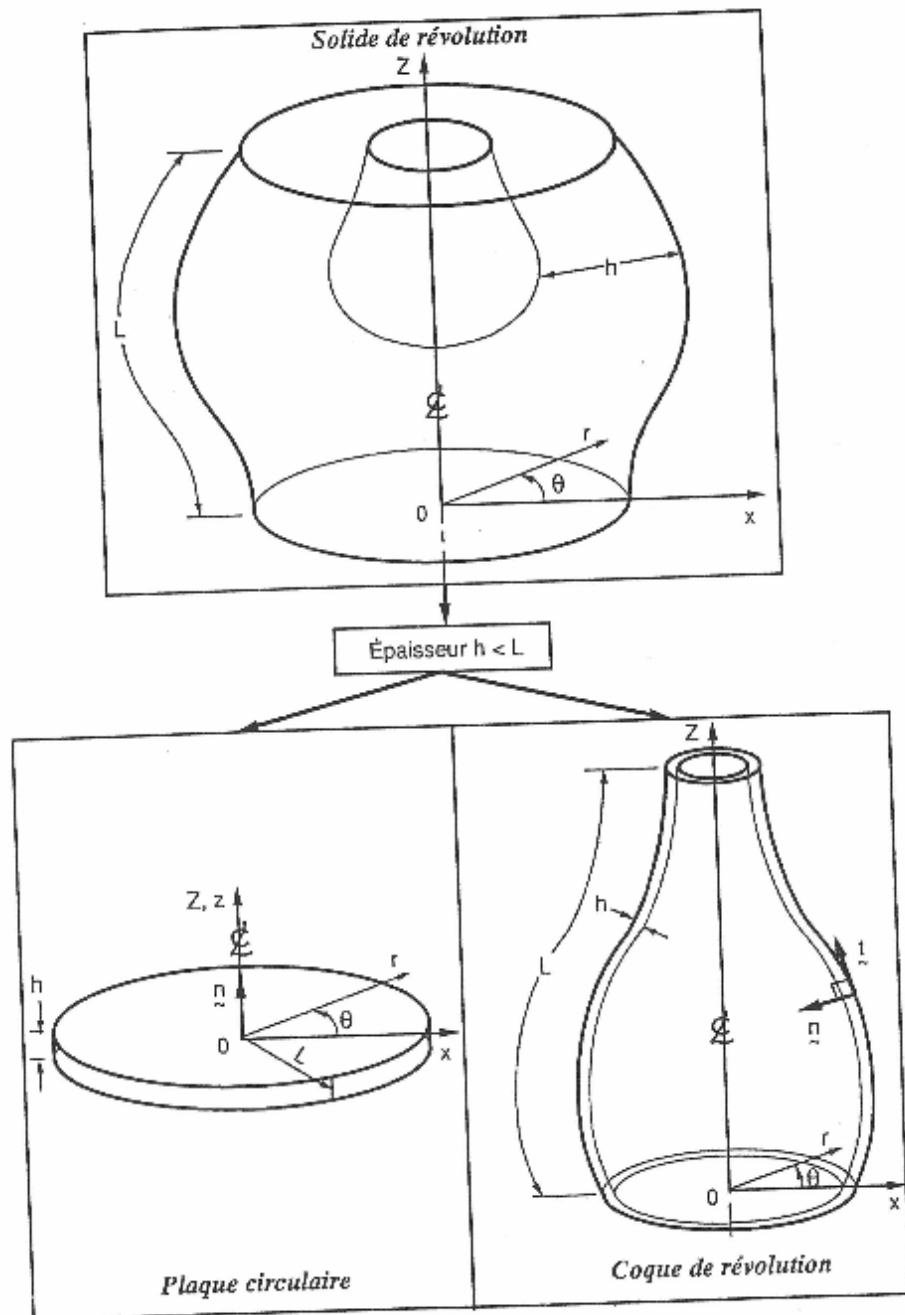


Fig. 1.2 - Différents types de structures de révolution.

FIGURE 2.3 – Batoz p4

- coque de révolution : solide défini par une surface courbe de révolution (longueur  $L$  suivant un méridien, rayon de courbure minimum  $R_{\min}$ ) et une épaisseur  $h$  telle que  $h < L$ ,  $R_{\min}$  (figure I.2);
- poutre droite : solide défini par une ligne droite et par une section  $A$  (par exemple  $A = hb$ ) avec  $h$  et  $b < L$  (figure I.1);
- arc (ou poutre courbe) : solide défini par une ligne courbe et par une section  $A$  avec  $h$  et  $b < L$  (figure I.1).

Les structures minces de type poutre, arc, plaque et coque sont très répandues dans le milieu naturel (feuilles d'arbres, mollusques, cellules vivantes, etc.) et dans les réalisations humaines les plus diverses (charpentes, voûtes, réservoirs, caissons, tabliers de ponts, ressorts, constructions mécano-soudées, carrosseries automobiles, coques de bateaux, fuselages et ailes d'avions, satellites, bouteilles et flacons, tuyauteries, etc.). L'analyse du comportement et la conception de ces structures sont des activités importantes sur les plans techniques et économiques. (Une enquête récente auprès des utilisateurs d'un grand code de calcul de structures a révélé que 75 % des modélisations impliquaient des éléments finis de type coque [S2].)

**Remarque :**

- Suivant l'ordre de grandeur de  $h$  par rapport aux autres dimensions on introduit parfois l'adjectif mince ou épais aux poutres, arcs, plaques et coques. Ce qualificatif n'implique pas seulement une caractéristique géométrique mais sous-entend également un rôle particulier des déformations dites de cisaillement transversal (noté CT dans la suite). *A priori* nous tiendrons compte de l'influence des déformations de CT dans tous les modèles de structures minces.

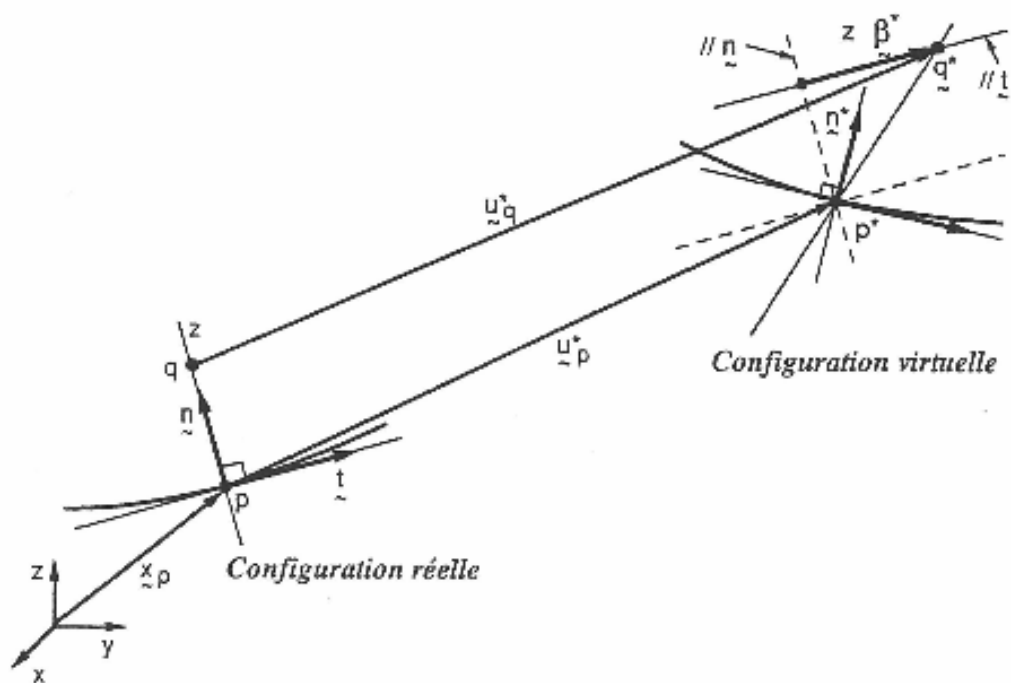
### I.1.2 Aspects cinématiques

La géométrie d'une structure mince favorise le choix d'une cinématique particulière par rapport à la cinématique générale d'un solide.

Les théories linéaires retenues pour les poutres droites et courbes (chapitre 3) et pour les plaques et coques sont des théories dites du premier ordre [K1, N3, R1] où les champs de déplacement varient linéairement en  $z$ , sans variation d'épaisseur, en incluant l'influence des déformations de cisaillement transversal. Ces théories sont basées sur l'hypothèse cinématique dite des sections droites. Elle est généralement associée au nom de Timoshenko [T1] pour les poutres, à ceux de Reissner et Mindlin pour les plaques [M3, R2, R3], et Naghdi et Reissner pour les coques [K4, N1, R4].

L'hypothèse des sections droites permet d'exprimer les déplacements virtuels ( $u_q^*$ ) d'un point quelconque  $q$  en fonction des déplacements virtuels du point  $p$  ( $u_p^*$ ) situé sur la surface moyenne (ou de référence) et en fonction d'un accroissement de déplacements virtuels ( $z\beta^*$ ) dû à la rotation de la section. La cinématique virtuelle utilisée pour les poutres droites et courbes et pour les plaques et coques est résumée dans la figure I.3. Elle permet de définir l'expression du principe des travaux virtuels pour chaque type de structure.

FIGURE 2.4 – Batoz p5



\* Géométrie:

$$\underline{x}_q = \underline{x}_p + z \underline{n}$$

$$-\frac{h}{2} \leq z \leq \frac{h}{2}$$

$$h < L, R_{\min}$$

\* Hypothèse des sections droites (cinématique virtuelle):

$$\underline{x}_p^* = \underline{x}_p + \underline{u}_p^*$$

$$\underline{x}_q^* = \underline{x}_p^* + z (\underline{n} + \underline{\beta}^*) = \underline{x}_q + \underline{u}_q^*$$

$$\underline{u}_q^* = \underline{u}_p^* + z \underline{\beta}^* \text{ avec } \underline{\beta}^* \cdot \underline{n} = 0$$

\* Hypothèses de comportement:

— Contraintes planes ( $\sigma_{zz} = 0$ )

— Corrections de Cisaillement Transversal (facteurs k)

**Fig. 1.3 - Modèles de structures minces.**

Dans le cadre des petits déplacements et des petites rotations, les déformations réelles sont définies linéairement en fonction des déplacements : les expressions de déformations réelles et virtuelles sont semblables.

### I.1.3 Aspects mécaniques

Nous considérons des relations linéaires entre les contraintes et les déformations (loi de Hooke généralisée), pour des matériaux isotropes et orthotropes, en tenant compte des contraintes et déformations initiales d'origine thermique (chapitre 1). Pour les structures minces :

- les parois ou sections peuvent être obtenues par empilement de plusieurs couches orthotropes pour obtenir des matériaux composites;
- nous utilisons l'hypothèse des contraintes planes  $\sigma_{zz} = 0$  où  $z$  correspond à la direction suivant l'épaisseur;
- des facteurs dits de correction de CT (notés  $k$ ) interviennent dans les relations entre les efforts résultants de CT (les efforts tranchants) et les déformations généralisées de CT. Les facteurs  $k$  sont définis en utilisant les équations d'équilibre local et une équivalence entre l'énergie interne de CT exacte et celle associée au modèle simplifié.

### I.1.4 Remarques

- Les sollicitations considérées sont de types statique et dynamique avec prise en compte des forces d'inertie. L'accent est cependant mis davantage sur l'évaluation des rigidités au niveau des modèles éléments finis (à cause de la difficulté de leur détermination) plutôt que sur celle des inerties. Au niveau industriel [C2, D1], on résout plus de problèmes statiques que de problèmes dynamiques à l'exception de ceux qui sont relatifs à la détermination des fréquences et modes propres de vibration. Pour les sollicitations statiques, nous tenons compte des sollicitations volumiques, surfaciques et ponctuelles ainsi que des sollicitations induites par les contraintes et déformations initiales, notamment celles dues aux déformations d'origine thermique.
- Pour les structures minces, l'hypothèse des sections droites inclut celle, plus classique, de conservation des normales (modèles d'Euler-Navier-Bernoulli pour les poutres et de Kirchhoff pour les plaques et coques) où l'influence des déformations de CT est négligée.
- Les non-linéarités géométriques, les phénomènes comme le flambement ou le plissement jouent un rôle important dans les structures minces qui peuvent subir de grands déplacements et de grandes rotations, mais avec de petites déformations. Ces non-linéarités ne sont pas étudiées ici. Le lecteur intéressé par cet aspect pourra consulter les références [B1, B2, B5, F1, V1];

FIGURE 2.6 – Batoz p6

- Les valeurs des facteurs de correction de CT jouent un rôle important pour les poutres, les plaques sandwichs et composites et sont directement associées à la validité de la théorie du premier ordre [K1, N3].
- Les caractéristiques des modèles de structures minces sont résumées dans la figure I.3.

## I.2 DISCRETISATION PAR ELEMENTS FINIS

L'aspect discrétisation par éléments finis est évoqué sur les figures I.4 et I.5 en relation avec les figures I.1 et I.2.

Dans cet ouvrage, nous abordons la résolution par éléments finis :

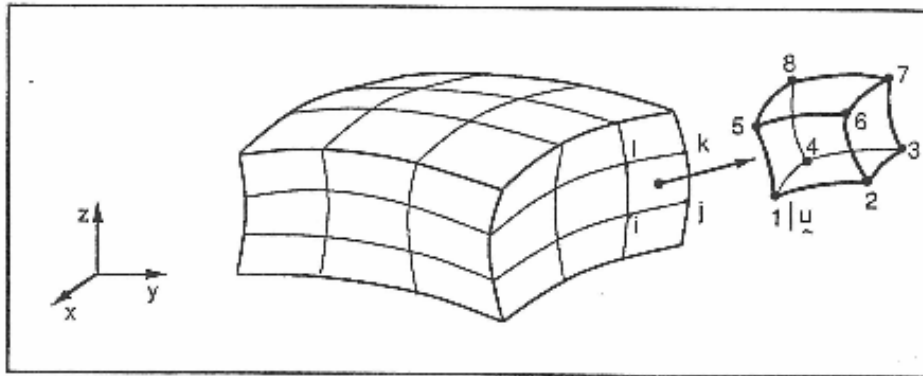
- des problèmes tridimensionnels en coordonnées cartésiennes (figure I.4a) et en coordonnées cylindriques (figure I.5a) au chapitre 2;
- des problèmes bidimensionnels en coordonnées cartésiennes avec les hypothèses de déformations ou de contraintes planes (figure I.4b) au chapitre 2;
- des problèmes de plaques axisymétriques en état de contraintes planes et uniformes dans l'épaisseur (figure I.5b) au chapitre 2;
- des problèmes de barres ou poutres droites à deux ou trois dimensions (figure I.4d) et de poutres courbes planes (figure I.4e) au chapitre 3;
- des problèmes de plaques en flexion (figures I.4b et I.5b) au chapitre 4;
- des problèmes de coques de révolution en comportement axisymétrique ou non (figure I.5c) au chapitre 5;
- des problèmes de coques de formes quelconques (figure I.4c) au chapitre 6.

Nous accordons une importance particulière aux éléments à faible nombre de noeuds et de degrés de liberté car ils sont largement utilisés et favorisés en milieu industriel pour des raisons pratiques et d'efficacité (notamment pour la résolution des problèmes non linéaires et de dynamique) [M1].

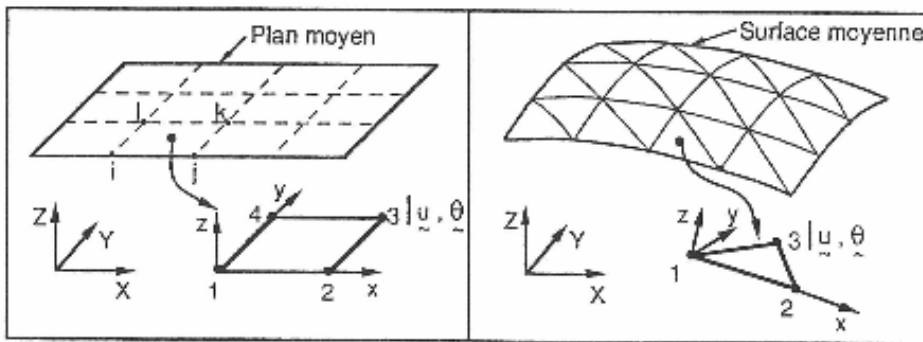
Les éléments finis formulés dans les différents chapitres ont, comme variables nodales, des composantes du vecteur déplacement (noté  $\underline{u}$ ) et en plus, pour les structures minces impliquant un comportement de flexion, les composantes du vecteur rotation (noté  $\underline{\theta}$ ). Ces éléments finis sont obtenus en utilisant des modèles déplacements ou des modèles mixtes (où les variables de type contraintes sont discontinues d'un élément à l'autre).

FIGURE 2.7 – Batoz p8



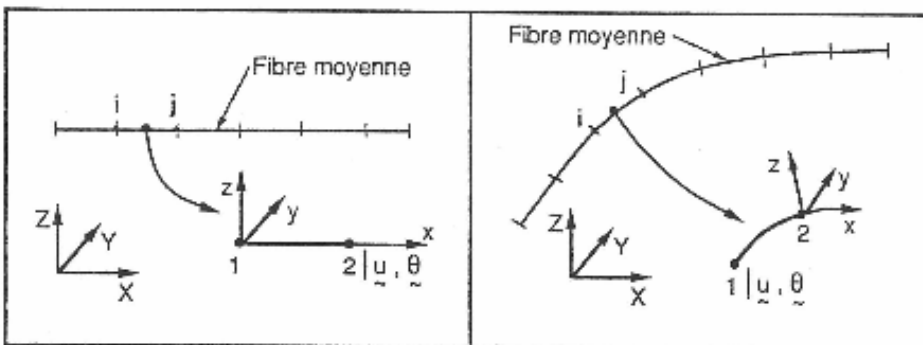


a) *Éléments tridimensionnels.*



b) *Éléments plans ou de plaque.*

c) *Éléments de coque.*

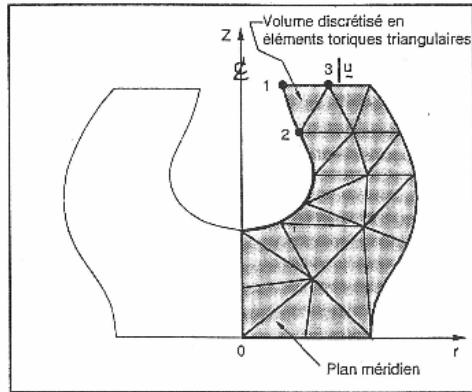


d) *Éléments de poutre.*

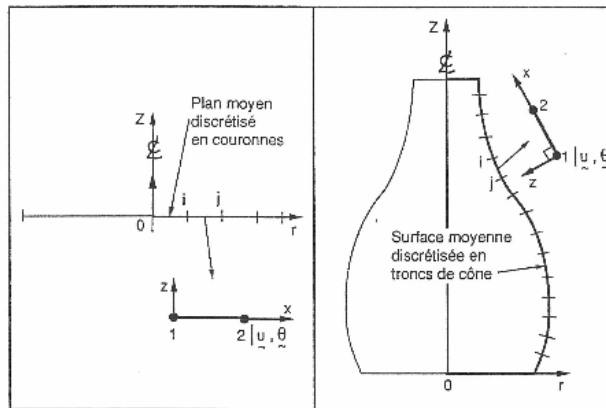
e) *Éléments d'arc.*

Fig. I.4 - *Discretisation par éléments finis (coordonnées cartésiennes).*

FIGURE 2.8 – Batoz p9



a) Éléments tridimensionnels axisymétriques.



b) Éléments de plaque axisymétrique.

c) Éléments de coque axisymétrique.

Fig. 1.5 - Discrétisation par éléments finis (coordonnées cylindriques).

L'aspect logiciel éléments finis est abordé :

- dans le premier volume où nous présentons le programme RE\_FLEX (Recherche et Enseignement en modélisation des structures FLEXibles) écrit en FORTRAN et qui contient des modules simples d'entrée des données (commande DATA), de résolution linéaire statique (commande LNR), dynamique (commande DYNA) et de calcul des valeurs et vecteurs propres (commande VALP). Sont également inclus les sous-programmes ELEM01 (ressort), ELEM02 (barre 3D), ELEM03 (triangle Laplacien), ELEM04 (quadrilatère élasticité plane), ELEM05 (triangle axisymétrique);
- dans le second volume où nous présentons les sous-programmes ELEM06 (poutre plane avec CT), ELEM07 (élément triangulaire de plaque en flexion DKT), ELEM08 (élément quadrilatéral de plaque en flexion avec CT);
- dans le troisième volume où nous présentons les sous-programmes ELEM09 (coque axisymétrique), ELEM10 (élément de coque triangulaire CST + DKT), ELEM11 (élément de coque quadrilatéral de type isoparamétrique avec effets de CT inclus).

FIGURE 2.9 – Batoz p10

Face à un problème donné, il nous faut choisir un type de modèle à utiliser : type d'élément, utilisation ou non des symétries... Le synopsis de choix du type de modèle peut être représenté sur la figure 2.10.

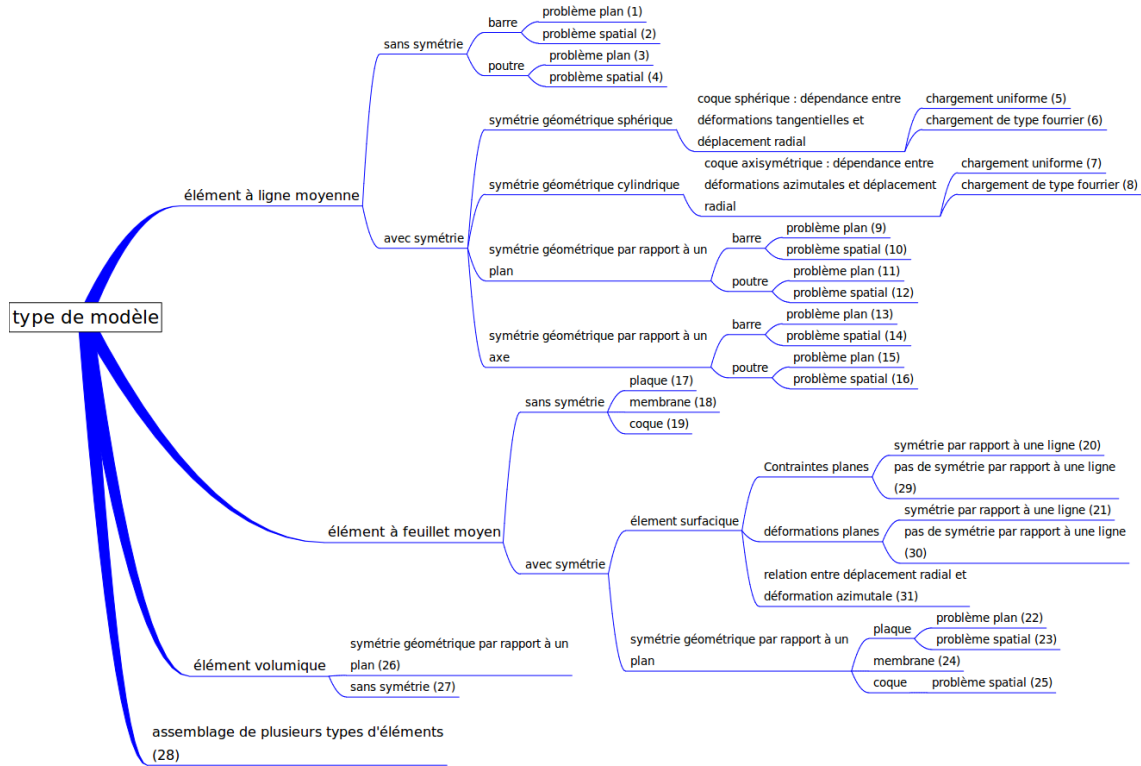


FIGURE 2.10 – Synopsis de choix d'un modèle.

**Assimilation** Pour vérifier que vous avez assimilé ce paragraphe, je vous invite à obtenir le brevet 607.

Si vous avez des difficultés, je vous invite à contacter le référent du brevet correspondant, dont le mél est disponible sur <http://umtice.univ-lemans.fr/course/view.php?id=95>.

## 2.1 Plaque et coque, passage aux éléments finis

Utilisons la même méthode que dans le cas tridimensionnel, pour une structure de type plaque. Pour cela il nous faut évaluer l'énergie de déformation d'une plaque et l'énergie cinétique de celle-ci.

Effectuons tous d'abord, quelques rappels sur les grandeurs caractéristiques d'une plaque et les différentes lois de comportement.

### 2.1.1 Rappels sur les plaques

Ces rappels ont été construits à partir de [24].

Les contraintes dans la structure, peuvent être modélisées par des efforts généralisés (voir figure 2.11),

- de membrane

$$\vec{N} = \begin{bmatrix} N_x \\ N_y \\ N_{xy} \end{bmatrix} = \int_{-t}^t \begin{bmatrix} \sigma_{xx} \\ \sigma_{yy} \\ \sigma_{xy} \end{bmatrix} dz \quad (2.1)$$

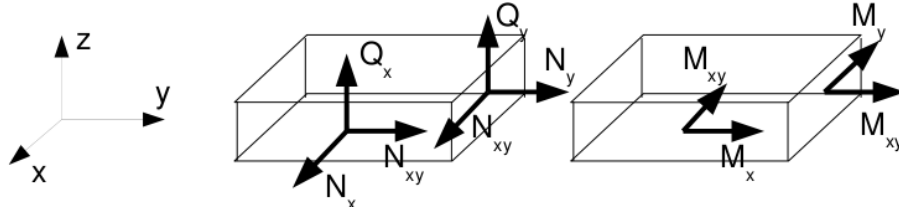


FIGURE 2.11 – Efforts généralisés (d'après [24])

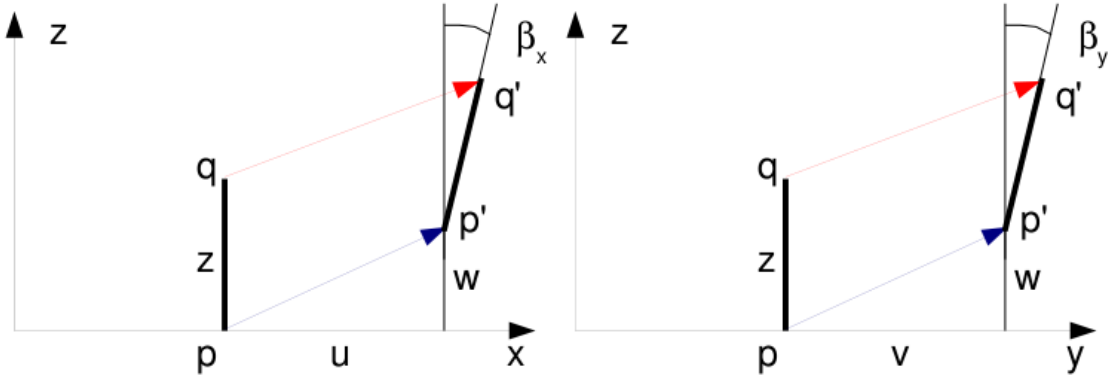


FIGURE 2.12 – Cinématique d'un point n'appartenant pas au feuillet moyen (d'après [24])

– de flexion

$$\vec{M} = \begin{bmatrix} M_x \\ M_y \\ M_{xy} \end{bmatrix} = \int_{-t}^t \begin{bmatrix} \sigma_{xx} \\ \sigma_{yy} \\ \sigma_{xy} \end{bmatrix} z dz \quad (2.2)$$

– tranchants

$$\vec{Q} = \begin{bmatrix} Q_x \\ Q_y \end{bmatrix} = \int_{-t}^t \begin{bmatrix} \sigma_{xz} \\ \sigma_{yz} \end{bmatrix} dz \quad (2.3)$$

La cinématique d'un point  $q$  est associée à la cinématique du point  $p$  appartenant au feuillet moyen, et de la normale au feuillet moyen qui tourne d'un angle  $\check{\beta} = \beta_x \check{y} - \beta_y \check{x}$  (voir figure 2.12). Le déplacement d'un point  $q$  à la distance  $z$  du feuillet moyen, s'écrit donc,

$$\vec{u}(q) = (u(p) + z\beta_x)\vec{x} + (v(p) + z\beta_y)\vec{y} + w(p)\vec{z} \quad (2.4)$$

Les déformations généralisées associées au mouvement du feuillet moyen et de sa normale peuvent être écrites sous forme de vecteurs. Il s'écrivent de façon compacte si on utilise la notation " , " pour indiquer la dérivée partielle par rapport au paramètre en indice :  $\frac{\partial f}{\partial x} = f_{,x}$ .

– déformation dans le plan

$$\vec{\epsilon} = \begin{bmatrix} u_{,x} \\ v_{,y} \\ u_{,y} + v_{,x} \end{bmatrix} \quad (2.5)$$

– courbures

$$\check{\chi} = \begin{bmatrix} \beta_{x,x} \\ \beta_{y,y} \\ \beta_{x,y} + \beta_{y,x} \end{bmatrix} \quad (2.6)$$

– déformation de cisaillement

$$\vec{\gamma} = \begin{bmatrix} w_{,x} + \beta_x \\ w_{,y} + \beta_y \end{bmatrix} \quad (2.7)$$

La loi de comportement relie le vecteur des efforts généralisés  $[\vec{N} \vec{M} \vec{Q}]^t$  au vecteur des déformations généralisées  $[\vec{\epsilon} \check{\chi} \vec{\gamma}]^t$ ,

$$\begin{bmatrix} \vec{N} \\ \vec{M} \\ \vec{Q} \end{bmatrix} = \begin{bmatrix} H_{mm} & H_{mf} & 0 \\ H_{mf} & H_{ff} & 0 \\ 0 & 0 & H_c \end{bmatrix} \begin{bmatrix} \vec{\epsilon} \\ \check{\chi} \\ \vec{\gamma} \end{bmatrix} + \begin{bmatrix} \vec{N}_0 \\ \vec{M}_0 \\ \vec{Q}_0 \end{bmatrix} \quad (2.8)$$

où apparaissent les efforts de préchargement de la structure :

$$\vec{N}_0 = \int_{-t}^t \sigma_0 dz \quad (2.9)$$

$$\vec{M}_0 = \int_{-t}^t \sigma_0 z dz \quad (2.10)$$

$$\vec{Q}_0 = \int_{-t}^t \tau_0 dz \quad (2.11)$$

Les sous-matrices sont liées aux matrices de comportement du matériau élastique isotrope  $H$  et  $H_\tau$  (élongation et cisaillement),

$$H = \begin{bmatrix} 1 & \nu & 0 \\ \nu & 1 & 0 \\ 0 & 0 & (1-\nu)/2 \end{bmatrix} \quad (2.12)$$

$$H_\tau = \frac{E}{1-\nu} \begin{bmatrix} 1 & 0 \\ 0 & 1 \end{bmatrix} \quad (2.13)$$

par,

$$H_m = \int_{-t}^t H dz \quad (2.14)$$

$$H_{mf} = \int_{-t}^t H z dz \quad (2.15)$$

$$H_f = \int_{-t}^t H z^2 dz \quad (2.16)$$

$$H_c = k 2t H_\tau \quad (2.17)$$

Le coefficient de correction en cisaillement  $k$  dépend du modèle utilisé [24].

- Pour un modèle de **Kirchoff**, pour lequel la normale au feuillet moyen reste orthogonal au feuillet moyen :  $k = 1$ .
- Pour un modèle de **Reissner**, pour lequel la normale au feuillet moyen ne reste plus rectiligne du fait de l'apparition d'un gauchissement :  $k$  est calculée telle que l'énergie de déformation à partir des grandeurs généralisées et celle calculée en tridimensionnelle soit les mêmes, et l'on obtient (pour une répartition parabolique du cisaillement dans l'épaisseur),  $k = \frac{5}{6}$ .
- Pour un modèle de **Mindlin**, basé sur les mêmes hypothèses que celui de Reissner, la grandeur  $k$  est calculée par la coïncidence des premiers modes de flexion transverse (calage en dynamique)  $k = 1$ .

Pour les deux derniers modèles, la contrainte de cisaillement n'est pas constante dans l'épaisseur (voir figure 2.13). Le choix du modèle est conditionné par l'épaisseur relative de la plaque (**épaisseur / longueur d'onde du mode de vibration**). Le modèle de Kirchoff peut donc être **suffisant** pour les premiers modes, et **insuffisant** pour les modes de fréquences plus élevée.

Dans le cas d'un plaque homogène isotrope, le couplage entre les déformations de membrane et de flexion sont nulles et  $H_{mf} = 0$ .

FIGURE 2.13 – Pour les modèles de Reissner et de Mindlin, le cisaillement n'est pas constant dans l'épaisseur.

### 2.1.2 Energies

L'énergie interne de déformation de la plaque est donnée par l'intégrale sur le feuillet moyen des produits des efforts généralisés par leur grandeur duale des déformations généralisées,

$$V = \frac{1}{2} \int_A \left( \vec{N} \cdot \vec{\epsilon} + \vec{M} \cdot \check{\chi} + \vec{Q} \cdot \vec{\gamma} \right) dA \quad (2.18)$$

Dans la méthode de Rayleigh-Ritz, il nous faut intuiter des fonctions de forme. Il est donc nécessaire d'exprimer  $V$  en fonction de  $u$ ,  $v$  et  $w$  ainsi que  $\check{\beta}$  à l'aide des formules précédentes. Nous ne le ferons pas ici dans le cas général, au vue de la complexité des expressions que nous obtiendrions.

L'énergie cinétique, sera elle, directement exprimée en fonction de la vitesse en tout point  $q$  du volume,

$$T = \frac{1}{2} \int_{\Omega} \rho \dot{u}(q)^2 d\Omega. \quad (2.19)$$

Si on étudie le cas d'un mouvement harmonique  $\vec{u}(q) = \vec{U}(q) \sin \omega t$ , alors l'énergie cinétique est,

$$T = \frac{1}{2} \omega^2 \int_{\Omega} \rho \vec{U}(q)^2 d\Omega. \quad (2.20)$$

Comme le déplacement du point  $q$  est fonction de celui de  $p$  (appartenant au feuillet) et de la rotation du feuillet,

$$\vec{U}_q = (U_P + z\beta_x)\vec{x} + (V_P + z\beta_y)\vec{y} + W_P\vec{z}, \quad (2.21)$$

Le carré de celui-ci donne,

$$\vec{U}_q^2 = (U_P^2 + V_P^2 + W_P^2) + (2U_P z\beta_x + 2V_P z\beta_y + z^2\beta_x^2 + z^2\beta_y^2) \quad (2.22)$$

On doit ensuite intégrer dans l'épaisseur  $h$  et faisant ainsi apparaître la masse surfacique  $\rho_s = \rho h = \rho 2t$ . Si l'on ne garde que le premier terme de 2.22, on néglige en fait les termes d'énergie cinétique de rotation. On obtient alors,

$$T = \frac{1}{2} \omega^2 \int_A \rho_s \vec{U}(p)^2 dA. \quad (2.23)$$

Pour les plaques dont l'épaisseur reste bien plus faible que la longueur d'onde des vibrations, cette approximation est tout à fait correcte.

### 2.1.3 Vibrations transverses d'une plaque mince par rapport à la longueur d'onde

Dans le cas d'un mouvement transverse d'une plaque, la fonction de forme est  $\vec{u}(p) = w(p)\vec{z}$ . Son mouvement sera décrit par exemple par,

$$w(x, y, t) = \tilde{w}(x, y) \sin(\omega t). \quad (2.24)$$

Pour simplifier les notations, nous noterons  $w$  la fonction de forme  $\tilde{w}(x, y)$ .

Si la plaque est de plus isotrope homogène, alors l'énergie potentielle se simplifie en,

$$V = \frac{1}{2} \int_A \left( \vec{M} \cdot \check{\chi} + \vec{Q} \cdot \vec{\gamma} \right) dA \quad (2.25)$$

Si la plaque n'est pas trop épaisse, on peut négliger l'énergie de déformation en cisaillement, par rapport à l'énergie de déformation en flexion. Elle se réduit donc à,

$$V = \frac{1}{2} \int_A \vec{M} \cdot \check{\chi} dA \quad (2.26)$$

Il nous faut exprimer ces grandeurs en fonction du déplacement transverse  $w(x, y)$ . On introduit la loi de comportement (formule 2.8),

$$V = \frac{1}{2} \int_A H_f \check{\chi} \cdot \check{\chi} dA \quad (2.27)$$

On la relie au comportement dans l'épaisseur,

$$V = \frac{1}{2} \int_A \int_{-t}^t \frac{E}{1-\nu} \begin{bmatrix} 1 & \nu & 0 \\ \nu & 1 & 0 \\ 0 & 0 & (1-\nu)/2 \end{bmatrix} z^2 \check{\chi} \cdot \check{\chi} dA \quad (2.28)$$

Pour une plaque d'épaisseur constante et homogène, on peut sortir  $H$  et l'intégrale sur l'épaisseur de l'intégrale sur la surface,

$$V = \frac{1}{2} \frac{E2t^3}{3(1-\nu)} \int_A \begin{bmatrix} 1 & \nu & 0 \\ \nu & 1 & 0 \\ 0 & 0 & (1-\nu)/2 \end{bmatrix} \check{\chi} \cdot \check{\chi} dA \quad (2.29)$$

On fait apparaître  $D$  la rigidité équivalente du feuillet moyen en posant  $h = 2t$  l'épaisseur totale de la plaque,

$$D = \frac{Eh^3}{(1-\nu)12}, \quad (2.30)$$

$$V = \frac{1}{2} D \int_A \begin{bmatrix} 1 & \nu & 0 \\ \nu & 1 & 0 \\ 0 & 0 & (1-\nu)/2 \end{bmatrix} \check{\chi} \cdot \check{\chi} dA \quad (2.31)$$

On exprime alors les courbures  $\check{\chi}$  en fonction des rotations de normale  $\check{\beta}$ ,

$$V = \frac{1}{2} D \int_A \begin{bmatrix} 1 & \nu & 0 \\ \nu & 1 & 0 \\ 0 & 0 & (1-\nu)/2 \end{bmatrix} \begin{bmatrix} \beta_{x,x} \\ \beta_{y,y} \\ \beta_{x,y} + \beta_{y,x} \end{bmatrix} \cdot \begin{bmatrix} \beta_{x,x} \\ \beta_{y,y} \\ \beta_{x,y} + \beta_{y,x} \end{bmatrix} dA \quad (2.32)$$

Il nous faut alors choisir une cinématique qui relie la rotation au déplacement transverse  $w$ . Si l'on considère le modèle de Kirchhoff, la normale au feuillet moyen reste normale au feuillet moyen, alors la figure 2.12 indique que,

$$\beta_x = -w_{,x} \quad (2.33)$$

$$\beta_y = -w_{,y} \quad (2.34)$$

la ",," indiquant toujours la dérivée partielle par rapport au paramètre en indice. On obtient donc l'expression finale,

$$V = \frac{1}{2} D \int_A (w_{,xx}^2 + w_{,yy}^2 + 2\nu w_{,xx} w_{,yy} + 2(1-\nu)w_{,xy}^2) dA \quad (2.35)$$

Dans l'équation ci-dessus, la fonction  $w(x, y, t) = \tilde{w} \sin(\omega t)$ . L'énergie potentielle maximale est donc,

$$V_{max} = \frac{1}{2} D \int_A (\tilde{w}_{,xx}^2 + \tilde{w}_{,yy}^2 + 2\nu \tilde{w}_{,xx} \tilde{w}_{,yy} + 2(1-\nu)\tilde{w}_{,xy}^2) dA. \quad (2.36)$$

A l'aide de toutes les hypothèses précédentes, l'énergie cinétique maximale sera déduite de la formule 2.23,

$$T_{max} = \frac{1}{2} \omega^2 \int_A \rho h \tilde{w}^2 dA \quad (2.37)$$

Le coefficient de Rayleigh pour ce type de plaque et de cinématique est,

$$R(\omega) = D \frac{\int_A (\tilde{w}_{,xx}^2 + \tilde{w}_{,yy}^2 + 2\nu \tilde{w}_{,xx} \tilde{w}_{,yy} + 2(1-\nu)\tilde{w}_{,xy}^2) dA}{\int_A \rho h \tilde{w}^2 dA} \quad (2.38)$$

**Assimilation** Pour vérifier que vous avez assimilé ce paragraphe, je vous invite à obtenir le brevet 608.

Si vous avez des difficultés, je vous invite à contacter le référent du brevet correspondant, dont le mél est disponible sur <http://umtice.univ-lemans.fr/course/view.php?id=95>.



## 2.2 Modélisation : poutre

### 2.2.1 Discrétisation et interpolation

Le corps est représenté par sa fibre moyenne. A chaque point  $H$  de cette fibre moyenne est associé un torseur de déplacement  $\{U\}$  composé par un angle de rotation  $\bar{\omega}$  et un déplacement  $\bar{u}$ . Le nombre de degrés de liberté d'une poutre comprise entre un point  $A$  et un point  $B$  est infini car il existe une infinité de points  $H$ . Le champs de déplacement est discrétisé en définissant des éléments finis entre deux points que nous noterons  $i$  et  $j$ . Les degrés de liberté à ces noeuds correspondent aux composantes du torseur de déplacement : 3 angles de rotation, et 3 déplacements. Si une poutre est discrétisée avec 5 noeuds (et donc 4 éléments finis liants ces 5 noeuds), le nombre de degrés de liberté du système élément fini est de 30 ( $=5*6$ ) et non plus infini pour le système non discrétisé.

Le passage entre les degrés de liberté des deux noeuds  $i$  et  $j$  aux degrés de liberté en tout point  $P$  compris entre ces deux noeuds, nécessite la définition de fonctions d'interpolation. Ces fonctions sont calculables à l'aide des formules de Bresse qui incorporent la loi de comportement du matériau et l'une des cinématiques.

Considérons à titre d'exemple les deux torseurs de déplacements tel que le déplacement soit unitaire au point  $i$  :  $\{U_i\} = \left\{ \begin{array}{c} \check{0} \\ 1\check{y} \end{array} \right\}_i$  et  $\{U_j\} = \left\{ \begin{array}{c} \check{0} \\ \check{0} \end{array} \right\}_j$  exprimés dans le repère local  $(i, \check{x}, \check{y}, \check{z})$  qui correspondent au mouvement suivant un seul des 12 degrés de liberté de cet élément fini de longueur  $l$ . On peut calculer les torseurs de chargement  $\{\tau_i\}$  et  $\{\tau_j\}$  aux deux extrémités  $i$  et  $j$  qui permettent d'obtenir les deux torseurs de déplacement considérés. Le problème étant plan, on peut choisir a priori  $\{\tau_j\} = \left\{ \begin{array}{c} F\check{y} \\ C\check{z} \end{array} \right\}_j$ . Si on oriente la poutre de  $i$  vers  $j$ , le torseur des efforts intérieur en tout point  $P$  tel que  $i\vec{P} = s\check{x}$  est alors,

$$\{\tau_{effint}\} = \left\{ \begin{array}{c} F\check{y} \\ C\check{z} \end{array} \right\}_j, \quad (2.39)$$

soit par la formule de changement de point,

$$\{\tau_{effint}\} = \left\{ \begin{array}{c} F\check{y} \\ (C + F(l-s))\check{z} \end{array} \right\}_P. \quad (2.40)$$

Les sollicitations sont donc d'effort tranchant  $T_y = F$  et de moment fléchissant  $Mfz = C + F(l-s)$ . Par les formules de Bresse, on peut donc obtenir les mouvements de B par rapport à A, d'où pour les mouvements imposés choisis :

$$-1 = \frac{Fl}{GS_y} + \frac{Fl^3}{3EI_{Hz}} + \frac{Cl^2}{2EI_{Hz}}, \quad (2.41)$$

$$0 = \frac{Fl^2}{2EI_{Hz}} + \frac{Cl}{EI_{Hz}}. \quad (2.42)$$

Ce système de deux équations à deux inconnues  $F$  et  $C$  permet de les déterminer :

$$F = \frac{-1}{l \left( \frac{1}{GS_y} + \frac{l^2}{12EI_{Hz}} \right)}, \quad (2.43)$$

$$C = \frac{1}{2 \left( \frac{1}{GS_y} + \frac{l^2}{12EI_{Hz}} \right)}. \quad (2.44)$$

On connaît donc, grâce à l'équation 2.39, le torseur des efforts intérieurs, et via les formules de Bresse, le déplacement et la rotation de tout point  $P$  compris entre  $i$  et  $j$  d'abscisse  $s_p$ . Tout calculs fait, on obtient :

$$u_P = 1 + \frac{Fs_p}{GS_y} + \frac{C}{EI_{Hz}} \frac{-s_p^2 + ls_p}{2} + \frac{F}{EI_{Hz}} \frac{s_p^3 - 3ls_p^2 + 3l^2s_p}{3}, \quad (2.45)$$

$$\omega_p = \frac{Cs_p}{EI_{Hz}} + \frac{F}{EI_{Hz}} \frac{-s_p^2 + ls_p}{2}. \quad (2.46)$$

En remplaçant les expressions de  $F$  et  $C$  par leurs valeurs equations 2.43 2.44, on obtient les fonctions d'interpolations associées au degré de liberté de translation dans la direction  $\vec{y}$  du point  $i$ ,

$$u_p = 1 + \frac{\frac{-1}{l\left(\frac{1}{GS_y} + \frac{l^2}{12EI_{Hz}}\right)} s_p}{GS_y} + \frac{\frac{1}{2\left(\frac{1}{GS_y} + \frac{l^2}{12EI_{Hz}}\right)} - s_p^2 + ls_p}{EI_{Hz}} + \frac{\frac{-1}{l\left(\frac{1}{GS_y} + \frac{l^2}{12EI_{Hz}}\right)} s_p^3 - 3ls_p^2 + 3l^2s_p}{3}, \quad (2.47)$$

$$\omega_p = \frac{\frac{1}{2\left(\frac{1}{GS_y} + \frac{l^2}{12EI_{Hz}}\right)} s_p}{EI_{Hz}} + \frac{\frac{-1}{l\left(\frac{1}{GS_y} + \frac{l^2}{12EI_{Hz}}\right)} - s_p^2 + ls_p}{2}. \quad (2.48)$$

Si on appelle  $K_e$  la matrice de rigidité élémentaire de l'élément, liant les efforts généralisés aux noeuds  $i$  et  $j$  aux déplacements généralisés en ces noeuds,

$$\begin{bmatrix} F_{xi} \\ F_{yi} \\ F_{zi} \\ C_{xi} \\ C_{yi} \\ C_{zi} \\ F_{xj} \\ F_{yj} \\ F_{zj} \\ C_{xj} \\ C_{yj} \\ C_{zj} \end{bmatrix} = [K_e] \begin{bmatrix} u_{xi} \\ u_{yi} \\ u_{zi} \\ \omega_{xi} \\ \omega_{yi} \\ \omega_{zi} \\ u_{xj} \\ u_{yj} \\ u_{zj} \\ \omega_{xj} \\ \omega_{yj} \\ \omega_{zj} \end{bmatrix}, \quad (2.49)$$

les termes obtenus sont ceux de la seconde colonne :

$$\begin{aligned} K_{e12} &= 0 \\ K_{e22} &= \frac{1}{l\left(\frac{1}{GS_y} + \frac{l^2}{12EI_{Hz}}\right)} \\ K_{e32} &= 0 \\ K_{e42} &= 0 \\ K_{e52} &= 0 \\ K_{e62} &= \frac{-1}{2\left(\frac{1}{GS_y} + \frac{l^2}{12EI_{Hz}}\right)} \\ K_{e72} &= 0 \\ K_{e82} &= \frac{-1}{l\left(\frac{1}{GS_y} + \frac{l^2}{12EI_{Hz}}\right)} \\ K_{e92} &= 0 \\ K_{e102} &= 0 \\ K_{e112} &= 0 \\ K_{e122} &= \frac{1}{2\left(\frac{1}{GS_y} + \frac{l^2}{12EI_{Hz}}\right)} \end{aligned}. \quad (2.50)$$

Dans les résultats ci-dessus, on a utilisé l'équilibre du segment de poutre pour trouver les valeurs des forces et couples au noeud  $i$ .

On peut faire de même pour chaque degré de liberté de cet élément poutre, et obtenir ainsi tous les termes de la matrice de rigidité.

On notera que les termes de la matrice de rigidité sont obtenus en faisant l'équilibre de la structure, que la fonction d'interpolation de  $u_p$  est de degré 3. Si l'on avait choisi a priori une fonction polynomiale de degré 3 introduisant 4 constantes déterminées par les 4 ddl (2 rotations et 2 translations) pour le mouvement transverse de cette poutre, on aurait obtenu le même résultat. Pour les éléments poutre, en statique, non chargé entre les points  $i$  et  $j$ , la solution éléments finis est exacte et n'est pas une solution approchée.

Le choix de ces fonctions d'interpolation de degré 3, implique que la solution éléments finis ne sera qu'approchée,

- en dynamique,
- ou si une charge est répartie entre  $i$  et  $j$ .

La matrice de rigidité élémentaire peut aussi être obtenue par le calcul de l'énergie de déformation dans l'élément : l'énergie locale de déformation en tout point  $P$ , qui dépend des fonctions d'interpolation choisies, est intégrée entre les deux points  $i$  et  $j$ , puis égalée avec l'énergie de déformation de l'ensemble de l'élément. On identifie alors terme à terme en fonction des degrés de liberté.

La matrice de masse élémentaire peut être obtenue de façon similaire, à partir du calcul des énergies cinétiques.

Le vecteur chargement élémentaire peut être aussi obtenu à partir du calcul des travaux de ces chargements.

**Assimilation** Pour vérifier que vous avez assimilé ce paragraphe, je vous invite à obtenir le brevet 609.

Si vous avez des difficultés, je vous invite à contacter le référent du brevet correspondant, dont le mél est disponible sur <http://umtice.univ-lemans.fr/course/view.php?id=95>.

## 2.2.2 Assemblage

La matrice de rigidité globale de la structure est ensuite obtenue par la somme des matrices de rigidités élémentaires que l'on prendra soin de placer dans la matrice globale en fonction des numéros des degrés de liberté.

## 2.2.3 Prise en compte du cisaillement avec la cinématique 3

En tridimensionnel, nous utiliserons le champs de déplacement  $\vec{u}$ , le tenseur des déformations  $\epsilon$ , le tenseur des contraintes  $\sigma$ . Les relations liants sont :

- le passage déplacement - déformations
- la loi de comportement
- le principe fondamental de la dynamique
- les conditions aux limites en déplacement
- les conditions aux limites en contrainte

Pour les modèles de type poutre, nous déclinerons des grandeurs qui seront définies sur la fibre moyenne de la poutre : torseur des déplacements, torseur des déformations, et torseur de cohésion. Les relations les liant sont les transpositions au cas 1D des équations précédentes :

- le passage déplacement - déformations
- la loi de comportement
- le principe fondamental de la dynamique
- les conditions aux limites en déplacement
- les conditions aux limites en contrainte

Nous travaillerons dans ce cours sur la loi de comportement de la fibre moyenne, qui dépend de la cinématique choisie. Nous avons étudié dans le chapitre ?? deux cinématiques de section droite. La seconde cinématique n'était pas correcte en présence d'un effort tranchant.

En effet, les contraintes de cisaillement doivent rester nulles sur les surfaces latérales de la poutre. Une répartition des contraintes de cisaillement constantes dans l'épaisseur de la poutre est donc inacceptable.

### Hypothèse

Pour que les termes de cisaillement soient nuls sur le contour de la section droite, il faut laisser la section se gauchir.

### Loi de comportement

On corrigera les termes de la loi de comportement en introduisant les concepts de section efficace ou de moment quadratique efficace en torsion. On mettra la loi de comportement sous la forme,

$$\begin{bmatrix} N \\ T_y \\ T_z \\ M_x \\ M_{fy} \\ M_{fz} \end{bmatrix} = \begin{bmatrix} ES & 0 & 0 & 0 & 0 & 0 \\ 0 & GS_y & 0 & 0 & 0 & 0 \\ 0 & 0 & GS_z & 0 & 0 & 0 \\ 0 & 0 & 0 & GI_0^c & 0 & 0 \\ 0 & 0 & 0 & 0 & EI_{Gy} & 0 \\ 0 & 0 & 0 & 0 & 0 & EI_{Gz} \end{bmatrix} \begin{bmatrix} \epsilon_x \\ \gamma_y \\ \gamma_z \\ \alpha_x \\ \alpha_y \\ \alpha_z \end{bmatrix}, \quad (2.51)$$

### Méthodes de calcul des coefficients correctifs

**Sollicitation de torsion** La répartition de contraintes et le champ de déformation sont simples dans la cas où la barre est de section droite circulaire. Dans tous les autres cas, où un gauchissement de la section droite peut apparaître, l'évaluation des contraintes est plus complexe.

Il est nécessaire de déterminer la fonction de gauchissement  $\phi$  telle que :

- pour tout point de la section droite

$$\Delta\phi(\tilde{y}, \tilde{z}) = 0, \quad (2.52)$$

- pour tout point du contour de la section droite

$$\vec{grad}\phi \cdot \vec{n} = \tilde{z}n_y - \tilde{y}n_z. \quad (2.53)$$

Le moment quadratique en torsion corrigé  $I_0^c$  est alors :

$$I_0^c = I_0 + \int \left( \tilde{y} \frac{\partial \phi}{\partial \tilde{z}} - \tilde{z} \frac{\partial \phi}{\partial \tilde{y}} \right) d\tilde{y}d\tilde{z} \quad (2.54)$$

Les notations utilisées dans l'ouvrage, par rapport à celles utilisées dans ce polycopié sont :

$$\alpha_x = \psi_0 \quad (2.55)$$

$$I_0 = J \quad (2.56)$$

$$\tilde{x} = x \quad (2.57)$$

$$\tilde{y} = y \quad (2.58)$$

$$\tilde{z} = z \quad (2.59)$$

$$(2.60)$$

La démonstration des formules 2.52 et 2.54 est présentée figures 2.14 à 2.26 extraites d'un livre de Salençon [21]. Elle est suivie par un exemple de résolution pour un cylindre de section droite triangulaire extraite d'un livre de Chevalier [4].

## 7 Torsion d'une barre cylindrique

### 7.1 Position du problème

On se place dans les hypothèses générales de linéarisation exposées au paragraphe (2.1).

$Oxyz$  désigne le système de coordonnées cartésiennes orthonormées dans lequel on étudie l'équilibre élastique *isotherme* d'une barre cylindrique de longueur  $\ell$  parallèlement à  $Oz$ . On désigne par  $S$  la section droite courante de la barre.  $S_0$  et  $S_\ell$

FIGURE 2.14 – Salençon 2 p110.

**démonstration**

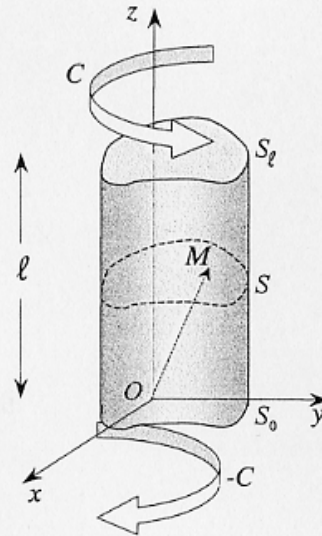


Figure 11 – Torsion d'une barre cylindrique

sont les sections d'extrémités de cote  $z = 0$  et  $z = \ell$  (figure 11). La barre étudiée est supposée constituée d'un matériau élastique isotrope, homogène.

L'état initial du système, pris comme référence, est l'état naturel. Le chargement dans l'état d'équilibre étudié est défini par les données suivantes.

- Forces de masse nulles :

$$(7.1) \quad \underline{F} = 0 \quad \text{sur } \Omega .$$

- Surface latérale libre de contrainte. Il s'agit d'une surface de type  $S_{\underline{T}}$  (ou encore  $S_{T_i}$  avec  $i = 1, 2, 3$ )

$$(7.2) \quad \underline{T} = \underline{T}^d = 0 \quad \text{sur } \partial\Omega - S_0 - S_\ell .$$

- Sur les sections d'extrémités  $S_0$  et  $S_\ell$ , les données demeurent provisoirement incomplètes par rapport à la forme donnée au paragraphe 2.3. Les sections d'extrémités sont des surfaces  $S_{\underline{T}}$ . Les distributions des  $T_i^d$  sur ces bases seront précisées *ultérieurement*, mais il est imposé aux  $T_i^d$  de satisfaire la condition suivante : le torseur des forces surfaciques  $\underline{T}^d$  sur l'extrémité  $S_\ell$  est  $(O, \underline{0}, C\underline{e}_z)$  c'est-à-dire de résultante nulle et équivalent à un moment  $C$  d'axe  $Oz$  ; le torseur des forces surfaciques  $\underline{T}^d$  sur  $S_0$  est  $(O, \underline{0}, -C\underline{e}_z)$ .

Il s'agit d'un problème où toutes les données portent sur les efforts (forces de masse, forces surfaciques) ; on doit donc vérifier que la condition (1.3) de compatibilité des données statiques (cf. aussi § 4.2) est satisfaite : ceci est réalisé car le torseur de tous les efforts extérieurs appliqués au solide est bien nul.

Le problème ainsi posé de façon incomplète correspond à la *torsion* de la barre considérée par des couples opposés, dirigés parallèlement à son axe, appliqués aux deux extrémités.

Le but de l'étude qui va être faite est de construire *une* solution d'équilibre élastique satisfaisant les conditions imposées plus haut. Elle correspondra à des formes particulières pour les distributions de  $\underline{T}^d$  sur les extrémités  $S_0$  et  $S_\ell$ , qui fixeront donc, *a posteriori*, le problème posé. Ces distributions pourraient être imposées a priori mais cela apparaîtrait comme très artificiel<sup>(13)</sup>.

## 7.2 Résolution du problème : méthode des déplacements

Il peut sembler paradoxal d'utiliser la méthode des déplacements alors qu'aucune donnée du problème ne concerne  $\underline{\xi}$ . Toutefois l'idée que l'on peut se faire a priori du mode de déformation d'une barre en torsion incite à rechercher une solution en déplacement de la forme :

$$(7.3) \quad \begin{cases} \xi_x = -\alpha z y \\ \xi_y = \alpha z x \\ \xi_z = \alpha \varphi(x, y) \end{cases}$$

où  $\xi_x, \xi_y, \xi_z$  désignent les composantes du déplacement  $\underline{\xi}$  dans le repère cartésien orthonormé.  $\alpha$  est un paramètre ayant la dimension de l'inverse d'une longueur et  $\varphi$  une fonction (à déterminer) ayant la dimension du carré d'une longueur.

Les équations (7.3) s'écrivent aussi :

$$(7.4) \quad \underline{\xi} = \alpha(z \underline{e}_z \wedge \underline{OM} + \underline{e}_z \varphi(x, y))$$

qui permet, de mieux percevoir la forme du champ de petit déplacement envisagé et les motivations de ce choix. Il est commode, pour interpréter (7.4), de considérer le point courant  $M$  de la section droite de cote  $z$ . On voit que le déplacement, supposé infinitésimal (H.P.P.), de  $M$  est le résultat de la *rotation d'ensemble* de la section  $S$  autour de l'axe  $Oz$ , qui lui est perpendiculaire, d'un angle  $\alpha z$  (rotation proportionnelle à la cote) et d'un *gauchissement* de la section (composante selon  $\underline{e}_z$ ) indépendant de la cote.

On reviendra dans la suite sur l'interprétation géométrique de (7.4), mais il est important d'insister ici sur l'hypothèse des petits déplacements, qui doit être vérifiée par chacun des deux termes du second membre de (7.4), en remarquant par ailleurs que la position de l'axe  $Oz$  n'est, à ce stade, nullement précisée par rapport à la barre.

Le champ  $\underline{\underline{\xi}}$  dérivé de (7.3) s'écrit :

$$(7.5) \quad \underline{\underline{\xi}}(x, y, z) = \frac{1}{2}\alpha \left( \frac{\partial \varphi}{\partial x} - y \right) (\underline{e}_x \otimes \underline{e}_z + \underline{e}_z \otimes \underline{e}_x) + \frac{1}{2}\alpha \left( \frac{\partial \varphi}{\partial y} + x \right) (\underline{e}_y \otimes \underline{e}_z + \underline{e}_z \otimes \underline{e}_y).$$

<sup>(13)</sup>Méthode dite « semi-inverse » introduite par A. Barré de Saint Venant (1797-1886) qui a, le premier, donné la solution exacte du problème de la torsion d'une barre élastique cylindrique quelconque (1853 ; 1855).

On voit ainsi :

- qu'il n'y a pas de variation de volume

$$(7.6) \quad \text{tr } \underline{\underline{\varepsilon}} = \text{div } \underline{\underline{\xi}} = 0 ;$$

- que les sections droites ( $z = \text{constante}$ ) ne sont pas déformées dans leur plan :

$$(7.7) \quad \varepsilon_{xx} = \varepsilon_{xy} = \varepsilon_{yx} = \varepsilon_{yy} = 0 ,$$

conséquence de la rotation d'angle  $\alpha z$  autour de l'axe  $Oz$  ;  $\alpha$  est appelé la rotation « différentielle » ;

- pour un vecteur matériel dirigé suivant  $Oz$ , en tout point de la barre, l'allongement unitaire est nul (cf. chapitre II, § 5.2)

$$(7.8) \quad \varepsilon_{zz} = 0 ;$$

- qu'en conséquence, une **fibre** de longueur quelconque, parallèle à  $Oz$ , n'est pas déformée dans le champ de déplacement (7.3) : elle demeure rectiligne et ne subit pas de variation de longueur.

Ce dernier résultat peut sembler paradoxal car peu conforme à l'idée intuitive que l'on a de la géométrie d'une barre tordue ! Il est évidemment lié à l'hypothèse essentielle des petits déplacements qui fait partie de l'hypothèse des petites perturbations.

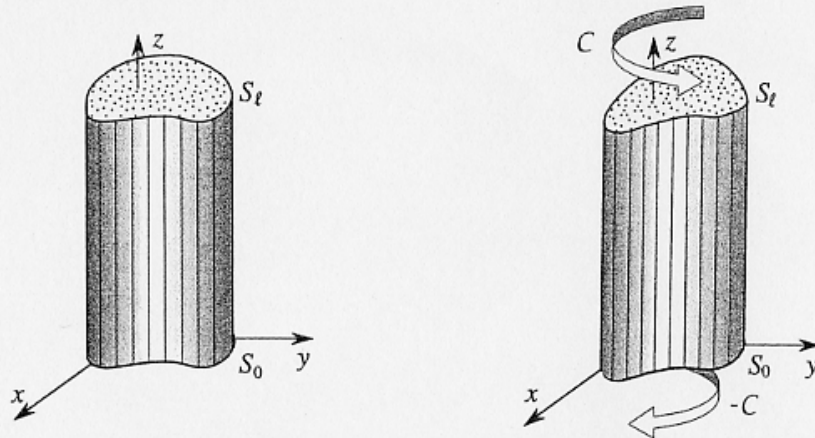


Figure 12 – Torsion élastique d'une barre considérée comme un assemblage de fibres

On peut, pour visualiser ce mode de déformation de la barre, l'imaginer comme un assemblage de fibres très fines parallèles à  $Oz$ . Dans la torsion *infinitésimale*, ces fibres sont indéformées : elles s'inclinent sur  $Oz$  et subissent une translation parallèle à cet axe (figure 12). Ces propriétés du champ (7.4) ne sont vraies que dans l'hypothèse des petits déplacements où l'on confond coordonnées actuelles et initiales. Il faut donc que les produits  $\alpha z x$ ,  $\alpha z y$  et  $\alpha \varphi(x, y)$ , dans (7.3) demeurent suffisamment petits, quelle que soit la cote  $z$  ( $0 \leq z \leq \ell$ ) et quel que soit le point  $M$  dans la section  $S$ , pour que l'hypothèse des petits déplacements soit valable. Ceci impose que la rotation de



$S_\ell$ , égale à  $\alpha\ell$ , soit faible et que  $|\xi_x| = |\alpha\ell y|$  et  $|\xi_y| = |\alpha\ell x|$  soient suffisamment petits pour que l'on puisse confondre les coordonnées actuelles avec les coordonnées initiales. Le positionnement de l'axe  $Oz$  par rapport à la barre (cf. § 7.4) est alors évidemment mis en cause.

On applique le schéma de résolution de la figure 6. Le calcul de  $\underline{\underline{\sigma}}$  par (4.2) est immédiat ; il vient, à partir de (7.5) :

$$(7.9) \quad \underline{\underline{\sigma}} = \mu\alpha \left( \frac{\partial\varphi}{\partial x} - y \right) (\underline{e}_x \otimes \underline{e}_z + \underline{e}_z \otimes \underline{e}_x) + \mu\alpha \left( \frac{\partial\varphi}{\partial y} + x \right) (\underline{e}_y \otimes \underline{e}_z + \underline{e}_z \otimes \underline{e}_y).$$

Les deux premières équations d'équilibre (4.1a) sont satisfaites et la troisième impose

$$(7.10) \quad \Delta_2\varphi = \frac{\partial^2\varphi(x,y)}{\partial x^2} + \frac{\partial^2\varphi(x,y)}{\partial y^2} = 0$$

(où  $\Delta_2$  désigne le laplacien bidimensionnel).

La condition de surface libre pour la surface latérale de la barre (7.2) s'écrit, en désignant par  $n_1, n_2, n_3$  les composantes du vecteur normal unitaire  $\underline{n}$  au point courant de  $\partial\Omega - S_0 - S_\ell$  :

$$(7.11) \quad n_1 \frac{\partial\varphi}{\partial x} + n_2 \frac{\partial\varphi}{\partial y} + n_2x - n_1y = 0$$

soit, dans l'espace à deux dimensions  $(x, y)$  :

$$(7.12) \quad \underline{\text{grad}}\varphi \cdot \underline{n} = \frac{\partial\varphi}{\partial n} = n_1y - n_2x \quad \text{sur } \partial S, \text{ bord de la section } S.$$

On voit que (7.10) et (7.12) définissent pour  $\varphi(x, y)$  un problème de Neumann intérieur sur la section  $S$  : ceci permet donc de déterminer<sup>(14)</sup> la fonction  $\varphi$  (à une constante additive près, sans incidence sur  $\underline{\underline{\sigma}}$ , et qui correspond pour  $\underline{\xi}$  à une translation d'ensemble parallèle à  $Oz$  arbitraire).

La fonction  $\varphi$  étant ainsi déterminée par les conditions aux limites (7.2) sur la surface latérale ( $\partial\Omega - S_0 - S_\ell$ ), il convient de vérifier que les conditions imposées aux efforts surfaciques sur les sections d'extrémités  $S_0$  et  $S_\ell$  sont satisfaites.

Sur  $S_\ell$  la résultante des efforts surfaciques a pour composantes :

$$(7.13) \quad \left\{ \begin{array}{l} R_x = \int_{S_\ell} \sigma_{xz} da = \int_{S_\ell} \mu\alpha \left( \frac{\partial\varphi}{\partial x} - y \right) da \\ R_y = \int_{S_\ell} \sigma_{yz} da = \int_{S_\ell} \mu\alpha \left( \frac{\partial\varphi}{\partial y} + x \right) da \\ R_z = \int_{S_\ell} \sigma_{zz} da = 0, \end{array} \right.$$

<sup>(14)</sup> On sait que pour qu'un tel problème ait une solution, la donnée  $\frac{\partial\varphi}{\partial n}$  doit vérifier la condition de possibilité,  $\int_{\partial S} \frac{\partial\varphi}{\partial n} dL = 0$ , qui traduit la nullité du flux de  $\underline{\text{grad}}\varphi$  à travers une courbe fermée.

Celle-ci est vérifiée ici :  $\int_{\partial S} (n_1y - n_2x) dL = \int_{\partial S} \underline{OM} \cdot \underline{dM} = 0$ .



où  $R_x$  et  $R_y$  sont nulles en conséquence de (7.10) et (7.12) satisfaites par  $\varphi$ . Il en va de même pour les composantes de la résultante des efforts surfaciques sur  $S_0$ , qui sont opposées à (7.13).

En effet, on a par exemple :

$$(7.14) \quad \int_S \left( \frac{\partial \varphi}{\partial x} - y \right) da = \int_S \left( \frac{\partial}{\partial x} (x \left( \frac{\partial \varphi}{\partial x} - y \right)) + \frac{\partial}{\partial y} (x \left( \frac{\partial \varphi}{\partial y} + x \right)) - x \Delta_2 \varphi \right) da$$

d'où, puisque  $\Delta_2 \varphi = 0$ , et par application du théorème de la divergence :

$$(7.15) \quad \int_S \left( \frac{\partial \varphi}{\partial x} - y \right) da = \int_{\partial S} x \left( \frac{\partial \varphi}{\partial n} - n_1 y + n_2 x \right) dL = 0.$$

On peut aussi proposer un raisonnement direct. Comme le montre (7.16), les moments résultants des efforts surfaciques sur  $S_0$  et  $S_\ell$  sont dirigés selon  $Oz$ . Puisque le champ de contrainte (7.9), avec  $\varphi$  déterminée par (7.10) et (7.12), est en équilibre avec des forces de masse nulles sur  $\Omega$ , le torseur des efforts surfaciques qu'il induit sur  $\partial\Omega$  est nul (cf. chapitre V, § 3.4). En conséquence, si les résultantes des efforts surfaciques sur  $S_0$  et  $S_\ell$ , qui sont opposées, avaient des composantes non nulles selon  $Ox$  et  $Oy$ , on trouverait, pour les équilibrer, un moment d'axe perpendiculaire à  $Oz$  dû aux efforts surfaciques sur la surface latérale ; or ceux-ci sont nuls.

Le moment résultant des forces surfaciques sur  $S_\ell$  a pour composantes :

$$(7.16) \quad \begin{cases} H_x = 0 \\ H_y = 0 \\ H_z = \int_{S_\ell} (x\sigma_{yz} - y\sigma_{xz}) da = \mu \alpha \int_{S_\ell} \left( x \left( \frac{\partial \varphi}{\partial y} + x \right) - y \left( \frac{\partial \varphi}{\partial x} - y \right) \right) da ; \end{cases}$$

le moment des forces surfaciques sur  $S_0$  lui est opposé.

La confrontation de la formule (7.16) donnant  $H_z$  avec la condition aux limites « partielle » imposée aux efforts surfaciques sur  $S_\ell$  (et  $S_0$ ) à travers la torseur  $(O, \underline{0}, C\underline{e}_z)$  montre que le paramètre  $\alpha$  introduit dans le champ de déplacement (7.3) est déterminé à partir de la donnée  $C$  par l'équation

(7.17)

$$C = \mu J \alpha$$

où  $J$  résulte de la seule résolution du problème de Neumann (7.10, 7.12) et ne dépend donc, dans les axes choisis, que de la géométrie de la section droite. On montrera dans la suite que  $J$  est, en fait, une *caractéristique géométrique intrinsèque* de la section (indépendante de la position de  $Oz$  et de l'orientation des axes  $Ox$  et  $Oy$ ).  $J$  a pour dimension la puissance quatrième d'une longueur et est appelée *inertie de torsion* de la section :

$$(7.18) \quad J = \int_S \left( x \left( \frac{\partial \varphi}{\partial y} + x \right) - y \left( \frac{\partial \varphi}{\partial x} - y \right) \right) da.$$

$J$  est positif : le couple  $C$  et la rotation différentielle  $\alpha$  sont de même signe (résultat attendu).

On peut en effet écrire en transformant (7.18) :

$$(7.19) \quad J = \int_S \left( \left( \frac{\partial \varphi}{\partial y} + x \right)^2 + \left( \frac{\partial \varphi}{\partial x} - y \right)^2 \right) da - \int_S \left( \frac{\partial \varphi}{\partial y} \left( \frac{\partial \varphi}{\partial y} + x \right) + \frac{\partial \varphi}{\partial x} \left( \frac{\partial \varphi}{\partial x} - y \right) \right) da$$

où la deuxième intégrale est nulle en conséquence de (7.10) et (7.12) car elle se transforme en :

$$(7.20) \quad \int_S \left( \frac{\partial \varphi}{\partial y} \left( \frac{\partial \varphi}{\partial y} + x \right) + \frac{\partial \varphi}{\partial x} \left( \frac{\partial \varphi}{\partial x} - y \right) \right) da = \int_S \left( \frac{\partial}{\partial y} \left( \varphi \left( \frac{\partial \varphi}{\partial y} + x \right) \right) + \frac{\partial}{\partial x} \left( \varphi \left( \frac{\partial \varphi}{\partial x} - y \right) \right) \right) da - \int_S \varphi \Delta_2 \varphi da$$

$$= \int_{\partial S} \varphi (n_1 \left( \frac{\partial \varphi}{\partial x} - y \right) + n_2 \left( \frac{\partial \varphi}{\partial y} + x \right)) dL - \int_S \varphi \Delta_2 \varphi da = 0.$$

### 7.3 Commentaires

- Le problème résolu au paragraphe précédent est donc défini a posteriori comme suit. Le repère  $Oxyz$  étant choisi, on détermine la fonction  $\varphi$  par le problème de Neumann intérieur (7.10, 7.12). Les données  $\underline{T}^d(x, y)$  sur  $S_\ell$  sont alors définies :

$$(7.21) \quad \begin{cases} T_1^d(x, y) = \frac{C}{J} \left( \frac{\partial \varphi}{\partial x} - y \right) \\ T_2^d(x, y) = \frac{C}{J} \left( \frac{\partial \varphi}{\partial y} + x \right) \\ T_3^d(x, y) = 0; \end{cases}$$

sur  $S_0$  les données  $\underline{T}^d(x, y)$  sont les opposées des précédentes.

La solution du problème est donnée par les formules (7.4) pour  $\underline{\xi}$  et (7.9) pour  $\underline{\sigma}$ . En tout point de la barre les tenseurs  $\underline{\sigma}$  et  $\underline{\varepsilon}$  sont proportionnels. Sur toute facette parallèle à  $Oz$  il ne s'exerce qu'une contrainte de cisaillement parallèle à  $Oz$ .

- Le couple de torsion  $C$  est proportionnel à la rotation différentielle  $\alpha$ , (ou encore, à  $\ell$  donnée, à la rotation de  $S_\ell$  par rapport à  $S_0$ )<sup>(15)</sup>. Le coefficient de proportionnalité est le produit du module de cisaillement du matériau par l'inertie de torsion de la section.

### 7.4 Invariances du problème

L'analyse effectuée n'a mis en évidence aucune signification particulière relativement à la géométrie de la section  $S_0$  pour la position de l'origine  $O$ , c'est-à-dire de l'axe  $Oz$  autour duquel s'effectue la rotation des sections (du point de vue des coordonnées  $x, y$ ), ni pour l'orientation des axes  $Ox$  et  $Oy$ . C'est sur le problème bien posé,

<sup>(15)</sup>  $\alpha$  est aussi appelé « angle de torsion ». Cette terminologie peut prêter à confusion car  $\alpha$  est en fait l'angle de la torsion par unité de longueur selon  $Oz$ .

avec les données (7.2) et (7.21) que l'on examine l'influence de la position de l'axe  $Oz$  et de l'orientation des axes  $Ox$  et  $Oy$ . On démontre alors les résultats suivants.

Le problème posé avec les données (7.2) et (7.21) est *indépendant* de la position de l'axe  $Oz$  et de l'orientation des  $Ox$  et  $Oy$ . Ses données, qui portent toutes sur les efforts, sont entièrement définies par la géométrie de la section et le couple  $\underline{C}$ . L'*inertie de torsion* est une caractéristique géométrique intrinsèque de la section.

Le champ de contrainte solution de ce problème donné par (7.9) est, lui aussi, indépendant de la position de l'axe  $Oz$  et de l'orientation des axes  $Ox$  et  $Oy$  (résultat conforme au théorème d'unicité).

Les champs de déplacement solutions de ce problème donnés par (7.4) ne diffèrent les uns des autres que par un mouvement rigidifiant tant que l'hypothèse des petites perturbations demeure vérifiée par la position de l'axe  $Oz$  (résultat conforme au théorème d'unicité).

Pour établir ces résultats on s'intéresse à la fonction de gauchissement  $\varphi$ . Le problème de Neumann (7.10, 7.12) s'écrit aussi

$$(7.22) \quad \begin{cases} \Delta_2 \varphi = \text{div}(\underline{\text{grad}}\varphi) = 0 & \text{sur } S \\ \underline{n} \cdot \underline{\text{grad}}\varphi = (\underline{n} \wedge \underline{OM}) \cdot \underline{e}_z & \text{sur } \partial S. \end{cases}$$

Il en résulte d'abord que, l'origine  $O$  des axes étant fixée, les fonctions  $\varphi$  solutions de (7.22, 7.23) sont déterminées par la géométrie de la section  $S$ , indépendamment des axes  $Ox$  et  $Oy$  :  $\varphi(x, y) = \varphi(\underline{M})$ . D'autre part, si l'on considère les solutions, notées  $\varphi_1$  et  $\varphi_2$ , des problèmes de Neumann (7.22, 7.23) pour deux positions différentes,  $O_1$  et  $O_2$ , de l'origine des axes, ces fonctions sont liées par :

$$(7.24) \quad \varphi_2(\underline{M}) = \varphi_1(\underline{M}) + (\underline{e}_z \wedge \underline{O_1O_2}) \cdot \underline{O_2M}$$

et vérifient ainsi

$$(7.25) \quad \underline{\text{grad}}\varphi_2 = \underline{\text{grad}}\varphi_1 + \underline{e}_z \wedge \underline{O_1O_2}.$$

En conséquence, l'inertie de torsion  $J$  est une caractéristique géométrique intrinsèque de la section  $S$ . En effet, compte tenu de (7.19) et (7.20) on a

$$(7.26) \quad J = \int_S (\underline{\text{grad}}\varphi + \underline{e}_z \wedge \underline{OM})^2 da$$

qui est invariant en raison de (7.25). Les données (7.21) sur  $S_\ell$  s'écrivent :

$$(7.27) \quad \underline{T}^d = \frac{\underline{C}}{J} (\underline{\text{grad}}\varphi + \underline{e}_z \wedge \underline{OM})$$

et sont, elles aussi, invariantes en raison de (7.25). Il en va de même pour la solution (7.9) :

$$(7.28) \quad \underline{\underline{\sigma}} = \frac{\underline{C}}{J} (\underline{e}_z \otimes (\underline{\text{grad}}\varphi + \underline{e}_z \wedge \underline{OM}) + (\underline{\text{grad}}\varphi + \underline{e}_z \wedge \underline{OM}) \otimes \underline{e}_z).$$

Le champ de déplacement solution (7.4) est :

$$(7.29) \quad \underline{\underline{\xi}} = \frac{\underline{C}}{\mu J} (z \underline{e}_z \wedge \underline{OM} + \underline{e}_z \varphi(\underline{M})).$$

Les champs  $\underline{\underline{\xi}}_1$  et  $\underline{\underline{\xi}}_2$  correspondant à deux positions  $O_1$  et  $O_2$  de l'origine des axes sont reliés par

$$(7.30) \quad \underline{\underline{\xi}}_2(\underline{M}) = \underline{\underline{\xi}}_1(\underline{M}) + \frac{\underline{C}}{\mu J} \underline{O_1O_2} \wedge \underline{O_2M}$$

et ne diffèrent donc l'un de l'autre que par un déplacement rigidifiant dans l'hypothèse des petites perturbations.

Enfin on peut signaler qu'en raison du caractère « naturel » du champ de contrainte (7.35), celui-ci sert de base à une théorie élémentaire de la torsion d'une barre cylindrique de section quelconque. Cette théorie fournit pour l'inertie de torsion  $J$  de la section de la barre une valeur approchée égale au moment d'inertie polaire de la section par rapport à son centre d'inertie. Une interprétation de cette approche peut être donnée en s'appuyant sur les méthodes variationnelles (théorèmes de l'énergie en élasticité) exposées au chapitre X (sections 2 et 5) : elle permet de démontrer que l'on aboutit ainsi à une évaluation de  $J$  par excès.

## 7.6 Résolution du problème par la méthode des contraintes

L'utilisation de la méthode des contraintes pour résoudre le problème posé au paragraphe 7.1 paraît naturelle puisque les données sont essentiellement statiques. On recherche le champ de contrainte solution sous la forme<sup>(16)</sup>

$$(7.41) \quad \sigma_{ij} = 0 \text{ sauf } \sigma_{xz} = \sigma_{zx} \text{ et } \sigma_{yz} = \sigma_{zy}.$$

Dans le schéma de résolution de la figure 10,  $\underline{\sigma}$  doit vérifier les équations d'équilibre (4.1a) d'où les trois équations :

$$(7.42) \quad \frac{\partial \sigma_{xz}}{\partial z} = 0, \quad \frac{\partial \sigma_{yz}}{\partial z} = 0$$

$$(7.43) \quad \frac{\partial \sigma_{xz}}{\partial x} + \frac{\partial \sigma_{zy}}{\partial y} = 0.$$

De (7.42) on déduit que  $\underline{\sigma}$  est indépendant de  $z$ . En supposant que  $S$  est *simplement connexe*, on déduit de (7.43) qu'il existe une fonction  $\psi_1(x, y)$  telle que :

$$(7.44) \quad \sigma_{xz} = \frac{\partial \psi_1}{\partial y} \text{ et } \sigma_{zy} = -\frac{\partial \psi_1}{\partial x}.$$

La fonction  $\psi_1$  est appelée la *fonction de contrainte* dans le problème de la torsion.

Poursuivant l'application du schéma de résolution de la figure 10, on doit satisfaire les équations de Beltrami (6.9). Compte tenu de (7.44), celles-ci se réduisent aux deux équations :

$$(7.45) \quad \frac{\partial}{\partial x}(\Delta_2 \psi_1) = 0 \text{ et } \frac{\partial}{\partial y}(\Delta_2 \psi_1) = 0$$

dont on déduit que  $\Delta_2 \psi_1$  est une constante sur la section  $S$  de la barre. Soit en désignant par  $-2K$  cette valeur constante :

$$(7.46) \quad \Delta_2 \psi_1 = -2K \text{ sur } S.$$

Le respect de la condition de surface libre (7.2) sur la paroi latérale de la barre s'écrit :

$$(7.47) \quad n_1 \frac{\partial \psi_1}{\partial y} - n_2 \frac{\partial \psi_1}{\partial x} = 0 \text{ sur } \partial S,$$

qui implique que  $\psi_1$  garde une valeur constante, soit  $C$ , sur  $\partial S$

$$(7.48) \quad \psi_1 = C \text{ sur } \partial S.$$

Les équations (7.46) et (7.48) définissent le problème permettant de déterminer, à une constante près (due à la valeur arbitraire de  $C$  sur  $\partial S$ ), la fonction  $\psi_1$ .

Ce problème peut se ramener à la détermination d'une fonction harmonique en mettant  $\psi_1$  sous la forme :

$$(7.49) \quad \psi_1 = K(\psi - (x^2 + y^2)/2);$$

<sup>(16)</sup>Il serait excessif d'affirmer que cette forme vient spontanément à l'esprit pour rechercher le champ de contrainte solution du problème de la torsion si l'on n'a pas une connaissance préalable de la résolution par la méthode des déplacements.



(7.46)

(7.50)

(7.51)

Il s'agit d'un problème de Dirichlet.

constante près due à  $C'$ ).

Le champ de contrainte  $\underline{\underline{\sigma}}$  est alors déterminé.

Le coefficient de proportionnalité près

qui permet d'ajuster la solution aux données du problème. On peut ici abréger les calculs en tirant parti de la résolution effectuée par la méthode des déplacements : le champ de contrainte exprimé en fonction de  $\varphi$  est identique à celui déterminé au paragraphe 7.2. Le rapprochement de (7.9), (7.44) et (7.46) donne :

$$(7.52) \quad \frac{\partial \sigma_{xy}}{\partial x} - \frac{\partial \sigma_{zx}}{\partial y} = 2\mu \alpha = -\Delta_2 \psi_1 = 2K$$

d'où la relation :

$$(7.53) \quad K = \mu \alpha = C/J.$$

On en déduit, en substituant (7.49) dans (7.44) et en comparant à (7.9), la relation remarquable entre les fonctions  $\varphi$  et  $\psi$  :

$$(7.54) \quad \frac{\partial \varphi}{\partial x} = \frac{\partial \psi}{\partial y} \quad \text{et} \quad \frac{\partial \varphi}{\partial y} = -\frac{\partial \psi}{\partial x}.$$

Ces dernières relations impliquent que la fonction complexe

$$(7.55) \quad f(x, y) = \varphi(x, y) + i\psi(x, y)$$

est une fonction analytique de la variable  $(x + iy)$ .

Pour le cas particulier de la barre de section circulaire étudiée au paragraphe 7.5, on a :

$$(7.56) \quad \varphi = 0, \quad f = 0 \quad \text{et} \quad \psi = 0$$

d'où

$$(7.57) \quad \psi_1 = -K(x^2 + y^2)/2 = -Kr^2/2.$$

## 7.7 Limite initiale d'élasticité de la barre en torsion

### Lignes de cisaillement

L'expression (7.9) du champ de contrainte  $\underline{\underline{\sigma}}$  montre que, sur la section droite  $S$  de normale  $\underline{e}_z$ , en un point  $M$  quelconque, le vecteur-contrainte est contenu dans le plan  $Oxy$ , c'est-à-dire purement tangentiel :

$$(7.58) \quad \underline{T}(\underline{e}_z) = \underline{\underline{\sigma}} \cdot \underline{e}_z = \sigma_{xz} \underline{e}_x + \sigma_{yz} \underline{e}_y.$$

Ainsi la contrainte normale est nulle et l'on a :

$$(7.59) \quad \begin{cases} \underline{T}(\underline{e}_z) = \underline{\tau} \\ |\underline{\tau}| = \sqrt{\sigma_{xz}^2 + \sigma_{yz}^2}. \end{cases}$$

Les lignes enveloppes du champ de vecteur  $\underline{\tau}$  défini sur la section droite  $S$  par (7.59) sont appelées *lignes de cisaillement*<sup>(17)</sup>. On remarque que, compte tenu de la condition de surface libre (7.2) reprise en (7.11), on a :

$$(7.60) \quad n_1 \sigma_{xz} + n_2 \sigma_{yz} = 0 \quad \text{sur } \partial S$$

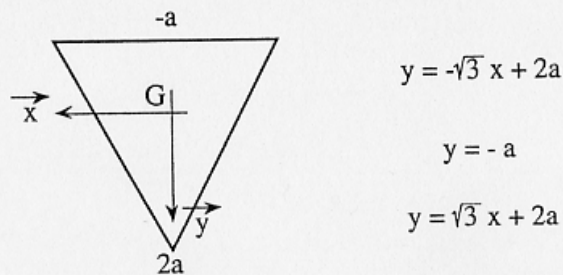
qui signifie que  $\partial S$  est une ligne de cisaillement (figure 14).

<sup>(17)</sup> La confusion de langage entre cisaillement (déformation) et contrainte de cisaillement est ici sans conséquence car les tenseurs  $\underline{\underline{\epsilon}}$  et  $\underline{\underline{\sigma}}$  sont proportionnels.

exemple de résolution

**Cas du prisme à base triangulaire**

Dans le cas où la section droite  $\Sigma$  est un triangle équilatéral (voir figure ci-dessous), le contour est constitué de trois segments de droites dont les équations sont respectivement :



$$y = -\sqrt{3} x + 2a$$

$$y = -a$$

$$y = \sqrt{3} x + 2a$$

On peut donc chercher une fonction de torsion sous la forme du produit des trois équations ci-dessus. Une telle fonction sera nulle sur tout le contour du triangle.

$$\phi(x,y) = A(y+a)(y+\sqrt{3} x-2a)(y-\sqrt{3} x-2a)$$

Ce qui s'écrit aussi sous forme plus développée :

$$\phi(x,y) = A(y^3 - 3ay^2 - 3x^2y - 3ax^2 + 4a^3)$$

Les calculs deviennent plus délicats mais on peut déterminer la valeur de A qui permet de vérifier :

$$\Delta\phi + 2 = 0$$

En effet :

$$\frac{\partial\phi}{\partial x} = A(-6xy-6ax) \rightarrow \frac{\partial^2\phi}{\partial x^2} = -6A(y+a)$$

$$\frac{\partial\phi}{\partial y} = A(3y^2-6ay-3x^2) \rightarrow \frac{\partial^2\phi}{\partial y^2} = 6A(y-a)$$

$$\Rightarrow \Delta\phi = -12Aa$$

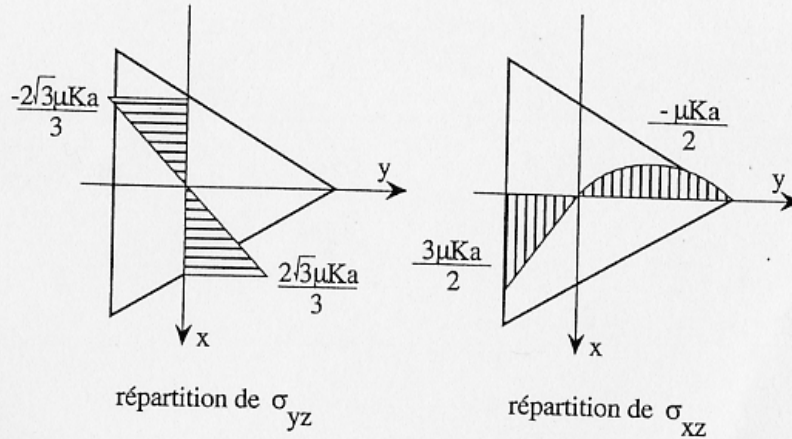
On en déduit :

$$-12Aa = -2 \Rightarrow \boxed{A = \frac{1}{6a}}$$

On peut alors calculer les composantes de la contrainte :

FIGURE 2.24 – Chevalier p299.

$$\sigma_{xz} = \mu K \frac{1}{6a} (3y^2 - 6ay - 3x^2) \quad \text{et} \quad \sigma_{yz} = \mu K \frac{x}{a} (y + a)$$



On peut aussi, par intégration déterminer le gauchissement de la section droite triangulaire.

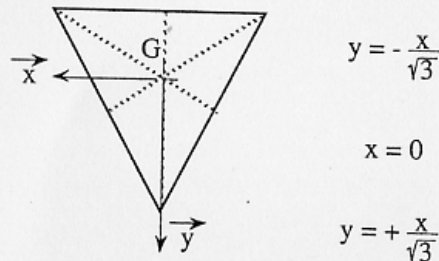
$$\frac{\partial \xi}{\partial y} = \frac{x}{a} (y + a) - x = \frac{xy}{a} \quad \rightarrow \quad \xi = \frac{xy^2}{2a} + f(x)$$

$$\begin{aligned} \frac{\partial \xi}{\partial x} &= \frac{1}{6a} (3y^2 - 6ay - 3x^2) + y = \frac{1}{2a} (y^2 - x^2) \\ \rightarrow \frac{y^2}{2a} + f'(x) &= \frac{1}{2a} (y^2 - x^2) \quad \rightarrow \quad f'(x) = -\frac{x^2}{2a} \quad \rightarrow \quad f(x) = -\frac{x^3}{6a} + \text{cste.} \end{aligned}$$

La constante est nulle car il n'y a pas d'allongement de la ligne moyenne. On tire donc la fonction de gauchissement caractérisée par :

$$\xi(x, y) = \frac{x}{6a} \{ 3y^2 - x^2 \}$$

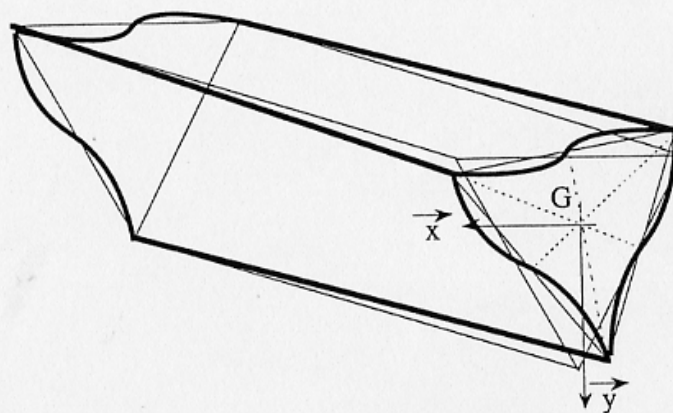
Notons qu'il n'y a pas de gauchissement pour :



Ce qui correspond aux trois hauteurs du triangle équilatéral. L'allure de la poutre gauchie est représentée sur la figure ci-dessous.

FIGURE 2.25 – Chevalier p300.





Le calcul de la rigidité à la torsion est un peu plus technique, il s'agit d'intégrer sur un triangle équilatéral la fonction de torsion  $\phi(x,y)$  définie plus haut. On obtient :

$$C_T = \frac{\mu K}{3a} \int_{-a}^{2a} \left( \int_{\frac{y-2a}{\sqrt{3}}}^{\frac{2a-y}{\sqrt{3}}} (y^3 - 3ay^2 - 3x^2y - 3ax^2 + 4a^3) dx \right) dy$$

après quelques calculs, on obtient :

$$C_T = \frac{9\sqrt{3}\mu K a^4}{5}$$

FIGURE 2.26 – Chevalier p301.

**Assimilation** Pour vérifier que vous avez assimilé ce paragraphe, je vous invite à obtenir les brevets 610, 616, 611 et 612.

Si vous avez des difficultés, je vous invite à contacter le référent du brevet correspondant, dont le mél est disponible sur <http://umtice.univ-lemans.fr/course/view.php?id=95>.

**Sollicitation d'effort tranchant** Les équations d'équilibre,

Cela revient à rechercher une fonction  $\psi$ , appelée fonction de gauchissement telle que,

On y ajoute les conditions aux limites,

Ceci peut être résolu de façon analytique, numérique.

**Solution analytique 1** Dans [23], la démarche est juste évoquée (voir figure ??). Elle montre que la section doit être corrigée par un coefficient :

$$S_{efficace} = KS = S_y. \quad (2.61)$$

**Solution analytique 2 : un exemple de calcul** Si on isole un tronçon compris entre  $G(x)$  et  $G'(x + dx)$  pour la matière comprise entre une cote  $\tilde{y} = y_0$  et  $\tilde{y} = h/2$  (voir figure 2.27), cet élément de matière doit être en équilibre. Etudions le cas d'un effort tranchant dans la direction  $\vec{y}$ , pour une poutre non chargée sur sa surface supérieure.

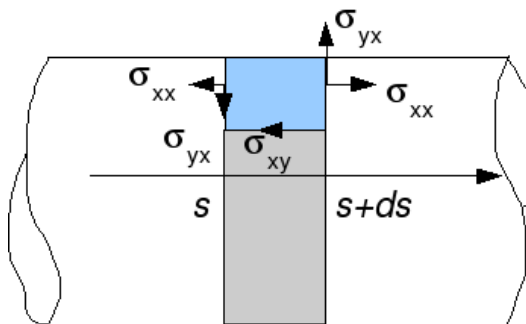


FIGURE 2.27 – Isolement d'un tronçon supérieur d'une poutre de section droite rectangulaire.

Le théorème général de la statique nous donne, en projection sur l'axe  $\vec{x}$ ,

$$\int_{S_{x+dx}} \sigma_{xx} dS_1 - \int_{S_x} \sigma_{xx} dS_2 + \int_{S_{y_0}} (-\sigma_{xy}) dS_3 = 0 \quad (2.62)$$

et en projection sur l'axe  $\vec{y}$

$$\int_{S_{x+dx}} \sigma_{yx} dS_1 + \int_{S_x} \sigma_{yx} dS_2 = 0. \quad (2.63)$$

Or,

$$\sigma_{xx}(x+dx) = -\frac{Mfz_{x+dx}\tilde{y}}{I_{gz}} = -\frac{Mfz_x\tilde{y}}{I_{gz}} - \frac{dMfz_x}{dx}dx\tilde{y} = \sigma_{xx}(x) + \frac{T_y dx \tilde{y}}{I_{gz}} \quad (2.64)$$

L'équation 2.62 nous donne donc,

$$\int_{S_x} \frac{T_y dx \tilde{y}}{I_{gz}} dS_1 + \int_{S_{y_0}} (-\sigma_{xy}) dS_3 = 0, \quad (2.65)$$

avec  $dS_1 = dzd\tilde{y}$  et le cisaillement étant constant sur  $S_3$ ,  $\int dS_3 = b(y_0)dx$ . On obtient donc,

$$\sigma_{yx}b(y_0)dx = \frac{T_y dx}{I_{gz}} \int \tilde{y}d\tilde{y}d\tilde{z}, \quad (2.66)$$

On reconnaît le moment statique d'une aire plane  $m_{y_0} = \int_{\tilde{y}=y_0}^{h/2} \tilde{y}d\tilde{z}d\tilde{y}$ , la relation entre le cisaillement  $\sigma_{xy}$  et l'effort tranchant  $T_y$  :

$$\sigma_{yx} = \frac{T_y m(y_0)}{I_{gz} b(y_0)}. \quad (2.67)$$

Pour la section rectangulaire on trouve une répartition de contrainte de cisaillement polynomiale de degré 2, dont le maximum, au centre de la section est égal à  $\sigma_{xy}^{max} = 3/2 \frac{T_y}{S}$  et nul sur les deux faces  $\tilde{y} = h/2$  et  $\tilde{y} = -h/2$  :

$$\sigma_{xy} = \frac{3T_y}{2S} \left[ 1 - \frac{\tilde{y}^2}{h^2/4} \right] \quad (2.68)$$

Pour trouver le coefficient correctif de section, **par la méthode de Reissner**, il faut que l'énergie de déformation de cisaillement soit équivalente à celle si la contrainte de cisaillement était constante :

$$\frac{1}{2} \frac{T_y^2}{GS_y} = \frac{1}{2} \int \sigma_{xy} \epsilon_{xy} d\tilde{z}d\tilde{y} \quad (2.69)$$

$$\frac{T_y^2}{GS_y} = \int \frac{\sigma_{xy}^2}{G} d\tilde{z}d\tilde{y} \quad (2.70)$$

$$\frac{T_y^2}{GS_y} = \frac{9T_y^2}{4S^2G} \int \left[ 1 - \frac{\tilde{y}^2}{h^2/4} \right]^2 d\tilde{z}d\tilde{y} \quad (2.71)$$

or  $\int \left[ 1 - \frac{\tilde{y}^2}{h^2/4} \right]^2 d\tilde{z}d\tilde{y} = 8hb/15$ , et donc,

$$\frac{T_y^2}{GS_y} = \frac{9T_y^2 8S}{4S^2 G 15}. \quad (2.72)$$

Ce qui donne un coefficient correctif de section :

$$S_y = \frac{60}{72} S = \frac{10}{12} S = \frac{5}{6} S. \quad (2.73)$$

**Solution numérique** Résolution par éléments finis dans le plan. C'est ce que fait le logiciel rdm6 que vous utilisez. Pour des sections homogènes, les figures ?? et ?? vous donnent les coefficients les plus courants.

**Assimilation** Pour vérifier que vous avez assimilé ce paragraphe, je vous invite à obtenir les brevets 613, 614, 615 et 617.

Si vous avez des difficultés, je vous invite à contacter le référent du brevet correspondant, dont le mél est disponible sur <http://umtice.univ-lemans.fr/course/view.php?id=95>.

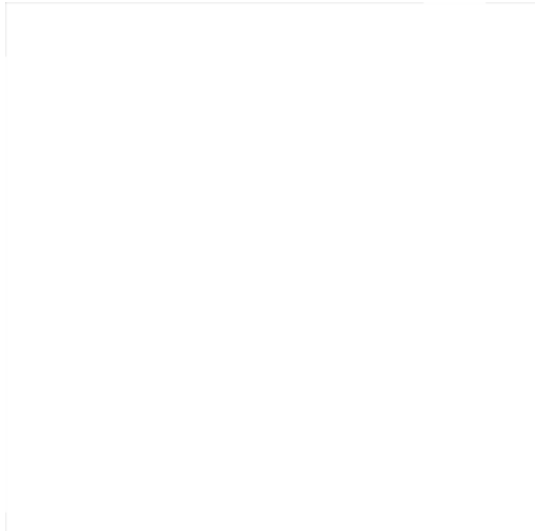


FIGURE 2.28 – Evolution des flèches en bout de poutre en fonction de l'élancement  $l/h$  et du type de modèle utilisé.

#### 2.2.4 Les résultats des différents modèles sont-ils si différents ?

Soient deux points tels que  $\vec{OA} = l$ . Considérons une poutre droite liant  $O$  à  $A$  de section droite carrée  $h * h$ , de module d'Young  $E$  de coefficient de poisson  $\nu$ . Encastrons cette poutre en  $O$  et chargeons la en  $A$  par un effort  $\vec{F} = F\vec{Y}$ .

Nous allons comparer à l'aide du code Rdm6, en fonction du ratio  $l/h$ , le déplacement en bout de poutre dans le cas d'un modèle de type :

- élasticité bidimensionnelle en déformations planes (modèle du paragraphe ??)
- élasticité bidimensionnelle en contraintes planes
- théorie des poutres avec prise en compte du cisaillement
- théorie des poutres sans prise en compte du cisaillement

Les déplacements  $\vec{u}_A \cdot \vec{Y} / F$  sont représentés figure 2.28 (merci au groupe 2G6 de l'année 02-03 pour ces résultats).

On notera :

- la modélisation en élasticité donne des déplacements plus faibles en déformation plane qu'en contrainte planes. Ceci est normal, **en déformation plane, on considère que la poutre est parfaitement ajustée entre deux murs indéformables les surfaces latérales étant parfaitement lubrifiée**. Par effet poisson, les gonflements et rétractation dans la direction  $\vec{z}$  sont bloquées, et des contraintes sont nécessaires. **On ajoute donc de la rigidité à la structure**. Ce problème, ne correspond pas au problème d'une poutre cantilever.
- Les modèles de théorie des poutres coïncident avec ceux plus précis de l'élasticité pour des élancements  $l/h$  plus grand que 3.
- La prise en compte du cisaillement devient nécessaire pour des poutres dont l'élancement est inférieur à 1. **Mais dans ce cas, l'écart entre l'élasticité et la théorie des poutres montre que cette théorie est fausse dans ce domaine.**

#### 2.2.5 Incorporation dans un code éléments finis

Le code élément fini utilise la loi de comportement avec les corrections de section et de moment quadratique dues au cisaillement. Soit les coefficients sont donnés pour chaque forme de section droite, soit ils sont calculés lors de la définition de la section droite, par la résolution de la recherche des fonctions de gauchissement.

## 2.3 Travaux pratiques

### 2.3.1 Contraintes ou déformations planes ?

Pour vous remémorer les définitions, faites les brevets 605 et 606.

### 2.3.2 Plaque de Chladni

Vous modéliserez l'expérience de vibration transverse d'une plaque liée en son centre à un pot vibrant. Au cours de cette modélisation, vous aborderez les points suivants :

- Quelles conditions aux limites réalistes pour cette expérience ?
- Quelles influences de la finesse de maillage et convergence ? (brevet 601, 602 et 604)
- Que sont des modes à fréquences nuls ? (brevet 603)
- Que représentent des modes doubles ? Quels sont les effets d'une masse ajoutée positionnée non symétriquement ?
- La comparaison entre vos fréquences propres numériques et les fréquences propres théoriques valide-t-elle votre modèle ?

### 2.3.3 Non linéarités géométriques

Les calculs sont faits généralement par une évaluation de la matrice de raideur dans la configuration initiale. Si les déplacements sont important, c'est-à dire qu'ils modifient les efforts intérieurs entre configuration initiale et configuration déformée, les résultats ne sont pas linéaires . Pour vous en convaincre, faites les brevets 618 et 619.