



**HAL**  
open science

# Bruits en Électronique - Bruits dans les amplificateurs

Damien Prêle

► **To cite this version:**

Damien Prêle. Bruits en Électronique - Bruits dans les amplificateurs. École d'ingénieur. France. 2021. hal-03767380

**HAL Id: hal-03767380**

**<https://cel.hal.science/hal-03767380>**

Submitted on 14 Sep 2022

**HAL** is a multi-disciplinary open access archive for the deposit and dissemination of scientific research documents, whether they are published or not. The documents may come from teaching and research institutions in France or abroad, or from public or private research centers.

L'archive ouverte pluridisciplinaire **HAL**, est destinée au dépôt et à la diffusion de documents scientifiques de niveau recherche, publiés ou non, émanant des établissements d'enseignement et de recherche français ou étrangers, des laboratoires publics ou privés.

# Bruits en Électronique

## *Bruits dans les amplificateurs*

Damien PRÊLE

École d'Ingénieur Denis Diderot - 2<sup>e</sup> A - S2 - GP

9 février 2021



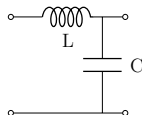
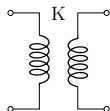
# Plan

- 1 Introduction
  - Amplification
  - Atténuation
- 2 Caractérisation d'une chaîne d'amplification
  - Sources équivalentes de bruit
  - Facteur de bruit
  - Résistance de source
- 3 Bruit dans les Amplificateurs
  - Amplificateur contre-réactionné
  - Bruit dans les **A**mplificateurs **op**érationnels
  - Exemples d'amplificateurs bas bruit



# Amplification = Accroissement de l'amplitude

- **Puissance:** Les composants actifs sont indispensables à l'amplification de puissance.
- **Tension ou courant:** L'amplification de courant ou de tension peut se faire à puissance égale à l'aide de transformateurs ou de circuits résonants.



- ☞ Un *buffer* (par exemple un collecteur commun) de gain en tension unité apporte un gain en courant (fort  $Z_{in}$  et faible  $Z_{out}$ ) égal à son gain en puissance ( $G_P = G_U G_I$  avec  $G_U \rightarrow 1$  et  $G_I \nearrow$ )
- ☞ Un Aop ( $Z_{out} \approx 50\Omega$ ) qui amplifie en tension le signal d'un GBF ( $50\Omega$  de sortie) apporte également un gain en puissance
- ☞ Un transistor MOS ne sollicite aucun courant d'entrée (en première approximation et à basse fréquence), le gain en puissance qu'il est donc susceptible d'apporter  $\rightarrow \infty!$

l'amplification à puissance constante n'est qu'une **adaptation d'impédance** ie  $Z_{in} \neq Z_{out}$



## Dégradation du SNR par la chaîne de lecture

**La première chaîne d'amplification** (*Front End*) d'un signal de faible amplitude est

- à la fois le dispositif indispensable pour le **rendre insensible aux "parasites"**,
- tout en étant la **principale source de dégradation du rapport signal à bruit**.

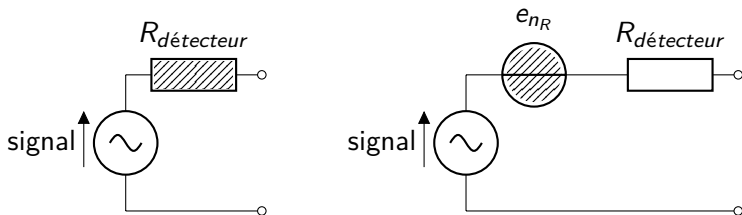
*Il est important d'amplifier au plus tôt dans une chaîne de lecture et d'éviter toute atténuation du signal. Une fois amplifiée, l'amplitude du signal devient grande devant l'amplitude des sources de bruit des étages suivants.*

On caractérise alors l'amplificateur (*Front End*) par la dégradation du rapport signal à bruit qu'il apporte;  
ou en comparant la **source équivalente de bruit ramenée en entrée** (correspondant à la contribution en bruit de l'amplificateur) avec le bruit intrinsèque du signal d'entrée (détecteur).



# Rapport Signal à Bruit ( $SNR$ ) intrinsèque

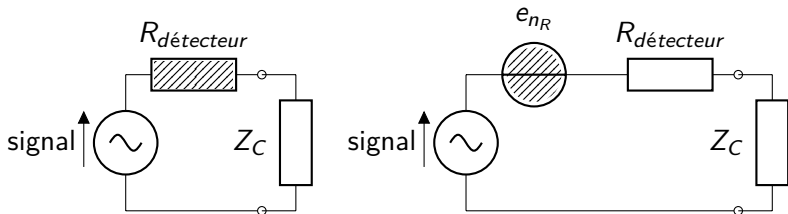
Soit un détecteur caractérisé par une source de tension de "signal" et une résistance bruyante série :



Le rapport signal à bruit intrinsèque au détecteur =  $\frac{\text{signal}^2}{e_{nR}^2}$

# Atténuation sans bruit

Soit un détecteur caractérisé par une source de tension de "signal", une résistance bruyante série et une résistance de charge supposée non-bruyante:

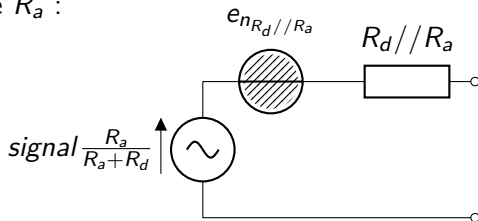
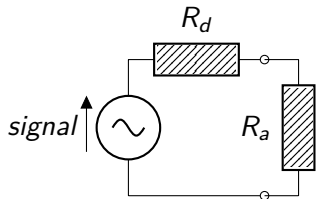


Le rapport signal à bruit intrinsèque au détecteur =  $\frac{\text{signal}^2}{e_{nR}^2}$  **quelle que soit la charge non-bruyante** qui atténue le signal et le bruit de la même manière .

Rq: Par contre, une source de bruit au niveau de la charge contribue plus à mesure que le signal est atténué.

# Atténuation bruyante

Soit une atténuation bruyante  $R_a$  :



Dégradation du rapport signal à bruit :

$$SNR = \frac{\left(\frac{\text{signal} \times R_a}{R_a + R_d}\right)^2}{4k_B T \frac{R_a R_d}{R_a + R_d} \Delta f} = \frac{R_a}{R_a + R_d} \times \frac{\text{signal}^2}{4k_B T R_d \Delta f}$$

Rq: On considère tous les éléments du circuit à la même température.

Le facteur de dégradation du SNR :  $\frac{R_a + R_d}{R_a}$  est le facteur de bruit F.



# Pré-amplification

- Atténuer un signal pour lui redonner le même niveau par amplification peut dégrader le SNR
- Il est donc primordial d'amplifier le signal au plus près du détecteur (avant toute atténuation)
- Le bruit apporté par le premier étage d'amplification constitue alors la seule source de dégradation (pour peu que le gain soit suffisant pour rendre toutes les autres sources de bruit négligeables)



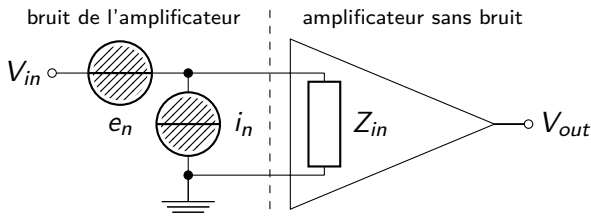
# Plan : Caractérisation d'une chaîne d'amplification - Sources équivalentes de bruit

- 1 Introduction
  - Amplification
  - Atténuation
- 2 Caractérisation d'une chaîne d'amplification
  - Sources équivalentes de bruit
  - Facteur de bruit
  - Résistance de source
- 3 Bruit dans les Amplificateurs
  - Amplificateur contre-réactionné
  - Bruit dans les **A**mplificateurs **o**pérationnels
  - Exemples d'amplificateurs bas bruit



## Modélisation du bruit d'un amplificateur

Un amplificateur est constitué de **différentes sources de bruit affectés par des filtrages et amplifications** différentes. Il est donc plus aisé de représenter l'amplificateur par un **amplificateur non bruyant associé à deux sources de bruit** (courant et tension) dites "**sources équivalentes**"



La source de tension de bruit est facultative dans le cas d'une source haute impédance (capteur haute impédance, source de courant ...). A l'inverse, l'effet de la source de courant de bruit est court-circuité par une source basse impédance (capteur basse impédance, source de tension ...)

# Source équivalente de bruit ramenée en entrée

## Source équivalente de **tension** de bruit d'entrée

En pratique on "**court-circuite**" (au moins en petit signal avec une capacité) l'entrée de l'amplificateur et on mesure le bruit en sortie. On divise alors ce bruit de **sortie par la fonction de transfert de l'amplificateur** pour obtenir la source équivalente de tension de bruit ramenée en entrée.

Le court-circuit permet de *shunter* les courants de bruit d'entrée et de lire les tensions de bruit d'entrée sans pont diviseur

## Source équivalente de **courant** de bruit d'entrée

On laisse l'entrée de l'amplificateur "**en l'air**" et on mesure le bruit en sortie. On divise alors ce bruit de **sortie par la fonction de transfert de l'amplificateur** (et par l'impédance d'entrée dans le cas d'un amplificateur de tension) pour obtenir la source équivalente de courant de bruit ramenée en entrée.

Le circuit ouvert permet de ne pas "connecter" les sources de tension de bruit d'entrée et de laisser les sources de courant de bruit d'entrée ne débiter que dans l'entrée de l'amplificateur

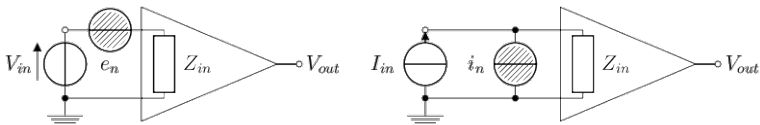
☞ *Les sources équivalentes de tension et de courant de bruit ramenées en entrée ne sont pas nécessairement décorrélées*

## Corrélation des sources équivalentes de bruit

Seules les sources de bruit qui sont **physiquement en entrée** de l'amplificateur sont **discriminées** par le court-circuit et le circuit ouvert.

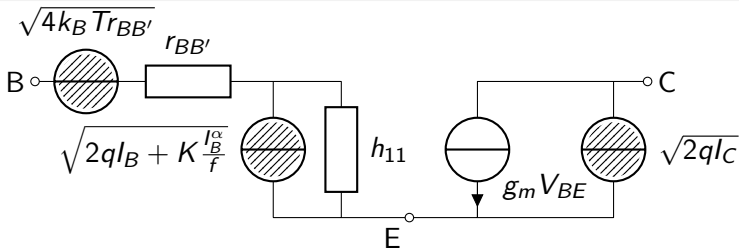
Les bruits qui ont leur source physique en sortie de l'amplificateur contribuent de la même manière à la source équivalente de tension et de courant. La part de ces sources dans le bruit équivalent d'entrée est donc corrélée.

- En pratique, on travaille souvent **soit en tension** (charge d'entrée  $Z_{in} > Z_s$ ), **soit en courant** ( $Z_{in} < Z_s$ ).



☞ Dans le premier cas on ne spécifie qu'une source équivalente de tension de bruit et dans le second qu'une source équivalente de courant.

## Cas du transistor bipolaire



On retrouve  $S_{r_{BB'}}$ ,  $S_{i_B}$  et  $S_{i_C}$  dans les deux sources équivalentes

- Source équivalente de courant de bruit

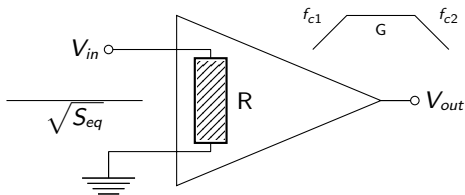
$$S_{i_{in}} = 2qI_B + K \frac{I_B^\alpha}{f} + \frac{2qI_C}{\beta^2}$$

- Source équivalente de tension de bruit

$$S_{v_{in}} = 4k_B T r_{BB'} + (2qI_B + K \frac{I_B^\alpha}{f}) \left( \frac{r_{BB'} h_{11}}{r_{BB'} + h_{11}} \right)^2 + \frac{2qI_C}{g_m^2} \left( \frac{r_{BB'} + h_{11}}{h_{11}} \right)^2$$

# Effet de la fonction de transfert sur les sources équivalentes (1)

Soit un amplificateur possédant un gain  $G$  dans la bande  $f_{c2} - f_{c1}$ . Les fréquences de coupure haute et basse sont caractérisées par une pente de + et - 20 dB/dec. Son bruit est dominé par le **bruit thermique d'une résistance  $R$  placée physiquement avant le filtrage** :

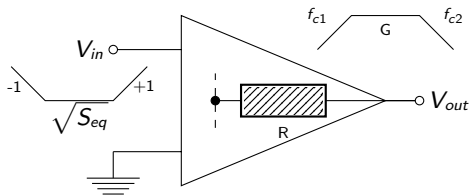


$$S_{i_{in}} = \frac{4k_B T}{R} \text{ et } S_{v_{in}} = 4k_B T R$$

☞ Les sources équivalentes de bruit ramenées en entrée restent "blanches" malgré la fonction de transfert filtrée

## Effet de la fonction de transfert sur les sources équivalentes (2)

Soit un amplificateur possédant un gain  $G$  dans la bande  $f_{c2} - f_{c1}$ . Les fréquences de coupure haute et basse sont caractérisées par une pente de  $+20$  et  $-20$  dB/dec. Son bruit est dominé par le **bruit thermique d'une résistance placée physiquement après le filtrage** :



$$S_{v_{in}} = \frac{4k_B TR}{G^2} \frac{\left[1 + \left(\frac{f}{f_{c1}}\right)^2\right] \left[1 + \left(\frac{f}{f_{c2}}\right)^2\right]}{\left(\frac{f}{f_{c1}}\right)^2} \quad \text{et} \quad S_{i_{in}} = \frac{S_{v_{in}}}{Z_{in}^2}$$

☞ Les sources équivalentes de bruit ramenées en entrée remontent au-delà des fréquences de coupures.



# Plan : Caractérisation d'une chaîne d'amplification - Facteur de bruit

- 1 Introduction
  - Amplification
  - Atténuation
- 2 Caractérisation d'une chaîne d'amplification
  - Sources équivalentes de bruit
  - **Facteur de bruit**
  - Résistance de source
- 3 Bruit dans les Amplificateurs
  - Amplificateur contre-réactionné
  - Bruit dans les **A**mplificateurs **o**pérationnels
  - Exemples d'amplificateurs bas bruit



## Dégradation du rapport signal à bruit (SNR)

Le facteur de bruit représente la dégradation du rapport signal à bruit apporté par un amplificateur

### Facteur de bruit $F$ et *noise figure* NF

$$F = \frac{SNR_{entrée}}{SNR_{sortie}} \quad NF = 10 \log F \quad \text{idéalement } F=1 \text{ et } NF=0\text{dB}$$

Rq: cette notion de facteur de bruit est généralement employé pour des systèmes  $\mu$ Onde où le SNR est donné en puissance

Mise en cascade de plusieurs étages de gain  $G$  et de facteur de bruit  $F$

### Formule de Friis

$$F_{total} = F_1 + \frac{F_2 - 1}{G_1} + \frac{F_3 - 1}{G_1 G_2} + \frac{F_4 - 1}{G_1 G_2 G_3} + \dots + \frac{F_n - 1}{G_1 G_2 G_3 \dots G_n}$$

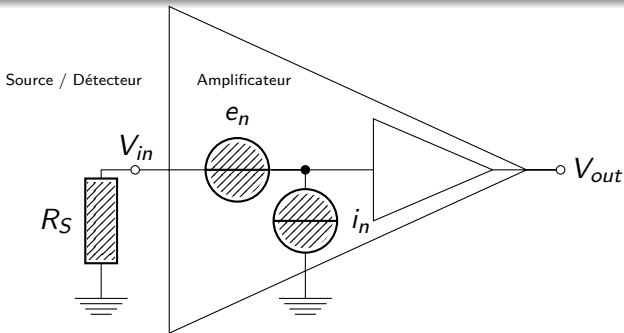
Rq: Le facteur de bruit  $F$  (*noise figure*  $NF = 10 \log F$ ) comme les gains  $G$  sont souvent donnés en dB, ils doivent être convertis en facteur multiplicatif (de puissance) avant d'être appliqués à la formule de Friis



Harald Trap Friis (1893 - 1976)  
*Noise Figures of Radio Receivers*,  
proceeding of the I.R.E., H. T. Friis, 1944



# Facteur de bruit et sources équivalentes



Dans le cas d'une source  $R_S$  et d'un amplificateur de tension, on peut exprimer le facteur de mérite NF :

$$NF = 10 \log \frac{\frac{V_{in}^2}{4k_B TR_S}}{\frac{(GV_{in})^2}{G^2(4k_B TR_S + e_n^2 + R_S^2 i_n^2)}} = 10 \log \frac{4k_B TR_S + e_n^2 + R_S^2 i_n^2}{4k_B TR_S}$$

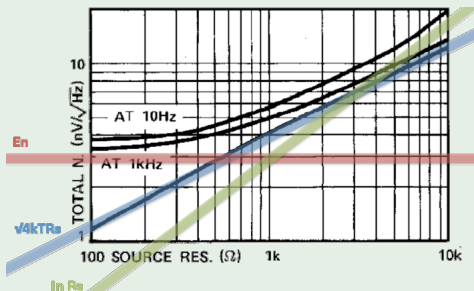
☞  $e_n^2$  et  $i_n^2$  désignent ici des DSP et  $G = \frac{V_{out}}{V_{in}}$  le gain en tension



## Evolution du bruit d'entrée avec la résistance de source

$$NF = 10 \log \frac{4k_B TR_S + e_n^2 + R_S^2 i_n^2}{4k_B TR_S}$$

Exemple: Bruit d'entrée vs résistance de source pour un OP27



Lorsque le bruit total en entrée s'approche du bruit thermique de la source, le facteur de bruit tend vers 1.

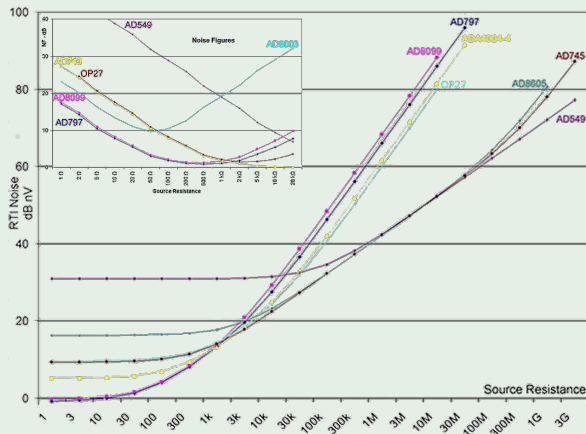
# Plan : Caractérisation d'une chaîne d'amplification - Résistance de source

- 1 Introduction
  - Amplification
  - Atténuation
- 2 Caractérisation d'une chaîne d'amplification
  - Sources équivalentes de bruit
  - Facteur de bruit
  - Résistance de source
- 3 Bruit dans les Amplificateurs
  - Amplificateur contre-réactionné
  - Bruit dans les **A**mplificateurs **o**pérationnels
  - Exemples d'amplificateurs bas bruit



## Facteur de bruit vs résistance de source

## Analog Devices operational amplifier noise



- Pour une source **basse impédance**, on utilisera un AD797;

- Pour une application **haute impédance** on choisira plutôt un AD745.

- Le facteur de bruit s'approche de 1 (0dB) pour des **impédances de sources médianes**

## Résistance optimum de source $R_{S_{opt}}$

$R_{S_{opt}}$  : Résistance de source  $R_S$  pour laquelle le facteur de bruit est le plus petit

$$\text{On cherche } F_{min} \rightarrow \frac{\partial F}{\partial R_S} = 0 \Big|_{R_S=R_{S_{opt}}}$$

$$\frac{\partial \left( 1 + \frac{R_{S_{opt}}^2 i_n^2 + e_n^2}{4k_B T R_{S_{opt}}} \right)}{\partial R_{S_{opt}}} = 0$$

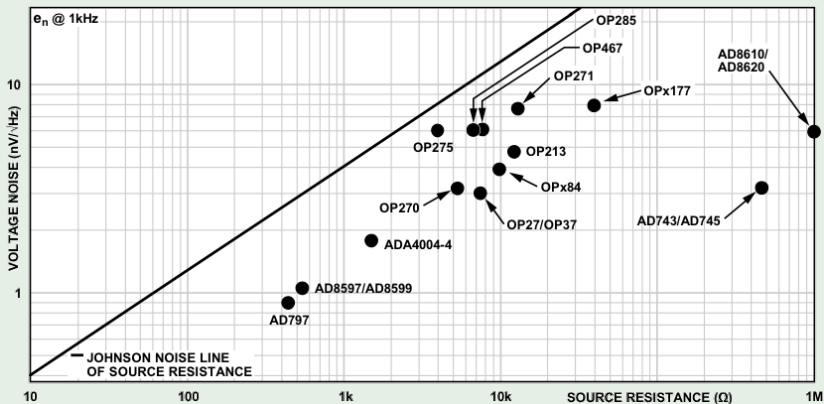
$$\frac{i_n^2}{4k_B T} - \frac{e_n^2}{4k_B T R_{S_{opt}}^2} = 0 \rightarrow \boxed{R_{S_{opt}} = \frac{e_n}{i_n}}$$

Une impédance de source donnée peut être "ramenée" à l'impédance optimum par le biais d'un transformateur

$$N_1 : N_2 \left( R_{S_{opt}} = Z_S \left( \frac{N_2}{N_1} \right)^2 \right) \text{ ou d'un circuit résonant.}$$

Aop Analog Devices en fonction de  $R_{S_{opt}}$ 

## Low Noise Amp. Selection Guide for Optimal Noise Perf.



P. Lee - A.D. Application Note





## Charges adaptées

Lorsque la longueur d'onde  $\lambda$  devient petite (ou du même ordre de grandeur) que les dimensions du circuit électronique considéré (domaine RF et  $\mu$ Onde), la tension n'est plus constante sur un "équipotentiel". On travaille alors en charges adaptées ( $R_0 = R_S = Z_{in} = 50\Omega$ ) pour transmettre le maximum de puissance. La notion de température de bruit est alors très utilisée :  $T_{eq} = \frac{S_v + R_0^2 S_i}{4k_B R_0}$

Facteur de bruit exprimé en température de bruit

$$F = \frac{4k_B R_0 T_0 + S_v + R_0^2 S_i}{4k_B R_0 T_0} = 1 + \frac{T_{eq}}{T_0}$$

Formule de Friis

$$T_{total} = T_1 + \frac{T_2}{G_1} + \frac{T_3}{G_1 G_2} + \frac{T_4}{G_1 G_2 G_3} + \dots + \frac{T_n}{G_1 G_2 G_3 \dots G_n}$$



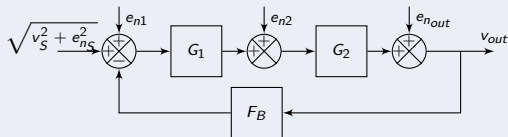
# Plan : Bruit dans les Amplificateurs - Amplificateur contre-réactionné

- 1 Introduction
  - Amplification
  - Atténuation
- 2 Caractérisation d'une chaîne d'amplification
  - Sources équivalentes de bruit
  - Facteur de bruit
  - Résistance de source
- 3 Bruit dans les Amplificateurs
  - Amplificateur contre-réactionné
  - Bruit dans les **A**mplificateurs **o**pérationnels
  - Exemples d'amplificateurs bas bruit

## Contre-réaction - Rétroaction - *Feedback*

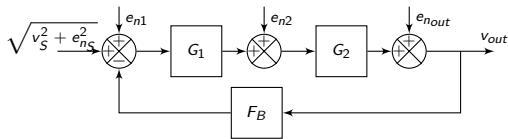
Une **contre-réaction négative** est couramment utilisée pour rendre le gain d'un amplificateur indépendant de ses paramètres intrinsèques, pour augmenter la bande passante ou diminuer l'impédance d'entrée.

Soit la chaîne d'amplification contre-réactionnée :



$v_S$  et  $e_{nS}$  représentent le signal et le bruit de la source;  $e_{n1}$ ,  $e_{n2}$  et  $e_{n_{out}}$  les sources de bruit de la chaîne d'amplification  $G_1 G_2$ ; la contre-réaction négative bénéficie d'une fonction de transfert  $F_B$  en plus du gain en boucle ouverte.

## Effet de la contre réaction sur le bruit



Considérant les bruits comme des signaux auxquels on applique successivement - **théorème de superposition** - la fonction de transfert :

$$v_{out} = e_{n_{out}} + G_2 (e_{n2} + G_1 (e_{n1} + v_S + e_{nS} - F_B v_{out}))$$

$$v_{out} = \frac{\overbrace{e_{n_{out}} + G_2 e_{n2} + G_1 G_2 (e_{n1} + v_S + e_{nS})}^{\text{Boucle ouverte}}}{1 + G_1 G_2 F_B}$$

*La contre réaction n'améliore pas le rapport signal à bruit*

Lorsque l'on applique le théorème de superposition, on somme quadratiquement les contributions de chacune des sources ie  $V_{out} = \sqrt{V_{out1}^2 + V_{out2}^2 + V_{out3}^2 + \dots}$  avec  $v_{out1} = \frac{e_{n_{out}}}{1+G_1 G_2 F_B}$  ;  $v_{out2} = \frac{G_2 e_{n2}}{1+G_1 G_2 F_B}$  ...



# Plan : Bruit dans les Amplificateurs - **Bruit dans les Amplificateurs opérationnels**

- 1 Introduction
  - Amplification
  - Atténuation
- 2 Caractérisation d'une chaîne d'amplification
  - Sources équivalentes de bruit
  - Facteur de bruit
  - Résistance de source
- 3 **Bruit dans les Amplificateurs**
  - Amplificateur contre-réactionné
  - **Bruit dans les Amplificateurs opérationnels**
  - Exemples d'amplificateurs bas bruit

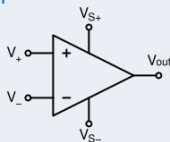


# Amplificateurs à entrées différentielles

Les amplificateurs opérationnels ont été initialement conçus pour réaliser des calculs mathématiques

*(Analysis of Problems in Dynamics by Electronic Circuits, proceeding of the I.R.E. J. R. Ragazzini et al. - 1947)*

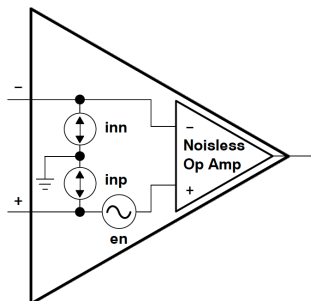
Un amplificateur opérationnel est un amplificateur à entrées différentielles : **il amplifie la différence de potentiel entre les deux entrées.**



- Idéalement, son gain et son impédance d'entrée sont  $\infty$ , l'impédance de sortie est nulle.
- En pratique:  $G_{typ} \gtrsim 10^5 \text{ V/V}$ ,  $Z_{in} \gtrsim 10 \text{ M}\Omega$  et  $Z_{out} < 100 \Omega$

## Sources équivalentes de bruits d'un Aop

Dans le cas d'un Aop, la source de courant de bruit est souvent représentée sur chacune des entrées (une seule source  $i_n = i_{nn} = i_{np}$  entre les deux entrées revient exactement au même.)

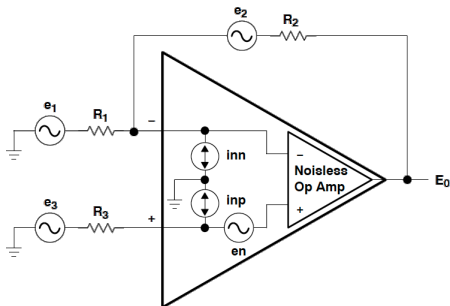


Noise Analysis in Operational Amplifier Circuits Application report TI



## Montage inverseur et non-inverseur

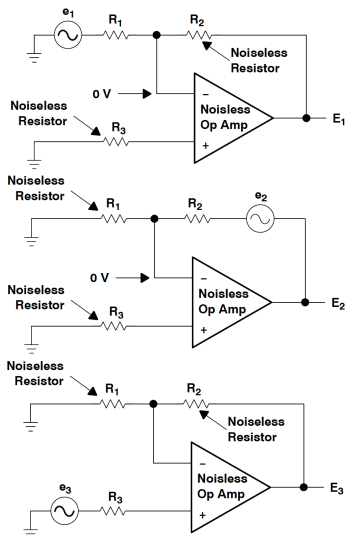
Les sources de signal sont "éteintes" pour l'analyse en bruit, si bien que le schéma est le même pour le montage inverseur et non inverseur:



On applique alors le **théorème de superposition**: on "allume successivement les sources de bruit".



Bruit extrinsèque à l'Aop :



$$\frac{e_1}{R_1} = \frac{E_1}{R_2} \rightarrow \overline{E_1^2} = \left(\frac{R_2}{R_1}\right)^2 \overline{e_1^2}$$

$$e_2 = E_2 \rightarrow \overline{E_2^2} = \overline{e_2^2}$$

$$e_3 = E_3 \frac{R_1}{R_1+R_2} \rightarrow \overline{E_3^2} = \overline{e_3^2} \left(\frac{R_1+R_2}{R_1}\right)^2$$

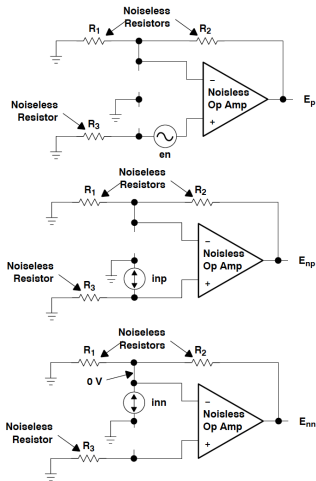
$$E_{R_{RMS}} = \sqrt{\overline{E_1^2} + \overline{E_2^2} + \overline{E_3^2}}$$

$$= \sqrt{4k_B T \left( \frac{R_2^2}{R_1} + R_2 + \frac{R_3(R_1+R_2)^2}{R_1^2} \right) \Delta f}$$

$$= \left(1 + \frac{R_2}{R_1}\right) \sqrt{4k_B T (R_1 // R_2 + R_3) \Delta f}$$

$$E_{R_{IN_{RMS}} \text{ non inverseur}}$$

$$\text{A.N.: } R_2 > R_1 = R_3 \rightarrow E_{R_{IN_{RMS}}} \approx \sqrt{8k_B T R_1}$$



Noise Analysis in Operational Amplifier Circuits  
Application report T1

### Bruit intrinsèque à l'Aop :

$$E_p e_n = E_p \frac{R_1}{R_1 + R_2} \rightarrow \overline{E_p^2} = \overline{e_n^2} \left( \frac{R_1 + R_2}{R_1} \right)^2$$

$$i_{np} R_3 = E_{np} \frac{R_1}{R_1 + R_2} \rightarrow \overline{E_{np}^2} = \overline{i_{np}^2} \frac{R_3^2 (R_1 + R_2)^2}{R_1^2}$$

$$i_{nn} = \frac{E_{nn}}{R_2} \rightarrow \overline{E_{nn}^2} = \overline{i_{nn}^2} R_2^2$$

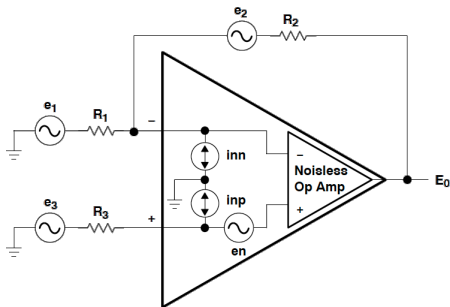
$$E_{Aop_{RMS}} = \sqrt{\overline{E_p^2} + \overline{E_{np}^2} + \overline{E_{nn}^2}}$$

$$= \left( 1 + \frac{R_2}{R_1} \right) \times$$

$$\sqrt{\overline{e_n^2} + \overline{i_{np}^2} R_3^2 + \overline{i_{nn}^2} (R_1 // R_2)^2}$$

$$E_{AopIN_{RMS}} \text{ non inverseur}$$

# Bruit total du montage inverseur et non-inverseur



Noise Analysis in Operational Amplifier Circuits Application report T1

$$E_0 = \left(1 + \frac{R_2}{R_1}\right) \times \sqrt{4k_B T (R_1 // R_2 + R_3) \Delta f + \overline{e_n^2} + \overline{i_{nn}^2} (R_1 // R_2)^2 + \overline{i_{np}^2} R_3^2}$$

# Plan : Bruit dans les Amplificateurs - Exemples d'amplificateurs bas bruit

- 1 Introduction
  - Amplification
  - Atténuation
- 2 Caractérisation d'une chaîne d'amplification
  - Sources équivalentes de bruit
  - Facteur de bruit
  - Résistance de source
- 3 Bruit dans les Amplificateurs
  - Amplificateur contre-réactionné
  - Bruit dans les **A**mplificateurs **o**pérationnels
  - Exemples d'amplificateurs bas bruit



PART NUMBER	V <sub>SY</sub> (V)	V <sub>OS</sub> MAX (μV)	TCV <sub>OS</sub> (μV/°C)	GBP (MHz)	SLEW RATE (V/μs)	I <sub>SY</sub> /AMP MAX (mA)	e <sub>n</sub> @ 1kHz (nV/√Hz)	i <sub>n</sub> @ 1kHz (pA/√Hz)	R <sub>S, OP</sub> @ 1kHz (Ω)	1/f CORNER (Hz)	I <sub>B</sub> MAX (nA)	I <sub>SC</sub> (mA)	CMRR MIN (dB)	PSRR MIN (dB)	NUMBER OF AMPS
AD797	10 TO 36	40	0.2	8	20	10.5	0.9	2	450	60	900	80	120	120	1
AD8597/ AD8599	9 TO 36	120	0.8	10	15	5.7	1.07	2.3	465	9	200	52	120	120	1/ 2
ADA4004-1/ ADA4004-2/ ADA4004-4	10 TO 36	125	0.7	12	2.7	2.2	1.8	1.2	1500	5	90	25	110	110	1/ 2/ 4
AD8676	10 TO 36	50	0.2	10	2.5	3.4	2.8	0.3*	—	10	2	40	111	106	2
AD8675	10 TO 36	75	0.2	10	2.5	2.9	2.8	0.3*	—	10	2	40	114	120	1
AD8671/ AD8672/ AD8674	10 TO 36	75	0.3	10	4	3.5	2.8	0.3*	—	10	12	30	100	110	1/ 2/ 4
ADA4075-2	±4.5 TO ±18	1000	0.3	6.5	12	2.25	2.8	1.2	2333	5	100	40	110	106	2
OP27	8 TO 44	100	0.3	8	2.8	5.7	3.2	0.4	8000	2.7	80	30	100	140	1
OP37	8 TO 44	100	0.3	40	17	4.7	3.2	0.4	8000	2.7	75	30	100	140	1
OP270 OP470	9 TO 36	75	0.2	5	2.4	3.25	3.2	0.6	5333	5	20	15	106	110	2/ 4
AD743	9.6 TO 36	1000	2	4.5	2.8	10	3.2	0.0069	463,768	50	0.4	40	80	90	1
AD745	9.6 TO 36	500	2	20	12.5	10	3.2	0.0069	463,768	50	0.25	40	90	100	1
OP184/ OP284/ OP484	3 TO 36	100	0.2	4.25	4	2	3.9	0.4	9750	10	450	10	86	90	1/ 2/ 4
AD8655/ AD8656	2.7 TO 5.5	250	0.4	28	11	4.5	4	—	—	3000	0.01	220	85	88	1/ 2
OP113 / OP213/ OP413	4 TO 36	150	0.2	3.4	1.2	3	4.7	0.4	11,750	10	600	40	96	100	1/ 2/ 4
SSM2135	4 TO 36	2000	—	3.5	0.9	3	5.2	0.5	10,400	3	750	30	87	90	2
OP285	9 TO 36	250	1	9	22	2.5	6	0.9	6667	125	350	30	80	85	2
AD8610/ AD8620	10 TO 27	100	0.5	25	60	3.5	6	0.005	1,200,000	1000	0.01	65	90	100	1/ 2
OP275	9 TO 44	1000	2	9	22	2.5	6	1.5	4000	2.24	350	14	80	85	2
OP467	9 TO 36	500	3.5	28	170	2.5	6	0.8	7500	8	600	40	80	96	4
OP471	9 TO 36	1800	4	6.5	8	2.75	6.5	0.4	16,250	5	60	10	95	95	4
OP1177/ OP2177/ OP4177	5 TO 36	60	0.2	1.3	0.7	0.5	7.9	0.2	39,500	10	2	25	120	120	1/ 2/ 4

...  
Low noise amplifier selection guide for optimal noise performance P. Lee - Analog Devices Application Note

PART NUMBER	V <sub>SY</sub> (V)	V <sub>OS</sub> MAX (μV)	TCV <sub>OS</sub> (μV/°C)	GBP (MHz)	SLEW RATE (V/μs)	I <sub>SY</sub> /AMP MAX (mA)	e <sub>n</sub> @ 1kHz (nV/√Hz)	i <sub>n</sub> @ 1kHz (fA/√Hz)	R <sub>s, OP</sub> @ 1kHz (Ω)	1/f CORNER (Hz)	I <sub>B</sub> MAX (pA)	I <sub>OUT</sub> (mA)	CMRR MIN (dB)	PSRR MIN (dB)	NUMBER OF AMPS
AD8510/ AD8512/ AD8513	9 TO 36	400	1	8	20	2.5	8	—	—	100	0.08	70	86	86	1/ 2/ 4
AD8651/ AD8652	2.7 TO 5.5	350	4	50	41	14	8	0.025	320,000	10000	0.01	80	80	76	1/ 2
AD8646/ AD8647/ AD8648	2.7 TO 5.5	2500	1.8	24	11	1.5	8	—	—	1000	0.001	120	67	63	1/ 2(SD)/ 4
AD8605/ AD8512/ AD8513	2.7 TO 5.5	300	1	10	5	1.2	8	0.01	800,000	500	0.001	80	85	80	1/ 2/ 4
AD8691/ AD8692/ AD8694	2.7 TO 6	2000	1.3	10	5	1.05	8	0.05	160,000	3000	0.001	80	70	80	1(SD)/ 2(SD)/ 4(SD)
OP162/ OP262/ OP462	2.7 TO 12	325	1	15	13	0.8	9.5	0.4	23,750	10	600	30	70	60	1/ 2/ 4
OP07	6 TO 36	75	0.3	0.6	0.3	4	9.6	0.12	80,000	100	4	30	106	94	1
OP07D	8 TO 36	150	0.5	0.6	0.2	1.3	10	0.074	135,135	8	1	30	120	115	1
AD8677	8 TO 36	130	0.5	0.6	0.2	1.3	10	0.074	135,135	8	1	30	120	115	1
AD8615/ AD8616/ AD8618	2.7 TO 5.5	500	1.5	24	12	2	10	0.05	200,000	1000	0.001	150	80	70	1/ 2/ 4
AD8519/ AD8529	2.7 TO 12	1100	2	8	2.9	1.2	10	0.4	25,000	80	300	70	63	60	1/ 2
AD8665/ AD8666/ AD8668	5 TO 16	2500	3	4	3.5	1.55	10	0.1	100,000	1000	0.001	140	90	98	1/ 2/ 4
AD8661/ AD8662/ AD8664	5 TO 16	160	4	4	3.5	1.55	12	0.1	120,000	1000	0.001	140	90	95	1/ 2/ 4
OP97 OP297 OP497	4 TO 40	75	0.3	0.9	0.2	0.38	14	0.02*	1,166,667	200	0.15	10	110	110	1/ 2/ 4
OP777/ OP727/ OP747	3 TO 36	100	0.3	0.7	0.2	0.35	15	0.13	115,384	20	11	30	110	120	1/ 2/ 4
AD8517/ AD8527	1.8 TO 6	3500	2	7	8	1.2	15	1.2	12,500	200	450	10	60	90	1/ 2/

...  
Low noise amplifier selection guide for optimal noise performance P. Lee - Analog Devices Application Note

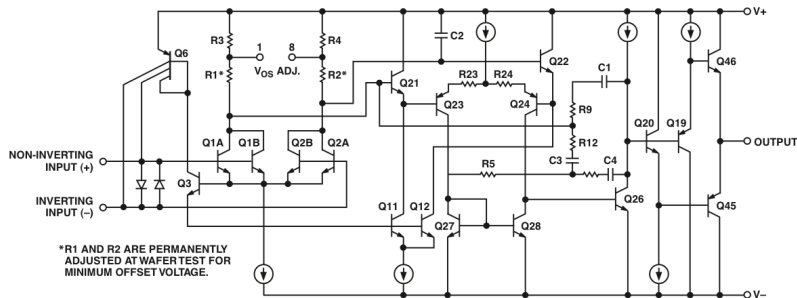


PART NUMBER	V <sub>SY</sub> (V)	V <sub>OS</sub> MAX (μV)	TCV <sub>OS</sub> (μV/°C)	GBP (MHz)	SLEW RATE (V/μs)	I <sub>SY</sub> /AMP MAX (mA)	e <sub>n</sub> @ 1kHz (nV/√Hz)	i <sub>n</sub> @ 1kHz (fA/√Hz)	R <sub>S, OP</sub> @ 1kHz (Ω)	1/f CORNER (Hz)	I <sub>B</sub> MAX (pA)	I <sub>OUT</sub> (mA)	CMRR MIN (dB)	PSRR MIN (dB)	NUMBER OF AMPS
AD549	10 TO 36	500	10	5	3	0.7	35	0.22	159,090,909	100	0.06	20	90	90	1
AD548K/B	9 TO 36	500	5	1	1.8	0.2	30	1.8	16,666,666	700	10	15	82	86	1
AD743	9.6 TO 36	1000	2	4.5	2.8	10	3.2	6.9	463,768	50	0.4	40	80	90	1
AD745	9.6 TO 36	500	2	20	12.5	10	3.2	6.9	463,768	50	0.25	40	90	100	1
AD711C	9 TO 36	250	5	4	20	2.8	18	10	1,800,000	200	25	25	86	86	1
AD8605/ AD8606/ AD8608	2.7 TO 6	300	1	10	5	1.2	8	10	800,000	500	1	80	85	80	1/ 2/ 4
AD8651/ AD8652	2.7 TO 5.5	350	4	50	41	14	8	25	320,000	10,000	10	80	80	76	1/ 2
AD8615/ AD8616/ AD8618	2.7 TO 6	500	1.5	24	12	1.3	10	50	200,000	1000	1	150	80	70	1/ 2/ 4
AD8691/ AD8692/ AD8694	2.7 TO 6	2000	1.3	10	5	1.05	8	0.05	160,000	3000	1	80	70	80	1(SD)/ 2(SD)/ 4(SD)
AD8661/ AD8662/ AD8664	5 TO 6	160	4	4	3.5	1.55	12	0.1	120,000	1000	1	140	90	95	1/ 2/ 4
OP07	6 TO 36	75	0.3	0.6	0.3	4	9.6	0.12	80,000	100	4000	30	106	94	1

Low noise amplifier selection guide for optimal noise performance P. Lee - Analog Devices Application Note

## OP27 Analog Devices

$$e_n = 3.5nV/\sqrt{Hz} \Big|_{@10Hz} = 80nV_{pp} \Big|_{.1-10Hz} ; f_{corner} = 2.7Hz; G = 1.8M; GBW = 8MHz$$



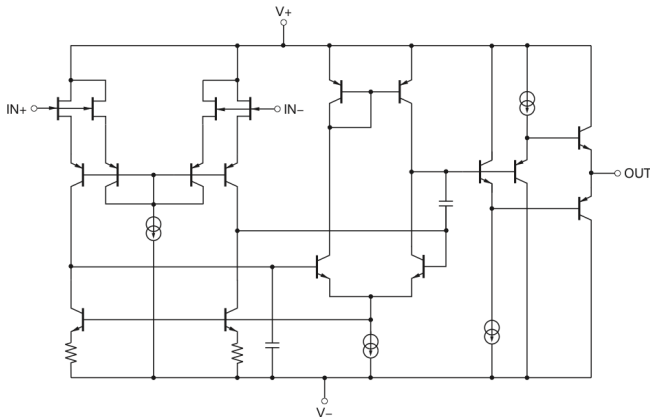
Trois étages de gain: ① paire différentielle npn (*common centroid*) à charges résistives ( $G = 100, I = 240\mu A, R_1 + R_3 = 22k\Omega$ ); ② paire différentielle pnp à charge active ( $G = 20, I = 480\mu A, R_6 = 820\Omega$ ); ③ émetteur commun à charge active et compensation en fréquence ( $G = 1000, I = 750\mu A$ ).  
Bas bruit: Bipolaires d'entrée à faible résistance de base et forte polarisation ( $240\mu A$ ).



# OPA827 Texas Instruments

## Low-noise, high-precision, JFET-Input Aop

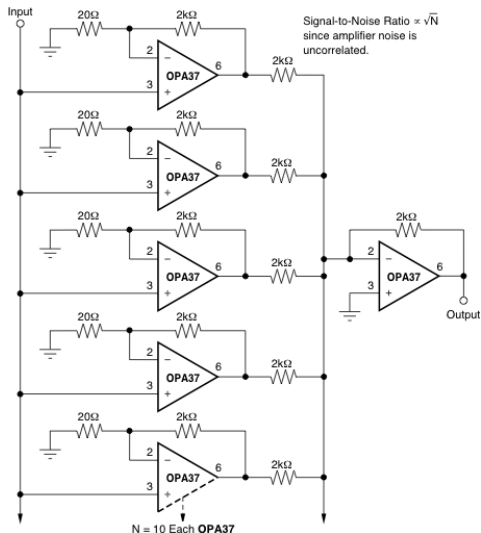
$$e_n = 4nV/\sqrt{Hz} \Big|_{@1kHz} = 250nV_{pp} \Big|_{.1-10Hz}; f_{corner} \approx 20Hz; GBW = 22MHz$$



Entrées JFET "cascodées" suivies d'une paire différentielle npn à charge active.  
L'étage JFET permet de bénéficier d'un faible courant d'entrée (3pA).



# Mise en parallèle d'amplificateurs bas bruit



OPA27 datasheet

Les bruits indépendants sur chaque chaîne d'amplification sont sommés de manière quadratique (multipliés par  $\sqrt{N}$ ) alors que le signal (le même dans chaque amplificateur) est multiplié par  $N$ .

Le premier étage non-inverseur apporte  $N$  gains de 101 ( $1 + 2k\Omega/20\Omega$ ) qui sont sommés dans le dernier étage (sommeur-inverseur) :

Gain en tension =  $-1010$