



**HAL**  
open science

## Énergie Électrique (MEEF 2nd degré)

Kenneth Maussang

► **To cite this version:**

Kenneth Maussang. Énergie Électrique (MEEF 2nd degré). Master. Energie Electrique, Université de Montpellier, France. 2020, pp.40. hal-04180128

**HAL Id: hal-04180128**

**<https://cel.hal.science/hal-04180128>**

Submitted on 11 Aug 2023

**HAL** is a multi-disciplinary open access archive for the deposit and dissemination of scientific research documents, whether they are published or not. The documents may come from teaching and research institutions in France or abroad, or from public or private research centers.

L'archive ouverte pluridisciplinaire **HAL**, est destinée au dépôt et à la diffusion de documents scientifiques de niveau recherche, publiés ou non, émanant des établissements d'enseignement et de recherche français ou étrangers, des laboratoires publics ou privés.



Distributed under a Creative Commons Attribution - NonCommercial - NoDerivatives 4.0 International License

**UNIVERSITÉ DE MONTPELLIER**

ANNÉE UNIVERSITAIRE 2019-2020



# **Énergie Électrique**

*HMEF104 - MEEF 2nd degré*

**Kenneth MAUSSANG**

*Version du 26 novembre 2019*

## HMEF104 - Énergie électrique -

Ce document est mis à disposition selon les termes de la licence Creative Commons "Attribution - Pas d'utilisation commerciale - Pas de modification 4.0 International".



<https://creativecommons.org/licenses/by-nc-nd/4.0/deed.fr>

# Table des matières

<b>I. Puissance électrique en monophasé</b>	<b>5</b>
1. Énergie et puissance	5
1.1. Puissance instantanée	5
1.2. Puissance active $P$	5
1.3. Cas d'un dipôle électrique	5
2. Valeurs moyennes ; valeurs efficaces	6
2.1. Définitions	6
2.2. Valeurs efficaces et puissances actives	7
2.3. Notion de puissance réactive/apparente	8
2.4. Conséquences : le triplet $(P; Q; S)$	9
3. Puissance complexe	9
3.1. Amplitude complexe	9
3.2. Puissance complexe	10
3.3. Impédance complexe et puissance	11
4. Théorème de Boucherot	11
4.1. Énoncé	11
4.2. Facteur de puissance	13
5. Puissances électriques en régime périodique non sinusoïdal	14
5.1. Cas général	14
5.2. Cas du régime de courant déformé	15
5.3. Puissance totale d'une installation électrique	17
5.4. En l'absence de puissance déformante	17
5.5. En présence de puissance déformante	17
6. Mesure des puissances électriques	17
6.1. Mesure d'une puissance active	17
6.2. Mesure d'une puissance apparente	18
6.3. Mesure de la puissance réactive ou déformable	18
<b>II. Transformateurs électriques</b>	<b>19</b>
1. Circuits magnétiques	19
1.1. Magnétisme dans les milieux	19
1.2. Théorème d'Ampère dans les milieux magnétiques	19
1.3. Notion de circuit magnétique	20
1.4. Réductance et relation d'Hopkinson	21
2. Transformateurs	22
2.1. Transformateur monophasé idéal	22
2.2. Adaptation d'impédance	23
2.3. Transformateur monophasé réel et son modèle	24
2.4. Détermination des pertes : méthode des pertes séparées	24
<b>III. Convertisseurs électromécaniques</b>	<b>27</b>
1. Différents types de convertisseurs électromécaniques	27
1.1. Loi de Faraday	27
1.2. Force de Laplace	27
1.3. Moment magnétique	29

## HMEF104 - Énergie électrique - Table des matières

1.4. Principes généraux des machines tournantes et génératrices . . . . .	29
1.5. Rendements et pertes . . . . .	32
2. Machines à courant continu . . . . .	32
2.1. Vocabulaire . . . . .	32
2.2. Géométrie simplifiée . . . . .	32
2.3. Fonctionnement en moteur . . . . .	34
2.4. Fonctionnement en générateur . . . . .	35
<b>IV. Réseau électrique</b>	<b>37</b>
1. Structure du réseau . . . . .	37
1.1. Schéma général . . . . .	37
1.2. Production . . . . .	37
1.3. Réseau français . . . . .	38
2. Transport haute tension . . . . .	39
2.1. Position du problème . . . . .	39
2.2. Transport à THT . . . . .	40

# I. Puissance électrique en monophasé

## 1. Énergie et puissance

### 1.1. Puissance instantanée

Soit  $\mathcal{S}$  un système au sens thermodynamique. On note  $E(t)$  l'énergie de ce système à l'instant  $t$ . Alors, la puissance instantanée fournie  $p(t)$  à  $\mathcal{S}$  lors d'une transformation s'exprime selon

$$p(t) = \frac{dE}{dt}. \quad (\text{I.1})$$

Les échanges d'énergie avec l'extérieur induisent une variation de  $E(t)$ . On adopte une convention de signe sur les échanges,  $\Delta E > 0$  si le système  $\mathcal{S}$  "gagne" de l'énergie", *i.e.*  $E(t)$  augmente. La puissance  $p(t)$  est reçu **algébriquement**. L'unité SI de la puissance est le watt (W), de l'énergie le joule (J) et le temps  $t$  en secondes (s).

### 1.2. Puissance active P

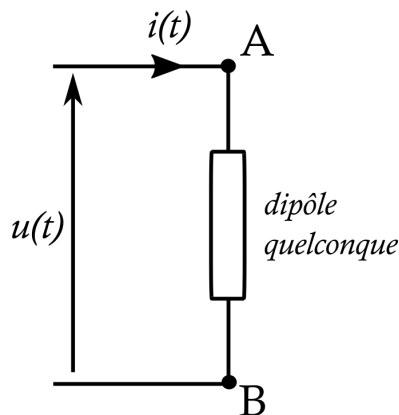


#### Définition

La puissance active  $P$  est la valeur moyenne de la puissance instantanée  $p(t)$  reçue par le système

$$P = \langle p(t) \rangle. \quad (\text{I.2})$$

### 1.3. Cas d'un dipôle électrique



**Fig. I.1.** Dipôle quelconque parcouru par un courant  $i(t)$  et une tension  $u(t)$ .

On considère un dipôle quelconque parcouru par un courant  $i(t)$  et une tension  $u(t)$ . On a alors la puissance  $p(t)$  qui est relié aux grandeurs électriques selon

$$p(t) = v(t)i(t). \quad (\text{I.3})$$

**Démonstration**

Énergie potentielle d'une charge  $q$  dans un potentiel électrostatique  $V : E_p = qV$ . On considère le déplacement d'une charge élémentaire  $dq$  entre  $A$  et  $B$  pendant  $dt$ . Le travail associé est lié à la variation d'énergie potentielle :

$$\delta W = dqV_B - dqV_A = dq(V_B - V_A) = dqu(t). \quad (I.4)$$

D'où

$$dE = dqu(t) = p(t)dt \rightarrow p(t) = \frac{dq}{dt}u(t). \quad (I.5)$$

Or  $i(t) = \frac{dq}{dt}$  d'où finalement

$$p(t) = u(t)i(t). \quad (I.6)$$

On en déduit l'expression général de la puissance active

$$P = \langle u(t)i(t) \rangle. \quad (I.7)$$

## 2. Valeurs moyennes ; valeurs efficaces

On considère dans la suite des grandeurs sinusoïdales. Dans le cas général, on a

$$u(t) = U_m \cos \omega t, \quad (I.8)$$

$$i(t) = I_m \cos(\omega t - \varphi). \quad (I.9)$$

$U_0$  et  $I_0$  sont les amplitudes de la tension et du courant, alors que  $\varphi$  est le déphasage entre le courant et la tension.

### 2.1. Définitions

**Valeur moyenne**

On définit la valeur moyenne d'une grandeur  $x(t)$  périodique de période  $T$  selon

$$\langle x(t) \rangle = \frac{1}{T} \int_t^{t+T} x(t) dt, \quad (I.10)$$

avec  $t$  un instant quelconque. La valeur de  $\langle x(t) \rangle$  est indépendante du choix de  $t$ .

Remarque : dans le cas des signaux périodiques, on prend la limite  $T \rightarrow +\infty$ .

On considère  $x(t)$  une grandeur physique quelconque, mais de dépendance temporelle sinusoïdale.

**Propriétés fondamentales**

On a les deux relations suivantes à connaître absolument

$$\langle \cos(\omega t - \varphi) \rangle = 0, \quad (I.11)$$

et

$$\langle \cos^2(\omega t - \varphi) \rangle = \frac{1}{2}. \quad (I.12)$$

Démonstration 1

$$\frac{1}{T} \int_t^{t+T} \cos(\omega t - \varphi) dt = \frac{1}{\omega T} [\sin(\omega t - \varphi)]_t^{t+T}, \quad (\text{I.13})$$

$$= \frac{1}{\omega T} \left( \underbrace{\sin(\omega t - \varphi + \omega T)}_{\sin(\omega t - \varphi)} - \sin(\omega t - \varphi) \right) = 0. \quad (\text{I.14})$$

Démonstration 2 On a

$$\cos^2 a = \frac{1}{2} (1 + \cos 2a), \quad (\text{I.15})$$

donc

$$\langle \cos^2(\omega t - \varphi) \rangle = \left\langle \frac{1}{2} + \frac{1}{2} \cos(2\omega t - 2\varphi) \right\rangle = \frac{1}{2} + \frac{1}{2} \underbrace{\langle \cos(2\omega t - 2\varphi) \rangle}_{=0}. \quad (\text{I.16})$$

D'où le résultat

$$\boxed{\langle \cos^2(\omega t - \varphi) \rangle = \frac{1}{2}}. \quad (\text{I.17})$$

 **Valeur efficace (RMS)**

On définit la valeur efficace (ou RMS pour *Root Mean Square*) d'une grandeur  $x(t)$  périodique de période  $T$  selon

$$X_{\text{eff}} = \sqrt{\langle x(t)^2 \rangle}. \quad (\text{I.18})$$

Pour une tension sinusoïdale d'amplitude  $U_m$ ,  $u(t) = U_m \cos \omega t$ , on a

$$\langle u(t)^2 \rangle = U_m^2 \langle \cos^2 \omega t \rangle. \quad (\text{I.19})$$

Donc on obtient

$$\boxed{U_{\text{eff}} = \frac{U_m}{\sqrt{2}}}. \quad (\text{I.20})$$

De manière identique, on obtient le courant efficace

$$\boxed{I_{\text{eff}} = \frac{I_m}{\sqrt{2}}}. \quad (\text{I.21})$$

On peut alors écrire courant et tension en régime sinusoïdal sous la forme

$$u(t) = \sqrt{2} U_{\text{eff}} \cos \omega t, \quad (\text{I.22})$$

$$i(t) = \sqrt{2} I_{\text{eff}} \cos(\omega t - \varphi). \quad (\text{I.23})$$

## 2.2. Valeurs efficaces et puissances actives

Dans le cas général, la relation entre la puissance active  $P$  et les valeurs efficaces de courant  $I_{\text{eff}}$  et tension  $U_{\text{eff}}$  s'exprime sous la forme suivante

$$\boxed{P = k U_{\text{eff}} I_{\text{eff}}}, \quad (\text{I.24})$$

où  $k \in [0, 1]$  dépend du dipôle et de la forme de l'excitation.

On considère (Fig. I.2) un dipôle en régime sinusoïdal, parcouru par un courant  $i(t)$  et une tension  $u(t)$ . On note

$$\begin{cases} u(t) = \sqrt{2} U_{\text{eff}} \cos \omega t, \\ i(t) = \sqrt{2} I_{\text{eff}} \cos(\omega t - \varphi). \end{cases} \quad (\text{I.25})$$



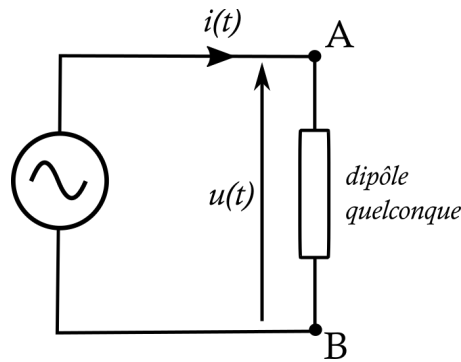


Fig. I.2. Dipôle quelconque parcouru par un courant  $i(t)$  et une tension  $u(t)$  en régime sinusoïdal.

On a la puissance instantanée

$$p(t) = \sqrt{2}U_{\text{eff}}\cos(\omega t)\sqrt{2}I_{\text{eff}}\cos(\omega t - \varphi), \tag{I.26}$$

$$= 2U_{\text{eff}}I_{\text{eff}}\cos(\omega t)\cos(\omega t - \varphi). \tag{I.27}$$

Or, on a

$$\cos a \cos b = \frac{1}{2}(\cos(a - b) + \cos(a + b)), \tag{I.28}$$

donc

$$p(t) = U_{\text{eff}}I_{\text{eff}}(\cos \varphi + \cos(2\omega - \varphi)). \tag{I.29}$$

On a deux contributions : la *puissance active*  $P$  et la *puissance fluctuante*  $p_f(t)$  (partie variable dans le temps de la puissance instantanée).

$$P = \langle p(t) \rangle = U_{\text{eff}}I_{\text{eff}}\cos \varphi, \tag{I.30}$$

$$p_f(t) = U_{\text{eff}}I_{\text{eff}}\cos(2\omega - \varphi). \tag{I.31}$$

**Le déphasage  $\varphi$  joue donc un rôle crucial dans la puissance active.**

### 2.3. Notion de puissance réactive/apparente

#### **Puissance apparente $S$**

On définit la *puissance apparente*  $S$  par les valeurs efficaces selon

$$S = U_{\text{eff}}I_{\text{eff}}. \tag{I.32}$$

L'unité de la puissance apparente est le volt-ampère ( $V \cdot A$ ), à ne pas confondre avec le watt (W) même si ces deux unités sont homogènes. En effet, la puissance apparente ne correspond pas à un travail physique réel.

La puissance apparente permet de calibrer l'appareillage associé au dipôle (isolation, taille des fils conducteurs, etc...).

#### **Puissance réactive $Q$**

**La puissance réactive n'est définie que en régime sinusoïdal**, elle est sans effet de travail physique. On la définit symétriquement à la puissance active selon

$$Q = U_{\text{eff}}I_{\text{eff}}\sin \varphi. \tag{I.33}$$

L'unité de la puissance réactive est le volt-ampère réactif ( $V \cdot A \cdot R$ ), à ne pas confondre avec le watt (W) même si ces deux unités sont homogène. En effet, la puissance réactive ne correspond pas à un travail physique réel.

## 2.4. Conséquences : le triplet ( $P; Q; S$ )

### Facteur de puissance $k$

Dans le cas général, pour un dipôle soumis à une tension efficace  $U_{\text{eff}}$  et un courant efficace  $I_{\text{eff}}$ , on définit le facteur de puissance  $k$  selon la relation suivant

$$k = \frac{P}{S}, \quad (\text{I.34})$$

où  $P$  est la puissance active et  $S = U_{\text{eff}}I_{\text{eff}}$  est la puissance apparente.

Dans le cas des circuits linéaires en régime sinusoïdal uniquement, on a la relation suivante

$$k = \frac{P}{S} = \cos \varphi. \quad (\text{I.35})$$

On a donc les relations suivantes entre la puissance active  $P$ , la puissance réactive  $Q$  et la puissance apparente  $S$ , **uniquement dans le cas des régimes sinusoïdaux linéaires**

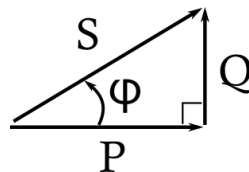
$$\begin{cases} P = S \cos \varphi, \\ Q = S \sin \varphi. \end{cases} \quad (\text{I.36})$$

### Triangle des puissances (régimes sinusoïdaux linéaires)

Entre la puissance active  $P$ , la puissance réactive  $Q$  et la puissance apparente  $S$ , **uniquement dans le cas des régimes sinusoïdaux linéaires**, on a la relation suivante dite *triangle des puissances*

$$S^2 = P^2 + Q^2, \quad (\text{I.37})$$

où  $P$  est la puissance active et  $S = U_{\text{eff}}I_{\text{eff}}$  est la puissance apparente.



## 3. Puissance complexe

### 3.1. Amplitude complexe

On considère des grandeurs physiques sinusoïdales en régime établi (régimes transitoires non étudiés) à la pulsation  $\omega$ . Toute grandeur physique oscillante  $x(t)$  peut s'exprimer en fonction de son amplitude  $X_0$  et sa phase  $\varphi$

$$x(t) = X_0 \cos(\omega t - \varphi) = \text{Re} \left( X_0 e^{j(\omega t - \varphi)} \right), \quad (\text{I.38})$$

avec  $j^2 = -1$ .

On définit l'amplitude complexe  $\underline{X}$  de la grandeur physique  $x(t)$  telle que

$$x(t) = \text{Re}(\underline{X}e^{j\omega t}), \quad (\text{I.39})$$

avec par conséquent l'expression de l'amplitude complexe

$$\underline{X} = X_0 e^{-j\varphi}. \quad (\text{I.40})$$

### 3.2. Puissance complexe

On considère (Fig. I.2) un dipôle en régime sinusoïdal, parcouru par un courant  $i(t)$  et une tension  $u(t)$ . On note

$$\begin{cases} u(t) = \sqrt{2}U_{\text{eff}} \cos \omega t, \\ i(t) = \sqrt{2}I_{\text{eff}} \cos(\omega t - \varphi). \end{cases} \quad (\text{I.41})$$

On a la puissance instantanée  $p(t)$  précédemment calculée d'expression

$$p(t) = U_{\text{eff}}I_{\text{eff}} \cos \varphi + U_{\text{eff}}I_{\text{eff}} \cos(2\omega - \varphi). \quad (\text{I.42})$$

Passage en complexe

$$\underline{U} = \sqrt{2}U_{\text{eff}}. \quad (\text{I.43})$$

et

$$\underline{I} = \sqrt{2}I_{\text{eff}}e^{-j\varphi} = \sqrt{2}I_{\text{eff}} \cos \varphi - j\sqrt{2}I_{\text{eff}} \sin \varphi, \quad (\text{I.44})$$

de complexe conjugué

$$\underline{I}^* = \sqrt{2}I_{\text{eff}} \cos \varphi + j\sqrt{2}I_{\text{eff}} \sin \varphi. \quad (\text{I.45})$$

En introduisant la puissance active  $P = U_{\text{eff}}I_{\text{eff}} \cos \varphi$  et la puissance réactive  $Q = U_{\text{eff}}I_{\text{eff}} \sin \varphi$ , on obtient

$$\underline{U} \cdot \underline{I}^* = 2U_{\text{eff}}I_{\text{eff}} \cos \varphi + 2jU_{\text{eff}}I_{\text{eff}} \sin \varphi, \quad (\text{I.46})$$

soit

$$\underline{U} \cdot \underline{I}^* = 2P + 2jQ. \quad (\text{I.47})$$

On introduit alors la puissance apparente complexe  $\underline{S}$



#### Puissance apparente complexe

On définit la puissance apparente complexe  $\underline{S}$  selon

$$\underline{S} = \frac{1}{2} \underline{U} \cdot \underline{I}^*. \quad (\text{I.48})$$

On a alors la relation suivante

$$\underline{S} = P + jQ. \quad (\text{I.49})$$

On a alors toute l'information puissance contenue dans la puissance apparente complexe

—  $S = \sqrt{P^2 + Q^2} = |\underline{S}|,$

—  $P = \text{Re}(\underline{S}),$

—  $Q = \text{Im}(\underline{S}).$

On retiendra en particulier  $P = \text{Re}\left(\frac{\underline{U} \cdot \underline{I}^*}{2}\right).$

### 3.3. Impédance complexe et puissance

On considère un dipôle quelconque mais **linéaire** en régime sinusoïdal établi (Fig. I.2). Toute grandeur physique  $x(t)$  peut être décrite par sa grandeur complexe associée  $\underline{X}$  selon

$$x(t) = \text{Re}(\underline{X}e^{j\omega t}) \quad (\text{I.50})$$

En complexe, la dérivation devient

$$\frac{dx(t)}{dt} = \frac{d}{dt} \text{Re}(\underline{X}e^{j\omega t}) = \text{Re}(j\omega \underline{X}e^{j\omega t}). \quad (\text{I.51})$$

Donc la dérivation en notation complexe devient une division par  $j\omega$

$$\boxed{\frac{d}{dt} \leftrightarrow \times (j\omega)}. \quad (\text{I.52})$$


En complexe, l'intégration devient

$$\int x(t) dt = \int \text{Re}(\underline{X}e^{j\omega t}) dt = \text{Re}\left(\frac{1}{j\omega} \underline{X}e^{j\omega t}\right). \quad (\text{I.53})$$

Donc la dérivation en notation complexe devient une multiplication par  $j\omega$

$$\boxed{\int dt \leftrightarrow \times \left(\frac{1}{j\omega}\right)}. \quad (\text{I.54})$$

Ainsi, tout dipôle **linéaire** peut exprimer une relation linéaire entre tension et courant. On peut donc écrire la relation entre tension et courant complexe sous la forme suivante, dite *loi d'Ohm généralisée*

 **Loi d'Ohm généralisée**

$$\boxed{\underline{U} = \underline{Z} \cdot \underline{I}}, \quad (\text{I.55})$$

où  $\underline{Z}$  est l'**impédance complexe** du dipôle considéré.

Donc la puissance apparente complexe devient


$$\underline{S} = \frac{1}{2} \underline{U} \cdot \underline{I}^* = \frac{1}{2} \underline{Z} \cdot \underline{I} \cdot \underline{I}^* = \frac{1}{2} \underline{Z} \cdot |\underline{I}|^2 = \frac{1}{2} \frac{1}{\underline{Z}} |\underline{U}|^2. \quad (\text{I.56})$$

On a donc

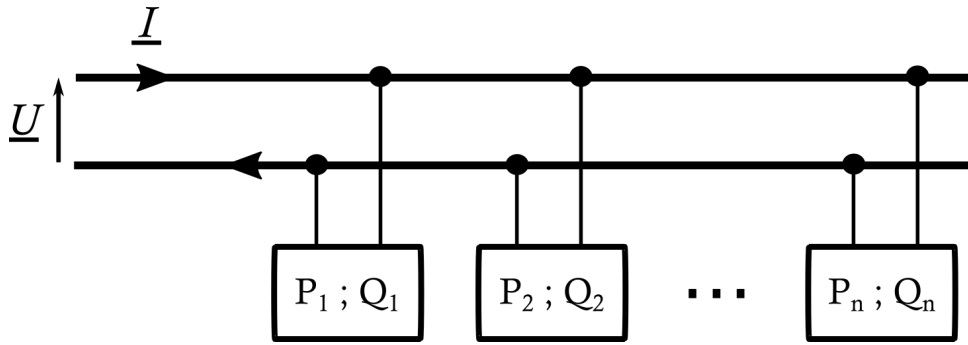
$$\boxed{\underline{S} = \frac{1}{2} \underline{Z} \cdot |\underline{I}|^2 = \frac{1}{2} \frac{1}{\underline{Z}} |\underline{U}|^2}. \quad (\text{I.57})$$

## 4. Théorème de Boucherot

### 4.1. Énoncé

 **Théorème de Boucherot**

*La puissance active d'un système est la somme des puissances actives des éléments le constituant, de même pour la puissance réactive et la puissance apparente complexe.*



**Fig. I.3.** Ligne de distribution : chaque installation consomme une puissance active  $P_i$  et une puissance réactive  $Q_i$ .

Attention, c'est en revanche généralement faux en ce qui concerne la puissance apparente (scalaire).

Considérons la ligne de distribution Fig. I.3. On a alors, d'après le théorème de Boucherot

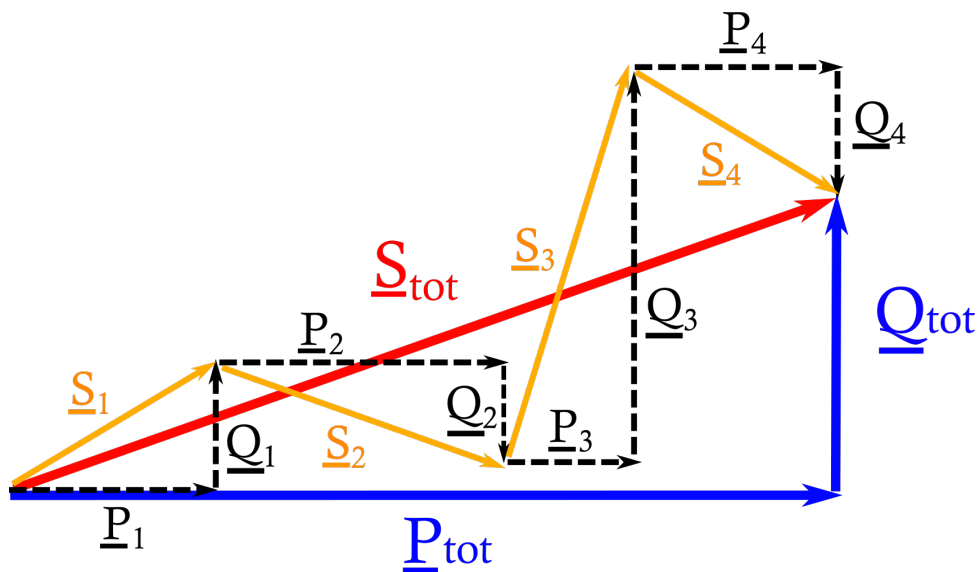
$$\begin{cases} P_{\text{totale}} = \sum_{i=1}^n P_i, \\ Q_{\text{totale}} = \sum_{i=1}^n Q_i. \end{cases} \quad (\text{I.58})$$

et plus synthétiquement

$$\underline{S} = \sum_{i=1}^n \underline{S}_i. \quad (\text{I.59})$$

**ATTENTION**

$$\begin{aligned} S_{\text{totale}} &\neq \sum_{i=1}^n S_i, \\ S_{\text{totale}} &= \sqrt{P_{\text{totale}}^2 + Q_{\text{totale}}^2}. \end{aligned} \quad (\text{I.60})$$



**Fig. I.4.** Illustration graphique du théorème de Boucherot.

4.2. Facteur de puissance

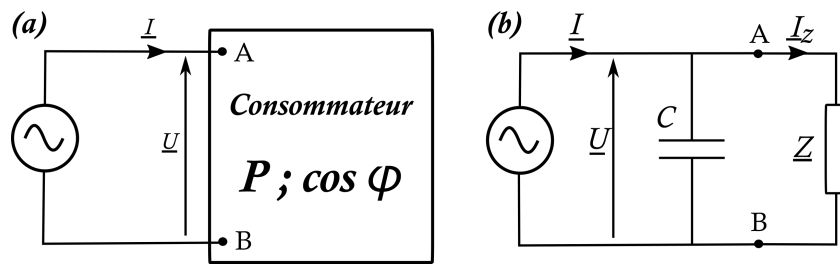


Fig. I.5. (a) Modélisation d'une installation électrique industrielle. (b) Correction du facteur de puissance avec une capacité.

On considère une installation industrielle, consommant une puissance  $P$  avec un facteur de puissance  $k = \cos \varphi$ . À puissance constante, plus  $\cos \varphi$  est faible, plus le courant d'appel  $I$  est fort. Du point de vue du consommateur, ce n'est pas important, il consomme une puissance active  $P$  quelque soit le facteur de phase et il paye uniquement la puissance active consommée.

En revanche, chaque branche du réseau électrique est dimensionnée pour un courant maximal donné. Ainsi, si le facteur de puissance  $\cos \varphi$  est faible, cela engendre des pertes par effet joule dans les lignes haute tension qui amènent le courant, mais cela engendre également un surcoût dans l'installation électrique qui doit être calibrée pour des puissances apparentes plus élevées (surdimensionnement par rapport à la puissance demandée).

Il existe des taxes sur l'énergie réactive pour dissuader les gros consommateurs de ne pas s'intéresser au facteur de puissance de leurs installations. En France, pour les installations alimentées en haute tension, la partie réactive  $Q$  est gratuite tant qu'elle est inférieure<sup>1</sup> à  $0.4P$ . L'excédent est facturé pendant les heures pleines en hiver. En pratique, le facteur de puissance est corrigé avec l'ajout d'une capacité en parallèle (Fig. I.5). Pour plus de développements, on consultera l'ouvrage *Electrotechnique et énergie électrique : Notions fondamentales*, section 2.7 (Luc Lasne, Ed. Dunod, ISBN 978-2-10-059892-2).

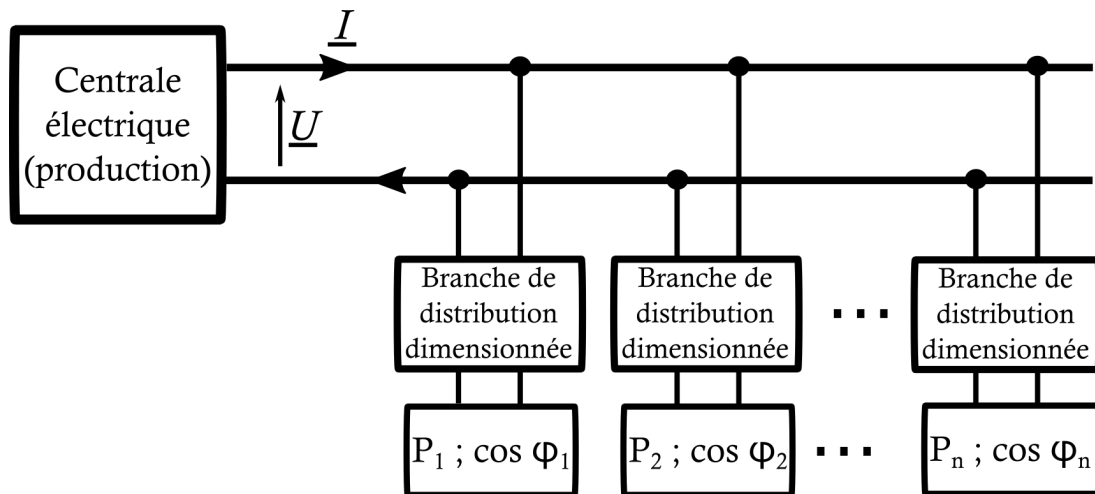


Fig. I.6. Principe d'un réseau de distribution électrique industrielle.

1. Décret n°2002-1014 du 19 juillet 2002, fixant les tarifs d'utilisation des réseaux publics de transport et de distribution d'électricité.

## 5. Puissances électriques en régime périodique non sinusoïdal

### 5.1. Cas général

On considère une tension  $u(t)$  de période temporelle  $T$  au borne d'un dipôle quelconque, et par conséquent le courant  $i(t)$  le traversant est également  $T$ -périodique. Dans cette section, on suppose que le signal est périodique mais quelconque (pas forcément sinusoïdal, voir Fig. I.7).

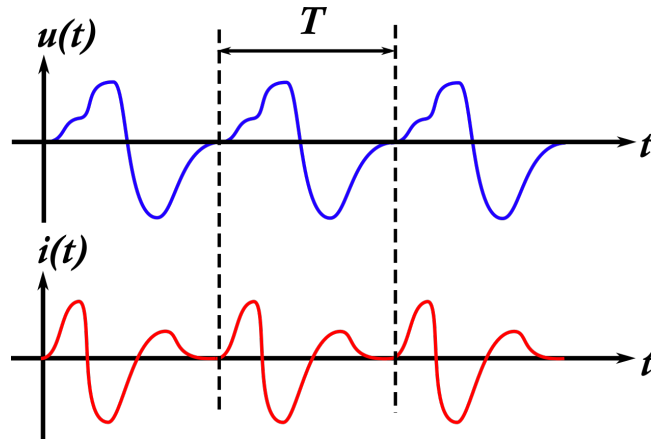


Fig. I.7. Trace temporelle de la tension et du courant dans le cas général (périodique mais non sinusoïdal).

#### Puissance active $P$

La puissance active correspond au travail électrique moyen. Son unité est le *watt* (W).

$$P = \langle p(t) \rangle = \frac{1}{T} \int_t^{t+T} u(t) \cdot i(t) dt \quad (\text{I.61})$$

#### Puissance apparente $S$

La tension  $u(t)$  et le courant  $i(t)$  sont périodiques, donc on peut définir les grandeurs efficaces selon

$$U_{\text{eff}} = \sqrt{\frac{1}{T} \int_t^{t+T} u(t)^2 dt} \quad \text{et} \quad I_{\text{eff}} = \sqrt{\frac{1}{T} \int_t^{t+T} i(t)^2 dt} \quad (\text{I.62})$$

On définit alors la puissance apparente  $S$  selon

$$S = U_{\text{eff}} I_{\text{eff}} \quad (\text{I.63})$$

L'unité de la puissance apparente est le Volt-Ampère (V · A).

#### Puissance réactive $Q$

Tout signal périodique peut se décomposer en série de Fourier. On peut donc écrire tension et courant sous la forme

$$u(t) = \langle u(t) \rangle + \sum_{n=1}^{+\infty} U_n \sqrt{2} \cos(n\omega t - \psi_n), \quad (\text{I.64})$$

et

$$i(t) = \langle i(t) \rangle + \sum_{n=1}^{+\infty} I_n \sqrt{2} \cos(n\omega t - \varphi_n), \quad (\text{I.65})$$

avec  $(U_n, I_n, \psi_n, \varphi_n) \in \mathbb{R}^4, \forall n \in \mathbb{N}^*$ . On remarquera en particulier que

$$U_1 = U_{\text{eff}} \quad \text{et} \quad I_1 = I_{\text{eff}}. \quad (\text{I.66})$$

Par extension au régime sinusoïdal, on définit la puissance réactive  $Q$  selon

$$Q = U_{\text{eff}} I_{\text{eff}} \sin(\varphi_1 - \psi_1). \quad (\text{I.67})$$

Son unité est le Volt-Ampère-Réactif (VAR). La phase  $\varphi_1 - \psi_1$  correspond au déphasage entre les composantes fondamentales à  $\omega$ .

### Puissance déformante $D$

En régime sinusoïdal, on a vu précédemment que les puissances apparentes, actives et réactives étaient reliées quadratiquement selon  $S^2 = P^2 + Q^2$ . Dans le cas des régimes déformés, on a l'inégalité suivante

$$S^2 \geq P^2 + Q^2. \quad (\text{I.68})$$

On introduit alors la *puissance déformante*  $D$ , définie selon la relation suivante

$$S^2 = P^2 + Q^2 + D^2. \quad (\text{I.69})$$

Son unité est le Volt-Ampère-Déformé (VAD).

**On définit alors le facteur de puissance  $k$  dans le cas le plus général selon la relation suivante**

$$k = \frac{P}{S}. \quad (\text{I.70})$$

Donc dans le cas général, le facteur de puissance ne s'identifie pas forcément à  $\cos \varphi$ .

## 5.2. Cas du régime de courant déformé

C'est un cas fréquent. En effet, en pratique le secteur impose une tension sinusoïdale et c'est le récepteur qui déforme la sinusoïde de part ses non-linéarités. Alors la tension est sinusoïdale

$$u(t) = \sqrt{2}U_{\text{eff}} \cos \omega t = U_1 \cos \omega t, \quad (\text{I.71})$$

mais l'intensité se décompose en série de Fourier

$$i(t) = \sum_{n=1}^{+\infty} \sqrt{2}I_n \cos(n\omega t - \varphi_n), \quad (\text{I.72})$$

avec

$$I_{\text{eff}} = I_1. \quad (\text{I.73})$$

La puissance instantanée vaut  $p(t) = u(t)i(t)$ .

### Puissance active $P$

On calcul directement l'expression de la puissance active à partir de sa définition

$$P = \langle p(t) \rangle = \sum_{n=1}^{+\infty} 2U_1 I_n \langle \cos(\omega t) \cos(n\omega t - \varphi_n) \rangle. \quad (\text{I.74})$$

Or, on a la relation de trigonométrie suivante

$$\cos a \cos b = \frac{1}{2} (\cos(a-b) + \cos(a+b)). \quad (\text{I.75})$$



## HMEF104 - Énergie électrique - I. Puissance électrique en monophasé

D'où

$$P = \sum_{n=1}^{+\infty} U_1 I_n \langle \cos((n-1)\omega t - \varphi_n) + \cos((n+1)\omega t - \varphi_n) \rangle. \quad (\text{I.76})$$

Or

$$\langle \cos((n+1)\omega t - \varphi_n) \rangle = 0 \quad \forall n \in \mathbb{N}^*, \quad (\text{I.77})$$

$$\langle \cos((n-1)\omega t - \varphi_n) \rangle = 0 \quad \forall n \in \mathbb{N}^* \quad (\text{I.78})$$

$$= 1 \quad \text{pour } n = 1. \quad (\text{I.79})$$

D'où le résultat

$$\boxed{P = U_1 I_1 \cos \varphi_1}. \quad (\text{I.80})$$

On retrouve le résultat du régime sinusoïdal où seul le fondamental contribue à la puissance active.

**Seul le premier harmonique (le fondamental) transporte la puissance active.**

### Puissance réactive $Q$

On définit la puissance active par analogie au cas sinusoïdal

$$\boxed{Q = U_1 I_1 \sin \varphi_1}. \quad (\text{I.81})$$

Or,  $U_1 = U_{\text{eff}}$  mais  $I_1 \neq I_{\text{eff}}$  a priori.

$$I_{\text{eff}}^2 = \left\langle \left( \sum_{n=1}^{+\infty} \sqrt{2} I_n \cos(n\omega t - \varphi_n) \right)^2 \right\rangle, \quad (\text{I.82})$$

$$I_{\text{eff}}^2 = \sum_{n=1}^{+\infty} \sum_{m=1}^{+\infty} I_n I_m \underbrace{\langle \cos(n\omega t - \varphi_n) \cos(m\omega t - \varphi_m) \rangle}_{=0 \text{ si } n \neq m, =\frac{1}{2} \text{ si } n=m}, \quad (\text{I.83})$$

$$I_{\text{eff}}^2 = \sum_{n=1}^{+\infty} I_n^2. \quad (\text{I.84})$$

Donc

$$\boxed{I_{\text{eff}}^2 = I_1^2 + \sum_{n=2}^{+\infty} I_n^2}. \quad (\text{I.85})$$

### Puissance apparente $S$

Par définition

$$S = U_{\text{eff}} I_{\text{eff}}, \quad (\text{I.86})$$

donc  $S^2 = U_{\text{eff}}^2 I_{\text{eff}}^2$ , soit

$$S^2 = U_1^2 (I_1^2 + \sum_{n=2}^{+\infty} I_n^2), \quad (\text{I.87})$$

$$= U_1^2 I_1^2 + U_1^2 \sum_{n=2}^{+\infty} I_n^2, \quad (\text{I.88})$$

soit

$$S^2 = P^2 + Q^2 + U_1^2 \sum_{n=2}^{+\infty} I_n^2. \quad (\text{I.89})$$

**Puissance déformante  $D$**

A partir de l'expression de la puissance apparente, on obtient la *puissance déformante*  $D$  due aux harmoniques telle que  $S^2 = P^2 + Q^2 + D^2$  avec

$$D^2 = U_1^2 \sum_{n=2}^{+\infty} I_n^2 \Rightarrow D = \sqrt{U_1^2 \sum_{n=2}^{+\infty} I_n^2} \tag{I.90}$$

**5.3. Puissance totale d'une installation électrique**

Lors de l'étude d'une installation électrique, on considère les quantités suivantes :

- la puissance totale consommée (*i.e.* le coût);
- l'intensité nécessaire (*i.e.* la calibration des câbles, des disjoncteurs,...);
- le choix des condensateurs pour limiter la puissance réactive, et limiter les pertes de la ligne d'alimentation.

Pour chaque dipôle  $X_i$  de l'installation, on calcule  $P_i, Q_i, D_i$  et on a alors les puissances actives et réactives totale suivant

$$P_{\text{totale}} = \sum_i^n P_i \quad Q_{\text{totale}} = \sum_i^n Q_i \tag{I.91}$$

**5.4. En l'absence de puissance déformante**

$$S_{\text{totale}} = \sqrt{P_{\text{totale}}^2 + Q_{\text{totale}}^2} \tag{I.92}$$

**5.5. En présence de puissance déformante**

$$S_{\text{totale}}^2 = P_{\text{totale}}^2 + Q_{\text{totale}}^2 + D_{\text{totale}}^2 \tag{I.93}$$

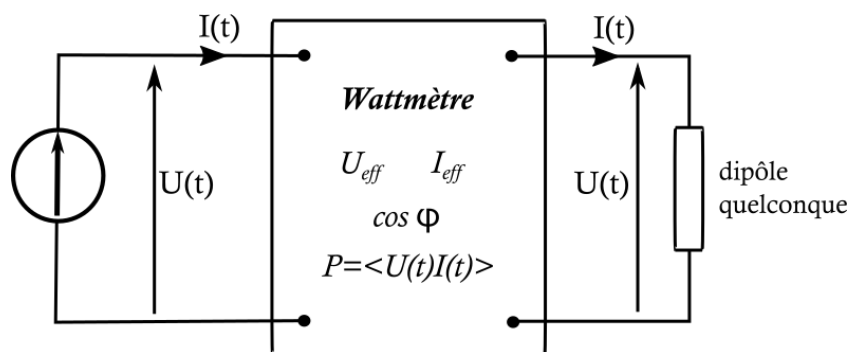
**Mais attention**

$$D_{\text{totale}} \neq \sum_i D_i \text{ et } D_{\text{totale}}^2 \neq \sum_i D_i^2 \tag{I.94}$$

**6. Mesure des puissances électriques**

**6.1. Mesure d'une puissance active**

Avec un wattmètre



**Fig. I.8.** Mesure de puissance avec un wattmètre.

## HMEF104 - Énergie électrique - I. Puissance électrique en monophasé

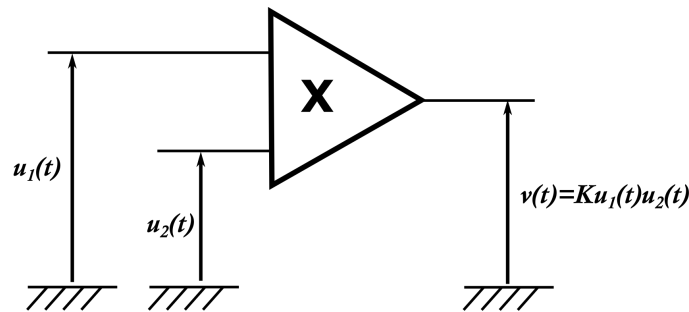
Un wattmètre est un appareil de mesure, intercalé entre la source et la charge dont on cherche à mesurer la puissance reçue (voir Fig. I.8). Le wattmètre mesure la tension efficace, l'intensité efficace, le facteur  $\cos \varphi$  pour le fondamental et la puissance active  $P = \langle U(t)I(t) \rangle$ .

### À l'oscilloscope

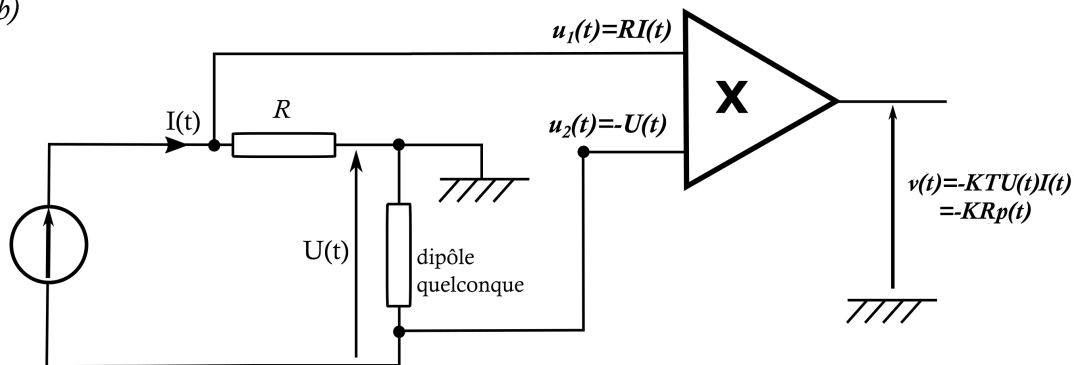
En utilisant les fonctions  $\times$  et MEAN de l'oscilloscope numérique.

### Avec des multiplieurs

(a)



(b)



**Fig. I.9.** (a) Principe d'un multiplieur. (b) Mesure de puissance avec un multiplieur.

Un multiplieur est un composant électronique analogique qui, pour deux tensions en entrée  $u_1(t)$  et  $u_2(t)$ , délivre une tension  $v(t) = Ku_1(t)u_2(t)$ , où  $K$  est un coefficient numérique constant. Avec une résistance de mesure  $R$ , il est possible d'obtenir une tension proportionnelle au courant  $I$  passant dans une charge ( $V(t) = RI(t)$ ). Donc avec le multiplieur, on peut obtenir une tension proportionnelle au produit  $U(t)I(t)$ , c'est-à-dire la puissance instantanée aux bornes de la charge.

Ensuite, un multimètre en mode DC mesurera la valeur moyenne de cette tension, c'est-à-dire  $\langle KRU(t)I(t) \rangle = KRP$ . Si  $K$  et  $R$  sont connus, alors on mesure la puissance active  $P$ .

### 6.2. Mesure d'une puissance apparente

Pour cela, on utilise des multimètres en mode AC (TRUE-RMS), qui donnent accès à la valeur efficace du courant et de la tension. On calcule ensuite directement la puissance apparente  $S = U_{\text{eff}}I_{\text{eff}}$ .

### 6.3. Mesure de la puissance réactive ou déformable

On mesure préalablement  $S$  et  $P$  puis la relation  $Q^2 + D^2 = S^2 - P^2$  permet d'en déduire  $Q^2 + D^2$ . Si  $D = 0$ , alors  $Q^2 = S^2 - P^2$ .

## II. Transformateurs électriques

### 1. Circuits magnétiques

#### 1.1. Magnétisme dans les milieux

Soumis à un champ magnétique extérieur  $\mathbf{B}$ , un corps peut s'aimanter, c'est-à-dire acquérir une aimantation volumique  $\mathbf{M}$ . Dans un milieu aimanté, on définit alors l'excitation magnétique  $\mathbf{H}$  selon la relation

$$\mathbf{H} = \frac{\mathbf{B}}{\mu_0} - \mathbf{M}. \quad (\text{II.1})$$

#### Matériaux linéaires paramagnétiques ou paramagnétiques

Dans un milieu linéaire, on a une relation linéaire entre l'excitation magnétique  $\mathbf{H}$  et l'aimantation volumique  $\mathbf{M}$

$$\mathbf{M} = \chi_m \mathbf{H}, \quad (\text{II.2})$$

où  $\chi_m$  est la susceptibilité magnétique. Si  $\chi_m > 0$ , on parle de *paramagnétisme*, et si  $\chi_m < 0$ , on parle de *diamagnétisme*. On obtient alors

$$\mathbf{B} = \mu_0 (1 + \chi_m) \mathbf{H}. \quad (\text{II.3})$$

En pratique, on introduit  $\mu_r = 1 + \chi_m$  la perméabilité magnétique relative et la perméabilité magnétique du milieu  $\mu$  telle que

$$\mu = \mu_r \mu_0 = \mu_0 (1 + \chi_m). \quad (\text{II.4})$$

Alors, on a un champ magnétique lié à l'excitation magnétique selon

$$\mathbf{B} = \mu \mathbf{H}. \quad (\text{II.5})$$

#### Matériaux ferromagnétiques

Certains matériaux présentent une aimantation spontanée non nulle, en l'absence de champ magnétique extérieur. On qualifie ces matériaux de *ferromagnétiques*, possédant une aimantation  $\mathbf{M} \neq \mathbf{0}$  à excitation magnétique nulle  $\mathbf{H} = \mathbf{0}$ . De plus, aux excitations magnétiques élevées, l'aimantation atteint une valeur de saturation  $M_{\text{sat}}$  asymptotique constante, indépendante de  $\mathbf{H}$ , dite *aimantation de saturation*. Cette aimantation s'annule pour une valeur d'excitation magnétique  $H_c$ , dite *champ coercitif*. Le système présente une hystérésis dans le plan  $(H, M)$ , présentée Fig. II.1. On distingue les matériaux doux dont le champ coercitif est faible, des matériaux durs dont le champ coercitif est important ( $H_c \sim 10^5 \text{ A} \cdot \text{m}^{-1}$ ). En pratique, on approxime un matériau doux par une relation linéaire entre  $\mathbf{M}$  et  $\mathbf{H}$ , avec une perméabilité magnétique très importante ( $\mu_r \sim 100$  à  $10^6$ ).

#### 1.2. Théorème d'Ampère dans les milieux magnétiques

Dans un milieu matériel, on introduit les vecteurs  $\mathbf{H}$  et  $\mathbf{D}$  pour prendre en compte la réponse en aimantation et en polarisation du milieu matériel

$$\mathbf{H} = \left( \frac{\mathbf{B}}{\mu_0} - \mathbf{M} \right) \quad \text{et} \quad \mathbf{D} = \epsilon_0 \mathbf{E} + \mathbf{P}, \quad (\text{II.6})$$

d'où l'on obtient l'équation de Maxwell-Ampère dans un milieu

$$\text{rot } \mathbf{H} = \mathbf{j} + \frac{\partial \mathbf{D}}{\partial t}. \quad (\text{II.7})$$

Electromagnétisme 4, chapitre 8  
 Bertin, Faroux, Renault (Dunod, 3ième édition)

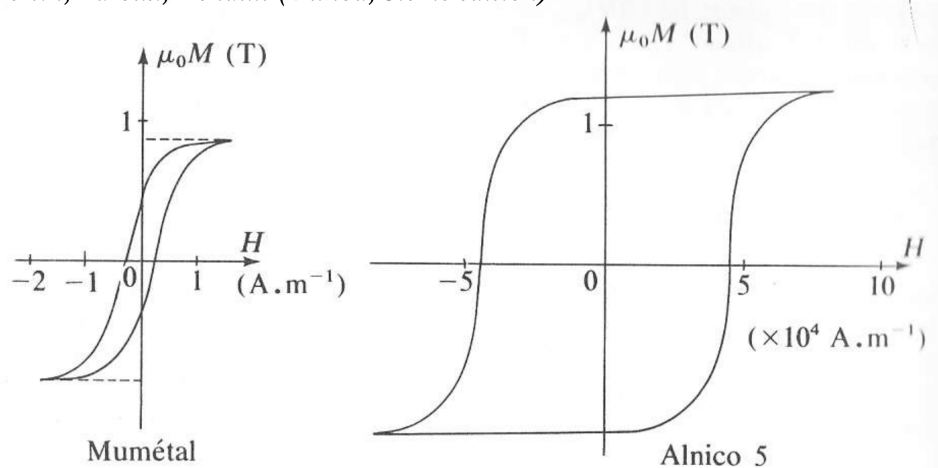


Fig. 11. Exemples de cycles d'hystérésis (à saturation). Notez la différence entre les échelles horizontales de ces deux graphes (facteur 20 000) typique entre un matériau « doux » le Mumétal et un matériau « dur » l'Alnico 5.

Fig. II.1. Cycle d'hysteresis d'un matériau ferromagnétique dur et doux.

On considère une surface  $\Sigma$ , orientée par un contour  $\mathcal{C}$ . On se place dans l'approximation des régimes quasi-permanents (ARQS), le courant de déplacement  $\frac{\partial \mathbf{D}}{\partial t}$ . On obtient alors

$$\mathbf{rot} \mathbf{H} = \mathbf{j}. \quad (\text{II.8})$$

Donc en intégrant sur la surface  $\Sigma$

$$\iint_{\Sigma} \mathbf{rot} \mathbf{H} d\Sigma = \iint_{\Sigma} \mathbf{j} d\Sigma. \quad (\text{II.9})$$

D'après le théorème de Stokes-Ampère

$$\iint_{\Sigma} \mathbf{rot} \mathbf{H} d\Sigma = \oint_{\mathcal{C}} \mathbf{H} d\mathbf{l}, \quad (\text{II.10})$$

d'où le théorème d'Ampère dans les milieux matériels

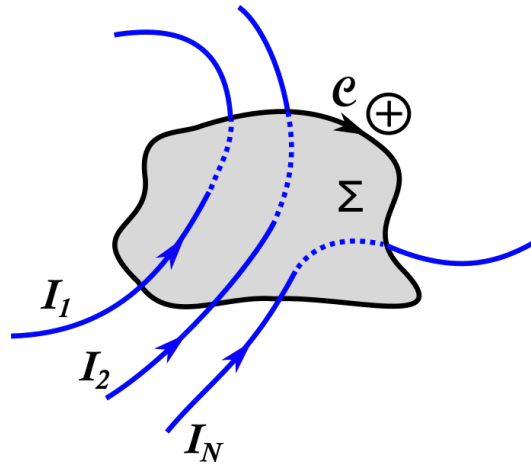
$$\oint_{\mathcal{C}} \mathbf{H} d\mathbf{l} = \iint_{\Sigma} \mathbf{j} d\Sigma. \quad (\text{II.11})$$

Cas particulier d'une surface traversée par un ensemble de fils parcourus par des courants  $\{I_k\}$

$$\oint_{\mathcal{C}} \mathbf{H} d\mathbf{l} = \sum_k I_k. \quad (\text{II.12})$$

### 1.3. Notion de circuit magnétique

Un matériau dur de perméabilité magnétique relative  $\mu_r$  importante permet de canaliser les lignes de champ magnétique. Considérons une géométrie simple, celle du tore magnétique représenté Fig. II.3. Il s'agit d'un tore de section  $S$ , entouré de  $N$  spires parcourues par un courant électrique  $I$ . Dans la limite où  $\mu_r \rightarrow +\infty$ , l'excitation magnétique  $\mathbf{H}$  et le champ magnétique  $\mathbf{B}$  restent confinés dans le milieu magnétique constituant le tore. Soit  $\rho$  le rayon du tore et  $R$  la taille caractéristique associée à sa section de surface  $S$ . Dans la limite  $\rho \gg R$ , l'excitation magnétique  $H$  est constante sur une section  $S$  et donc de la même manière  $B$  est également constant sur une section  $S$ . On note alors  $\phi_B = BS$  le flux magnétique à travers une spire du bobinage et  $\phi_H = HS$  le flux d'excitation magnétique.



**Fig. II.2.** Surface  $\Sigma$  délimitée par un contour  $\mathcal{C}$  orienté, traversé par un ensemble de conducteur  $\{I_k\}$ .

De manière générale, on note  $\phi_X$  le flux de la grandeur  $\mathbf{X}$  à travers une surface orientée  $\Sigma$ , défini selon la relation

$$\phi_X = \iint_{\Sigma} \mathbf{X} d\mathbf{\Sigma}. \quad (\text{II.13})$$

#### 1.4. Réluctance et relation d'Hopkinson

Considérons un contour  $\mathcal{C}$  à l'intérieur du tore, correspondant à un cercle de rayon  $r \in [\rho - \frac{R}{2}, \rho + \frac{R}{2}]$  (voir Fig. II.4). Le bobinage est constitué de  $N$  spires parcourues par un courant  $I$ . Appliquons le théorème d'Ampère sur le contour  $\mathcal{C}$

$$2\pi r H = NI. \quad (\text{II.14})$$

On note  $l$  la longueur du circuit magnétique. Compte-tenu de l'hypothèse  $R \ll \rho$ , on obtient  $l \approx 2\pi r$  soit  $Hl = NI$ . Pour un matériau linéaire et homogène, on a  $\mathbf{B} = \mu \mathbf{H}$  soit  $B = \mu \frac{NI}{l}$ . D'où la *relation d'Hopkinson*

$$\phi_B = \frac{\mu S}{l} NI, \quad (\text{II.15})$$

où  $\frac{\mu S}{l}$  caractérise le circuit magnétique, et  $NI$  la source. On introduit la *réluctance*  $\mathcal{R}$  définie selon

$$\mathcal{R} = \frac{l}{\mu S}, \quad (\text{II.16})$$

et  $I_{\text{tot}} = NI$ . On obtient alors une relation très générale de la forme

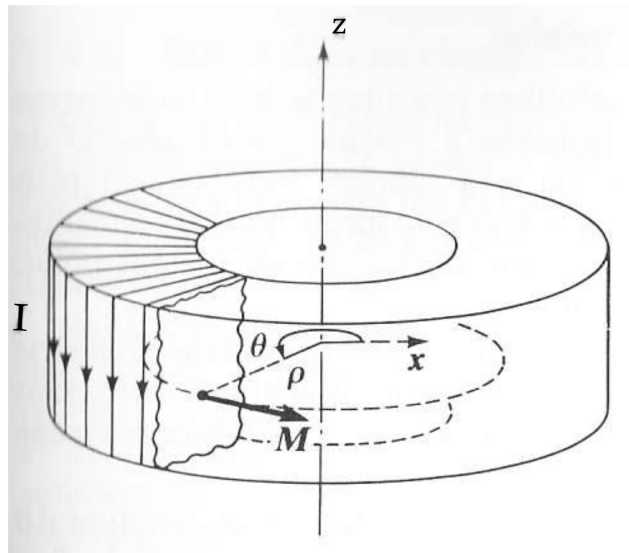
$$I_{\text{tot}} = \mathcal{R} \phi_B. \quad (\text{II.17})$$

Il s'agit de l'équivalent de la loi d'Ohm pour les circuit magnétiques, avec les relations d'équivalence suivantes

$$U \leftrightarrow I_{\text{tot}}, \quad (\text{II.18})$$

$$R \leftrightarrow \mathcal{R}, \quad (\text{II.19})$$

$$I \leftrightarrow \phi_B. \quad (\text{II.20})$$



Bobine torique avec noyau magnétique  
*Electromagnétisme 4*, chapitre 7  
 Bertin, Faroux, Renault (3ième édition, Dunod)

**Fig. II.3.** Bobine torique avec noyau magnétique.

## 2. Transformateurs

### 2.1. Transformateur monophasé idéal

On considère un transformateur dit *idéal* : les bobinages sont de résistances négligeables ( $R_1 \rightarrow 0, R_2 \rightarrow 0$ ) et on néglige les pertes de flux magnétique dans le circuit magnétique ( $\mu_r \rightarrow +\infty, \mathcal{R} \rightarrow 0$ ).

On a la loi de Faraday (induction électromagnétique)

$$e = -\frac{d\phi}{dt}, \quad (\text{II.21})$$

où le flux  $\phi$  est défini par l'orientation du courant dans la spire et la f.e.m. induite  $e$  est orientée dans le sens de ce courant (convention générateur). Notons  $\phi_0 = BS$  le flux d'une spire. On a donc le flux dans le circuit 1 qui vaut  $\phi_1 = N_1\phi_0$  et  $\phi_2 = N_2\phi_0$  dans le circuit 2. D'où la tension  $U_1$

$$U_1 = -e_1 = \frac{d\phi_1}{dt} = N_1 \frac{d\phi_0}{dt}. \quad (\text{II.22})$$

De même, on a

$$U_2 = -e_2 = \frac{d\phi_2}{dt} = N_2 \frac{d\phi_0}{dt}. \quad (\text{II.23})$$

Donc on obtient l'équation reliant la tension au primaire (circuit 1) et la tension au secondaire (circuit 2)

$$\frac{U_1}{N_1} = \frac{U_2}{N_2}. \quad (\text{II.24})$$

On introduit  $m = N_2/N_1$  le rapport de transformation, et on obtient

$$U_2 = mU_1. \quad (\text{II.25})$$

Un transformateur permet d'élever ou d'abaisser une tension. D'après la relation d'Hopkinson, on a

$$N_1 I_1 + N_2 I_2 = \mathcal{R} \phi_0, \quad (\text{II.26})$$

Pour un transformateur idéal,  $\mathcal{R} \rightarrow 0$  soit

$$N_1 I_1 + N_2 I_2 = 0. \quad (\text{II.27})$$

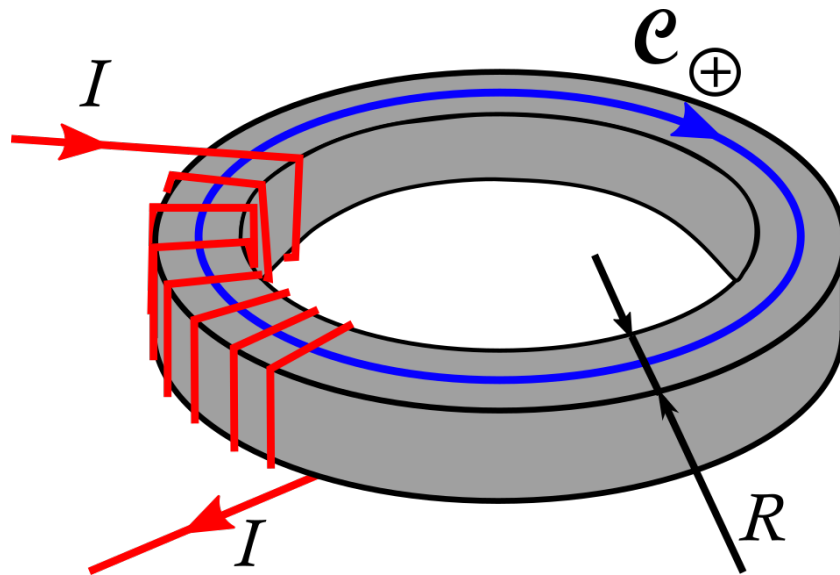


Fig. II.4. Bobine torique avec noyau magnétique.

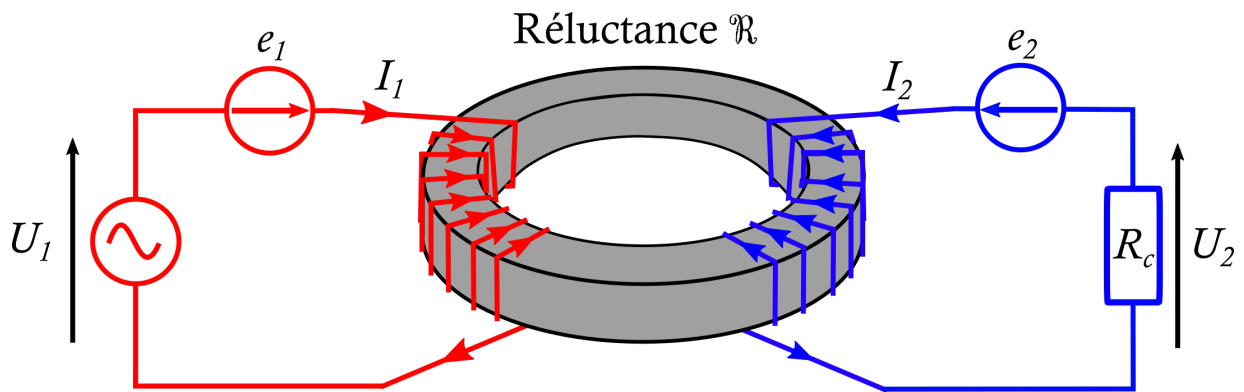


Fig. II.5. Modélisation d'un transformateur électrique monophasé.

On a donc la transformation des courants suivants

$$I_2 = -\frac{1}{m}I_1. \quad (\text{II.28})$$

Remarque : on a  $P_1 + P_2 = U_1I_1 + U_2I_2 = 0$ , exprimant la conservation de l'énergie pour le système transformateur (avec les conventions choisies,  $P_1$  et  $P_2$  sont les puissances électriques reçues par le primaire et le secondaire).

Le transformateur idéal admet la notation symbolique de la Fig. II.6.

## 2.2. Adaptation d'impédance

On considère le montage Fig. II.7.a). Avec les conventions choisies, on a la loi de transformation des courants

$$I_2 = \frac{1}{m}I_1. \quad (\text{II.29})$$

Or,

$$mU_1 = ZI_2 = \frac{Z}{m}I_1, \quad (\text{II.30})$$



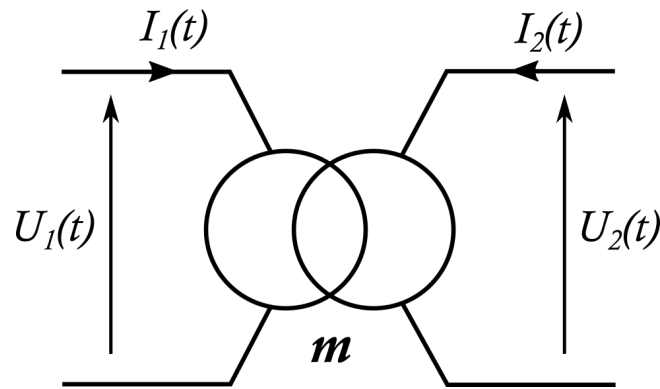


Fig. II.6. Symbole d'un transformateur idéal de rapport de transformation en tension  $m$ .

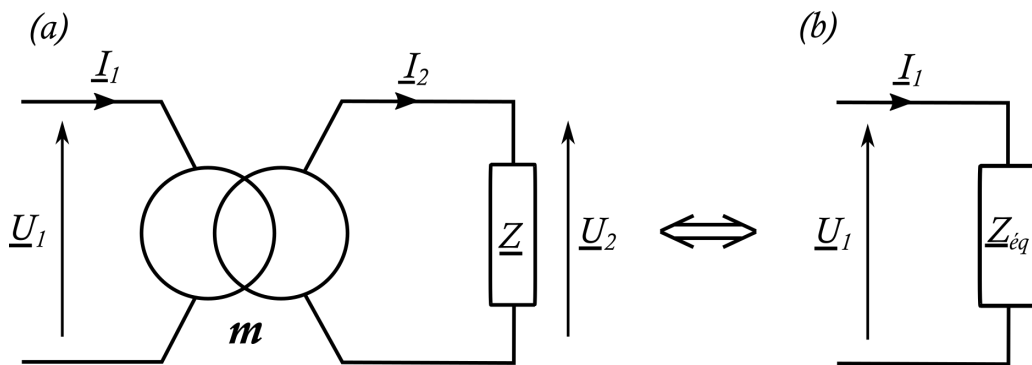


Fig. II.7. Adaptation d'impédance avec un transformateur. (a) Montage considéré. (b) Circuit équivalent.

d'où finalement

$$\underline{U}_1 = \frac{\underline{Z}}{m^2} \underline{I}_1. \tag{II.31}$$

Ainsi le montage de la Fig. II.7.a) est équivalent à celui de Fig. II.7.b) en prenant

$$\underline{Z}_{\text{eq}} = \frac{\underline{Z}}{m^2}. \tag{II.32}$$

Un transformateur permet de "changer" l'impédance d'une charge donnée. Il est donc possible d'adapter l'impédance d'un circuit avec un transformateur.

### 2.3. Transformateur monophasé réel et son modèle

Un transformateur réel possède plusieurs sources de pertes et d'écarts à l'idéalité. On citera notamment

- les résistances des bobinages du primaire et du secondaire modélisées par des résistances  $R_1$  et  $R_2$  ;
- les pertes de flux magnétique dans le fer, modélisées par une inductance de fuite  $L_f$  ;
- les effets autoinductifs dans les bobinages modélisés par des inductances  $L_1$  et  $L_2$  ;
- les pertes liées au cycle d'hystérésis dans le fer (dites *pertes fer*), pour aimanter le milieu. Ces pertes sont modélisées par une résistance  $R_f$  ;
- les pertes par courants de foucault dans le noyau magnétique. Pour les limiter, on utilise du fer feuilleté.

Le circuit équivalent d'un transformateur réel est représenté Fig. II.8.

### 2.4. Détermination des pertes : méthode des pertes séparées

On distingue deux types de pertes : les pertes dans les parties résistives ( $R_1, R_2$ ), dites *pertes cuivres*, et les pertes dues au cycle d'hystérésis du matériau magnétique, dites *pertes fer*, modélisées par une résistance  $R_f$ . On cherche à évaluer les pertes fer  $P_{Fe}$  et les pertes cuivres  $P_{Cu}$  pour un point de fonctionnement donné ( $\underline{U}_2, \underline{I}_2$ ).

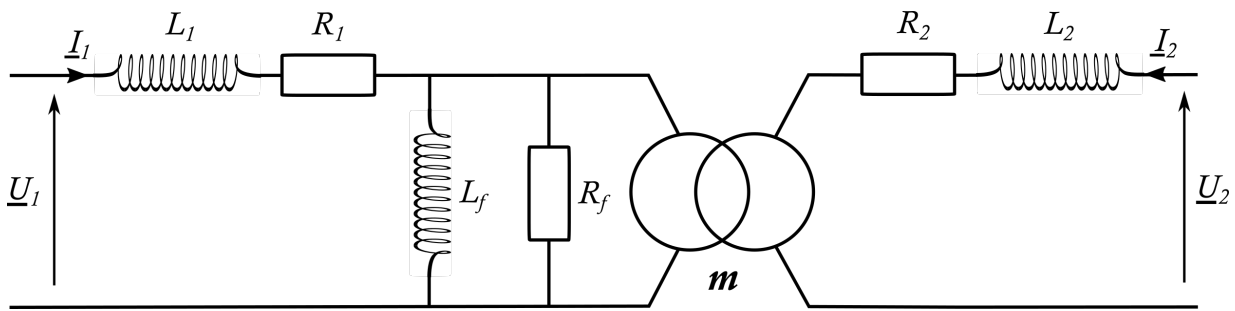


Fig. II.8. Circuit équivalent d'un transformateur réel.

### Pertes cuivre

Les pertes cuivres sont dues au courant  $I_2$ . Ainsi, pour les évaluer, on court-circuite le secondaire et on augmente petit à petit la tension  $U_1$  en partant de 0 jusqu'à une valeur permettant de retrouver  $I_2$  dans le court-circuit. Les pertes fer sont faibles car la tension  $U_1$  est faible quand le secondaire est court-circuité. Avec un wattmètre au primaire et un wattmètre au secondaire, il est possible de faire un bilan de puissance et d'en déduire  $P_{Cu}$ .

### Pertes fer

On se place désormais en secondaire ouvert et on choisit  $U_1$  pour obtenir  $U_2$  correspondant à sa valeur au point de fonctionnement considéré. Si  $I_2 = 0$ , le courant  $I_1$  est faible et les pertes cuivres sont négligeables. Avec un wattmètre au primaire et un wattmètre au secondaire, il est possible de faire un bilan de puissance et d'en déduire  $P_{Fe}$ .



# III. Convertisseurs électromécaniques

## 1. Différents types de convertisseurs électromécaniques

### 1.1. Loi de Faraday

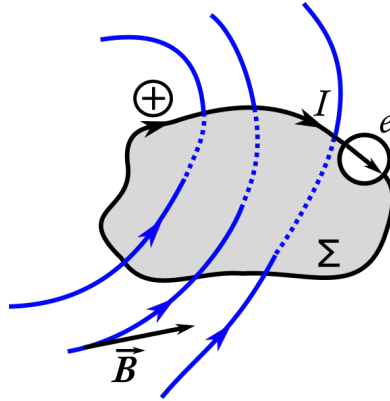


Fig. III.1. Loi de Faraday.

Soit une spire dans un champ magnétique  $\mathbf{B}$  (statique ou non), délimitée par un contour  $\mathcal{C}$  orienté (Fig III.1). Ce dernier définit une surface  $\Sigma$  elle-même orientée par le vecteur  $\mathbf{n}$ . On définit le flux de champ magnétique à travers la surface  $\Sigma$  par la relation

$$\phi(t) = \iint_{\Sigma} \mathbf{B} \cdot \mathbf{n} d\Sigma. \quad (\text{III.1})$$

Le flux  $\phi(t)$  peut varier dans deux cas : soit le champ magnétique dépend du temps, soit la spire est en mouvement. Une variation de flux induit une f.e.m. dans la spire. On oriente  $e$  dans le sens du courant, et on obtient la loi de Faraday

$$e = - \frac{d\phi}{dt}. \quad (\text{III.2})$$

Attention, c'est une f.e.m. qui est induite, pas un courant. En revanche, la spire est un bobinage de fil métallique et donc possède une résistance interne  $R$ . On a donc un circuit équivalent comme l'association d'une f.e.m.  $e$  et d'une résistance  $R$ . D'où l'apparition d'un courant  $I$  si la spire est court-circuitée

$$e = RI. \quad (\text{III.3})$$

### 1.2. Force de Laplace

Un fil élémentaire  $d\mathbf{l}$ , parcouru par un courant  $I$ , est plongé dans un champ magnétique  $\mathbf{B}$ . Il est soumis à la force de Laplace élémentaire  $d\mathbf{f}_L$

$$d\mathbf{f}_L = I d\mathbf{l} \wedge \mathbf{B}. \quad (\text{III.4})$$

### Travail des forces de Laplace

On considère un circuit  $\mathcal{C}$  parcouru par un courant  $I$ , se déplaçant à la vitesse  $\mathbf{v}$ . La puissance des forces de Laplace s'exprime alors selon

$$dP_L = d\mathbf{f}_L \cdot \mathbf{v} = I (d\mathbf{l} \wedge \mathbf{B}) \cdot \mathbf{v}. \quad (\text{III.5})$$

### HMEF104 - Énergie électrique - III. Convertisseurs électromécaniques

Or,  $(\mathbf{a} \wedge \mathbf{b}) \cdot \mathbf{c} = (\mathbf{b} \wedge \mathbf{c}) \cdot \mathbf{a}$ , donc

$$dP_L = -I(\mathbf{v} \wedge \mathbf{B}) \cdot d\mathbf{l}. \quad (\text{III.6})$$

On introduit le *champ électromoteur*

$$\boxed{\mathbf{E}_m = \mathbf{v} \wedge \mathbf{B}}. \quad (\text{III.7})$$

La f.e.m. induite peut s'exprimer en fonction du champ électromoteur (Cf. cours sur l'induction)

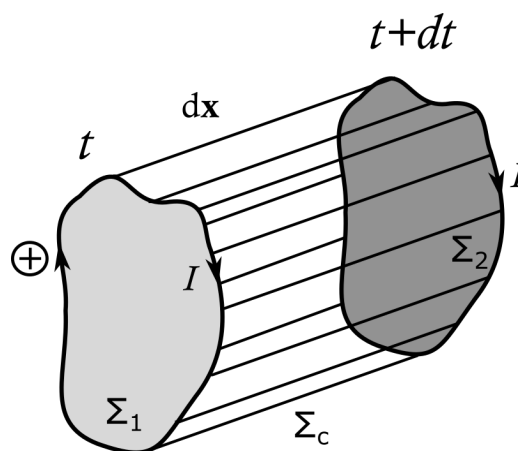
$$e = \oint_{\mathcal{C}} \mathbf{E}_m d\mathbf{l}. \quad (\text{III.8})$$

Donc  $de = \mathbf{E}_m d\mathbf{l}$ , soit  $dP_L = -Ide$ . On obtient ainsi le bilan de puissance suivant

$$\boxed{dP_L + Ide = 0}. \quad (\text{III.9})$$

Par conservation de l'énergie, on a conversion de puissance électro-mécanique.

**Travail  $\delta W$  pour le déplacement  $d\mathbf{x}$  d'un circuit indéformable à courant constant**



**Fig. III.2.** Flux coupé.

On considère un circuit **indéformable, à courant constant** se déplaçant dans un champ magnétique  $\mathbf{B}$  à la vitesse  $\mathbf{v}$  (Fig. III.2). Effectuons un bilan d'énergie entre les instants  $t$  et  $t + dt$ . Le circuit se déplace de  $d\mathbf{x} = \mathbf{v}dt$ . On note  $\Sigma_1$  la surface de la spire à la position à l'instant  $t$ ,  $\Sigma_2$  la surface de la spire à la position à l'instant  $t + dt$  et  $\Sigma_c$  la surface balayée pendant le déplacement  $dt$ . Évaluons le travail élémentaire  $\delta W$  des forces de Laplace sur un élément  $d\mathbf{l}$  pendant  $dt$

$$\delta W = I(d\mathbf{l} \wedge \mathbf{B}) \cdot d\mathbf{x} = I(d\mathbf{x} \wedge d\mathbf{l}) \cdot \mathbf{B}. \quad (\text{III.10})$$

On introduit  $d\phi_c$  le *flux coupé* vers l'intérieur du volume balayé, à travers la surface élémentaire générée par le couple de vecteurs  $d\mathbf{x}$  et  $d\mathbf{l}$ . On a alors

$$\boxed{\delta W = Id\phi_c}. \quad (\text{III.11})$$

Pour un déplacement fini de  $d\mathbf{x}_1$  à  $d\mathbf{x}_2$ , on obtient le travail total

$$W_{1 \rightarrow 2} = \int_1^2 I \left( d\mathbf{x} \wedge \oint_{\mathcal{C}} d\mathbf{l} \right) \cdot \mathbf{B}, \quad (\text{III.12})$$

soit

$$\boxed{W_{1 \rightarrow 2} = I\phi_c}. \quad (\text{III.13})$$

On appelle  $\phi_c$  le *flux coupé* à travers la surface  $\Sigma_c$ . À partir de la conservation du flux magnétique (en vertu de  $\text{div} \mathbf{B} = 0$ ), on a les flux  $\phi_i$  à travers les surfaces  $i$  qui vérifient la relation

$$\phi_c + \phi_1 - \phi_2 = 0. \quad (\text{III.14})$$

Donc le travail entre les états 1 et 2 s'exprime plus simplement

$$\boxed{W_{1 \rightarrow 2} = I(\phi_2 - \phi_1)}. \quad (\text{III.15})$$

### 1.3. Moment magnétique

Pour réaliser un moment magnétique, il existe deux solutions : un aimant permanent ou une petite spire parcourue par un courant électrique  $I$  (taille de la spire bien inférieure à l'échelle spatial de variation du champ magnétique).

#### Action mécanique d'un champ magnétique sur un moment magnétique

On considère un moment magnétique  $\mathbf{M}$  dans un champ magnétique  $\mathbf{B}$ . L'énergie potentielle d'interaction  $E_p$  et le couple mécanique  $\Gamma$  exercé par le champ  $\mathbf{B}$  sur  $\mathbf{M}$  s'exprime selon

$$\boxed{E_p = -\mathbf{M} \cdot \mathbf{B}} \quad \boxed{\Gamma = \mathbf{M} \wedge \mathbf{B}}. \quad (\text{III.16})$$

Le couple  $\Gamma$  tend à orienter le moment magnétique  $\mathbf{M}$  avec le champ  $\mathbf{B}$ . Cependant,  $\Gamma = \mathbf{0}$  si le champ magnétique et le moment magnétique sont colinéaires. Comment exploiter ce couple pour réaliser une machine tournante ?

### 1.4. Principes généraux des machines tournantes et génératrices

Les machines électriques sont réversibles : une puissance électrique devient mécanique et vice-versa. Si on amène un aimant vers une spire, une f.e.m. induite est générée. Inversement, si on fait passer un courant dans la spire, elle est repoussée ou attirée par l'aimant.

Principe de la génératrice : faire varier un champ magnétique  $\mathbf{B}$  (en pratique en tournant le champ  $\mathbf{B}$  à norme constante) devant une spire pour induire une f.e.m..

Principe des moteurs : exploiter le couple mécanique  $\Gamma = \mathbf{M} \wedge \mathbf{B}$  entre un champ magnétique et un moment magnétique.

#### Cas des machines dites à courant continu

Le moment magnétique  $\mathbf{M}$  est une spire parcourue par un courant continu  $I$  à l'aide d'une source extérieure.

Le courant  $I$  change de signe à chaque fois que  $\mathbf{M}$  s'aligne avec  $\mathbf{B}$  pour maintenir le signe du couple mécanique constant (courbe en tirets rouges Fig. III.3).

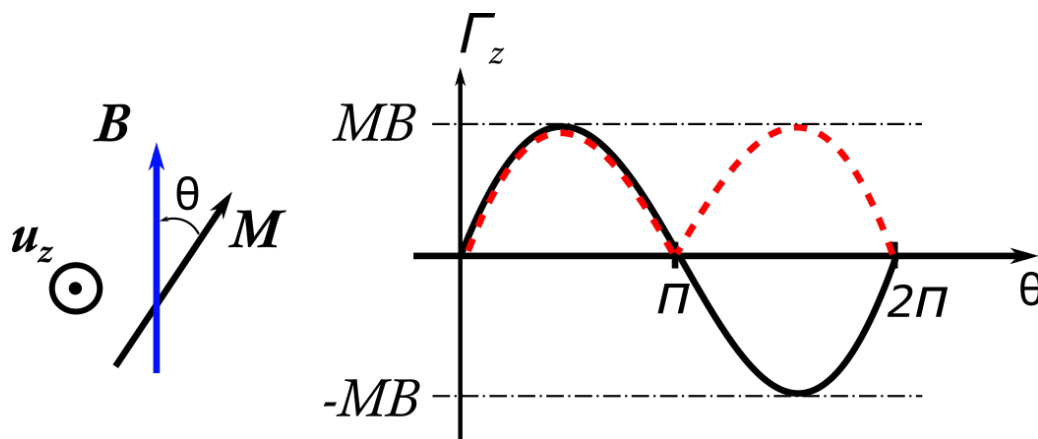


Fig. III.3. Principe du moteur à courant continu.

Le changement de signe de  $I$  pour  $\theta \in [\pi, 2\pi[$  permet de conserver un couple  $\Gamma$  de signe constant : on a bien un moteur. Pour changer le signe du courant, on utilise un *collecteur*. Cependant, le principal inconvénient de cette méthode est que le couple n'est pas constant. Pour remédier à cela, on utilise un système à  $N$  spires (donc  $N$  moments magnétiques), décalées de  $\frac{2\pi}{N}$  en angle les unes par rapport aux autres. On parle de moteur multipolaire. Par additivité, le couple résultant est bien plus lisse que le couple associé à une seule spire (voir Fig. III.6). Plus  $N$  est grand, plus le couple  $\Gamma(\theta)$  sera constant en fonction de  $\theta$ .

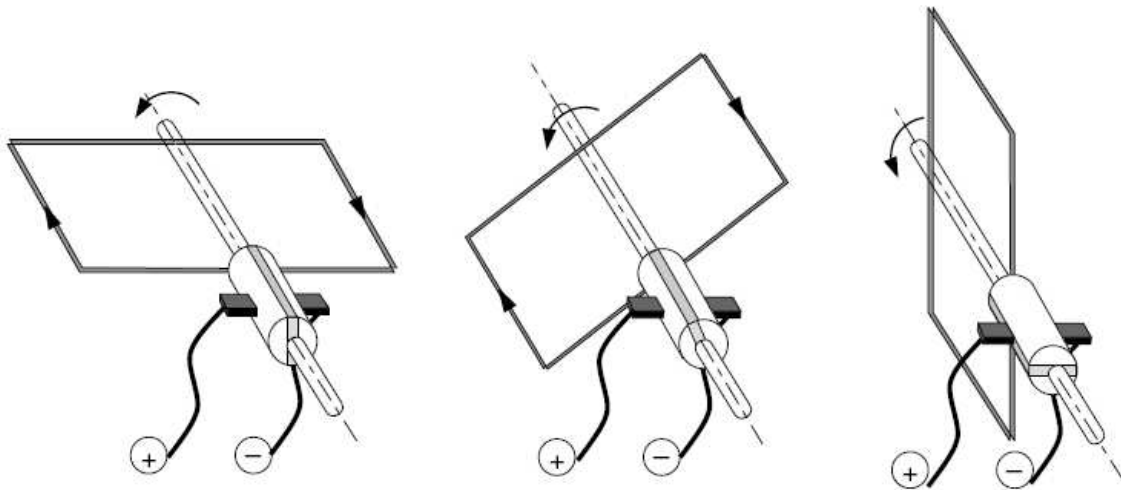


Fig. III.4. Principe du collecteur.

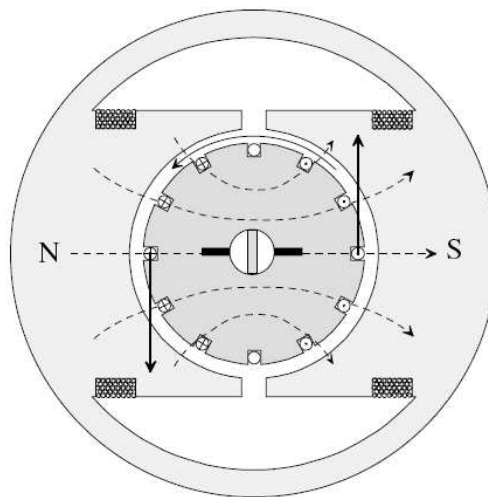


Fig. III.5. Coupe d'un moteur à courant continu multipolaire.

### Machine à champ tournant

La manière la plus simple de réaliser un champ tournant est schématisée Fig. III.7. Elle consiste en l'association de deux paires de bobines (identiques), parcourues par des courants  $I_1(t)$  et  $I_2(t)$ . On choisit les expressions suivantes de courants

$$I_1(t) = I_0 \cos \omega t, \quad I_2(t) = I_0 \sin \omega t. \quad (\text{III.17})$$

Le champ au centre est la superposition des champs créés par les deux paires de bobines et on obtient alors

$$\mathbf{B} = B_0 (\cos \omega t \mathbf{u}_x + \sin \omega t \mathbf{u}_y). \quad (\text{III.18})$$

On a donc bien un champ tournant de norme constante.

### Cas d'un moment magnétique constant (aimant permanent)

Si on place un aimant permanent dans un champ magnétique tournant, le couple mécanique va provoquer une rotation du moment magnétique permanent qui va "essayer de rattraper" le champ magnétique. Soit  $\theta$  l'angle entre le champ magnétique et le moment magnétique. On a le couple mécanique  $\Gamma(\theta) = MB \sin \theta$ . Si  $\theta$  augmente, le couple augmente également (si  $\theta \in [0, \frac{\pi}{2}]$ ) et il cherche à se rapprocher du champ magnétique. Si  $\theta$

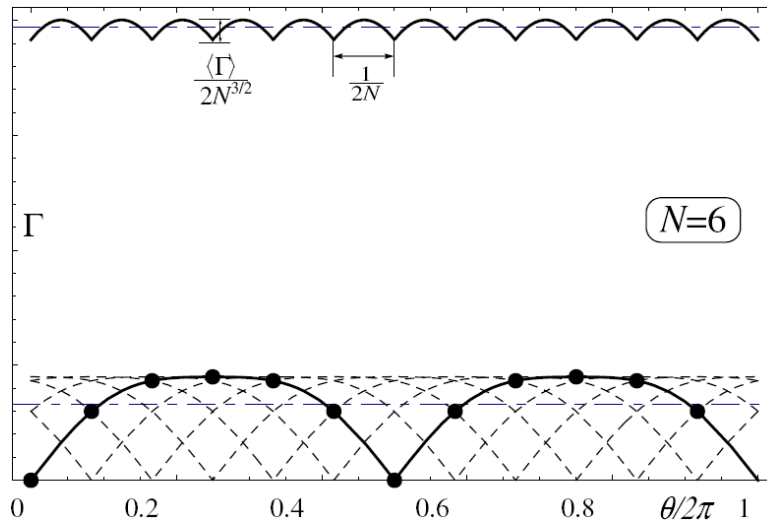


Fig. III.6. Couple instantané en fonction de l'angle pour un rotor à  $N$  pôles.

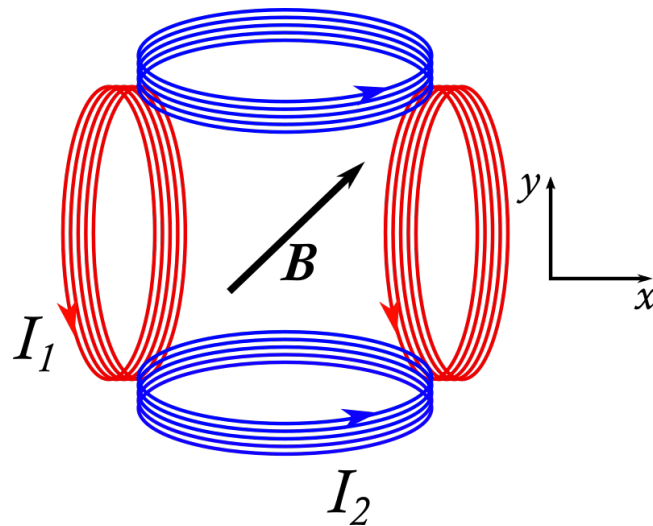


Fig. III.7. Réalisation d'un champ tournant avec deux paires de bobines.

diminue, le couple diminue également (si  $\theta \in [0, \frac{\pi}{2}]$ ) et il cherche à s'éloigner du champ magnétique et "ralenti". Globalement le système tend à garder un angle constant entre champ magnétique et moment magnétique. **On parle de moteur synchrone.**

On considère désormais que ce moteur est soumis à un couple résistif  $\Gamma_r = -\Gamma$ . En régime établi, on a

$$\frac{dL(O)}{dt} = 0, \quad (\text{III.19})$$

donc

$$\Gamma(\theta) + \Gamma_r = 0. \quad (\text{III.20})$$

Donc l'angle  $\theta$  entre le moment magnétique et le champ magnétique est défini par l'équation suivante

$$MB \sin \theta = \Gamma. \quad (\text{III.21})$$

Le moment magnétique  $\mathbf{M}$  tourne à la même vitesse que le champ magnétique  $\mathbf{B}$ , d'où le nom de *synchrone*.



Cas d'un moment magnétique induit (spire dans un champ magnétique variable)

Le moment  $\mathbf{M}$  est induit par la variation de flux de champ magnétique. Le champ magnétique est tournant, mais le moment magnétique tourne aussi car il correspond à l'arbre de rotation du moteur. Il faut donc que  $\mathbf{M}$  et  $\mathbf{B}$  ne tournent pas à la même fréquence angulaire pour avoir induction et donc un moment magnétique induit non nul : on parle de *moteur asynchrone*. La différence de fréquence de rotation est appelé le *glissement* et sa valeur dépend du couple résistif.

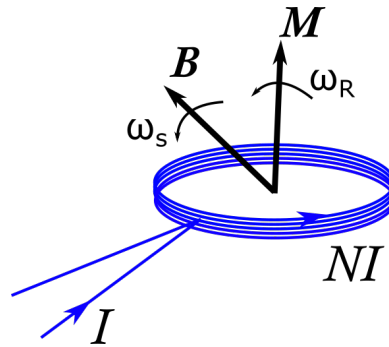


Fig. III.8. Principe du moteur asynchrone.

1.5. Rendements et pertes

Les systèmes sont complètement réversibles mais ils subissent des pertes mécaniques (frottements) et des pertes électriques (cuivre et fer).

2. Machines à courant continu

2.1. Vocabulaire

Dans un dispositif électromécanique, la partie tournante est appelée *rotor* et la partie fixe est appelée *stator*. La partie qui génère le champ tournant est appelée *l'inducteur* et la partie qui est le siège du phénomène d'induction est *l'induit*.

Dans une génératrice, le rotor est l'inducteur et le stator est l'induit. Dans un moteur, le rotor est l'induit et le stator est l'inducteur.

2.2. Géométrie simplifiée

On considère une spire rectangulaire de surface  $S = ab$  (voir Fig. III.10), plongée dans un champ magnétique homogène  $\mathbf{B} = B\mathbf{u}_x$ . On pose  $\phi_0 = SB$  le flux à travers la spire pour  $\theta = \frac{\pi}{2}$ , où  $\theta$  est l'angle entre le plan de la spire et la direction  $\mathbf{u}_x$ . Le couple mécanique des forces de Laplace pour une spire a alors pour expression

$$\Gamma(\theta) = I\phi_0 \cos \theta \mathbf{u}_z. \tag{III.22}$$

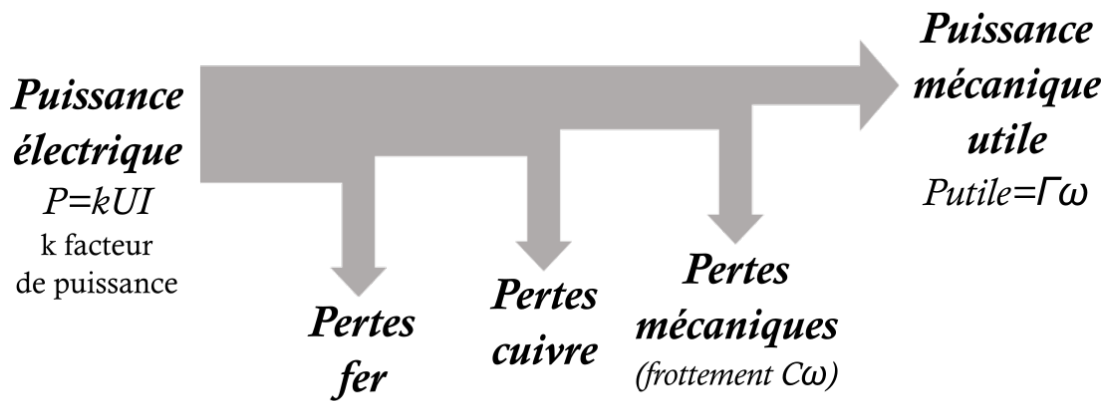
Pour  $N$  spires de directions  $\{\theta_k\}$ , on a

$$\Gamma(\theta) = I\phi_0 \sum_k \cos(\theta - \theta_k) \mathbf{u}_z. \tag{III.23}$$

Pour un rotor en régime établi, tournant à vitesse angulaire constante  $\omega$ , on a

$$\Gamma(t) = I\phi_0 \sum_k \cos(\omega t - \theta_k) \mathbf{u}_z, \tag{III.24}$$

*fonctionnement en moteur*



*fonctionnement en génératrice*

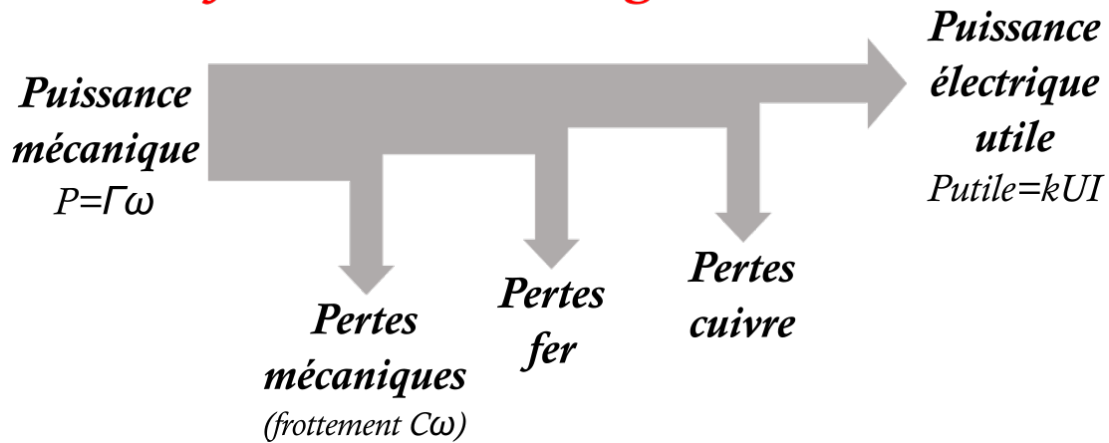


Fig. III.9. Rendement et pertes dans les convertisseurs électromécaniques.

soit en valeur moyenne

$$\langle \Gamma(t) \rangle = I\phi_0 \sum_k \underbrace{\langle \cos(\omega t - \theta_k) \rangle}_{=0} \mathbf{u}_z = \mathbf{0}. \quad (\text{III.25})$$

Il faut un *collecteur* pour changer le signe du courant pour  $\theta \in [\pi - \theta_k, 2\pi - \theta_k]$ . On note  $\varepsilon(\theta) = +1$  si  $\theta \in [0, \pi[$  et  $\varepsilon(\theta) = -1$  si  $\theta \in [\pi, 2\pi[$ .

D'où, avec un collecteur, on obtient l'expression modifiée

$$\Gamma(t) = I\phi_0 \sum_k \varepsilon(\omega t - \theta_k) \cos(\omega t - \theta_k) \mathbf{u}_z. \quad (\text{III.26})$$

On introduit la grandeur

$$\kappa = \left\langle \sum_k \varepsilon(\omega t - \theta_k) \cos(\omega t - \theta_k) \right\rangle, \quad (\text{III.27})$$

avec  $\theta_k = \frac{2\pi k}{N}$ ,  $k \in \llbracket 0; N-1 \rrbracket$ . On appelle  $\kappa$  le *facteur de forme*. On en déduit l'expression du couple moyen  $\Gamma = \langle \Gamma(t) \rangle$  soit

$$\Gamma = \kappa \phi_0 I \mathbf{u}_z. \quad (\text{III.28})$$

La spire est soumise à une variation de flux donc à une f.e.m.  $e(t)$  induite. Pour une spire, on a  $\phi(t) = SB \sin \theta(t)$  soit une f.e.m. induite

$$e(t) = -\frac{d\phi}{dt} = -SB\dot{\theta} \cos \theta(t). \quad (\text{III.29})$$

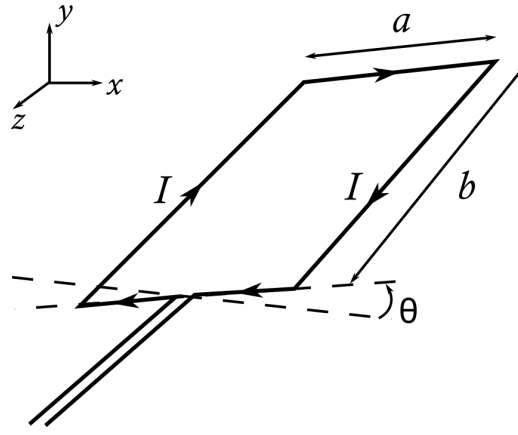


Fig. III.10. Géométrie considérée.

Pour une spire tournant à vitesse angulaire  $\omega$  constante, on a  $e(t) = -SB\omega \cos \omega t = -\phi_0 \omega \cos \omega t$ , avec  $\phi_0 = SB$ . On remarque qu'en l'absence de collecteur, la f.e.m. moyenne est nulle  $\langle e(t) \rangle = 0$ . Avec le collecteur, on obtient l'expression suivante de f.e.m. induite instantanée

$$e(t) = -\phi_0 \omega \mathcal{E}(\omega t) \cos \omega t. \quad (\text{III.30})$$

Pour  $N$  spires séparées angulairement de  $\frac{2\pi}{N}$ , on a

$$e(t) = -\phi_0 \omega \sum_k \mathcal{E}(\omega t - \theta_k) \cos(\omega t - \theta_k), \quad (\text{III.31})$$

donc pour  $e = \langle e(t) \rangle$ , on a

$$e = -\phi_0 \omega \kappa. \quad (\text{III.32})$$

On obtient ainsi les deux équations de base du couplage électromécanique

$$\Gamma = \kappa \phi_0 I \mathbf{u}_z \quad \text{et} \quad e = -\phi_0 \omega \kappa. \quad (\text{III.33})$$

On peut montrer que le facteur de forme a pour expression

$$\kappa = \frac{pn}{2\pi a}, \quad (\text{III.34})$$

où  $p$  est le nombre de paires de pôles,  $n$  le nombre de conducteurs par pôles et  $a$  le nombre de voies en parallèles.

### 2.3. Fonctionnement en moteur

On se place en régime permanent ( $\omega = \text{Cte}$ ). Donc en particulier le moment cinétique est conservé  $\frac{d\mathbf{L}(O)}{dt} = \mathbf{0}$ .

#### Equation mécanique

Le moteur est soumis à un couple résistif  $\Gamma_r = -\Gamma_r \mathbf{u}_z$ . Appliquons le théorème du moment cinétique :

$$\frac{d\mathbf{L}(O)}{dt} = \Gamma + \Gamma_r = \mathbf{0}, \quad (\text{III.35})$$

d'où

$$\Gamma + \Gamma_r = \mathbf{0}. \quad (\text{III.36})$$

En projection selon la direction  $\mathbf{u}_z$ , on obtient l'équation mécanique

$$\kappa \phi_0 I - \Gamma_r = 0. \quad (\text{III.37})$$

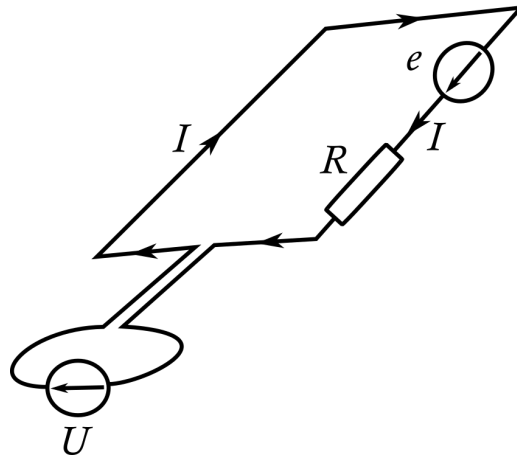


Fig. III.11. Modélisation électrique de la spire avec une f.e.m. induite  $e$ .

### Equation électrique

La spire est alimentée par une source de tension continue  $U$ . On modélise électriquement le bobinage par une résistance  $R$  (voir Fig. III.11). On obtient alors aisément  $U = -e + RI$ , et avec  $e = -\kappa\phi_0\omega$ , on en déduit l'équation électrique

$$U = \kappa\phi_0\omega + RI. \quad (\text{III.38})$$

On peut en déduire les différentes caractéristiques de fonctionnement du moteur. On a  $\kappa\phi I = \Gamma$  et  $U = \kappa\phi_0\omega + RI$ . En éliminant le courant  $I$  en combinant ces deux équations, on obtient

$$\omega = \frac{U}{\kappa\phi} - \frac{R}{(\kappa\phi)^2}\Gamma. \quad (\text{III.39})$$

La caractéristique  $(U, \omega)$  est linéaire avec une tension de seuil. La vitesse de rotation diminue quand le couple résistif augmente (à  $U = \text{Cte}$ ). Plus  $\phi$  est grand, plus on limitera cette dépendance. Enfin, le couple résistif maximum que peut entraîner ce moteur est

$$\Gamma_{\max} = \frac{\kappa\phi U_{\max}}{R}. \quad (\text{III.40})$$

Désormais on tient compte de l'existence de frottements fluides, de couple résistif  $\Gamma'_r = -C_f\omega$ . On a alors

$$\kappa\phi I = \Gamma_r + C_f\omega, \quad (\text{III.41})$$

$$U = \kappa\phi\omega + RI. \quad (\text{III.42})$$

En éliminant le courant de ce système d'équation, on obtient la caractéristique  $(U, \omega)$

$$\omega = \frac{U}{\left(\kappa\phi + \frac{RC_f}{\kappa\phi}\right)} - \frac{R}{\kappa^2\phi^2 + RC_f}\Gamma_r. \quad (\text{III.43})$$

On obtient le même type de relation linéaire.

### 2.4. Fonctionnement en générateur

Cette fois-ci, c'est  $\Gamma_r$  qui génère le mouvement. On a donc  $\Gamma_r = -\Gamma_{\text{moteur}}$  donc  $\kappa\phi I = -\Gamma_{\text{moteur}}$  et  $U = \kappa\phi\omega + RI$ . Attention, ici le courant de la convention générateur  $I_g$  est l'opposé du courant orienté  $I$  soit  $I_g = -I$ . Donc on obtient la caractéristique du générateur équivalent

$$U = \kappa\phi\omega - RI_g. \quad (\text{III.44})$$

### HMEF104 - Énergie électrique - III. Convertisseurs électromécaniques

On obtient bien la caractéristique d'un générateur de tension réel de résistance interne  $R$  et de tension à vide  $E_0$  avec

$$E_0 = \kappa\phi\omega. \quad (\text{III.45})$$

#### En présence de frottements mécaniques

On présence de frottements fluides, on a alors  $\Gamma_r = -\Gamma_{\text{moteur}} + C_f\omega$ , soit  $\kappa\phi I = -\Gamma_{\text{moteur}} + C_f\omega$ . En éliminant le courant via l'équation électrique  $U = \kappa\phi\omega - RI_g$  et en tenant compte de  $I_g = -I$ , on obtient la caractéristique du générateur

$$U = \frac{\kappa\phi\Gamma_{\text{moteur}}}{C_f} - \left( R + \frac{\kappa^2\phi^2}{C_f} \right) I_g. \quad (\text{III.46})$$

On obtient la caractéristique d'un générateur de tension réel de résistance interne  $r$  et de tension à vide  $E_0$  avec

$$E_0 = \frac{\kappa\phi\Gamma_{\text{moteur}}}{C_f} \quad \text{et} \quad r = R + \frac{\kappa^2\phi^2}{C_f}. \quad (\text{III.47})$$

# IV. Réseau électrique

## 1. Structure du réseau

### 1.1. Schéma général

La structure simplifiée d'un réseau électrique est représentée Fig. IV.1.

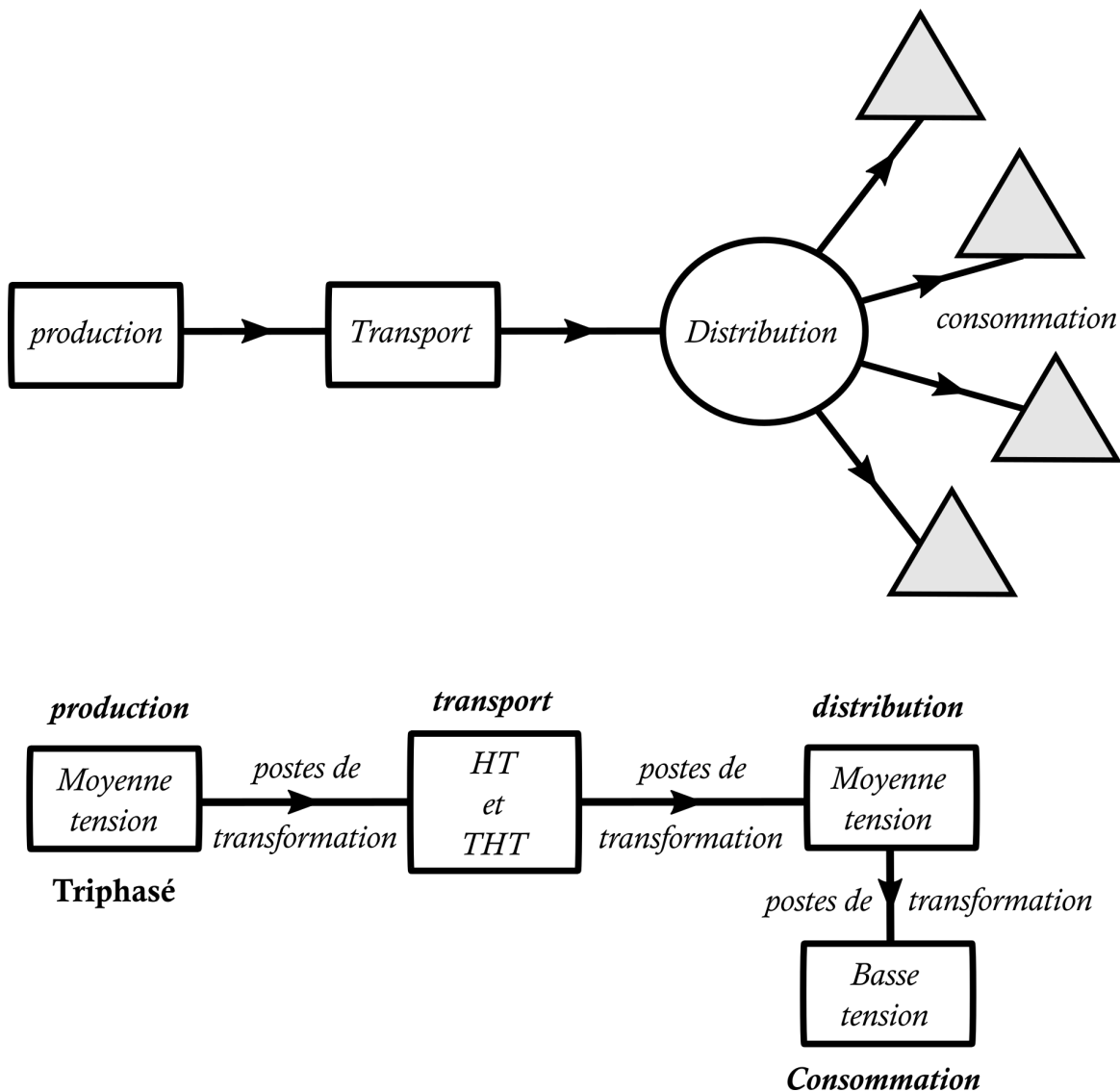


Fig. IV.1. Structure simplifiée du réseau électrique.

### 1.2. Production

La répartition des différentes sources d'énergie du réseau électrique en 2006 est décrite Tab. IV.1.

Le nucléaire présente pour principal inconvénient de ne pas pouvoir facilement adapter la production à la demande. On utilise un *mix énergétique* entre plusieurs sources d'énergie de capacités de production et d'adapt-

## HMEF104 - Énergie électrique - IV. Réseau électrique

	En Allemagne	En France
Nucléaire	12,5%	85,8%
Gaz	23%	4,1%
Charbon	24%	3,2%
Fioul	0%	1,8%
Renouvelable	4,5%	4,7%
Pétrole	36%	0%

TABLE IV.1 – Mix énergétique en Allemagne et en France en 2006. Source : *Electrotechnique et énergie électrique*, Dunod, Luc Lasne.

tabilités à la demande complémentaires. Pour cela, on utilise des sources à puissance fixe (comme le nucléaire) couplées à des sources de moindre puissance mais plus facilement ajustables (gaz, hydroélectrique).

### Centrales de production de masse

Ces dernières ont des temps de réponse lents (quelques heures) mais des puissances de l'ordre de la centaine de GW. Ce sont typiquement les centrales nucléaires et thermiques.

### Centrales de production intermédiaire

Ces dernières ont des puissances inférieures au GW mais avec des temps de réponse bien plus rapides. On pourra citer notamment les centrales thermiques à charbon, pétrole et gaz, voir les centrales hydroélectriques.

### Centrales de production de pointe

Ce sont des centrales de production très rapides (quelques minutes) mais avec des puissances inférieures à 100 MW. Il s'agit essentiellement des centrales hydroélectriques et des centrales hydroélectriques à station de pompage pour le stockage de l'énergie.

## 1.3. Réseau français

Le réseau domestique français est constitué d'une tension alternative monophasée, de fréquence  $f = 50$  Hz et de valeur efficace  $U_{\text{eff}} = 220$  V. Les tensions du réseau sont normalisées suivant leurs valeurs.

### HTB : hautes tensions B

Elles permettent le transport national et les interconnexions d'énergie sur plusieurs milliers de kilomètres. On distingue les THT (très hautes tensions) 225 kV/400 kV des HT (hautes tensions) 90kV/63kV. On adopte la nomenclature suivante

HTB3	400kV
HTB2	225kV
HTB1	90kV et 63kV

### HTA : hautes tensions A

Elles constituent les lignes interrégionales et la répartition régionale : 33kV/20kV/15kV. Il s'agit de la moyenne tension. La nomenclature utilisée est HTA (de 1kV à 50kV).

### Basse tension

Elles constituent la répartition locale, la distribution et la consommation. Il s'agit de lignes monophasées de 400V et 220V. On adopte la nomenclature suivante : BT (<1kV).

## 2. Transport haute tension

### 2.1. Position du problème

On considère une centrale électrique délivrant une tension  $U(t)$  à une charge  $R_c$ . La ligne de transmission est modélisée par deux résistances  $R_L$  correspondant à la longueur des deux câbles électriques (pouvant être long de plusieurs centaines de km), voir Fig. IV.2.

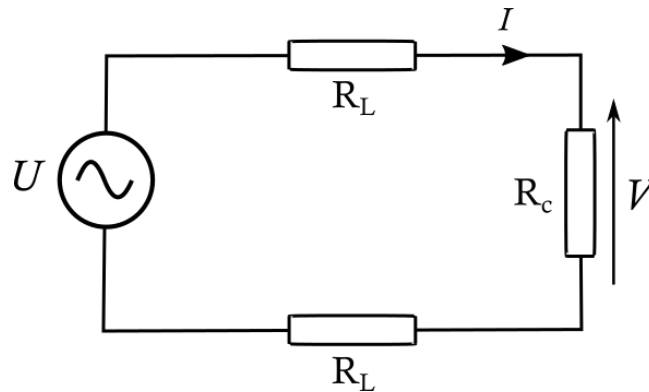


Fig. IV.2. Modélisation du transport électrique.

On note  $L$  la longueur des câbles électriques de la ligne de transmission et  $\rho$  sa résistivité linéique. On a donc  $R_L = \rho L$ , avec typiquement  $\rho \sim 0,1 \Omega \cdot \text{m}^{-1}$  et  $L \sim 100 \text{ km}$ . On a donc

$$R_L \sim 10 \text{ k}\Omega \quad \text{et} \quad R_c \sim 100 \text{ à } 1 \Omega. \quad (\text{IV.1})$$

La puissance instantanée délivrée par la source est  $P_{\text{source}} = U(t)I(t)$ . La puissance utile dans la charge vaut

$$P_u = V(t)U(t) = R_c I(t)^2 = \frac{V(t)^2}{R_c}. \quad (\text{IV.2})$$

Or,

$$V(t) = \left( \frac{R_c}{2R_L + R_c} \right) U(t), \quad (\text{IV.3})$$

donc

$$P_u = \frac{1}{R_c} \left( \frac{R_c}{2R_L + R_c} \right)^2 U(t)^2. \quad (\text{IV.4})$$

En remarquant que  $U(t) = (2R_L + R_c)I(t)$ , on obtient

$$P_u = \frac{R_c}{2R_L + R_c} P_{\text{source}}. \quad (\text{IV.5})$$

D'où le rendement

$$\eta = \frac{P_u}{P_{\text{source}}} \Rightarrow \eta = \frac{R_c}{2R_L + R_c}. \quad (\text{IV.6})$$

Application numérique : on trouve  $\eta \approx 0,5\%$  !!! C'est très faible et totalement impossible d'un point de vue économique. La puissance perdue par effet joule dans la ligne vaut  $P_J = 2R_L I^2$ .

Le but d'une ligne de transmission est de fournir une puissance ( $\underline{P}$ ;  $\underline{Q}$ ) à une charge donnée. On a donc  $P_u = kVI$ , avec  $k$  facteur de puissance. Donc au final la puissance perdue par effet Joule vaut

$$P_J = 2R_L \frac{P_u^2}{k^2 V^2}. \quad (\text{IV.7})$$

À une puissance  $P_u$  donnée, il faut augmenter  $V$  pour diminuer les pertes joules.



2.2. Transport à THT

Pour limiter les pertes joules, on transporte l'énergie électrique en THT dans la ligne de transmission puis un transformateur abaisseur permet d'alimenter la charge à sa tension nominale (voir Fig. IV.3). Le transformateur

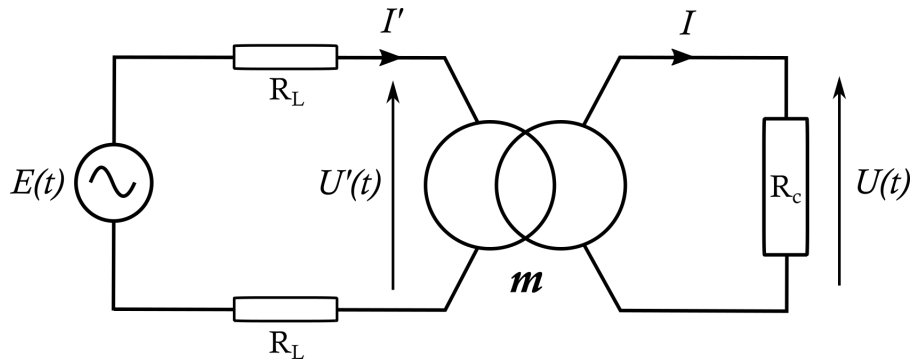


Fig. IV.3. Modélisation du transport électrique THT avec transformateur de distribution.

est supposé idéal, et avec les conventions choisies, on a  $I(t) = \frac{1}{m}I'(t)$ . Le transformateur peut être vu comme une adaptation d'impédance avec une charge effective  $\frac{R_c}{m^2}$ . On obtient donc

$$I'(t) = \frac{E(t)}{2R_L + \frac{R_c}{m^2}} \tag{IV.8}$$

On a également  $I'(t) = mI(t) = m\frac{U(t)}{R_c}$ . On a la tension aux bornes de la charge

$$U(t) = \sqrt{2}U_0 \cos(\omega t + \varphi), \tag{IV.9}$$

avec  $U_0 = 220$  V. Donc

$$\frac{E_0}{2R_L + \frac{R_c}{m^2}} = m\frac{U_0}{R_c}, \tag{IV.10}$$

d'où l'équation sur  $m$

$$m^2 - \frac{RE_0}{2R_L U_0} m + \frac{R}{2R_L} = 0. \tag{IV.11}$$

On obtient les deux solutions suivantes

$$m_{\pm} = \frac{R_c E_0}{4R_L U_0} \pm \frac{1}{2} \sqrt{\frac{R_c E_0}{2R_L U_0} - \frac{2R_c}{R_L}}. \tag{IV.12}$$

Pour de la THT, on a  $E_0 = 225$  kV et  $U_0 = 220$  V. On obtient alors  $m_+ = 5,1127$  (impossible car on abaisse la tension) et  $m_- = 9,78 \cdot 10^{-4}$ . Pour  $m = m_-$ , on en déduit le rendement de la ligne

$$\eta = \frac{\langle U(t)I(t) \rangle}{\langle E(t)I'(t) \rangle} = \frac{U_0^2}{R_c} \frac{1}{\langle E(t)I'(t) \rangle}. \tag{IV.13}$$

Or,  $I'(t) = mI(t)$  donc  $\langle E(t)I'(t) \rangle = m\langle E(t)I(t) \rangle = mE_0\frac{U_0}{R_c}$ . D'où l'expression du rendement

$$\eta = \frac{U_0}{mE_0}. \tag{IV.14}$$

Application numérique :  $\eta \approx 99,98\%$  !